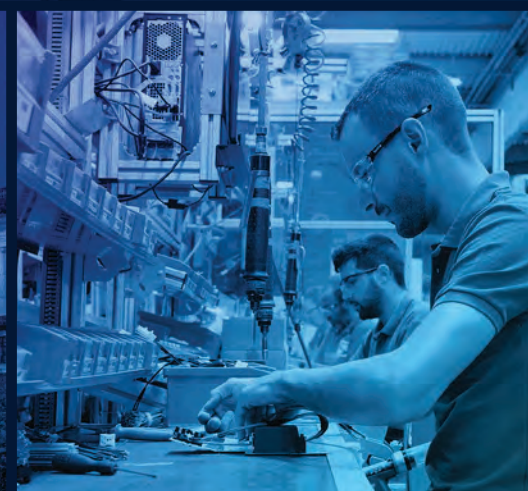
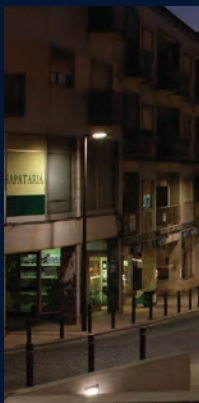
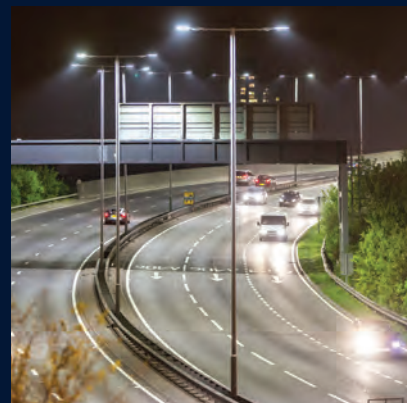


Soluciones de iluminación inteligentes y sostenibles

Para entornos seguros, agradables y conectados







Lightability™

una filosofía, una misión,
nuestras ideas



Schröder

Experts in lightability™

Con una tradición centenaria de innovación y espíritu emprendedor, Schröder traspasa los límites de la iluminación inteligente. Estamos ampliando nuestra experiencia no solo para iluminar los entornos urbanos, sino también para prestar más servicios para la interacción con el espacio público y con sus gentes.

Ayudamos a las autoridades locales a establecer plataformas interoperables abiertas y a proporcionar una infraestructura fácil de integrar que mejore no ya la calidad de vida en las ciudades, sino incluso la calidad de la democracia.

Nos **importa** el dinero del contribuyente y proporcionamos el mejor coste-beneficio a los ciudadanos. Por eso, favorecemos un uso más efectivo de los presupuestos públicos, integrando políticas públicas y reducción de los costes operativos a través de nuevas tecnologías.

Estimulamos una participación activa, abierta e inclusiva de todo el que interviene en el ecosistema innovador de la ciudad para fomentar el desarrollo social, medioambiental y económico de empresas y ciudadanos.

Nos **esforzamos** en crear entornos inclusivos que mejoren la accesibilidad para personas con discapacidad, auspicien la igualdad étnica y de género, y aporten nuevas oportunidades a los lugares vulnerables de las ciudades.

Fomentamos e implementamos iniciativas de formación para los ciudadanos, urbanistas y gestores públicos sobre iluminación y ciudades inteligentes de forma transparente, imparcial y abierta.

GAMA DE LUMINARIAS

ALBANY LED 	ALURA LED 	AMPERA EVO 	ASTRAL SLIM 	AVENTO 	AXIA 2 	AXIA 3 
AXIA 3 EVO 	BLOCO 	BORA 	BORA EXPLORA 	CALLA LED 	CITEA NG2 	CITRINE 
CONTELED 	DEXO 	ECOBLAST 	ENYO 	FLEXIA 	FRIZA 	FV32 LED 
GL2 COMPACT 	HAPILED 	HESTIA LED 	ILUM MARK 	INDU BAY 	INDU CONTILINE 	INDU DOWNLIGHT 
INDU FLOOD 	INDU LINE 	INDU PANEL 	INDU WALL PACK 	INOA LED 	ISLA LED 	IZYLUM 
KAZU 	KIO LED 	MODULLUM 	MY1 LED 	NEOS LED 	OMNIBLAST 	OMNIFLOOD 
OMNISTAR 	OYO 	PERLA 	PIANO 	PILZEO 	PONTO 	RIVARA 
SCULPDOT 	SCULPFLOOD 	SCULPLINE 	SHUFFLE POST-TOP 	STYLAGE 	TAG 	TECEO 
TERRA LED 	TFLEX 	TFLEX LINE 	TLI 	TRASSO 	TWIXX 	VALENTINO 
VALINTA 	VOLDUE 	VOLTANA 	YMERA 	YOA 	ZELA 	ZYLINDO 

SISTEMAS DE CONTROL

EDIFICIOS



TÚNELES



CIUDADES



INSTALACIONES DEPORTIVAS



GAMA DE BRAZOS



COLUMNA INTELIGENTE



Su socio para la sostenibilidad



Schröder ha desarrollado una estrategia de sostenibilidad cohesionada, extensiva a toda la empresa, llamada «**Together for our Future**». Este compromiso se estructura en torno a tres ejes que abarcan los correspondientes **Objetivos de Desarrollo Sostenible** (ODS) prioritarios de la **ONU**.

La sostenibilidad está integrada en nuestra estrategia, estructura, procesos y cultura. En Schröder colaboramos estrechamente con nuestros clientes para desarrollar soluciones robustas a largo plazo para superar los retos a los que estos se enfrentan y añadir valor con una influencia positiva y duradera en la sociedad y el entorno.

PLANETA

Actuar de forma responsable con el planeta mediante la reducción del impacto ecológico, tanto nuestro como de nuestros clientes.

COMUNIDAD

Actuar de forma responsable con la comunidad repercutiendo de forma decididamente positiva sobre la sociedad a través de nuestras soluciones.



PERSONAS

Actuar de forma responsable con nuestro personal, desarrollando el crecimiento humano a través de la diversidad y el respeto por los derechos humanos.



**SUSTAINABLE
DEVELOPMENT
GOALS**

«El papel que desempeñamos como líderes de mercado nos motiva a participar en la batalla mundial contra el cambio climático y contribuir a un desarrollo económico respetuoso. Ayudamos a las comunidades a afrontar sus mayores retos en pos de un mundo más sostenible».

Werner De Wolf
Consejero delegado de Schröder

Una empresa firmemente comprometida con la sostenibilidad



EcoVadis evalúa cada año más de 85.000 organizaciones en más de 160 países y en más de 200 sectores. **Basándose en 21 criterios, el índice evalúa el rendimiento de una empresa** en cuatro categorías: medioambiente, mano de obra y derechos humanos, ética y aprovisionamiento sostenible.

La calificación plata de EcoVadis reconoce los esfuerzos realizados día a día por cada uno de los empleados de Schröder en busca de un mundo mejor y más sostenible.

Más información:
www.ecovadis.com





Actuar de forma responsable con el planeta

Fabricación según los niveles de calidad medioambiental más elevados

Todas las fábricas de Schröder disponen de la certificación ISO 14001:2015, que reconoce su empeño en cuanto al sistema de gestión medioambiental. Para cada fábrica, el director de calidad pone en práctica un plan de mejora continua de la eficiencia de los recursos y la gestión de residuos.

Más información:
www.iso.org



Transparencia en todo el ciclo de vida del producto

Para proporcionar a nuestros clientes una clara información sobre el impacto medioambiental de cada luminaria, Schröder se basa en **una herramienta de análisis del ciclo de vida del producto** (Instant LCA), desarrollada en colaboración con una agencia independiente (conforme a los principios de la ISO 14040:2006). Los resultados están disponibles en los documentos del **perfil medioambiental del producto** (Product Environmental Profile o PEP), los cuales resumen la evaluación del ciclo de vida de la luminaria mediante el examen de su impacto medioambiental durante todo su ciclo de vida, desde la obtención de la materia prima hasta el final de su vida útil.



Los documentos de PEP están a disposición de todos

Productos diseñados para una economía circular

Schröder tiene en cuenta la economía circular desde el origen. Desde la fase conceptual, las directrices del diseño no solo tienen en cuenta la producción y el impacto medioambiental de nuestras luminarias, sino que también facilitan la retirada de componentes e incrementan la normalización de piezas y la separabilidad de los materiales una vez finalizada su vida operativa.

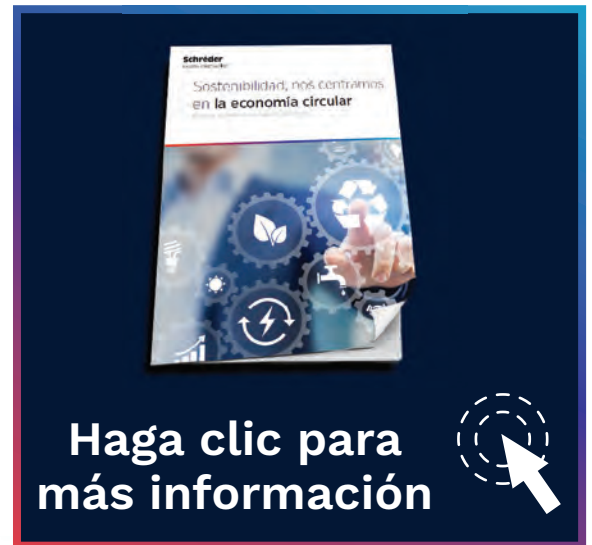
La etiqueta **Circle Light de Schröder** identifica los productos optimizados para la economía circular sin comprometer la calidad.

Evaluamos nuestras luminarias para valorar su posible circularidad por medio de 12 criterios objetivos en 5 categorías:

- ✓ Rendimiento
- ✓ Mantenimiento
- ✓ Reacondicionamiento
- ✓ Desmontaje no destructivo
- ✓ Reciclaje



CIRCLELIGHT



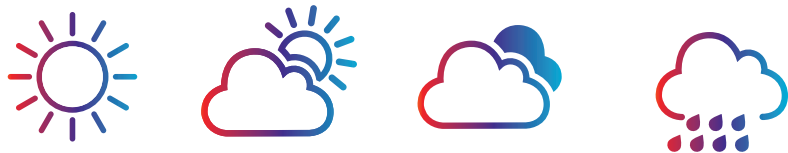
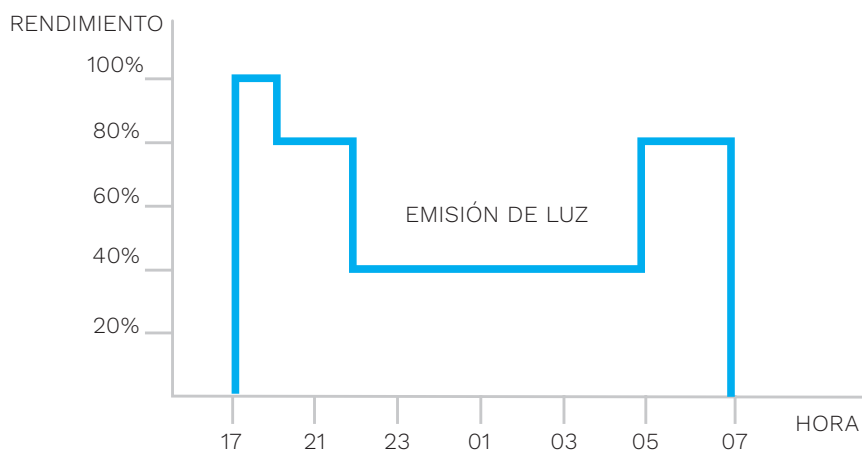
Las luminarias se clasifican con una escala comparativa de 1 estrella (menos circular) a 4 estrellas (más circular). Para ayudar a nuestros clientes a tomar decisiones informadas y a desarrollar una auténtica economía circular, solo a las luminarias con 4 estrellas se les otorga una etiqueta Circle Light.



Soluciones para maximizar la eficiencia energética

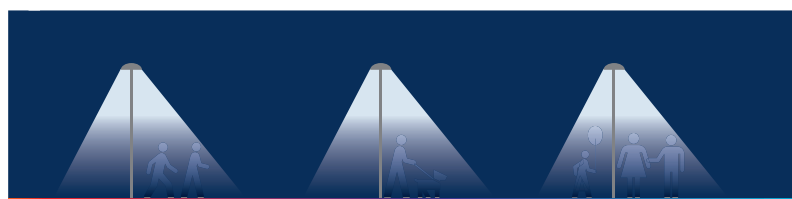
AJUSTES DEL DRIVER DE FÁBRICA PERSONALIZADOS

Los drivers de luminaria inteligentes pueden programarse en fábrica con perfiles de regulación complejos. El periodo entre el encendido y el apagado se utiliza para activar el **perfil de regulación predefinido**. El sistema de regulación personalizado supone un ahorro de energía máximo, respetando a su vez los niveles de iluminación requeridos y la uniformidad durante toda la noche.



SENSORES PARA ESCENARIOS DINÁMICOS AUTÓNOMOS

Sensores fotoeléctricos encienden las luminarias justamente cuando la luz natural se vuelve insuficiente (en un día nublado, al atardecer, etc.), para así proporcionar seguridad y bienestar en los espacios públicos. En lugares con poca actividad nocturna, la iluminación puede regularse a un mínimo durante la mayor parte del tiempo. Utilizando **sensores de movimiento como sensores PIR o radares** (teniendo en cuenta criterios de velocidad y dirección), los niveles pueden elevarse en cuanto se detecte un peatón o un vehículo en la zona.



SISTEMAS AVANZADOS DE CONTROL REMOTO

Con sus sistemas de control remoto para iluminación inteligente fáciles de usar, Schröder integra funcionalidades avanzadas para **programar los perfiles de regulación más eficientes a partir de innumerables variables** (días del mes, acontecimientos especiales, estaciones del año, etc.) a la vez que proporciona seguridad, confort y sensación de bienestar para las personas.

Schröder puede integrar aplicaciones de iluminación inteligente, como la capacidad de adaptar el color de la luz o generar escenarios de iluminación dinámica a través de sensores PIR o radares. Como disponen de una **interoperabilidad completa**, los sistemas de control de Schröder pueden gestionar controladores/sensores y controlar luminarias de otros fabricantes.



Hacia la excelencia medioambiental del entorno edificado



Animamos a nuestros clientes a pensar estratégicamente en la sostenibilidad y a crear juntos soluciones que mejoren el rendimiento a partir de un amplio abanico de criterios de sostenibilidad. Apoyándonos en nuestra dilatada experiencia en el diseño de espacios de alto rendimiento y baja energía, podemos suministrar soluciones de iluminación con toda la documentación necesaria para **ayudar a nuestros clientes a conseguir la certificación BREEAM**.

BREEAM (Building Research Establishment Environmental Assessment Method, o Método de Evaluación Medioambiental del Establecimiento de Investigación de Edificios) es una certificación basada en el método más importante de evaluación de sostenibilidad para edificios, comunidades y proyectos de infraestructura.

Con las soluciones de Schröder pueden conseguirse hasta 17 créditos (que cuentan para 6 de los 10 criterios que se tienen en cuenta) en la evaluación de BREEAM.

Más información:
www.breeam.com





Actuar de forma responsable con la comunidad

La luz adecuada donde, cuando y como se necesite

El arte de la iluminación inteligente consiste en poner el tipo de luz que se pide donde se necesita, y quitarla de donde no hace falta y cuando no se desea. Schröder es su socio para **maximizar las ventajas de la iluminación y, a la vez, cuidar el medioambiente** y mejorar los beneficios operativos.

Con nuestras tecnologías modernas y versátiles que posibilitan una filosofía de «**regular, dirigir, matizar, cambiar**», ofrecemos a nuestros clientes una total flexibilidad para modular la luz en función de los retos medioambientales.



Una garantía de la mejor solución fotométrica

Como pioneros en la tecnología de iluminación, nuestras soluciones de iluminación llevan la luz correcta al lugar adecuado.

A lo largo de los años hemos desarrollado **numerosos motores fotométricos** para ofrecer **la mejor solución para cada proyecto** en términos de rendimiento, confort, resultado deseado y retorno de la inversión. Nos esforzamos continuamente en innovar y desarrollar soluciones tan positivas para las personas como sostenibles para el medio ambiente.

Combinamos nuestros conocimientos técnicos y fotométricos para **adaptarnos a las normativas de iluminación más exigentes.**

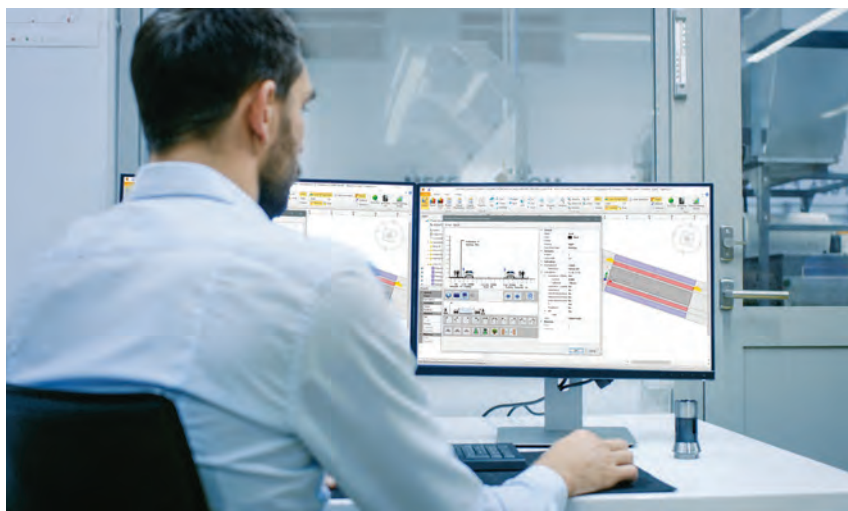
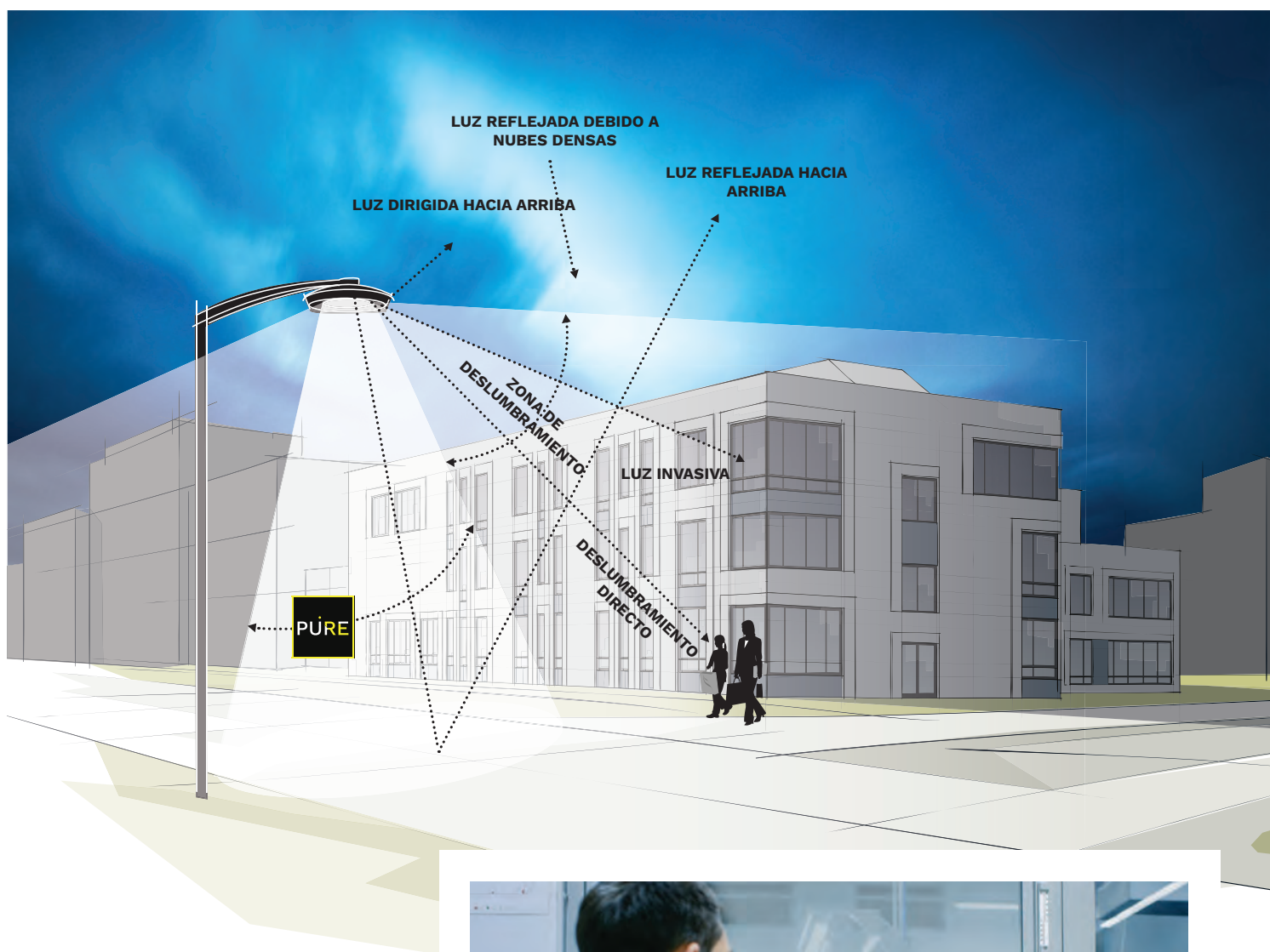


	LENSO FLEX®	MID FLEX™	PRO FLEX™	CONTI FLEX™	BLAST FLEX™	RE FLEXO™
Tipo de LED	Alta potencia de 2 mm ²	Media potencia de 2 mm ²	Alta potencia de 2 mm ²	Alta potencia de 2 mm ²	Alta potencia de 2 o 4 mm ²	Alta potencia de 2 o 4 mm ²
Óptica	Lentes de PMMA	Lentes de PMMA	Lentes de policarbonato	Lentes de PMMA	Colimadores de PMMA	Reflectores de aluminio
Protector	Vidrio plano o protector profundo	Vidrio plano	Lentes integradas en el protector de PC	Vidrio plano	Vidrio plano o protector de PC	Vidrio plano o protector de PC
Opciones (dependen de la luminaria)	Control de luz trasera Limitador de deslumbramiento	-	Control de luz trasera	-	Control de luz trasera Limitador de deslumbramiento	-
Aplicaciones típicas	Todas las aplicaciones viarias, urbanas, en túneles y más	Todas las aplicaciones viarias y más	Todas las aplicaciones viarias y más	Iluminación de línea continua en túneles	Proyección y espacios amplios	Donde se requieran haces muy asimétricos y confort visual
Número de ópticas	77	11	32	4	13	14

PureNight: cielos oscuros, ideas brillantes

PURE

Con su concepto PureNight, basado en diseños de iluminación de calidad superior con plataformas fotométricas de última generación y accesorios direccionales, Schröder ofrece la solución definitiva para recuperar el cielo oscuro sin apagar las ciudades. Con las soluciones PureNight de Schröder puede **dirigir la luz solo adonde desee y necesite**.



La temperatura de color correcta en todo momento

**FLEXI
WHITE**

Decidir es renunciar. Elegir una temperatura de color no es fácil. Ya se sabe que una luz blanca más fría optimiza el rendimiento y que una más cálida es preferible para los ciclos naturales de la gente y los animales.

Pero, ¿y si no hubiera que elegir? La solución FlexiWhite de Schröder le da la libertad de utilizar la temperatura de color correcta en cualquier momento.

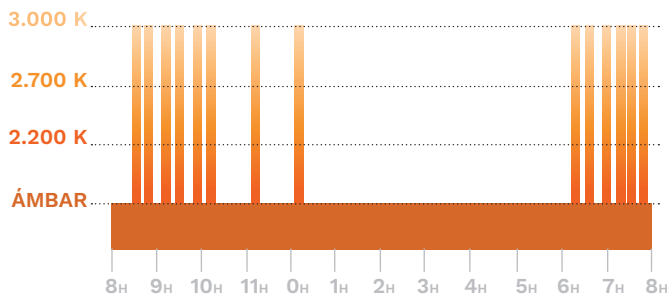
Ya sea con escenarios preprogramados, funcionando con nuestros sistemas de control remoto, usando sensores o con una mezcla de los tres, la solución FlexiWhite le aporta la flexibilidad para conseguir **el nivel de luz y la temperatura de color correctos, donde y cuando resulte más conveniente.**

CASO N.º 1

Conservación de la naturaleza, fomento de la movilidad activa

Entorno: Carril bici/camino peatonal

Solución FlexiWhite: Ámbar predeterminado, 3.000 K tras la detección.



ÁMBAR

Iluminación de seguridad mínima, respetuosa con la naturaleza



3.000 K

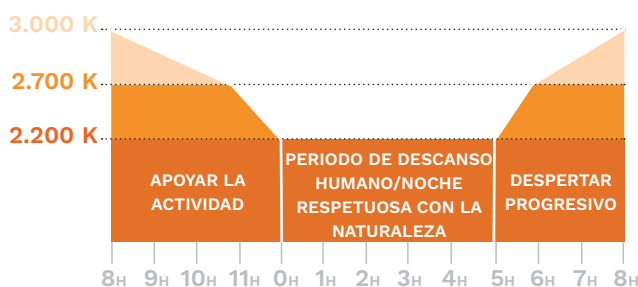
Detección de personas, máxima seguridad y confort (visibilidad elevada)

CASO N.º 2

Ambiente atractivo y ritmo circadiano

Entorno: Centro urbano

Solución FlexiWhite: 2.200 K, 3.000 K y cualquier valor intermedio.



3.000 K – 30 lux

Antes del atardecer/primer hora de la mañana Ambiente estimulante



2.700 K – 20 lux

Atardecer/principio de la noche Ambiente más tranquilo



2.200 K – 5 lux

Noche Ambiente totalmente en calma

Cumplir con las normas medioambientales más estrictas

Cada país, si no cada región, tiene sus propias normativas medioambientales. Estas pueden ser más o menos estrictas y atender a determinados criterios específicos.

Todas están en gran medida inspiradas en la **política de contratación pública ecológica de la UE** para iluminación viaria, publicada en 2019.

El objetivo de la normativa es:

- ✓ Limitar el ULOR a un 1% como máximo.
- ✓ Reducir el deslumbramiento: al menos el 95% de la emisión luminosa está confinada a ángulos inferiores a 14,5 grados en relación a la horizontal.
- ✓ Restringir la emisión de luz azul con CCT <3.000 K.
- ✓ La cantidad de luz no debe superar los 35 lm/m².
- ✓ Prohibir la iluminación intrusiva hacia viviendas y cualquier tipo de iluminación de vías fluviales y del mar.

El software de certificación PureNight desarrollado por Schröder garantiza que **su solución de iluminación cumpla con las leyes y requisitos medioambientales**. Schröder tiene su propio laboratorio certificado y la aprobación de diversos organismos de certificación independientes.



Preservar el ecosistema

La fauna y la flora pueden sufrir con una luz muy intensa, por el espectro de color (luz azul) y por una iluminación excesiva continuada. **Solo los expertos pueden reducir al mínimo las molestias para las distintas especies de peces, insectos y animales amenazados.**

Los árboles y setos son hábitats naturales de murciélagos, mientras que los ríos y canales son también importantes para la búsqueda de alimento. Algunas especies de murciélagos son muy sensibles a la luz. La contaminación lumínica, es decir, la iluminación excesiva y la dispersión lumínica descontrolada, contribuye significativamente a la mortalidad de los insectos.

La **fotometría PureNight de Schröder cumple con las especificaciones de cielo oscuro** (0% ULOR y 2.200 K) y aprovecha accesorios (control de luz trasera y limitador de deslumbramiento) para enfocar la luz solamente donde se necesita.

La solución FlexiWhite de Schröder combina regulación y cambios en la temperatura de color en función de escenarios fijos o bajo demanda, con sensores para una **iluminación segura y respetuosa con el medioambiente.**

El diseño IP 66 de nuestras luminarias impide que los insectos entren en la carcasa y queden atrapados en ella. Con una corriente de funcionamiento reducida, la superficie exterior de la carcasa mantiene una temperatura baja, evitando que los insectos mueran por el calor. Con un diseño de la luminaria, fotometría, temperatura de color y escenario de regulación adecuados, Schröder protege la vida salvaje y contribuye a la conservación del ecosistema.





Apoyar a las comunidades hacia la movilidad activa

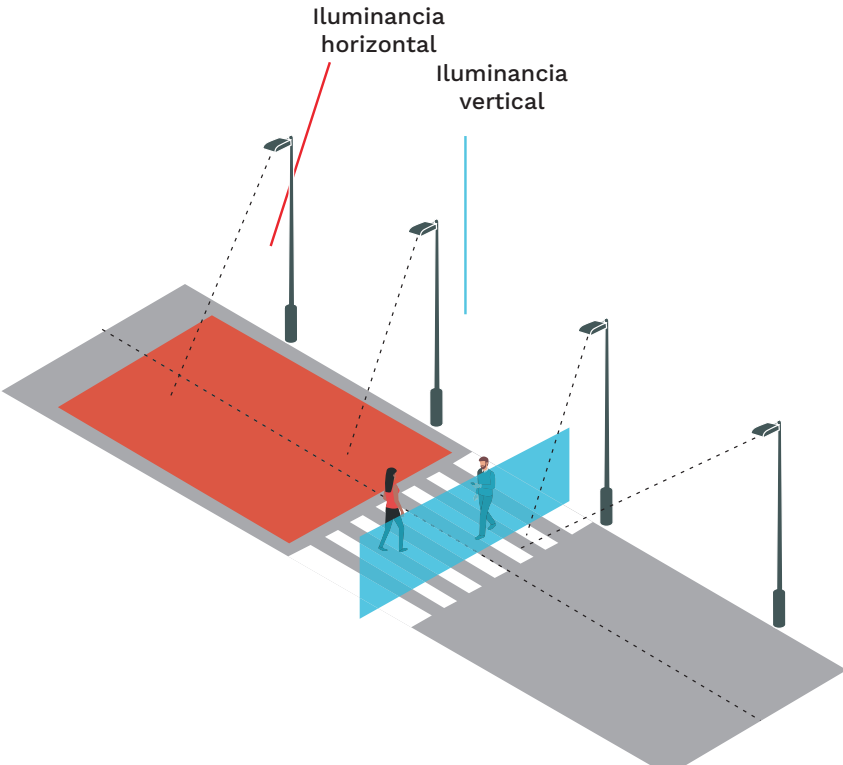
SOLUCIONES PARA CRUCES PEATONALES SEGUROS

Una iluminación efectiva para los cruces peatonales tiene que hacer tres cosas. Primero, garantizar que el cruce sea altamente visible y que se distinga de su entorno. Después, tiene que dar a los conductores una clara visibilidad de los peatones que se aproximan al cruce y lo utilizan. Y por último, la iluminación debe reducir al mínimo el deslumbramiento de los conductores.

Schröder tiene un largo historial en el desarrollo de ópticas específicas para iluminar cruces peatonales y **garantizar la seguridad de conductores y peatones, ayudándoles a compartir el espacio público** de forma más segura.

Se trata de proporcionar una solución de iluminación que tenga una alta iluminancia vertical sobre los peatones, para que estos sean claramente visibles desde la posición del conductor, y una iluminancia horizontal sobre el paso de peatones para las personas que cruzan la carretera.

Por supuesto, nuestras soluciones ahorran energía, se fabrican de forma sostenible y también son estéticamente agradables.



Haga clic para más información

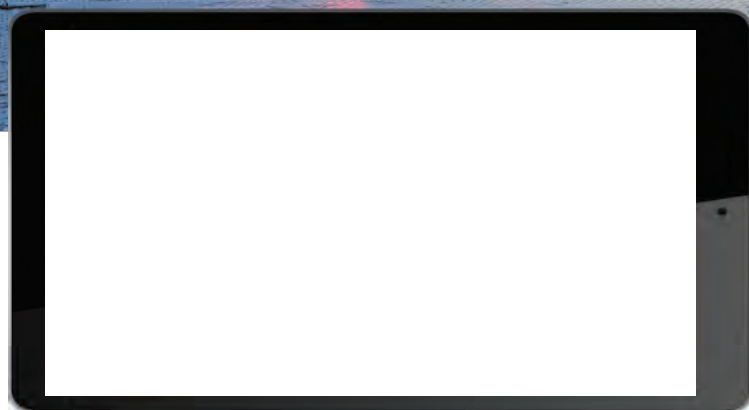
ILUMINACIÓN INTELIGENTE, PEDALEO INTELIGENTE

Vivimos en la era del resurgir de las bicicletas. Además, las bicicletas eléctricas son cada vez más asequibles, con lo que es muy probable que esta tendencia se mantenga. Pero hacerse con una bicicleta es solo una parte de la historia: **unas rutas seguras y atractivas y una infraestructura fácil de usar** desempeñan un papel importantísimo a la hora de animar a la gente a abandonar el coche.

Cuando se trata de cambiar a la bicicleta, sentirse seguro es tan importante como estarlo. La iluminación desempeña un papel muy importante en ello, y es algo en lo que nos hemos convertido

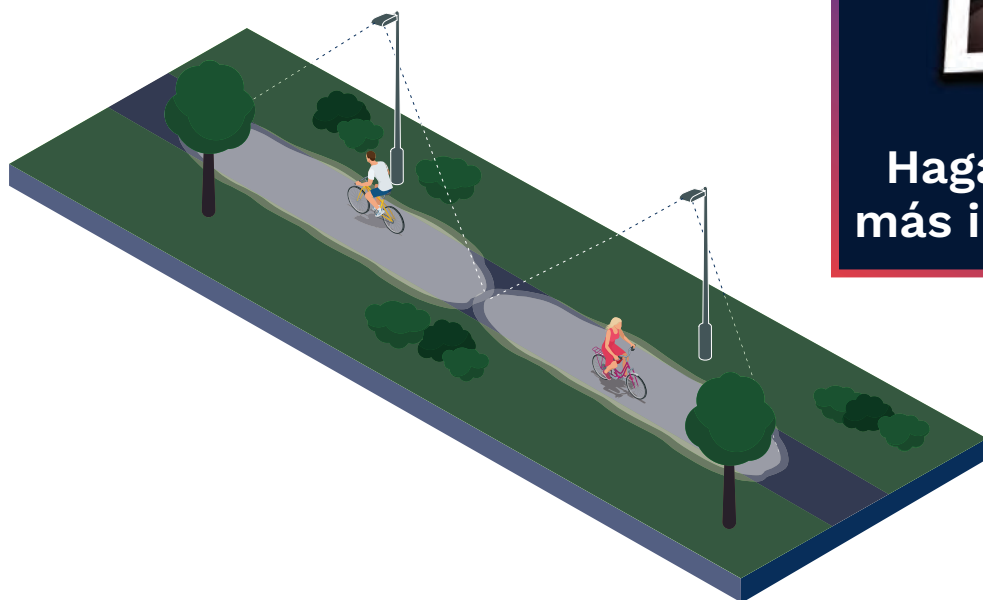
en expertos con el paso de los años en Schröder, ayudando a las ciudades, de Río a Budapest, no solo a dar cabida a las bicicletas, sino también a fomentar su uso.

Nuestras soluciones de iluminación inteligente para carriles de bicicletas garantizan que siempre haya la luz correcta en el lugar adecuado. **Reducen al mínimo el consumo de energía, respetan la vida salvaje, facilitan la ampliación de la red, optimizan las operaciones de mantenimiento** y la gestión de activos, y ofrecen la mejor experiencia al usuario.



Schröder
FOCUS
Carriles de bicicletas
Soluciones de iluminación que marcan la diferencia

Haga clic para más información





Actuar de forma responsable con las personas

Valorar la diferencia, ser inclusivo y aceptar la diversidad

En Schröder, se valora a cada empleado y empleada por sus aptitudes. Buscamos activamente y escogemos a los empleados en función de su experiencia y del valor que aportan a la empresa. Se hace hincapié en este concepto en nuestro **Código de conducta**.

La diversidad del personal, en todas sus formas (aptitudes, experiencia, edad, sexo, cultura, etc.), es **una fuente de renovación, innovación y creatividad**. En línea con los objetivos de la ONU, hemos decidido centrarnos principalmente en la diversidad y en la igualdad de género, ya que este es todavía un problema en el conjunto de la sociedad.



Protección de los derechos humanos

Schröder ha adoptado el código de conducta de la Responsible Business Alliance (RBA) como su principio rector en derechos humanos. Nuestro objetivo es **proteger los derechos humanos directa e indirectamente**, garantizando que los organismos de Schröder y su cadena de suministro sean seguros y que los trabajadores sean tratados con dignidad y respeto.

Solicitamos a todos nuestros proveedores que confirmen su adhesión y conformidad con los principios de la RBA.

Más información: www.responsiblebusiness.org

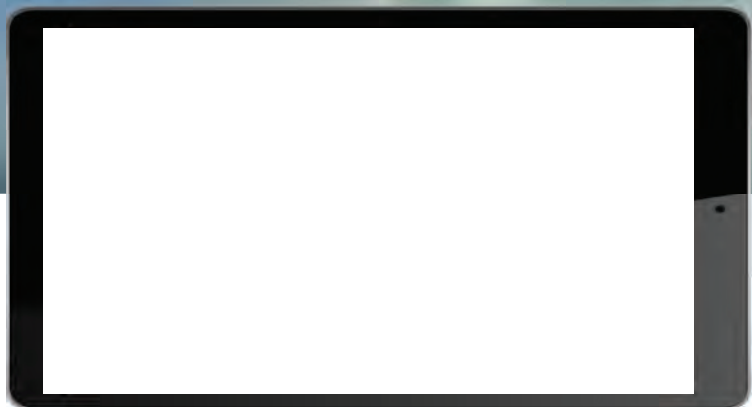




Formación y educación

Schröder ha desarrollado su propia academia de formación interna llamada SKILL, acrónimo de «Sharing Knowledge in Light and Lighting» (Compartir conocimientos sobre luz e iluminación). La misión de SKILL es **umentar las competencias de las partes interesadas y los empleados de Schröder para afrontar con éxito los cambios** en el mercado de la iluminación, como la iluminación inteligente y los nuevos sistemas de control. SKILL también desarrolla formación por Internet y cursos en línea, tanto para empleados como para clientes de Schröder.

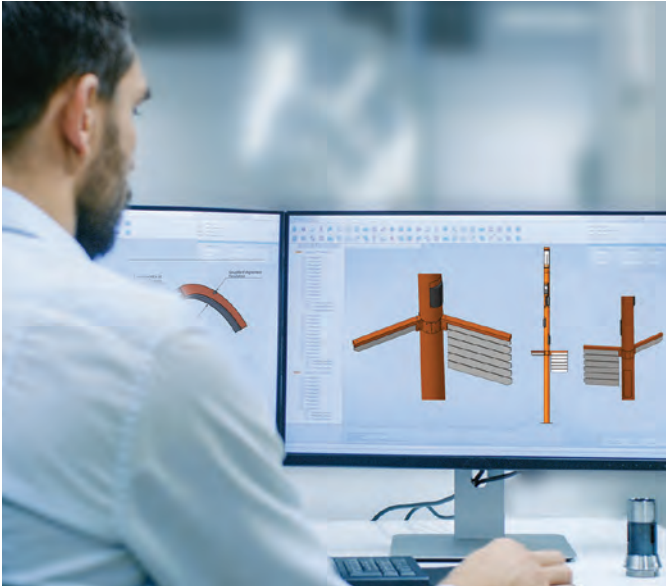




Crear su **solución personalizada**

Aunque nuestras soluciones de iluminación estándar están diseñadas para el rendimiento y la satisfacción del cliente, regularmente recibimos peticiones de toques personalizados o de una solución más exclusiva. Schröder STUDIO entra aquí en juego para entregar una solución a medida que satisfaga las expectativas del cliente y los requisitos medioambientales.

Del catálogo... ¡o no!



La respuesta del cliente desempeña un papel crítico en nuestro innovador proceso de diseño, y continuamente ampliamos y mejoramos nuestras gamas. Sin embargo, a veces, nuestros clientes se enfrentan a dificultades técnicas específicas.

Schröder STUDIO —nuestro servicio interno de diseño personalizado— asume este reto y **diseña soluciones exclusivas** que alcanzan las mismas cotas elevadas de calidad que nuestras luminarias estándar. Schröder STUDIO modifica y optimiza características **para adaptarse a las preferencias técnicas del cliente**. Estas soluciones, que se adaptan a peticiones individuales específicas, están diseñadas para hacer posible la producción en masa, si se necesita.

Pairi Daiza (BÉLGICA)



Servicio integral



Nuestro proceso transparente y eficiente proporciona **productos personalizados de calidad** en breve tiempo. Todo comienza con un estudio de viabilidad y una evaluación de costes.

La fase de diseño investiga todas las formas posibles de conseguir el resultado. Trabajamos con varios paquetes de software para **obtener los cálculos y las visualizaciones que facilitan la validación**. Para garantizar que el producto final satisfaga las expectativas a todos los niveles, hacemos **prototipos rápidos para probar las funcionalidades**.

Esto permite a las partes interesadas analizar los pequeños detalles y a nosotros proponer mejoras para el diseño final.





Brujas (BÉLGICA)



Bernheze (PAÍSES BAJOS)



Viena (AUSTRIA)



París (FRANCIA)

STUDIO

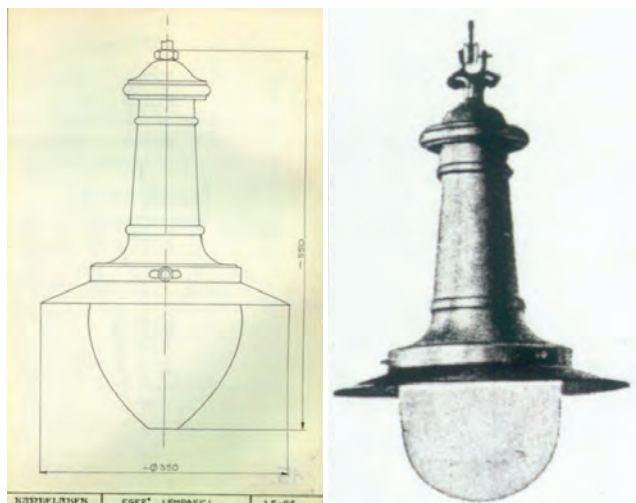
Personalización, readaptación o recreación

La experiencia de Schröder STUDIO también incluye la readaptación de luminarias existentes o la recreación completa de faroles antiguos con tecnología LED moderna y conectada.

Tanto si los clientes buscan faroles para los terrenos de un castillo como luminarias para un bazar estilo oriental o un dispositivo personalizado, podemos facilitarles **soluciones a medida**, adaptadas a sus necesidades específicas.

Con la ayuda de nuestro equipo Kandeláber en Hungría, transformamos sus ideas en realidad, incluso si estas se basan apenas en unos bocetos.

Traslade sus pensamientos a un papel, envíenos sus dibujos o una foto antigua, y nosotros **diseñaremos y desarrollaremos su concepto**.



Budapest (HUNGRÍA)



Schröder STUDIO adapta, readapta o recrea luminarias en función de sus preferencias técnicas con los mismos requisitos de calidad que aplicamos a nuestro catálogo estándar.



La oportunidad de ser único

Si Schröder STUDIO se dedica principalmente a desarrollar la luminaria a medida que usted necesita, Schröder SIGNATURE es más creativo, entregando soluciones icónicas para iluminar su ciudad. Nuestro equipo de expertos puede diseñar una luminaria, columna de iluminación o cualquier otra estructura de iluminación para dar vida a sus ideas, reflejando su carácter singular y realzando su espacio.

Trabajamos a su lado, aportando y compartiendo ideas para resolver retos complejos. Analizamos las distintas posibilidades y proponemos varios conceptos distintos, pero igualmente viables.

Podemos dar recomendaciones no solo sobre el resultado estético, sino también sobre la elección de materiales, el montaje y el cableado.

Ponemos a su alcance visualizaciones diferentes para interactuar con nuestros clientes a lo largo del proyecto.

Al crear modelos 3D, resolvemos los detalles mecánicos finales y podemos proporcionar visualizaciones de la luminaria en su futura ubicación.

Con Schröder SIGNATURE, los clientes asisten a la fascinante evolución **que va de un simple dibujo a su propia solución de iluminación, maravillosa y única.**



Lisburn (IRLANDA DEL NORTE)

Schröder SIGNATURE
proporciona soluciones de
iluminación atractivas que
reflejan su carácter y realzan
su paisaje.



Amberes (BÉLGICA)



Pier Approach, Bournemouth (REINO UNIDO)



Vitré (FRANCIA)



Bangor (REINO UNIDO)



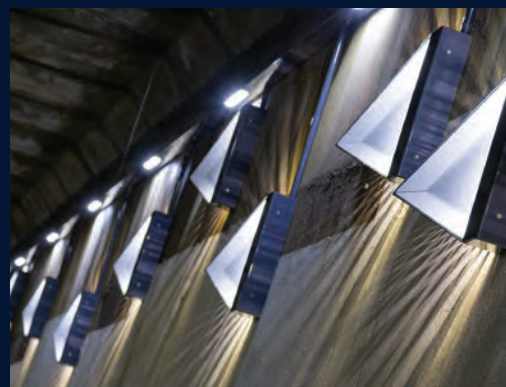
Rennes (FRANCIA)



Mannheim (ALEMANIA)



Londres (REINO UNIDO)



Lambeth (REINO UNIDO)

ature



Cannes (FRANCIA)



Birmingham (REINO UNIDO)



Lorient (FRANCIA)



JANUS 2021
DE LA CITÉ



Lyon (FRANCIA)



Nieuwpoort (BÉLGICA)

Schröder STUDIO
Soluciones personalizadas
para hacer realidad su
proyecto

Haga clic para
más información

Schröder



VisioLum **3D**




VisioLum **AR**



Pruebe su solución de iluminación **antes de implementarla**

La visualización y la tecnología inmersiva suman valor a cualquier proyecto. Las herramientas innovadoras, como la realidad aumentada, hacen posible que el diseño y las soluciones cobren vida, con sentido de proporcionalidad y presencia física. ¡Ponga las aplicaciones VisioLum de Schréder en su bolsillo y entre en una nueva dimensión!



Con las aplicaciones móviles VisioLum 3D y AR de Schröder, pruebe su propia solución de iluminación de la forma más efectiva, sencilla y divertida.

VisioLum 3D: evaluar, configurar y visualizar



VisioLum 3D de Schröder permite a arquitectos, diseñadores de iluminación y urbanistas **personalizar rápida y fácilmente su propia luminaria**, probando todos los distintos diseños, acabados y accesorios. Con ella pueden combinar la luminaria con un brazo y una columna para descubrir cómo su solución particular de iluminación es capaz de realzar su pueblo o ciudad, tanto de día como de noche. Una interfaz intuitiva permite explorar las infinitas posibilidades y **encontrar la solución ideal sin necesidad de maquetas ni de representaciones**

3D, que pueden llevar mucho tiempo. El zoom puede utilizarse para ampliar y alejar, o hacer un giro completo de 360° para visualizar el conjunto desde todos los puntos de vista.

La aplicación también permite guardar sus opciones y descargar los archivos 3D o un PDF con un resumen de las configuraciones para compartirlas con sus colegas y potenciales clientes.

La aplicación VisioLum 3D de Schröder amplía constantemente las posibilidades con nuevos productos para soluciones aún más personalizadas.

VisioLum AR: sumérjase en la realidad 2.0



La realidad aumentada **ayuda a ver los diseños en contexto desde fases muy tempranas**, permitiendo que arquitectos, contratistas y clientes compartan su comprensión espacial del entorno.

Con VisioLum AR de Schröder podrá **integrar una solución personalizada de VisioLum 3D en un entorno urbano** y luego duplicar el número de conjuntos de iluminación para ver el efecto general, tanto de día como de noche.

Los datos de las luminarias al alcance de su mano



Smart Label de Schröder permite a los instaladores y gestores de infraestructuras a recuperar toda la información clave de las luminarias en cualquier dispositivo digital, ya sea móvil o de escritorio. Al escanear el código QR se obtiene acceso inmediato a un portal en línea en el que se almacena toda la información crítica sobre la luminaria.

Preparar las operaciones de campo

Al pedir el producto, el gestor de la infraestructura facilita y asegura las operaciones de instalación añadiendo información importante del proyecto a la etiqueta.

Se puede añadir cualquier tipo de información que pueda ser útil: nombre del proyecto, clase de iluminación, aplicación, ubicación, referencias específicas, etc.



La Smart Label de Schröder se basa en una aplicación web progresiva, compatible con todos los dispositivos (ordenador de sobremesa, portátil, teléfono o tableta), para ofrecer acceso instantáneo a la información e instrucciones relativas a la luminaria.



Escaneo *in situ* y actualización

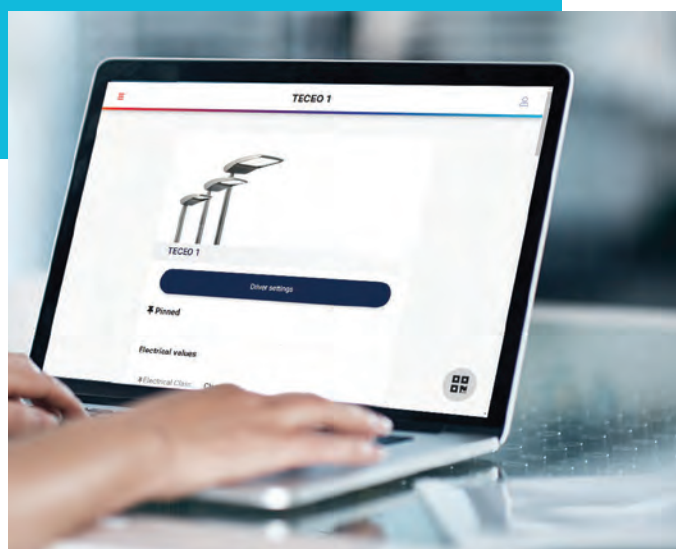


El instalador **escanea el código QR** de la luminaria o introduce su número de serie. Así puede comprobar la información de la luminaria, acceder a las instrucciones de instalación y asignar la luminaria a un proyecto específico. Cuando se conecta al portal, el instalador también puede **añadir información para la gestión de recursos**: nombre del proyecto, dirección completa automáticamente extraída de la posición GPS, número, tipo y altura de la columna y cualquier otra información que pueda resultarle relevante para la gestión del proyecto a lo largo del tiempo.

Gestión de recursos a lo largo del tiempo

El gestor de la infraestructura puede **recuperar todos los datos** registrados *in situ* por el instalador y añadirlos a una plataforma de gestión de la iluminación como Schröder EXEDRA.

Esta operación se puede realizar en cualquier momento —después de la instalación, después del mantenimiento, después de las reparaciones— para **mantener la información actualizada**.



Maximizar la eficiencia

El portal Smart Label permite tanto al instalador como al gestor municipal **intercambiar información crítica a lo largo de todo el ciclo de vida de la luminaria** (instalación, mantenimiento, reparación). Esta plataforma posibilita unas operaciones más eficientes, al evitar visitas *in situ* innecesarias. Las ciudades **consiguen un ahorro significativo y mantener el rendimiento del alumbrado** a lo largo del tiempo. Al reparar el sistema de iluminación, el equipo de mantenimiento registra las tareas realizadas y la fecha en la que se realizaron.

Si la luminaria se ha averiado, puede utilizar la **ayuda para la resolución de problemas** y seguir las instrucciones para averiguar el origen del fallo, arreglarlo y, si es necesario, pedir piezas de repuesto para reparar la luminaria.



INTELIGENTE Y CONECTADO



“ Soluciones que aportan beneficios más allá de la iluminación ”



01 011
00011010



Schröder



«Schröder Hyperion se construye sobre la base de los cien años de experiencia, conocimiento e ingeniería de Schröder con el fin de ayudar a las ciudades con un catálogo especializado de soluciones de ciudad inteligente.

Además, Schröder Hyperion trabaja con socios de todo el mundo para complementar los productos actuales y crear más oportunidades para las ciudades».

NICOLAS KEUTGEN

Director de innovación de Schröder

Innovación e inspiración para unas ciudades más inteligentes

Con Schröder Hyperion, Schröder está marcando la evolución de las ciudades inteligentes.

Más de 70 expertos en computación en la nube, ciberseguridad, aprendizaje automático, IoT y análisis de datos trabajan en estrecha colaboración con los clientes para liberar el potencial de las infraestructuras urbanas y abordar retos sociales significativos.

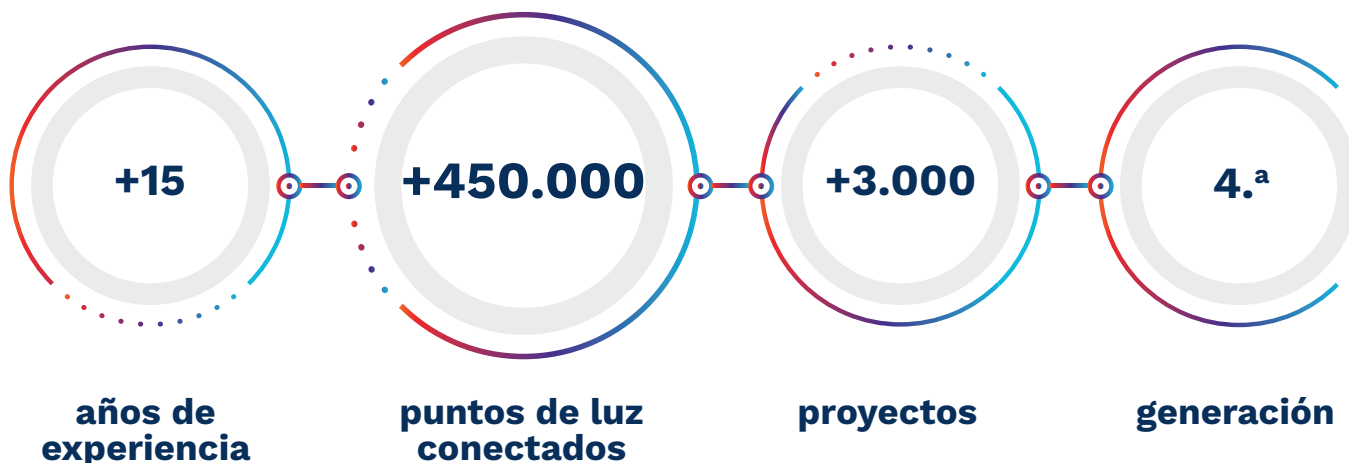
Ubicada en la Nova School of Business and Economics (Nova SBE), en Carcavelos (Gran Lisboa), un campus universitario totalmente nuevo, Schröder Hyperion busca planificar espacios urbanos, readaptar la infraestructura existente y desarrollar sistemas digitales basados en luminarias.

Schröder Hyperion proporciona información práctica, formación y soluciones que facilitan la transición hacia ciudades más inteligentes y sostenibles.

Este centro de excelencia se encuentra estratégicamente situado en la zona de Lisboa para aprovechar plenamente el gran talento tecnológico. La

ciudad hace gala de un número notablemente elevado de ingenieros titulados per cápita, y Schröder Hyperion busca aprovechar el pujante ecosistema tecnológico internacional a través de la colaboración y la implementación de iniciativas de investigación.

Soluciones inteligentes y conectadas de Schröder



EXEDRA

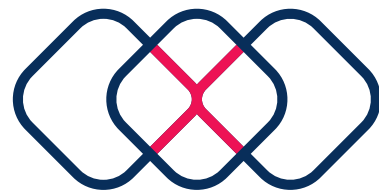


Su ciudad,
todo lo
inteligente
que usted
desea

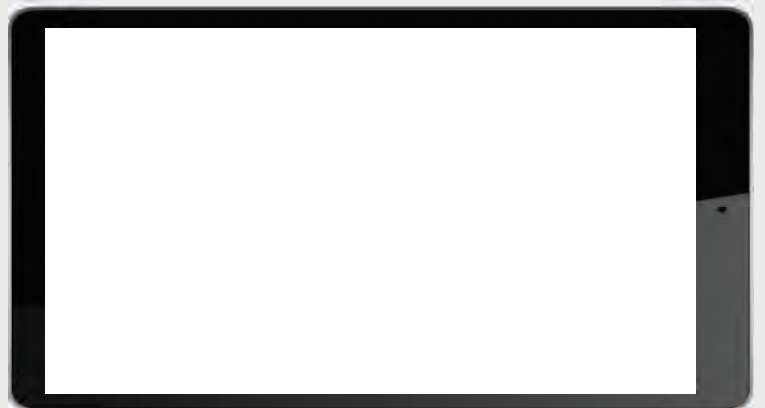
Schröder EXEDRA es el sistema de telegestión de iluminación más avanzado del mercado para controlar, supervisar y analizar el alumbrado viario con comodidad. Es la herramienta ideal para agregar valor a los objetivos a corto y medio plazo sin olvidar los planes a largo plazo.

VENTAJAS CLAVE

- > Control remoto para maximizar el ahorro energético y de mantenimiento mientras se proporciona la luz adecuada para mayor seguridad y confort de las personas en exteriores en todo momento
- > Plataforma tecnológicamente agnóstica: tecnologías abiertas y compartidas para conseguir una interoperabilidad completa
- > Solución *plug-and-play*
- > Sistema de gestión urbana integral e intuitivo para gestión de dispositivos inteligentes
- > Interfaz de usuario totalmente adaptable, con paneles de control personalizados
- > Obtención, acumulación y análisis de datos para tomar decisiones en función de prácticos informes y visualizaciones



EXEDRA





EL CIELO ES EL LÍMITE

Con EXEDRA, Schröder ha desarrollado **una plataforma preparada para el futuro** que combina la necesidad constante de abordar nuevos desafíos y de evolucionar con la tecnología. Schröder se basa en normas y protocolos abiertos para diseñar una arquitectura capaz de interactuar fluidamente con soluciones de software y hardware de terceros.

SUBA AL MÁS ALTO NIVEL

Schröder EXEDRA incluye **todas las funcionalidades avanzadas necesarias** para la gestión de dispositivos inteligentes, control programado y en tiempo real, escenarios de iluminación dinámicos y automatizados, planificación de operaciones de campo y de mantenimiento, gestión del consumo de energía e integración de hardware conectado de terceros.



LA SIMPLICIDAD, EL COLMO DE LA SOFISTICACIÓN

Schröder EXEDRA es **una solución plug and play** que permite la implementación fácil y rápida de una red de iluminación conectada. Un proceso de **puesta en marcha automatizada** inteligente reconoce, verifica y recupera los datos de la luminaria en la interfaz de usuario.

BUENA INFORMACIÓN, BUENAS DECISIONES

Los datos son oro. Schröder EXEDRA se los ofrece con toda la claridad que los gestores necesitan para tomar decisiones. La plataforma obtiene ingentes cantidades de datos de los dispositivos terminales y los acumula, analiza y muestra intuitivamente para **ayudar a los usuarios finales a tomar las medidas oportunas**.



PROTECCIÓN POR TODAS PARTES

Schröder EXEDRA proporciona **seguridad de datos de última generación** con codificación, funciones hash, tokenización y prácticas clave de gestión que protegen los datos en todo el sistema y en sus servicios asociados.

ISO 27001
BUREAU VERITAS
Certification

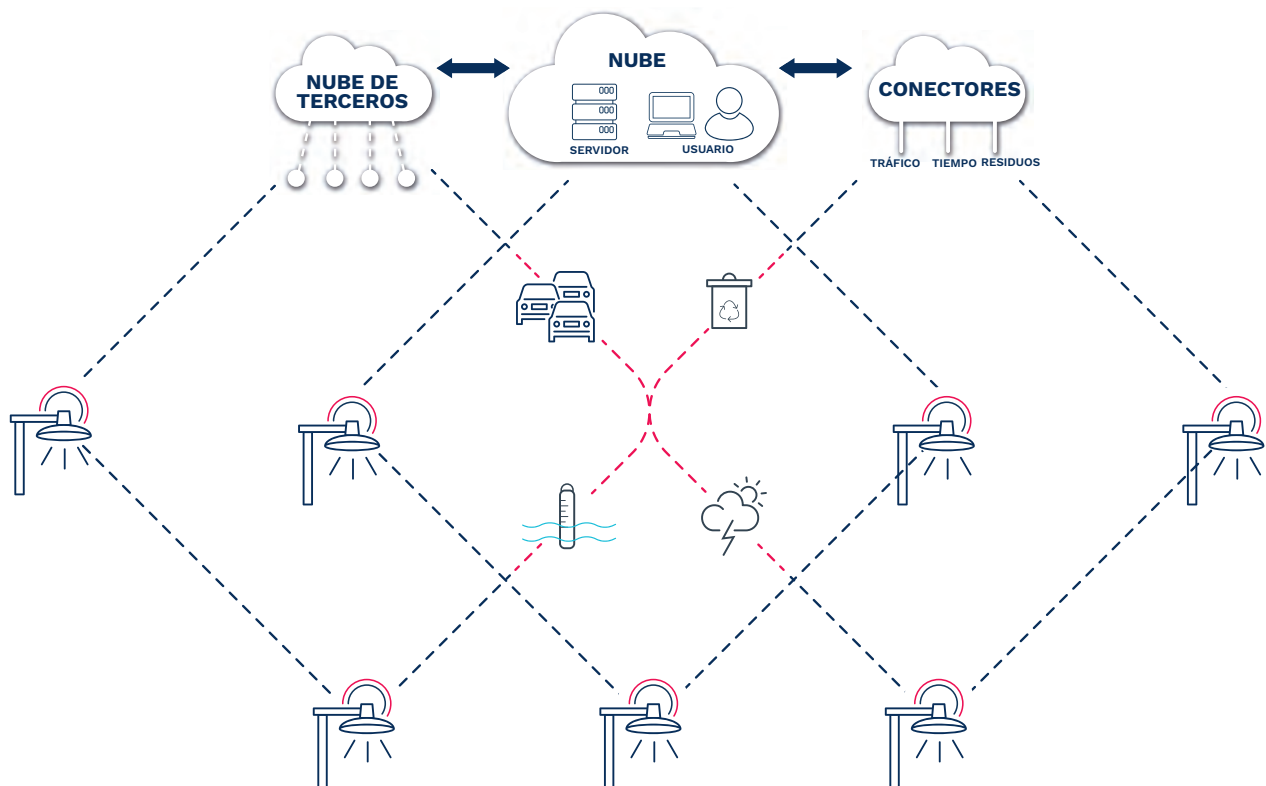


Normalización para posibilitar soluciones de IoT personalizadas

La arquitectura del sistema Schröder EXEDRA está diseñada para interactuar con otras soluciones de hardware y software sin ningún problema. ¿Cómo es esto posible? A diferencia de los sistemas exclusivos, que impiden la interoperabilidad y generan dependencia del proveedor o costosas integraciones exclusivas, Schröder EXEDRA es **una solución completa basada en normas y protocolos abiertos**.

Schröder desempeña un papel fundamental para impulsar la normalización mediante alianzas y socios como uCIFI, TalQ o D4i. Nuestro compromiso común es proporcionar **soluciones diseñadas para la integración horizontal o vertical en la IoT**. Desde el cuerpo (hardware) hasta el lenguaje (modelo de datos) o la inteligencia (algoritmos), todo el sistema Schröder EXEDRA se apoya en tecnologías compartidas y abiertas.

Esta plataforma intergestionable garantiza que los clientes puedan conectar a Schröder EXEDRA sistemas o dispositivos existentes de terceros, y significa que estamos abiertos incluso a trabajar con la competencia.



EXEDRA

Nuestros **socios del ecosistema** para soluciones tecnológicamente agnósticas



El fin de las redes de comunicación inalámbricas exclusivas para ciudades y servicios públicos inteligentes

La uCIFI Alliance está abierta para cualquier empresa industrial, consultoría, cliente final, autoridad pública, servicio público o cualquier otra entidad comprometida con el desarrollo de soluciones abiertas y no exclusivas para abrir los mercados de la ciudad inteligente y la energía inteligente.

www.ucifi.com



El protocolo global de ciudad inteligente

El consorcio TALQ trabaja para definir un protocolo de ciudad inteligente mundialmente aceptado con el que el software de gestión central configure, controle, ordene y supervise las heterogéneas redes de dispositivos de una ciudad inteligente.

www.talq-consortium.org



Interoperabilidad de luminarias, sensores y/o nodos de comunicación

El consorcio Zhaga unió sus fuerzas con la DiiA para producir una única certificación Zhaga-D4i que cubre todas las características y funciones críticas, como la adecuación mecánica, la comunicación digital, la generación de informes de datos y los requisitos de alimentación dentro de una sola luminaria, garantizando una interoperabilidad *plug-and-play* de las luminarias (drivers) y de periféricos como los nodos de conectividad.

www.zhagastandard.org



Servicios de computación en la nube seguros, flexibles y abiertos

Microsoft Azure es un conjunto en expansión de servicios en la nube que proporciona los más altos niveles de fiabilidad, transparencia, y conformidad normativa y reguladora. Microsoft Azure da la libertad de crear, gestionar e implementar aplicaciones en una red global de grandes dimensiones utilizando las herramientas y estructuras favoritas de los clientes.

www.azure.microsoft.com



PANEL DE CONTROL COMPLETAMENTE CONFIGURABLE

Personalice su entorno de trabajo: añada, mueva, cambie el tamaño y organice los widgets para crear un panel de control personal para cada parte interesada.



GESTIÓN INTEGRADA DE DISPOSITIVOS E INVENTARIO

Recupere, cree, edite o elimine luminarias, controladores de armario, medidores, cables eléctricos, sensores, etc.



ESTADO DEL DISPOSITIVO E INFORMACIÓN/CONTROL EN TIEMPO REAL

Permanezca conectado a su red. Navegue en una vista de mapa para comprobar indicadores clave de rendimiento y los estados de los dispositivos, y gestiónelos cuando lo necesite.



PROGRAMAS DE ILUMINACIÓN

Programa su iluminación. Cree y edite sus perfiles de regulación en función de variables ilimitadas (días naturales, ocasiones especiales, estación del año, etc.). Asigne estas reglas a grupos de luminarias configurables.



ILUMINACIÓN DINÁMICA

Maximice sus beneficios asociando sensores con grupos de luminarias para lanzar escenarios de iluminación predefinidos.



INFORMES, ALARMAS Y ANÁLISIS DE DATOS

Anticípese y reaccione en tiempo real. Configure mensajes de advertencia, obtenga información útil mediante los informes. Aproveche los datos acumulados para tomar decisiones informadas.



GESTIÓN DEL CONSUMO DE ENERGÍA

Mantenga sus facturas bajo control. Supervise, mida, compare. Schrédex EXEDRA proporciona todas las funciones necesarias para ayudarle a mejorar la eficiencia energética.



SISTEMA DE TIQUES

Organice las operaciones de campo a través de un sistema de tiques totalmente integrado que le ayudará a optimizar la gestión y el mantenimiento de sus activos.





AUTOMATIZACIÓN

Aproveche el centro de automatización de Schröder EXEDRA para personalizar fácilmente secuencias avanzadas de acciones automatizadas en función de las condiciones y reglas que haya definido.



GESTIÓN DE USUARIOS

Distribuya funciones y derechos para todas las partes interesadas del proyecto según sus misiones y responsabilidades.



TENENCIA MÚLTIPLE

Configure y gestione distintas zonas independientemente. Gracias a la arquitectura de tenencia múltiple de Schröder EXEDRA, los contratistas, servicios públicos o grandes ciudades pueden separar áreas.



SOLUCIÓN DE APLICACIÓN

Conecte diferentes tipos de hardware de diversos fabricantes a la interfaz de usuario de EXEDRA. Esto se aplica tanto al control de la luz como a otras aplicaciones: supervisión medioambiental, agua inteligente, red inteligente, aparcamiento inteligente, residuos inteligentes y mucho más.



Haga clic para
más información



En cualquier momento
y lugar, conéctese a su
iluminación viaria con
la **aplicación Schröder**
EXEDRA



La aplicación móvil Schröder EXEDRA dispone de las funcionalidades esenciales de la plataforma de escritorio, para acompañar a cualquier tipo de operador sobre el terreno en su intento diario de maximizar el potencial de la iluminación conectada.

- > Ponga en marcha sus luminarias conectadas rápida y fácilmente
- > Busque cualquier luminaria conectada, usando geolocalización, un identificador único o un código QR
- > Gestione sus activos (añada/edite cualquier información crítica en la base de datos)
- > Realice un procedimiento de prueba para comprobar cualquier luminaria conectada
- > Establezca alarmas, cree tiques y asígneles a operadores de mantenimiento
- > Controle y ajuste sus luminarias en tiempo real



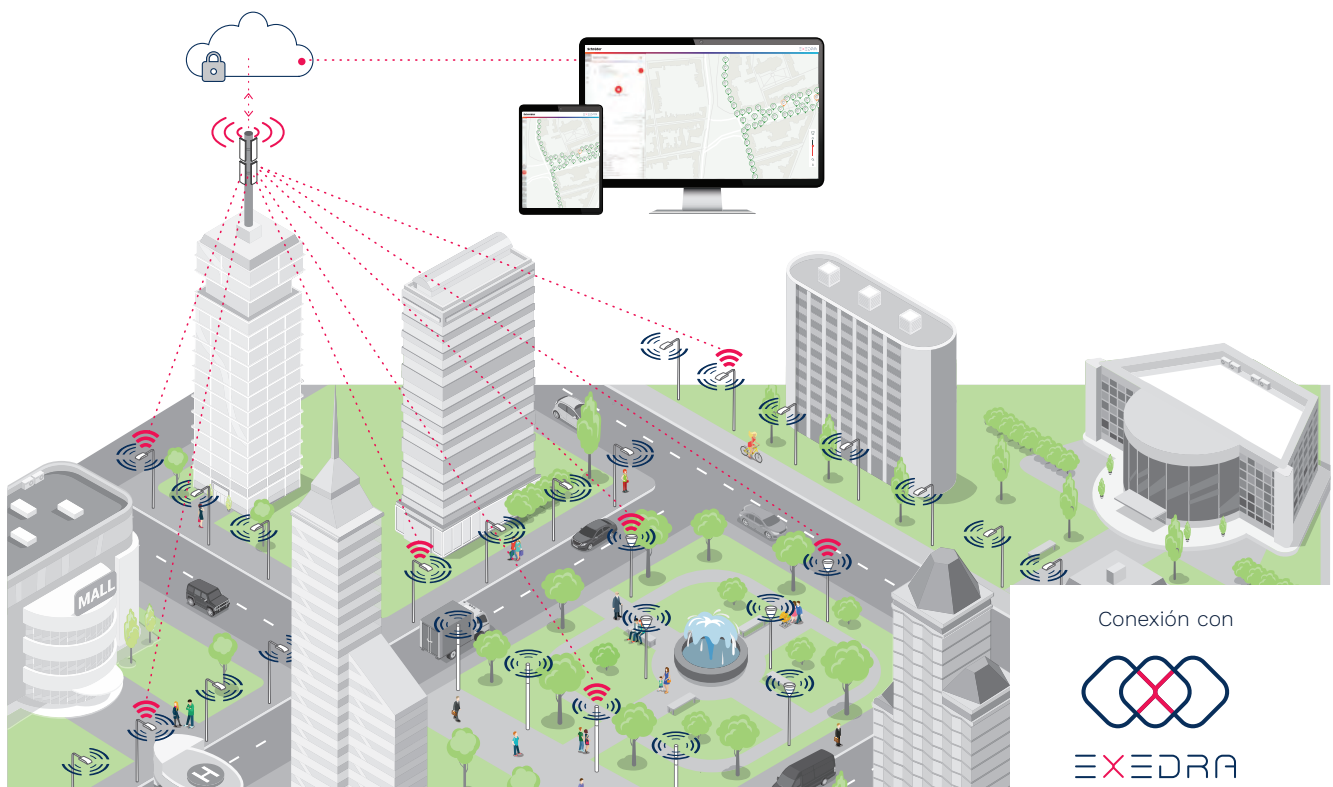
OWLET IV:

controladores inalámbricos de última generación diseñados para EXEDRA

Los controladores de luminaria OWLET IV hacen funcionar las luminarias de Schröder y luminarias de terceros. Ofrecen una instalación sencilla y una rápida puesta en marcha *plug and play*. Los controladores OWLET IV utilizan tanto redes móviles como redes de radio de retícula, **optimizando la cobertura**

geográfica y la redundancia para un funcionamiento continuo. Los DATALIFT utilizan una red de retícula para recopilar información desde un grupo de NODOS DE RETÍCULA, y la remiten a la plataforma IoT mediante conectividad móvil. Entre otras características, los controladores OWLET IV utilizan mecanismos avanzados de

ciberseguridad para proteger la implementación en la ciudad y proporcionar información precisa en caso de apagones a los gestores del alumbrado urbano. Los controladores OWLET IV se gestionan mediante EXEDRA, la plataforma avanzada de gestión inteligente de la iluminación de Schröder.



CARACTERÍSTICAS

- > Arquitectura híbrida: comunicación por retícula local (NODOS DE RETÍCULA y DATALIFT) y por red móvil (DATALIFT)
- > Arquitectura de red híbrida sin pasarela que utiliza una red de retícula WI-SUN y conectividad móvil
- > Célula fotoeléctrica y GPS integrados para controlar cada luminaria en función del nivel de luz ambiental local
- > Capacidad de prueba automática integrada para comprobar la instalación
- > Ofrece casos prácticos interactivos de luz bajo demanda activados mediante sensores locales
- > Actualización de firmware «por el aire» (OTA)
- > Comunicación codificada *end-to-end*

VENTAJAS CLAVE

- > Puesta en marcha automática: instalación sencilla y *plug and play*
- > Geolocalización automática: detección de la ubicación por GPS y sincronización horaria
- > Iluminación dinámica en tiempo real: tecnología de retícula para retransmitir eventos de activación del sensor localmente dentro de un grupo de controladores de luminaria
- > Mensaje de último segundo (*last gasp*): detección de apagones que permite un último mensaje cuando se corta la alimentación
- > Gestión de recursos: importación de datos de recursos
- > Blanco ajustable: capacidad de controlar las luminarias con temperatura de color variable



OWLET IV N

NEMA



NODO DE
RETÍCULA N

DATALIFT N



OWLET IV Z

ZD⁴



DATALIFT Z

NODO DE
RETÍCULA Z

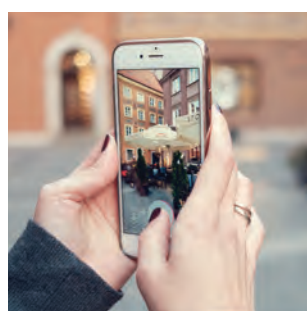
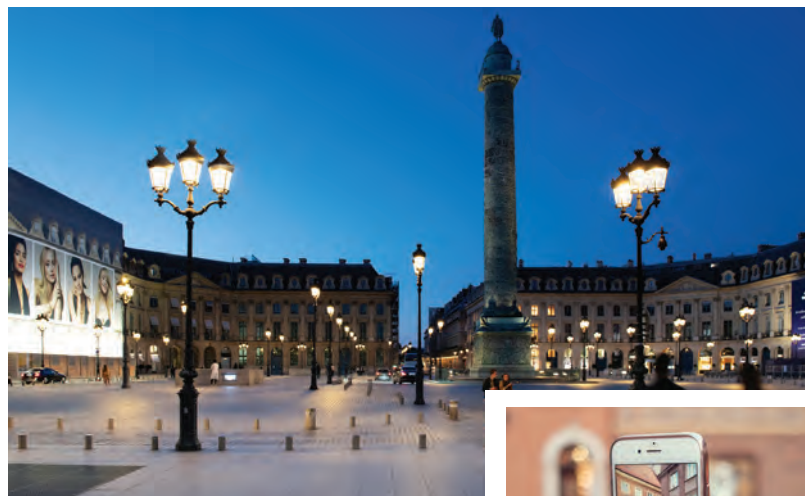
Preparando la inversión para el futuro



Schröder EXEDRA unifica la red de iluminación gracias a su capacidad de controlar nodos conectados en casquillos Zhaga/NEMA y luminarias de diferentes fabricantes.

Con una API, EXEDRA puede interactuar con sistemas de gestión de activos de terceros para unificar el sistema completo en una plataforma única, moderna, informativa e intuitiva.

Apoyando la marca de la ciudad



Schröder EXEDRA no solo proporciona supervisión en tiempo real de los activos urbanos conectados, como luminarias, papeleras o la WiFi pública. Gracias a su centro de automatización, usted puede definir reglas condicionales, configurar alarmas o automatizar el sistema de tiques para optimizar las operaciones de mantenimiento *in situ*.

Todos los dispositivos de IoT que utilicen los mismos estándares abiertos de datos y comunicación pueden integrarse sin problemas en la plataforma. Y, por supuesto, en estos lugares icónicos la iluminación puede adaptarse en función de programas específicos para acontecimientos especiales.

Maximizando el ahorro y la seguridad



Schröder EXEDRA posibilita la creación de escenarios de iluminación con los perfiles de regulación más eficientes y funcionalidades de luz bajo demanda mediante la detección con sensores. La selección de sensores a los que reaccionan las luminarias y los parámetros de configuración asociados (es decir, retardo en la activación por el desencadenante, tiempo de espera) se asignan fácilmente a los controladores de la luminaria. Los eventos de detección generan datos útiles para tomar decisiones sobre futuras inversiones y prioridades.

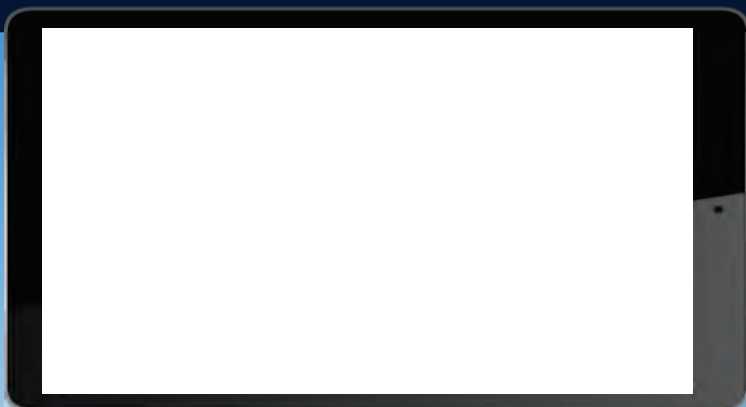
Protegiendo la vida salvaje

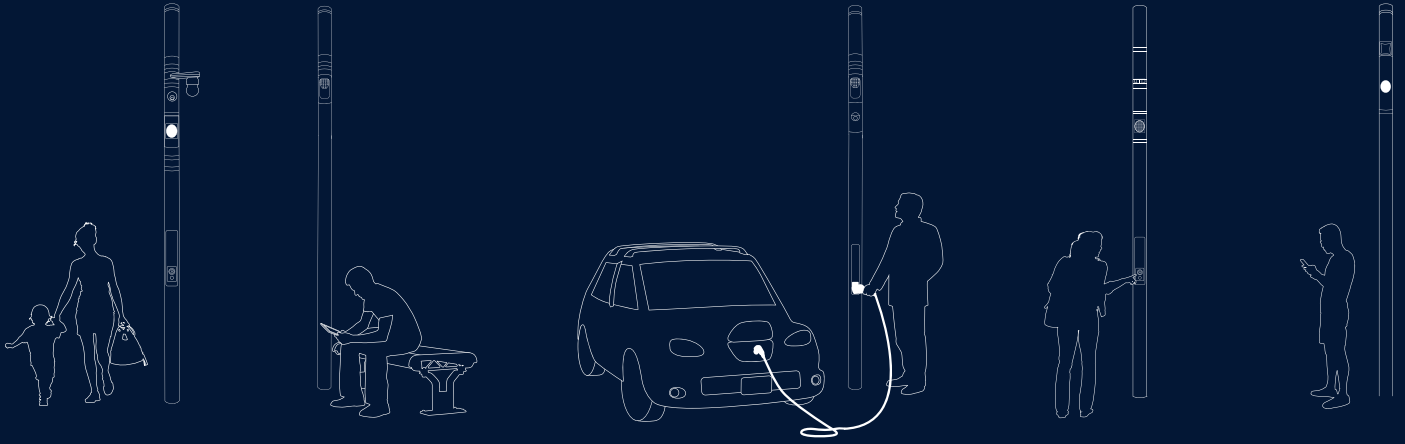


Schröder EXEDRA proporciona una solución de control flexible que permite la creación de varios grupos de luminarias programados con escenarios específicos para cambiar la regulación y la temperatura de color.

En la instalación, el sistema importa toda la información relacionada con las configuraciones de la luminaria escogidas después de un estudio pormenorizado de la iluminación. Esta funcionalidad de inventario de activos posibilita la implementación de soluciones optimizadas desde el punto de vista del control y el diseño.

¡Es hora de reorganizar su mundo con SHUFFLE!





INTELIGENTE Y CONECTADO

SHUFFLE



Simplificación
de las ciudades
en su recorrido
para volverse
inteligentes

La columna inteligente SHUFFLE es una estrategia modular y conectada de equipamiento urbano. Con sus módulos giratorios *plug-and-play* que contienen equipos precertificados, se puede configurar para adaptarla a sus necesidades específicas.

Rediseñar. Reorganizar. Mejorar. Combinar. Consiga todo esto a la vez con SHUFFLE, un concepto integrado con oportunidades ilimitadas para **llevar la experiencia a un nuevo nivel** en ciudades y recintos. Información, identidad, seguridad, comunicación, entretenimiento, movilidad y mucho más. Todas las funcionalidades se pueden reunir con elegancia en **una plataforma integrada**. Y esta no es inalterable, sino versátil, preparada para evoluciones futuras. Puede crear su SHUFFLE personalizada asociando **hasta 5 módulos por columna** o escoja una de nuestras variantes preconfiguradas.

VENTAJAS CLAVE

- > Integración total del equipamiento urbano en una columna refinada
- > Combinaciones personalizadas: hasta 5 módulos por columna
- > Versiones preconfiguradas: Campus, SOS, Security, Light y Mobility
- > Versatilidad total con módulos que se pueden girar 360°
- > Sistema patentado para una instalación sencilla
- > Actualizable: se pueden añadir o sustituir módulos tras la instalación
- > Plataforma totalmente conectada





Liderando con **innovación constante**

SHUFFLE se lanzó en 2015 y ya la han instalado muchos clientes entusiastas que deseaban dar más luz a sus animados espacios urbanos de convivencia. Y apostaron por ir **más allá de la simple iluminación de exteriores**. Aprovecharon la oportunidad que les brindaba esta plataforma para aportar nuevos servicios a sus entornos, como Wi-Fi, cámaras de vigilancia, altavoces, botones de emergencia y cargadores de vehículos eléctricos.

Tan solo un año después de su lanzamiento, SHUFFLE obtuvo el premio **«Producto del año 2016»** de la Highway Electrical Association (HEA, Asociación Eléctrica de Carreteras) del Reino Unido. Un poco más tarde, en 2017, SHUFFLE recibió el **«Premio Ciudad Inteligente»** en Londres por su tecnología con gran potencial para las ciudades inteligentes. En 2020, Schröder independizó la SHUFFLE del cableado físico para una conectividad a la velocidad del rayo, creando la primera columna inteligente inalámbrica.

El espíritu de innovación constante, combinado con un diseño exquisito, atención al detalle y un profundo conocimiento de las necesidades de los clientes, ha convertido a SHUFFLE en un referente del mercado. Desde su lanzamiento, las columnas SHUFFLE han servido para el disfrute de ciudades y empresas privadas en **más de 35 países** de todo el mundo.

2015

Schröder lanza **SHUFFLE**, la primera columna inteligente del mercado

2016

SHUFFLE es proclamada **«Producto del año»** por la HEA (Reino Unido)

2017

SHUFFLE gana el **Premio Ciudad Inteligente** en Londres

2018

Lanzamiento de **SHUFFLE Site** en el Mobile World Congress, una estrategia integrada para células pequeñas 4G/5G

2020

Schröder innova de nuevo con la **red de retorno inalámbrica SHUFFLE**, la primera columna inteligente 100% inalámbrica

2022

Nuevos módulos de iluminación con hasta un **58% más de flujo luminoso** para adaptarse a las necesidades de una gama de aplicaciones más amplia

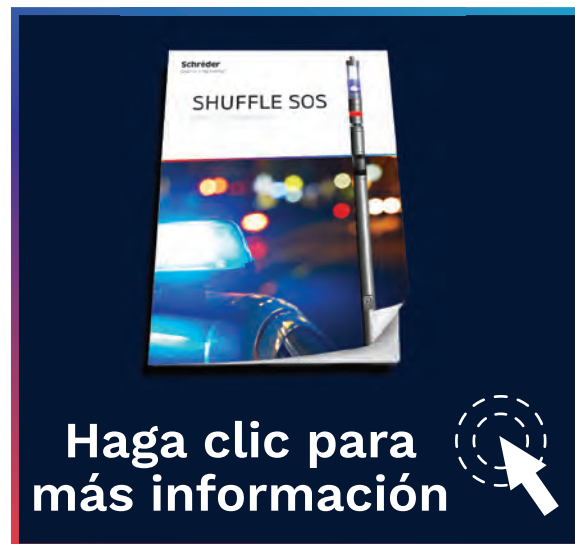
SHUFFLE SOS

EL ÁNGEL DE LA GUARDA DE LOS CIUDADANOS

SHUFFLE SOS ofrece la solución perfecta para ayudar a las personas y a los servicios de emergencia en situaciones críticas. Con una simple pulsación de botón, los ciudadanos pueden ponerse rápidamente en contacto con los servicios de emergencia si presencian un incidente o son víctimas de un accidente.

A través de un intercomunicador de voz sobre IP, la gente puede explicar el problema y **recibir la asistencia adecuada**. Las cámaras integradas permiten a los centros de llamadas tomar las medidas oportunas gracias a la transmisión de vídeo en tiempo real. La luz estroboscópica y la bocina, que se pueden activar de forma remota, garantizan que la señal de emergencia sea visible y audible para los transeúntes. También sirven para **guiar al equipo de emergencia** al lugar exacto del incidente. Con la SHUFFLE SOS, nadie se sentirá solo en la ciudad. La gente recibe la ayuda que espera en el tiempo más breve posible. Los servicios de emergencia son capaces de reaccionar oportunamente y cubrir zonas más amplias, optimizando así los recursos.

	SHUFFLE SOS BASIC	SHUFFLE SOS CORE	SHUFFLE SOS ACTIVE
Altura de la columna	4.370 mm 14,34'	4.370 mm 14,34'	4.370 mm 14,34'
Nodo de control	Sí	Sí	Sí
Módulo (superior)	Iluminación de 360° con estroboscopio (SH36L2-HL)	Iluminación de 360° con estroboscopio (SH36L2-HL)	Iluminación de 360° con estroboscopio (SH36L2-HL)
Módulo 2	Bocina (SH18S2-HN)	Cámara sin protector de PC adicional (SH18C2-JH)	Anillo de luz rojo (SHLR2-RE)
Módulo 3	-	Bocina (SH18S2-HN)	Quadview (SHCQV)
Módulo 4	-	-	Bocina (SH18S2-HN)
Integrado en la columna	Intercomunicador (SHPOIC2-GH)	Intercomunicador con cámara (SHPOIC2-GI)	Intercomunicador con cámara (SHPOIC2-GI)



SHUFFLE CAMPUS

CREAR LUGARES EN LOS QUE A LA GENTE LE ENCANTA ESTAR

SHUFFLE Campus es la herramienta perfecta para empresas, instituciones, servicios públicos y ciudades con ambiciones que desean ofrecer una experiencia de alta calidad a sus trabajadores, clientes, residentes, ciudadanos o visitantes.

Se ha diseñado para prestar varios servicios con estética y eficiencia a **instalaciones empresariales, bloques de viviendas, complejos académicos, médicos y deportivos, parques, centros comerciales o infraestructuras de transporte** como aeropuertos y estaciones de tren o autobuses. SHUFFLE Campus crea **lugares seguros y agradables, conectando a las personas** a Internet, informándolas y entreteniéndolas, manteniendo a la vez una presencia elegante y discreta que se integra en cualquier entorno. SHUFFLE Campus es **un recurso excelente para el diseño de espacios públicos**, ya que refuerza la conexión entre las personas y el entorno urbano ocupando un espacio mínimo.

	SHUFFLE CAMPUS BASIC	SHUFFLE CAMPUS CORE	SHUFFLE CAMPUS ACTIVE
Altura de la columna	4.370 mm 14,34'	4.370 mm 14,34'	4.370 mm 14,34'
Nodo de control	Sí	Sí	Sí
Módulo (superior)	Iluminación de 360° con WLAN (SH36LW2-CS/CX)	Iluminación de 360° con WLAN (SH36LW2-JT)	Iluminación de 360° con WLAN (SH36LW2-JT)
Módulo 2	-	Anillo de luz azul (SHLR2-RE)	Anillo de luz azul (SHLR2-RE)
Módulo 3	-	Altavoz analógico (SH18S2-CP)	Quadview (SHCQV)
Módulo 4	-	-	Altavoz analógico (SH18S2-CP)
Integrado en la columna	Sensor PIR (C0)	Sensor PIR (C0)	Sensor PIR (C0) Enchufes eléctricos (SHPOLE2-G8)



BASIC

CORE

ACTIVE

INTELIGENTE Y CONECTADO

SHUFFLE SECURITY

GENERAR CONFIANZA EN ZONAS AL AIRE LIBRE

Sentirse seguro es un derecho humano básico. Residentes y turistas quieren sentirse seguros en todo momento. SHUFFLE Security proporciona un avance estratégico para abordar este reto con funciones avanzadas de iluminación y seguridad.

Está diseñada para **crear zonas exteriores seguras y agradables**: lugares turísticos, parques y plazas, espacios exteriores alrededor de edificios públicos y privados (embajadas, ministerios, bancos, hospitales, escuelas, etc.), estaciones de metro, autobuses o ferrocarril, aparcamientos e instalaciones deportivas y de ocio. SHUFFLE Security proporciona un sistema de supervisión que posibilita la comunicación bidireccional: de autoridades a ciudadanos o de empresas de seguridad a personas del entorno y viceversa, de usuarios finales a gestores públicos o de la propiedad. SHUFFLE Security aumenta la confianza para usar entornos exteriores. Esto anima a las personas a socializar, contribuir a la economía local y desarrollar una verdadera sensación de comunidad.

	SHUFFLE SECURITY BASIC	SHUFFLE SECURITY CORE	SHUFFLE SECURITY ACTIVE
Altura de la columna	4.370 mm 14,34'	4.370 mm 14,34'	4.370 mm 14,34'
Nodo de control	Sí	Sí	Sí
Módulo (superior)	Iluminación de 360° (SH36L2)	Iluminación de 360° (SH36L2)	Iluminación de 360° (SH36L2)
Módulo 2	Cámara sin protector de PC adicional (SH18C2-JH)	Quadview (SHCQV)	Brazo para cámara universal (SHCB)
Módulo 3	-	Altavoz analógico (SH18S2-CP)	Cámara sin protector de PC adicional (SH18C2-JH)
Módulo 4	-	-	Altavoz analógico (SH18S2-CP)
Integrado en la columna	-	-	Intercomunicador (SHPOIC2-GH)



SHUFFLE MOBILITY

EN MOVIMIENTO EN UN MUNDO CON CERO EMISIONES

SHUFFLE Mobility está diseñada para cargar vehículos eléctricos y protegerlos del vandalismo. Se puede instalar en calles en las que es complicado implantar una infraestructura para la carga de vehículos eléctricos.

SHUFFLE Mobility no solo proporciona una solución de carga para vehículos eléctricos, sino que garantiza **una satisfacción absoluta para los conductores de estos vehículos**, al ayudarles a encontrar cargadores libres, proporcionarles un alto nivel de seguridad para ellos y para su coche, y ofrecerles la mejor solución de iluminación por la noche.

	SHUFFLE MOBILITY BASIC	SHUFFLE MOBILITY CORE	SHUFFLE MOBILITY ACTIVE
Altura de la columna	4.370 mm 14,34'	4.370 mm 14,34'	4.370 mm 14,34'
Nodo de control	No	Sí	Sí
Módulo (superior)	Anillo de luz azul/verde (SHLR2-BL/GR)	Iluminación de 360° (SH36L2)	Iluminación de 360° (SH36L2)
Módulo 2	-	Anillo de luz verde/azul (SHLR2-GR/FK)	Anillo de luz verde/azul (SHLR2-GR/FK)
Módulo 3	-	-	Foco de iluminación de 180° (SH18L)
Módulo 4	-	-	Cámara sin protector de PC adicional (SH18C2-JH)
Integrado en la columna	Cargador de VE de 11 kW (SHPOEV)	Cargador de VE de 11 kW (SHPOEV)	Cargador de VE de 11 kW (SHPOEV)



INTELIGENTE Y CONECTADO

SHUFFLE LIGHT

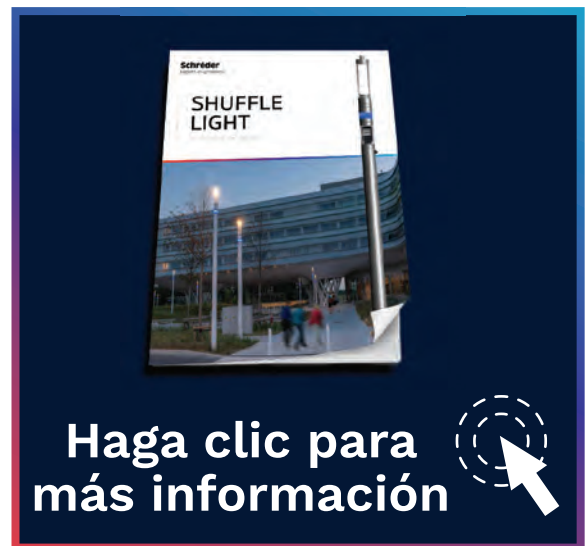
PARA RETOS SIN FIN

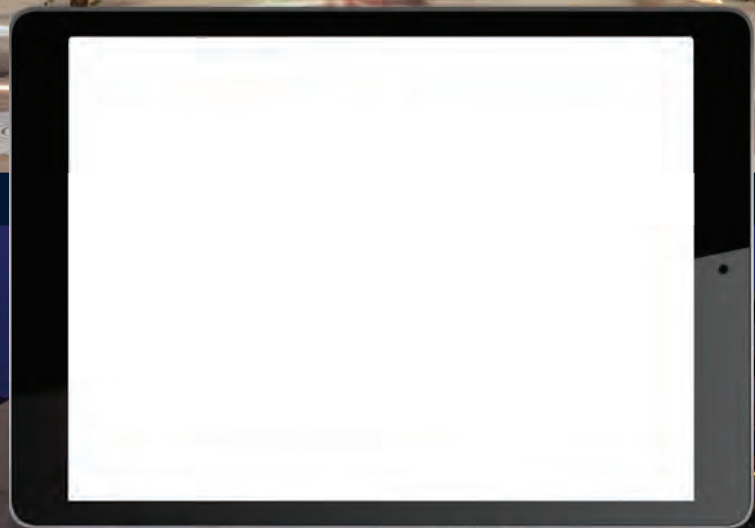
SHUFFLE Light está diseñada para satisfacer con elegancia y alta eficiencia energética las distintas necesidades de iluminación de un espacio. Su diseño estético integra distintos módulos de iluminación (360°, foco y anillo de luz) con funciones de control inteligente para escenarios de regulación y luz bajo demanda.

La columna inteligente SHUFFLE Light se puede instalar en cualquier ubicación para que su versatilidad, conectividad y sencillez generen valor añadido más allá de la iluminación básica.

Diseñada para iluminar carreteras, calles, plazas y otros lugares en los que crear un ambiente agradable es uno de los objetivos principales, SHUFFLE Light se beneficia de **una amplia gama de fotometrías** y ofrece coherencia estética para diversos entornos urbanos. Es la herramienta perfecta para el diseño de entornos públicos, ya que libera un espacio que luego se puede utilizar para realzar la experiencia urbana y fomentar la salud, felicidad y bienestar de las personas.

	SHUFFLE LIGHT BASIC	SHUFFLE LIGHT CORE	SHUFFLE LIGHT ACTIVE
Altura de la columna	4.370 mm 14,34'	4.370 mm 14,34'	4.370 mm 14,34'
Nodo de control	Sí	Sí	Sí
Módulo (superior)	Iluminación de 360° (SH36L2)	Iluminación de 360° (SH36L2)	Iluminación de 360° (SH36L2)
Módulo 2	-	Foco de iluminación de 180° (SH18L)	Anillo de luz azul (SHLR2-RE)
Módulo 3	-	-	Foco de iluminación de 180° (SH18L)
Integrado en la columna	-	-	Sensor PIR (C0)





WLAN 

	WLAN (SH18W2-CS)	WLAN (SH36LW2-CS/ SH36LW2-CX)	WLAN (SH36LW2-JT)	WLAN (SH36LW2-FO/ SH36LW2-FV)
Cobertura Wi-Fi	★☆☆	★☆☆	★★★	★★★★
Prestaciones Wi-Fi	★☆☆	★☆☆	★★★	★★★★
Prestaciones Ethernet	★☆☆	★☆☆	★★★	★★★★
Retícula	No	No	Sí	Sí
Alimentado por PoE	No	No	Sí	Sí
Capacidad de clientes	NA	NA	250 por PA	512 por PA
Potencia de transmisión máxima	20 dBm	20 dBm	20 dBm	26 dBm
Wi-Fi 6	No	No	No	Sí
Plataforma de gestión	No	No	Sí	Sí

Red inalámbrica segura y profesional

- Disponible en un módulo de iluminación de 360° o en un módulo dedicado
- Múltiples usuarios simultáneos por punto de acceso
- Conexiones estables con tasas de datos mayores
- Ancho de banda divisible; p. ej., para asignar una parte de uso exclusivo para los operarios municipales y un ancho de banda restringido para el público en general
- Adaptabilidad insuperable, gestionada localmente o en la nube

4G/5G **Proporciona cobertura y capacidad 4G/5G**

- Conexión móvil de alta velocidad
- Se integra en el entorno urbano
- Adquisición fácil del sitio para operadores de telefonía móvil
- Alcance de hasta 100 m
- La antena actualizable se puede añadir después, cuando se necesite capacidad adicional
- El operador instala el equipo de telecomunicaciones, que es de su propiedad
- Acceso fácil para mantenimiento
- Material con IP resistente al agua
- El módulo base actualizable se puede equipar para redes 5G

Antena 4G/5G
(SH18A-GD)Armario lateral
(SHSC-HA)

RED DE RETORNO INALÁMBRICA



Unidad base
(SH18WB2-JN)



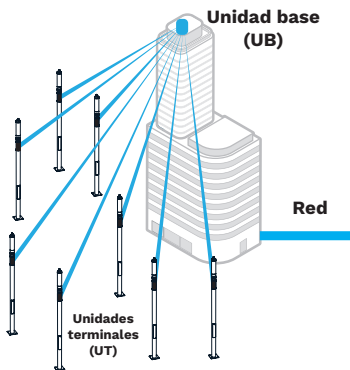
Unidad terminal
(SH18WB2-JM)

Red de comunicación de fibra inalámbrica para aplicaciones de ciudad inteligente

- Conexiones de fibra inalámbricas ampliadas desde y hasta una columna
- La velocidad de la fibra (hasta 2,3 Gbps) con la flexibilidad inalámbrica
- Implementación sencilla a nivel de calle
- Funcionamiento fiable, prácticamente sin interferencias
- Conecte hasta 8 SHUFFLE desde una unidad base
- Alcance de 400 m con alineación automática
- Codificación AES
- Interruptor PoE gestionado integrado
- Funciona en la banda V de 60 GHz

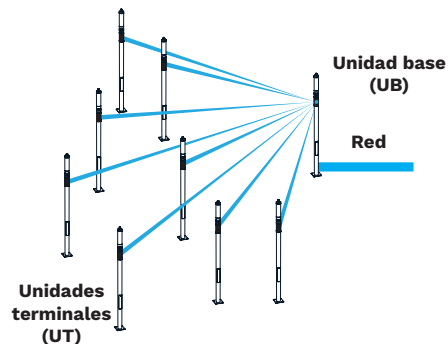


1 De edificio a SHUFFLE (modo estrella)



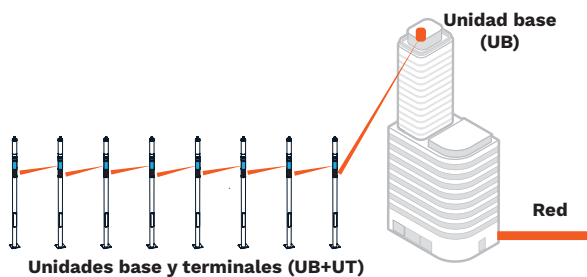
La unidad base se monta en el exterior, en el lateral de un edificio o en una azotea. Se conecta con 8 SHUFFLE (unidades terminales) instaladas dentro de un alcance de 400 metros como máximo.

2 De SHUFFLE a varias SHUFFLE (modo estrella)



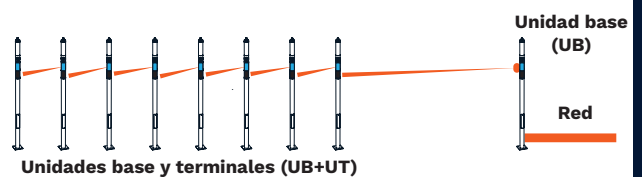
La unidad base se integra en una SHUFFLE. Esta se conecta con 8 SHUFFLE (unidades terminales) instaladas dentro de un alcance de 400 metros como máximo.

3 De edificio a SHUFFLE (modo lineal)



La unidad base se monta en el exterior, en el lateral de un edificio o en una azotea. Se conecta con una SHUFFLE (unidades base y terminal) que a su vez se conecta con otra SHUFFLE que tiene el mismo hardware (UB+UT), y así sucesivamente, en una disposición en cadena. La distancia entre dos SHUFFLE puede ser de hasta 400 metros (máximo).

4 De SHUFFLE a varias SHUFFLE (modo lineal)





La unidad base se integra en una SHUFFLE. Se conecta con una SHUFFLE (unidades base y terminal) que a su vez se conecta con otra SHUFFLE que tiene el mismo hardware (UB+UT), y así sucesivamente, en una disposición en cadena. La distancia entre dos SHUFFLE puede ser de hasta 400 metros (máximo).

ALTAVOZ

Sistema de sonido profesional para anuncios de servicios públicos, advertencias y música



- Rango de frecuencia: 90-19.000 Hz
- Altavoz de rango completo con cono doble
- Sonido perfecto: salida amplificada de hasta 25 W
- Resistente a la intemperie/adaptado a aplicaciones de interior y exterior
- Altavoz de red conectado por vía digital

	 Altavoz analógico (SH18S2-CP)	 Altavoz digital (SH18S2-S8)
Rango de frecuencia	100-18.000 Hz	90-19.000 Hz
Nivel de presión sonora (1 W/1 m)	89 dB	90 dB
Potencia nominal máx.	20 W	25 W
Conexión Ethernet	No	Sí
Amplificador interno	No	Sí

ALIMENTACIÓN ELÉCTRICA

Fuente de alimentación auxiliar

- Acceso protegido con bloqueo de puerta (tornillos T25 en la parte superior de la columna, llave en la parte inferior)
- Fusible integrado
- Retención de cables integrada
- Paso de cables al exterior

	 Enchufes eléctricos (SHPOLE2-G8)	 Enchufes para iluminación de eventos (SHPOLE2-FU)
Ubicación	En la parte inferior de la columna	En la parte superior de la columna
Número de enchufes	2	1
Tipo	Schuko tipo F 16 A 230 V	Schuko tipo F 16 A 230 V
Propósito	Enchufes eléctricos para cualquier necesidad	Enchufes eléctricos para iluminación decorativa
Potencia máx.	3.500 W	1.200 W

CARGA DE VE



Cargador de VE
(SHPOEV2)

Estación de carga profesional

- Carga de CA de 11 kW
- Conector europeo (tipo 2)
- Bloqueo de seguridad durante la carga
- Unidad de acceso (para montaje en armarios)



ILUMINACIÓN

LensoFlex®2/ LensoFlex®4 de 360° (SH36L2)

Iluminación viaria / iluminación ambiental / iluminación de cruces peatonales

- Rango de paquetes lumínicos: de 1.500 a 8.100 lm
- Control de luz trasera (opcional)
- LED blancos cálidos o neutros
- Opción de difusor interno o protector difusor externo para un mayor confort visual



Foco de 180° (SH18L)

Hacia arriba/abajo (reglaje *in situ*): iluminación arquitectónica

- Rango de paquetes lumínicos: de 1.300 a 2.400 lm
- Ajustes *in situ* del ángulo de inclinación: -10/+40°
- LED blancos cálidos o neutros



LensoFlex®2 de 180° (SH18L)

Iluminación viaria

- Rango de paquetes lumínicos: de 2.200 a 5.500 lm
- Control de luz trasera (opcional)
- LED blancos cálidos o neutros



Reflector de 180° (SH18L)

Hacia abajo: iluminación viaria / iluminación ambiental / iluminación zonal Hacia arriba: iluminación arquitectónica

- Rango de paquetes lumínicos: de 2.300 a 6.000 lm
- LED blancos cálidos o neutros



Anillo de luz (SHLR2)

Señalización / embellecimiento (identidad) / creación de ambientes

- Variantes de rojo, azul, verde, blanco cálido o neutro estáticos
- 1 o 2 colores estáticos alternos
- RGB para efectos de cambio de color



Brazo para luminaria (SHLB)

Iluminación viaria / iluminación de cruces peatonales

- Para luminaria con montaje para Ø60 mm/2,3"
- Ángulo de inclinación: +5°



Con PIANO Midi



Con FLEXIA FG Midi



Con YMERA



Con CITEA NG MINI

CCTV - 180° **Para redes de cámaras profesionales**

- Resolución: Full HD (1920 x 1080)
- Optimización de la imagen (luz trasera, contrastes, visión nocturna, alta luminosidad)
- Capas de privacidad
- Estándar de comunicaciones ONVIF
- Activación por eventos: detección de movimiento, análisis de vídeo, manipulación, etc.
- Zoom digital
- Optimización de datos: transmisión selectiva y/o retardada, grabación *in situ* (ranura de memoria SD)
- Compatible con sistemas de gestión de vídeo



Cámara con o sin protector de PC adicional (SH18C2-HK)



Cámara con o sin protector de PC adicional (SH18C2-GC)



Cámara con o sin protector de PC adicional (SH18C2-JH)

Funcionalidades inteligentes	No	Sí	Sí
Funcionalidades de seguridad	★☆☆	★★☆	★★★
Campo de visión angular	Horizontal: 108° Vertical: 60°	Horizontal: 110° Vertical: 62°	Horizontal: 108° Vertical: 59,3°
Infrarrojos	15 m	No	30 m
Consumo de potencia	3 W	6,4 W	7,5 W

CCTV - 360° 

QuadView (SHCQV)

Solución de CCTV con vídeo de 360 grados integrado

- Campo de visión de 360°
- Dispone de 4 sensores independientes con un amplio campo de visión horizontal de 113° por sensor
- Ángulo de visión vertical: 62°
- Emite vídeo desde cuatro unidades de sensor simultáneamente
- Admite una resolución de 1920x1200/1080 (1080p) con hasta 50/60 fps (50/60 Hz)
- Admite Wide Dynamic Range (WDR) y captura para fines legales
- Ideal para zonas muy brillantes y/u oscuras
- Compatible con la tecnología Zipstream que reduce el uso de ancho de banda y almacenamiento
- Soporta polvo, lluvia, nieve, vibraciones, golpes e impactos
- Conectividad IP a través de puertos Ethernet estándar
- Alimentación a través de Ethernet (Power over Ethernet o PoE) u 8-28 V CC
- Lleva integradas dos ranuras de tarjeta SD para almacenamiento local opcional



Brazo para cámara universal (SHCB)

Brazo colgante integrado para cámaras PTZ

- Compatible con la mayoría de cámaras PTZ del mercado
- Excelente estabilidad para un movimiento mínimo de la cámara
- Gestión de cables oculta

INTERCOMUNICADOR SOS

Sistema de un toque para ponerse en contacto con los operadores y/o activar escenarios de respuesta al pánico

- Intercomunicador SIP e IP antivandalismo
- Vídeo HD opcional de hasta 30 FPS (1440x1080 px) y H.264 para la integración con la mayoría de soluciones para vídeo
- Nitidez en el sonido
- Cancelación activa del ruido de fondo
- Ajuste automático del volumen
- Placa frontal de acero inoxidable con botón de emergencia integrado
- Puede interactuar con estroboscopio SHUFFLE, anillo de luz, bocina y cámaras



	Intercomunicador (SHPOIC2-GH)	Intercomunicador con cámara (SHPOIC2-GI)
Amplificador del altavoz interno	10 W clase D	10 W clase D
Micrófono	SMEM digital, omnidireccional	SMEM digital, omnidireccional
Alimentación eléctrica	PoE o fuente de alimentación externa	PoE o fuente de alimentación externa
Cámara	-	Lente fija, 1440x1080 píxeles
Consumo de potencia	En reposo 1,8 W Máx. 12 W	En reposo 3,5 W Máx. 12 W



ESTROBOSCOPIO SOS



Iluminación de 360° con estroboscopio (SH36L2-HL/SH36L2-HM)

Ayuda visual fundamental para emergencias

- Rango de paquetes lumínicos: de 1.500 a 8.100 lm
- Luz estroboscópica azul
- Se puede activar remotamente o localmente a través del botón del intercomunicador

BOCINA

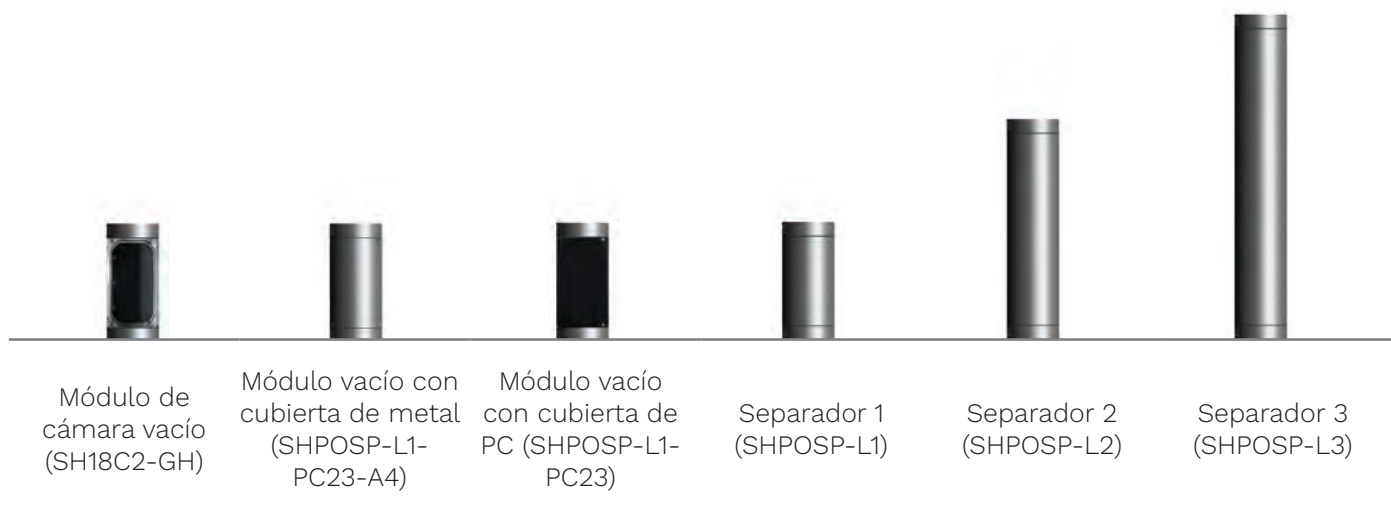


Bocina (SH18S2-HN/SH18S2-HO)

Advertencia o alarma con un potente tono electrónico

- Advierta o avise a la población circundante
- Admite voz sobre IP
- Multitono hasta 105 dB
- Se puede activar remotamente
- Se puede integrar en un sistema de advertencia general
- Se puede vincular al intercomunicador SHUFFLE

SEPARADOR



Módulo de cámara vacío (SH18C2-GH)

Módulo vacío con cubierta de metal (SHPOSP-L1-PC23-A4)

Módulo vacío con cubierta de PC (SHPOSP-L1-PC23)

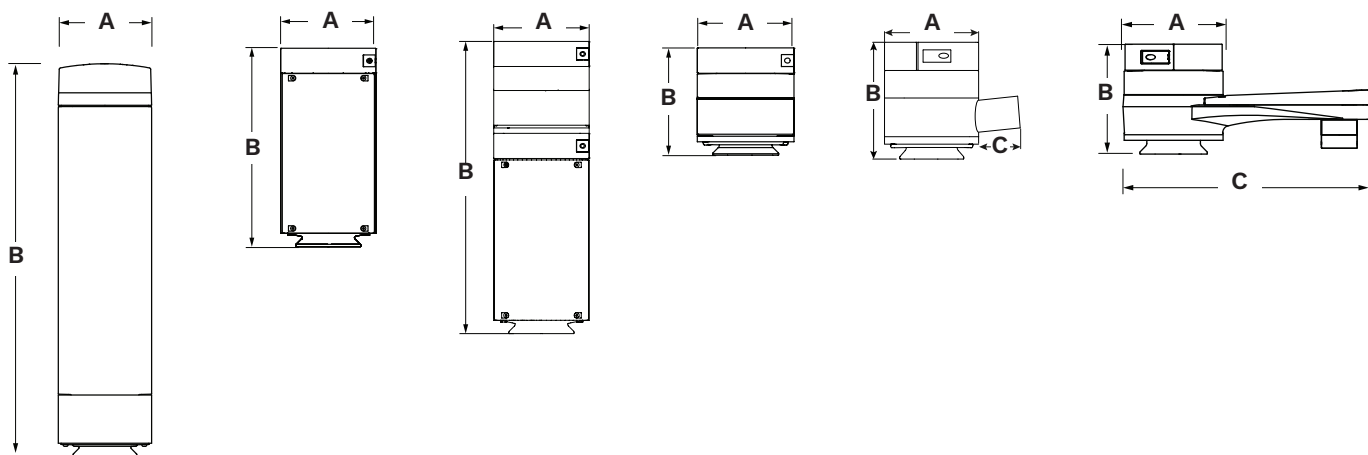
Separador 1 (SHPOSP-L1)

Separador 2 (SHPOSP-L2)

Separador 3 (SHPOSP-L3)

DIMENSIONES

	Módulo de 360°	Módulo de 180°	Módulo QuadView	Anillo de luz	Brazo para luminaria (Ø60 mm)	Brazo para cámara
A	194 mm 7,6"	194 mm 7,6"	194 mm 7,6"	194 mm 7,6"	194 mm 7,6"	194 mm 7,6"
B	815 mm 32"	403 mm 15,9"	593 mm 23,4"	215 mm 8,5"	215 mm 8,5"	215 mm 8,5"
C	-	-	-	-	109 mm 4,3"	490 mm 19,3"



6,84 M / 22,5'

Máx. 5 módulos

4 M / 13'

2,28 M / 6,5'

Altura mín.
de columna



Diseñe su **SHUFFLE** ideal

Visite <https://shuffle.schreder.com>



INTELIGENTE Y CONECTADO

CARRETERAS



“ Soluciones para carreteras seguras, confortables, sostenibles y conectadas ”



Schröder



CARRETERAS

GAMA DE PRODUCTOS

<p>IZYLUM</p> 	<p>MID FLEX™ 2</p> <p>LENZO FLEX® 4</p> <p>FOTOMETRÍA</p>	<p>SMART LABEL</p> <p>SERVICIOS</p>	<p>CIRCLELIGHT</p> <p>SOSTENIBILIDAD</p>	<p>EXEDRA</p> <p>CONTROL</p>
<p>AVENTO</p> 	<p>MID FLEX™</p> <p>LENZO FLEX® 2</p> <p>FOTOMETRÍA</p>	<p>SMART LABEL</p> <p>SERVICIOS</p>	<p>CIRCLELIGHT</p> <p>SOSTENIBILIDAD</p>	<p>EXEDRA</p> <p>CONTROL</p>
<p>VOLTANA</p> 	<p>LENZO FLEX® 2</p> <p>PRO FLEX™</p> <p>FOTOMETRÍA</p>	<p>SMART LABEL</p> <p>SERVICIOS</p>	<p>CIRCLELIGHT</p> <p>SOSTENIBILIDAD</p>	<p>EXEDRA</p> <p>CONTROL</p>
<p>AMPERA</p> 	<p>LENZO FLEX® 2</p> <p>LENZO FLEX® 4</p> <p>FOTOMETRÍA</p>	<p>SMART LABEL</p> <p>SERVICIOS</p>	<p>CIRCLELIGHT</p> <p>SOSTENIBILIDAD</p>	<p>EXEDRA</p> <p>CONTROL</p>
<p>TECEO</p> 	<p>LENZO FLEX® 2</p> <p>LENZO FLEX® 4</p> <p>FOTOMETRÍA</p>	<p>SMART LABEL</p> <p>SERVICIOS</p>	<p>CIRCLELIGHT</p> <p>SOSTENIBILIDAD</p>	<p>EXEDRA</p> <p>CONTROL</p>
<p>AXIA 3</p> 	<p>PRO FLEX™</p> <p>FOTOMETRÍA</p>	<p>SMART LABEL</p> <p>SERVICIOS</p>	<p>EXEDRA</p> <p>CONTROL</p>	
<p>AXIA 3 EVO</p> 	<p>PRO FLEX™</p> <p>FOTOMETRÍA</p>	<p>SMART LABEL</p> <p>SERVICIOS</p>	<p>EXEDRA</p> <p>CONTROL</p>	
<p>AXIA 2</p> 	<p>PRO FLEX™</p> <p>FOTOMETRÍA</p>	<p>SMART LABEL</p> <p>SERVICIOS</p>	<p>EXEDRA</p> <p>CONTROL</p>	

IZYLUM

Diseño: Indio da Costa



APLICACIONES PRINCIPALES



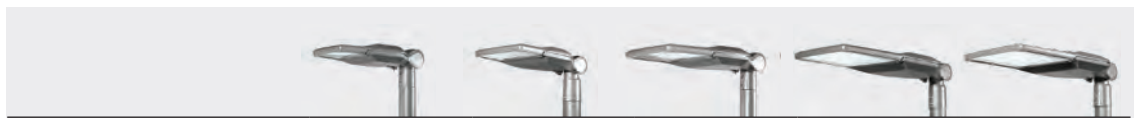
Una solución
viaria y urbana
versátil,
de alto
rendimiento
y que ahorra
tiempo

A partir de la experiencia y acreditada trayectoria profesional de Schröder en iluminación LED viaria y urbana, la luminaria IZYLUM se beneficia de numerosas innovaciones.

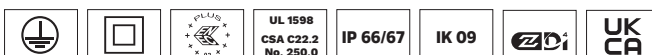
IZYLUM proporciona la mejor experiencia para todos los interesados en el alumbrado público: ciudades que buscan un rápido retorno de la inversión con una solución de iluminación respetuosa con el medio ambiente y de fácil manejo, contratistas que desean ahorrar tiempo y evitar errores durante la instalación, y ciudadanos que necesitan entornos cómodos y seguros.

Esta gama de luminarias preparadas para la conectividad no solo ofrece una plataforma realista para ciudades inteligentes: su diseño compacto, ligero y optimizado reduce al mínimo el impacto ecológico en todas las etapas del ciclo de vida del producto.

IZYLUM destaca como la mejor de su clase para una economía circular.



IZYLUM	1	2	3	4	5
Altura de la instalación recomendada	4 a 15 m+ / 13' a 49'+				
Paquete lumínico (flujo nominal)	600 a 8.200 lm	1.900 a 15.000 lm	2.600 a 23.900 lm	4.600 a 32.800 lm	4.500 a 40.000 lm
Consumo de potencia	7,2 W a 65 W	18,6 W a 109 W	24,3 W a 162 W	41 W a 218 W	41 W a 280 W
Temperatura de color	Blanco cálido (722, 727, 730 y 830), blanco neutro (740) o blanco frío (757)				
Tensión nominal	120-277 V / 220-240 V / 347 V 50-60 Hz				
Protección contra sobretensiones	6 / 8 / 10 kV				





VENTAJAS CLAVE

- > Máximo ahorro de energía y en costes de mantenimiento
- > Nueva generación de motores fotométricos LensoFlex®4 y MidFlex™2 para conseguir iluminación de alta eficiencia, confort y seguridad
- > 5 tamaños, para proporcionar la solución más precisa en numerosas aplicaciones viarias y urbanas
- > Acceso sin herramientas con un clic claramente audible al cerrar
- > Ajuste *in situ* de post-top a entrada lateral sin desconectar la luminaria de la columna gracias a IzyFix
- > Amplio rango de temperaturas de funcionamiento
- > Certificación Zhaga-D4i
- > Lista para la conectividad

DIMENSIONES | MONTAJE

IZYLUM	1	2	3	4	5
A	587 mm 23,1"	604 mm 23,8"	715 mm 28,1"	873 mm 34,4"	873 mm 34,4"
B	94 mm 3,7"	94 mm 3,7"	94 mm 3,7"	94 mm 3,7"	94 mm 3,7"
C	294 mm 11,6"	352 mm 13,9"	368 mm 14,5"	390 mm 15,4"	390 mm 15,4"
KG	4,9 kg 10,8 lb	6,3 kg 13,9 lb	7 kg 15,4 lb	9,9 kg 21,8 lb	10,3 kg 22,7 lb



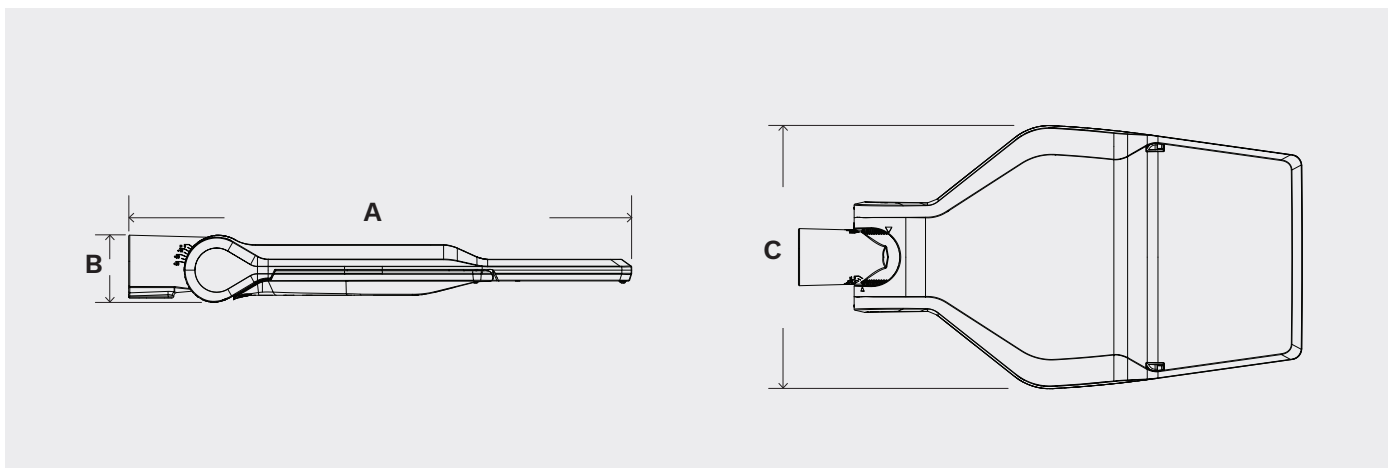
Ø32 mm
Ø42 mm
Ø48 mm
Ø60 mm
Ø76 mm



Ø32 mm
Ø42 mm
Ø48 mm
Ø60 mm

Dimensiones para IZYLUM con espiga de Ø60 mm (montaje de entrada lateral).

El tamaño y el peso pueden ser diferentes según la configuración. Consúltenos si desea más información.



BRAZOS

Con los brazos KEMA, la luminaria IZYLUM crea combinaciones estéticas aptas para numerosas aplicaciones.



CARACTERÍSTICAS DE DISEÑO DESTACADAS



IZYLUM integra dos nuevas plataformas fotométricas de alta eficiencia: LensoFlex®4 y MidFlex™2.



El sistema de fijación universal IzyFix para cambiar la posición de post-top a entrada lateral facilita el proceso de pedido y la instalación de las luminarias.



La luminaria se puede abrir sin ninguna herramienta gracias a las dos abrazaderas con resorte de acero inoxidable.



IZYLUM está lista para conectar y puede funcionar con varios sensores y sistemas de control.



AMPERA EVO



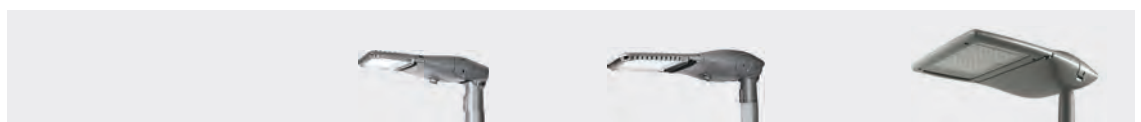
APLICACIONES PRINCIPALES



Solución de iluminación LED de alto rendimiento con rápido retorno de la inversión

Crear una solución de iluminación LED eficiente, económica y sostenible fue lo que nos movió a desarrollar la AMPERA EVO.

AMPERA EVO es una luminaria viaria que destaca por su alto rendimiento, su innovación tecnológica y su simplicidad. Esta innovadora luminaria proporciona, por tanto, potente iluminación, una instalación rápida y sencilla, fácil gestión de la red de iluminación y el retorno de la inversión más rápido. Disponible con diversos paquetes lumínicos —y numerosas distribuciones fotométricas—, la AMPERA EVO es capaz de satisfacer todas sus necesidades de iluminación viaria y urbana.



AMPERA	EVO 1	EVO 3	MAXI
Altura de la instalación recomendada	4 m a 15 m 13' a 49'		
Paquete lumínico (flujo nominal)	600 a 14.300 lm	2.600 a 25.500 lm	9.300 a 41.200 lm
Consumo de potencia	7,8 W a 110 W	25,9 W a 182 W	81 W a 310 W
Temperatura de color	Blanco cálido (722, 727, 730 y 830), blanco neutro (740) o blanco frío (757)		
Tensión nominal	220-240 V / 50-60 Hz		
Protección contra sobretensiones	10 kV		



VENTAJAS CLAVE

- > Solución de iluminación rentable y eficiente para un rápido retorno de la inversión
- > Ajuste *in situ* de post-top a entrada lateral sin desconectar la luminaria de la columna gracias a IzyFix
- > Acceso sin herramientas: mantenimiento fácil y seguro
- > Conectividad preparada para futuros requisitos de ciudad inteligente
- > Compatible con la plataforma de control Schröder EXEDRA
- > Certificación Zhaga-D4i
- > Inclinación ajustable *in situ*

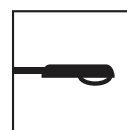


DIMENSIONES | MONTAJE

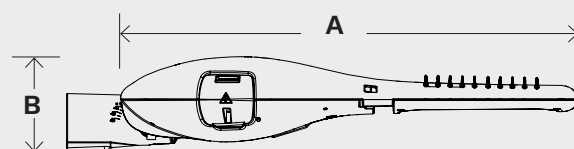
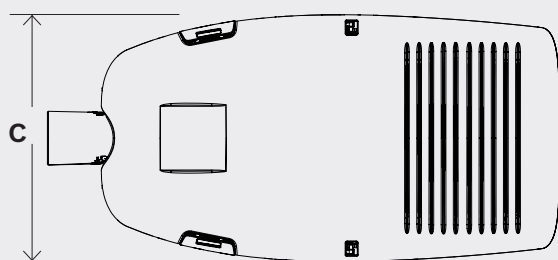
AMPERA	EVO 1	EVO 3	MAXI
A	524 mm 20,6"	679 mm 26,7"	900 mm 35,4"
B	128 mm 5,0"	143 mm 5,6"	135 mm 5,3"
C	308 mm 12,1"	365 mm 14,4"	438 mm 17,2"
KG	7,3 kg 13,0 lb	10,4 kg 19,6 lb	18,2 kg 40,0 lb



Ø42 mm
Ø48 mm
Ø60 mm
Ø76 mm



Ø42 mm
Ø48 mm
Ø60 mm
Ø76 mm



BRAZOS

Con los brazos DIO, las luminarias AMPERA crean combinaciones estéticas aptas para numerosas aplicaciones.



CARACTERÍSTICAS DE DISEÑO DESTACADAS



Apertura sin herramientas y montaje con dos piezas independientes para una instalación sencilla.



El sistema de fijación universal IzyFix, para cambiar la posición de post-top a entrada lateral, facilita el proceso de pedido y la instalación de la luminaria.



Preparada para la conectividad en proyectos futuros de ciudad inteligente.



Diseñada para una economía circular con fácil sustitución de los componentes internos.



TECEO

Diseño: Michel Tortel



APLICACIONES PRINCIPALES



Iluminación
eficiente y
sostenible

TECEO es un referente en el mercado reconocido por distintos organismos independientes.

Esta exitosa luminaria ha permitido a miles de municipios mejorar los niveles de iluminación, generar ahorro de energía y reducir su impacto ecológico.

Gracias a su amplia gama de paquetes lumínicos, su impresionante cobertura de distribuciones fotométricas y sus distintas opciones de control, TECEO proporciona la solución ideal para iluminar diversos entornos: carriles de bicicletas, plazas, aparcamientos o calles residenciales.

Diseñada para un montaje versátil con la misma pieza universal, que permite la fijación tanto de entrada lateral como post-top sobre espiga, TECEO es fácil de combinar con columnas estándar, brazos refinados o brazos murales.



TECEO (GEN2)	S	1	2
Altura de la instalación recomendada	4 a 12 m / 13' a 39'		
Paquete lumínico (flujo nominal)	800 a 9.000 lm	1.000 a 17.800 lm	3.500 a 40.400 lm
Consumo de potencia	9,8 W a 78 W	11 W a 151 W	29,8 W a 302 W
Temperatura de color	Blanco cálido (722, 727, 730 y 830) o blanco neutro (740) o blanco frío (757)		
Tensión nominal	120-277 V / 220-240 V / 347-480 V 50-60 Hz		
Protección contra sobretensiones	6 / 10 / 20 kV		





VENTAJAS CLAVE

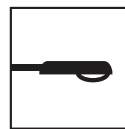
- > 3 tamaños para mayor flexibilidad
- > Máximo ahorro de energía y en costes de mantenimiento
- > Tecnología LensoFlex®, que ofrece una fotometría de altas prestaciones, confort y seguridad
- > Apta para cielos oscuros: ULOR = 0%, no emite luz hacia arriba
- > Fijación universal adaptada para montaje de entrada lateral y post-top
- > Certificación Zhaga-D4i
- > Lista para la conectividad

DIMENSIONES | MONTAJE

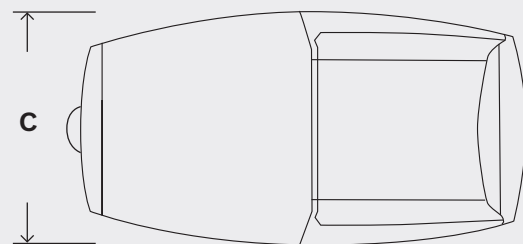
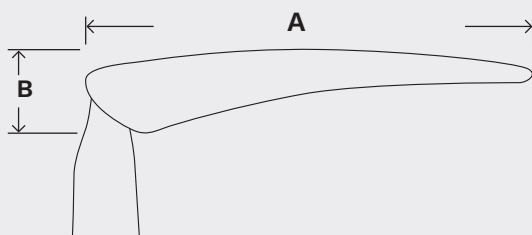
TECEO (GEN2)	S	1	2
A	450 mm 17,7"	580 mm 22,8"	740 mm 29,1"
B	99 mm 3,9"	107 mm 4,2"	118 mm 4,6"
C	252 mm 9,9"	310 mm 12,2"	427 mm 16,8"
KG	5,1 kg 11,2 lb	7,9 kg 17,4 lb	14,2 kg 30,9 lb



Ø32 mm
 Ø42 mm
 Ø48 mm
 Ø60 mm
 Ø76 mm



Ø32 mm
 Ø42 mm
 Ø48 mm
 Ø60 mm
 Ø76 mm



BRAZOS

Con los brazos ELAYA, la luminaria TECEO crea combinaciones estéticas aptas para numerosas aplicaciones.



CARACTERÍSTICAS DE DISEÑO DESTACADAS



La abertura superior da acceso al compartimento de auxiliares para cableado y mantenimiento.



TECEO está disponible con casquillos NEMA o Zhaga y cumple la norma ZD4i.



La gama TECEO dispone de fijaciones universales para espigas entre Ø32 y Ø76 mm.



El ángulo de inclinación se puede regular *in situ* tanto para la configuración *post-top* (0 a +15°) como para la de entrada lateral (0 a -15°).



AXIA 2



APLICACIONES PRINCIPALES



CARRETERA Y AUTOPISTA



VÍA URBANA Y CALLE RESIDENCIAL



CARRIL BICI Y VÍA ESTRECHA



PLAZA Y ZONA PEATONAL



PUENTE



ESTACIÓN DE TREN Y METRO



APARCAMIENTO



AMPLIOS ESPACIOS

La solución de iluminación LED más completa y económica

AXIA 2 proporciona la solución LED más completa y rentable para iluminar cualquier carretera, calle o zona peatonal.

Ofrece todas las ventajas de la iluminación LED, sin el alto coste asociado a los LED.

Con su motor fotométrico proporcionando distribuciones fotométricas adaptadas a diversas aplicaciones, AXIA 2 es una de las luminarias con más altas prestaciones disponibles en el mercado, que ofrece un rápido retorno de la inversión.

Basándose en los puntos fuertes de la innovadora AXIA, esta luminaria de segunda generación está diseñada para ser el dispositivo multiuso definitivo, ofreciendo una solución rentable para quienes busquen reducir sus costes de energía.



AXIA 2	2.1	2.2
Altura de la instalación recomendada	5 a 10 m / 16' a 33'	
Paquete lumínico (flujo nominal)	200 a 9.100 lm	3.800 a 20.000 lm
Consumo de potencia	5 W a 68 W	29,4 W a 148 W
Temperatura de color	Blanco cálido (727, 730 y 830) o blanco neutro (740)	
Tensión nominal	220-240 V / 50-60 Hz	
Protección contra sobretensiones	10 kV	



VENTAJAS CLAVE

- > Solución de iluminación rentable y eficiente para un rápido retorno de la inversión
- > Motor fotométrico con distribuciones fotométricas adaptadas a diversas aplicaciones
- > ThermiX® para un rendimiento duradero
- > Fijación universal adaptada para montaje de entrada lateral y post-top
- > Inclinación regulable en pasos de 2,5°
- > Certificación Zhaga-D4i
- > Lista para la conectividad



DIMENSIONES | MONTAJE

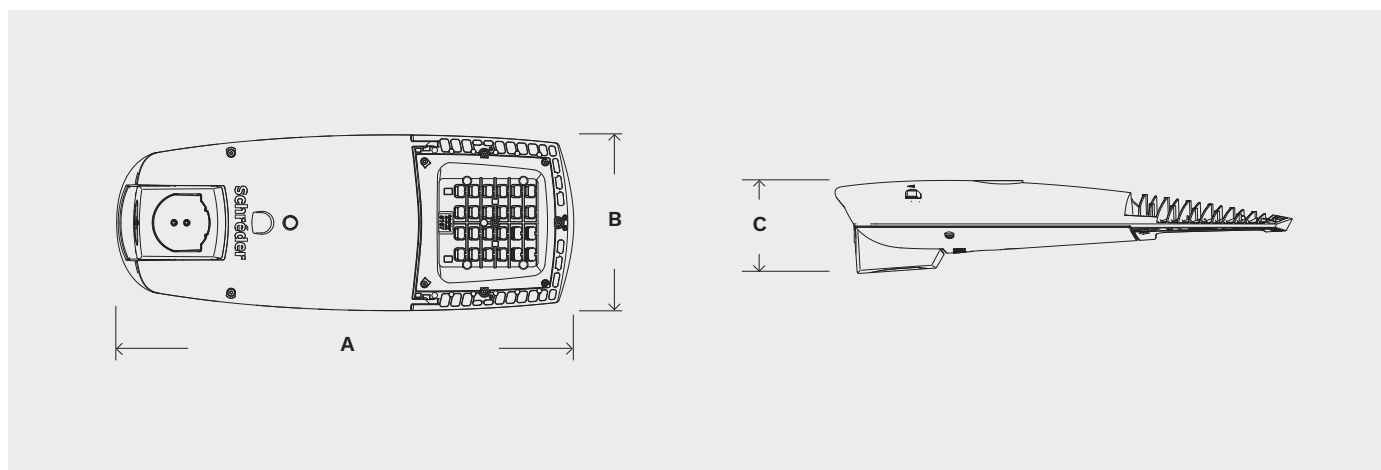
AXIA 2	2.1	2.2
A	650 mm 25,6"	895 mm 35,2"
B	250 mm 9,8"	300 mm 11,8"
C	132 mm 5,2"	132 mm 5,2"
KG	6,7 kg 14,7 lb	9,5 kg 20,9 lb



Ø60 mm
Ø76 mm



Ø32 mm
Ø42 mm
Ø48 mm
Ø60 mm



BRAZOS

Con los brazos ANDO, la luminaria AXIA 2 crea combinaciones estéticas aptas para numerosas aplicaciones.



CARACTERÍSTICAS DE DISEÑO DESTACADAS



Fijación universal para montaje de entrada lateral o post-top con inclinación ajustable en incrementos de 2,5°.



Fácil acceso al compartimento electrónico para mantenimiento.



Motor fotométrico ProFlex™ para unas distribuciones fotométricas precisas con la más alta eficiencia.



Aletas de refrigeración para una gestión térmica optimizada y rendimiento duradero.



AXIA 3



APLICACIONES PRINCIPALES



Diseñada para el rendimiento y para la satisfacción del cliente

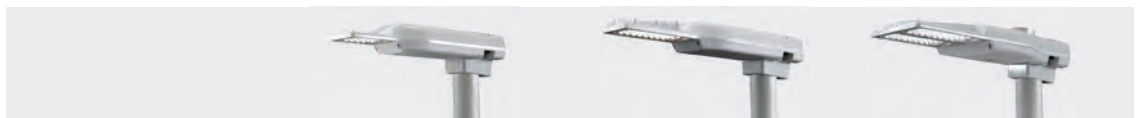
Desarrollamos la AXIA 3 siguiendo un proceso de diseño innovador en el que los comentarios de los clientes han desempeñado un papel fundamental.

Más que una luminaria, es una plataforma que ofrece sostenibilidad, rentabilidad y satisfacción para el cliente, sin dejar de respaldar la infraestructura de la ciudad inteligente.

A partir de la experiencia de los cientos de miles de luminarias AXIA instaladas en todo el mundo, esta luminaria de tercera generación supera los límites con innovación fotométrica, facilidad y velocidad de instalación, y conectividad FutureProof.

Disponible en tres tamaños, AXIA 3 permite a pueblos y ciudades maximizar la eficiencia a la hora de iluminar numerosos entornos, ya sean carriles de bicicletas, plazas, aparcamientos, calles residenciales, calzadas, vías urbanas o grandes bulevares.

Esta luminaria ligera y compacta combina calidad de luz con un impacto ecológico mínimo. Destaca por la facilidad de su instalación y un mantenimiento sin preocupaciones, con lo que se reducen los costes operativos.



AXIA 3	3.1	3.2	3.3
Altura de la instalación recomendada	4 a 12 m / 13' a 39'		
Paquete lumínico (flujo nominal)	600 a 5.700 lm	2.000 a 10.600 lm	4.000 a 22.100 lm
Consumo de potencia	8,4 W a 44 W	15,3 W a 78 W	28,6 W a 170 W
Temperatura de color	Blanco cálido (727 y 730) o blanco neutro 740		
Tensión nominal	220-240 V / 50-60 Hz		
Protección contra sobretensiones	10 kV		





VENTAJAS CLAVE

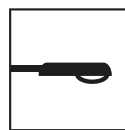
- > Máximo ahorro de energía y en costes de mantenimiento
- > Motores fotométricos ProFlex™, que ofrecen una iluminación de alta eficiencia, confort y seguridad
- > 3 tamaños, para proporcionar la solución más precisa en numerosas aplicaciones viarias y urbanas
- > Fácil instalación: precableada y equipada con una pieza de fijación universal, adaptada para montaje post-top y de entrada lateral
- > Inclinación ajustable para una fotometría y uniformidad optimizadas
- > Certificación Zhaga-D4i
- > Lista para la conectividad

DIMENSIONES | MONTAJE

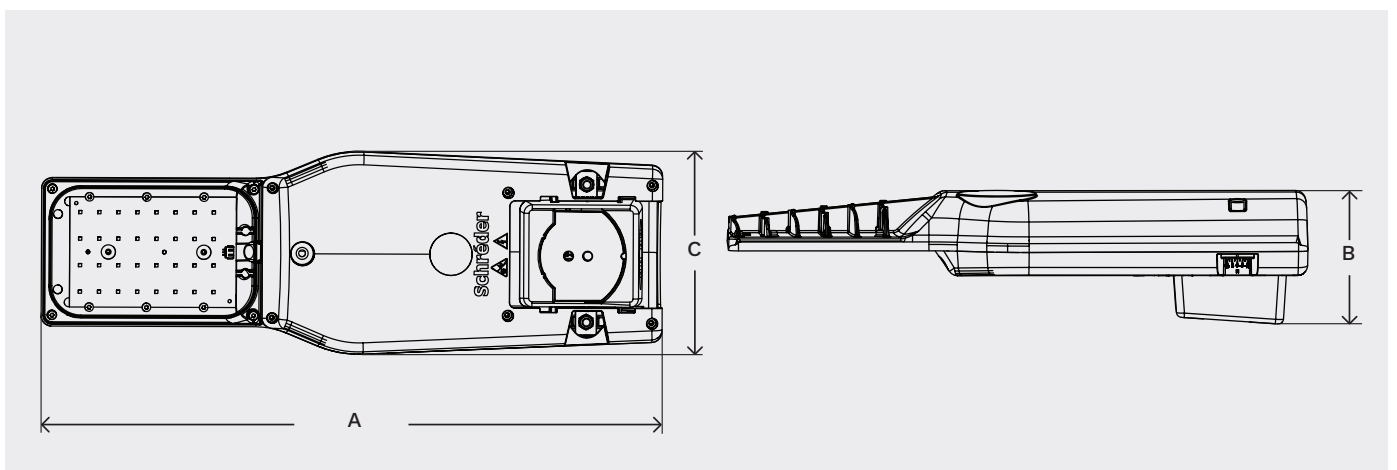
AXIA 3	3.1	3.2	3.3
A	513 mm 20,2"	585 mm 23"	550 mm 21,7"
B	130 mm 5,1"	130 mm 5,1"	130 mm 5,1"
C	191 mm 7,5"	191 mm 7,5"	277 mm 10,9"
KG	3,6 kg 7,9 lb	4,8 kg 10,6 lb	6 kg 13,2 lb



Ø60 mm
Ø76 mm

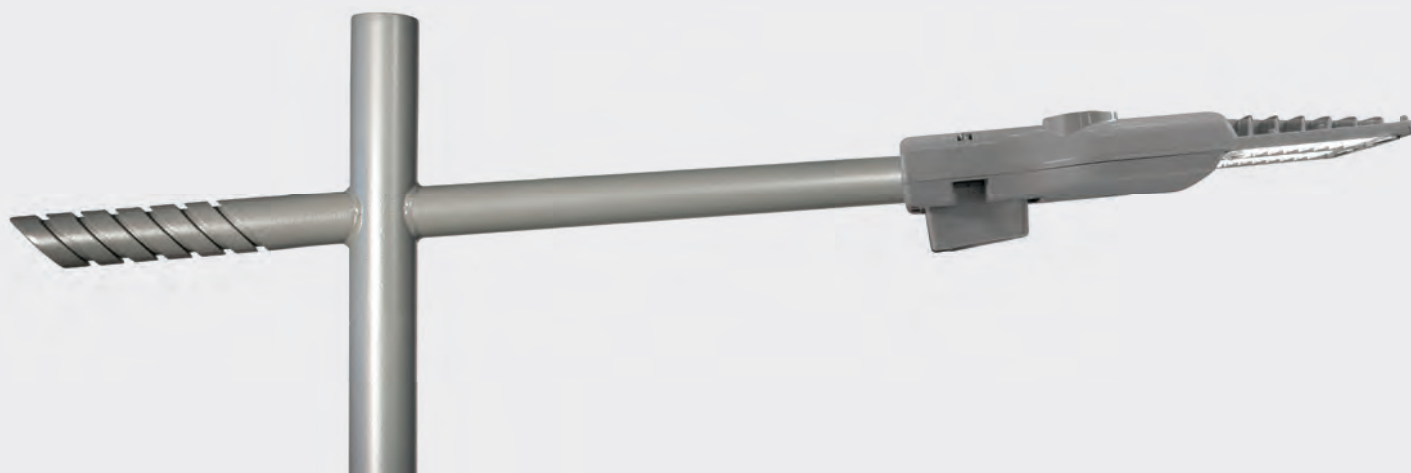


Ø32 mm
Ø42 mm
Ø48 mm
Ø60 mm



BRAZOS

Con los brazos KORDA, la luminaria AXIA 3 crea combinaciones estéticas aptas para numerosas aplicaciones.



CARACTERÍSTICAS DE DISEÑO DESTACADAS



El motor fotométrico ProFlex™ proporciona la más alta eficiencia.



La gama AXIA 3 dispone de una pieza de fijación universal para espigas entre Ø32 y Ø76 mm.



La inclinación es regulable *in situ* para una fotometría optimizada y un mayor ahorro de energía.



AXIA 3 está preparada para la conectividad y puede funcionar con varios sensores y sistemas de control.



AXIA 3 EVO



APLICACIONES PRINCIPALES



VÍA URBANA Y CALLE RESIDENCIAL



CARRIL BICI Y VÍA ESTRECHA



PLAZA Y ZONA PEATONAL



ESTACIÓN DE TREN Y METRO



APARCAMIENTO

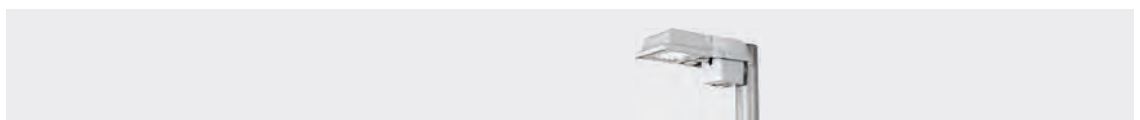
Solución de iluminación innovadora y ligera con excelente rendimiento

A partir de la experiencia demostrada con las reconocidas luminarias AXIA, la AXIA 3 EVO viene para completar la gama con una luminaria urbana innovadora y ligera, dedicada a la iluminación de zonas residenciales.

La AXIA 3 EVO, primera en su clase, se ha desarrollado pensando en las necesidades específicas de los espacios de iluminación residenciales, cuyos requisitos fundamentales son el bienestar y la seguridad.

Combinando diversas innovaciones técnicas con un diseño minimalista, la AXIA 3 EVO ofrece una solución de iluminación efectiva, que proporciona un entorno agradable y seguro a las personas.

AXIA 3 EVO destaca por ser una luminaria compacta, equipada con tecnologías avanzadas, que ayuda a pueblos y ciudades a generar un ahorro de energía significativo y a reducir su impacto ecológico y costes operativos.



AXIA 3 EVO

Altura de la instalación recomendada	4 a 12 m / 13' a 39'
Paquete lumínico (flujo nominal)	600 a 6.200 lm
Consumo de potencia	6,6 W a 52,5 W
Temperatura de color	Blanco cálido (727 y 730) o blanco neutro (740)
Tensión nominal	220-240 V / 50-60 Hz
Protección contra sobretensiones	10 kV



VENTAJAS CLAVE

- > Máximo ahorro de energía y en costes de mantenimiento
- > Motores fotométricos ProFlex™, que ofrecen una iluminación de alta eficiencia, confort y seguridad
- > Inclinación ajustable para una fotometría y uniformidad optimizadas
- > Conectividad preparada para futuros requisitos de ciudad inteligente
- > Certificación Zhaga-D4i
- > Compacta, ligera y fácil de instalar
- > Diferentes acabados y opciones de color



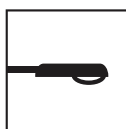
DIMENSIONES | MONTAJE

AXIA 3 EVO

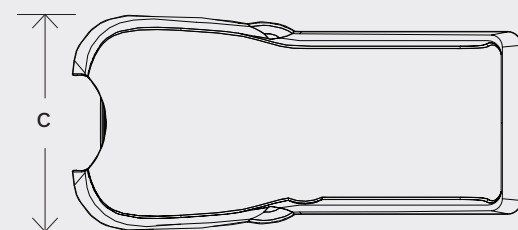
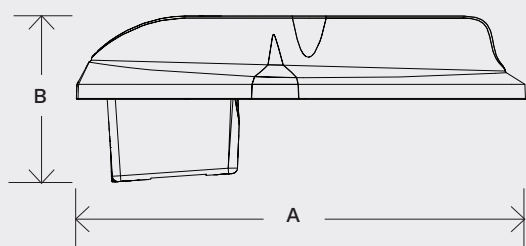
A	343 mm 13,5"
B	143 mm 5,6"
C	187 mm 7,4"
KG	2,6 kg 5,7 lb



Ø60 mm
Ø76 mm



Ø32 mm
Ø42 mm
Ø48 mm
Ø60 mm



AVENTO



APLICACIONES PRINCIPALES



CARRETERA Y AUTOPISTA



VÍA URBANA Y CALLE RESIDENCIAL



CARRIL BICI Y VÍA ESTRECHA



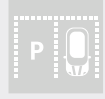
PLAZA Y ZONA PEATONAL



PUENTE



ESTACIÓN DE TREN Y METRO



APARCAMIENTO



AMPLIOS ESPACIOS

La solución
asequible de
alta eficiencia

Compacta pero potente, ligera pero robusta, económica pero altamente eficiente, AVENTO proporciona el retorno más rápido de la inversión para la iluminación viaria y zonal.

AVENTO dispone de una relación lumen/vatio superior para ofrecer una solución de iluminación de alto rendimiento y eficiencia energética a un precio asequible para diversos entornos, incluyendo zonas peatonales, calles, carreteras, aparcamientos y autopistas.

AVENTO está disponible en cuatro tamaños para proporcionar una solución coherente en cuanto al paquete lumínico y la distribución fotométrica adecuados para una amplia gama de entornos, asegurando así la correcta iluminación de acuerdo a las necesidades reales del lugar que se va a iluminar.

AVENTO es la herramienta idónea para acortar el tiempo de amortización de una instalación de iluminación LED y proporcionar el mejor retorno de la inversión.



AVENTO	S	1	2	3
Altura de la instalación recomendada	4 a 45 m / 13' a 148'			
Paquete lumínico (flujo nominal)	2.400 a 9.700 lm	9.000 a 19.300 lm	22.900 a 33.800 lm	21.800 a 67.200 lm
Consumo de potencia	18,2 W a 74 W	71 W a 141 W	186 W a 250 W	218 W a 490 W
Temperatura de color	Blanco cálido (730 y 830) o blanco neutro (740)			
Tensión nominal	120-277 V / 220-240 V / 347-480 V 50-60 Hz			
Protección contra sobretensiones	6 / 8 / 10 / 20 kV			



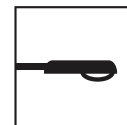


VENTAJAS CLAVE

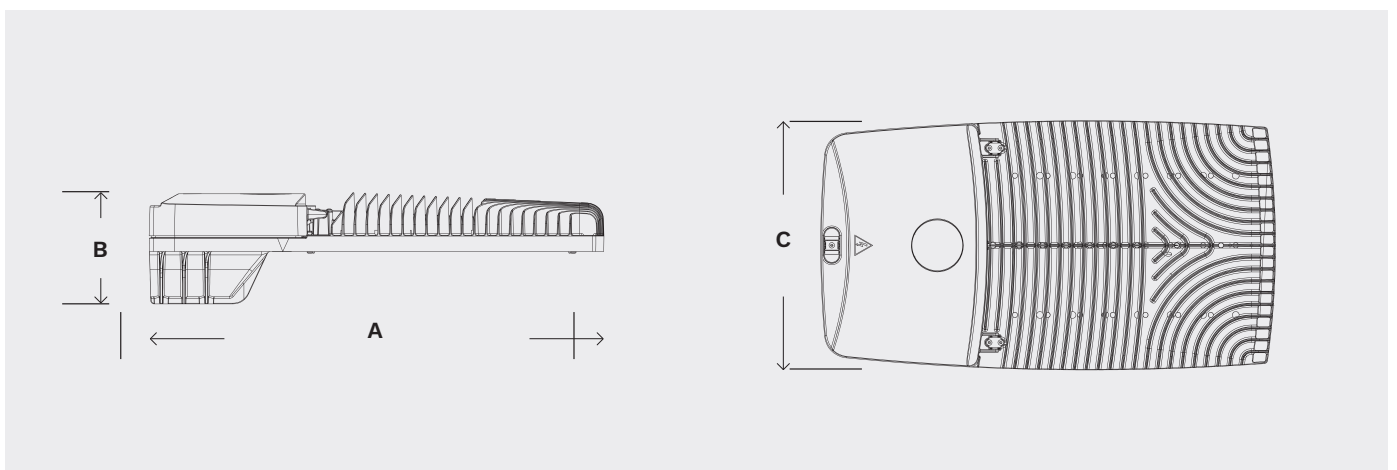
- > Solución de iluminación rentable y eficiente
- > Eficiencia superior
- > Retorno de la inversión acelerado
- > 4 tamaños para ofrecer flexibilidad y coherencia en aplicaciones P1 a P6 y M1 a M6 según CIE 115
- > Fácil y rápida instalación
- > Amplio rango de temperatura de funcionamiento
- > Apta para cielos oscuros: ULOR = 0%, no emite luz hacia arriba
- > Lista para la conectividad

DIMENSIONES | MONTAJE

AVENTO	AVENTO S	AVENTO 1	AVENTO 2	AVENTO 3
A	335 mm 13,2"	485 mm 19,1"	655 mm 25,8"	655 mm 25,8"
B	85 mm 3,3"	114 mm 4,5"	159 mm 6,3"	158 mm 6,2"
C	308 mm 12,1"	310 mm 12,2"	359 mm 14,1"	578 mm 22,8"
KG	5 kg 11 lb	8,1 kg 17,8 lb	11,7 kg 25,7 lb	18,6 kg 40,9 lb

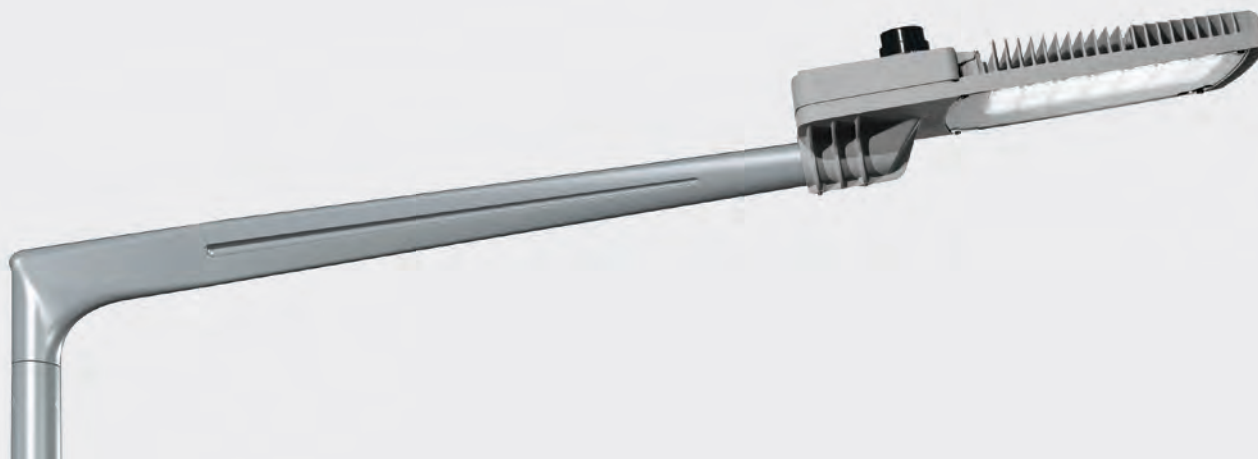


Ø42 mm
Ø48 mm
Ø60 mm



BRAZOS

Con los brazos DIO, la luminaria AVENTO crea combinaciones estéticas aptas para numerosas aplicaciones.



CARACTERÍSTICAS DE DISEÑO DESTACADAS



AVENTO proporciona acceso sin herramientas al compartimento de auxiliares.



Para garantizar una gestión térmica óptima en condiciones de alta temperatura, AVENTO incorpora unas aletas de refrigeración grandes.



AVENTO incluye una pieza de fijación universal de Ø42-60 mm para el montaje de entrada lateral.



AVENTO se puede suministrar con tapa de cortocircuito para añadir funcionalidades de IoT en el futuro.



VOLTANA



APLICACIONES PRINCIPALES



CARRETERA Y AUTOPISTA



VÍA URBANA Y CALLE RESIDENCIAL



CARRIL BICI Y VÍA ESTRECHA



PLAZA Y ZONA PEATONAL



PUENTE



ESTACIÓN DE TREN Y METRO



APARCAMIENTO



AMPLIOS ESPACIOS

La familia de luminarias definitiva, rentable y eficiente, que garantiza el retorno de la inversión

VOLTANA proporciona soluciones sostenibles que reducen drásticamente el consumo de energía y mejoran los niveles de iluminación con la inversión más baja.

La familia VOLTANA está disponible con varios paquetes lumínicos gracias a los distintos tamaños, corrientes de funcionamiento y numerosas distribuciones fotométricas —de muy intensiva hasta extra extensiva— para iluminar cualquier paisaje rural y urbano.

Esta luminaria está diseñada para montaje post-top y de entrada lateral, y se puede adaptar *in situ* gracias a un sistema de inclinación incorporado para optimizar la fotometría.

VOLTANA puede gestionarse con varios sistemas de control. Puede funcionar en una red independiente cerrada con sensores o en una red general de una ciudad a través de comunicación inalámbrica.



VOLTANA	EVO 1	0	1	2	3	4
Altura de la instalación recomendada	4 a 12 m / 13' a 39'					
Paquete lumínico (flujo nominal)	700 a 7.300 lm	900 a 3.900 lm	900 a 4.200 lm	2.000 a 7.000 lm	3.100 a 10.000 lm	4.000 a 13.100 lm
Consumo de potencia	6 W a 62 W	7,6 W a 37,4 W	9,9 W a 40,5 W	18,4 W a 58 W	26,4 W a 79 W	34,9 W a 104 W
Temperatura de color	Blanco cálido (730) o blanco neutro (740)					
Tensión nominal	220-240 V / 50-60 Hz					
Protección contra sobretensiones	10 kV					



VENTAJAS CLAVE

- > Solución de iluminación rentable y eficiente para un rápido retorno de la inversión
- > Alto rendimiento con seguridad y confort
- > 5 tamaños para mayor flexibilidad
- > ThermiX® para resistir elevadas temperaturas
- > Lista para la conectividad

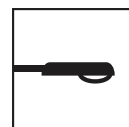


DIMENSIONES | MONTAJE

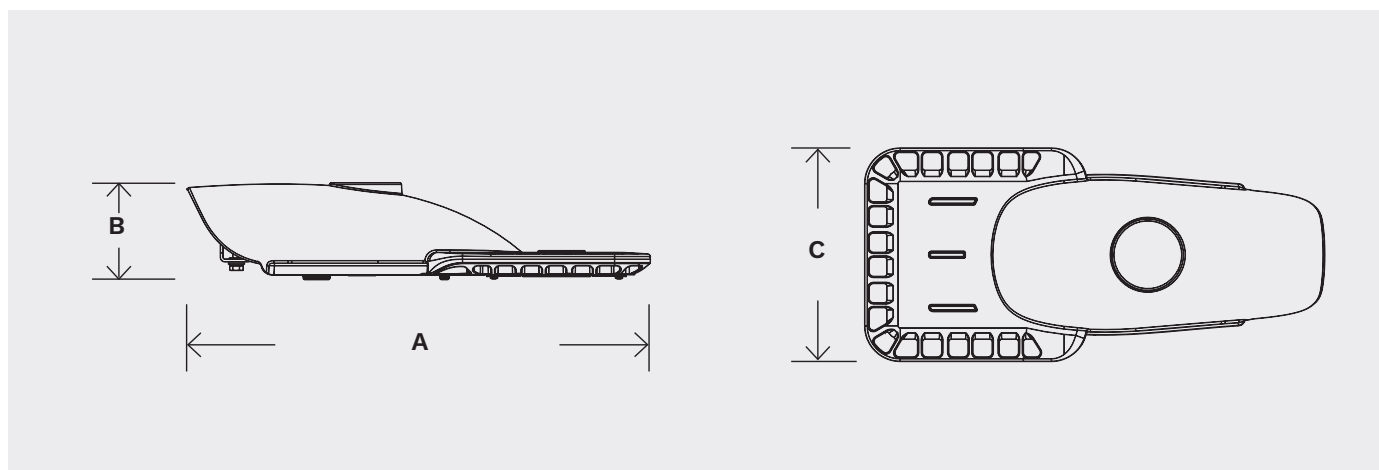
VOLTANA	EVO 1	0	1	2	3	4
A	416 mm 16,4"	416 mm 16,4"	501 mm 19,7"	518 mm 20,4"	641 mm 25,2"	555 mm 21,9"
B	104 mm 4,1"	91 mm 3,6"	87 mm 3,4"	109 mm 4,3"	111 mm 4,4"	112 mm 4,4"
C	170 mm 6,7"	156 mm 6,1"	181 mm 7,1"	240 mm 9,4"	240 mm 9,4"	380 mm 15"
KG	2,8 kg 4,4 lb	2,6 kg 5,7 lb	3,5 kg 7,7 lb	4,6 kg 10,1 lb	5,6 kg 12,3 lb	7,5 kg 16,5 lb



Ø42 mm
Ø48 mm
Ø60 mm
Ø76 mm



Ø42 mm
Ø48 mm
Ø60 mm



DECORATIVO
















“ Soluciones para que la gente viva momentos importantes en los espacios públicos ”



Schröder

DECORATIVO

GAMA DE PRODUCTOS

<p>FLEXIA</p> 	<p>LENZO FLEX® 4</p> <p>FOTOMETRÍA</p>	<p>SMART LABEL</p> <p>SERVICIOS</p>	<p>CIRCLELIGHT</p> <p>SOSTENIBILIDAD</p>	<p>EXEDRA</p> <p>CONTROL</p>	<p>PILZEO</p> 	<p>LENZO FLEX® 2</p> <p>FOTOMETRÍA</p>	<p>SMART LABEL</p> <p>SERVICIOS</p>	<p>CIRCLELIGHT</p> <p>SOSTENIBILIDAD</p>	<p>EXEDRA</p> <p>CONTROL</p>
<p>CITEA NG2</p> 	<p>LENZO FLEX® 4</p> <p>FOTOMETRÍA</p>	<p>SMART LABEL</p> <p>SERVICIOS</p>	<p>CIRCLELIGHT</p> <p>SOSTENIBILIDAD</p>	<p>EXEDRA</p> <p>CONTROL</p>	<p>CALLA LED</p> 	<p>RE FLEXO™</p> <p>FOTOMETRÍA</p>	<p>LENZO FLEX® 2</p> <p>SOSTENIBILIDAD</p>	<p>CIRCLELIGHT</p> <p>SOSTENIBILIDAD</p>	<p>EXEDRA</p> <p>CONTROL</p>
<p>VALENTINO GEN2</p> 	<p>LENZO FLEX® 4</p> <p>FOTOMETRÍA</p>	<p>SMART LABEL</p> <p>SERVICIOS</p>	<p>CIRCLELIGHT</p> <p>SOSTENIBILIDAD</p>	<p>EXEDRA</p> <p>CONTROL</p>	<p>FRIZA</p> 	<p>LENZO FLEX® 2</p> <p>FOTOMETRÍA</p>	<p>SMART LABEL</p> <p>SERVICIOS</p>	<p>EXEDRA</p> <p>CONTROL</p>	
<p>VALINTA</p> 	<p>LENZO FLEX® 4</p> <p>FOTOMETRÍA</p>	<p>SMART LABEL</p> <p>SERVICIOS</p>	<p>CIRCLELIGHT</p> <p>SOSTENIBILIDAD</p>	<p>EXEDRA</p> <p>CONTROL</p>	<p>KAZU</p> 	<p>LENZO FLEX® 2</p> <p>FOTOMETRÍA</p>	<p>SMART LABEL</p> <p>SERVICIOS</p>	<p>EXEDRA</p> <p>CONTROL</p>	
<p>YOA</p> 	<p>LENZO FLEX® 2</p> <p>FOTOMETRÍA</p>	<p>SMART LABEL</p> <p>SERVICIOS</p>	<p>CIRCLELIGHT</p> <p>SOSTENIBILIDAD</p>	<p>EXEDRA</p> <p>CONTROL</p>	<p>VOLDUE</p> 	<p>PRO FLEX™</p> <p>FOTOMETRÍA</p>	<p>SMART LABEL</p> <p>SERVICIOS</p>	<p>EXEDRA</p> <p>CONTROL</p>	
<p>YMERA</p> 	<p>LENZO FLEX® 2</p> <p>FOTOMETRÍA</p>	<p>SMART LABEL</p> <p>SERVICIOS</p>	<p>CIRCLELIGHT</p> <p>SOSTENIBILIDAD</p>	<p>EXEDRA</p> <p>CONTROL</p>	<p>ZYLINDO</p> 	<p>LENZO FLEX® 2</p> <p>FOTOMETRÍA</p>	<p>SMART LABEL</p> <p>SERVICIOS</p>	<p>EXEDRA</p> <p>CONTROL</p>	
<p>ALBANY LED</p> 	<p>LENZO FLEX® 2</p> <p>FOTOMETRÍA</p>	<p>SMART LABEL</p> <p>SERVICIOS</p>	<p>CIRCLELIGHT</p> <p>SOSTENIBILIDAD</p>	<p>EXEDRA</p> <p>CONTROL</p>	<p>HAPILED</p> 	<p>LENZO FLEX® 2</p> <p>FOTOMETRÍA</p>	<p>SMART LABEL</p> <p>SERVICIOS</p>	<p>EXEDRA</p> <p>CONTROL</p>	
<p>STYLAGE</p> 	<p>LENZO FLEX® 2</p> <p>FOTOMETRÍA</p>	<p>SMART LABEL</p> <p>SERVICIOS</p>	<p>CIRCLELIGHT</p> <p>SOSTENIBILIDAD</p>	<p>EXEDRA</p> <p>CONTROL</p>	<p>OYO</p> 	<p>LENZO FLEX® 2</p> <p>FOTOMETRÍA</p>	<p>LENZO FLEX® 4</p> <p>CONTROL</p>	<p>EXEDRA</p> <p>CONTROL</p>	

SHUFFLE POST-TOP



FOTOMETRÍA

CONTROL

HESTIA LED



FOTOMETRÍA

SERVICIOS

PERLA



ALURA LED



FOTOMETRÍA

CONTROL

TWIXX



FOTOMETRÍA

CONTROL

CITRINE



ISLA LED



FOTOMETRÍA

CONTROL

DEXO



FOTOMETRÍA

Iluminación arquitectónica



KIO LED



FOTOMETRÍA

CONTROL

MODULLUM



FOTOMETRÍA

ZELA



FOTOMETRÍA

SERVICIOS

BORA



FOTOMETRÍA

PIANO



FOTOMETRÍA

CONTROL

BORA EXPLORA GEN2



FOTOMETRÍA

RIVARA



FOTOMETRÍA

CONTROL

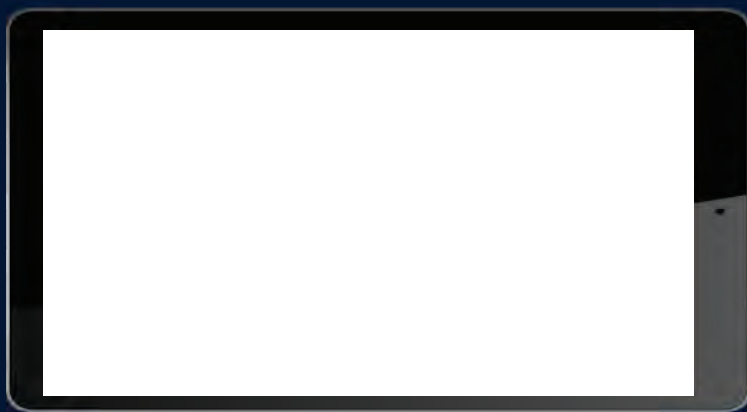
INOA LED



FOTOMETRÍA

Explore su
creatividad con

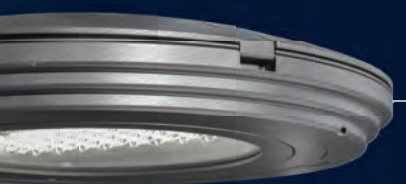
FLEXIA



LISA
CORONA



MONA
CORONA



SCALA
CORONA



FLEXIA
FG MAXI



FLEXIA
FG MIDI



FLEXIA
TOP



FLEXIA
TOP con
accessorio interno
Coppa



FLEXIA
TOP con
accessorio interno
Quattro



FLEXIA
POEME



FLEXIA
QUERCUS Midi



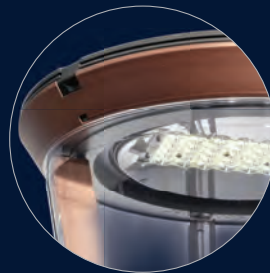
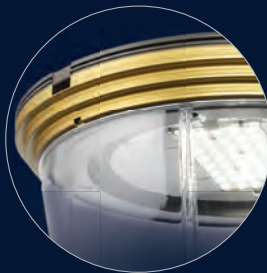
FLEXIA
QUERCUS Maxi



Haga clic para
más información



Schröder
Signature



FILTRO CROMA



DECORATIVO

FLEXIA

Diseño: iOl Design



APLICACIONES PRINCIPALES



La plataforma definitiva para su solución única de alumbrado urbano

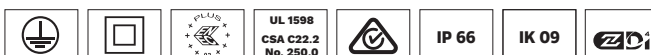
Diversos diseños, múltiples configuraciones, el mismo ADN. FLEXIA es la plataforma definitiva para crear su solución única de alumbrado urbano.

Céntrese en crear un ambiente único para la gente que vive en sus espacios y los visita, en lugar de enfrentarse a constantes limitaciones. Con menos limitaciones técnicas, con mayor coherencia en el diseño y con la garantía de las innovaciones más recientes, FLEXIA ofrece una plataforma tecnológica versátil con estética refinada. La gama FLEXIA incorpora un diseño refinado y una tecnología LED de última generación para aportar una solución de iluminación con eficiencia energética que mejora las calles de la ciudad y evita la contaminación lumínica.

Ideal para grandes bulevares, centros urbanos, plazas públicas, carriles de bicicleta y otras zonas exteriores urbanas, la gama FLEXIA proporciona iluminación de alta calidad con coherencia en el diseño y reduce el impacto ecológico de pueblos y ciudades, creando un entorno seguro y atractivo.



FLEXIA	FG	TOP	DP	POEME	QUERCUS
Altura de la instalación recomendada	4 a 12 m 13' a 39'	4 a 5 m 11' a 16'	4 a 10 m 13' a 33'	4 a 10 m 13' a 33'	4 a 12 m 13' a 39'
Paquete lumínico (flujo nominal)	600 a 2.600 lm	500 a 11.800 lm	500 a 11.800 lm	500 a 12.100 lm	500 a 23.500 lm
Consumo de potencia	7,8 W a 174 W	7,8 W a 88 W	7,8 W a 88 W	7,8 W a 88 W	7,8 W a 174 W
Temperatura de color	FlexiWhite (722/726/730) / Blanco cálido (722, 727, 730 y 830) o blanco neutro (740)				
Tensión nominal	120-277 V / 220-240 V / 50-60 Hz				
Protección contra sobretensiones	10/20 kV				



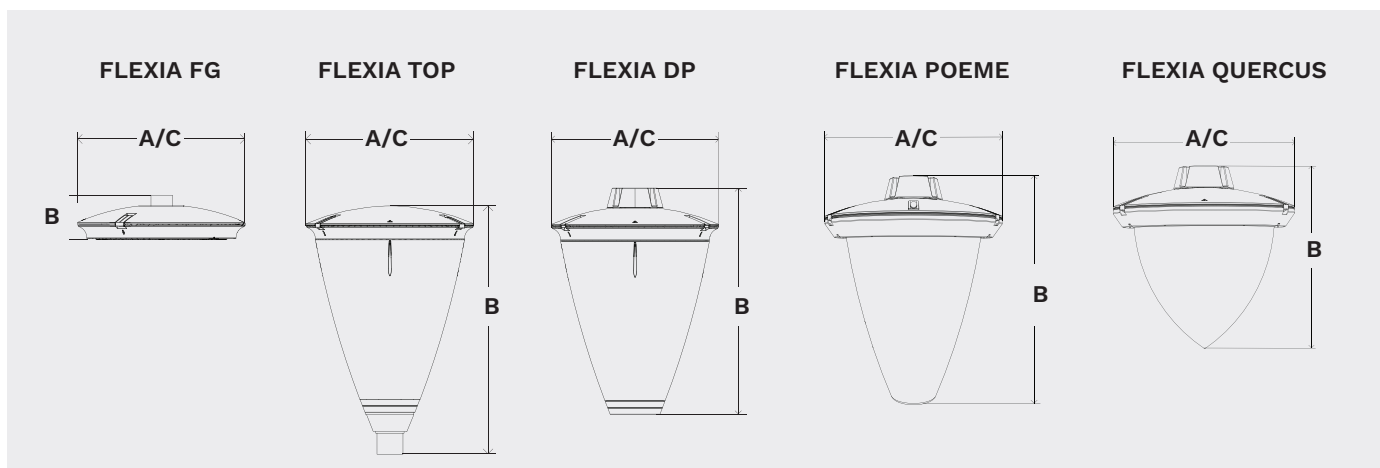
VENTAJAS CLAVE

- > Plataforma modular LED de vanguardia que se puede personalizar
- > Coherencia en el diseño para todas las aplicaciones urbanas
- > Filosofía sin herramientas: apertura, cableado y desmontaje del motor LED
- > PureNight: distribución fotométrica para cielo oscuro y de bajo deslumbramiento
- > Opción FlexiWhite para escenarios centrados en las personas y respetuosos con la naturaleza
- > Se suministra precableada para facilitar la instalación
- > Preparada para la ciudad inteligente (NEMA) y compatible con Zhaga-D4i



DIMENSIONES

FLEXIA	FG Midi	FG Maxi	TOP	DP	POEME	QUERCUS Midi	QUERCUS Maxi
A	504 mm 19,8"	610 mm 24"	504 mm 19,8"	504 mm 19,8"	504 mm 19,8"	504 mm 19,8"	610 mm 24"
B	140 mm 5,5"	168 mm 6,6"	752 mm 29,6"	682 mm 26,9"	650 mm 25,6"	490 mm 19,3"	693 mm 27,3"
C	504 mm 19,8"	610 mm 24"	504 mm 19,8"	504 mm 19,8"	504 mm 19,8"	504 mm 19,8"	610 mm 24"
KG	9,6 kg 21,1 lb	14,2 kg 31,4 lb	10 kg 22 lb	12,6 kg 27,8 lb	11,7 kg 25,6 lb	11,5 kg 25,3 lb	16,8 kg 37 lb



DECORATIVO

CARACTERÍSTICAS DE DISEÑO DESTACADAS



FLEXIA Top ofrece montaje deslizante en espigas de Ø60 o Ø76 mm. También está disponible para modalidades suspendidas.



FLEXIA FG Midi está diseñada para montaje de entrada lateral con el versátil brazo SOFIA, para múltiples configuraciones.



FLEXIA incorpora un seccionador eléctrico instantáneo en la apertura y un motor LED completamente desmontable sin herramientas.



Para seguir siendo lo más abierta e interoperable posible, todas las variantes de FLEXIA están disponibles con casquillos NEMA o Zhaga y cumplen con el nuevo estándar Zhaga-D4i.



Tanto si se decide por una forma clásica refinada como por un diseño orgánico, las variantes suspendidas de FLEXIA se integran perfectamente en sus paisajes para crear un ambiente único.



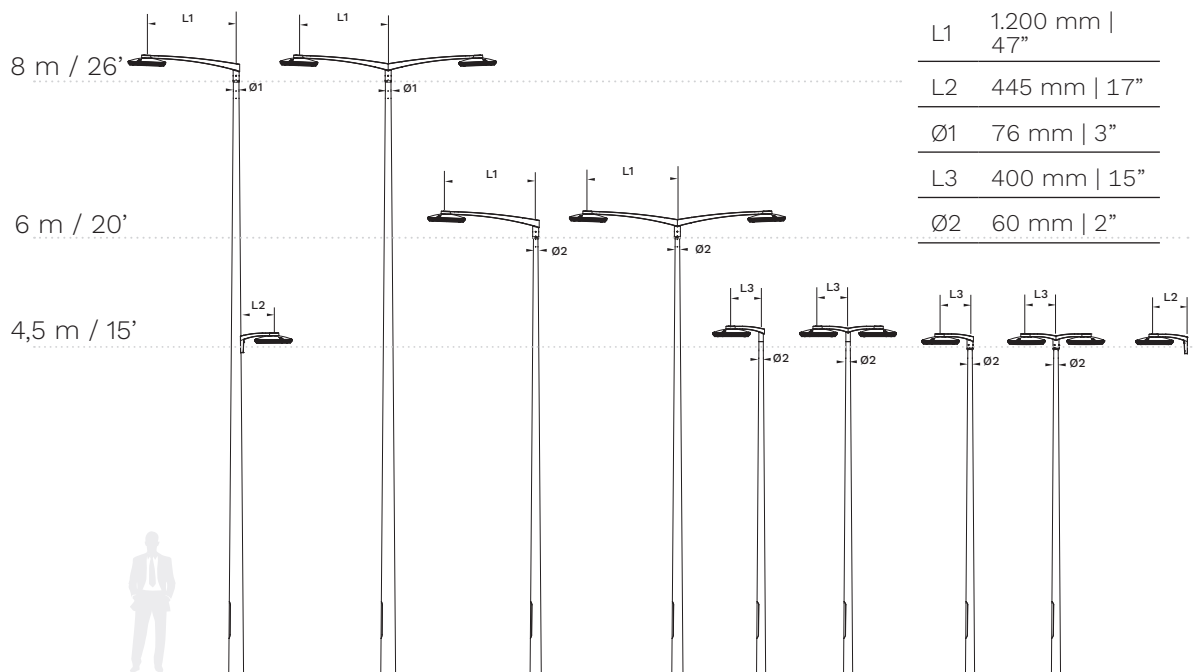
Hecha con materiales reciclables y con una arquitectura diseñada para un fácil mantenimiento y reacondicionamiento, FLEXIA es un ejemplo perfecto de economía circular.



FLEXIA

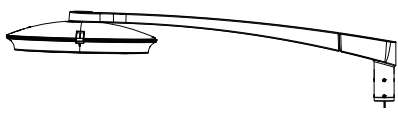
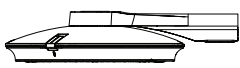
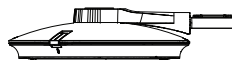


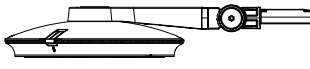


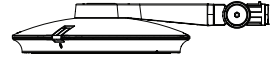
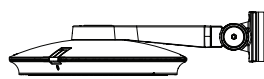
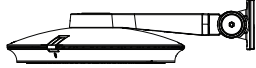


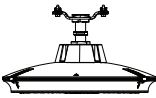
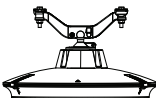
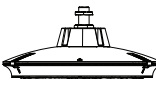
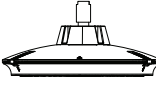
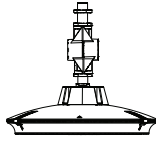
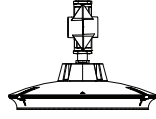
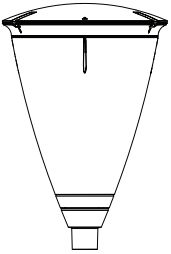




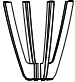
DIMENSIONES





COMPATIBILIDAD DE MONTAJE Y ACCESORIOS

FLEXIA	FG Midi	FG Maxi	TOP Midi	DP Midi	POEME Midi	QUERCUS Midi	QUERCUS Maxi
 Brazo SOFIA	✓	✓	-	✓	✓	✓	✓
 Montaje envolvente de entrada lateral	✓	✓	-	✓	✓	✓	-
 Espiga penetrante de entrada lateral	✓	✓	-	✓	✓	✓	-
 Montaje directo cuadrado 40x40 de entrada lateral	✓	✓	-	✓	✓	✓	-
 Montaje envolvente de entrada lateral con junta articulada	✓	✓	-	✓	✓	✓	-
 Espiga penetrante de entrada lateral con junta articulada	✓	✓	-	✓	✓	✓	-
 Montaje cuadrado 60x50 de entrada lateral con junta articulada	✓	✓	-	✓	✓	✓	-
 Montaje envolvente de entrada lateral de gas macho de 1" con junta articulada	✓	✓	-	✓	✓	✓	-
 Montaje envolvente de entrada lateral de gas hembra de 1" con junta articulada	✓	✓	-	✓	✓	✓	-
 Montaje en superficie con junta articulada	✓	✓	-	✓	✓	✓	-
 Montaje en brazo trasero con junta articulada	✓	✓	-	✓	✓	✓	-

FLEXIA		FG Midi	FG Maxi	TOP Midi	DP Midi	POEME Midi	QUERCUS Midi	QUERCUS Maxi
	Montaje fijo en catenaria	✓	-	-	-	-	-	-
	Montaje giratorio en catenaria (tipo DEXO)	✓	-	-	-	-	-	-
	Suspendida con montaje fijo de gas macho de 1" y 1 1/4"	✓	✓	-	✓	✓	✓	✓
	Suspendida con montaje envolvente de gas hembra de 1"	✓	✓	-	✓	✓	✓	✓
	Suspendida con montaje de gas macho de 1" con junta articulada	✓	✓	-	✓	✓	✓	✓
	Suspendida y montaje envolvente de gas hembra de 1" con junta articulada	✓	✓	-	✓	✓	✓	✓
	Montaje post-top Ø60 mm (2 tornillos)	-	-	✓	-	-	-	-
	Montaje post-top Ø60 mm (6 tornillos)	-	-	✓	-	-	-	-
	Montaje post-top Ø76 mm (2 tornillos)	-	-	✓	-	-	-	-
	Faldón Lisa	✓	✓	✓	✓	✓	✓	✓
	Faldón Mona	✓	✓	✓	✓	-	-	-
	Faldón Scala	✓	✓	✓	✓	-	-	-
	Coppa	-	-	✓	✓	✓	-	-
	Quattro	-	-	✓	✓	-	-	-



La joya de la corona

A veces, la iluminación puede verse como un producto de primera necesidad, y considerarse las luminarias como un servicio urbano básico. Pero esto no es una ley natural insoslayable: no todas las luminarias tienen que tener el mismo aspecto.

FLEXIA se presenta con una nueva dinámica y rompe las reglas. Con sus capacidades de personalización integradas, FLEXIA le brinda la oportunidad de reforzar la identidad de un entorno. Puede integrarse en un paisaje adaptándose a la imagen de una empresa de transporte, encarnando la identidad de una comunidad, apoyando la artesanía, el conocimiento ancestral y los éxitos industriales locales, o ser una seguidora privilegiada de los héroes locales vistiendo los colores de un equipo deportivo. Con FLEXIA Signature no hay límites para la imaginación.

Schröder
Signature



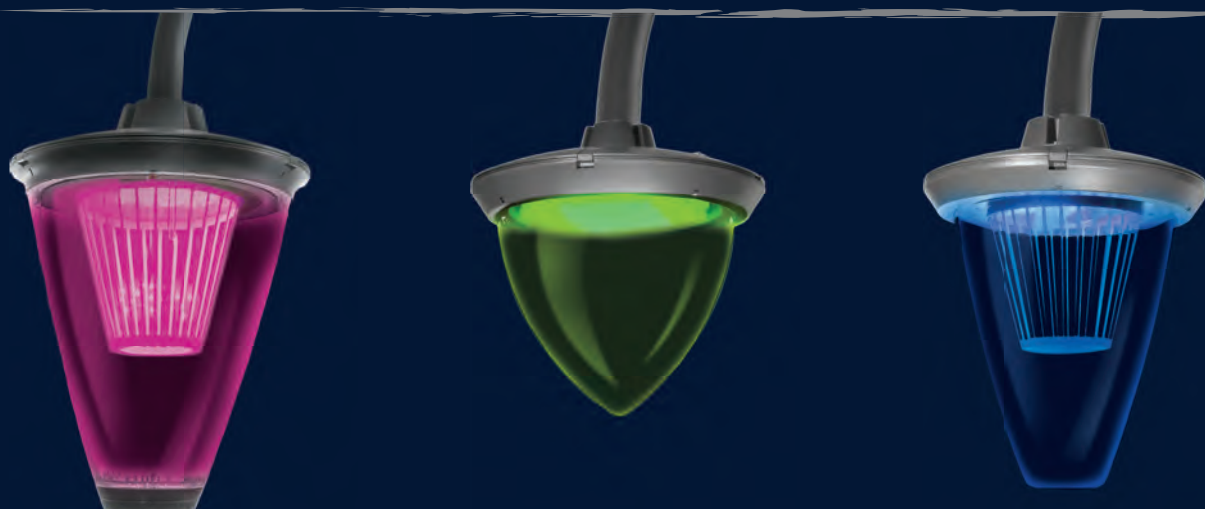


DECORATIVO



FLEXIA





DECORATIVO

PIANO

Diseño: Michel Tortel



APLICACIONES PRINCIPALES



CARRETERA Y AUTOPISTA



VÍA URBANA Y CALLE RESIDENCIAL



CARRIL BICI Y VÍA ESTRECHA



APARCAMIENTO



PLAZA Y ZONA PEATONAL



PUENTE



ESTACIÓN DE TREN Y METRO

La solución ideal para entornos urbanos

Diseñada por Michel Tortel para realzar entornos urbanos tanto por el día como por la noche, la gama PIANO tiene un refinado diseño y un acabado de alta calidad.

Esta luminaria complementa cualquier paisaje en el que tengan importancia la estética y el rendimiento. Aprovechando la tecnología LED y las soluciones de control más avanzadas, PIANO proporciona la luz adecuada en cualquier lugar y momento, en un entorno urbano.

Esta gama incluye 2 tamaños diferentes, así como fijación de entrada lateral y post-top, para poder iluminar calles, travesías y aceras amplias usando el mismo diseño de luminaria.

Esta excelente combinación de rendimiento, diseño y flexibilidad la convierten en perfecta para iluminar calles, zonas peatonales, parques y carriles para bicicleta.

La gama PIANO proporciona a los municipios y ciudades la herramienta ideal para mejorar los niveles de iluminación, generar ahorro de energía y reducir el impacto ecológico.



PIANO	Mini	Midi
Altura de la instalación recomendada	4 a 12 m / 13' a 39'	
Paquete lumínico (flujo nominal)	1.800 a 7.200 lm	3.500 a 16.400 lm
Consumo de potencia	18,4 W a 53 W	34,7 W a 117 W
Temperatura de color	Blanco cálido (727, 730 y 830) o blanco neutro (740)	
Tensión nominal	220-240 V / 120-277 V / 347-480 V 50-60 Hz	
Protección contra sobretensiones	4 / 10 / 20 kV	





VENTAJAS CLAVE

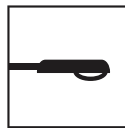
- > Gama de luminarias para diversas aplicaciones urbanas
- > LensoFlex®2: fotometría de altas prestaciones
- > FutureProof: capacidad de actualización inteligente
- > Máximo ahorro de energía y en costes de mantenimiento
- > Diseño estético y acabado de alta calidad
- > Lista para la conectividad

DIMENSIONES | MONTAJE

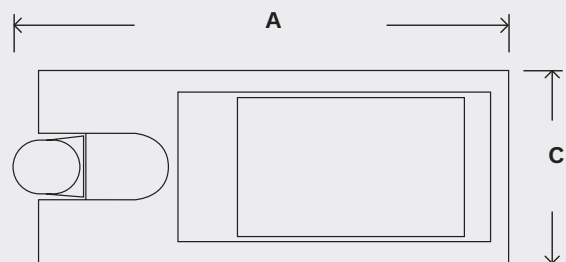
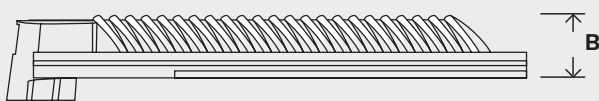
PIANO	Mini	Midi
A	584 mm 23"	717 mm 28,2"
B	87 mm 3,4"	87 mm 3,4"
C	277 mm 10,9"	277 mm 10,9"
KG	7 kg 15,4 lb	8,7 kg 17,6 lb



Ø60 mm
Ø76 mm



Ø42 mm
Ø48 mm
Ø60 mm



DECORATIVO

BRAZOS

Con brazos KORDA, la luminaria PIANO crea combinaciones estéticas adecuadas para numerosas aplicaciones.



CARACTERÍSTICAS DE DISEÑO DESTACADAS



El motor fotométrico incluye un potenciador de flujo para proporcionar el máximo rendimiento sin renunciar al confort.



Materiales sostenibles y reciclables: aluminio pintado y protector de vidrio extratransparente.



PIANO está diseñada para montaje de entrada lateral o post-top.



Para el mantenimiento, es posible abrir la luminaria PIANO para acceder a los componentes internos.



YOA

Diseño: Michel Tortel



APLICACIONES PRINCIPALES



CARRETERA Y AUTOPISTA



VÍA URBANA Y CALLE RESIDENCIAL



CARRIL BICI Y VÍA ESTRECHA



APARCAMIENTO



PLAZA Y ZONA PEATONAL



PUENTE



ESTACIÓN DE TREN Y METRO

Eficiencia y estilo en toda la ciudad

La gama YOA ofrece una solución completa para iluminar entornos urbanos con la misma eficiencia y la misma sorprendente elegancia en toda la ciudad.

Desde grandes avenidas hasta calles estrechas o plazas, las diferentes configuraciones (soluciones de catenaria, entrada lateral y post-top) conforman conjuntos estéticos que crean una identidad distintiva para el paisaje urbano.

La luminaria YOA va equipada con la segunda generación del motor fotométrico LensoFlex®2, que ofrece una fotometría de altas prestaciones optimizada para cada aplicación específica con un consumo mínimo de energía.



YOA	Midi	Maxi
Altura de la instalación recomendada	4 a 15 m / 13' a 49'	
Paquete lumínico (flujo nominal)	500 a 14.300 lm	3.300 a 23.600 lm
Consumo de potencia	8,7 W a 116 W	38 W a 167 W
Temperatura de color	Blanco cálido (727, 730, 822 y 830) o blanco neutro (740)	
Tensión nominal	120-277 V / 220-240 V / 347 V 50-60 Hz	
Protección contra sobretensiones	10 kV	



VENTAJAS CLAVE

- > Máximo ahorro en costes de energía y mantenimiento
- > LensoFlex®2, que ofrece una fotometría de altas prestaciones, confort y seguridad
- > Acabado estético de calidad superior
- > Número flexible de módulos LED y fotometrías
- > ThermiX® para un rendimiento duradero
- > Lista para la conectividad



DIMENSIONES | MONTAJE

YOA	Midi	Maxi
A	500 mm 19,7"	650 mm 25,6"
B	92 mm 3,6"	92 mm 3,6"
KG	13 kg 28,6 lb	20 kg 44 lb

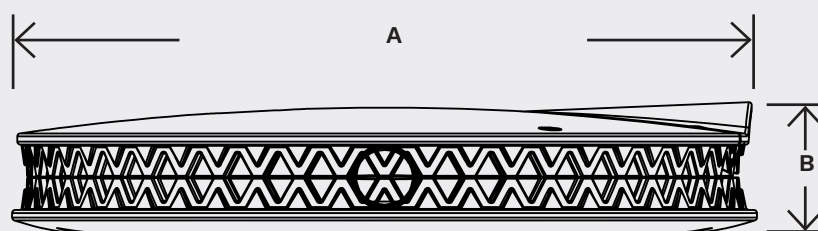


Ø76 mm



Ø48 mm
Ø60 mm

YOA Midi también está disponible con montaje en catenaria.



DECORATIVO

BRAZOS

Con brazos TRESSA, la luminaria YOA crea combinaciones estéticas adecuadas para numerosas aplicaciones.



CARACTERÍSTICAS DE DISEÑO DESTACADAS



YOA dispone de numerosas opciones de montaje: post-top, entrada lateral y catenaria.



YOA está disponible con los brazos TRESSA, LUCEA y LYRE .



YOA ofrece un acabado de alta calidad.



YOA se puede equipar con un sistema de control de luz trasera para evitar la luz intrusiva.



CITEA NG2



APLICACIONES PRINCIPALES



CARRETERA Y AUTOPISTA



VÍA URBANA Y CALLE RESIDENCIAL



CARRIL BICI Y VÍA ESTRECHA



APARCAMIENTO



PLAZA Y ZONA PEATONAL



PUENTE



ESTACIÓN DE TREN Y METRO

La icónica luminaria para alumbrado urbano se renueva

Las luminarias CITEA NG2 mantienen su famoso diseño urbano purista, pero se someten a una completa renovación técnica para integrar la tecnología más reciente en fotometría y conectividad.

CITEA NG2 viene equipada con motores fotométricos innovadores, desarrollados específicamente para obtener un alto rendimiento visual y reducir a su vez considerablemente el consumo de energía. CITEA NG2 también es una solución de iluminación preparada para la conectividad, con diversas opciones de conexión para llevar el alumbrado urbano a la era de la tecnología inteligente y facilitar la gestión de la iluminación.

Siguiendo la filosofía de sus predecesoras, las luminarias CITEA NG2 se han diseñado para iluminar con eficiencia diversos entornos donde la seguridad y el bienestar de los usuarios del espacio son fundamentales.



CITEA NG	Mini	Midi
Altura de la instalación recomendada	4 m a 12 m 13' a 39'	
Paquete lumínico (flujo nominal)	1.000 a 21.500 lm	1.000 a 21.200 lm
Consumo de potencia	10,5 W a 173 W	10,5 W a 148 W
Temperatura de color	Blanco cálido (727, 730 y 830) o blanco neutro (740)	
Tensión nominal	120-277 V / 220-240 V / 347 V 50-60 Hz	
Protección contra sobretensiones	10 / 20 kV	



VENTAJAS CLAVE

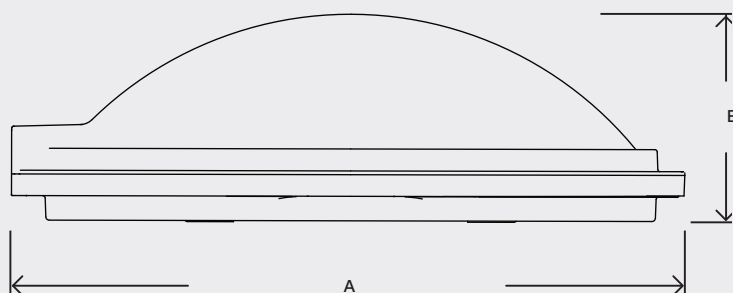
- > Diseño elegante e intemporal para entornos rurales y urbanos
- > Dos tamaños disponibles: Mini y Midi
- > Protector en vidrio templado extratransparente para alto rendimiento
- > Múltiples opciones de montaje, con distintos brazos
- > Bajo consumo de energía
- > FutureProof: el motor fotométrico y el conjunto electrónico son fáciles de sustituir *in situ*
- > Conectividad preparada para futuros requisitos de ciudad inteligente
- > Certificación Zhaga-D4i



DIMENSIONES | MONTAJE

CITEA NG	Mini	Midi
A	500 mm 19,7"	595 mm 23,4"
B	160 mm 6,3"	185 mm 7,3"
KG	12 kg 26,4 lb	15 kg 33 lb

La gama CITEA NG está disponible con numerosas opciones para montaje post-top, de entrada lateral, de catenaria o suspendido. Consúltenos si desea más información.



BRAZOS

Con los brazos FLO, la luminaria CITEA NG crea combinaciones estéticas adecuadas para numerosas aplicaciones.



CARACTERÍSTICAS DE DISEÑO DESTACADAS



CITEA NG2 va equipada con los motores fotométricos más recientes para proporcionar el mejor rendimiento.



CITEA NG2 cuenta con una amplia gama de opciones de montaje y brazos.



La puerta de CITEA NG2 se puede desmontar completamente para integrar fácilmente cualquier tecnología futura.



CITEA NG2 es una luminaria preparada para la conectividad que integra las opciones de conexión más recientes.



YMERA

Diseño: AF Lighting



APLICACIONES PRINCIPALES



CARRETERA Y AUTOPISTA



VÍA URBANA Y CALLE RESIDENCIAL



CARRIL BICI Y VÍA ESTRECHA



APARCAMIENTO



PLAZA Y ZONA PEATONAL



PUENTE



ESTACIÓN DE TREN Y METRO

Atractivo
estético,
confort y
eficiencia

La luminaria YMERA incorpora un diseño refinado y una tecnología LED de última generación para proporcionar una solución de iluminación con eficiencia energética que realza las calles de las ciudades.

Adecuada para iluminar vías y plazas públicas, así como otras zonas urbanas exteriores, YMERA posibilita que pueblos y ciudades reduzcan su impacto ambiental y que al mismo tiempo mejoren la calidad de su iluminación para conseguir paisajes más atractivos y seguros.

Inspirada en el diseño escandinavo, YMERA viste la ciudad con un toque de elegancia con cuatro versiones de marcada personalidad, que incluyen una cúpula iluminada y un faldón decorativo.

YMERA aprovecha unas distribuciones fotométricas altamente eficientes que cumplen con la estricta normativa de control del deslumbramiento. Esta refinada luminaria se ha desarrollado específicamente para reducir deslumbramientos discapacitantes y mejorar la calidad de la luz.



YMERA

Altura de la instalación recomendada	4 a 12 m / 13' a 40'
Paquete lumínico (flujo nominal)	1.300 a 13.400 lm
Consumo de potencia	18,1 W a 105 W
Temperatura de color	Blanco cálido (727, 730, 822 y 830) o blanco neutro (740)
Tensión nominal	220-240 V / 50-60 Hz
Protección contra sobretensiones	4 / 10 kV





VENTAJAS CLAVE

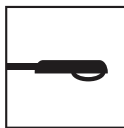
- > Diseño elegante y robusto con cuatro opciones estéticas
- > Tecnología LED de vanguardia para un bajo consumo de energía
- > Amplio rango de distribuciones fotométricas
- > Alto confort visual: deslumbramiento hasta la clase G*4, TI <6%
- > Diseñada para montaje post-top y de entrada lateral (dependiendo del accesorio)
- > Se suministra precableada para facilitar la instalación (conectores rápidos opcionales)
- > Lista para la conectividad

DIMENSIONES | MONTAJE

YMER A	Básica	Cúpula + faldón
A	568 mm 22,3"	573 mm 22,5"
B	116 mm 4,5"	190 mm 7,5"
C	462 mm 18,8"	472 mm 18,6"
KG	8 kg 17,6 lb	9 kg 19,8 lb



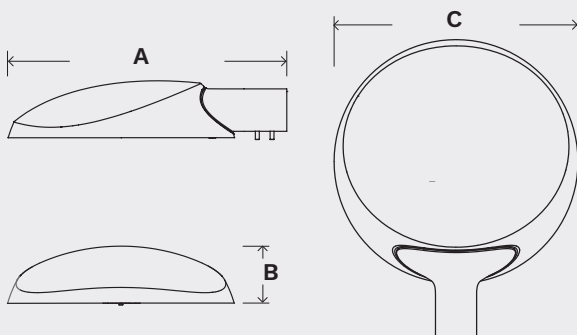
Ø76 mm



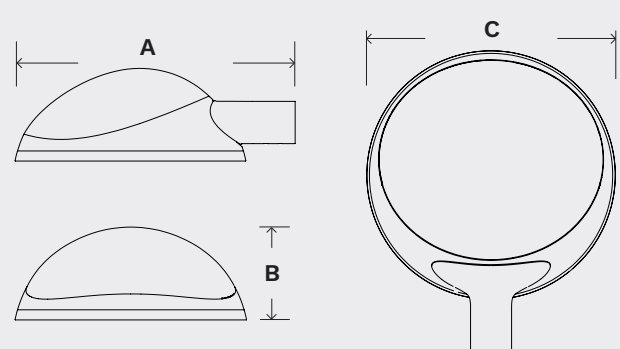
Ø42 mm
Ø60 mm

YMER A está disponible con numerosas opciones para montaje post-top, de entrada lateral o suspendido. Consúltenos si desea más información.

YMER A básica



YMER A con cúpula + faldón



BRAZOS

Con brazos MILLA, la luminaria YMER crea combinaciones estéticas adecuadas para numerosas aplicaciones.



CARACTERÍSTICAS DE DISEÑO DESTACADAS



YMER lleva una pieza de fijación universal deslizante de Ø60 mm.



Hay disponible como opción para montaje al ras una pieza de fijación penetrante para tubo de Ø60 mm.



YMER está disponible con una cúpula iluminada (LED de alta potencia) y un faldón decorativo.



Como opción para aumentar la emisión lumínica, se puede montar un potenciador de flujo alrededor de los LED.



HESTIA LED

Diseño: Elizabeth de Portzamparc



APLICACIONES PRINCIPALES



CARRETERA Y AUTOPISTA



VÍA URBANA Y CALLE RESIDENCIAL



CARRIL BICI Y VÍA ESTRECHA



APARCAMIENTO



PLAZA Y ZONA PEATONAL



PUENTE



ESTACIÓN DE TREN Y METRO

Solución elegante con innovadora tecnología LED

La HESTIA LED ha sido diseñada por Elizabeth de Portzamparc para crear una luminaria LED fluida, ligera y elegante.

HESTIA LED ofrece una solución económica de iluminación basada en tecnología LED de última generación.

Esta luminaria está disponible en dos tamaños —Mini y Midi— con diferentes paquetes lumínicos, todos caracterizados por un bajo consumo de energía para unas prestaciones fotométricas de alta calidad.

Las luminarias HESTIA LED están equipadas con motores fotométricos LensoFlex®2 de segunda generación, que se han desarrollado específicamente para la iluminación de espacios en los que sean esenciales el bienestar y la seguridad de las personas que los utilizan.

Las luminarias HESTIA LED están compuestas de materiales duraderos y reciclables. El cuerpo de aluminio inyectado pintado está acoplado a un protector de vidrio templado curvado (versión Mini) o plano (versión Midi).



HESTIA LED	MINI	MIDI
Altura de la instalación recomendada	4 a 8 m / 13' a 26'	
Paquete lumínico (flujo nominal)	1.200 a 6.400 lm	2.100 a 15.000 lm
Consumo de potencia	10,9 W a 50 W	20,4 W a 114 W
Temperatura de color	Blanco cálido (727, 730 y 830) o blanco neutro (740)	
Tensión nominal	220-240 V / 50-60 Hz	
Protección contra sobretensiones	10 kV	



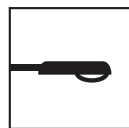
VENTAJAS CLAVE

- > Diseño elegante que incorpora las ventajas de la tecnología LED
- > Bajo consumo de energía
- > Gama con dos tamaños y numerosos paquetes lumínicos
- > Motor fotométrico LensoFlex®2 adaptado a diversas aplicaciones
- > Materiales robustos

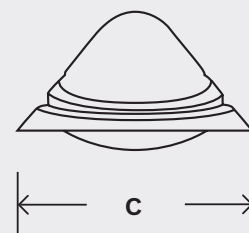
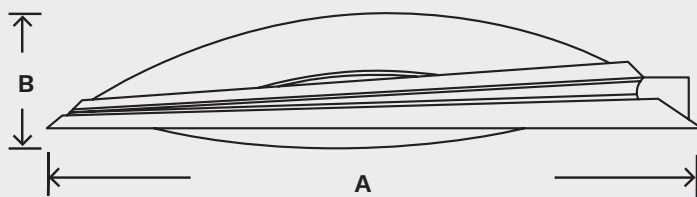


DIMENSIONES | MONTAJE

HESTIA LED	Mini	Midi
A	780 mm 30,7"	924 mm 36,4"
B	163 mm 6,4"	170 mm 6,7"
C	266 mm 10,5"	324 mm 12,8"
KG	7 kg 15,4 lb	9 kg 19,8 lb



Ø34 mm



DECORATIVO

ALBANY LED



APLICACIONES PRINCIPALES



CARRETERA Y AUTOPISTA



VÍA URBANA Y CALLE RESIDENCIAL



CARRIL BICI Y VÍA ESTRECHA



APARCAMIENTO



PLAZA Y ZONA PEATONAL



PUENTE



ESTACIÓN DE TREN Y METRO


Un éxito de
ventas versátil
convertido a
la tecnología
LED

ALBANY LED, un clásico de la época victoriana, destaca por su versatilidad.

Disponible en dos tamaños, con una gama completa de motores fotométricos LED y diseño intemporal, resulta adecuada tanto para grandes centros urbanos como para pueblos o poblaciones pequeñas.

El diseño de la luminaria LED ALBANY es atractivo en cualquier latitud, de España a China y de Brasil a Malasia.

Ahora provista de tecnología LED de última generación, esta luminaria clásica está preparada para mejorar la calidad, el confort y la seguridad de su instalación de iluminación, ofreciendo a la vez un significativo ahorro de energía y emisiones reducidas de CO₂.

		
ALBANY LED	Midi	Maxi
Altura de la instalación recomendada	4 a 10 m / 13' a 33'	
Paquete lumínico (flujo nominal)	800 a 10.200 lm	800 a 10.800 lm
Consumo de potencia	11 W a 80 W	11 W a 101 W
Temperatura de color	Blanco cálido (727, 730, 822 y 830) o blanco neutro (740)	
Tensión nominal	220-240 V / 50-60 Hz	
Protección contra sobretensiones	10 kV	



VENTAJAS CLAVE

- > Una forma clásica con las ventajas de la tecnología LED
- > Bajo consumo de energía
- > Motores fotométricos adaptados a diversas aplicaciones
- > Dos tamaños para ofrecer coherencia estética
- > Materiales robustos y reciclables
- > Numerosas opciones de montaje (varios post-top o suspendido)



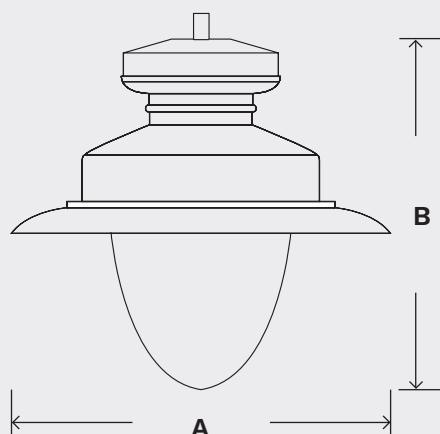
DIMENSIONES | MONTAJE

ALBANY LED	Midi	Maxi
A	590 mm 23,2"	700 mm 27,6"
B	570 mm 22,4"	650 mm 25,6"
KG	8 kg 17,6 lb	10 kg 22 lb



Ø60 mm
Ø76 mm
Ø89 mm
Ø101 mm

ALBANY LED está disponible con numerosas opciones para montaje post-top, suspendido o de catenaria. Consúltenos si desea más información.



CARACTERÍSTICAS DE DISEÑO DESTACADAS



Dos tamaños para ofrecer la mejor solución para cada aplicación.



ALBANY LED se puede montar con fijaciones suspendidas, en catenaria o post-top.



ALBANY LED está disponible con una amplia gama de ópticas LensoFlex®2.



Fácil acceso al motor LED y a los auxiliares eléctricos.



DEXO

Diseño: Thomas Coulbeaut



APLICACIONES PRINCIPALES



CARRETERA Y AUTOPISTA



VÍA URBANA Y CALLE RESIDENCIAL



CARRIL BICI Y VÍA ESTRECHA



APARCAMIENTO



PLAZA Y ZONA PEATONAL



PUENTE



ESTACIÓN DE TREN Y METRO

Una identidad moderna para una iluminación LED eficiente de catenaria

La luminaria DEXO utiliza tecnología LED de última generación para proporcionar una iluminación rentable para aplicaciones urbanas de catenaria.

La combinación de un diseño purista y elegante con el motor fotométrico LED de alto rendimiento LensoFlex®2 incrementa la seguridad y el confort mientras crea una marca de identidad en la ciudad. Fabricada con materiales robustos y reciclables — aluminio inyectado y vidrio—, DEXO proporciona una iluminación eficiente y drásticos ahorros de energía en comparación con las luminarias equipadas con fuentes de luz tradicionales.

DEXO puede equiparse con la suspensión en orientación transversal o axial para adaptarse a la mayoría de aplicaciones de alumbrado urbano.

Las combinaciones flexibles de configuraciones LED, corrientes de funcionamiento y opciones de regulación convierten a DEXO en la herramienta perfecta para mejorar la seguridad y el confort, reduciendo a su vez el impacto medioambiental.



DEXO

Altura de la instalación recomendada	4 a 10 m / 13' a 33'
Paquete lumínico (flujo nominal)	3.800 a 12.700 lm
Consumo de potencia	34,6 W a 96 W
Temperatura de color	Blanco cálido 730 o blanco neutro 740
Tensión nominal	220-240 V / 50-60 Hz
Protección contra sobretensiones	10 kV





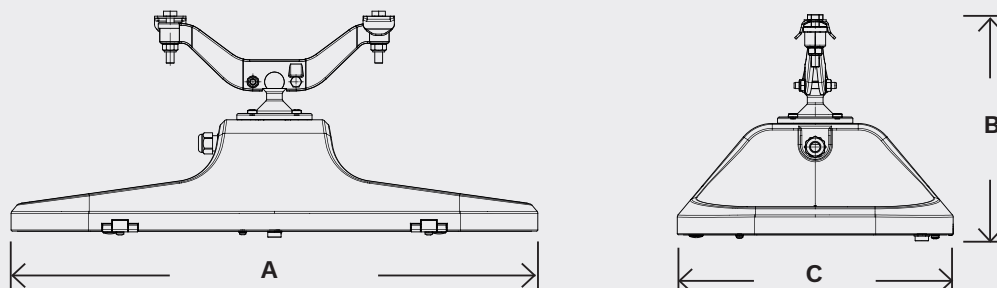
VENTAJAS CLAVE

- > Diseño elegante para soluciones de iluminación de catenaria
- > Máximo ahorro de energía y en costes de mantenimiento
- > LensoFlex®2, que ofrece una fotometría de altas prestaciones, confort y seguridad
- > Distribuciones fotométricas simétricas o asimétricas
- > FutureProof: capacidad de actualización inteligente
- > Materiales duraderos y reciclables

DIMENSIONES | MONTAJE

DEXO

A	672 mm 26,4"
B	196 mm 7,7"
C	352 mm 13,8"
KG	11,5 kg 25,3 lb



TWIXX



APLICACIONES PRINCIPALES



PLAZA Y ZONA PEATONAL



VÍA URBANA Y CALLE RESIDENCIAL



CARRIL BICI Y VÍA ESTRECHA



ESTACIÓN DE TREN Y METRO



APARCAMIENTO

Diseño elegante e intemporal para el alumbrado urbano

Con su versátil diseño redondo, TWIXX proporciona una solución elegante para iluminar distintos entornos en pueblos y ciudades, como calles residenciales y urbanas, plazas y parques, zonas peatonales y aparcamientos.

Disponible para montaje post-top y de entrada lateral, esta luminaria LED moderna y rentable es una alternativa eficiente a dispositivos equipados con fuentes de luz convencionales.

TWIXX es un activo estratégico para ciudades, municipios y propietarios de zonas exteriores que busquen una plataforma de iluminación capaz de generar un alto ahorro de energía con rápido retorno de la inversión.



TWIXX

Altura de la instalación recomendada	3 a 8 m / 10' a 26'
Paquete lumínico (flujo nominal)	4.300 a 11.100 lm
Consumo de potencia	30 W a 80 W
Temperatura de color	Blanco cálido 730 o blanco neutro 740
Tensión nominal	220-240 V / 50-60 Hz
Protección contra sobretensiones	20 kV



IP 66

IK 08

VENTAJAS CLAVE

- > Solución de iluminación rentable y eficiente para un rápido retorno de la inversión
- > Solución confortable y elegante para crear ambiente
- > Montaje post-top o de entrada lateral
- > Distribuciones fotométricas simétricas o asimétricas
- > Sin contaminación lumínica (ULOR 0%)



DIMENSIONES | MONTAJE

TWIXX

A 490 mm | 19,3"

B 84 mm | 3,3"

C 490 mm | 19,3"

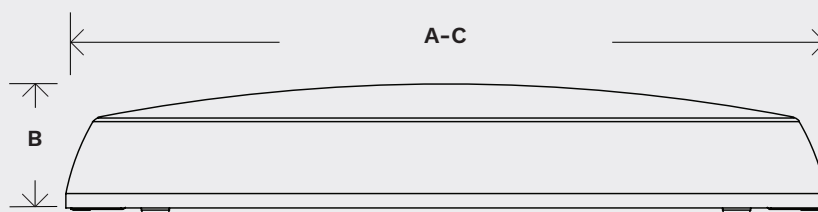
KG 7,9 kg | 17,4 lb



Ø60 mm



Ø60 mm



BRAZOS

Con brazos KORDA, la luminaria TWIXX crea combinaciones estéticas adecuadas para numerosas aplicaciones.



CARACTERÍSTICAS DE DISEÑO DESTACADAS



TWIXX está disponible con un doble brazo para aparcamientos, plazas y calles residenciales.



La luminaria se fija sobre espigas de Ø60 mm para montaje post-top y de entrada lateral.



La fijación de junta articulada, apta para post-top o entrada lateral, dispone de un amplio rango de inclinación (180°) para adaptar el ángulo a cualquier configuración.



TWIXX ofrece un conjunto elegante cuando se combina con el brazo KORDA.



MODULLUM

Diseño: Volker von Kardorff



APLICACIONES PRINCIPALES



VÍA URBANA
Y CALLE
RESIDENCIAL



CARRIL BICI Y
VÍA ESTRECHA



APARCAMIENTO



PLAZA Y ZONA
PEATONAL



PUENTE



ESTACIÓN
DE TREN Y
METRO

Combinar
todas las
necesidades
de
iluminación
en una sola
columna

La gama MODULLUM ofrece un sistema de iluminación polivalente para la creatividad de arquitectos y urbanistas.

Reducir la cantidad de columnas y organizar el mobiliario urbano de forma óptima son cuestiones clave para preservar los espacios abiertos y hacerlos tan acogedores como sea posible.

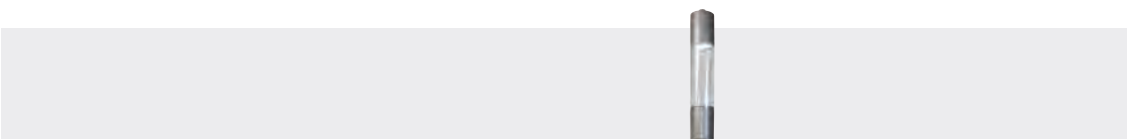
La columna MODULLUM proporciona una solución completa para variadas aplicaciones por toda la ciudad.

Gracias a sus múltiples configuraciones de iluminación, es capaz de satisfacer todas las necesidades del entorno urbano.

La versatilidad de MODULLUM, con sus diferentes módulos, diámetros variables y alturas de hasta 9,5 metros, garantiza una perfecta armonía entre la columna y su entorno arquitectónico.

MODULLUM está disponible en cuatro tamaños y puede equiparse con uno a cinco módulos que giran 360° para adaptarse perfectamente a la función deseada: alumbrar vías y plazas, iluminar fachadas o resaltar objetos.

MODULLUM le ofrece una amplia gama de distribuciones fotométricas para cada una de sus configuraciones.



MODULLUM

Paquete lumínico (flujo nominal) (para 1 módulo)	600 a 6.300 lm
Consumo de potencia (para 1 módulo)	10 W a 65 W
Temperatura de color	Blanco cálido o neutro
Tensión nominal	220-240 V / 120-277 V 50-60 Hz
Protección contra sobretensiones	10 kV



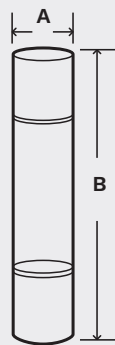


VENTAJAS CLAVE

- > Múltiples configuraciones: 4 tamaños con hasta 5 módulos por columna
- > Diseñada para una iluminación multiusos: desde iluminación ambiental hasta arquitectónica y viaria
- > Versatilidad total con módulos que se pueden girar 360°
- > Ajustable *in situ* (módulo de foco)
- > Materiales duraderos, reciclables y robustos
- > Fácil instalación y mantenimiento

DIMENSIONES | MONTAJE

MODULLUM	Micro	Mini	Midi	Maxi
A	Ø127 mm 5"	Ø127 mm 5"	Ø178 mm 7"	Ø245 mm 9,6"
B	370 mm 14,5"	370 mm 14,5"	460 mm 18,1"	610 mm 24"
Número de módulos	1	1-4	1-4	1-5



ILUMINACIÓN AMBIENTAL



ILUMINACIÓN ARQUITECTÓNICA



ILUMINACIÓN VIARIA

RIVARA

Diseño: Eclipz



APLICACIONES PRINCIPALES



VÍA URBANA Y CALLE RESIDENCIAL



CARRIL BICI Y VÍA ESTRECHA



APARCAMIENTO



PLAZA Y ZONA PEATONAL



PUENTE



ESTACIÓN DE TREN Y METRO

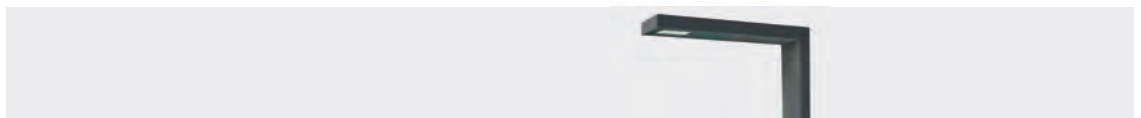
Diseño refinado y tecnología LED: la combinación idónea para el alumbrado urbano

Con este diseño lineal, simple a la par que muy elegante, RIVARA proporciona una gama completa de luminarias para iluminar diversos paisajes.

La luminaria RIVARA está disponible con un brazo simple o doble. También está disponible un brazo mural para mantener la coherencia estética en zonas donde no se puedan instalar columnas. Una borna de 1,25 m complementa la gama y proporciona una solución para caminos y zonas colindantes.

Esta combinación ganadora de rendimiento, diseño y flexibilidad permite a la gama RIVARA iluminar calles, zonas residenciales, aparcamientos, carriles para bicicletas y caminos peatonales con una mejor calidad de luz.

Además, genera ahorro de energía y reduce el impacto ecológico con una perfecta integración estética en el entorno.



RIVARA

Altura de la instalación recomendada	4 a 6 m / 13' a 20'
Paquete lumínico (flujo nominal)	800 a 6.400 lm
Consumo de potencia	9,7 W a 53 W
Temperatura de color	Blanco cálido (727, 730 y 830) o blanco neutro (740)
Tensión nominal	220-240 V / 50-60 Hz
Protección contra sobretensiones	10 kV



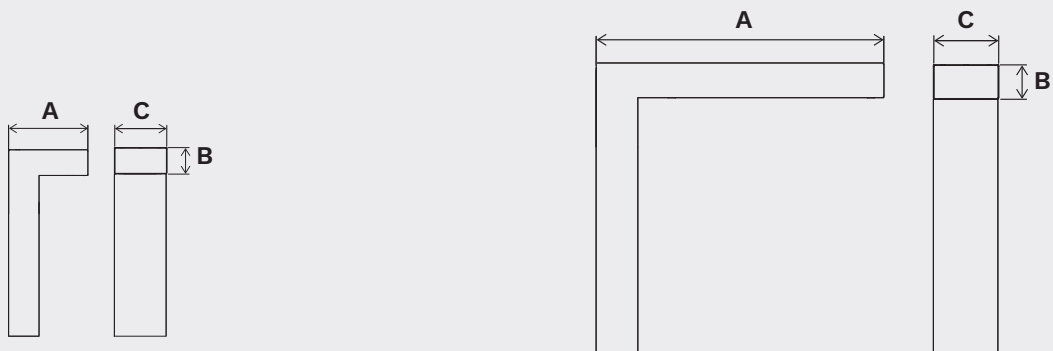


VENTAJAS CLAVE

- > Pureza y simplicidad de diseño
- > Solución confortable y elegante para crear ambiente
- > Motor fotométrico LensoFlex®2 con fotometría adaptada a diversas aplicaciones
- > FutureProof: el motor fotométrico y la fuente de alimentación se pueden sustituir fácilmente *in situ*
- > ThermiX® para un rendimiento duradero

DIMENSIONES | MONTAJE

RIVARA	Borna (1,25 m)	Luminaria
A	350 mm 13,8"	1.100 mm 43,3"
B	100 mm 3,9"	100 mm 3,9"
C	180 mm 7,1"	180 mm 7,1"
KG	23,5 kg 51,7 lb	16 kg 35,2 lb



BORA

Diseño: Michel Tortel



APLICACIONES PRINCIPALES



CARRIL BICI Y VÍA ESTRECHA



APARCAMIENTO



PUENTE



PLAZA Y ZONA PEATONAL

Diseño y seguridad en una sola columna

La familia de bornas luminosas BORA, disponibles en 4 tamaños y equipadas con LED integrados en una estructura perforada, son un modo de expresión muy original.

Durante el día, el diseño y la forma depurada de las bornas destacan por su personalidad. Cuando cae la noche, combinan estética y funcionalidad.

El modelo más alto (3 metros) facilita el reconocimiento facial, creando así una sensación de seguridad. El confort visual se crea mediante una inteligente combinación de fuentes blancas y azules, repartidas de arriba abajo por la columna.



BORA

Paquete lumínico (flujo nominal)	300 a 2.300 lm
Consumo de potencia	8 W a 33 W
Temperatura de color	Blanco cálido o neutro
Tensión nominal	220-240 V / 50-60 Hz
Protección contra sobretensiones	10 kV



IP 66

IK 08

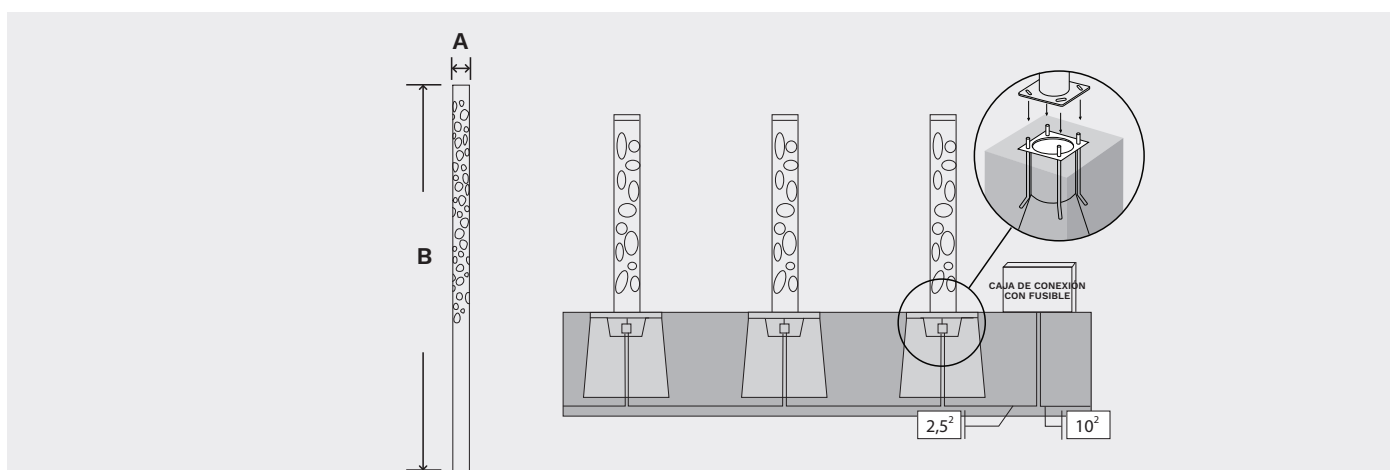


VENTAJAS CLAVE

- > Distribuciones fotométricas simétricas y asimétricas
- > Excelente reconocimiento facial (modelo de 3 m)
- > Confort visual
- > Consumo de potencia mínimo
- > Diseño estético de día y de noche
- > Gama de 4 modelos para todo tipo de aplicaciones

DIMENSIONES | MONTAJE

BORA	Micro	Mini	Midi	Maxi
A	Ø160 mm 6,5"	Ø115 mm 4,5"	Ø115 mm 4,5"	Ø115 mm 4,5"
B	250 mm 9,8"	600 mm 2'	1.100 mm 3,6'	3.000 mm 10'
KG	2,5 kg 4,4 lb	5,4 kg 11,9 lb	9,1 kg 20 lb	25 kg 55 lb



BORA EXPLORA GEN2



APLICACIONES PRINCIPALES



CARRIL BICI Y VÍA ESTRECHA



APARCAMIENTO



PUENTE



PLAZA Y ZONA PEATONAL

La borna luminosa moderna que se integra en el paisaje urbano

BORA EXPLORA GEN2 une una forma moderna con un diseño discreto para integrarse sutilmente en cualquier paisaje.

Esta borna luminosa se ha diseñado para iluminar de forma eficiente entornos urbanos como parques, plazas, zonas peatonales, carriles de bicicletas y centros urbanos. Proporciona el paquete lumínico adecuado para guiar sutilmente a las personas por la ciudad y crear una sensación de bienestar y seguridad. Disponible con uno o dos módulos de iluminación LED, esta ingeniosa borna es capaz de proporcionar iluminación con una orientación de hasta 180°.



BORA EXPLORA GEN2

Paquete lumínico (flujo nominal)	400 a 1.000 lm
Consumo de potencia	9,9 W a 18 W
Temperatura de color	Blanco cálido (727 y 730) o blanco neutro (740)
Tensión nominal	220-240 V / 50-60 Hz
Protección contra sobretensiones	10 kV





VENTAJAS CLAVE

- > Grado de hermeticidad muy elevado (IP 67)
- > Diseño robusto, pero discreto, para integrarse en cualquier entorno
- > Específicamente concebida para iluminar entornos urbanos
- > Sin contaminación lumínica

DIMENSIONES | MONTAJE

BORA EXPLORA GEN2

A	Ø250 mm 9,8"
B	1.020 mm 40,2"
C	Ø250 mm 9,8"
KG	6,7 kg 14,7 lb



DECORATIVO

PERLA

Diseño: Michel Tortel



APLICACIONES PRINCIPALES



VÍA URBANA
Y CALLE
RESIDENCIAL



CARRIL BICI Y
VÍA ESTRECHA



APARCAMIENTO



PLAZA Y ZONA
PEATONAL



PUENTE



ESTACIÓN
DE TREN Y
METRO

Un anillo
precioso en la
noche urbana

El singular diseño de PERLA garantiza una apreciable presencia en el espacio público.

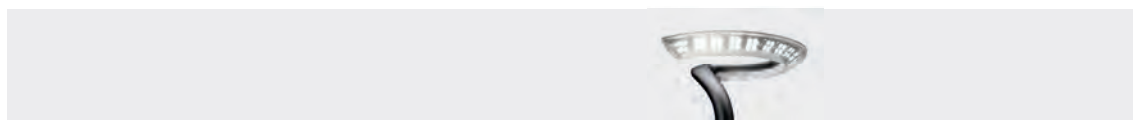
La línea sobria y pura de PERLA desempeña un papel estético importante, tanto durante el día como durante la noche.

Durante el día, la curva de la luminaria permite que el cielo y el entorno arquitectónico se vean a través de ella.

Durante la noche, la disposición circular de los LED da vida a un anillo de luz que flota en la oscuridad de la ciudad.

Según la fotometría elegida, PERLA cumple con los requisitos para iluminar calles, plazas y parques.

Opcionalmente, PERLA puede equiparse con un anillo de LED azules o RGB de baja potencia que acentúan la presencia nocturna de la luminaria.



PERLA

Altura de la instalación recomendada	4 a 6 m / 13' a 20'
Paquete lumínico (flujo nominal)	5.800 lm
Consumo de potencia	73 W
Temperatura de color	Blanco cálido 830
Tensión nominal	220-240 V / 50-60 Hz
Protección contra sobretensiones	10 kV



BLOQUE ÓPTICO
IP 66

COMPARTIMENTO DE
AUXILIARES
IP 44

IK 09



VENTAJAS CLAVE

- > Diseño estético
- > Creación de ambiente
- > Solución de baja altura
- > Intensidad variable y programación flexible
- > Bajo consumo de energía

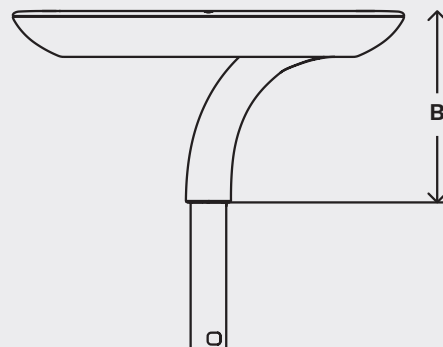
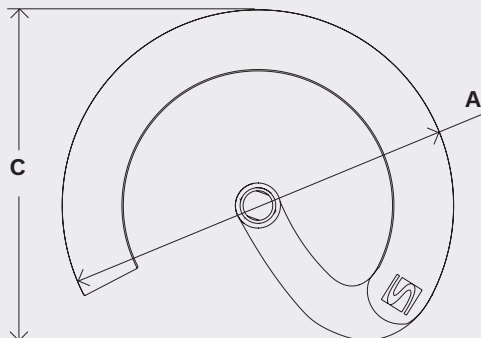
DIMENSIONES | MONTAJE

PERLA

A	660 mm 26"
B	322 mm 12,7"
C	557 mm 21,9"
KG	8 kg 17,6 lb



Ø76 mm



DECORATIVO

CALLA LED



APLICACIONES PRINCIPALES



VÍA URBANA
Y CALLE
RESIDENCIAL



CARRIL BICI Y
VÍA ESTRECHA



APARCAMIENTO



PLAZA Y ZONA
PEATONAL



PUENTE



ESTACIÓN
DE TREN Y
METRO

Solución de
iluminación
LED indirecta
para un
ambiente
agradable

La luminaria CALLA LED puede incorporar un motor fotométrico directo o indirecto para iluminar de forma atractiva barrios residenciales, parques, centros urbanos, etcétera.

Esta luminaria elegante y orgánica destaca por su peculiar presencia en espacios públicos, tanto de día como de noche. El alumbrado indirecto garantiza una iluminación ambiental agradable y sin deslumbramientos, mientras que la versión directa dispone del paquete lumínico adecuado para iluminar sus entornos urbanos.

CALLA LED está especialmente diseñada para una iluminación decorativa y con estilo cuando priman los factores de rendimiento, estética y contaminación lumínica.



CALLA LED

Altura de la instalación recomendada	3,5 a 5 m / 10' a 16'
Paquete lumínico (flujo nominal)	1.300 a 5.100 lm
Consumo de potencia	17,4 W a 45,5 W
Temperatura de color	Blanco cálido (730 y 830) o blanco neutro 740
Tensión nominal	220-240 V / 50-60 Hz
Protección contra sobretensiones	10 kV





VENTAJAS CLAVE

- > Grado de hermeticidad IP 66
- > ThermiX® para mantener el rendimiento a lo largo del tiempo
- > Se suministra precableada para facilitar la instalación
- > FutureProof: sustitución sencilla del motor fotométrico y del conjunto electrónico
- > Acceso sin herramientas para mantenimiento
- > Conectividad preparada para futuros requisitos de ciudad inteligente
- > Alumbrado directo o indirecto

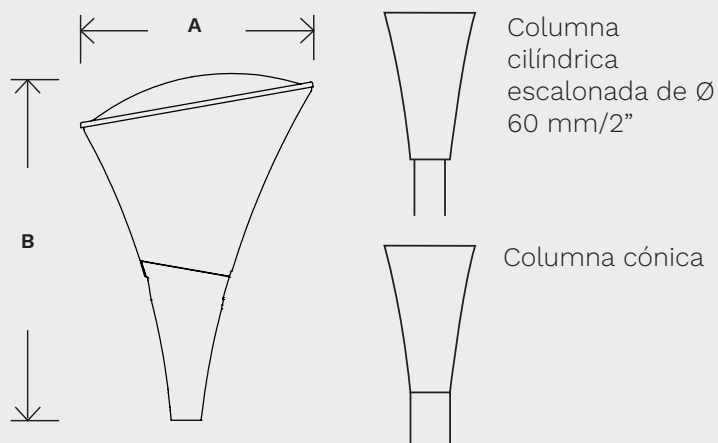
DIMENSIONES | MONTAJE

CALLA LED

A	593 mm 23,3"
B	881 mm 34,7"
KG	11 kg 24,2 lb



Ø60 mm
Ø76 mm



CARACTERÍSTICAS DE DISEÑO DESTACADAS



CALLA LED dispone de un montaje deslizante sobre una espiga de Ø60 mm o Ø76 mm (con adaptador).



CALLA LED proporciona alumbrado directo o indirecto.



CALLA LED se puede abrir fácilmente, sin herramientas, para su mantenimiento.



La luminaria CALLA LED está disponible con un casquillo NEMA o Zhaga (luminaria conforme a Zhaga-D4i).



ZYLINDO



APLICACIONES PRINCIPALES



VÍA URBANA
Y CALLE
RESIDENCIAL



CARRIL BICI Y
VÍA ESTRECHA



APARCAMIENTO



PLAZA Y ZONA
PEATONAL



PUENTE



ESTACIÓN
DE TREN Y
METRO

Un diseño
clásico
que integra
la última
tecnología

Con dos diseños estéticos intemporales, ZYLINDO se integra en cualquier tipo de entorno urbano.

ZYLINDO se ha diseñado para proporcionar una iluminación eficiente y sostenible en diversas aplicaciones urbanas.

Con su altísima resistencia a los impactos y elevado grado de hermeticidad, esta luminaria está construida para soportar el vandalismo y unas condiciones ambientales extremadamente duras, con un rendimiento sostenido a lo largo del tiempo.

Su elegante forma cilíndrica con protector transparente de 360° alberga la última evolución del motor fotométrico LensoFlex®2, de eficacia probada, que proporciona distribuciones fotométricas simétricas y asimétricas.

ZYLINDO está disponible como cilindro liso o con una cubierta grande. Ambas versiones se suministran precableadas. Ofrecen acceso sin herramientas a la unidad óptica y al compartimento de auxiliares para facilitar las tareas de mantenimiento.



ZYLINDO

Altura de la instalación recomendada	3 m a 6 m / 10' a 20'
Paquete lumínico (flujo nominal)	600 a 6.200 lm
Consumo de potencia	9,8 W a 53,5 W
Temperatura de color	Blanco cálido (727, 730, 822 y 830) o blanco neutro (740)
Tensión nominal	220-240 V / 50-60 Hz
Protección contra sobretensiones	6 / 8 / 10 kV





VENTAJAS CLAVE

- > Diseño elegante y robusto con 2 opciones estéticas
- > Tecnología LED de vanguardia para un bajo consumo de energía
- > Motor fotométrico LensoFlex®2 con distribuciones fotométricas asimétricas y simétricas
- > Difusor interno opcional para un elevado confort visual
- > Diseñada para montaje sobre espigas tanto de Ø60 mm (con un accesorio) como de Ø76 mm
- > Se suministra precableada para facilitar la instalación
- > Lista para la conectividad

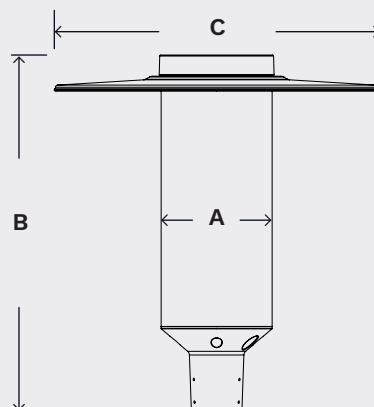
DIMENSIONES | MONTAJE

ZYLINDRO

A	220 mm 8,7"
B	708 mm 27,9"
C	644 mm 25,4"
KG	Versión con cilindro liso 7,8 kg 15,4 lb Versión con cubierta grande 9,2 kg 20,2 lb



Ø60 mm
Ø76 mm



SHUFFLE POST-TOP



APLICACIONES PRINCIPALES



VÍA URBANA
Y CALLE
RESIDENCIAL



CARRIL BICI Y
VÍA ESTRECHA



APARCAMIENTO



PLAZA Y ZONA
PEATONAL



PUENTE



ESTACIÓN
DE TREN Y
METRO

La
incorporación
perfecta

Diseñada para iluminar carreteras, calles, plazas y otros lugares en los que resulte muy importante crear una atmósfera agradable, la versión post-top de la SHUFFLE es una elegante luminaria cilíndrica que se integra en cualquier entorno.

Basada en el módulo de 360° de la columna SHUFFLE, tiene el mismo diseño, características técnicas y distribuciones fotométricas. La SHUFFLE Post-Top cuenta con una amplia gama de fotometrías y proporciona coherencia estética en entornos iluminados con las versiones de luminaria y de columna de la SHUFFLE.

La luminaria SHUFFLE Post-Top está disponible como cilindro liso o con una cubierta grande. Al igual que la columna SHUFFLE, esta solución de alumbrado viario dispone de opciones de control para funcionamiento independiente, autónomo y en redes intergestionables (telegestión).



SHUFFLE Post-Top

Altura de la instalación recomendada	3 a 6 m / 10' a 20'
Paquete lumínico (flujo nominal)	1.500 a 8.100 lm
Consumo de potencia	18,1 W a 68,5 W
Temperatura de color	Blanco cálido (727, 730 y 830) o blanco neutro 740
Tensión nominal	120-277 V / 220-240 V / 50-60 Hz
Protección contra sobretensiones	10 / 20 kV



VENTAJAS CLAVE

- > Complemento perfecto para la columna SHUFFLE
- > Diseño elegante y robusto con 2 opciones estéticas
- > Tecnología LED de vanguardia para un bajo consumo de energía
- > Motores fotométricos LensoFlex® con distribuciones fotométricas asimétricas y simétricas
- > Opción de protector enarenado para un mayor confort visual
- > Anillo de luz opcional para la creación de identidad con el módulo de 360°
- > Lista para la conectividad



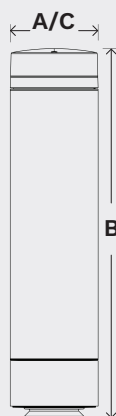
DIMENSIONES | MONTAJE

SHUFFLE Post-Top

	Sin cubierta	Con cubierta
A	194 mm 7,6"	700 mm 27,6"
B	816 mm 32,1"	816 mm 32,1"
C	194 mm 7,6"	700 mm 27,6"
KG	8 kg 17,6 lb	9,8 kg 21,6 lb



Ø60 mm
Ø76 mm



OYO

Diseño: Michel Tortel



APLICACIONES PRINCIPALES



VÍA URBANA Y CALLE RESIDENCIAL



CARRIL BICI Y VÍA ESTRECHA



APARCAMIENTO



PLAZA Y ZONA PEATONAL



PUENTE



ESTACIÓN DE TREN Y METRO

La combinación perfecta de elegancia y rendimiento

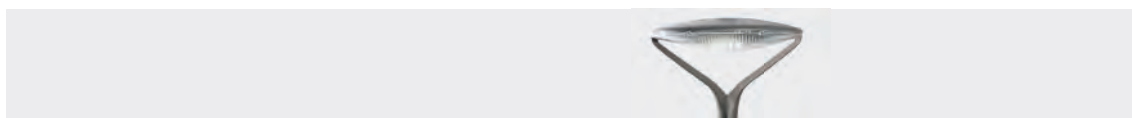
OYO sigue los pasos de la exitosa gama de luminarias post-top desarrolladas por Schröder.

Esta nueva luminaria inteligente se ha diseñado para poder integrarse en cualquier zona urbana, donde realizará el entorno con su perfil sofisticado.

Con su diseño arqueado sobre dos refinados soportes, esta nueva luminaria decorativa aporta a la ciudad un toque moderno y elegante.

Basada en los motores fotométricos LensoFlex®, de eficacia probada, OYO presenta una amplia gama de distribuciones fotométricas para armonizar seguridad, confort y eficiencia energética en diferentes entornos. Como opción, OYO puede equiparse con diversas opciones de control para una eficacia aún mayor.

También se puede equipar con un sensor PIR integrado, para escenarios de luz bajo demanda.



OYO

Altura de la instalación recomendada	4 a 8 m / 13' a 26'
Paquete lumínico (flujo nominal)	900 a 9.900 lm
Consumo de potencia	11 W a 80 W
Temperatura de color	Blanco cálido (727, 730 y 830) o blanco neutro (740)
Tensión nominal	220-240 V / 50-60 Hz
Protección contra sobretensiones	10 kV



IP 66

IK 10

ZD



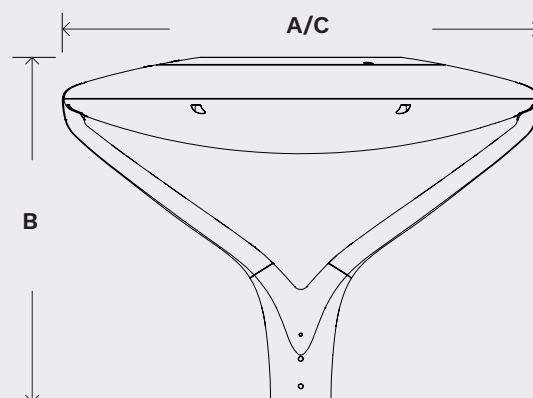
VENTAJAS CLAVE

- > Diseño elegante y robusto de Michel Tortel
- > Tecnología LED de vanguardia para un bajo consumo de energía
- > Motores fotométricos LensoFlex® con distribuciones fotométricas asimétricas y simétricas
- > Se suministra precableada para facilitar la instalación
- > Sensor de detección de movimiento integrado (opción)
- > Lista para la conectividad

DIMENSIONES | MONTAJE

OYO

A	610 mm 24"
B	440 mm 17,3"
C	610 mm 24"
KG	10 kg 22 lb



HAPILED

Diseño: Michel Tortel



APLICACIONES PRINCIPALES



VÍA URBANA Y CALLE RESIDENCIAL



CARRIL BICI Y VÍA ESTRECHA



APARCAMIENTO



PLAZA Y ZONA PEATONAL



PUENTE



ESTACIÓN DE TREN Y METRO

**Ambiente
combinado
con
rendimiento
energético**

Ambiente, confort y ahorro de energía: una sustitución ideal para la luminaria esférica opalina.

Iluminar parques, plazas y zonas residenciales requiere un enfoque específico, muy diferente al alumbrado viario.

La creación de ambientes desempeña un papel importante.

Sin embargo, esto no tiene por qué ir en detrimento de la eficiencia.

La época de la luminaria esférica opalina con un elevado consumo de energía y fuente de contaminación lumínica pertenece al pasado.

HAPILED, una solución LED económica, estética, robusta y eficiente, está aquí para sustituirla.



HAPILED

Altura de la instalación recomendada

3 a 5 m / 10' a 16'

Paquete lumínico (flujo nominal)

800 a 11.500 lm

Consumo de potencia

11,4 W a 105 W

Temperatura de color

Blanco cálido (727, 730, 827 y 830) o blanco neutro (740)

Tensión nominal

220-240 V / 50-60 Hz

Protección contra sobretensiones

10 kV





VENTAJAS CLAVE

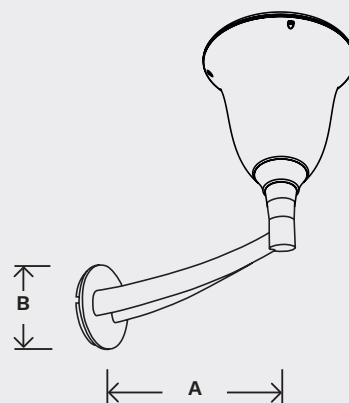
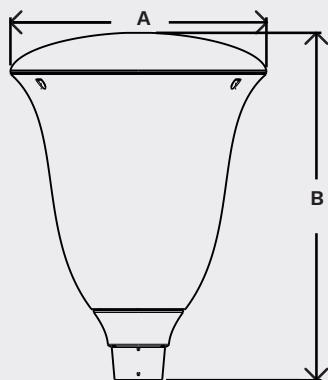
- > Solución confortable y elegante para crear un ambiente cálido
- > Bajo consumo de energía
- > Baja contaminación lumínica (ULOR 3%)
- > Varias distribuciones fotométricas
- > FutureProof: diseñada para la sustitución *in situ* del motor fotométrico LED
- > La luminaria se suministra precableada para facilitar la instalación
- > Lista para la conectividad

DIMENSIONES | MONTAJE

HAPILED	Post-top	Fijación mural
A	410 mm 16,1"	645 mm 25,4"
B	556 mm 21,9"	Ø270 mm 10,6"
KG	6 kg 13,2 lb	-



Ø60 mm



DECORATIVO

PILZEO

Diseño: Achilles Design



APLICACIONES PRINCIPALES



VÍA URBANA Y CALLE RESIDENCIAL



CARRIL BICI Y VÍA ESTRECHA



APARCAMIENTO



PLAZA Y ZONA PEATONAL



PUENTE



ESTACIÓN DE TREN Y METRO

Solución elegante y rentable con tecnología LED de última generación

La luminaria post-top PILZEO transforma el clásico farol con forma de seta en un diseño contemporáneo. Basada en el motor LED LensoFlex®2, de eficacia probada, PILZEO garantiza prestaciones fotométricas para aportar seguridad y bienestar a los espacios públicos.

El nombre PILZEO hace referencia directa a la «Pilzleuchte» —literalmente «luminaria de seta»—, un tipo de farol muy popular en los países de habla alemana.

Esta forma clásica se ha actualizado para proporcionar una continuidad estética y a la vez generar un impresionante ahorro de energía.

La luminaria PILZEO se adapta a distintos paisajes urbanos, como zonas residenciales, parques, plazas, carriles para bicicletas y centros históricos urbanos.



PILZEO

Altura de la instalación recomendada	3 a 5 m / 10' a 16'
Paquete lumínico (flujo nominal)	600 a 6.300 lm
Consumo de potencia	9,4 W a 53,5 W
Temperatura de color	Blanco cálido (727, 730, 822 y 830) o blanco neutro (740)
Tensión nominal	220-240 V / 50-60 Hz
Protección contra sobretensiones	10 kV



VENTAJAS CLAVE

- > Solución rentable de iluminación para la creación de ambiente
- > Diseño elegante para instalación a baja altura
- > Acceso sin herramientas para mantenimiento
- > Lista para la conectividad



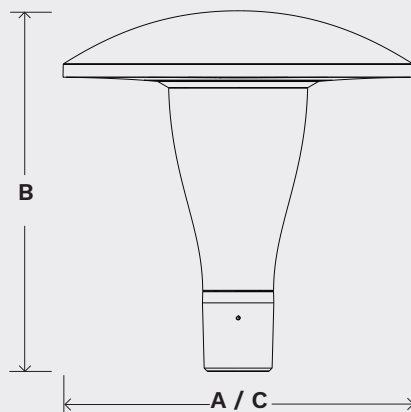
DIMENSIONES | MONTAJE

PILZEO

A	524 mm 20,7"
B	539 mm 21,3"
C	524 mm 20,7"
KG	6,7 kg 14,7 lb



Ø60 mm
Ø76 mm



ALURA LED

Diseño: Michel Tortel



APLICACIONES PRINCIPALES



VÍA URBANA Y CALLE RESIDENCIAL



CARRIL BICI Y VÍA ESTRECHA



APARCAMIENTO



PLAZA Y ZONA PEATONAL



PUENTE



ESTACIÓN DE TREN Y METRO

Iluminación ambiental que combina confort y eficiencia

La luminaria ALURA LED combina eficiencia, estética y confort visual.

Con su elegancia intemporal y su fotometría de altas prestaciones, esta luminaria es una herramienta distintiva para iluminar centros urbanos, plazas, carriles de bicicleta, calles residenciales y aparcamientos.

Disponible con un protector de policarbonato estriado, ALURA LED crea un ambiente cálido mientras genera un significativo ahorro de energía. Garantiza seguridad y bienestar en los espacios públicos del modo más sostenible.



ALURA LED

Altura de la instalación recomendada	3 a 5 m / 10' a 16'
Paquete lumínico (flujo nominal)	800 a 7.100 lm
Consumo de potencia	10,9 W a 74 W
Temperatura de color	Blanco cálido (727, 730 y 830) o blanco neutro (740)
Tensión nominal	120-277 V / 220-240 V / 50-60 Hz
Protección contra sobretensiones	10 / 20 kV





VENTAJAS CLAVE

- > Solución rentable de iluminación para la creación de ambiente
- > Diseño elegante para instalación a baja altura
- > Grado de hermeticidad IP 66 para un rendimiento duradero
- > Acceso sin herramientas para mantenimiento
- > Lista para la conectividad

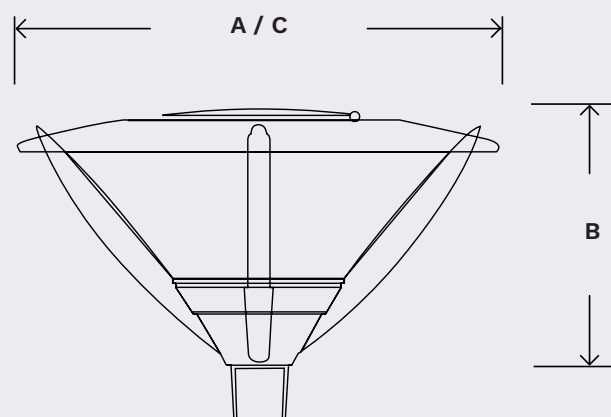
DIMENSIONES | MONTAJE

ALURA LED

A	695 mm 27,4"
B	456 mm 18"
C	695 mm 27,4"
KG	15 kg 33 lb



Ø60 mm



ISLA LED

Diseño: Michel Tortel



APLICACIONES PRINCIPALES



VÍA URBANA
Y CALLE
RESIDENCIAL



CARRIL BICI Y
VÍA ESTRECHA



APARCAMIENTO



PLAZA Y ZONA
PEATONAL



PUENTE



ESTACIÓN
DE TREN Y
METRO

Solución
elegante y
económica
con
innovadora
tecnología
LED

La luminaria ISLA LED es una solución económica de iluminación basada en tecnología LED.

Está disponible con numerosas distribuciones fotométricas, todas caracterizadas por el bajo consumo de energía y unas prestaciones fotométricas de alta calidad.

Diseñada por Michel Tortel, la luminaria ISLA LED presenta un diseño elegante que se integra perfectamente en muchos entornos urbanos y residenciales.

La luminaria ISLA LED está fabricada en aluminio y vidrio.



ISLA LED

Altura de la instalación recomendada	4 a 6 m / 13' a 20'
Paquete lumínico (flujo nominal)	1.600 a 5.700 lm
Consumo de potencia	18,1 W a 50 W
Temperatura de color	Blanco cálido (727, 730 y 830) o blanco neutro (740)
Tensión nominal	220-240 V / 50-60 Hz
Protección contra sobretensiones	10 kV





VENTAJAS CLAVE

- > Control perfecto de las distribuciones fotométricas
- > Bajo consumo de energía
- > Motor fotométrico LensoFlex®2: fotometría de altas prestaciones adaptada a diversas aplicaciones
- > Diseño elegante para instalación a baja altura
- > Sin contaminación lumínica (ULOR 0%)
- > Lista para la conectividad

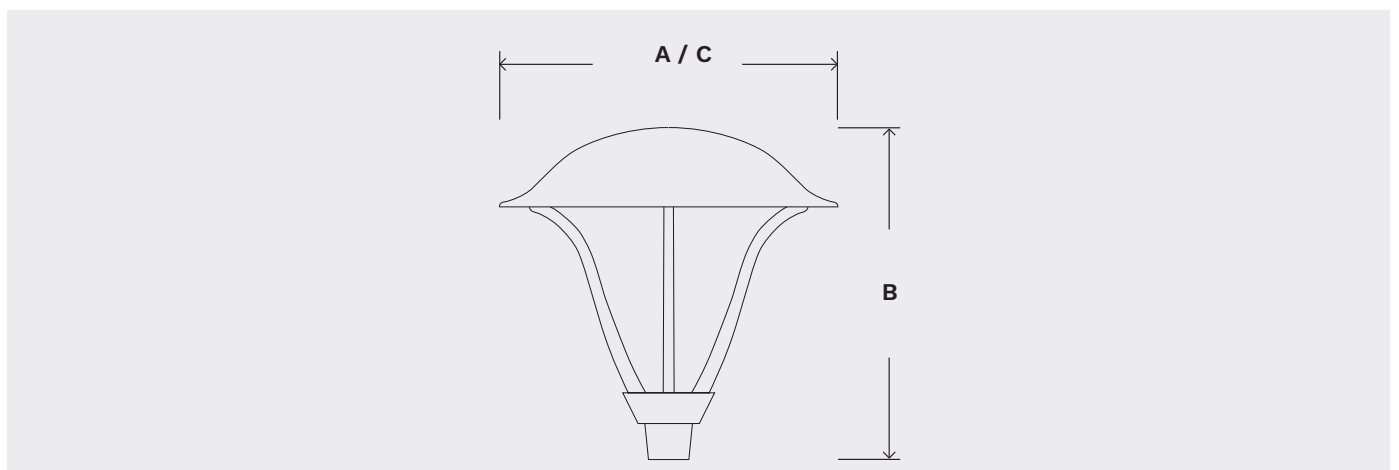
DIMENSIONES | MONTAJE

ISLA LED

A	647 mm 25,5"
B	636 mm 25"
C	647 mm 25,5"
KG	7,5 kg 15,4 lb



Ø60 mm
Ø76 mm



KIO LED

Diseñador: Grandesign



APLICACIONES PRINCIPALES



VÍA URBANA
Y CALLE
RESIDENCIAL



CARRIL BICI Y
VÍA ESTRECHA



APARCAMIENTO



PLAZA Y ZONA
PEATONAL



PUENTE



ESTACIÓN
DE TREN Y
METRO

Elegancia,
confort,
creación de
ambiente y
prestaciones

Las líneas puras y fluidas de la luminaria KIO LED se adaptan a diferentes paisajes urbanos, como parques, plazas, jardines y zonas residenciales.

KIO LED combina la eficiencia energética de la tecnología LED con las prestaciones fotométricas del concepto LensoFlex®2 desarrollado por Schröder.

Esta luminaria ofrece eficiencia fotométrica con confort visual para la creación de ambiente. Está disponible con múltiples distribuciones fotométricas que proporcionan unas prestaciones excelentes.



KIO LED

Altura de la instalación recomendada	3 a 5 m / 10' a 16'
Paquete lumínico (flujo nominal)	800 a 9.000 lm
Consumo de potencia	9,8 W a 70 W
Temperatura de color	Blanco cálido (727, 730 y 830) o blanco neutro (740)
Tensión nominal	220-240 V / 50-60 Hz
Protección contra sobretensiones	10 kV





VENTAJAS CLAVE

- > Motor fotométrico LensoFlex®2: fotometría de altas prestaciones adaptada a diversas aplicaciones
- > Confort visual
- > Creación de ambiente
- > Mantenimiento limitado
- > FutureProof: sustitución sencilla del motor fotométrico y del conjunto electrónico
- > Lista para la conectividad

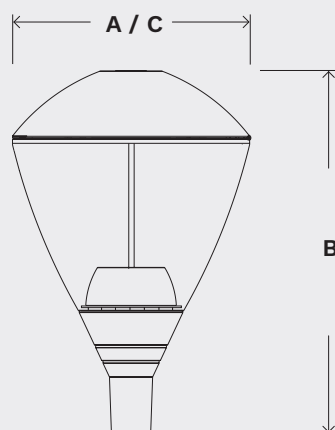
DIMENSIONES | MONTAJE

KIO LED

A	460 mm 18,1"
B	703 mm 27,7"
C	460 mm 18,1"
KG	8,2 kg 18 lb



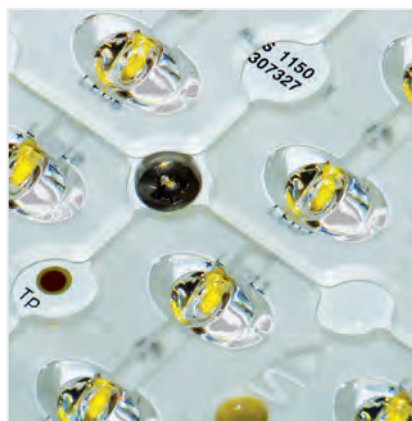
Ø60 mm



CARACTERÍSTICAS DE DISEÑO DESTACADAS



KIO LED puede incorporar diversas opciones de control y regulación.



KIO LED está disponible con una amplia gama de ópticas LensoFlex®2.



Esta luminaria dispone de un montaje deslizante sobre una espiga de Ø60 mm.



KIO LED está disponible en dos versiones: directa y confort (elevado confort visual).



DECORATIVO

FRIZA

Diseñador: Achilles Design



APLICACIONES PRINCIPALES



VÍA URBANA
Y CALLE
RESIDENCIAL



CARRIL BICI Y
VÍA ESTRECHA



APARCAMIENTO



PLAZA Y ZONA
PEATONAL



PUENTE



ESTACIÓN
DE TREN Y
METRO

Diseño clásico
moderno
para una
iluminación
residencial
rentable

Diseñada para iluminar distintos paisajes urbanos como zonas residenciales, parques, plazas, carriles para bicicletas y centros urbanos históricos, la luminaria FRIZA combina diseño intemporal con la eficiencia energética de la tecnología LED.

El nombre FRIZA hace referencia a Frisia, una provincia holandesa y una de las muchas regiones en las que la luminaria cónica original «Kegel» sigue teniendo gran aceptación.

Esta forma clásica se actualiza ahora para proporcionar continuidad estética y a la vez generar un enorme ahorro de energía.

FRIZA garantiza prestaciones fotométricas y confort (bajo deslumbramiento) para dotar al espacio público de seguridad y bienestar.

El diseño robusto de la luminaria FRIZA garantiza un rendimiento que se mantiene a lo largo del tiempo.



FRIZA

Altura de la instalación recomendada	3 a 5 m / 10' a 16'
Paquete lumínico (flujo nominal)	800 a 6.600 lm
Consumo de potencia	10,4 W a 49 W
Temperatura de color	Blanco cálido (727, 730 y 830) o blanco neutro (740)
Tensión nominal	220-240 V / 50-60 Hz
Protección contra sobretensiones	10 kV



VENTAJAS CLAVE

- > Solución rentable de iluminación para la creación de ambiente
- > Iluminación justa mediante LensoFlex®2, que ofrece una fotometría de altas prestaciones, confort y seguridad
- > Se suministra precableada para facilitar su instalación
- > FutureProof: sustitución sencilla del motor fotométrico y del conjunto electrónico
- > Lista para la conectividad



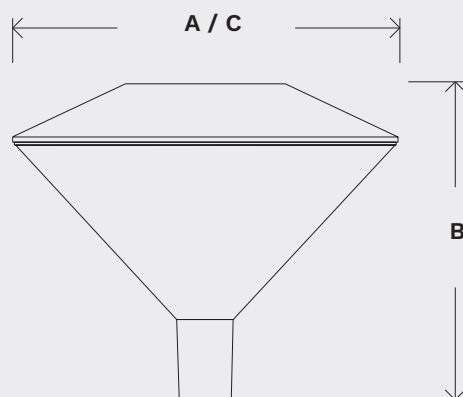
DIMENSIONES | MONTAJE

FRIZA

A	564 mm 22,2"
B	462 mm 18,2"
C	564 mm 22,2"
	9 kg 19,8 lb



Ø60 mm



DECORATIVO

CARACTERÍSTICAS DE DISEÑO DESTACADAS



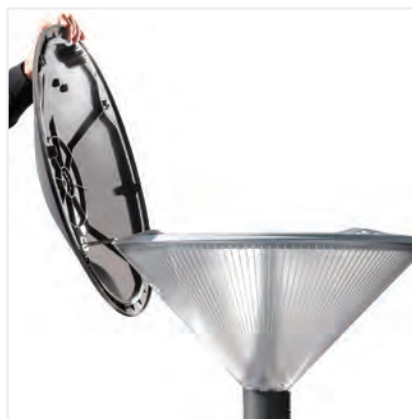
FRIZA garantiza rendimiento y confort con su protector transparente y su difusor interno.



La luminaria se suministra precableada para facilitar la instalación.



FRIZA dispone de un montaje deslizante sobre espigas de Ø60 mm.



Una bisagra integrada sujeta la cubierta y evita que se caiga al abrirla.



INOA LED

Diseño: Michel Tortel



APLICACIONES PRINCIPALES



VÍA URBANA Y CALLE RESIDENCIAL



CARRIL BICI Y VÍA ESTRECHA



APARCAMIENTO



PLAZA Y ZONA PEATONAL



PUENTE



ESTACIÓN DE TREN Y METRO

Elegancia,
confort,
creación de
ambiente y
eficiencia

Al tiempo que ofrece un alto grado de confort visual, INOA LED permite un ahorro significativo de energía en comparación con luminarias equivalentes equipadas con fuentes de luz tradicionales.

La luminaria INOA LED está disponible en una amplia gama de versiones. El protector difusor se puede equipar con un protector adicional transparente o estriado. Este segundo protector envuelve la luminaria con un sutil encanto.

Por la noche, ocurre algo mágico: al acercarse, la gota de luz dentro del protector parece moverse con el juego de reflejos.

Estas diferentes configuraciones se combinan con dos tamaños de cubierta superior: pequeña o grande.

La discreta elegancia de la luminaria INOA LED la convierte en la elección ideal para realzar cualquier paisaje. Ofrece varias distribuciones fotométricas para cumplir todos los requisitos de iluminación, tanto de parques y plazas como de zonas urbanas y residenciales.



INOA LED

Altura de la instalación recomendada	3,5 a 5 m / 11' a 16'
Paquete lumínico (flujo nominal)	700 a 9.300 lm
Consumo de potencia	11 W a 75 W
Temperatura de color	Blanco cálido (727, 730 y 830) o blanco neutro (740)
Tensión nominal	220-240 V / 50-60 Hz
Protección contra sobretensiones	10 kV



VENTAJAS CLAVE

- > Elevado confort visual
- > Bajo consumo de potencia
- > Múltiples configuraciones
- > Luz mágica gracias al protector
- > FutureProof: sustitución sencilla del motor fotométrico y del conjunto electrónico
- > Mantenimiento sencillo



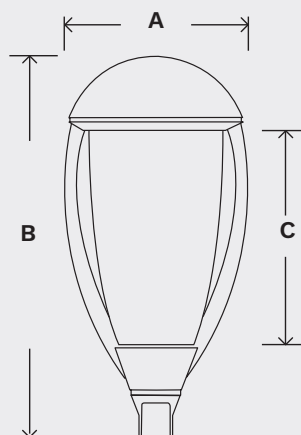
DIMENSIONES | MONTAJE

INOA LED

A	431 mm 16,9"
B	903 mm 35,5"
C	533 mm 21"
KG	11,5-15 kg 25,3-33,1 lb



Ø60 mm



STYLAGE

Diseño: Michel Tortel



APLICACIONES PRINCIPALES



VÍA URBANA
Y CALLE
RESIDENCIAL



CARRIL BICI Y
VÍA ESTRECHA



APARCAMIENTO



PLAZA Y ZONA
PEATONAL



PUENTE



ESTACIÓN
DE TREN Y
METRO

Estilo y
rendimiento
para una
nueva era

Con su diseño típico de cuatro lados, la luminaria STYLAGE trae los faroles de estilo clásico al siglo XXI.

Gracias a un enfoque moderno sobre un diseño clásico, la luminaria urbana STYLAGE armoniza fácilmente con centros históricos urbanos y con zonas de arquitectura más contemporánea.

STYLAGE es la herramienta ideal para crear coherencia estética en ciudades en las que se mezcla la herencia histórica y la arquitectura moderna, y que quieren hacer resaltar su patrimonio mientras ponen de relieve su compromiso con el futuro.



STYLAGE

Altura de la instalación recomendada	3 a 5 m / 10' a 16'
Paquete lumínico (flujo nominal)	500 a 8.800 lm
Consumo de potencia	11 W a 73 W
Temperatura de color	Blanco cálido (727, 730, 822 y 830) o blanco neutro (740)
Tensión nominal	220-240 V / 50-60 Hz
Protección contra sobretensiones	10 kV



VENTAJAS CLAVE

- > Solución confortable y elegante para crear ambiente
- > Disponible con protector de vidrio plano o protector completo en policarbonato
- > Montaje suspendido o post-top
- > Sin contaminación lumínica: ULOR 0% en la versión con vidrio plano
- > Lista para la conectividad



DIMENSIONES | MONTAJE

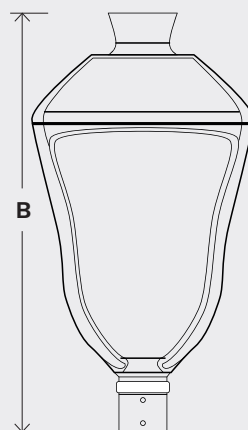
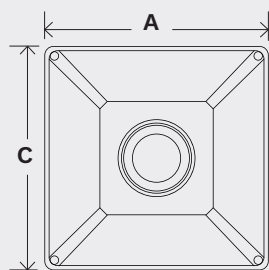
STYLAGE

A	373 mm 14,7"
B	705 mm 27,8"
C	373 mm 14,7"
KG	8 kg 17,6 lb



Macho gas 3/4"
Ø60 mm

STYLAGE está disponible con montaje suspendido con gas de 3/4".



VALENTINO GEN2



APLICACIONES PRINCIPALES



VÍA URBANA
Y CALLE
RESIDENCIAL



CARRIL BICI Y
VÍA ESTRECHA



APARCAMIENTO



PLAZA Y ZONA
PEATONAL



PUENTE



ESTACIÓN
DE TREN Y
METRO

El farol clásico para alumbrado urbano con tecnología avanzada

Bajo su diseño clásico e intemporal, VALENTINO GEN2 incorpora tecnologías de conectividad y LED de última generación.

Saca partido de la eficiencia energética de los LED con las prestaciones fotométricas del concepto LensoFlex® desarrollado por Schröder. VALENTINO GEN2 está disponible en numerosas configuraciones para iluminar vías urbanas, calles, plazas, parques y aparcamientos.

Con sus diversas opciones de control, esta elegante luminaria está también lista para la conectividad en sus proyectos de ciudad inteligente.

VALENTINO GEN2 es la herramienta ideal para proporcionar una iluminación eficiente y al mismo tiempo crear espacios públicos atractivos, imbuidos de una sensación de pertenencia, bienestar y seguridad.



VALENTINO LED

Altura de la instalación recomendada	3 a 5 m / 10' a 16'
Paquete lumínico (flujo nominal)	700 a 24.900 lm
Consumo de potencia	7,8 W a 114 W
Temperatura de color	FlexiWhite (722, 726 y 730), blanco cálido (727, 730, 830) o blanco neutro (740)
Tensión nominal	220-240 V / 50-60 Hz
Protección contra sobretensiones	10 kV





VENTAJAS CLAVE

- > Diseño histórico para mantener el ambiente y la identidad
- > Bajo consumo de energía
- > Sin contaminación lumínica (ULOR 0%)
- > Conectividad preparada para futuros requisitos de ciudad inteligente
- > Compatible con la plataforma de control Schröder EXEDRA
- > Certificación Zhaga-D4i
- > Conforme con CM
- > Motores fotométricos probados LensoFlex®4

DIMENSIONES | MONTAJE

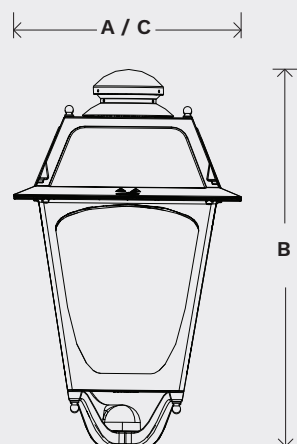
VALENTINO LED

A	400 mm 15,7"
B	667 mm 26,3"
C	400 mm 15,7"
KG	8,7-11,4 kg 17,6-24,2 lb



Macho gas 3/4"
Ø60 mm

VALENTINO LED está disponible con montaje suspendido con gas de 3/4".



CARACTERÍSTICAS DE DISEÑO DESTACADAS



VALENTINO GEN2 proporciona una solución de iluminación elegante, robusta y sostenible.



VALENTINO GEN2 ofrece diversas opciones de control y sensores, tanto en versión post-top como en suspendida.



ULOR 0% en la versión de vidrio plano.



Existe una versión para abrir sin herramientas como opción.



ZELA

Diseño: Michel Tortel



APLICACIONES PRINCIPALES



VÍA URBANA Y CALLE RESIDENCIAL



CARRIL BICI Y VÍA ESTRECHA



APARCAMIENTO



PLAZA Y ZONA PEATONAL



PUENTE



ESTACIÓN DE TREN Y METRO

Solución de iluminación elegante y rentable para la creación de ambiente

ZELA proporciona una solución rentable de alumbrado indirecto para la creación de ambientes.

Esta moderna luminaria se caracteriza por su singular difusor plano y cónico, posible gracias a la incorporación de la tecnología LED.

Diseñada por Michel Tortel, esta luminaria compacta integra armoniosamente funcionalidad y acabado.

Por ejemplo, las aletas de refrigeración en la base añaden un toque de estilo, al continuar la forma de la columna.

ZELA emite una luz agradable, de deslumbramiento reducido, lo que la convierte en perfecta para espacios arquitectónicos.



ZELA

Altura de la instalación recomendada	3 a 6 m / 10' a 20'
Paquete lumínico (flujo nominal)	400 a 3.700 lm
Consumo de potencia	10 W a 41 W
Temperatura de color	Blanco cálido 830 o blanco neutro 740
Tensión nominal	220-240 V / 50-60 Hz
Protección contra sobretensiones	10 kV



VENTAJAS CLAVE

- > Bajo deslumbramiento gracias al alumbrado indirecto
- > Se suministra precableada para facilitar la instalación
- > Disponible con varios paquetes lumínicos
- > Distribución fotométrica simétrica para iluminación de zonas generales o distribución fotométrica asimétrica para la iluminación de vías y calles



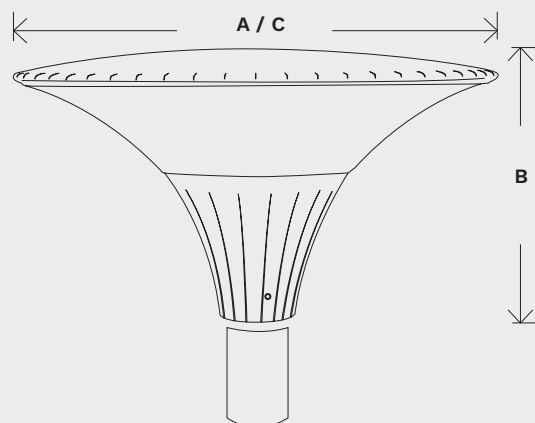
DIMENSIONES | MONTAJE

ZELA

A	578 mm 22,8"
B	324 mm 12,8"
C	578 mm 22,8"
	4,9 kg 10,8 lb



Ø60 mm
Ø76 mm



KAZU

Diseño: Create Domus



APLICACIONES PRINCIPALES



VÍA URBANA
Y CALLE
RESIDENCIAL



CARRIL BICI Y
VÍA ESTRECHA



APARCAMIENTO



PLAZA Y ZONA
PEATONAL



PUENTE

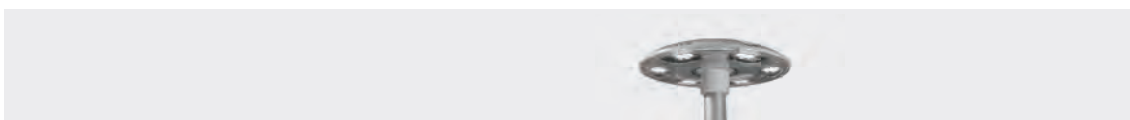


ESTACIÓN
DE TREN Y
METRO

**Eficiente,
discreta,
flexible**

Inspirada en el sombrero *kaza* utilizado por los samuráis, KAZU es un excelente ejemplo de adaptabilidad, fiabilidad y flexibilidad.

La apariencia moderna y minimalista de KAZU se diseñó en torno a la compactibilidad del motor LED. Se integra en los paisajes mientras proporciona una solución de iluminación sostenible que reduce drásticamente el consumo de energía y mejora el confort visual para conductores, ciclistas y peatones. KAZU está disponible con un protector plano (versión estándar) o en forma de cúpula (versión confort) para garantizar una adaptación perfecta a cualquier paisaje.



KAZU

Altura de la instalación recomendada	3 a 6 m / 10' a 20'
Paquete lumínico (flujo nominal)	800 a 8.300 lm
Consumo de potencia	14 W a 79 W
Temperatura de color	Blanco cálido (727, 730, 822 y 830) o blanco neutro (740)
Tensión nominal	120-277 V / 220-240 V / 50-60 Hz
Protección contra sobretensiones	10 / 20 kV





VENTAJAS CLAVE

- > Solución de iluminación rentable y eficiente para un rápido retorno de la inversión
- > Motor fotométrico LensoFlex®2 con fotometría adaptada a diversas aplicaciones
- > ThermiX® para resistir elevadas temperaturas
- > 2 diseños: estándar o confort
- > Montaje post-top adaptado a espigas de Ø60 mm y Ø76 mm
- > Lista para la conectividad

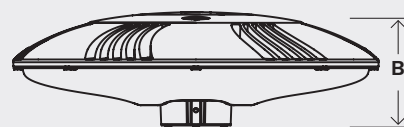
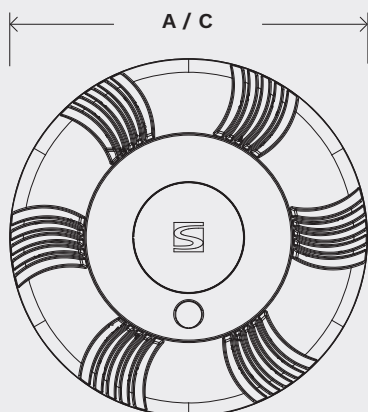
DIMENSIONES | MONTAJE

KAZU

A	525 mm 20,7"
B	160 mm 6,3"
C	525 mm 20,7"
KG	8,7 kg 19,1 lb



Ø60 mm
Ø76 mm



DECORATIVO

CARACTERÍSTICAS DE DISEÑO DESTACADAS



KAZU está disponible con dos diseños: con protector plano o en forma de cúpula.



KAZU se puede combinar con diversas soluciones de telegestión.



KAZU dispone de un montaje deslizante sobre una columna de Ø60 mm o Ø76 mm.



Con el protector plano, KAZU es apta para cielos oscuros (ULOR 0%).



VOLDUE



APLICACIONES PRINCIPALES



VÍA URBANA
Y CALLE
RESIDENCIAL



CARRIL BICI Y
VÍA ESTRECHA



APARCAMIENTO



PLAZA Y ZONA
PEATONAL



PUENTE



ESTACIÓN
DE TREN Y
METRO

La solución
de
iluminación
conectada
más
asequible,
a la par que
eficiente, para
la creación de
ambiente

VOLDUE aporta una gama asequible de soluciones de iluminación para crear ambiente.

Combina un diseño simple y una iluminación de calidad al tiempo que reduce significativamente los costes de energía y mantenimiento.

Diseñada para iluminar zonas peatonales y de baja velocidad con una eficiencia superior, VOLDUE optimiza el retorno de la inversión.

Esta luminaria LED moderna y compacta está disponible con diversas soluciones de control, que incluyen detección de movimiento y telegestión.

VOLDUE es el instrumento perfecto para pueblos y ciudades que buscan una iluminación de calidad con una inversión mínima para garantizar una rápida amortización.



VOLDUE

Altura de la instalación recomendada	3 a 5 m / 10' a 16'
Paquete lumínico (flujo nominal)	1.900 a 3.900 lm
Consumo de potencia	20 W a 42 W
Temperatura de color	Blanco cálido (830) o blanco neutro (740)
Tensión nominal	220-240 V / 50-60 Hz
Protección contra sobretensiones	4 / 10 kV





VENTAJAS CLAVE

- > Solución de iluminación rentable y eficiente para un rápido retorno de la inversión
- > ThermiX® para resistir elevadas temperaturas
- > Montaje post-top adaptado a espigas de Ø48-60 mm
- > Motores fotométricos ProFlex™ con distribuciones fotométricas asimétricas y simétricas
- > Se suministra precableada para facilitar la instalación
- > Lista para la conectividad

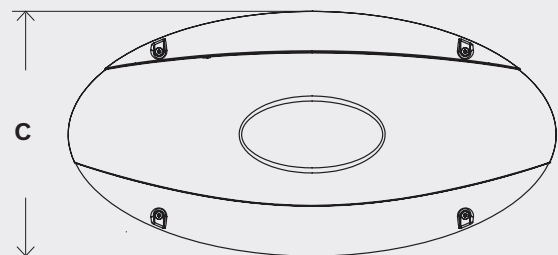
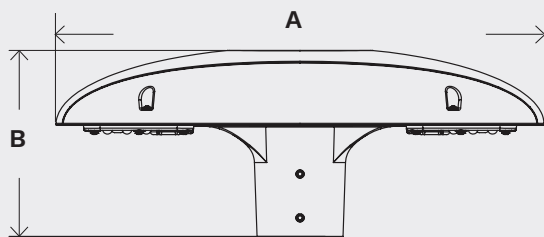
DIMENSIONES | MONTAJE

VOLDUE

A	501 mm 19,7"
B	192 mm 7,6"
C	251 mm 9,9"
KG	4 kg 8,8 lb



Ø48 mm
Ø60 mm



CITRINE



APLICACIONES PRINCIPALES



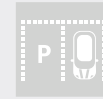
CARRIL BICI Y
VÍA ESTRECHA



PLAZA Y ZONA
PEATONAL



PUENTE



APARCAMIENTO

Orientación
visual y
creación de
un ambiente
agradable

CITRINE está diseñada en respuesta al desafío que supone proporcionar una referencia visual eficiente y crear una atmósfera agradable.

Esta solución de iluminación rentable de alta calidad está disponible en 3 tamaños (Micro, Mini y Midi) y 2 opciones fotométricas: una distribución simétrica y una distribución asimétrica.

Ambas se pueden equipar con un protector difusor para un máximo confort o con un protector transparente para alto rendimiento.

La fotometría se ha diseñado para maximizar la interdistancia entre bornas y así reducir la inversión.



CITRINE

Paquete lumínico (flujo nominal)	400 a 1100 lm
Consumo de potencia	6 W a 9 W
Temperatura de color	Blanco cálido 830 o blanco neutro 740
Tensión nominal	220-240 V / 120-277 V 50-60 Hz
Protección contra sobretensiones	4 / 10 kV



UL 1598
CSA C22.2
No. 250.0

BLOQUE ÓPTICO
IP 66

COMPARTIMENTO DE
AUXILIARES
IP 44

IK 10

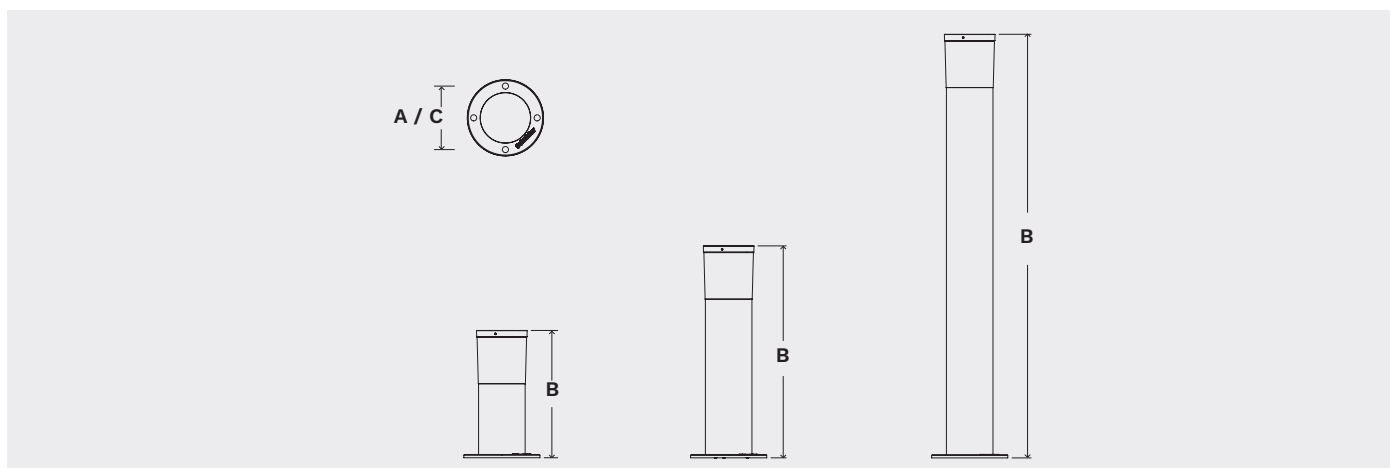


VENTAJAS CLAVE

- > Compacta y versátil
- > Máximo ahorro de energía y en costes de mantenimiento
- > Protector difusor para ambiente y confort visual, protector transparente para iluminación viaria
- > ThermiX® y LEDSafe® para un rendimiento duradero
- > Amplio rango de temperaturas de funcionamiento de -20 °C a 50 °C
- > Instalación sencilla

DIMENSIONES | MONTAJE

CITRINE	Micro	Mini	Midi
A	110 mm 4,3"	110 mm 4,3"	110 mm 4,3"
B	300 mm 11,8"	500 mm 19,7"	1.000 mm 39,4"
C	110 mm 4,3"	110 mm 4,3"	110 mm 4,3"
KG	2 kg 4,4 lb	2,7 kg 5,9 lb	4,3 kg 9,5 lb



Dé forma a sus entornos con la plataforma definitiva para diseñadores de iluminación

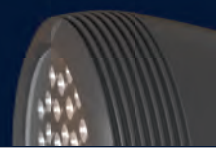
VALINTA

ESTÉTICA

3



CURVE



GROOVE



SCOPE



2 TIPOS



Alumbrado urbano



Iluminación arquitectónica



3 TA-

Mini

Midi

Maxi



MANOS



DECORATIVO

VALINTA

Diseño: Michel Tortel



APLICACIONES PRINCIPALES



VÍA URBANA Y CALLE RESIDENCIAL



PLAZA Y ZONA PEATONAL



PUENTE



ESTACIÓN DE TREN Y METRO



ACENTUACIÓN Y ARQUITECTÓNICO

La solución de iluminación holística para ciudades activas

Donde hay personas, hay luz. Pero no todas las soluciones de iluminación pueden crear el ambiente deseado y contribuir al atractivo de un lugar. Con la luz adecuada, todos los entornos urbanos despliegan su potencial para conectar a las personas y crear una sensación de bienestar y seguridad.

Cada entorno urbano tiene una historia que contar. Con esta idea en mente hemos creado VALINTA. Diseñada como luminaria para el alumbrado urbano y como proyector para el realce arquitectónico, VALINTA aporta coherencia estética y técnica para todo tipo de aplicaciones urbanas, mediante diversos paquetes lumínicos (3 tamaños), distribuciones fotométricas y tipos de LED (blancos o RGBW).

Este enfoque holístico del alumbrado urbano permite a los urbanistas, diseñadores de iluminación y arquitectos explorar el poder de VALINTA para embellecer las ciudades. Desde la iluminación básica hasta la alta proyección, VALINTA es su aliada para revelar y poner de relieve todos los detalles de la ciudad.

VALINTA	Mini ILLUM	Midi ILLUM	Maxi ILLUM	Midi URBAN	Maxi URBAN
Altura de la instalación recomendada	Hasta 4 m/13'	Hasta 8 m/26'	Hasta 12 m/39'	4 a 8 m 13' a 26'	4 a 12 m 13' a 39'
Paquete lumínico (flujo nominal)	1.600 a 4.400 lm	2.900 a 7.700 lm	5.300 a 13.300 lm	1.200 a 7.900 lm	2.500 a 12.000 lm
Consumo de potencia	13 W a 37 W	26 W a 65 W	48 W a 110 W	13 W a 66 W	25 W a 88 W
Temperatura de color	Blanco cálido (827 y 830), blanco neutro (840) o RGBW			Blanco cálido (727, 730 y 830) o blanco neutro (740)	
Tensión nominal	220-240 V / 50-60 Hz				
Protección contra sobretensiones	10 kV				





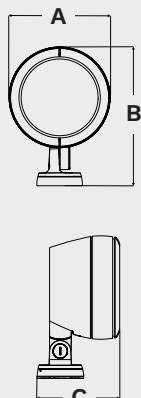
VENTAJAS CLAVE

- > Tres gamas, cada una con tres tamaños diferentes, todas con estética elegante
- > Plataforma versátil: proyector y luminaria
- > Alta eficiencia energética y uniformidad de los LED (tan baja como 3 elipses de McAdam)
- > Sistema de montaje exclusivo para una instalación sencilla sobre superficies planas o columnas por una sola persona
- > Diversas opciones de cableado para facilitar la aplicación/instalación
- > Múltiples ajustes *in situ* (lateral, vertical, bloque óptico) para una fotometría nítida
- > Lista para la conectividad

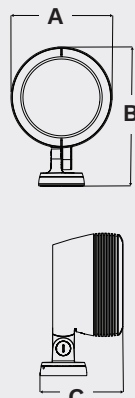
DIMENSIONES

VALINTA	CURVE/GROOVE Mini	CURVE/GROOVE Midi	CURVE/GROOVE Maxi	SCOPE Mini	SCOPE Midi	SCOPE Maxi
A	194 mm 7,6"	266 mm 10,5"	325 mm 12,8"	220 mm 8,7"	297 mm 11,7"	354 mm 13,9"
B	296 mm 11,6"	366 mm 14,4"	430 mm 19,9"	308 mm 12,1"	382 mm 15"	445 mm 17,9"
C	216 mm 8,5"	212 mm 8,3"	201 mm 7,9"	231 mm 9,1"	227 mm 8,9"	216 mm 8,5"
KG	5 kg 11 lb	7,5 kg 16,5 lb	10,5 kg 22 lb	5 kg 11 lb	7,5 kg 16,5 lb	10,5 kg 22 lb

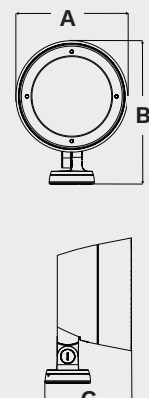
VALINTA CURVE



VALINTA GROOVE



VALINTA SCOPE



CARACTERÍSTICAS DE DISEÑO DESTACADAS



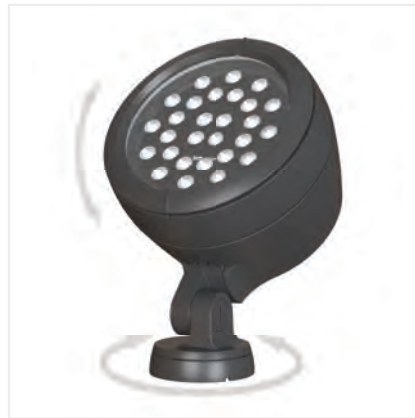
Para ofrecer soluciones de alumbrado urbano eficientes, VALINTA aprovecha la generación más reciente de motores fotométricos LensoFlex.



La versión de proyector de VALINTA se basa en un diseño exclusivo del circuito impreso LED, inspirado en las vidrieras policromadas.



Sistema de montaje exclusivo: fije la base sobre una superficie o columna, introduzca la pieza macho y bloquéela girando la luminaria. Para esta operación de dos pasos solo se necesita una persona.



La horquilla inclinable ofrece una amplia gama de ajustes en ambos ejes para dirigir la luz de forma precisa hacia donde se necesite.



Para una máxima flexibilidad, el motor fotométrico se puede orientar *in situ* en un margen de +/- 90°.



VALINTA se ha diseñado para montaje tanto en superficie como sobre una columna.



VALINTA

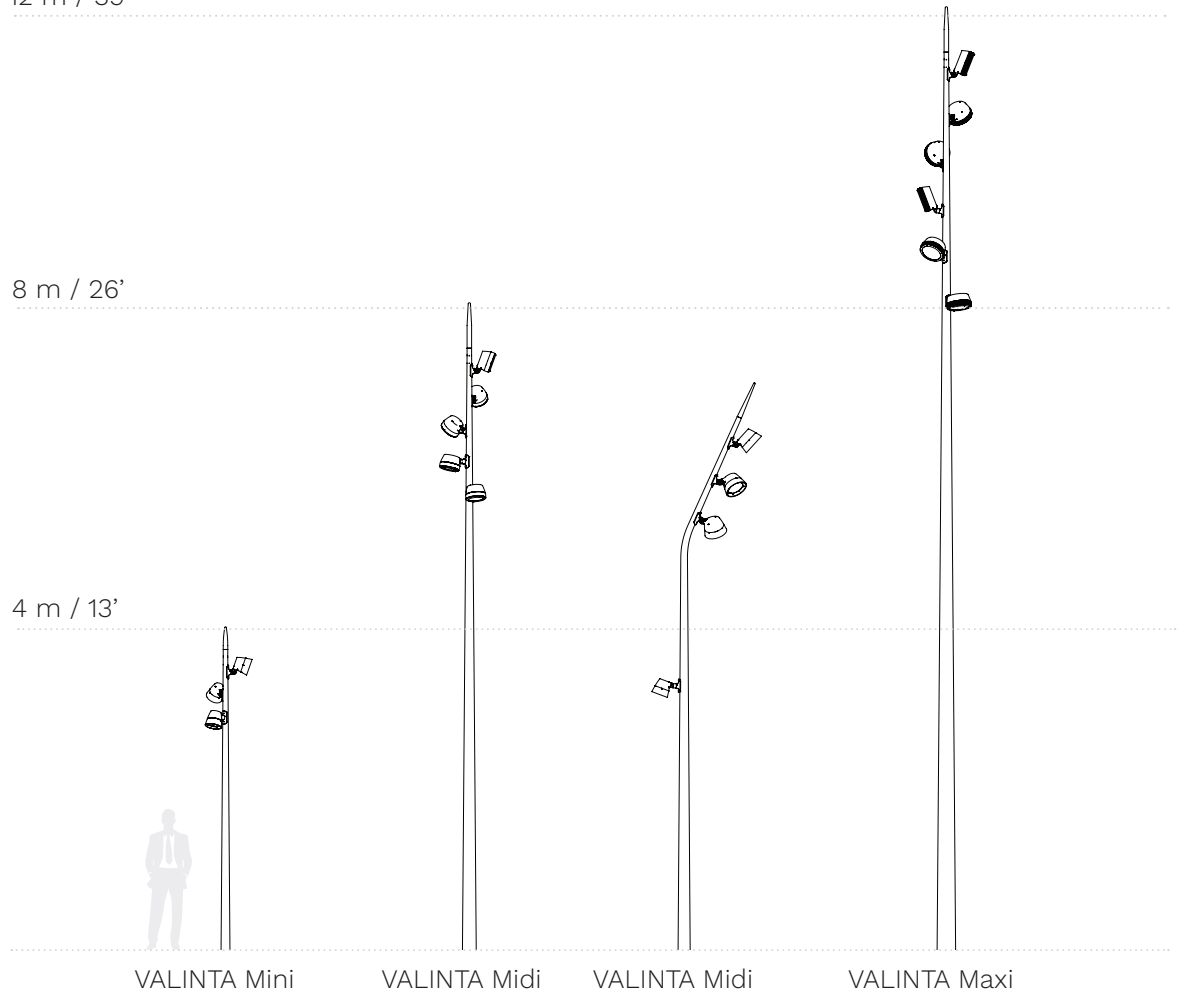


DIMENSIONES

12 m / 39'

8 m / 26'

4 m / 13'

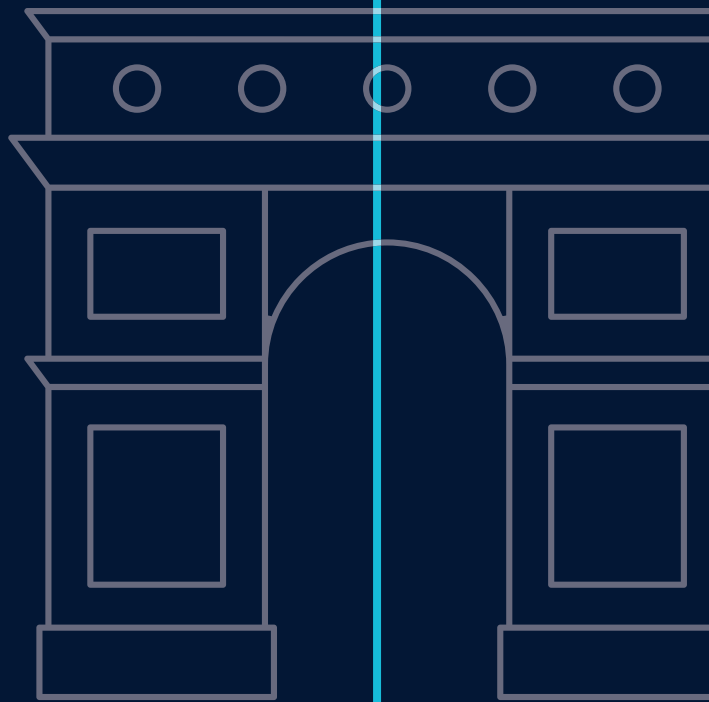




ILUMINACIÓN ARQUITECTÓNICA



“ Embellecer la ciudad, revelar sus joyas y resaltar su patrimonio ”



Schröder



ILUMINACIÓN ARQUITECTÓNICA

GAMA DE PRODUCTOS

SCULPFLOOD



SCULPDOT



SCULPLINE



FOTOMETRÍA

ILUM MARK



TERRA MIDI LED



FOTOMETRÍA

PONTO



TRASSO



ENYO



BLOCO



SCULPDOT

Diseño: Voxdate



APLICACIONES PRINCIPALES



Proyector versátil para iluminación arquitectónica y de acento

Diseñado para resaltar los detalles arquitectónicos, esculturas y otros elementos, SCULPDOT es una herramienta útil para un diseño de iluminación cuidado, especialmente en combinación con luminarias SCULPFLOOD.

Compacto y elegante, SCULPDOT se ha construido sin tornillos visibles en la parte delantera del marco, para mantener un diseño estético.

El proyector combina la tecnología multichip y lentes especiales para una mezcla perfecta del color.

Estas funcionalidades ayudan a los diseñadores de iluminación a conseguir el resultado deseado. Mediante el protocolo DMX-RDM se pueden controlar vistosos escenarios de iluminación dinámica.

SCULPDOT

Paquete lumínico (flujo nominal) (LED blancos)	1.000 a 3.700 lm
Consumo de potencia	21 W a 44,5 W
Temperatura de color	Blanco cálido (830), blanco neutro (840), RGB+blanco frío, blanco ajustable
Distribuciones fotométricas	Haces simétricos (8°-16°-30°-64°) y elípticos
Tensión nominal	220-240 V / 50-60 Hz
Protección contra sobretensiones	10 kV



IP 66

VIDRIO IK 06

PC IK 08

VENTAJAS CLAVE

- > Distribución fotométrica precisa *in situ* mediante refractor externo
- > Amplio rango de temperaturas de funcionamiento
- > Muy buena mezcla de color a corta distancia con lentes especiales y tecnología LED multichip
- > Pueden realizarse las conexiones sin necesidad de pelar los cables ni de herramientas especiales
- > Ángulo de inclinación indicado en la horquilla



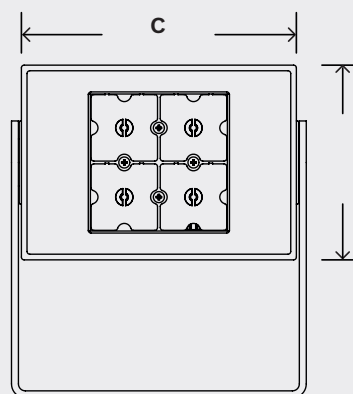
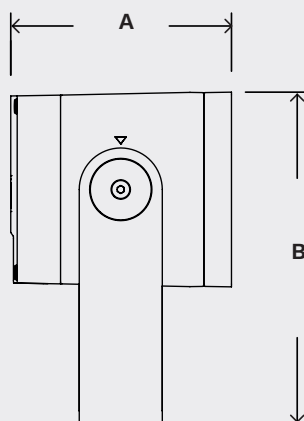
DIMENSIONES | MONTAJE

SCULPDOT

A	160 mm 6,3"
B	240 mm 9,4"
C	199 mm 7,8"
KG	7 kg 15,4 lb



El montaje, por medio de una horquilla, permite ajustar la inclinación de forma precisa *in situ*.



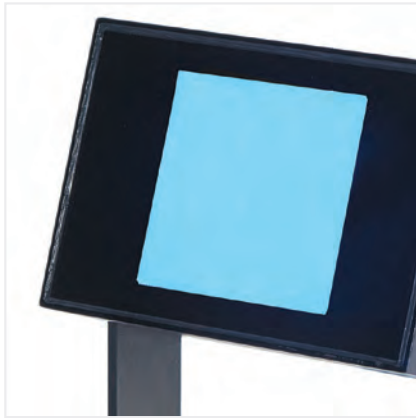
CARACTERÍSTICAS DE DISEÑO DESTACADAS



SCULPDOT está disponible con LED monocromáticos, RGBW y blancos ajustables.



Gracias a un refractor externo, el haz puede adaptarse fácilmente *in situ*.



Para escenarios de iluminación dinámica, SCULPDOT se puede controlar con los protocolos DMX o DALI.



SCULPDOT se suministra con un driver interno.



SCULPFLOOD

Diseño: Voxdate



APLICACIONES PRINCIPALES



Proyectores versátiles para iluminación arquitectónica y de acento a gran escala

La gama de proyectores LED SCULPFLOOD incluye dos versiones de potencia para proporcionar la mejor solución con la que transformar estructuras arquitectónicas medianas y grandes, como rascacielos, monumentos, fachadas, rotondas, puentes y estadios, en puntos de referencia.

Compacta y con estilo, la gama SCULPFLOOD ofrece proyectores refinados, con una construcción, aspecto y acabado de alta calidad.

Las dos versiones ofrecen un alto grado de flexibilidad con fotometría ajustable *in situ* y un reglaje preciso mediante horquillas. Estas funcionalidades ayudan a los diseñadores de iluminación a conseguir el resultado deseado.

SCULPFLOOD está prevista para crear impactantes efectos de iluminación y realzar el valor de los edificios arquitectónicos durante la noche. Con sistemas de control se pueden crear escenarios de iluminación dinámica para lograr un resultado dramático.

SCULPFLOOD	60	150
Paquete lumínico (flujo nominal) (LED blancos)	1.900 a 5.700 lm	6.000 a 18.100 lm
Consumo de potencia	41 W a 70 W	120 W a 212 W
Temperatura de color	Blanco cálido (830), blanco neutro (840), RGB+blanco frío, blanco ajustable	
Distribuciones fotométricas	Haces simétricos (8°-16°-30°-64°) y elípticos	
Tensión nominal	220-240 V / 50-60 Hz	
Protección contra sobretensiones	10 kV	



IP 66

VIDRIO IK 06

PC IK 08

VENTAJAS CLAVE

- > Distribución fotométrica precisa *in situ* mediante refractor externo
- > Solución LED discreta de 4 colores o todo blanco
- > Protección contra sobretensiones interna para proteger la electrónica de sobretensiones externas y picos en la alimentación
- > Ángulo de inclinación indicado en la horquilla
- > Amplio rango de temperaturas de funcionamiento

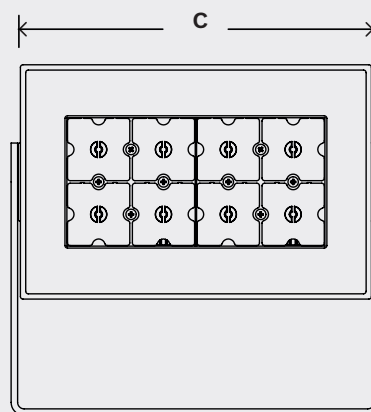
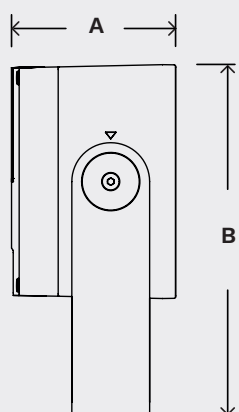


DIMENSIONES | MONTAJE

SCULPFLOOD	60	150
A	147 mm 5,8"	94 mm 3,7"
B	270 mm 10,6"	393 mm 15,5"
C	271 mm 10,7"	551 mm 21,7"
KG	8,5 kg 18,7 lb	18 kg 39,6 lb



SCULPFLOOD se instala con una horquilla de fijación graduada.



CARACTERÍSTICAS DE DISEÑO DESTACADAS



Hay disponibles LED monocromáticos, RGBW y blancos ajustables.



Mediante el protocolo DMX-RDM se pueden controlar escenarios de iluminación dinámica.



SCULPFLOOD permite una distribución fotométrica precisa *in situ* con refractores externos.



La gama incluye dos tamaños: SCULPFLOOD 60 y SCULPFLOOD 150.



SCULPLINE

Diseño: Voxdale



APLICACIONES PRINCIPALES



Baño de luz mural flexible para proyección arquitectónica avanzada

SCULPLINE es un proyector moderno con un efecto de baño de luz mural que puede utilizarse para la iluminación de fachadas y monumentos.

Permite a los diseñadores de iluminación esculpir la luz para crear una marcada identidad en monumentos y edificios.

SCULPLINE crea un ambiente cálido a la vez que proporciona un enorme ahorro de energía gracias a su potente motor fotométrico LensoFlex®2. Ofrece una amplia gama de colores y efectos de iluminación.

SCULPLINE está diseñada para crear impactantes efectos de iluminación y realzar el valor de los edificios arquitectónicos durante la noche. Con sistemas de control se pueden crear escenarios de iluminación dinámica para lograr resultados dramáticos.



SCULPLINE	50	100
Paquete lumínico (flujo nominal) (LED blancos)	300 a 5.000 lm	100 a 10.000 lm
Consumo de potencia	6,2 W a 45 W	12,5 W a 90 W
Temperatura de color	Blanco cálido (830), blanco neutro (740 y 840), RGB+blanco frío o blanco ajustable	
Distribuciones fotométricas	Haces simétricos (8°-28°-34°), asimétricos (LensoFlex®2) y elípticos (48°x10° y 140°x110°)	
Tensión nominal	220-240 V / 50-60 Hz	
Protección contra sobretensiones	10 kV	



IP 66

VIDRIO IK 07

PC IK 08/10



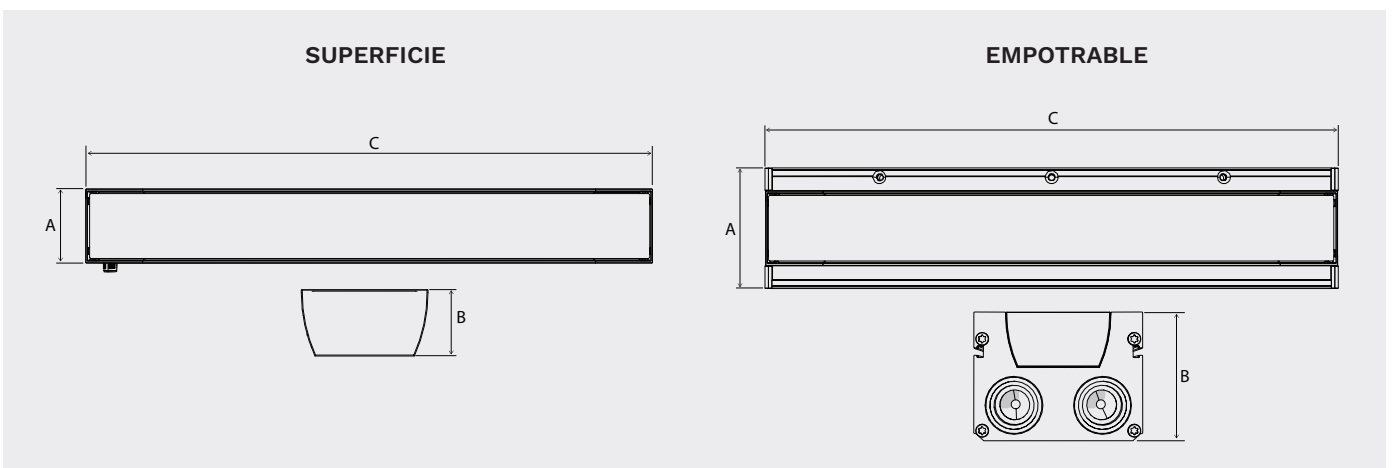
VENTAJAS CLAVE

- > Diseño compacto y elegante para un impacto mínimo sobre la arquitectura
- > La cubierta frontal puede personalizarse para integrarse perfectamente en el entorno
- > Amplia gama de colores y distribuciones/efectos de iluminación
- > Numerosas distribuciones fotométricas simétricas y asimétricas
- > Número variable de LED, desde 10 hasta 48 LED/m
- > Amplia variedad de opciones de montaje
- > Bajo consumo de energía

DIMENSIONES | MONTAJE

SCULPLINE	S50	S100	R50	R100
A	65 mm 2,5"	65 mm 2,5"	105 mm 4,1"	105 mm 4,1"
B	34 mm 1,3"	34 mm 1,3"	80 mm 3,1"	80 mm 3,1"
C	500 mm 19,7"	1.000 mm 39,4"	500 mm 19,7"	1.000 mm 39,4"
KG	1,3 kg 2,7 lb	2,6 kg 5,7 lb	4,6 kg 8,8 lb	7,2 kg 15,4 lb

Las dimensiones y pesos se indican para las versiones de superficie (S) y empotrable (R).



DECORATIVO

CARACTERÍSTICAS DE DISEÑO DESTACADAS



Con un diseño puro y sencillo, la colección SCULP proporciona la gama más precisa de proyectores LED potentes, versátiles y eficientes para iluminación arquitectónica.



SCULPline ofrece distribuciones fotométricas simétricas y asimétricas.



Las conexiones pueden realizarse sin necesidad de pelar los cables ni de herramientas especiales.



SCULPLINE está disponible con LED monocromáticos, RGB+blanco frío o blanco ajustable, y se puede controlar dinámicamente.



SCULPLINE ofrece diversos tipos de soporte para un montaje flexible: horquillas compactas estándar, brazos de extensión de montaje mural, abrazaderas en el extremo y abrazaderas laterales.



ILUM MARK



APLICACIONES PRINCIPALES



ACENTUACIÓN Y ARQUITECTÓNICO



PUENTE



ESTACIÓN DE TREN Y METRO



INSTALACIONES DEPORTIVAS



PLAZA Y ZONA PEATONAL



APARCAMIENTO



NAVE INDUSTRIAL Y ALMACÉN

Gama
multiuso de
luminarias
LED lineales
de marcación

La gama ILUM MARK se compone de luminarias lineales de marcación equipadas con LED de baja potencia blancos o RGB para iluminación de marcación o de acento.

Estas luminarias empotrables crean originales efectos de luz en el paisaje nocturno. Pueden formar líneas dinámicas de luz para guiar a los transeúntes y turistas, y ayudarles a descubrir la ciudad.

El diseño compacto de ILUM MARK garantiza una integración vertical y horizontal perfecta en todos los tipos de estructura: en antepechos, debajo de arcos o en fachadas, para realzar detalles arquitectónicos.

Al ser una solución versátil de balizamiento, ILUM MARK también se puede utilizar para indicar a la gente el camino en pasos inferiores, hospitales o cualquier otro edificio.



ILUM MARK	1	2
Paquete lumínico (flujo nominal) (LED blancos)	100 a 200 lm	200 a 500 lm
Consumo de potencia	6 W	12 W
Temperatura de color	Blanco cálido (830), blanco neutro (840), blanco frío (857) o RGB	
Distribuciones fotométricas	180°	
Tensión nominal	24 V CC	



IP 67

IK 10



VENTAJAS CLAVE

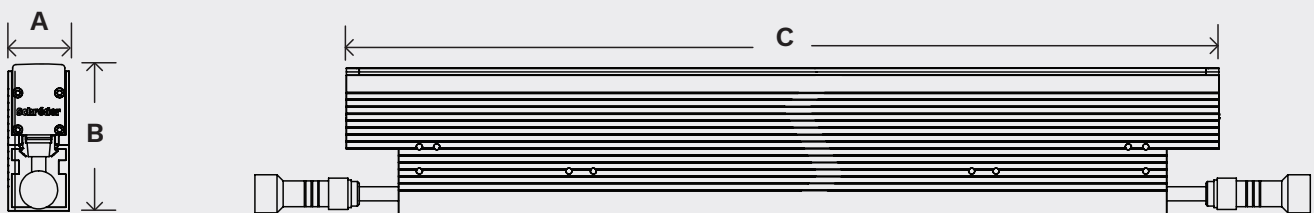
- > Línea continua de luz
- > Módulo lineal ultracompacto que se integra discretamente
- > Grado de hermeticidad muy elevado (IP 67)
- > Materiales resistentes y de alta calidad (IK 10)
- > Escenarios dinámicos con protocolo DMX512 para versiones RGB
- > Instalación sencilla
- > Máximo ahorro de energía y en costes de mantenimiento

DIMENSIONES | MONTAJE

ILUM MARK	1	2
A	35 mm 1,4"	35 mm 1,4"
B	84 mm 3,3"	84 mm 3,3"
C	500 mm 19,7"	1.000 mm 39,4"
KG	1,42 kg 3,1 lb	2,79 kg 6,1 lb



La unidad óptica se encastra en un perfil de aluminio en «U».



CARACTERÍSTICAS DE DISEÑO DESTACADAS



ILUM MARK está disponible en dos tamaños: 500 o 1.000 mm.



ILUM MARK utiliza conectores de 2 pines (blanco) o 5 pines (RGB) IP 68.



ILUM MARK está disponible con LED blancos (cálidos, neutros o fríos) o RGB.



ILUM MARK puede formar una cortina de luz continua o crear ángulos de 90°.



TERRA Midi LED



APLICACIONES PRINCIPALES



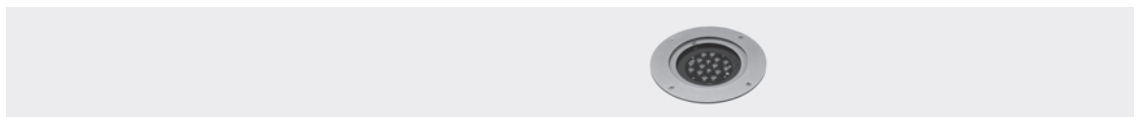
Potente
proyector
encastrado en
el suelo para
proyección y
balizamiento

TERRA Midi LED es un proyector encastrado en el suelo equipado con de 8 a 24 LED de alta potencia.

Equipado con lentes que ofrecen varios tipos de aplicaciones fotométricas, desde haces muy concentrados hasta muy difusos, además de distribuciones fotométricas asimétricas LensoFlex®2, TERRA Midi LED es perfecto para iluminar fachadas de edificios antiguos y contemporáneos, detalles arquitectónicos, estatuas y monumentos, banderas y carteles, copas de árboles, puentes, pasos elevados, etc.

Un cuerpo de aluminio con un marco redondo de acero inoxidable pulido contiene los accesorios eléctricos y electrónicos, así como el motor fotométrico. El protector, de vidrio templado con un grosor de 15 mm, es capaz de soportar una carga estática de 4.000 kg (versión de vidrio).

TERRA Midi LED se suministra precableado para facilitar el montaje y garantizar su elevado grado de hermeticidad a lo largo de tiempo, ya que no es necesario abrir el proyector.



TERRA Midi LED

Paquete lumínico (flujo nominal) (LED blancos)	900 a 4.800 lm
Consumo de potencia	9,7 a 38,1 W
Temperatura de color	Blanco cálido (730, 830 y 835), blanco neutro (740, 742), blanco frío 757
Distribuciones fotométricas	Haces simétricos (16°-22°-36°-76°) o asimétricos (105°-129°-140°-156°)
Tensión nominal	220-240 V / 50-60 Hz
Protección contra sobretensiones	10 kV



VENTAJAS CLAVE

- > Numerosas distribuciones fotométricas simétricas y asimétricas
- > Reglaje preciso *in situ*
- > Grado de hermeticidad muy elevado (IP 68)
- > Materiales resistentes de alta calidad
- > Resistencia a una carga estática <4.000 kg (versión de vidrio)

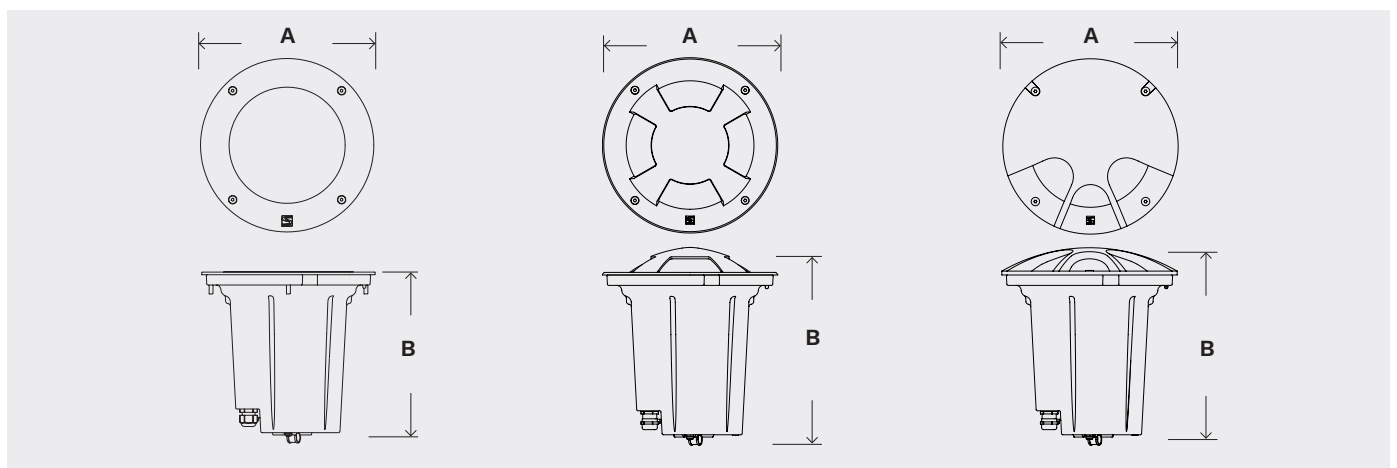


DIMENSIONES

TERRA Midi LED	Modelo para proyección
A	270 mm 10,6"
B	255 mm 10"

TERRA Midi LED	Modelo para marcado Versión simétrica
A	270 mm 10,6"
B	288 mm 11,3"

TERRA Midi LED	Modelo para marcado Versión asimétrica
A	270 mm 10,6"
B	288 mm 11,3"



PONTO

APLICACIONES PRINCIPALES



PLAZA Y ZONA PEATONAL



ESTACIÓN DE TREN Y METRO



ACENTUACIÓN Y ARQUITECTÓNICO

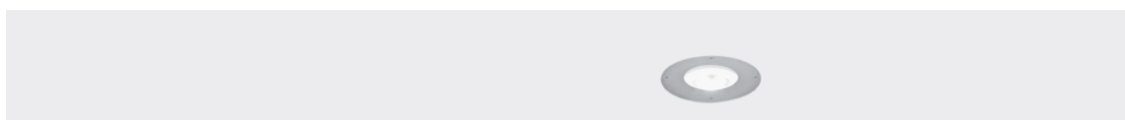
Diferentes versiones estáticas monocromáticas para proyección y balizamiento

PONTO es un proyector LED encastrado.

Proporciona una gama de distribuciones fotométricas para variadas soluciones, como la iluminación de elementos arquitectónicos o el balizamiento de zonas públicas o privadas.

El cuerpo sintético, que contiene el bloque óptico, está reforzado con fibra de vidrio y va rematado con un marco de acero inoxidable. La fuente de alimentación se encuentra dentro del cuerpo.

El protector de vidrio templado de 12 mm, con su elevada resistencia mecánica, es capaz de soportar una carga estática de 2.000 kg. Gracias a estos diferentes elementos de diseño mecánico, la luminaria mantiene el grado de hermeticidad IP 67 con el paso del tiempo.



PONTO

Paquete lumínico (flujo nominal) (LED blancos)	100 a 300 lm
Consumo de potencia	5 W
Temperatura de color	LED blanco cálido 830, blanco neutro 840, blanco frío 757, ámbar, rojos, verdes o azules estáticos
Distribuciones fotométricas	Haces simétricos (10°-12°-20°-22°-26°-36°-38°-40°)
Tensión nominal	220-240 V / 50-60 Hz
Protección contra sobretensiones	10 kV



IP 67

IK 10



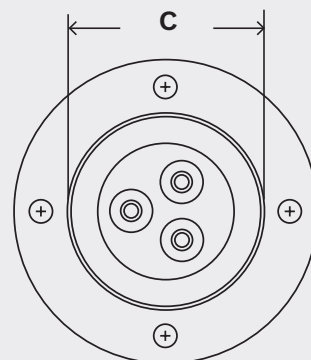
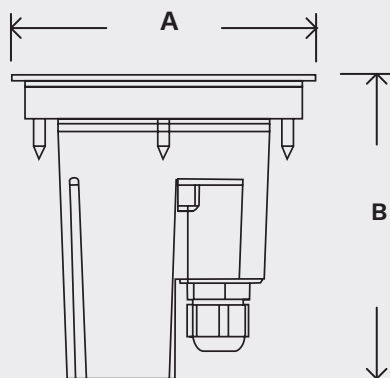
VENTAJAS CLAVE

- > Versión para proyección o balizamiento
- > Diferentes posibilidades de instalación, con o sin kit
- > Hermeticidad muy elevada (IP 67)
- > Disponible con vidrio transparente o esmerilado (opción)
- > Materiales resistentes de alta calidad

DIMENSIONES

PONTO

A	110 mm 4,3"
B	110 mm 4,3"
C	70 mm 2,7"
	0,45 kg 1 lb



APLICACIONES PRINCIPALES



PLAZA Y ZONA PEATONAL



ESTACIÓN DE TREN Y METRO



ACENTUACIÓN Y ARQUITECTÓNICO

Proyectores
encastrados
en diferentes
versiones
estáticas
monocromáticas
para proyección
y balizamiento

La gama TRASSO de proyectores LED encastrados está disponible en 3 versiones diferentes de 1, 2 o 3 módulos en una línea continua.

La gama de distribuciones fotométricas disponibles ofrece una gran variedad de soluciones para iluminar elementos arquitectónicos o balizar espacios públicos o privados.

El cuerpo de material sintético, reforzado con fibra de vidrio y un bastidor de acero inoxidable, contiene el bloque óptico.

La fuente de alimentación se encuentra en un compartimento separado. El protector de vidrio templado de 12 mm, con su elevada resistencia mecánica, es capaz de soportar una carga estática de 1.000 kg. Gracias a estos diferentes elementos de diseño mecánico, los proyectores mantienen el grado de hermeticidad IP 67 con el paso del tiempo.

La disipación óptima del calor permite que el flujo luminoso se mantenga óptimo durante la vida útil de los proyectores.



TRASSO

Paquete lumínico (flujo nominal) (LED blancos)	300 a 1.000 lm
Consumo de potencia	10 W a 14 W
Temperatura de color	LED blanco cálido 830, blanco neutro 740, blanco frío 757, rojos, verdes o azules estáticos
Distribuciones fotométricas	Haces simétricos (18°-22°-46°)
Tensión nominal	220-240 V / 50-60 Hz
Protección contra sobretensiones	10 kV



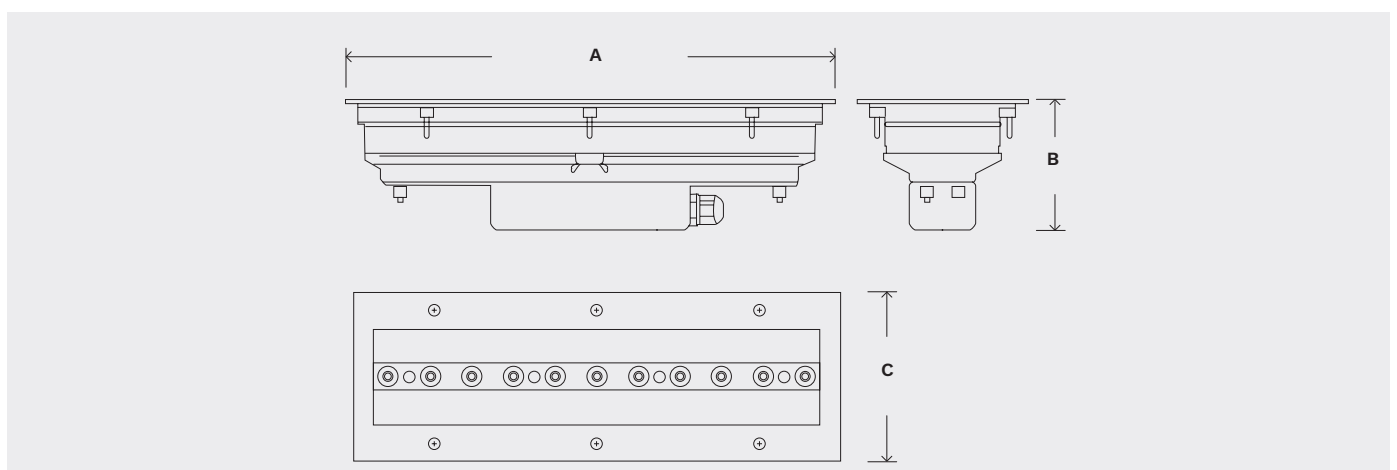
VENTAJAS CLAVE

- > Línea de 1 a 3 módulos
- > Versión para proyección con muchas distribuciones fotométricas simétricas
- > Versión para balizamiento
- > Grado de hermeticidad IP 67, mantenido a lo largo del tiempo
- > Diseño mecánico robusto: materiales sintéticos reforzados, acero inoxidable y vidrio templado
- > Distintas posibilidades de instalación, con o sin kit de instalación



DIMENSIONES

TRASSO	1 módulo	2 módulos	3 módulos
A	361 mm 14,2"	708 mm 27,9"	1.055 mm 41,5"
B	96 mm 3,8"	96 mm 3,8"	96 mm 3,8"
C	125 mm 4,9"	125 mm 4,9"	125 mm 4,9"
KG	2,5 kg 5,5 lb	5 kg 11 lb	7,4 kg 16,3 lb



DECORATIVO



Proyector LED ultracompacto para proyección arquitectónica y acentuación por luz

ENYO es un microproyector LED. Está disponible en versión dinámica o monocromática estática, con una selección de distribuciones fotométricas de intensiva a extensiva.

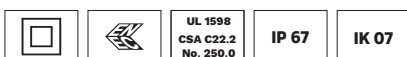
El proyector ENYO se caracteriza por su diseño perfecto y por ser extremadamente compacto. Se integra en el entorno arquitectónico con elegancia y total discreción.

Una horquilla de montaje permite ajustar e inclinar el proyector ENYO de forma precisa *in situ*. Puede montarse en pared, sobre el suelo, en el techo o suspendido.



ENYO

Paquete lumínico (flujo nominal) (LED blancos)	Hasta 300 lm
Consumo de potencia	5 W
Temperatura de color	LED blanco cálido 830, blanco neutro 840, blanco frío 757 o ámbar
Distribuciones fotométricas	Simétricas para LED blancos (12°-18°-24°-30°-32°-38°-40°) y elíptica para LED blancos (18°x34°)
Tensión nominal	220-240 V / 50-60 Hz para versiones estáticas 12 V para versiones dinámicas
Protección contra sobretensiones	10 kV



VENTAJAS CLAVE

- > Proyector ultracompacto
- > Diseño estético y fluido
- > Numerosas distribuciones fotométricas
- > Versiones estáticas (monocromáticas) o dinámicas (RGB)
- > Diseño mecánico robusto: aluminio, acero y vidrio



DIMENSIONES

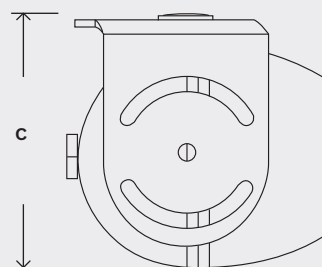
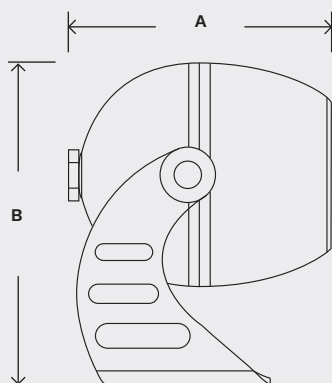
ENYO

A 96 mm | 3,8"

B 115 mm | 4,5"

C 92 mm | 3,6"

KG 0,72 kg | 1,6 lb



BLOCO



APLICACIONES PRINCIPALES



PLAZA Y ZONA PEATONAL



APARCAMIENTO



ESTACIÓN DE TREN Y METRO



ACENTUACIÓN Y ARQUITECTÓNICO

Una herramienta versátil para marcar el camino y crear ambiente

La gama de proyectores BLOCO empotrables en pared se caracteriza por la amplia variedad de modelos, distribuciones fotométricas y fuentes de luz disponibles.

Rectangular, circular o cuadrado, BLOCO se integra perfectamente y se adapta a cualquier entorno arquitectónico.

El proyector BLOCO está compuesto de materiales de alta calidad: cuerpo y cubierta de aleación de aluminio inyectada pintada y un protector de vidrio sellado a la cubierta. Una junta de silicona garantiza el nivel de hermeticidad IP 66.



BLOCO

Paquete lumínico (flujo nominal) (LED blancos)	Hasta 250 lm
Consumo de potencia	8 W
Temperatura de color	Blanco neutro 740
Distribuciones fotométricas	Haces simétricos (110°) y asimétricos (23°-33°)
Tensión nominal	220-240 V / 50-60 Hz
Protección contra sobretensiones	10 kV



IP 66

IK 08

IK 10

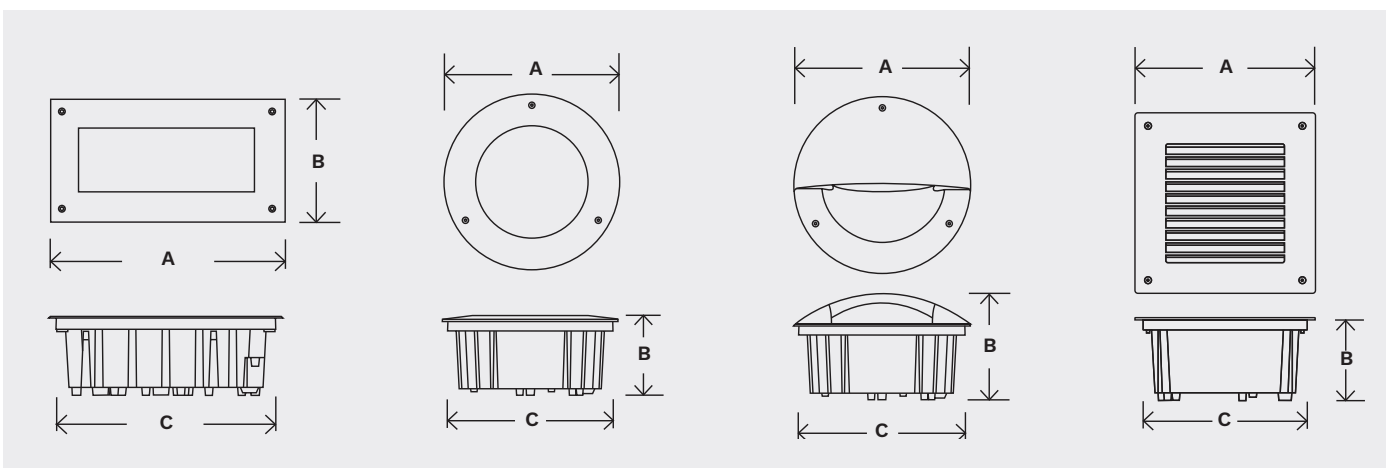


VENTAJAS CLAVE

- > **Proyectores elegantes y robustos de fijación mural para alumbrado directo o indirecto**
- > **Varios modelos y tamaños**
- > **Materiales resistentes de alta calidad**
- > **Instalación flexible**
- > **Grado de hermeticidad elevado (IP 66)**
- > **Fácil de instalar**

DIMENSIONES | MONTAJE

BLOCO	Rectangular	BLOCO	Directo circular	BLOCO	Indirecto circular	BLOCO	Cuadrado
A	294 mm 11,6"	A	255 mm 10"	A	255 mm 10"	A	255 mm 10"
B	154 mm 6"	B	114 mm 4,5"	B	150 mm 5,9"	B	108 mm 4,2"
C	275 mm 10,8"	C	235 mm 9,2"	C	235 mm 9,2"	C	214 mm 8,4"

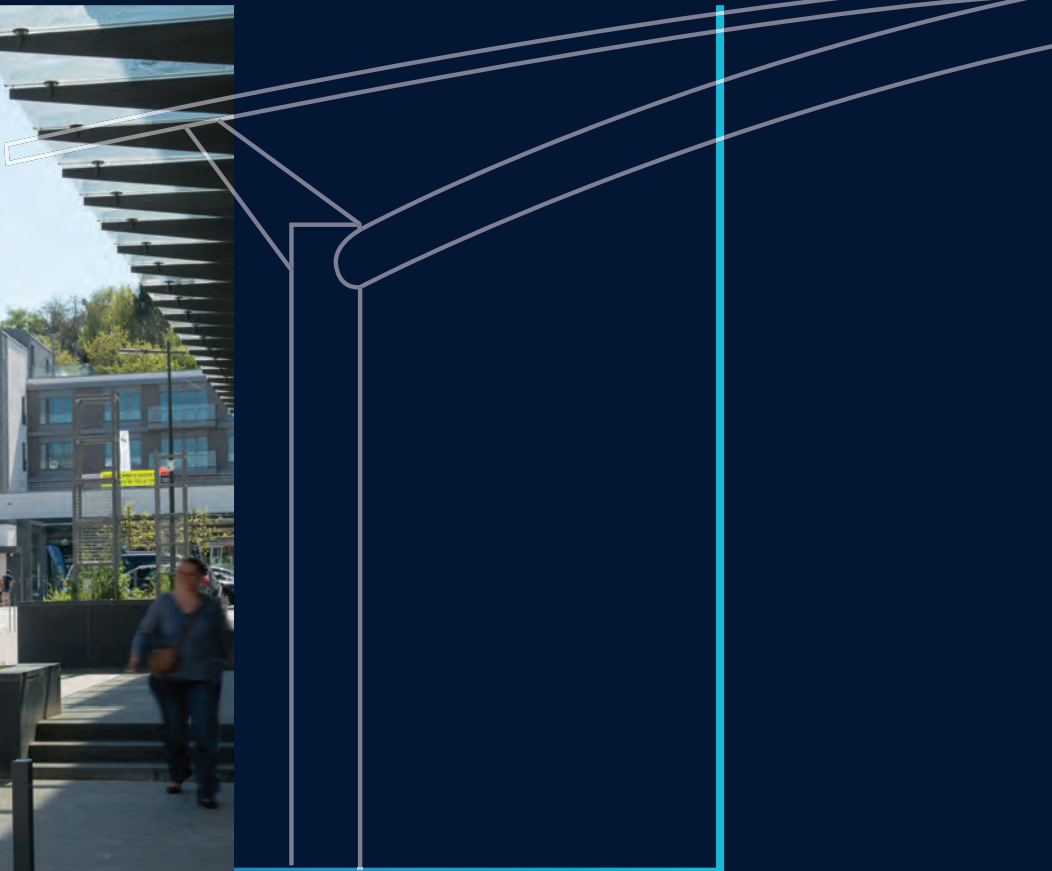


DECORATIVO

COLUMNAS Y BRAZOS



“ Coherencia en el
diseño y elegancia
para los paisajes
urbanos ”





COLUMNAS Y BRAZOS

GAMA

COLUMNAS



COLUMNAS DE
MADERA



THYLIA



STYLAGE



NUN'ÁLVARES



PERLA



COLUMNAS
FUNCIONALES

BRAZOS



ANDO



BOREAL



CONDOR



DIO



ELAYA



EQUINOXE



EVENS



FLO



ITO



KEMA



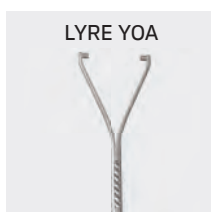
KORDA



LUCEA



LUTECIA



LYRE YOA



MILLA



SOFIA



SAINT REMY



STADIO



STYLAGE



TRESSA



VECTOR



YOHO

COLUMNAS DE MADERA

DESCRIPCIÓN

Las columnas de madera o DESCOBERTAS, como las llamamos en Schröder, contribuyen a crear un ambiente agradable mediante la combinación de madera y metal. Están disponibles en variantes circular, cuadrada y trapezoidal, con longitudes entre 4 m y 8 m, directamente en Schröder o a través de uno de nuestros socios. La madera utilizada en nuestras columnas tiene certificación FSC y PEFC. Si desea información técnica más detallada y conocer la disponibilidad de las variantes personalizadas, póngase en contacto con su representante de ventas local.

LUMINARIAS RECOMENDADAS



DIMENSIONES



Todas las variantes	A	4 m	6 m	8 m
Todas las variantes	B	1.200 mm	1.500 mm	1.500 mm
Circular	∅	140 mm	140 mm	194 mm
Cuadrada	∅	120 mm	120 mm	140 mm

GAMA DE COLORES/MADERAS

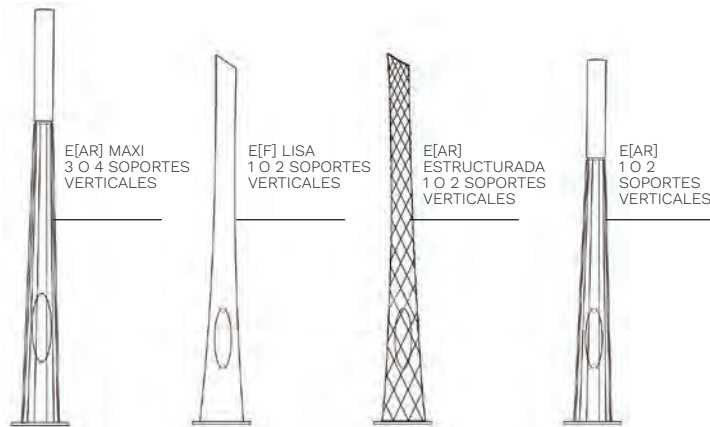


THYLIA

DESCRIPCIÓN

La columna THYLIA, de diseño único, combinada con una de nuestras luminarias (como TECEO), ha sido una exclusiva de Schröder durante muchos años. La gama es perfecta para la iluminación viaria, de zonas peatonales o de plazas. La oferta estándar se compone de una pieza base disponible en 4 materiales de diseño diferentes, combinada con brazos rectos o curvos. Se pueden montar una, dos, tres o cuatro columnas sobre una base. Hay disponible una base de acero facetada y un brazo mural de acero.

VARIANTES



	Altura soporte vertical: 1.600 mm (HF 4200)		Altura soporte vertical: 3.600 mm (HF 6200)			Altura soporte vertical: 5.500 mm (HF 8100)		
	recto	1 curvo	recto	1 curvo	2 curvos	recto	1 curvo	2 curvos
THYLIA estándar de acero E[AR] con 1 o 2 soportes verticales	X	X	X	X	X	X	X	X
THYLIA maxi de acero E[AR] con 3 o 4 soportes verticales	-	X	-	X	X	-	X	X
THYLIA de hierro de fundición lisa E[F] con 1 o 2 soportes verticales	X	X	X	X	X	X	X	X
THYLIA de hierro de fundición lisa E[FS] con 1 o 2 soportes verticales	X	X	X	X	X	X	X	X

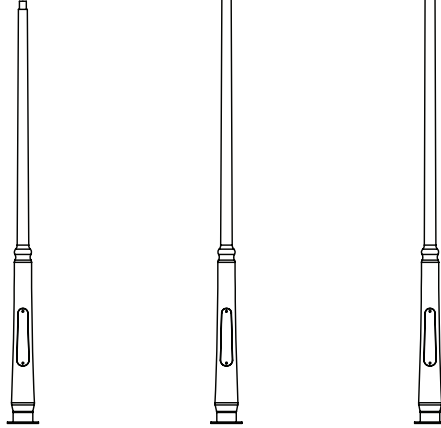


STYLAGE

DESCRIPCIÓN

La luminaria STYLAGE se ofrece con una moderna columna en aluminio termoformado (espiga de 60 mm) o un brazo para montaje suspendido o post-top. Este conjunto está caracterizado por la coherencia estética y la elegancia.

VARIANTES



DIMENSIONES

	3,5 m	4 m	5 m
STYLAGE	X	X	X

Disponible con una placa base o para montaje empotrable en el suelo.



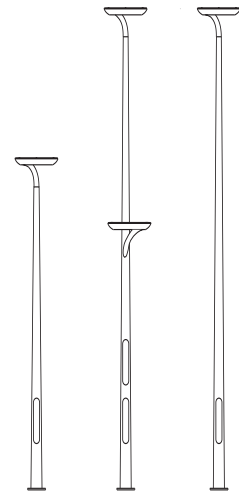
PERLA



DESCRIPCIÓN

La línea sobria y pura de PERLA desempeña un papel estético importante, tanto durante el día como por la noche. Específicamente diseñada para esta elegante luminaria, hay disponible una columna de acero galvanizado en diversas alturas, con o sin brazo trasero para iluminación de aceras.

VARIANTES



DIMENSIONES

	3,5 m	4 m	4,5 m	5 m	6 m
1 luminaria PERLA (1 puerta)	X	X	X	X	X
2 luminarias PERLA (2 puertas)	-	-	X	X	X

Disponible con una placa base o para montaje empotrable en el suelo.

NUN'ÁLVARES

DESCRIPCIÓN

Las columnas NUN'ÁLVARES se componen de perfiles rectangulares con una abertura longitudinal en la parte superior de la columna. Los modelos grandes — con brazo trasero— son aptos para iluminar grandes avenidas y aceras. Disponibles con dos tamaños de brazo, cuentan con la flexibilidad necesaria para proyectar luz sobre la vía desde varias distancias. Los modelos pequeños se pueden instalar a lo largo de calles y plazas en los centros urbanos. La coherencia estética entre los suburbios y el centro urbano es una de las principales ventajas que proporciona la gama NUN'ÁLVARES.

LUMINARIAS RECOMENDADAS

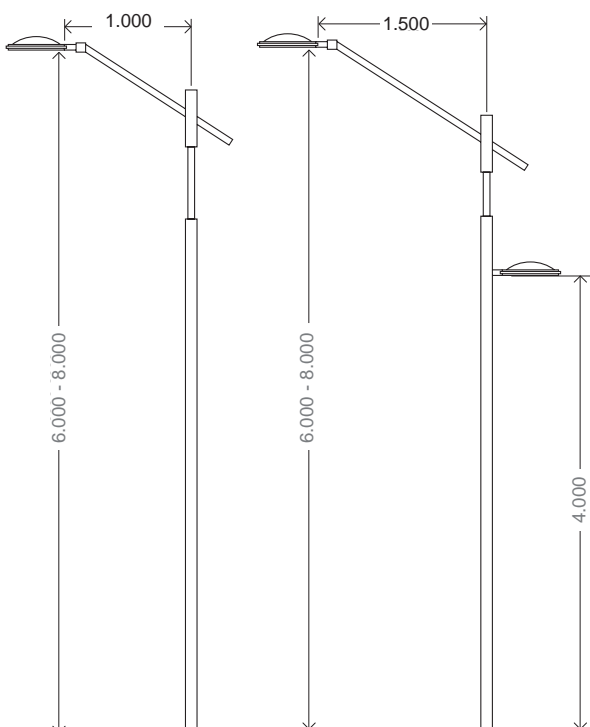


DIMENSIONES

MODELOS GRANDES

Columna con
brazo 1000

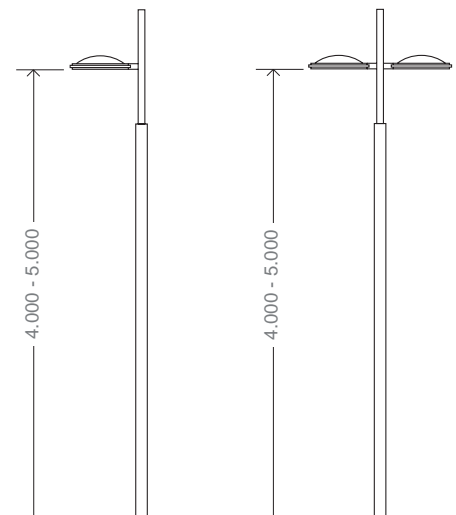
Columna con brazo
1500 + brazo trasero
para la acera



MODELOS PEQUEÑOS

Columna para
montaje simple

Columna para
montaje doble



(*) Otras dimensiones disponibles bajo pedido

COLUMNAS FUNCIONALES

DESCRIPCIÓN

Con una gama de columnas combinada con un gran catálogo de luminarias y brazos, Schröder ofrece puntos de luz completos para su aplicación. La gama de columnas estándar se compone de 5 formas diferentes, con alturas entre 3 y 14 m, hechas de aluminio o acero galvanizado, y siempre adaptadas a los requisitos del mercado local. Las columnas se pueden pedir a Schröder o a través de uno de nuestros socios locales. Si desea información técnica más detallada y conocer la disponibilidad de las variantes personalizadas, póngase en contacto con su representante de ventas local.

VARIANTES DE COLUMNAS*

*Otras columnas disponibles bajo pedido



Disponible con una placa base o para montaje empotrable en el suelo.



Altura (m)	Cónica redonda (diámetro superior en mm)				Cilíndrica			Columnas de escalón		Cónica octogonal (diámetro superior en mm)	Cónica redonda de aluminio (diámetro superior en mm)
	Ø60	Ø76	Ø89	Ø106	Ø89	Ø102	Ø114	Ø 140 / Ø89	Ø 140 / Ø60	Ø60	Ø60
3	X	-	-	-	X	-	-	X	X	X	X
3,5	X	X	-	-	X	-	-	X	X	X	X
4	X	X	-	-	X	X	X	X	X	X	X
4,5	X	X	-	-	X	X	X	X	X	X	X
5	X	X	-	-	X	X	X	X	X	X	X
5,5	X	-	-	-	-	X	X	X	X	X	-
6	X	X	X	-	-	X	X	-	-	X	X
7	X	X	X	X	-	-	-	-	-	X	X
8	X	X	X	X	-	-	-	-	-	X	X
9	X	X	X	X	-	-	-	-	-	X	X
10	X	X	X	X	-	-	-	-	-	X	X
12	X	X	X	X	-	-	-	-	-	X	X
14	-	-	X	X	-	-	-	-	-	-	-

La combinación de estas columnas con brazos o luminarias post-top se debe comprobar mecánicamente según la normativa local.

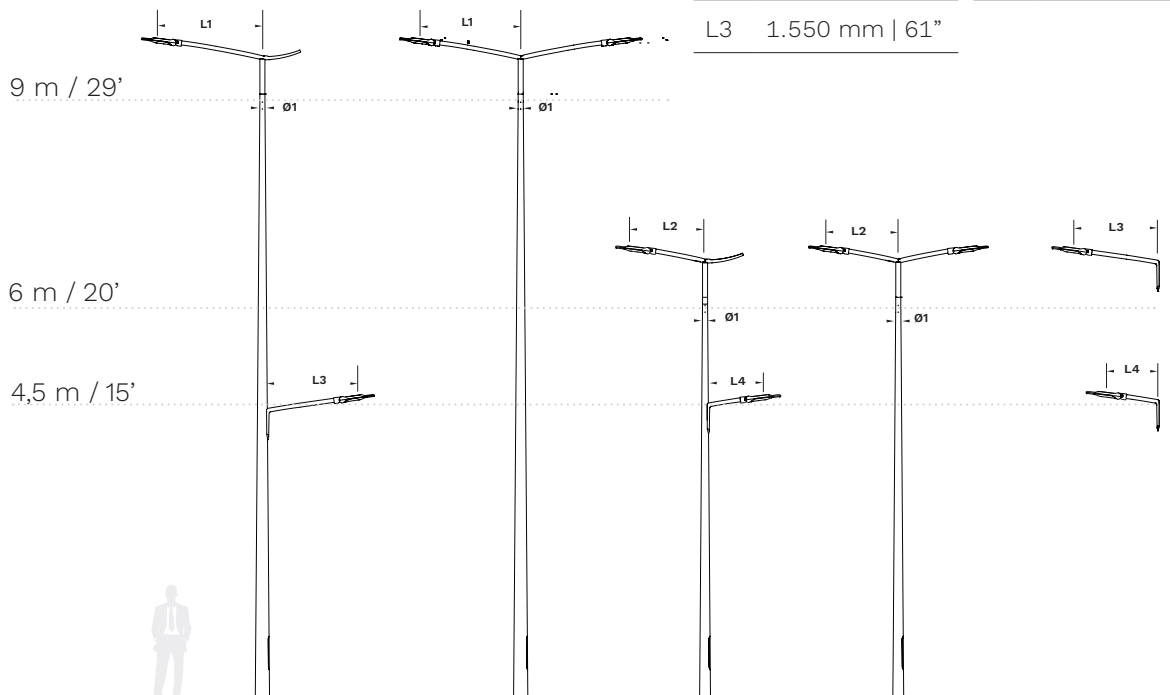


ANDO



DIMENSIONES

L1	1.750 mm 69"	L4	1.040 mm 41"
L2	1.280 mm 50"	Ø1	Ø76 mm 3"
L3	1.550 mm 61"		



VARIANTES DE PRODUCTO

Tipo	Longitud (mm)	Código de pedido	A COLUMNA			A LUMINARIA		
			Diámetro (mm)	Tubo penetrante (macho)	Mural	Diámetro (mm)	Envolvente (hembra)	Lateral en columna diámetro mín. (mm)
Simple	840	AND110P	Ø76	X	-	Ø60	X	-
Simple	1.310	AND120P	Ø76	X	-	Ø60	X	-
Doble	840	AND210P	Ø76	X	-	Ø60	X	-
Doble	1.310	AND220P	Ø76	X	-	Ø60	X	-
Lateral y mural	595	AND010P	-	-	X	Ø60	X	mín. > Ø100
Lateral y mural	1.110	AND020P	-	-	X	Ø60	X	mín. > Ø100

Nota: Esta información se debe combinar con el dibujo técnico correspondiente.

COMPATIBILIDAD CON LUMINARIAS

Gama	Tipo	Longitud (mm)	Código de pedido	AMPERA	AXIA 2 AXIA 3	CITEA NG2	FLEXIA		IZYLUM	PIANO	TECEO	YMERÁ	YOA
				Universal 48-60 mm envolvente	Entrada lateral 42-60 mm	Entrada lateral 60 mm envolvente	Rótula D60 mm envolvente	Entrada lateral envolvente	Junta articulada Ø60 mm envolvente	Universal 48-60 mm envolvente	Entrada lateral 48-60 mm	Universal 48-60 mm envolvente	Entrada lateral 60 mm
ANDO	Superior simple	840	AND110P	X	X	X	X	X	X	X	X	X	X
ANDO	Superior simple	1.310	AND120P	X	X	X	X	X	X	X	X	X	X
ANDO	Superior doble	840	AND210P	X	X	X	X	X	X	X	X	X	X
ANDO	Superior doble	1.310	AND220P	X	X	X	X	X	X	X	X	X	X
ANDO	Lateral y mural	595	AND010P	X	X	X	X	X	X	X	X	X	X
ANDO	Lateral y mural	1.110	AND020P	X	X	X	X	X	X	X	X	X	X

x = disponible de serie

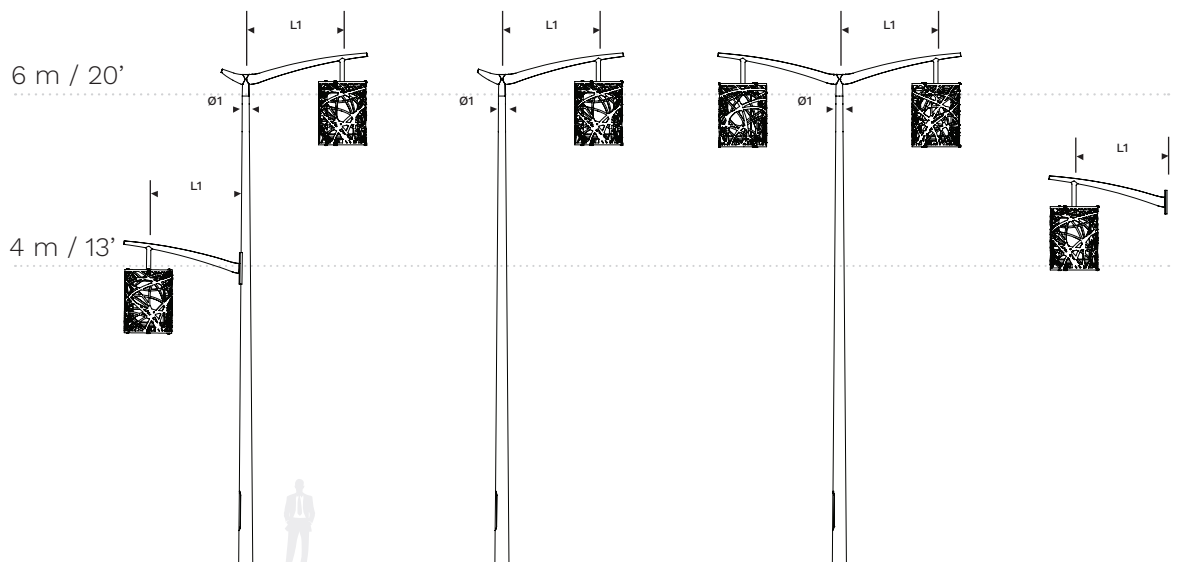


BRAZO BOREAL



DIMENSIONES

L1	1.200 mm 47,2"
Ø1	89 mm 3,5"



VARIANTES DE PRODUCTO

			A COLUMNA				A LUMINARIA
Tipo	Longitud (mm)	Código de pedido	Diámetro (mm)	Tubo penetrante (macho)	Lateral en columna diámetro mín.	Mural	Hembra de 1" suspendida (la luminaria tiene que ser macho de 1")
Superior simple	1.200	BOR001P	Ø89	X	-	-	X
Superior doble	1.200	BOR002P	Ø89	X	-	-	X
Lateral	1.200	BOR004P	-	-	Ø90	-	X
Mural	1.200	BOR003P	-	-	-	X	X

Nota: Esta información se debe combinar con el dibujo técnico correspondiente.

COMPATIBILIDAD CON LUMINARIAS

Gama	Tipo	Longitud (mm)	Código de pedido	ALBANY LED	BOREAL	CITEA NG2	FLEXIA		STYLAGE
				Macho suspendido sobre hembra de 1" (SC)	Macho (luminaria) suspendido sobre hembra (brazo) de 1"	Macho suspendido sobre hembra de 1" (S2)	Macho suspendido sobre hembra de 1" (S2)	Suspendido con junta articulada de 1" (S4)	Macho de 1" suspendido sobre hembra (SC)
BOREAL	Superior simple	1.200	BOR001P	X	X	X	X	X	X
BOREAL	Superior doble	1.200	BOR002P	X	X	X	X	X	X
BOREAL	Lateral	1.200	BOR004P	X	X	X	X	X	X
BOREAL	Mural	1.200	BOR003P	X	X	X	X	X	X

x = disponible de serie



CONDOR

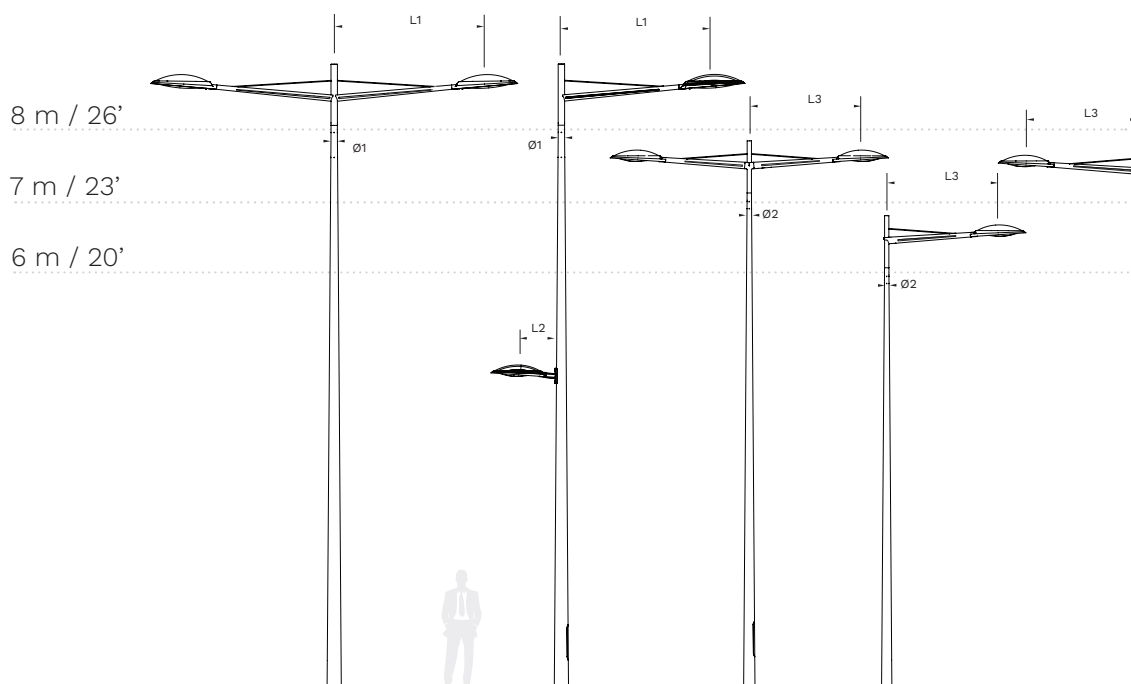


DIMENSIONES

L1 2.160 mm | 85" Ø1 89 mm | 3,5"

L2 580 mm | 22,8" Ø2 60 mm | 2,4"

L3 1.640 mm | 64,6"



VARIANTES DE PRODUCTO

Tipo	Longitud (mm)	Código de pedido	A COLUMNA			Mural	A LUMINARIA
			Diámetro (mm)	Tubo penetrante (macho)	Lateral en columna diámetro mín. (mm)		HESTIA LED Entrada lateral envolvente Ø34 L85 (mm)
Superior simple D60	1.150	HES062P	Ø60	X			X
Superior doble D60	1.150	HES063P	Ø60	X			X
Superior simple D90	1.650	HES065P	Ø90	X			X
Superior doble D90	1.650	HES066P	Ø90	X			X
Lateral	150	HES060P	-	-	mín. Ø90	X	X
Mural	1.150	HES0615P	-	-	-	X	X

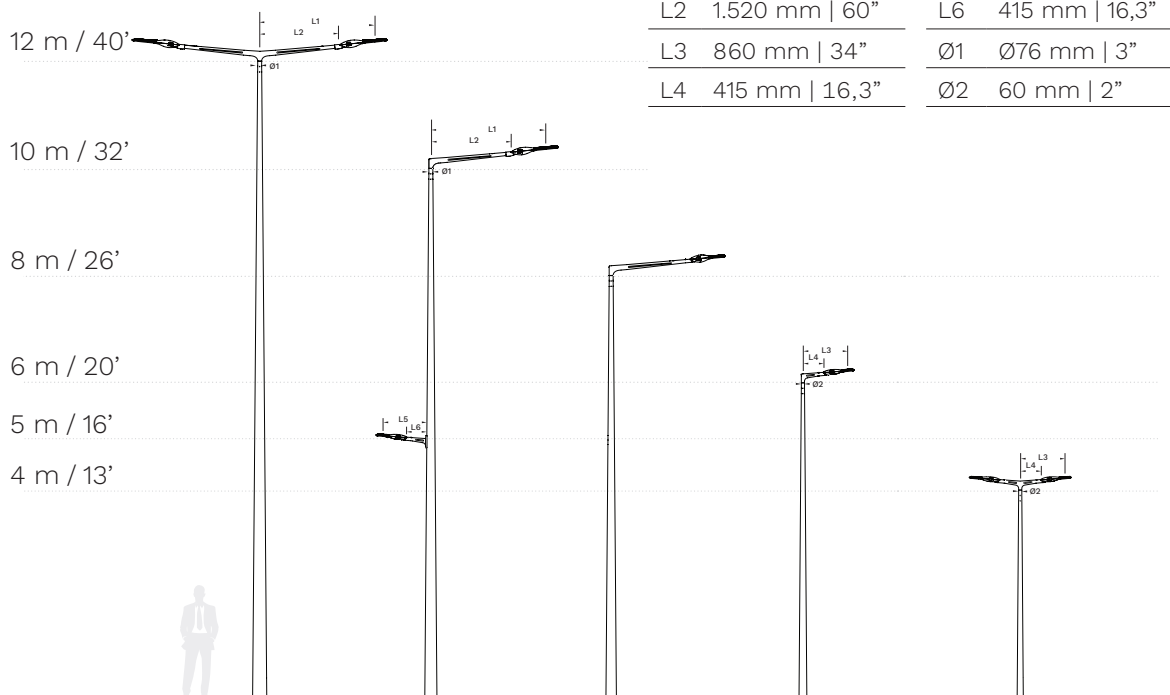
Nota: Esta información se debe combinar con el dibujo técnico correspondiente.



DIO



DIMENSIONES



VARIANTES DE PRODUCTO

Tipo	Longitud (mm)	Código de pedido	A COLUMNA			A LUMINARIA			
			Diámetro (mm)	Tubo penetrante (macho)	Mural	Diámetro (mm)	Penetrante (macho)	Envolvente (hembra)	Lateral en columna diámetro mín.
Simple	415	DIO110P	Ø60	X		Ø60	X	X	
Simple	1.520	DIO120P	Ø76	X		Ø60	X	X	
Doble	415	DIO210P	Ø60	X		Ø60	X	X	
Doble	1.520	DIO220P	Ø76	X		Ø60	X	X	
Lateral y mural	415	DIO010P			X	Ø60	X	X	mín. > Ø76

Nota: Esta información se debe combinar con el dibujo técnico correspondiente.

COMPATIBILIDAD CON LUMINARIAS

Gama	Tipo	Longitud (mm)	Código de pedido	AMPERA		FLEXIA		TECEO		AXIA 2 AXIA 3		CITEA NG2			HESTIA LED	IZYLUM		PIANO	YMERA	YOA	
				Universal 48-60 mm envolvente	Universal 60 mm penetrante	Entrada lateral envolvente	Entrada lateral penetrante	Universal 48-60 mm envolvente	Universal 60 mm penetrante	Entrada lateral 42-60 mm	Entrada lateral 60 mm envolvente	Entrada lateral 60 mm penetrante	Rótula Ø60 mm penetrante	Rótula Ø60 mm envolvente	Entrada lateral envolvente	Universal 48-60 mm envolvente	Entrada lateral 60 mm penetrante	Entrada lateral 48-60 mm	Entrada lateral 60 mm	Entrada lateral 60 mm penetrante	Entrada lateral 60 mm
DIO	Superior simple	415	DIO110P	X	X	X	X	X	X	X	X	X	X	X	O	X	X	X	X	X	X
DIO	Superior simple	1.520	DIO120P	X	X	X	X	X	X	X	X	X	X	X	O	X	X	X	X	X	X
DIO	Superior doble	415	DIO210P	X	X	X	X	X	X	X	X	X	X	X	O	X	X	X	X	X	X
DIO	Superior doble	1.520	DIO220P	X	X	X	X	X	X	X	X	X	X	X	O	X	X	X	X	X	X
DIO	Lateral/mural	415	DIO010P	X	X	X	X	X	X	X	X	X	X	X	O	X	X	X	X	X	X

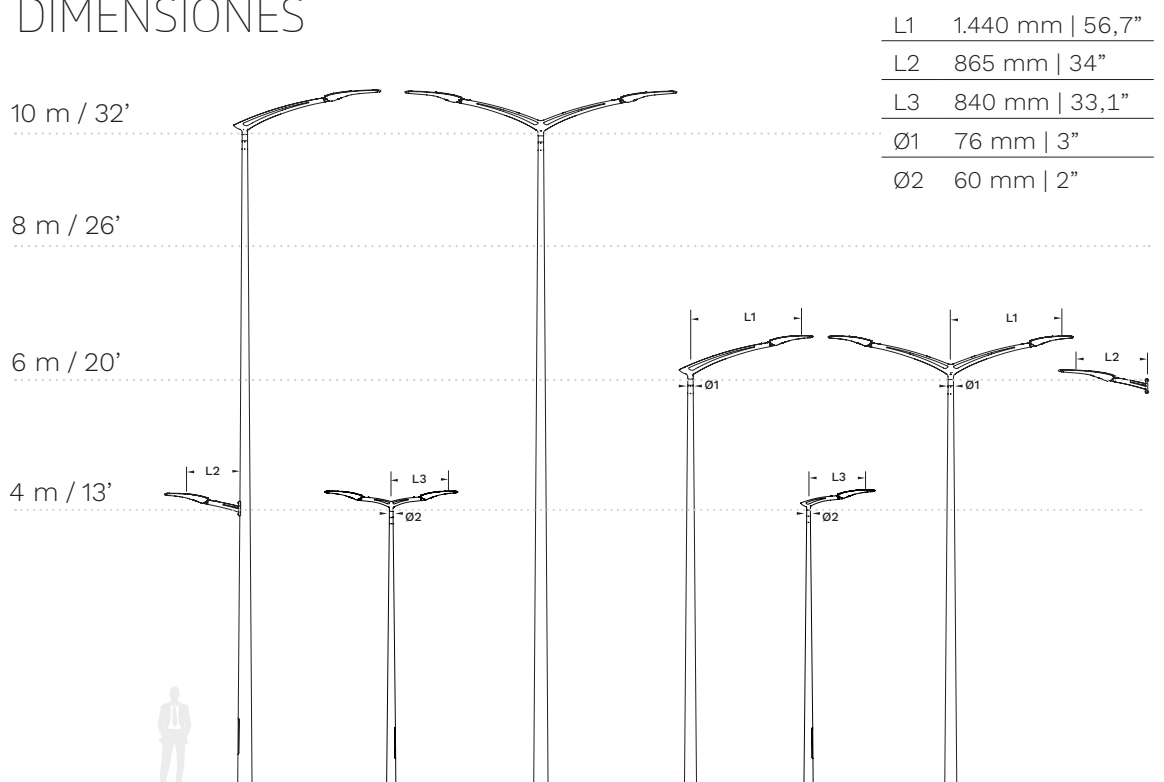
x = disponible de serie / o = opción



ELAYA



DIMENSIONES



VARIANTES DE PRODUCTO

			A COLUMNA			A LUMINARIA			
Tipo	Longitud (mm)	Código de pedido	Diámetro (mm)	Tubo penetrante (macho)	Mural	Diámetro (mm)	Penetrante (macho)	Envolvente (hembra)	Lateral en columna diámetro mín. (mm)
Simple	480	ELA110P	Ø60	X		Ø60	X	X	
Doble	480	ELA210P	Ø60	X		Ø60	X	X	
Simple	1.100	ELA120P	Ø76	X		Ø60	X	X	
Doble	1.100	ELA220P	Ø76	X		Ø60	X	X	
Lateral y mural	450	ELA010P			X	Ø60	X	X	> Ø90 a Ø170

Nota: Esta información se debe combinar con el dibujo técnico correspondiente.

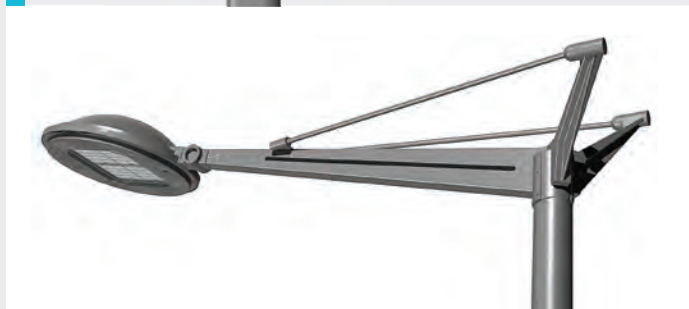
COMPATIBILIDAD CON LUMINARIAS

Tipo	Longitud (mm)	Código de pedido	AMPERA		AXIA 2 AXIA 3		CITEA NG2				FLEXIA				HESTIA LED		IZYLUM		PIANO		TECEO		YMERA		YOA	
			Universal 48-60 mm envolvente	Universal 60 mm penetrante	Entrada lateral 42-60 mm		Entrada lateral 60 mm envolvente	Entrada lateral 60 mm penetrante	Rótula Ø60 mm penetrante	Rótula Ø60 mm envolvente	Entrada lateral envolvente	Entrada lateral penetrante	Junta articulada Ø60 mm envolvente	Junta articulada Ø60 mm penetrante	Entrada lateral envolvente		Universal 48-60 mm envolvente	Entrada lateral 60 mm penetrante	Entrada lateral 48-60 mm		Universal 60 mm penetrante	Universal 48-60 mm envolvente	Entrada lateral 60 mm	Entrada lateral 60 mm penetrante	Entrada lateral 60 mm	
ELAYA Superior simple	450	ELA110P	X	X	X	X	X	X	X	X	X	X	X	O	X	X	X	X	X	X	X	X	X	X	X	X
ELAYA Superior simple	1.100	ELA120P	X	X	X	X	X	X	X	X	X	X	X	O	X	X	X	X	X	X	X	X	X	X	X	X
ELAYA Superior doble	450	ELA210P	X	X	X	X	X	X	X	X	X	X	X	O	X	X	X	X	X	X	X	X	X	X	X	X
ELAYA Superior doble	1.100	ELA220P	X	X	X	X	X	X	X	X	X	X	X	O	X	X	X	X	X	X	X	X	X	X	X	X
ELAYA Lateral / mural	450	ELA010P	X	X	X	X	X	X	X	X	X	X	X	O	X	X	X	X	X	X	X	X	X	X	X	X

x = disponible de serie

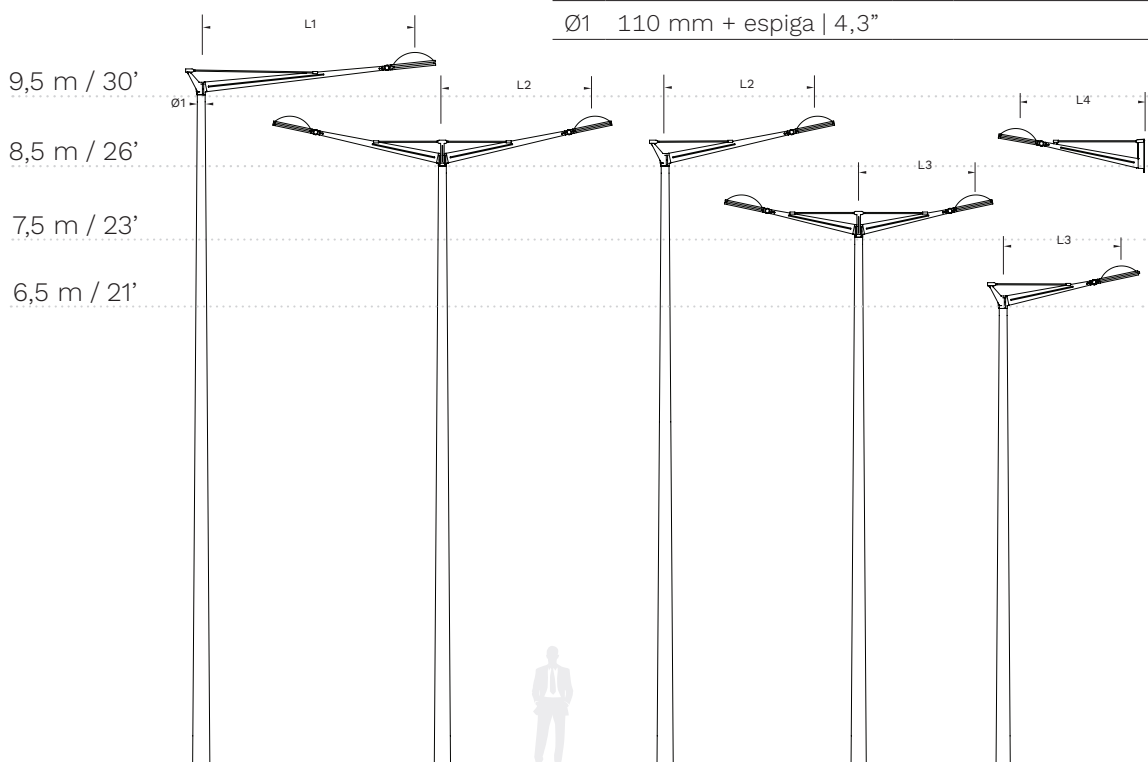


EQÜINOXE



DIMENSIONES

L1	2.940 mm 115,75"	L3	1.615 mm 63,6"
L2	2.115 mm 83,3"	L4	1.550 mm 61"
Ø1	110 mm + espiga 4,3"		



VARIANTES DE PRODUCTO				A COLUMNA			A LUMINARIA	
	Tipo	Longitud (mm)	Código de pedido	Interfaz en la parte superior	Diámetro de instalación	Mural	Cuadrado horizontal 40x40 (Mini-Midi)	Cuadrado horizontal 40x49 (Maxi)
EQUINOXE	Superior simple	1.330	EQU141P	Ø110 + espiga Ø89 x 100	-		X	
EQUINOXE	Superior simple	1.330	EQU142P	Ø110 + espiga Ø89 x 100	-			X
EQUINOXE	Superior simple	1.830	EQU241P	Ø110 + espiga Ø89 x 100	-		X	
EQUINOXE	Superior simple	1.830	EQU242P	Ø110 + espiga Ø89 x 100	-			X
EQUINOXE	Superior simple	2.650	EQU341P	Ø110 + espiga Ø89 x 100	-		X	
EQUINOXE	Superior simple	2.650	EQU342P	Ø110 + espiga Ø89 x 100	-			X
EQUINOXE	Superior doble	1.330	EQU641P	Ø110 + espiga Ø89 x 100	-		X	
EQUINOXE	Superior doble	1.330	EQU642P	Ø110 + espiga Ø89 x 100	-			X
EQUINOXE	EP4 anular sobre columna D130	470	EQU721P	Ø110 + espiga Ø89 x 100	125 < Ø inst. < 130		X	
EQUINOXE	EP4 anular sobre columna D142	470	EQU731P	Ø110 + espiga Ø89 x 100	137 < Ø inst. < 142		X	
EQUINOXE	EP4 anular sobre columna D160	470	EQU741P	Ø110 + espiga Ø89 x 100	155 < Ø inst. < 160		X	
EQUINOXE	Mural EP4	470	EQU744P	-	-	X	X	
EQUINOXE	Mural	1.280	EQU441P	-	-	X	X	
EQUINOXE	Mural	1.280	EQU442P	-	-	X		X

Nota: Esta información se debe combinar con el dibujo técnico correspondiente.

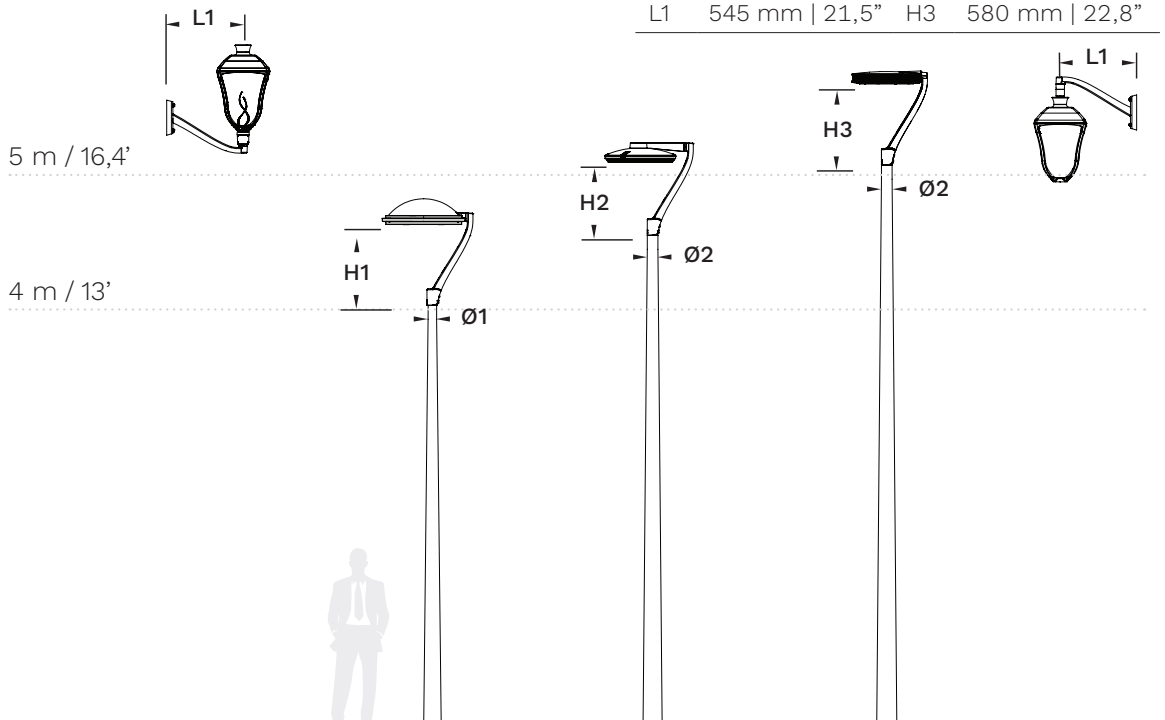


EVENIS



DIMENSIONES

Ø1	60 mm 2,4"	H1	575 mm 22,6"
Ø2	76 mm 3"	H2	520 mm 20,5"
L1	545 mm 21,5"	H3	580 mm 22,8"



VARIANTES DE PRODUCTO

				A COLUMNA				A LUMINARIA			
Tipo	Altura (mm)	Longitud	Código de pedido	Diámetro	Envolvente (hembra)	Lateral	Mural	Interfaz			
Superior	660	-	EVE001P	Columna Ø60 o Ø76 y espiga Ø60 L70	X	-	-	Cuadrado horizontal 40x40			
Superior	660	-	EVE002P	Columna Ø60 o Ø76 y espiga Ø60 L70	X	-	-	Lateral envolvente Ø60			
Lateral y mural	-	550	EVE012P	-	-	Ø > 90 mm	X	Suspendido con macho de gas de 1"			
Lateral y mural	-	550	EVE013P	-	-	Ø > 90 mm	X	Post-top envolvente Ø60			

Nota: Esta información se debe combinar con el dibujo técnico correspondiente.

COMPATIBILIDAD CON LUMINARIAS PARA VARIANTES DE MONTAJE SUPERIOR

Tipo	Código de pedido	AMPERA	AXIA 2 AXIA 3	CITEA NG2			FLEXIA	PIANO	TECEO	YMERA	YOA
		Universal 48-60 mm	Entrada lateral 42-60 mm	Entrada lateral 60 mm envolvente	Cuadrado horizontal 40x40 (mini-midi)	Rótula Ø60 mm envolvente	E1 - Cuadrado horizontal 40x40	Entrada lateral 48-60 mm	Universal 48-60 mm	Entrada lateral 60 mm	Entrada lateral 60 mm
EVENS	Cuadrado 40x40	EVE001P	-	-	-	X	-	X	-	-	-
EVENS	Envolvente Ø60	EVE002P	X	X	X	-	X	-	X	X	X

x = disponible de serie

COMPATIBILIDAD CON LUMINARIAS PARA VARIANTES DE MONTAJE LATERAL Y MURAL

Tipo	Código de pedido	ALBANY LED	ALURA LED	CALLA LED	CITEA NG	FLEXIA FG MIDI		FLEXIA	FRIZA	HAPILED	INOA LED	ISLA LED	KIO LED	OYO	PILZEO	SHUFFLE POST-TOP	STYLAGE	TWIXX	VALENTINO LED	ZELA	ZYLINDO	
		Macho suspendido sobre hembra de 1"	Post-top 60 mm de 6 tornillos	Post-top 60 mm de 6 tornillos	Macho suspendido sobre hembra de 1"	Macho suspendido sobre hembra de 1" ajustable	S3 - Suspendido con macho de gas de 1"	S5 - Suspendido articulado con macho de 1"	Post-top 60 mm de 6 tornillos	Post-top 60 mm de 6 tornillos	Post-top 60 mm de 6 tornillos	Post-top 60 mm de 6 tornillos	Post-top 60 mm de 6 tornillos	Post-top 60 mm de 6 tornillos	Post-top 60 mm de 6 tornillos	Post-top 60 mm de 2 tornillos	Post-top 60 mm de 2 tornillos	Macho de 1" suspendido sobre hembra	Post-top 60 mm de 6 tornillos	Brazo doble con montaje post-top	Post-top 60 mm de 6 tornillos	Post-top 60 mm de 6 tornillos
EVENS	Luminaria suspendida de 1"	EVE012P	X	-	-	X	X	-	-	-	-	-	-	-	-	-	X	-	-	-	-	-
EVENS	Luminaria post-top Ø60	EVE013P	-	X	X	-	-	X	X	X	X	X	X	X	X	X	-	X	X	X	X	X

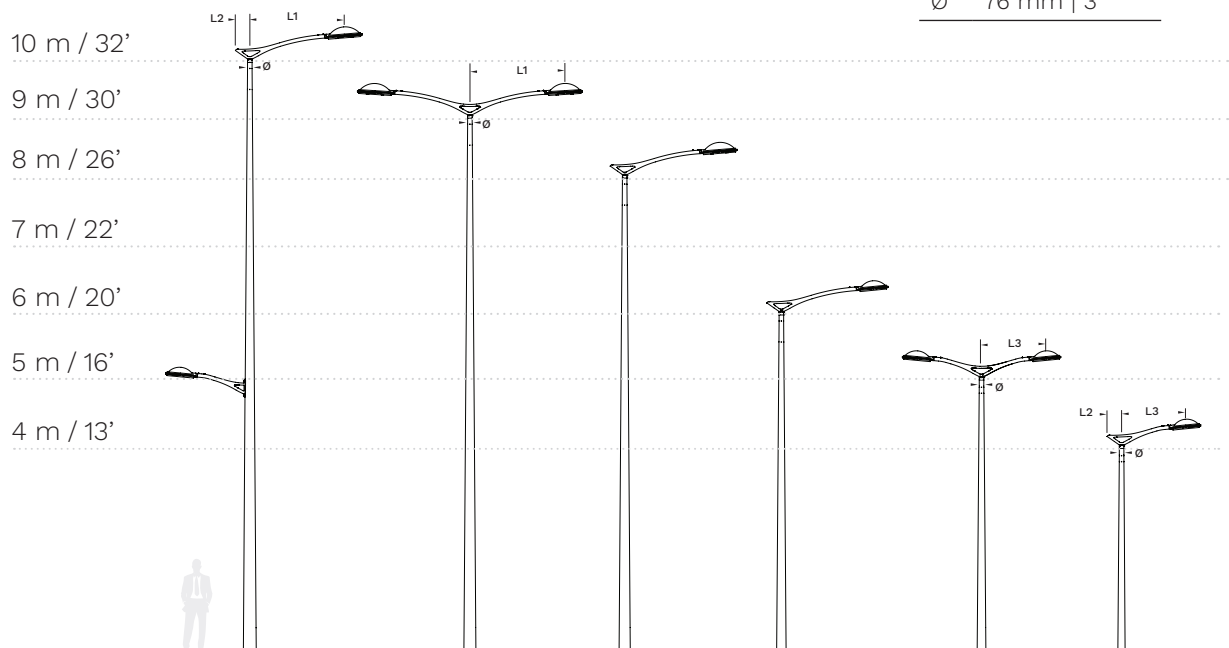
x = disponible de serie

FLO



DIMENSIONES

L1	1.550 mm 61"
L2	240 mm 9,4"
L3	1.120 mm 44"
Ø	76 mm 3"



VARIANTES DE PRODUCTO

Tipo	Longitud (mm)	Código de pedido	A COLUMNA			A LUMINARIA			Lateral en columna diámetro mín. (mm)
			Diámetro (mm)	Tubo penetrante (macho)	Mural	Diámetro (mm)	Penetrante (macho)	Envolvente (hembra)	
Superior simple	750	FLO110P	Ø76	X		Ø60	O	X	
Superior simple	1.250	FLO120P	Ø76	X		Ø60	X	X	
Superior doble	750	FLO210P	Ø76	X		Ø60	O	X	
Superior doble	1.250	FLO220P	Ø76	X		Ø60	X	X	
Mural / Lateral	750	FLO010P			X	Ø60	O	X	> Ø110
Mural / Lateral	1.250	FLO020P			X	Ø60	O	X	> Ø110

x = disponible de serie; o = disponible bajo pedido

Nota: Esta información se debe combinar con el dibujo técnico correspondiente.

COMPATIBILIDAD CON LUMINARIAS

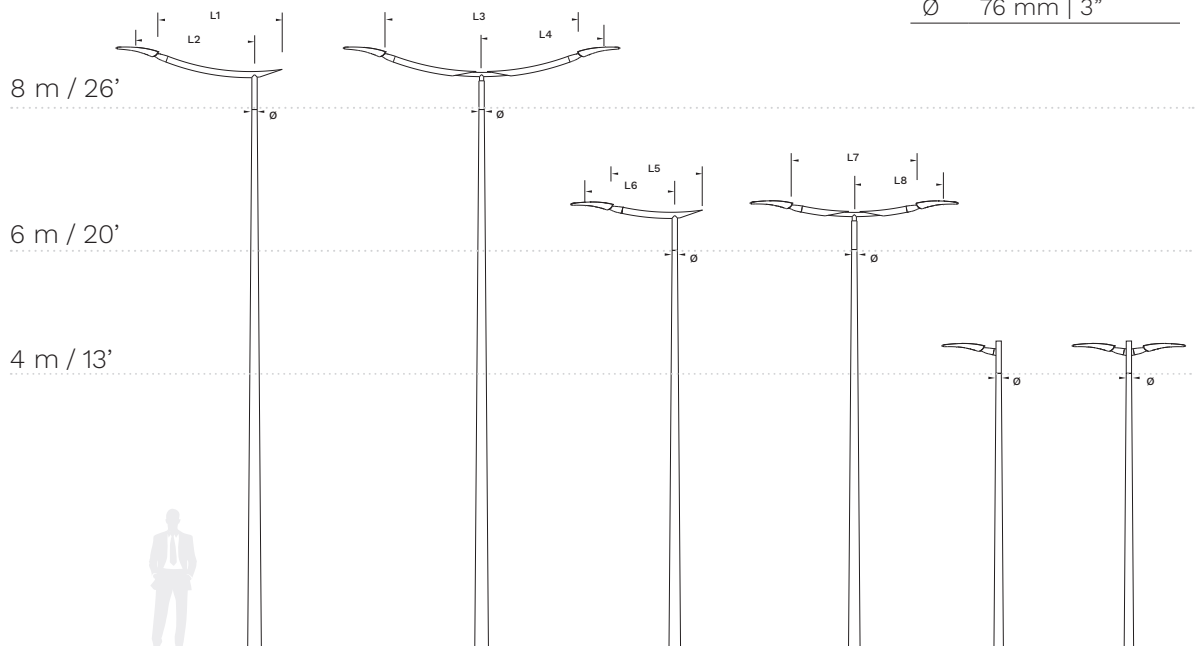
Tipo	Longitud (mm)	Código de pedido	AMPERA		AXIA 2 AXIA 3	CITEA NG2			FLEXIA		HESTIA LED	IZYLUM		PIANO	TECEO		YMIERA		YOA	
			Universal 48-60 mm envolvente	Universal 60 mm penetrante	Entrada lateral 42-60 mm	Entrada lateral 60 mm envolvente	Entrada lateral 60 mm penetrante	Rótula Ø60 mm penetrante	Rótula Ø60 mm envolvente	Entrada lateral envolvente	Entrada lateral penetrante	Entrada lateral envolvente	Universal 48-60 mm envolvente	Entrada lateral 60 mm penetrante	Entrada lateral 48-60 mm	Universal 48-60 mm envolvente	Universal 60 mm penetrante	Entrada lateral 60 mm	Entrada lateral 60 mm penetrante	Entrada lateral 60 mm
FLO Superior simple	800	FLO110P	X	O	X	X	O	O	X	X	O	O	X	O	X	X	O	X	O	X
FLO Superior simple	1.250	FLO120P	X	X	X	X	X	X	X	X	X	O	X	X	X	X	X	X	X	X
FLO Superior doble	800	FLO210P	X	O	X	X	O	O	X	X	O	O	X	O	X	X	O	X	O	X
FLO Superior doble	1.250	FLO220P	X	X	X	X	X	X	X	X	X	O	X	X	X	X	X	X	X	X
FLO Lateral	800	FLO210P	X	O	X	X	O	O	X	X	O	O	X	O	X	X	O	X	O	X
FLO Lateral	1.250	FLO220P	X	X	X	X	X	X	X	X	X	O	X	X	X	X	X	X	X	X





DIMENSIONES

L1	1.750 mm 69"	L5	1.250 mm 49"
L2	1.680 mm 66"	L6	1.200 mm 47"
L3	2.700 mm 106"	L7	1.690 mm 66,5"
L4	1.680 mm 66"	L8	1.200 mm 47"
		Ø	76 mm 3"



VARIANTES DE PRODUCTO

Tipo	Longitud (mm)	Código de pedido	A columna		Mural	A luminaria		
			Diámetro (mm)	Envolvente (necesita espiga en la columna) (hembra)		Diámetro (mm)	Penetrante (macho)	Envolvente (hembra)
Doble	150	BITO015D01/PINT	Ø76	Ø60 Lg300		Ø60	-	X
Simple	150	BITO015S01/PINT	Ø76	Ø60 Lg300		Ø60	-	X
Doble	750	BITO075D01/PINT	Ø76	Ø60 Lg300		Ø60	-	X
Simple	750	BITO075S01/PINT	Ø76	Ø60 Lg300		Ø60	-	X
Doble	1.250	BITO125D01/PINT	Ø76	Ø60 Lg300		Ø60	-	X
Simple	1.250	BITO125S01/PINT	Ø76	Ø60 Lg300		Ø60	-	X
Mural	150	CITO015S01/PINT	-	-	X	Ø60	-	X
Mural	750	CITO075S01/PINT	-	-	X	Ø60	-	X

Nota: Esta información se debe combinar con el dibujo técnico correspondiente.

COMPATIBILIDAD CON LUMINARIAS

Tipo	Longitud (mm)	Código de pedido	AMPERA	AXIA 2 AXIA 3	CITEA NG2		FLEXIA		IZYLUM	PIANO	TECEO	YMERA
			Universal 48-60 mm envolvente	Entrada lateral 42-60 mm	Entrada lateral 60 mm envolvente	Rótula Ø60 mm envolvente	Entrada lateral envolvente	Junta articulada Ø60 mm envolvente	Universal 48-60 mm envolvente	Entrada lateral 48-60 mm	Universal 48-60 mm envolvente	Entrada lateral 60 mm
ITO	Superior doble	150	BITO015D01/PINT	X	X	X	X	X	X	X	X	X
ITO	Superior simple	150	BITO015S01/PINT	X	X	X	X	X	X	X	X	X
ITO	Superior doble	750	BITO075D01/PINT	X	X	X	X	X	X	X	X	X
ITO	Superior simple	750	BITO075S01/PINT	X	X	X	X	X	X	X	X	X
ITO	Superior doble	1.250	BITO125D01/PINT	X	X	X	X	X	X	X	X	X
ITO	Superior simple	1.250	BITO125S01/PINT	X	X	X	X	X	X	X	X	X
ITO	Mural	150	CITO015S01/PINT	X	X	X	X	X	X	X	X	X
ITO	Mural	750	CITO075S01/PINT	X	X	X	X	X	X	X	X	X

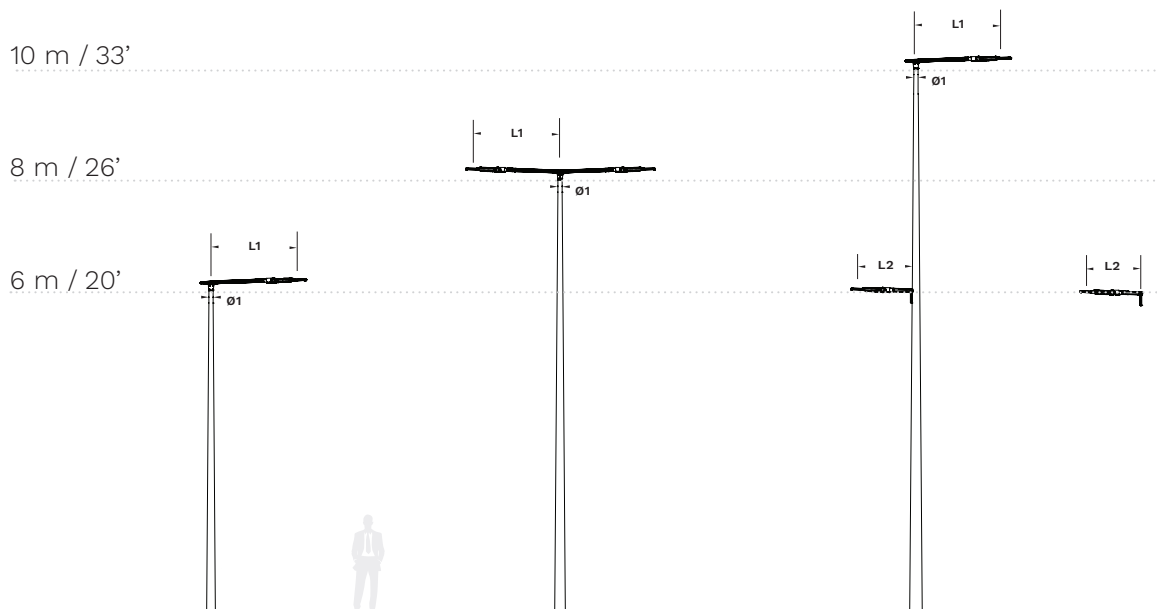
x = disponible de serie

KEMA



DIMENSIONES

L1	1.650 mm 65"
L2	1.050 mm 41"
Ø1	76 mm 3"



VARIANTES DE PRODUCTO

Tipo	Longitud (mm)	Código de pedido	A COLUMNA			A LUMINARIA			
			Tubo penetrante (macho)	Envolvente (hembra)	Mural	Diámetro	Envolvente (hembra)	Penetrante (macho)	Lateral en columna diámetro mín.
Simple envolvente Ø60	1.100	KEM120P		X	-	Ø60	X	X	-
Simple penetrante Ø76	1.100	KEM125P	X		-	Ø60	X	X	
Doble envolvente Ø60	1.100	KEM220P		X	-	Ø60	X	X	-
Doble penetrante Ø76	1.100	KEM225P	X		-	Ø60	X	X	
Lateral y mural	515	KEM010P	-		X	Ø60	X	X	MÍN. > Ø65 mm

Nota: Esta información se debe combinar con el dibujo técnico correspondiente.

COMPATIBILIDAD CON LUMINARIAS: El peso de la luminaria no debe superar los 18 kg

Tipo	Longitud (mm)	Código de pedido	AMPERA		AXIA	CITEA NG2				FLEXIA				HESTIA	IZYLUM	PIANO	TECEO	YMER	YO A Midi			
			Universal 48-60 mm envolvente	Universal 60 mm penetrante	Entrada lateral 42-60 mm	Entrada lateral 60 mm envolvente	Entrada lateral 60 mm penetrante	Rótula Ø60 mm penetrante	Rótula Ø60 mm envolvente	Entrada lateral envolvente	Entrada lateral penetrante	Junta articulada Ø60 mm envolvente	Junta articulada Ø60 mm penetrante	Entrada lateral envolvente	Universal 60 mm envolvente	Entrada lateral 60 mm penetrante	Entrada lateral 48-60 mm	Universal 48-60 mm envolvente	Universal 60 mm penetrante	Entrada lateral 60 mm	Entrada lateral 60 mm penetrante	Entrada lateral 60 mm
KEMA Superior simple envolvente	1.100	KEM120P	X	X	X	X	X	X	X	X	X	X	X	O	X	X	X	X	X	X	X	X
KEMA Superior simple penetrante	1.100	KEM125P	X	X	X	X	X	X	X	X	X	X	X	O	X	X	X	X	X	X	X	X
KEMA Superior doble envolvente	1.100	KEM220P	X	X	X	X	X	X	X	X	X	X	X	O	X	X	X	X	X	X	X	X
KEMA Superior doble penetrante	1.100	KEM225P	X	X	X	X	X	X	X	X	X	X	X	O	X	X	X	X	X	X	X	X
KEMA Lateral y mural	515	KEM010P	X	X	X	X	X	X	X	X	X	X	X	O	X	X	X	X	X	X	X	X

x = disponible de serie / o = opción

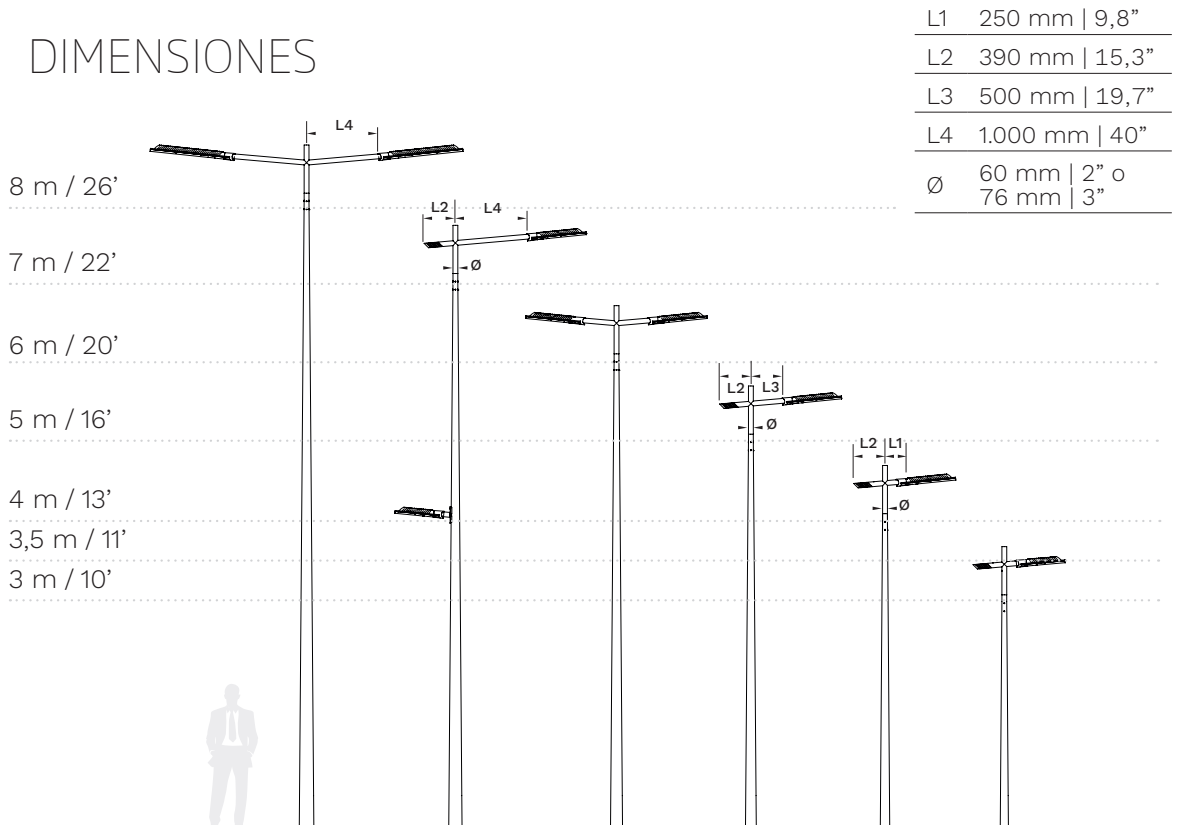
Nota: Para luminarias que pesen más de 18 kg, póngase en contacto con nosotros



KORDA



DIMENSIONES



VARIANTES DE PRODUCTO

			A COLUMNA				A LUMINARIA		
Tipo	Longitud (mm)	Código de pedido	Diámetro (mm)	Tubo penetrante (macho)	Envolvente (necesita espiga en la columna) (hembra)	Mural	Diámetro (mm)	Penetrante (macho)	Envolvente (hembra)
Mural	500	SWD-3514.02/DPTS	-	-	-	X	Ø60	O	X
Mural	1.000	SWD-3514.04/DPTS	-	-	-	X	Ø60	O	X
Doble	250	SWD-3603.01/DPTS	Ø60	-	Ø48x300		Ø60	O	X
Doble	500	SWD-3603.02/DPTS	Ø60	-	Ø48x300		Ø60	O	X
Doble	1.000	SWD-3603.04.00/DPTS	Ø60	-	Ø48x300		Ø60	O	X
Doble	250	SWD-3568.01.00/DPTS	Ø76	-	Ø60x300		Ø60	O	X
Doble	500	SWD-3568.02/DPTS	Ø76	-	Ø60x300		Ø60	O	X
Doble	1.000	SWD-3568.04.00/DPTS	Ø76	-	Ø60x300		Ø60	O	X
Simple	250	SWD-3449.02.00/DPTS	Ø60	-	Ø48x300		Ø60	O	X
Simple	500	SWD-3449.01.01/DPTS	Ø60	-	Ø48x300		Ø60	O	X
Simple	1.000	SWD-3449.04.00/DPTS	Ø60	-	Ø48x300		Ø60	O	X
Simple	250	SWD-3570.01/DPTS	Ø76	-	Ø60x300		Ø60	O	X
Simple	500	SWD-3570.02/DPTS	Ø76	-	Ø60x300		Ø60	O	X
Simple	1.000	SWD-3570.04/DPTS	Ø76	-	Ø60x300		Ø60	O	X
Doble	250	SWD-3513.01/DPTS	Ø60	X	-		Ø60	O	X
Doble	500	SWD-3513.02/DPTS	Ø60	X	-		Ø60	O	X
Doble	1.000	SWD-3513.04/DPTS	Ø60	X	-		Ø60	O	X
Simple	250	SWD-3507.01/DPTS	Ø60	X	-		Ø60	O	X
Simple	500	SWD-3507.02/DPTS	Ø60	X	-		Ø60	O	X
Simple	1.000	SWD-3507.04/DPTS	Ø60	X	-		Ø60	O	X

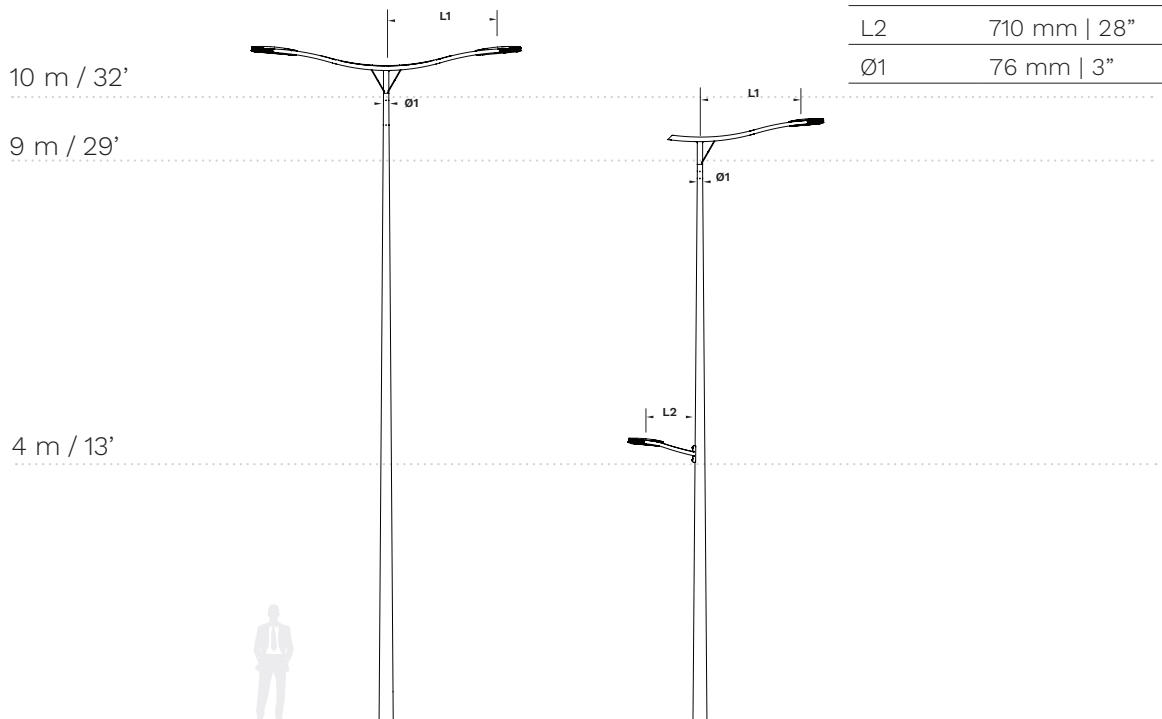
x = disponible de serie; o = disponible bajo pedido

Nota: Esta información se debe combinar con el dibujo técnico correspondiente.

LUCEA



DIMENSIONES



VARIANTES DE PRODUCTO

Tipo	Longitud (mm)	Código de pedido	A COLUMNA		Mural	A LUMINARIA		
			Diámetro (mm)	Tubo penetrante (macho)		YOA Midi: horquilla de estribo preparada	YOA Maxi: horquilla de estribo preparada	Lateral en columna diámetro mín. (mm)
Simple	1.500	YOAD110P	Ø76	x		x		
Doble	1.500	YOAD210P	Ø76	x		x		
Simple	1.600	YOAD120P	Ø76	x			x	
Doble	1.600	YOAD220P	Ø76	x			x	
Lateral y mural	710	YOAD010P			x	x		> Ø85

Nota: Esta información se debe combinar con el dibujo técnico correspondiente.

COMPATIBILIDAD CON LUMINARIAS

Gama	Tipo	Longitud (mm)	Código de pedido	YOA Midi	YOA Maxi
				Horquilla de estribo preparada	Horquilla de estribo preparada
LUCEA	Superior simple	1.500	YOAD110P	X	
LUCEA	Superior simple	1.600	YOAD120P		X
LUCEA	Superior doble	1.500	YOAD210P	X	
LUCEA	Superior doble	1.600	YOAD220P		X
LUCEA	Lateral y mural	710	YOAD010P	X	

x = disponible de serie

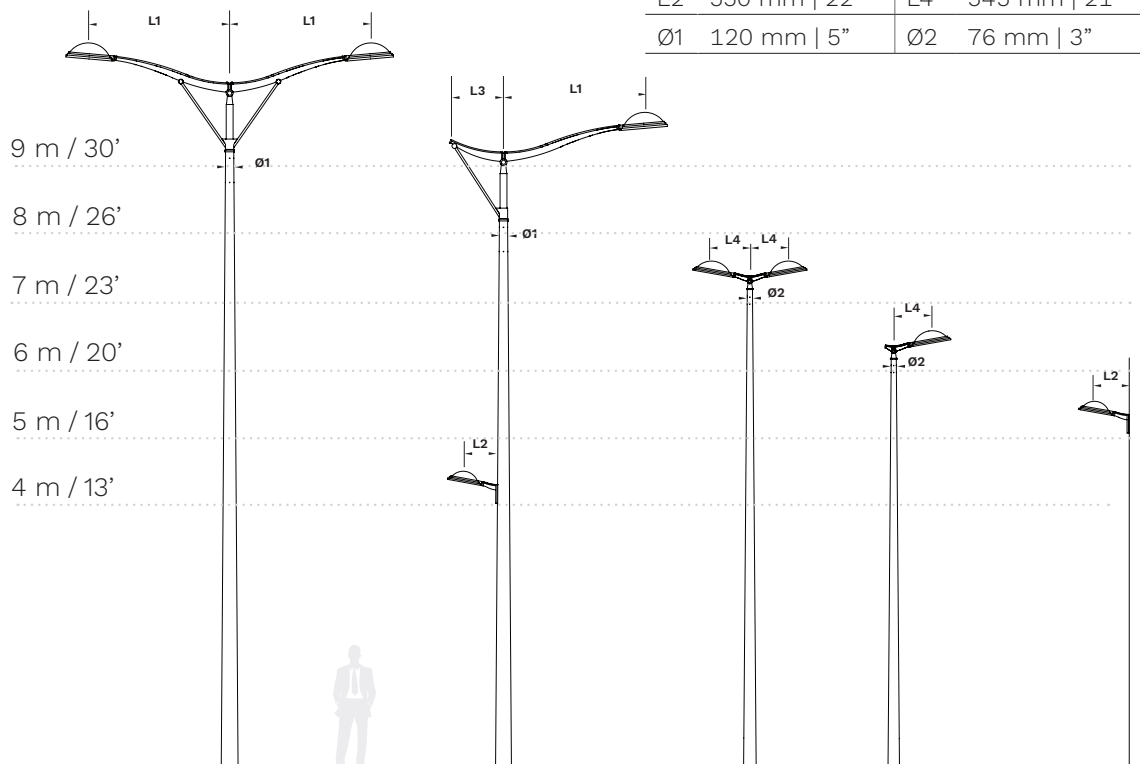


LUTECIA



DIMENSIONES

L1	2.000 mm 79"	L3	790 mm 31"
L2	550 mm 22"	L4	545 mm 21"
Ø1	120 mm 5"	Ø2	76 mm 3"



VARIANTES DE PRODUCTO

Tipo	Longitud (mm)	Código de pedido	A columna		Mural	A luminaria	
			Diámetro (mm)	Tubo penetrante (macho)		Fijación cuadrada 40x40	Fijación cuadrada 40x49
LUTECIA superior simple 1700 V1	1.700	LUT141P	Ø100 < Ø columna < Ø120	X		X	
LUTECIA superior simple 1700 V2	1.700	LUT142P	Ø100 < Ø columna < Ø120	X			X
LUTECIA superior doble 1700 V1	1.700	LUT241P	Ø100 < Ø columna < Ø120	X		X	
LUTECIA superior doble 1700 V2	1.700	LUT242P	Ø100 < Ø columna < Ø120	X			X
LUTECIA superior simple 240	240	LUT105P	Ø76 < Ø columna < Ø89	X		X	
LUTECIA superior doble 240	240	LUT205P	Ø76 < Ø columna < Ø89	X		X	
LUTECIA lateral y mural 245	245	LUT005P			X	X	

Nota: Esta información se debe combinar con el dibujo técnico correspondiente.

COMPATIBILIDAD CON LUMINARIAS

Tipo	Longitud (mm)	Código de pedido	CITEA NG2		FLEXIA E1 - CUADRADO HORIZONTAL 40x40
			CUADRADO HORIZONTAL 40x40 (Mini/Midi)	CUADRADO HORIZONTAL 40x49 (Maxi)	
LUTECIA LUTECIA superior simple 1700 V1	1.700	LUT141P	X		X
LUTECIA LUTECIA superior simple 1700 V2	1.700	LUT142P		X	
LUTECIA LUTECIA superior doble 1700 V1	1.700	LUT241P	X		X
LUTECIA LUTECIA superior doble 1700 V2	1.700	LUT242P		X	
LUTECIA LUTECIA superior simple 240	240	LUT105P	X		X
LUTECIA LUTECIA superior doble 240	240	LUT205P	X		X
LUTECIA LUTECIA lateral y mural 240	240	LUT005P	X		X

x = disponible de serie

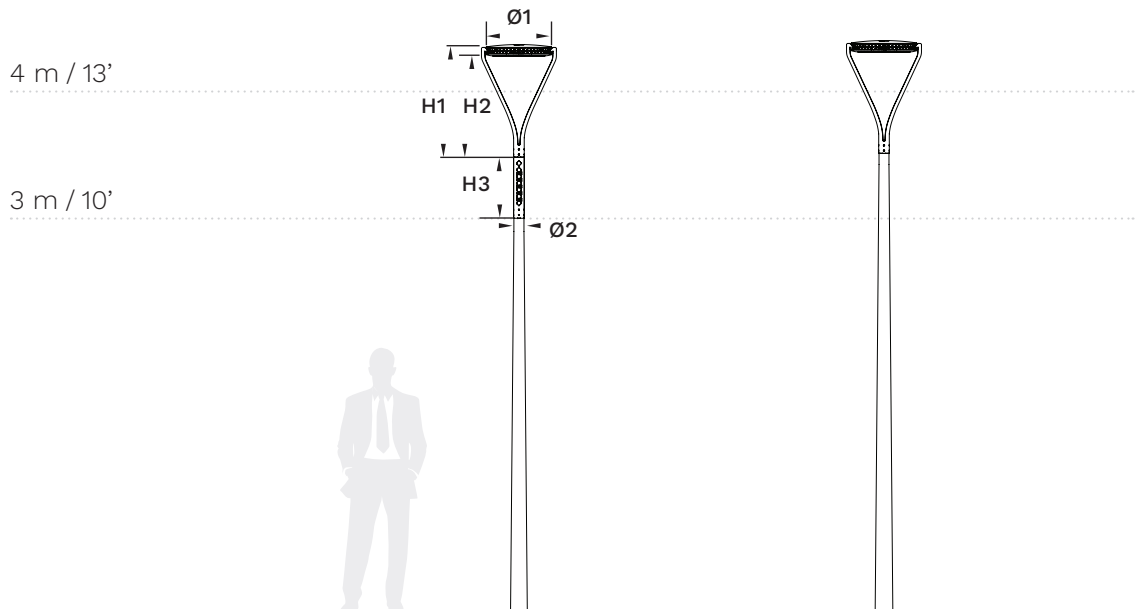


LYRE YOA



DIMENSIONES

Ø1	565 mm 22,2"
Ø2	76 mm 3"
H1	850 mm 33,5"
H2	765 mm 30"
H3	460 mm 18"



VARIANTES DE PRODUCTO

Nombre	Altura (mm)	A COLUMNA			A LUMINARIA
		Diámetro	Tubo penetrante (macho)	Envolvente (hembra)	Horquilla de estribo
LYRE YOA	850	Columna Ø60 o Ø76 y espiga Ø60 L70	-	X	YOA Midi solamente
EMBELLECEDOR LYRE YOA	460	Columna Ø60 o Ø76 y espiga Ø60 L70	-	X	Elemento decorativo solo para Lyre YOA

Nota: Esta información se debe combinar con el dibujo técnico correspondiente.

COMPATIBILIDAD CON LUMINARIAS

Tipo	Longitud (mm)	YOA Midi
		Horquilla de estribo
LYRE YOA	Lyre	0

x = disponible de serie

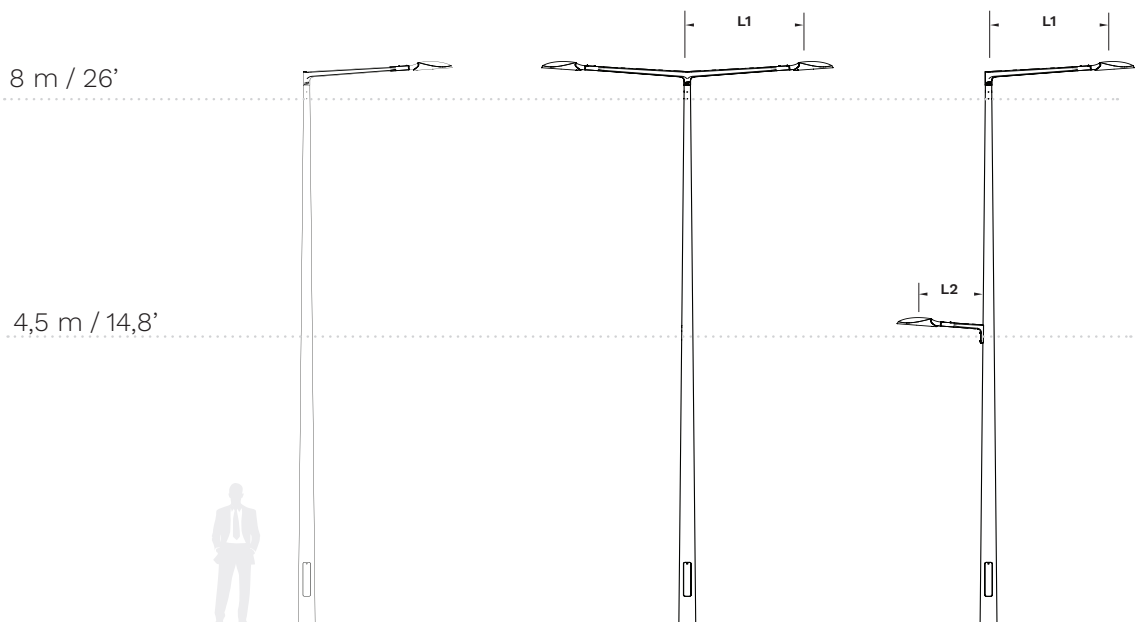


MILLA



DIMENSIONES

L1	1.200 mm 47,2"
L2	500 mm 19,7"
Ø1	76 mm 3"



VARIANTES DE PRODUCTO

Tipo	Longitud (mm)	Código de pedido	A COLUMNA			A LUMINARIA			
			Diámetro	Tubo penetrante (macho)	Mural	Diámetro	Penetrante (macho)	Envolvente (hembra)	Lateral en columna diámetro mín.
Simple	1.200	MIL120P	Ø76	x		Ø60	x	x	
Doble	1.200	MIL220P	Ø76	x		Ø60	x	x	
Lateral y mural	500	MIL010P			x	Ø60	x	x	mín. > Ø70

Nota: Esta información se debe combinar con el dibujo técnico correspondiente.

COMPATIBILIDAD CON LUMINARIAS

Tipo	Longitud (mm)	Código de pedido	AMPERA		AXIA 2 AXIA 3	CITEA NG2			FLEXIA				HESTIA LED	IZYLUM		PIANO	TECEO		YMERA		YOA	
			Universal 48-60 mm envolvente	Universal 60 mm penetrante		Entrada lateral 42-60 mm	Entrada lateral 60 mm envolvente	Entrada lateral 60 mm penetrante	Rótula Ø60 mm penetrante	Rótula Ø60 mm envolvente	Entrada lateral envolvente	Entrada lateral penetrante		Junta articulada Ø60 mm envolvente	Junta articulada Ø60 mm penetrante		Universal 48-60 mm envolvente	Entrada lateral 60 mm penetrante	Entrada lateral 48-60 mm	Universal 60 mm penetrante		Universal 48-60 mm envolvente
MILLA	Superior simple	1.200	MIL120P	X	X	X	X	X	X	X	X	X	X	O	X	X	X	X	X	X	X	X
MILLA	Superior doble	1.200	MIL220P	X	X	X	X	X	X	X	X	X	X	O	X	X	X	X	X	X	X	X
MILLA	Lateral	500	MIL010P	X	X	X	X	X	X	X	X	X	X	O	X	X	X	X	X	X	X	X

x = disponible de serie / o = opción

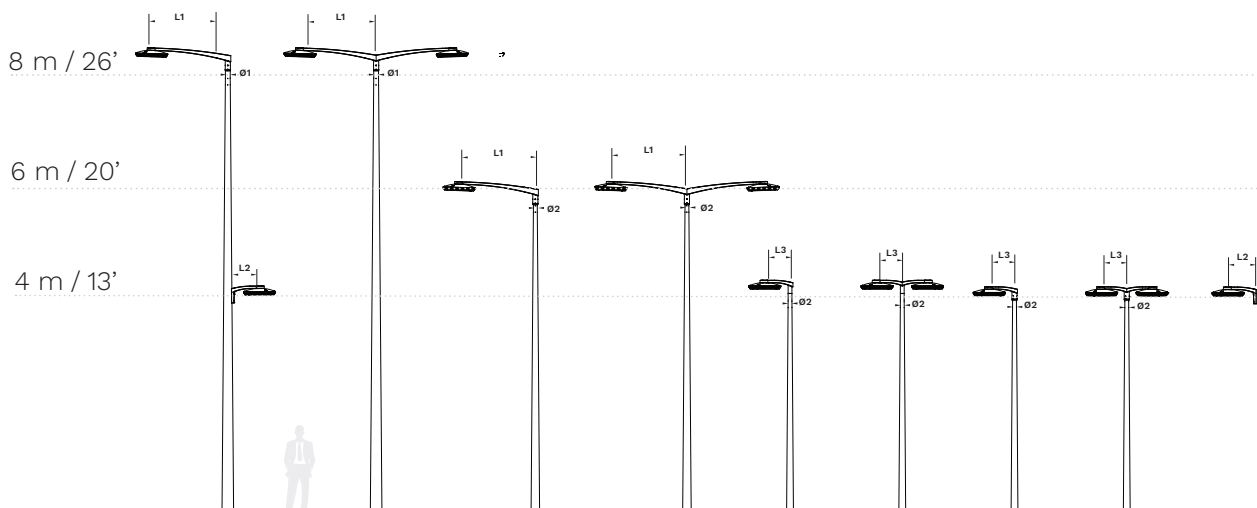


SOFIA



DIMENSIONES

L1	1.200 mm 47"	L3	400 mm 15"
L2	445 mm 17"	Ø2	60 mm 2"
Ø1	76 mm 3"		



VARIANTES DE PRODUCTO

Tipo	Longitud (mm)	Código de pedido	A COLUMNA			Mural	A LUMINARIA
			Diámetro (mm)	Tubo penetrante (macho)	Envoltivo (hembra)		Solo compatible con FLEXIA (sin fijación - F0)
Simple envoltivo Ø60	400	SOF110P	Ø60		X		X
Simple penetrante Ø60	400	SOF115P	Ø60	X			X
Doble envoltivo Ø60	400	SOF210P	Ø60		X		X
Doble penetrante Ø60	400	SOF215P	Ø60	X			X
Simple envoltivo Ø60	1.200	SOF120P	Ø60		X		X
Simple penetrante Ø76	1.200	SOF125P	Ø76	X			X
Doble envoltivo Ø60	1.200	SOF220P	Ø60		X		X
Doble penetrante Ø76	1.200	SOF225P	Ø76	X			X
Lateral y mural	445	SOF010P	Lateral en columna > Ø65			X	X

Nota: Esta información se debe combinar con el dibujo técnico correspondiente.

COMPATIBILIDAD CON LUMINARIAS

Tipo	Longitud (mm)	Código de pedido	FLEXIA (sin fijación) F0
SOFIA Superior simple envoltivo Ø60	400	SOF110P	X
SOFIA Superior simple penetrante Ø60	400	SOF115P	X
SOFIA Superior doble envoltivo Ø60	400	SOF210P	X
SOFIA Superior doble penetrante Ø60	400	SOF215P	X
SOFIA Superior simple envoltivo Ø60	1.200	SOF120P	X
SOFIA Superior simple penetrante Ø76	1.200	SOF125P	X
SOFIA Superior doble envoltivo Ø60	1.200	SOF220P	X
SOFIA Superior doble penetrante Ø76	1.200	SOF225P	X
SOFIA Lateral y mural	445	SOF010P	X

x = disponible de serie

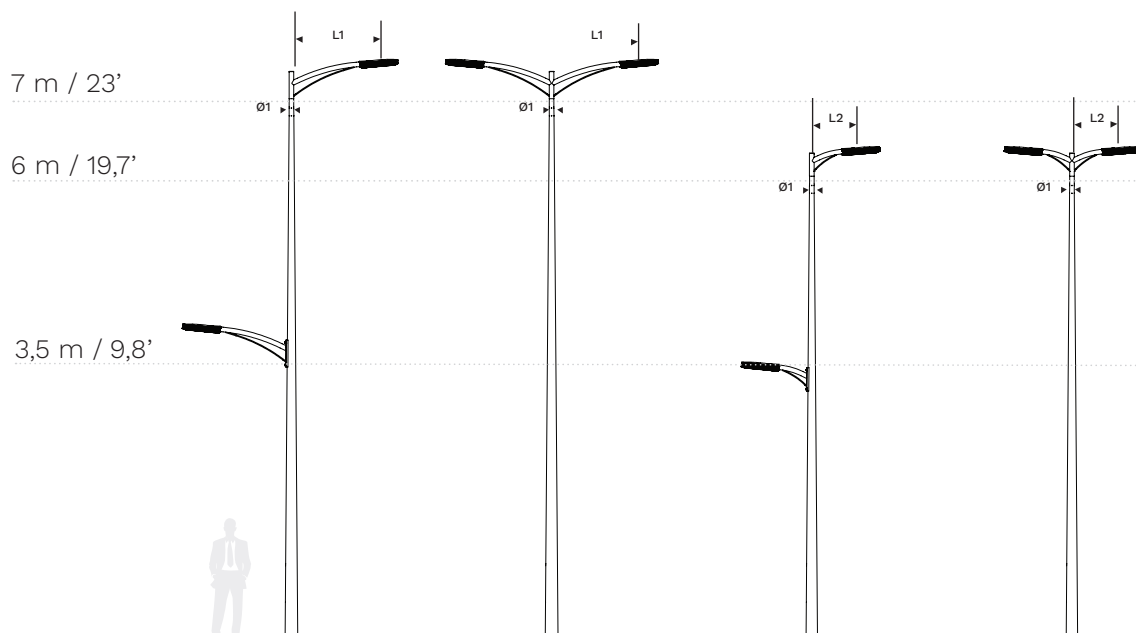


SAINT REMY



DIMENSIONES

L1	1.000 mm 40"
L2	500 mm 20"
Ø1	60 mm 2,4"



VARIANTES DE PRODUCTO

			A COLUMNA				A LUMINARIA		
Tipo	Longitud (mm)	Código de pedido	Diámetro (mm)	Tubo penetrante (macho)	Lateral en columna diámetro mín. (mm)	Mural	Diámetro	Penetrante (macho)	Envolvente (hembra)
Superior simple	500	1CT3370P	Ø60	X	-	-	Ø60	X	X
Superior simple	1.000	1CT3371P	Ø60	X	-	-	Ø60	X	X
Superior doble	500	1CT3373P			-	-	Ø60	X	X
Superior simple	1.000	1CT3372P	Ø60	X	-	-	Ø60	X	X
Lateral	500	1CL228P	-	-	Ø70	X	Ø60	X	X
Lateral	1.000	1CL229P	-	-	Ø70	X	Ø60	X	X

Nota: Esta información se debe combinar con el dibujo técnico correspondiente.

COMPATIBILIDAD CON LUMINARIAS

Tipo	Longitud (mm)	Código de pedido	AMPERA		TECEO		AXIA 2 AXIA 3		CITEA NG2				FLEXIA		HESTIA LED	IZYLUM		PIANO	AVENTO	YMER A		YOA	
			Universal 48-60 mm envolvente	Universal 60 mm penetrante	Universal 48-60 mm envolvente	Universal 60 mm penetrante	Entrada lateral 42-60 mm	Entrada lateral 60 mm envolvente	Entrada lateral 60 mm penetrante	Rótula Ø60 mm penetrante	Rótula Ø60 mm envolvente	Entrada lateral envolvente	Entrada lateral penetrante	Entrada lateral envolvente	Universal 48-60 mm envolvente	Entrada lateral 60 mm penetrante	Entrada lateral 48-60 mm	Entrada lateral 48-60 mm	Entrada lateral 60 mm envolvente	Entrada lateral 60 mm penetrante	Entrada lateral 60 mm		
ST REMY	Superior simple	500	1CT3370P	X	X	X	X	X	X	X	X	X	X	X	O	X	X	X	X	X	X	X	X
ST REMY	Superior simple	1.000	1CT3371P	X	X	X	X	X	X	X	X	X	X	X	O	X	X	X	X	X	X	X	X
ST REMY	Superior doble	500	1CT3373P	X	X	X	X	X	X	X	X	X	X	X	O	X	X	X	X	X	X	X	X
ST REMY	Superior doble	1.000	1CT3372P	X	X	X	X	X	X	X	X	X	X	X	O	X	X	X	X	X	X	X	X
ST REMY	Lateral y mural	500	1CL228P	X	X	X	X	X	X	X	X	X	X	X	O	X	X	X	X	X	X	X	X
ST REMY	Lateral y mural	1.000	1CL229P	X	X	X	X	X	X	X	X	X	X	X	O	X	X	X	X	X	X	X	X

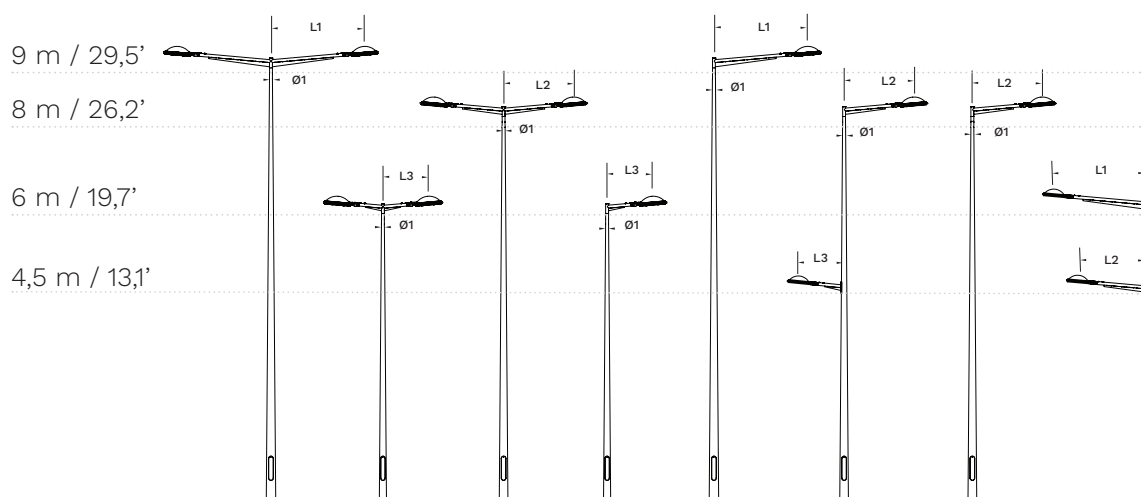
X = disponible de serie; o = disponible bajo pedido

STADIO



DIMENSIONES

L1	1.950 mm 77"
L2	1.450 mm 57"
L3	950 mm 37"
Ø1	60 mm 2,4"



VARIANTES DE PRODUCTO

			A COLUMNA				A LUMINARIA		
Tipo	Longitud (mm)	Código de pedido	Diámetro (mm)	Tubo penetrante (macho)	Lateral en columna diámetro mín. (mm)	Mural	Diámetro	Penetrante (macho)	Envolvente (hembra)
Superior simple	500	SDF001P	Ø60	X	-	-	Ø60	X	X
Superior simple	1.000	SDF002P	Ø60	X	-	-	Ø60	X	X
Superior simple	1.500	SDF003P	Ø60	X	-	-	Ø60	X	X
Superior doble	500	SDF001P	Ø60	X	-	-	Ø60	X	X
Superior doble	1.000	SDF002P	Ø60	X	-	-	Ø60	X	X
Superior doble	1.500	SDF003P	Ø60	X	-	-	Ø60	X	X
Lateral y mural	500	SDF001P	-	-	Ø70	X	Ø60	X	X
Lateral y mural	1.000	SDF002P	-	-	Ø70	X	Ø60	X	X
Lateral y mural	1.500	SDF003P	-	-	Ø70	X	Ø60	X	X

Nota: Esta información se debe combinar con el dibujo técnico correspondiente.

COMPATIBILIDAD CON LUMINARIAS

Gama	Tipo	Longitud (mm)	AMPERA		TECEO		AXIA	CITEA NG2				FLEXIA				HESTIA LED	IZYLUM	PIANO	AVENTO	YMERA	YOA Midi y Maxi		
			Universal 48-60 mm envolvente	Universal 60 mm penetrante	Universal 48-60 mm envolvente	Universal 60 mm penetrante	Entrada lateral 42-60 mm	Entrada lateral 60 mm envolvente	Entrada lateral 60 mm penetrante	Rótula Ø60 mm penetrante	Rótula Ø60 mm envolvente	Entrada lateral envolvente	Entrada lateral penetrante	Junta articulada Ø60 mm envolvente	Junta articulada Ø60 mm penetrante	Entrada lateral envolvente	Universal 48-60 mm envolvente	Entrada lateral 60 mm penetrante	Entrada lateral 48-60 mm	Entrada lateral 48-60 mm	Entrada lateral 60 mm	Entrada lateral 60 mm penetrante	Entrada lateral 60 mm
STADIO	Superior simple	500 - 1.000 - 1.500	X	X	X	X	X	X	X	X	X	X	X	X	O	X	X	X	X	X	X	X	X
STADIO	Superior doble	500 - 1.000 - 1.500	X	X	X	X	X	X	X	X	X	X	X	X	O	X	X	X	X	X	X	X	X
STADIO	Lateral	500 - 1.000 - 1.500	X	X	X	X	X	X	X	X	X	X	X	X	O	X	X	X	X	X	X	X	X

X = disponible de serie; o = disponible bajo pedido

STYLAGE

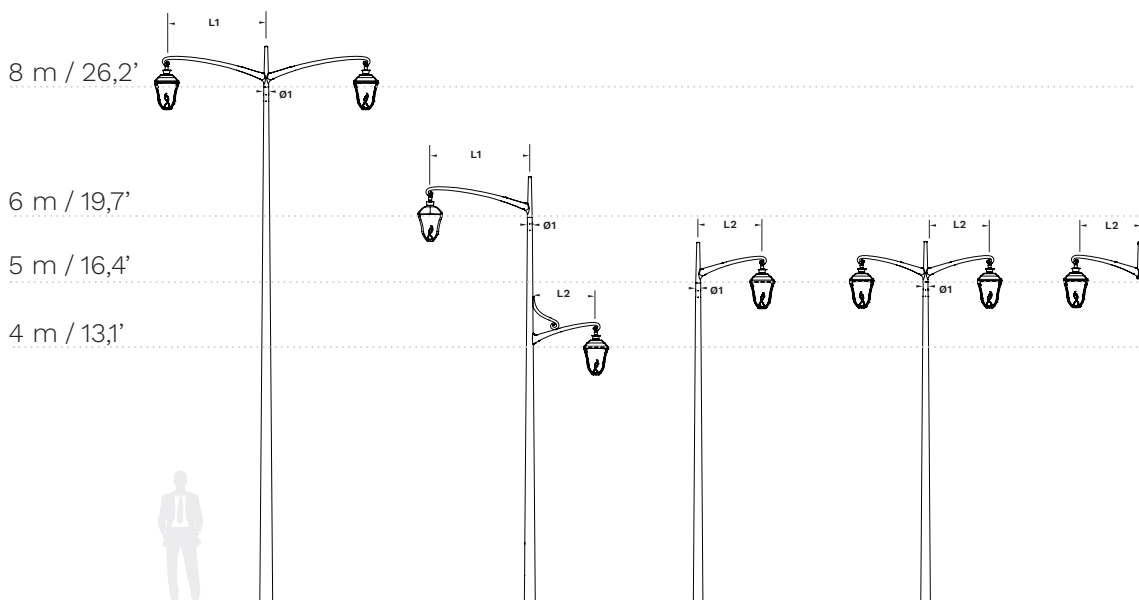


DIMENSIONES

L1 1530 mm |
60,2"

L2 980 mm |
38,6"

Ø1 76 mm | 3"



VARIANTES DE PRODUCTO

Tipo	Longitud (mm)	Código de pedido	A COLUMNA		Mural	A LUMINARIA
			Diámetro (mm)	Tubo penetrante (macho)		Hembra de 1" suspendida (para interfaz macho en el lado de la luminaria)
BRAZO STYLAGE superior simple 1"	980	STY1100P	Ø76	X		X
BRAZO STYLAGE superior simple 1"	1.530	STY1200P	Ø76	X		X
BRAZO STYLAGE superior doble 1"	980	STY2100P	Ø76	X		X
BRAZO STYLAGE superior doble 1"	1.530	STY2200P	Ø76	X		X
BRAZO STYLAGE lateral 1" con voluta	980	STY3050P	Lateral en columna > Ø90			X
BRAZO STYLAGE mural 1"	980	STY4050P		-	X	X

Nota: Esta información se debe combinar con el dibujo técnico correspondiente.

COMPATIBILIDAD CON LUMINARIAS

Tipo	Longitud (mm)	Código de pedido	ALBANY LED Midi	FLEXIA Midi		CITEA NG2	STYLAGE
			Macho suspendido sobre hembra de 1"	Suspendido con montaje fijo de gas de 1" S3	Hembra suspendida sobre macho de 1" ajustable S5	Macho suspendido sobre hembra de 1"	Macho de 1" suspendido sobre hembra fija
BRAZO STYLAGE Superior simple 1" Ø76	980	STY1100P	X	X	X	X	X
BRAZO STYLAGE Superior simple 1" Ø76	1.530	STY1200P	-	X	X	-	X
BRAZO STYLAGE Superior doble 1" Ø76	980	STY2100P	X	X	X	X	X
BRAZO STYLAGE Superior doble 1" Ø76	1.530	STY2200P	-	X	X	-	X
BRAZO STYLAGE Lateral sobre columna 1" con voluta	980	STY3050P	-	X	X	-	X
BRAZO STYLAGE Mural 1"	980	STY4050P	X	X	X	X	X

x = disponible de serie



TRESSA

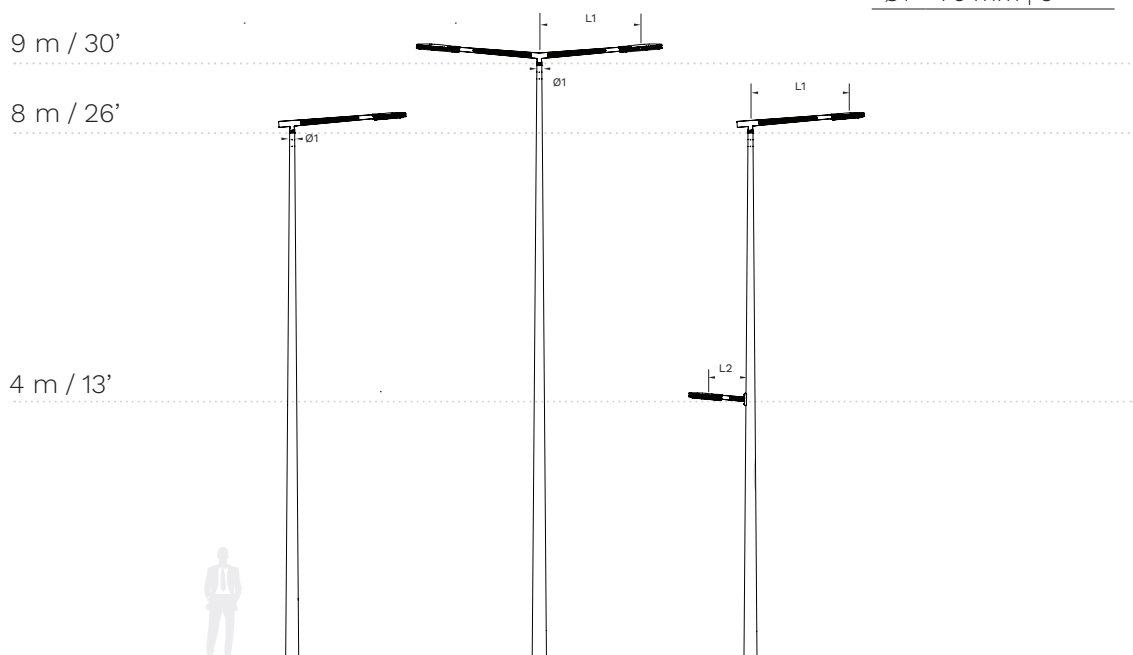


DIMENSIONES

L1 1.600 mm |
63"

L2 480 mm |
18,9"

Ø1 76 mm | 3"



VARIANTES DE PRODUCTO

			A COLUMNA			A LUMINARIA			
Tipo	Longitud (mm)	Código de pedido	Diámetro (mm)	Tubo penetrante (macho)	Mural	Diámetro	Penetrante (macho)	Envolvente (hembra)	Lateral en columna diámetro mín. (mm)
Simple	1.320	YOAM120P	Ø76	X		Ø60	X	X	
Doble	1.320	YOAM220P	Ø76	X		Ø60	X	X	
Lateral y mural	480	YOAM010P			X	Ø60	X	X	mín. > Ø90

Nota: Esta información se debe combinar con el dibujo técnico correspondiente.

COMPATIBILIDAD CON LUMINARIAS

Gama	Tipo	Longitud (mm)	Código de pedido	AMPERA		TECEO		AXIA		CITEA NG2			FLEXIA		HESTIA LED		IZYLUM		PIANO		YMERA		YOA	
				Universal 48-60 mm envolvente	Universal 60 mm penetrante	Universal 48-60 mm envolvente	Universal 60 mm penetrante	Entrada lateral 42-60 mm	Entrada lateral 60 mm envolvente	Entrada lateral 60 mm penetrante	Rótula Ø60 mm penetrante	Rótula Ø60 mm envolvente	Entrada lateral envolvente	Entrada lateral penetrante	Entrada lateral envolvente	Universal 48-60 mm envolvente	Entrada lateral 60 mm penetrante	Entrada lateral 48-60 mm	Entrada lateral 60 mm	Entrada lateral 60 mm penetrante	Entrada lateral 60 mm			
TRESSA	Superior simple	1.320	YOAM120P	X	X	X	X	X	X	X	X	X	X	X	O	X	X	X	X	X	X	X	X	
TRESSA	Superior doble	1.320	YOAM220P	X	X	X	X	X	X	X	X	X	X	X	O	X	X	X	X	X	X	X	X	
TRESSA	Lateral	450	YOAM010P	X	X	X	X	X	X	X	X	X	X	X	O	X	X	X	X	X	X	X	X	

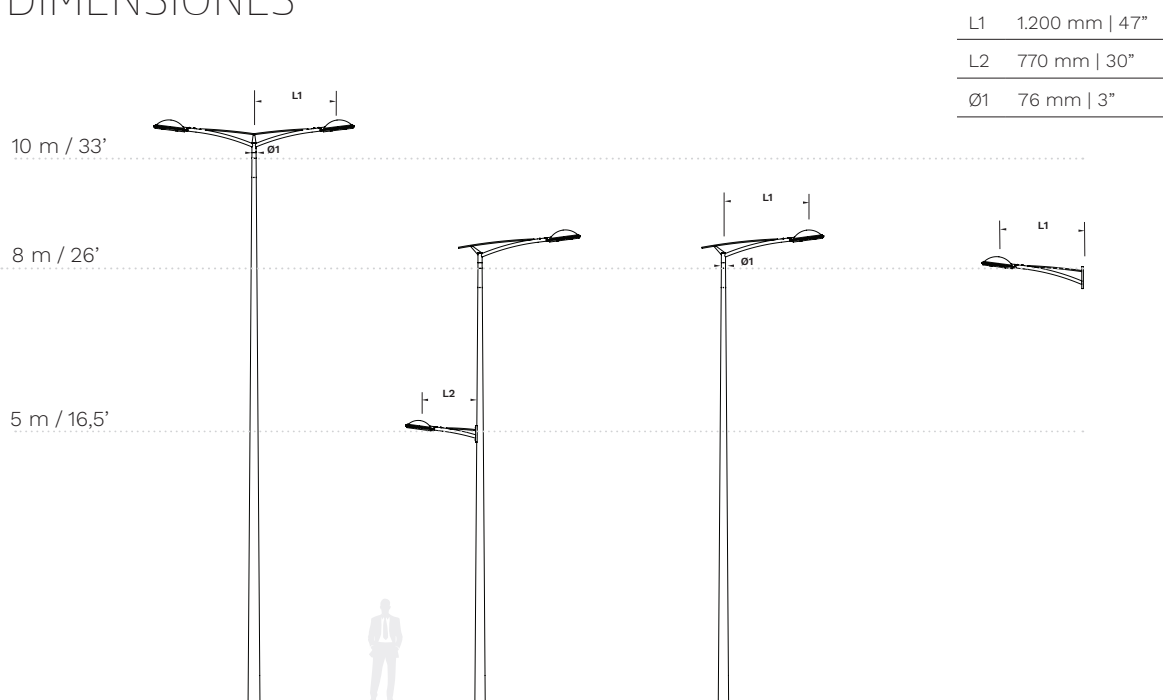
X = disponible de serie; o = disponible bajo pedido



VECTOR



DIMENSIONES



VARIANTES DE PRODUCTO

			A COLUMNA			A LUMINARIA			
Tipo	Longitud (mm)	Código de pedido	Diámetro (mm)	Tubo penetrante (macho)	Mural	Diámetro (mm)	Penetrante (macho)	Envolvente (hembra)	Lateral en columna diámetro mín. (mm)
Simple	1.200	VEC001P	Ø76	x		Ø60	x	x	
Doble	1.200	VEC002P	Ø76	x		Ø60	x	x	
Lateral y mural	770	VEC011P			x	Ø60	x	x	mín. > Ø80
Lateral y mural	1.200	VEC010P			x	Ø60	x	x	mín. > Ø80

Nota: Esta información se debe combinar con el dibujo técnico correspondiente.

COMPATIBILIDAD CON LUMINARIAS

Tipo	Longitud (mm)	Código de pedido	AMPERA		AXIA 2 AXIA 3	CITEA NG2				FLEXIA				HESTIA LED	IZYLUM	PIANO	TECEO	YMERA	YOA			
			Universal 48-60 mm envolvente	Universal 60 mm penetrante	Entrada lateral 42-60 mm	Entrada lateral 60 mm envolvente	Entrada lateral 60 mm penetrante	Rótula Ø60 mm penetrante	Rótula Ø60 mm envolvente	Entrada lateral envolvente	Entrada lateral penetrante	Junta articulada Ø60 mm envolvente	Junta articulada Ø60 mm penetrante	Entrada lateral envolvente	Universal 48-60 mm envolvente	Entrada lateral 60 mm penetrante	Entrada lateral 48-60 mm	Universal 60 mm penetrante	Universal 60 mm penetrante	Entrada lateral 60 mm	Entrada lateral 60 mm penetrante	Entrada lateral 60 mm
VECTOR	Superior simple	1.200	VEC001P	X	X	X	X	X	X	X	X	X	X	X	O	X	X	X	X	X	X	X
VECTOR	Superior doble	1.200	VEC002P	X	X	X	X	X	X	X	X	X	X	X	O	X	X	X	X	X	X	X
VECTOR	Lateral	770	VEC011P	X	X	X	X	X	X	X	X	X	X	X	O	X	X	X	X	X	X	X
VECTOR	Lateral	1.200	VEC010P	X	X	X	X	X	X	X	X	X	X	X	O	X	X	X	X	X	X	X

x = disponible de serie / o = opción

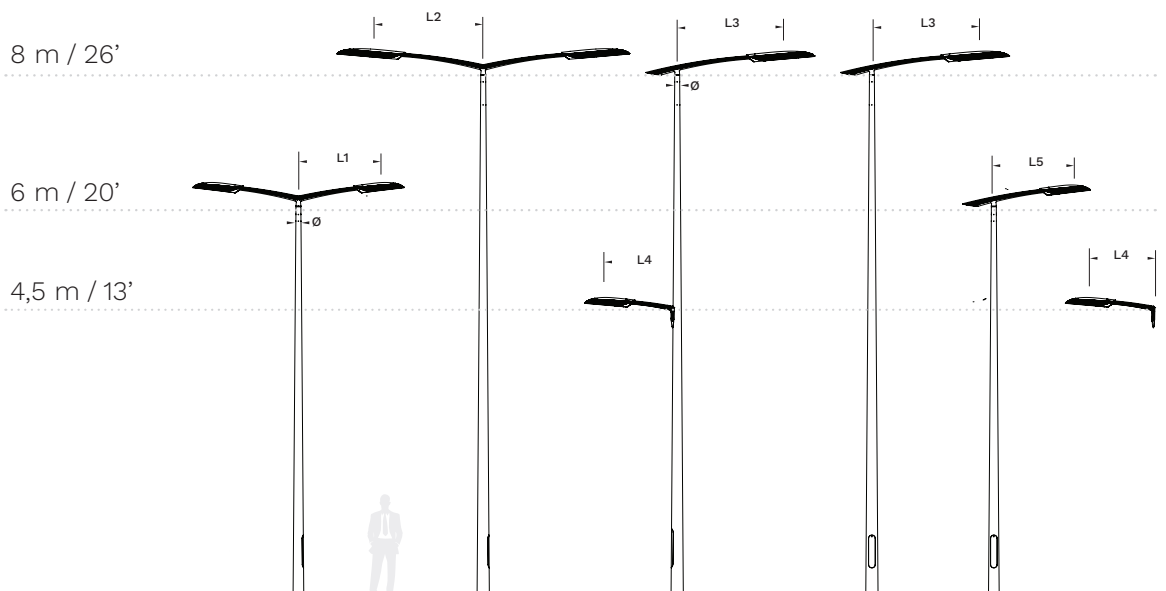


YOHO



DIMENSIONES

L1	1.360 mm 53,5"	L4	1.125 mm 44,3"
L2	1.850 mm 72,8"	L5	1.225 mm 48,2"
L3	1.700 mm 66,9"	Ø	76 mm 3"



VARIANTES DE PRODUCTO

Tipo	Longitud (mm)	Código de pedido	A COLUMNA		Mural	A LUMINARIA		Lateral en columna diámetro mín. (mm)
			Diámetro (mm)	Tubo penetrante (macho)		Diámetro (mm)	Envolvente (hembra)	
Superior simple	850	YOH115P	Ø76	X		Ø60	X	
Superior simple	1.200	YOH120P	Ø76	X		Ø60	X	
Superior doble	990	YOH215P	Ø76	X		Ø60	X	
Superior doble	1.340	YOH220P	Ø76	X		Ø60	X	
Mural / Lateral	750	YOH010PP	-	-	X	Ø60	X	> Ø100

Nota: Esta información se debe combinar con el dibujo técnico correspondiente.

COMPATIBILIDAD CON LUMINARIAS

Gama	Tipo	Longitud (mm)	Código de pedido	IZYLUM	PIANO
				Universal 48-60 mm envolvente	Entrada lateral 48-60 mm
YOHO	Superior simple	850	YOH115P	X	X
YOHO	Superior simple	1.200	YOH120P	X	X
YOHO	Superior doble	990	YOH215P	X	X
YOHO	Superior doble	1.330	YOH220P	X	X
YOHO	Lateral	750	YOH010P	X	X



TÚNELES



“ Soluciones que proporcionan iluminación confortable y segura para conductores y ciclistas, con ventajas operativas”



Haga clic para
más información



Schröder



TÚNELES

GAMA DE PRODUCTOS



LENZO
FLEX® 4

FOTOMETRÍA

ATS4

CONTROL

**SMART
LABEL**

SERVICIOS

CIRCLELIGHT

SOSTENIBILIDAD



CONTI
FLEX™

FOTOMETRÍA

ATS4

CONTROL



LENZO
FLEX® 2

RE
FLEXO™

LENZO
FLEX® 3

ATS4

FOTOMETRÍA

CONTROL



LENZO
FLEX® 2

FOTOMETRÍA

ATS4

CONTROL

**big
BIG
SMART
LABEL**

SERVICIOS



LENZO
FLEX® 2

FOTOMETRÍA

CONTI
FLEX™

ATS4

CONTROL



LENZO
FLEX® 2

FOTOMETRÍA

RE
FLEXO™

ATS4

CONTROL



LENZO
FLEX® 2

FOTOMETRÍA

RE
FLEXO™

ATS4

CONTROL



El sistema de iluminación de túneles más completo

Desarrollado en colaboración con Phoenix Contact, el sistema avanzado para túneles 4 (ATS 4) es un potente sistema de control de la iluminación para túneles que permite regular y conmutar remotamente y con precisión cada luminaria conectada, basándose en diversas entradas de parámetros del túnel.

Esta herramienta innovadora puede **adaptar constantemente los niveles de iluminación en función de las condiciones específicas del túnel**, como la meteorología, la velocidad y densidad del tráfico y otras entradas de los sensores, como la acumulación de suciedad, reflectancia de las paredes, etc.

Monitoriza el consumo de potencia y comunica cualquier fallo.

Como el sistema integra el estudio inicial de iluminación del túnel y utiliza el BUS industrial para la asignación automática individual de direcciones, **el ATS agiliza el proceso de puesta en marcha, ahorrando *in situ* un tiempo y unos recursos preciosos.**



VENTAJAS CLAVE

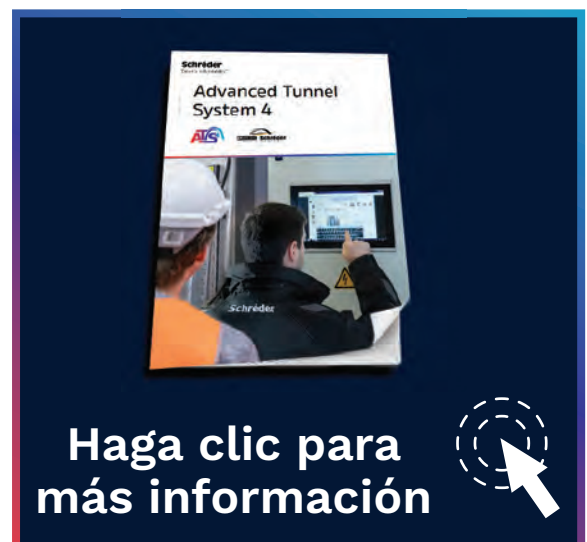
- > **Mejorar la respuesta a cualquier cambio súbito en el túnel**
- > **Maximizar el ahorro de energía gracias a una regulación de elevada eficiencia**
- > **Fácil de instalar y de configurar**
- > **Reducir significativamente el tiempo de puesta en marcha (hasta un 75%)**
- > **Reducir las intervenciones *in situ***
- > **Cumple las normas de ciberseguridad más exigentes (NIS UE 2016/1148 - IEC62443)**

1
CREE ENTORNOS
SEGUROS PARA LOS
USUARIOS

2
IMPULSE LA
MOVILIDAD

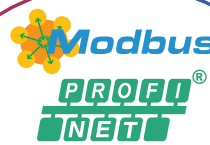
3
DISEÑE TÚNELES
SOSTENIBLES

4
GENERE UN AHORRO
SIGNIFICATIVO DE
TIEMPO Y COSTES





Basado en tecnologías de Industria 4.0



SERVICIOS

VENTILACIÓN

DETECCIÓN DE INCENDIOS

SEGURIDAD

FUNCIONES DE TRÁFICO

INFRAESTRUCTURA DE RED

SUMINISTRO DE ENERGÍA

Las soluciones para túneles de Schröder están basadas en el estándar técnico Profinet/Modbus para comunicación de datos sobre Ethernet industrial, diseñado para la obtención de datos y control de equipos en sistemas industriales.

Nube Modbus/sistema de gestión de datos relacionados con la seguridad de bus industrial

- ✓ Análisis de datos del túnel en tiempo real
- ✓ Gestión de mantenimiento de componentes de iluminación

Sistema de control de túneles (TCS 4/ATS 4)

- ✓ Asignación de luminarias
- ✓ Visualización de datos
- ✓ Escenarios de emergencia
- ✓ Lectura de sensores de luminancia
- ✓ Función de alarma
- ✓ Personalizable



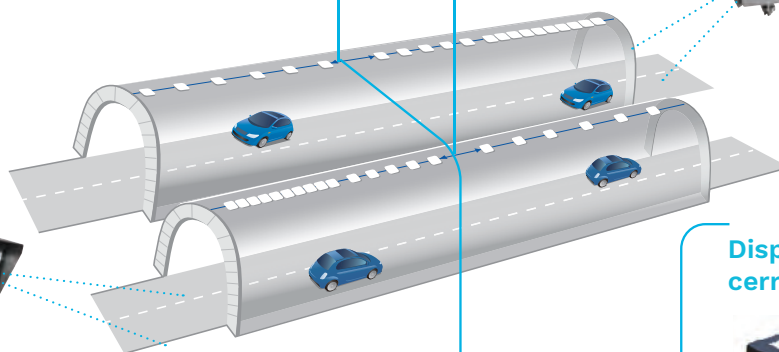
TCS 4



Medidor de luminancia L20

- ✓ Medición de luminancia
- ✓ Comunicación de datos al ATS

Medidor de luminancia L20



Medidor de luminancia L20

Dispositivo de bucle cerrado RS422 Lumgate



- ✓ Conmutación y regulación de la luz
- ✓ Informes de fallos de la luminaria
- ✓ Conforme con CE y UL



Solución de control de la iluminación de túneles sobre protocolo de red DALI

Proporciona las funciones de control esenciales del ATS 4 en un **conjunto de características contenido**.

Permite la **conmutación y regulación coordinada** de grupos de luminarias para **ahorrar aún más**.



Equipado con un **potente software de control de la iluminación** con todas las funcionalidades. No se necesita ninguna interfaz adicional.

La **solución** ideal para túneles básicos o zonas interiores de túneles largos.

✓ Instalación optimizada

El armario ATS 4 DALI se comunica constantemente con las cajas ATS 4 DALI. Equipadas con múltiples salidas DALI (hasta 8 DALI maestros), las cajas DALI envían comandos a grupos de luminarias o reciben datos de ellos. Este tipo de arquitectura de sistema proporciona una solución optimizada para necesidades específicas del túnel.

✓ Cableado estándar

El ATS 4 DALI aprovecha un conjunto completo de cables inteligentes sin herramientas y conexiones rápidas, agilizando considerablemente el cableado y ahorrando un valioso tiempo sobre el terreno.



TIPO DE COMUNICACIÓN	Red DALI	Comunicación de bus industrial
TIPO DE INSTALACIÓN	Luminarias/caja de drivers equipadas con drivers DALI	Luminarias/cajas de drivers equipadas con Lumgate
CONTROL DE LA ILUMINACIÓN	Comando de broadcast (una orden por segmento de luminarias)	Control individual (una orden por luminaria)
MANTENIMIENTO	Indicación de fallo de grupo	Localización de fallos precisa
TIPO DE CABLE	Cables estándar	Cables de comunicación de bus
LONGITUD MÁX. DEL CABLE DEL CIRCUITO	Hasta 300 m para el segmento completo	Hasta 400 m entre dos dispositivos
INSTALACIÓN	Sistema <i>plug and play</i> sin herramientas	
CAPACIDAD DEL SISTEMA	2 a 8 maestros DALI por caja ATS 4 DALI	240 Lumgates por ATS 4
IDEAL PARA	Túneles básicos o zonas interiores	Zonas de entrada o arquitectura de túnel compleja





TÚNEL Y PASOS INFERIORES



La plataforma versátil y potente para iluminación de túneles

TFLEX es una plataforma modular revolucionaria para mejorar la experiencia de iluminación viaria en túneles.

TFLEX proporciona soluciones optimizadas y energéticamente eficientes para las distintas zonas típicas de los túneles, de la entrada a la salida, teniendo en cuenta todos los factores de diseño y condiciones de tráfico que afectan a la seguridad, en especial las peculiaridades del tráfico, tipos de usuario, longitud del túnel y geometría.

Un sistema avanzado y totalmente integrado con iluminación y control que garantiza el mínimo consumo de energía respetando los más exigentes requisitos y normas de iluminación de túneles.

Con la tecnología digital y óptica más reciente, TFLEX asegura un elevado rendimiento visual que mejora la experiencia de conducción.



TFLEX	BASE	MODULE 1 COMBI 1	MODULE 2 COMBI 2	MODULE 3 COMBI 3
Paquete lumínico (flujo nominal)	3.100 a 19.000 lm	12.600 a 32.700 lm	19.000 a 65.500 lm	67.600 a 88.300 lm
Consumo de potencia	22,9 W a 135 W	87 W a 264 W	128 W a 518 W	524 W
Temperatura de color	Blanco neutro 740			
Tensión nominal	220-240 V / 277 V / 347-480 V / 50-60 Hz			
Protección contra sobretensiones	10 / 20 kV			





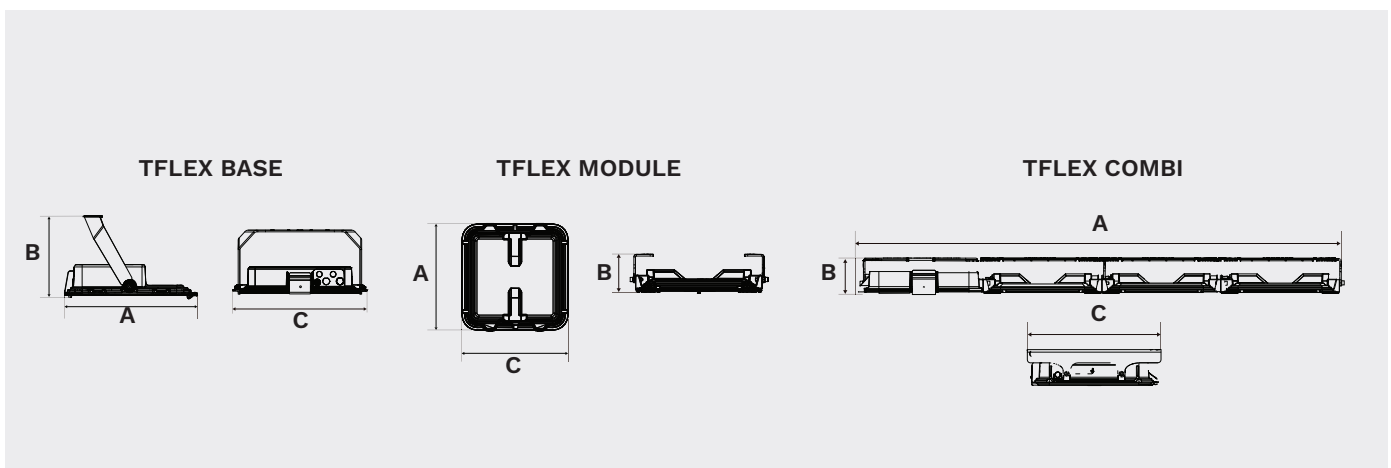
VENTAJAS CLAVE

- > Flexibilidad: enfoque modular con una amplia gama de distribuciones fotométricas
- > Compacta, ligera y fácil de instalar
- > Dos circuitos eléctricos para mayores posibilidades de regulación, factor de potencia optimizado y vida útil más prolongada
- > Solución LED de alta potencia para sustituir luminarias HID en las zonas de entrada e interior
- > Carcasas independientes para unidades de auxiliares (DRIVE) y ópticas (MODULE/COMBI) para una gestión térmica optimizada en aplicaciones de alta potencia
- > Acceso sin herramientas para facilitar el mantenimiento

DIMENSIONES

TFLEX	BASE	MODULE 1	MODULE 2	MODULE 3	COMBI 1	COMBI 2	COMBI 3
A	415 mm 16,3"	389 mm 15,2"	788 mm 31"	1.177 mm 46,3"	786 mm 30,9"	1.175 mm 46,3"	1.564 mm 61,6"
B	244 mm 9,6"	116,5 mm 4,6"	116,5 mm 4,6"	116,5 mm 4,6"	117 mm 4,6"	117 mm 4,6"	117 mm 4,6"
C	488 mm 19,2"	385 mm 15,3"	385 mm 15,3"	385 mm 15,3"	440 mm 17,3"	440 mm 17,3"	440 mm 17,3"
KG	11 kg 24,2 lb	8 kg 17,6 lb	15 kg 33 lb	23 kg 50,6 lb	16 kg 35,2 lb	23 kg 50,6 lb	32 kg 70,4 lb

El peso y las dimensiones pueden ser diferentes según el sistema de fijación. Consúltenos.



CARACTERÍSTICAS DE DISEÑO DESTACADAS



La plataforma TFLEX está construida partiendo de una filosofía sin herramientas para la apertura/cierre, además del cableado de alimentación, control e interno.



Los cables y conectores a prueba de incendio preensamblados y sin herramientas que se utilizan para la TFLEX reducen el tiempo de instalación y mejoran la calidad y la fiabilidad.



Diseñada con dos circuitos electrónicos, la TFLEX permite una regulación constante con un factor de potencia optimizado.



La gama TFLEX dispone de varias opciones de montaje mural o de techo, con fijaciones fijas o basculantes.

OPCIONES DE MONTAJE



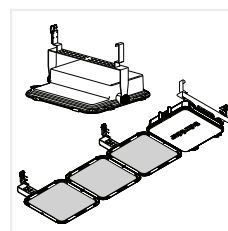
BASE: 4 ranuras para montaje en tirante



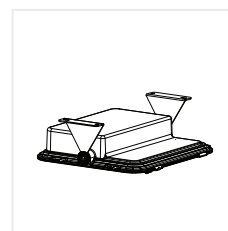
BASE: horquilla corta



BASE: horquilla larga



BASE, COMBI y MODULE: fijación de gancho



BASE: fijación ajustable compatible con 3G



COMBI y MODULE: horquillas fijas estándar



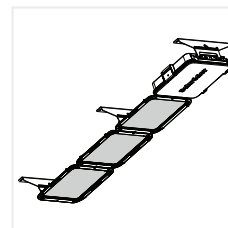
COMBI y MODULE: montaje basculante regulable



COMBI y MODULE: montaje mural basculante extraíble



COMBI y MODULE: montaje mural basculante regulable



COMBI: montaje suspendido basculante extraíble



TFLEX LINE

APLICACIONES PRINCIPALES



TÚNEL Y PASOS INFERIORES

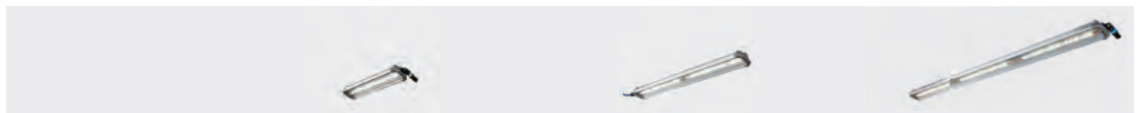


La solución completa para la iluminación continua de túneles

TFLEX LINE se ha desarrollado como continuación de la solución para túneles TFLEX, ofreciendo una línea continua de LED diseñada para proporcionar una orientación visual perfecta en las zonas más complejas de los túneles con un máximo de eficiencia.

Con su diseño estilizado y sus fuentes luminosas con forma lineal, TFLEX LINE es la sustitución perfecta para los tubos fluorescentes. Sus motores fotométricos mejorados, con un rendimiento visual insuperable, crean una perfecta uniformidad de la luz en todo el túnel, reduciendo a la vez significativamente el consumo de energía.

Esta línea continua de LED está disponible en diversas longitudes con varias distribuciones fotométricas, así que es adecuada para cualquier proyecto de túnel. TFLEX LINE es una solución completa, disponible con conectores integrados y suministrable con un conjunto de cables premontados en longitudes personalizadas para adaptarse a túneles de cualquier longitud y geometría.



TFLEX LINE	60	120	200
Paquete lumínico (flujo nominal)	700 a 4.600 lm	1.400 a 9.300 lm	1.400 a 14.100 lm
Temperatura de color	Blanco neutro 740		



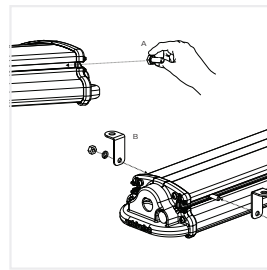


VENTAJAS CLAVE

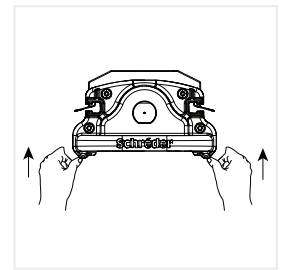
- > Elevado confort visual mediante iluminación de línea continua
- > Diversas longitudes para instalación en línea continua
- > Excelente uniformidad y significativo ahorro de energía
- > Dos circuitos eléctricos para mayores posibilidades de regulación, factor de potencia optimizado y vida útil más prolongada
- > Caja de auxiliares remota para un montaje versátil
- > Diseñada para un rendimiento duradero

DIMENSIONES | MONTAJE

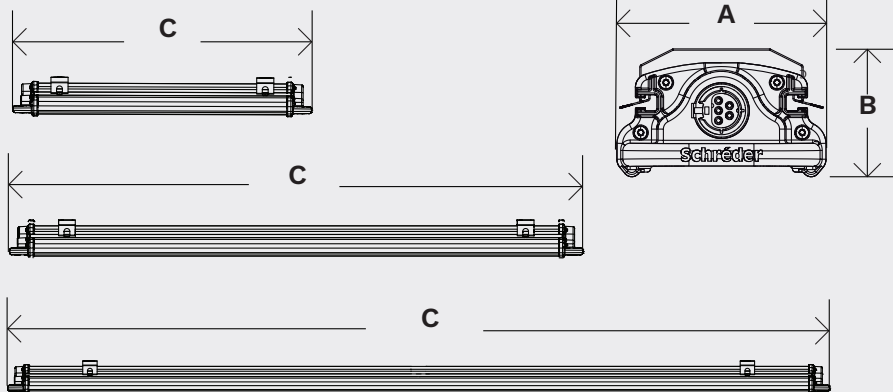
TFLEX LINE	60	120	200
A	130 mm 5,1"	130 mm 5,1"	130 mm 5,1"
B	76,6 mm 3,0"	76,6 mm 3,0"	76,6 mm 3,0"
C	611 mm 24,1"	1.200 mm 47,2"	2.000 mm 78,7"
KG	3,4 kg 7,5 lb	5,9 kg 13,0 lb	9,6 kg 21,0 lb



HORQUILLAS EN FORMA DE «L»



MONTAJE DE CLIP





TÚNEL Y PASOS INFERIORES



Potente solución para iluminación de túneles

TAG aprovecha las innovaciones más recientes para ofrecer una solución de iluminación de túneles compacta, ligera, fácil de instalar, versátil y potente.

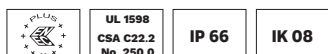
Con TAG, Schröder aprovecha todo el potencial de la última tecnología digital para mejorar el entorno de los túneles. El diseño mecánico plano, compacto y robusto de la TAG reduce al mínimo las limitaciones de montaje y garantiza una ocupación de espacio mínima de las unidades ópticas en el techo del túnel.

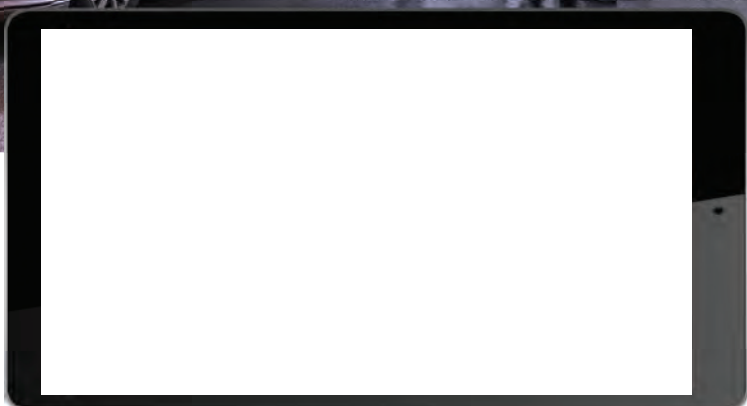
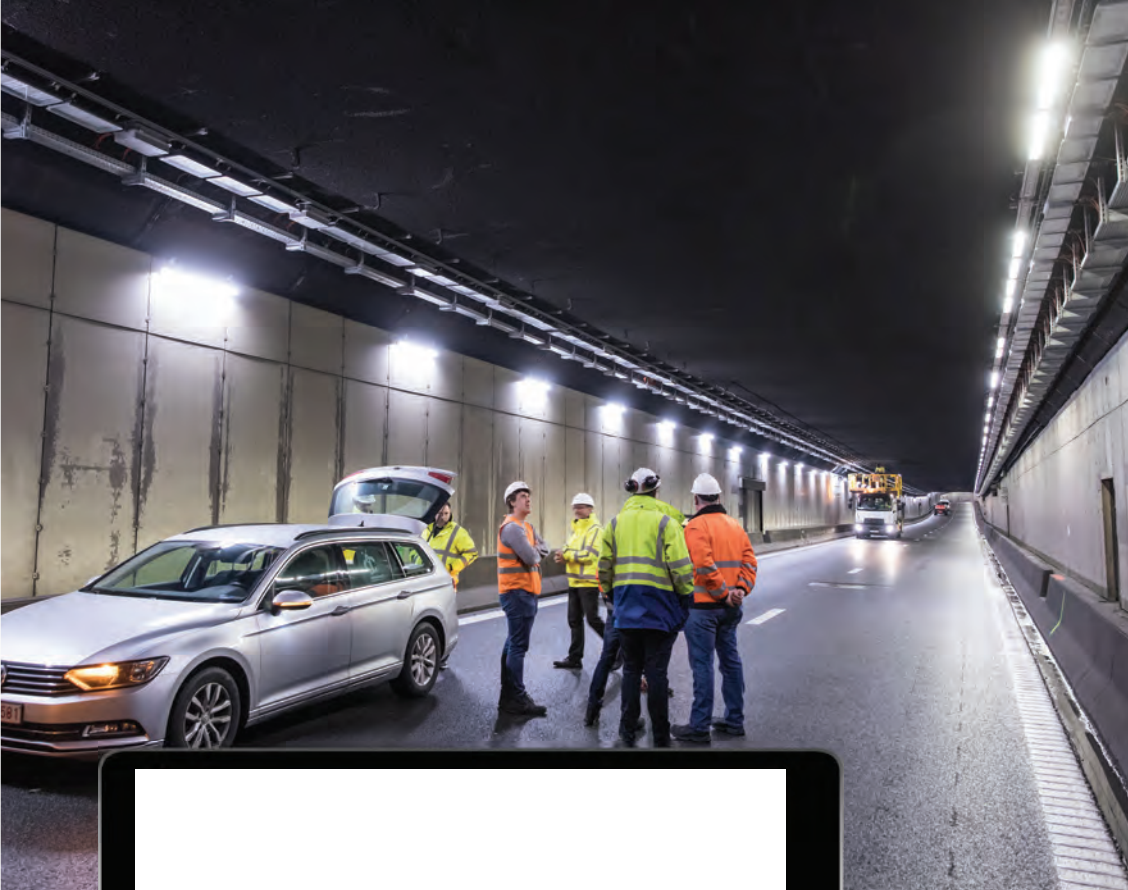
La gama TAG no se ha diseñado solamente para reducir la inversión. También se ha optimizado para proporcionar una iluminación de última generación que garantice una experiencia de conducción segura y confortable para los conductores, con ahorros significativos de energía y mantenimiento para los operadores de túneles.

TAG aprovecha la dilatada experiencia de Schröder en la iluminación de túneles. Esta nueva gama cumple totalmente las normativas más exigentes y se puede gestionar mediante el sistema de control avanzado para túneles (ATS) de Schröder, ofreciendo el mayor ahorro y, a la vez, una experiencia óptima para los conductores.



TAG	1	2
Altura de la instalación recomendada	4 a 6 m / 13' a 20'	
Paquete lumínico (flujo nominal)	7.000 a 26.200 lm	16.500 a 56.500 lm
Temperatura de color	Blanco neutro 740	



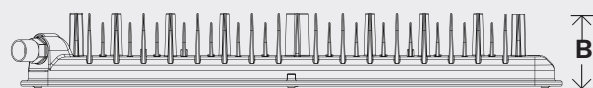
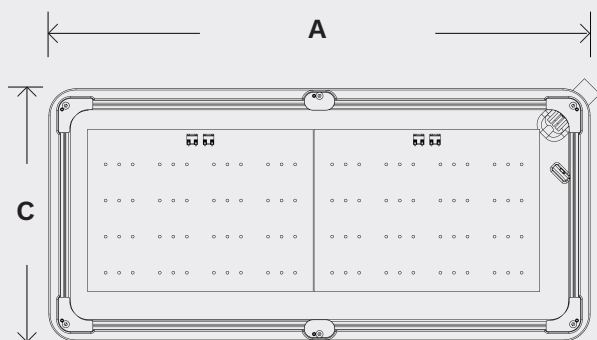


VENTAJAS CLAVE

- > Solución LED de alta potencia para sustituir luminarias HID en las zonas de entrada e interior
- > Disponible en dos tamaños y diversas configuraciones para satisfacer todos los requisitos de iluminación del túnel
- > Compacta, ligera y fácil de instalar
- > Dos circuitos eléctricos para mayores posibilidades de regulación, factor de potencia optimizado y vida útil más prolongada
- > Cajas de auxiliares remotas para un montaje versátil (hasta 3 TAG por caja de auxiliares)
- > Amplia gama de distribuciones fotométricas para adaptarse a numerosas configuraciones de túnel

DIMENSIONES | MONTAJE

TAG	1	2	CBL
A	350 mm 13,8"	611 mm 24,0"	611 mm 24,0"
B	80 mm 3,1"	80 mm 3,1"	103 mm 4,1"
C	280 mm 11"	280 mm 11"	280 mm 11"
KG	4,3 kg 9,5 lb	7,85 kg 17,3 lb	8,4 kg 18,5 lb



CARACTERÍSTICAS DE DISEÑO DESTACADAS



La gama TAG incluye una nueva generación de cajas de auxiliares IP 66.



TAG está equipada con conectores rápidos QPD.

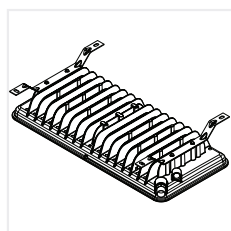


Dependiendo de la configuración, se pueden alimentar hasta 3 TAG con la misma caja de auxiliares.

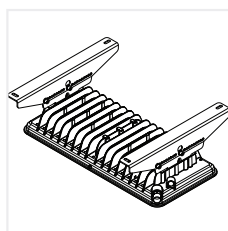


Diseñadas con dos circuitos electrónicos, las TAG se pueden regular por completo, en parte, e incluso apagando el 50% de los LED.

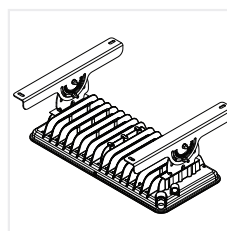
OPCIONES DE MONTAJE



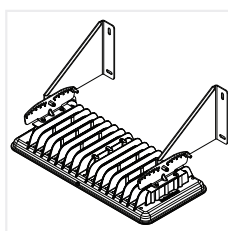
Horquillas fijas



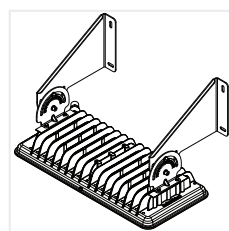
Basculante suspendido extraíble



Basculante suspendido regulable



Basculante mural extraíble



Basculante mural regulable



CONTILED

APLICACIONES PRINCIPALES



TÚNEL Y PASOS INFERIORES

Línea continua de LED para iluminación de túneles

CONTILED está diseñada para presentar una alternativa ventajosa a las luminarias equipadas con lámparas fluorescentes para la iluminación de línea continua en túneles y pasos subterráneos.

Esta luminaria proporciona no solo los niveles de iluminación requeridos con un significativo ahorro de energía, sino también un gran confort visual para guiar a los conductores de forma segura.

CONTILED es una unidad óptica sellada con protección IP 66 que dispone de combinaciones variables de módulos equipados con 8 a 64 LED y diversas ópticas, para combinarlos con una caja de drivers remota. Se ha diseñado para adaptarse a las necesidades específicas de muchas aplicaciones de túneles diferentes.

Los módulos LED están situados sobre una pieza deslizante interna que se puede retirar fácilmente, permitiendo la sustitución al final de su vida útil para aprovechar futuras mejoras tecnológicas.



CONTILED	1	2
Paquete lumínico (flujo nominal)	1.000 a 8.200 lm	2.100 a 16.500 lm
Temperatura de color	Blanco neutro	





VENTAJAS CLAVE

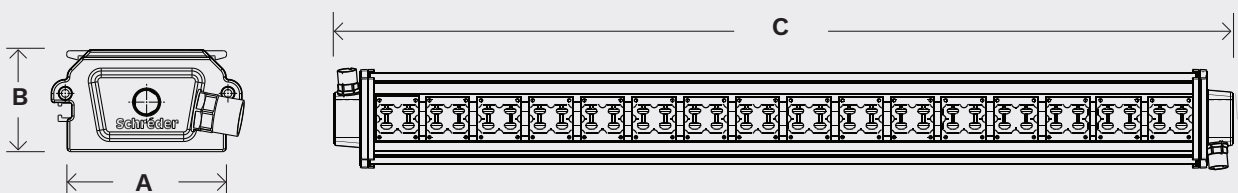
- > Elevado confort visual mediante iluminación de línea continua
- > 2 conceptos fotométricos: LensoFlex®2 y ContiFlex™
- > Solución flexible: perfil de aluminio extruido para ajustar el número de LED a los requisitos del túnel
- > Máximo ahorro de energía y en costes de mantenimiento
- > Caja de auxiliares remota para un montaje versátil
- > El sistema de control se puede integrar en el sistema principal del túnel

DIMENSIONES | MONTAJE

CONTILED	1	2
A	133 mm 5,2"	133 mm 5,2"
B	71 mm 2,8"	71 mm 2,8"
C	618 mm 24,3"	1.218 mm 47,9"
KG	4,1 kg 8,8 lb	7,1 kg 15,8 lb



CONTILED está diseñada para montaje en superficie con horquillas regulables exclusivas.



GL2 COMPACT



APLICACIONES PRINCIPALES



TÚNEL Y PASOS INFERIORES



NAVE INDUSTRIAL Y ALMACÉN

Solución de iluminación LED compacta, potente y eficiente

GL2 COMPACT ofrece una combinación única de funcionalidades en una carcasa delgada para iluminar las zonas de entrada, umbral e interior de un túnel.

Disponible en cinco tamaños y con diversos paquetes lumínicos, GL2 COMPACT ofrece alta resistencia al agua, penetración de polvo e impactos.

La fotometría de la GL2 COMPACT puede ser tanto simétrica como asimétrica, para adaptarse a la disposición del túnel. Esta solución de iluminación ofrece una iluminación uniforme y una visibilidad superior en áreas críticas como las zonas de entrada y salida de un túnel.

GL2 COMPACT dispone de varias posibilidades de montaje.

Por ejemplo, se puede fijar directamente sobre un bastidor de cableado.

La fotometría puede ajustarse *in situ* gracias a la horquilla basculante.

GL2 COMPACT garantiza un rendimiento duradero con un mantenimiento mínimo.

GL2 COMPACT	1	2	3	4	5
Paquete lumínico (flujo nominal)	2.300 a 4.700 lm	4.600 a 9.400 lm	6.900 a 14.100 lm	9.200 a 18.800 lm	11.500 a 28.200 lm
Consumo de potencia	18,1 W a 36,3 W	35,7 W a 72 W	52 a 104 W	67,5 W a 137 W	87 W a 216 W
Temperatura de color	Blanco cálido 730 o blanco neutro 740				
Tensión nominal	220-240 V / 120-277 V / 347-480 V 50-60 Hz				
Protección contra sobretensiones	4 / 10 kV				



UL 1598
CSA C22.2
No. 250.0

IP 66

IK 08

VENTAJAS CLAVE

- > Máximo ahorro de energía y en costes de mantenimiento
- > Elevado grado de hermeticidad y excelente disipación del calor para un rendimiento duradero
- > Alto nivel de protección contra la corrosión, los impactos y las vibraciones
- > Tecnología LensoFlex®2, que ofrece una fotometría de altas prestaciones, confort y seguridad
- > Dos circuitos eléctricos para mayores posibilidades de regulación, factor de potencia optimizado y vida útil más prolongada
- > Reglaje *in situ* para una fotometría óptima

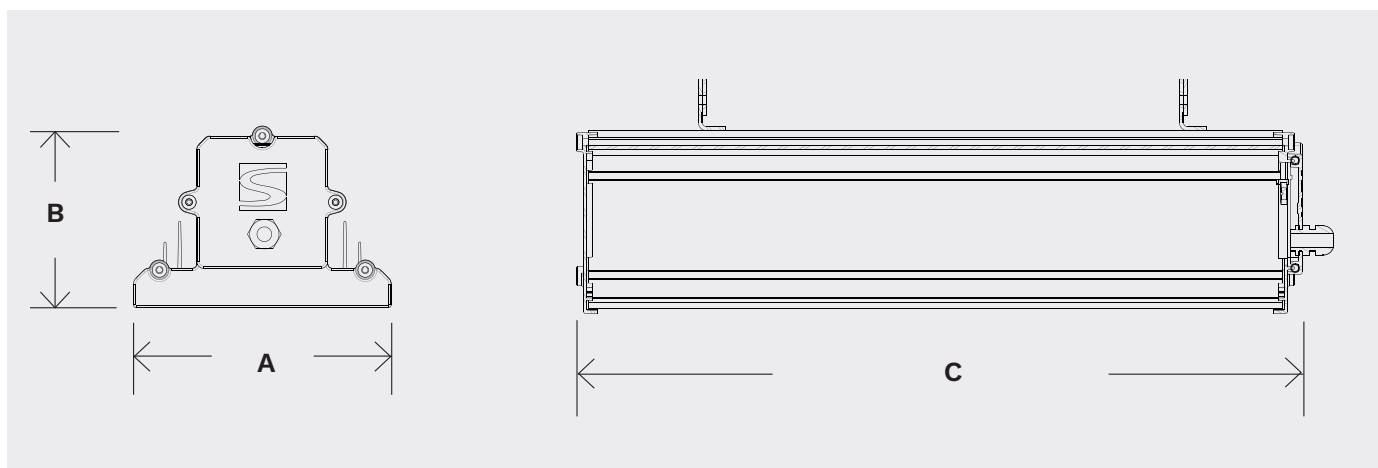


DIMENSIONES | MONTAJE

GL2 COMPACT	1	2	3	4	5
A	193 mm 7,6"	193 mm 7,6"	193 mm 7,6"	193 mm 7,6"	193 mm 7,6"
B	137 mm 5,4"	137 mm 5,4"	137 mm 5,4"	137 mm 5,4"	137 mm 5,4"
C	338 mm 13,3"	468 mm 18,4"	538 mm 21,2"	718 mm 28,3"	1.058 mm 41,7"
KG	4 kg 8,8 lb	5,3 kg 11,7 lb	6 kg 13,2 lb	8 kg 17,6 lb	11,5 kg 25,3 lb



GL2 COMPACT se ofrece con varias opciones de montaje directo y basculante.





APLICACIONES PRINCIPALES



TÚNEL Y PASOS INFERIORES

Una gama de luminarias de túnel fabricadas totalmente de acero inoxidable y vidrio

TLI es una gama de luminarias de túnel diseñada para el rendimiento, la flexibilidad y la facilidad de instalación.

Esta gama de luminarias proporciona la solución ideal para entornos extremadamente corrosivos y países en los que la legislación obliga al uso de carcasas de acero inoxidable. Los drivers, la protección contra sobretensiones y los dispositivos de control se integran en una luminaria caracterizada por un alto grado de protección y resistencia a los impactos.

Disponible en dos tamaños (TLI 1 y TLI 4), TLI permite ajustar el número de LED, desde 16 hasta un máximo de 144 LED.

Esta gama es apta para montaje en superficie, en el techo o en el muro con horquillas.



TLI	1	4
Paquete lumínico (flujo nominal)	1.200 a 7.000 lm	5.300 a 18.500 lm
Consumo de potencia	11 W a 67,5 W	43 W a 133 W
Temperatura de color	Blanco neutro 740	
Tensión nominal	220-240 V / 50-60 Hz	
Protección contra sobretensiones	10 kV	



IP 66

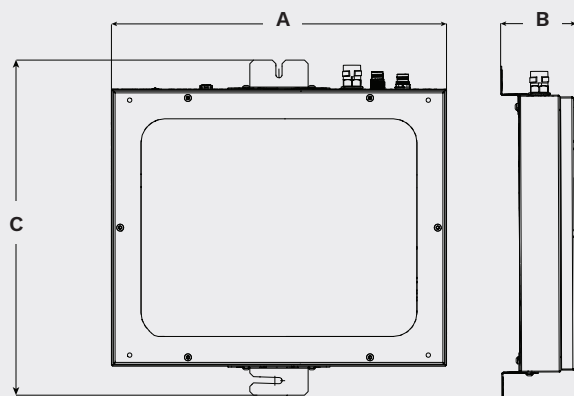
IK 08

VENTAJAS CLAVE

- > Solución LED de alta potencia para sustituir luminarias HID en las zonas de entrada e interior
- > Disponible en dos tamaños y diversas configuraciones para satisfacer todos los requisitos de iluminación del túnel
- > Motores fotométricos LensoFlex®2 y ReFlexo™ (iluminación a contraflujo) para proporcionar soluciones flexibles
- > Diseñada para un rendimiento duradero: elevado nivel de protección contra la corrosión y los impactos
- > Dos circuitos eléctricos para mayores posibilidades de regulación, factor de potencia optimizado y vida útil más prolongada

DIMENSIONES | MONTAJE

TLI	1	4
A	460 mm 18,1"	560 mm 22"
B	104 mm 4,1"	104 mm 4,1"
C	460 mm 18,1"	660 mm 26"
KG	9 kg 19,5 lb	14,5 kg 31,9 lb



FV32 LED



APLICACIONES PRINCIPALES



TÚNEL Y PASOS INFERIORES

Una herramienta flexible para iluminar todas las zonas de un túnel

FV32 LED proporciona soluciones flexibles para satisfacer los requisitos de iluminación del túnel en las distintas zonas cerradas.

Una amplia gama de distribuciones fotométricas convierte la gama FV32 LED en el instrumento ideal para iluminar túneles o pasos inferiores en ciudad o la autopista.

El perfil de aluminio extruido permite ajustar la cantidad de LED en múltiplos de 8, desde 16 hasta un máximo de 240 LED.

Los drivers y conexiones eléctricas están integrados en la luminaria. El protector se abre para dar acceso sin herramientas a los componentes cuando se instalan las luminarias.



FV32 LED	0	1	2	3
Paquete lumínico (flujo nominal)	3.000 a 7.800 lm	4.500 a 15.600 lm	9.000 a 31.100 lm	16.500 a 47.000 lm
Consumo de potencia	21,5 W a 62 W	31,1 W a 120 W	62 W a 240 W	109 W a 360 W
Temperatura de color	Blanco cálido 730 o blanco neutro 740			
Tensión nominal	120-277 V / 220-240 V 50-60 Hz			
Protección contra sobretensiones	10 / 20 kV			



UL 1598
CSA C22.2
No. 250.0

IP 66

IK 08

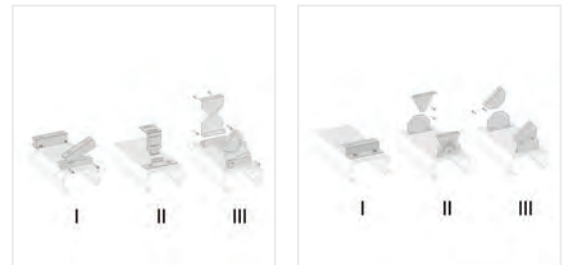


VENTAJAS CLAVE

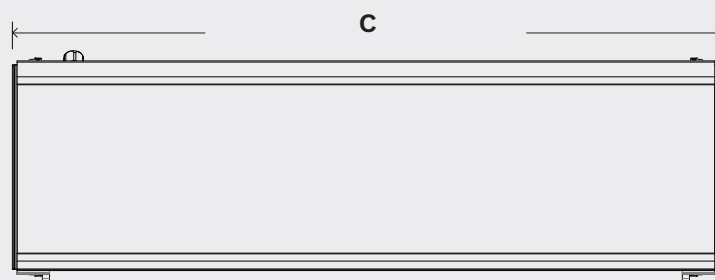
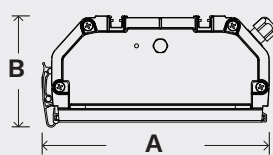
- > Adaptada a una gran variedad de diferentes aplicaciones para túneles, para proporcionar seguridad en todo momento
- > Motores fotométricos LensoFlex®2 y ReFlexo™ (iluminación a contraflujo) para proporcionar soluciones flexibles
- > Alto nivel de protección contra la corrosión, los impactos y las vibraciones
- > Varias posibilidades de inclinación *in situ* para optimizar la fotometría
- > Sistema de control: se puede adaptar a las necesidades del cliente o integrarse en el sistema principal de un túnel

DIMENSIONES | MONTAJE

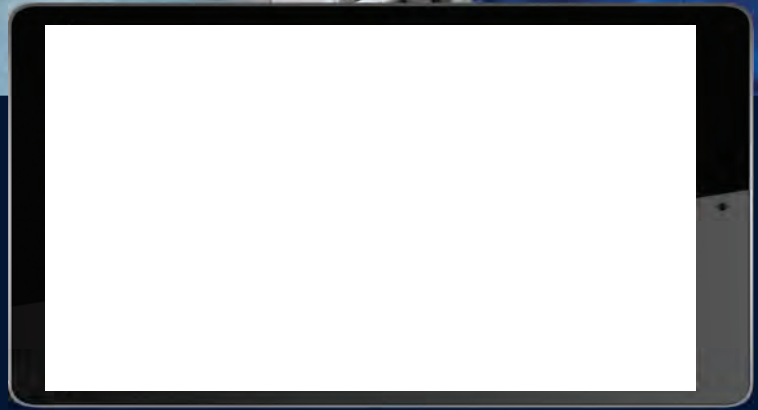
FV32 LED	0	1	2	3
A	285 mm 11,2"	285 mm 11,2"	285 mm 11,2"	285 mm 11,2"
B	135 mm 5,3"	135 mm 5,3"	135 mm 5,3"	135 mm 5,3"
C	308 mm 12,1"	560 mm 22,0"	888 mm 35,0"	1.265 mm 49,8"
KG	6 kg 13,2 lb	10 kg 22,0 lb	17 kg 37,4 lb	23 kg 50,6 lb



FV32 LED se puede montar utilizando horquillas específicas que evitan la corrosión galvánica: con forma de «Z» (I), basculantes (II) o basculantes y regulables (III).



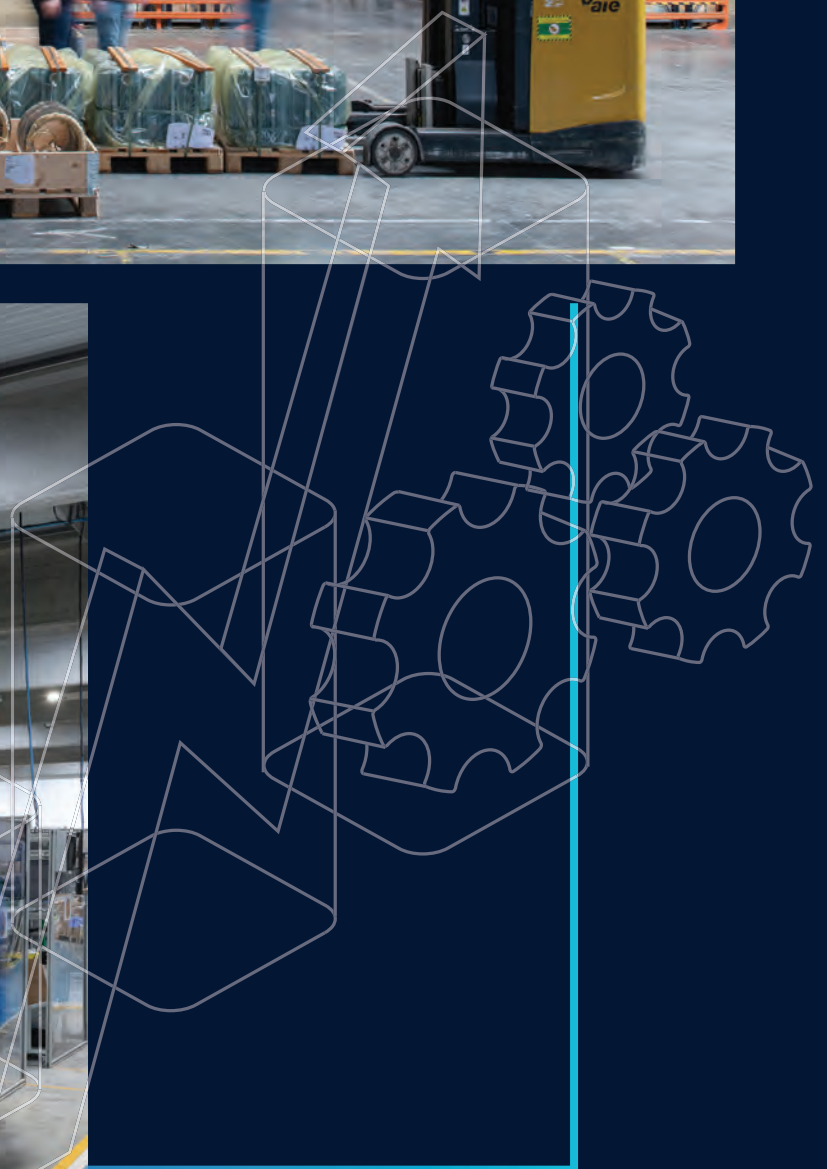
INDUSTRIA



“ Iluminación para entornos en los que a la gente le encanta trabajar ”



Haga clic para
más información




























Schröder



INDUSTRIA

GAMA DE PRODUCTOS

<p>MY1 LED</p> 	 <p>FOTOMETRÍA</p>	 <p>CONTROL</p>	 <p>CONTROL</p>
<p>INDU BAY GEN3</p> 	 <p>CONTROL</p>	 <p>CONTROL</p>	
<p>INDU CONTILINE GEN2</p> 	 <p>CONTROL</p>	 <p>CONTROL</p>	
<p>INDU LINE GEN3</p> 	 <p>CONTROL</p>	 <p>CONTROL</p>	
<p>INDU FLOOD</p> 		 <p>CONTROL</p>	 <p>CONTROL</p>
<p>INDU WALL PACK</p> 		 <p>CONTROL</p>	 <p>CONTROL</p>
<p>INDU PANEL</p> 		 <p>CONTROL</p>	 <p>CONTROL</p>
<p>INDU DOWNLIGHT</p> 		 <p>CONTROL</p>	 <p>CONTROL</p>

ABS sistema de control

Escalabilidad, fiabilidad, confort y ahorro de energía

Con el sistema de control ABS, escalable y fácil de integrar, **los directores de planta pueden aumentar el ahorro de energía hasta un 80%**, además de mejorar la seguridad y el confort visual del personal.

La plataforma ABS desarrollada por Schröder y Phoenix Contact está basada en DALI para ofrecer una configuración estándar que puede personalizarse para adaptarla a sus necesidades.



Control de tiempo

El temporizador programa el **encendido y apagado** de las luminarias y **establece los niveles de iluminación para las distintas horas del día**.

Se pueden planificar diversos escenarios para las **distintas zonas de una instalación, teniendo en cuenta los usos organizativos del espacio**.



Recolección de luz diurna

Nuestro sistema de control **adapta los niveles de iluminación de las luminarias** para compensar la falta de luz natural.

Los niveles de iluminación se adaptan gradualmente, de modo que **las personas apenas notan los cambios, imitando los cambios naturales de la luz diurna**.

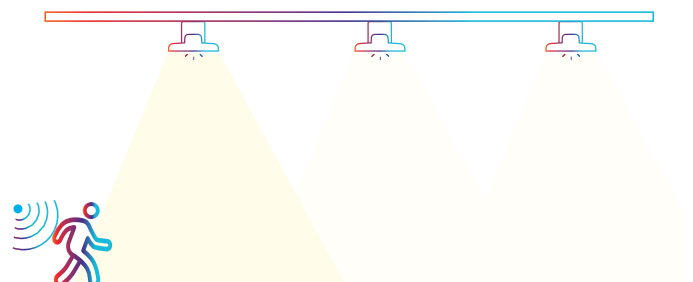
Tecnología de detección

Detectores de movimiento: para encender, apagar o regular automáticamente las luminarias.

Sensores de luz diurna: para ajustar el nivel de luz en cada zona, dependiendo de la luz diurna natural.

Pulsadores: para disponer de un comando manual adicional.

Otras entradas de hardware disponibles bajo demanda: sensores de CO₂, detector acústico, cámara, etc.





SISTEMA DE GESTIÓN DE EDIFICIOS



Integración con BMS

Los sistemas de control de la iluminación pueden formar parte también de un plan de gestión de energía integrado general que incorpore el control de iluminación junto con la calefacción, ventilación, aire acondicionado, seguridad y sistemas de gestión de edificios (BMS).

La integración de la iluminación en un BMS permite una programación flexible. La generación de informes personalizados posibilita a los gestores de las instalaciones un seguimiento y supervisión continuos de los costes y del ahorro de energía en toda la instalación.

A medida que las empresas vayan adoptando Industry 4.0, la iluminación incluso podrá interactuar para activar o mejorar la eficiencia de otros servicios.



VENTAJAS CLAVE

- > **Ahorro de energía:** solo se consume la energía absolutamente necesaria
- > **Facilidad de uso:** control de la iluminación totalmente automático
- > **Tranquilidad:** las luminarias se apagan automáticamente cuando no se necesitan
- > **Escalabilidad:** el sistema está preparado para el futuro, permite añadir nuevos dispositivos fácilmente y se integra de forma sencilla en los sistemas de gestión de edificios
- > **Impacto mínimo en el negocio:** gracias al configurador web, que permite la preprogramación, la puesta en marcha *in situ* es rápida y eficiente
- > **Seguridad:** garantiza la cantidad de luz correcta en todas las zonas en las que hay personas
- > **Confort:** garantiza una sensación de bienestar
- > **Flexibilidad:** los niveles de iluminación se adaptan a los requisitos específicos
- > **Solución a medida:** el sistema se personaliza y adapta completamente a necesidades específicas

INDU BAY GEN3



APLICACIONES PRINCIPALES



NAVE INDUSTRIAL Y ALMACÉN



AMPLIOS ESPACIOS



INSTALACIONES DEPORTIVAS



APARCAMIENTO

Un referente en la iluminación a gran altura

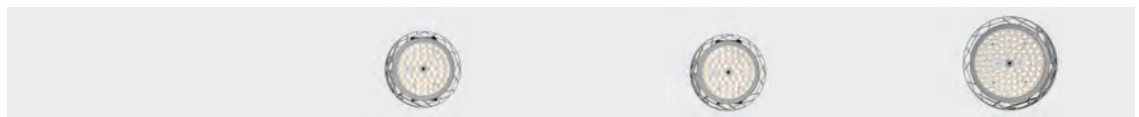
Con la INDU BAY de 3.^a generación, Schröder presenta la luminaria líder para la iluminación de instalaciones industriales con un coste total de propiedad mínimo.

Más eficiente, ligera, versátil, diseñada para los requisitos de sectores específicos (metal, automoción, alimentación y bebidas, etc.) e inteligente, aporta la mejor solución del mercado en aplicaciones a gran altura.

Supera a todos los demás dispositivos gracias al ahorro de energía sustancial que genera y al rendimiento que consigue con el paso del tiempo.

Disponibles con diversos paquetes lumínicos, distribuciones fotométricas y opciones de montaje, INDU BAY adapta la iluminación para satisfacer las necesidades específicas de su entorno.

No solo reduce su inversión, sino que la maximiza, creando un entorno confortable para el personal y limitando el consumo energético a lo estrictamente necesario.



INDU BAY GEN3	1	1 HT	2 HT	2
Altura de la instalación recomendada	4 a 12 m / 13' a 39'			
Paquete lumínico (flujo nominal)	15.500 a 21.100 lm	9.800 a 10.700 lm	22.600 a 24.900 lm	25.800 a 32.100 lm
Consumo de potencia	115 W a 140 W	70 W	150 W	185 W a 210 W
Temperatura de color	Blanco neutro 840 o blanco frío 857			
Tensión nominal	220-240 V / 50-60 Hz			
Protección contra sobretensiones	2 / 4 / 6 kV			





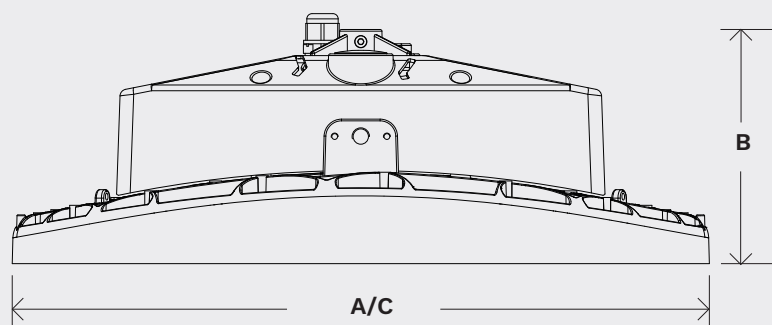
VENTAJAS CLAVE

- > Sustitución uno a uno de dispositivos HID de 40 W a 400 W
- > Funcionalidad de luz bajo demanda con sensor de movimiento opcional
- > Alumbrado de emergencia con batería opcional
- > Elevado confort visual
- > Carcasa compacta, optimizada para disipar calor y acumular menos polvo
- > Gama especializada de accesorios de montaje
- > La variante INDU BAY HT proporciona una solución especializada para entornos extremadamente calientes
- > Compatible con el sistema de control de Schröder para interiores y exteriores

DIMENSIONES | MONTAJE

INDU BAY GEN3	1	1 HT	2 HT	2
A	330 mm 13"	330 mm 13"	400 mm 15,7"	400 mm 15,7"
B	122 mm 4,8"	298 mm 11,7"	135 mm 5,3"	135 mm 5,3"
C	330 mm 13"	330 mm 13"	400 mm 15,7"	400 mm 15,7"
KG	4,5 kg 9,9 lb	5,6 kg 12,3 lb	7,43 kg 16,38 lb	6,8 kg 15,0 lb

INDU BAY se suministra con un gancho para cadena de suspensión (no incluida). Un sistema de montaje de horquilla permite inclinar la luminaria *in situ* para un reglaje preciso.



CARACTERÍSTICAS DE DISEÑO DESTACADAS



INDU BAY va equipada con una horquilla en «U» graduada para un ajuste preciso *in situ*.



En caso de emergencia, la INDU BAY se puede alimentar con una batería auxiliar opcional durante 3 horas para proporcionar alumbrado de seguridad.



INDU BAY HT proporciona una solución especializada para entornos extremadamente calientes.



INDU BAY se puede equipar con un sensor de movimiento para escenarios de luz bajo demanda.



INDU CONTILINE GEN2

APLICACIONES PRINCIPALES



NAVE INDUSTRIAL Y ALMACÉN

Modular,
eficiente
y fácil de
ensamblar

INDU CONTILINE es un sistema de canalización de 13 bloques totalmente flexible, con instalación de los módulos sin herramientas. Con insertos de canalización de 2,25 m y suspensiones que se pueden montar con una distancia de hasta 5 m, se puede instalar de forma rápida y eficiente.

Con su exclusivo accesorio de tejado opcional, INDU CONTILINE es considerablemente más resistente a la acumulación de polvo y agua. ¡Gracias a su conducto de cables integrado adicional, este sistema está listo para la IoT!

INDU CONTILINE se puede instalar desde el suelo mediante un proceso patentado que facilita el montaje si no se puede vaciar la zona para la plataforma de elevación/tijera o si el suelo no se ha despejado aún para el tráfico. También puede sacar partido de este proceso patentado utilizando sistemas de grúa accesibles sin andamiaje adicional.

INDU CONTILINE ofrece ventajas adicionales, como alumbrado de emergencia con una batería auxiliar y una distribución fotométrica óptima, con bajo deslumbramiento para crear condiciones de trabajo óptimas en los entornos industriales.

INDU CONTILINE GEN2	1	2
Paquete lumínico (flujo nominal)	7.400 a 12.400 lm	14.800 a 21.200 lm
Consumo de potencia	50 W a 77 W	100 W a 133 W
Temperatura de color	Blanco neutro 740, blanco frío 857 o blanco muy frío 865	
Tensión nominal	220-240 V CA, 50-60 Hz 176-275 V CC	
Protección contra sobretensiones	1 / 2 / 4 kV	



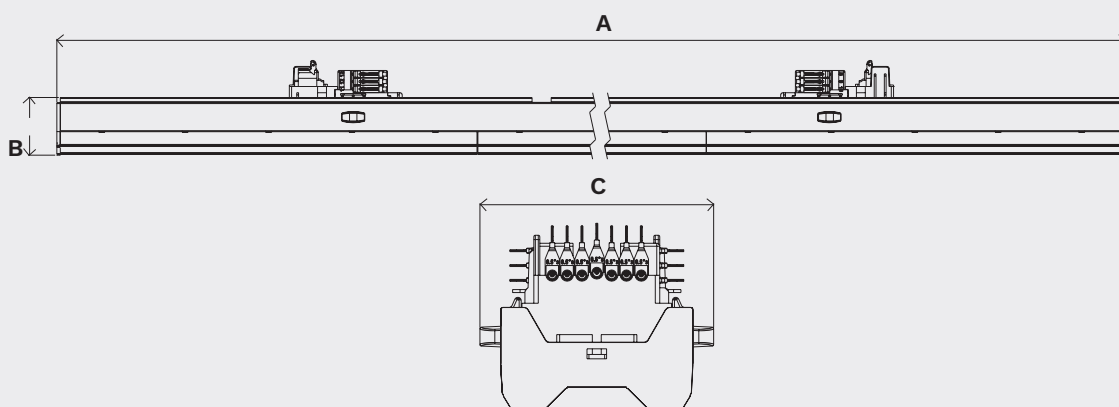
VENTAJAS CLAVE

- > Elevada eficiencia con costes operativos reducidos
- > Elevado confort visual
- > Instalación rápida y sencilla sin herramientas
- > Versatilidad en el diseño de la iluminación con diversas distribuciones
- > Diseñada para montaje en superficie o suspendida con accesorios de montaje específicos



DIMENSIONES | MONTAJE

INDU CONTILINE GEN2	2.1	2.2
A	1.410 mm 55,5"	2.253 mm 88,7"
B	36 mm 1,4"	36 mm 1,4"
C	78 mm 3,1"	78 mm 3,1"
KG	1,7 kg 3,7 lb	3 kg 6,6 lb



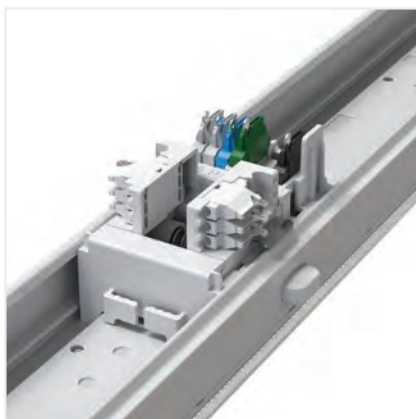
CARACTERÍSTICAS DE DISEÑO DESTACADAS



El sistema de canalización INDU CONTILINE GEN2 ofrece versatilidad y flexibilidad para cumplir los requisitos de cualquier proyecto.



La alimentación principal se puede colocar en el centro o en el extremo de la canalización.



El bloque T13 permite una colocación versátil de los módulos LED y combina las conexiones de alimentación y control.

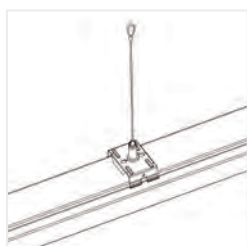


En caso de emergencia, una batería auxiliar opcional proporciona 3 horas de alumbrado de seguridad.

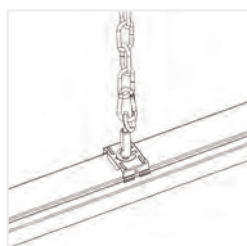


El sistema puede alimentar aparatos auxiliares o cualquier otro dispositivo que se utilice en entornos industriales.

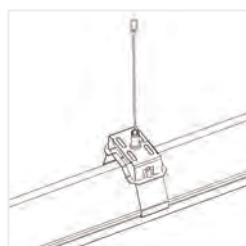
OPCIONES DE MONTAJE



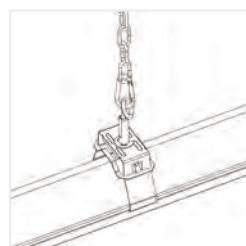
Suspensión con cables
(versión estándar)



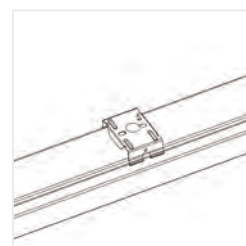
Suspensión con cadenas
(versión estándar)



Suspensión con cables
(versión de tejado)



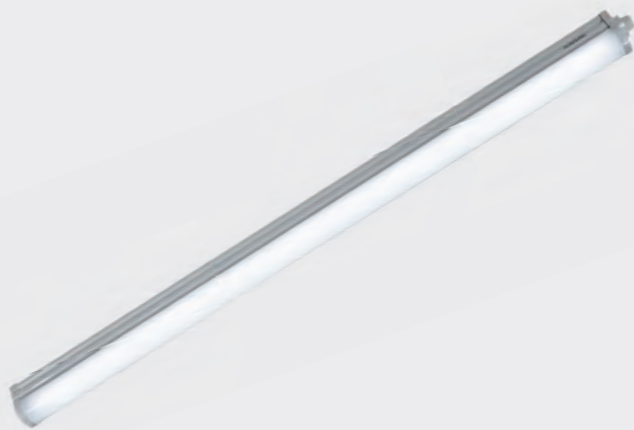
Suspensión con cadenas
(versión de tejado)



Montaje en techo
(versión estándar)



INDU LINE GEN3



APLICACIONES PRINCIPALES



NAVE INDUSTRIAL Y ALMACÉN



INSTALACIONES DEPORTIVAS



APARCAMIENTO

Eficiencia e inteligencia asequibles

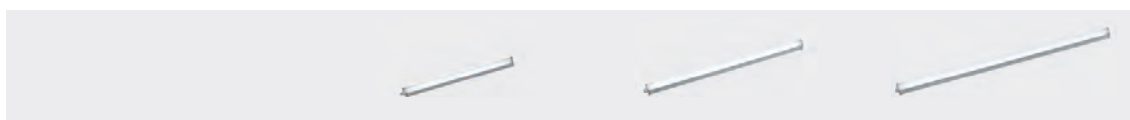
INDU LINE ofrece una alternativa LED robusta y eficiente para sustituir dispositivos equipados con tubos fluorescentes T5/T8.

Diseñada para proporcionar una solución de por vida en entornos industriales rigurosos, la INDU LINE tiene un diseño mecánico robusto que la convierte en altamente resistente a los golpes y las vibraciones, y su grado de protección IP la convierte en idónea para ubicaciones húmedas y polvorientas.

Esta luminaria de altas prestaciones proporciona una solución de iluminación con eficiencia energética. Con una vida útil 5 veces superior a la de un tubo fluorescente, esta moderna luminaria LED lineal sin necesidad de mantenimiento reduce el coste total de propiedad de una instalación de iluminación.

Disponible en 3 tamaños, se puede fijar en pared o superficie, formando una cadena para iluminación semicontinua.

Con su deslumbramiento reducido y su elevado índice de reproducción cromática, la INDU LINE crea condiciones de trabajo seguras y confortables para optimizar la productividad. Existe una opción de emergencia para proporcionar alumbrado de seguridad si se producen apagones.



INDU LINE GEN3	1	2	3
Altura de la instalación recomendada	4 a 6 m / 13' a 20'		
Paquete lumínico (flujo nominal)	2.500 a 2.700 lm	4.700 a 5.200 lm	6.900 a 7.500 lm
Consumo de potencia	20 W	40 W	55 W
Temperatura de color	Blanco neutro 840 o blanco frío 857		
Tensión nominal	220-240 V / 50-60 Hz		
Protección contra sobretensiones	1 kV		



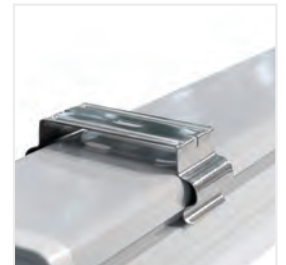


VENTAJAS CLAVE

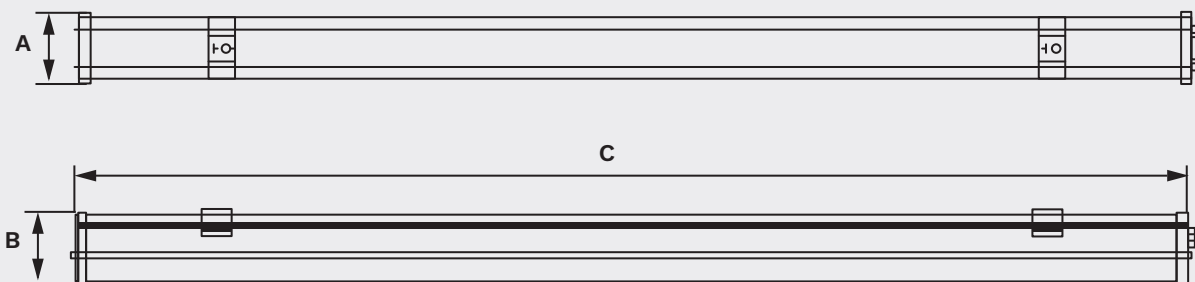
- > Alternativa LED para dispositivos equipados con lámparas fluorescentes T5/T8
- > Reduce los costes en energía hasta un 50%
- > Fácil instalación y sin mantenimiento
- > Funcionalidad de luz bajo demanda con sensor de movimiento opcional
- > Luz blanca con un elevado índice de reproducción cromática
- > Luminaria de alta eficiencia
- > Luz eficiente, uniforme y sin deslumbramientos
- > Alumbrado de emergencia con batería opcional
- > Larga vida útil

DIMENSIONES | MONTAJE

INDU LINE GEN3	1	2	3
A	60 mm 2,4"	60 mm 2,4"	60 mm 2,4"
B	74 mm 2,9"	74 mm 2,9"	74 mm 2,9"
C	621 mm 24,4"	1.201 mm 47,3"	1.501 mm 59,1"
KG	0,7 kg 1,5 lb	0,97 kg 2,1 lb	1,07 kg 2,4 lb



Montaje estándar con clips de acero inoxidable.



MY1 LED



APLICACIONES PRINCIPALES



NAVE INDUSTRIAL Y ALMACÉN



TÚNEL Y PASOS INFERIORES



APARCAMIENTO

Alternativa LED flexible y ventajosa para los tubos fluorescentes

Combinando resistencia, eficiencia y flexibilidad, MY1 LED es una alternativa sostenible a los tubos fluorescentes para la iluminación de zonas interiores como naves industriales, almacenes, túneles y aparcamientos.

Gracias a su diseño elegante y moderno, MY1 LED crea un entorno visualmente atractivo al tiempo que ofrece seguridad y confort visual.

Diseñada para aportar beneficios operativos a los directores de las instalaciones, esta solución de iluminación LED lineal de última generación se caracteriza por una larga vida útil, alta eficiencia, mínimo consumo de energía, ningún requisito de mantenimiento y rápida instalación.



MY1 LED	1	2	3	4	5	6
Altura de la instalación recomendada	3 a 8 m / 10' a 26'					
Paquete lumínico (flujo nominal)	1.400 a 2.000 lm	2.500 a 3.700 lm	3.700 a 5.600 lm	5.400 a 8.100 lm	6.200 a 9.500 lm	7.200 a 11.100 lm
Consumo de potencia	20,4 W	33,2 W	46,5 W	70 W	76 W	87 W
Temperatura de color	Blanco cálido 830 o blanco neutro 740					
Tensión nominal	220-240 V / 50-60 Hz					
Protección contra sobretensiones	4 / 10 kV					





VENTAJAS CLAVE

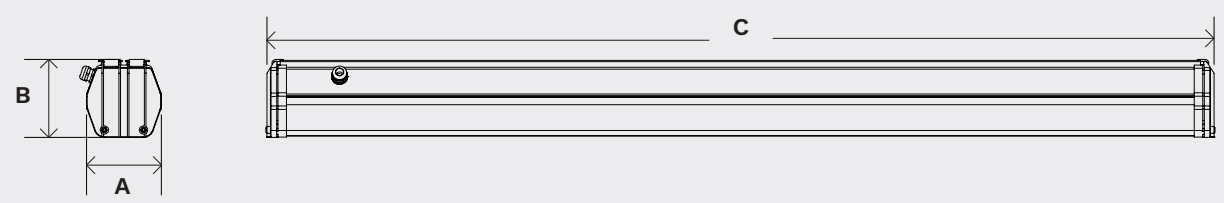
- > Robusta luminaria para sustituir dispositivos con tubos fluorescentes T5/T8
- > 6 tamaños diferentes
- > Grado de hermeticidad muy elevado (IP 67)
- > Acceso sin herramientas para facilitar el mantenimiento
- > Gama completa de fotometrías (intensiva a extensiva simétrica y asimétrica)
- > Versatilidad de opciones de montaje
- > Kit de readaptación disponible para generaciones anteriores de luminarias MY1

DIMENSIONES | MONTAJE

MY1 LED	1	2	3	4	5	6
A	126 mm 5"	126 mm 5"	126 mm 5"	126 mm 5"	126 mm 5"	126 mm 5"
B	131 mm 5,2"	131 mm 5,2"	131 mm 5,2"	131 mm 5,2"	131 mm 5,2"	131 mm 5,2"
C	295 mm 11,6"	462 mm 18,2"	672 mm 26,5"	881 mm 34,7"	1.281 mm 50,4"	1.582 mm 62,2"
KG	1,4 kg 3,1 lb	2,1 kg 4,6 lb	3,2 kg 7,0 lb	3,9 kg 8,6 lb	5,1 kg 11,2 lb	6 kg 13,2 lb



Montaje estándar con clips de acero inoxidable.



INDU FLOOD GEN2



APLICACIONES PRINCIPALES



NAVE INDUSTRIAL Y ALMACÉN



AMPLIOS ESPACIOS



INSTALACIONES DEPORTIVAS



APARCAMIENTO

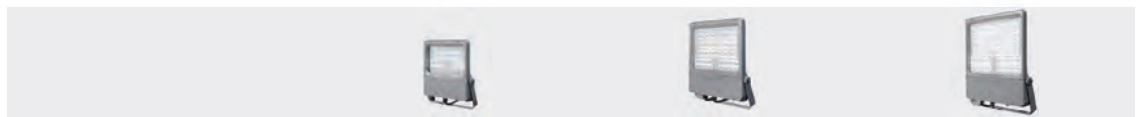
Eficiencia y versatilidad para iluminación zonal en interiores y exteriores

Con múltiples combinaciones de paquetes lumínicos y distribuciones fotométricas, INDU FLOOD es el instrumento idóneo para proporcionar una solución de iluminación multiuso eficiente para entornos industriales.

Disponible en 3 tamaños, esta luminaria compacta se integra perfectamente en el entorno para cumplir exactamente los requisitos de iluminación del espacio que se va a iluminar. Suministrada con una horquilla de montaje y disponible también con fijación post-top, se puede ajustar *in situ* para un control óptico preciso. Es perfecta para sustituir dispositivos con lámparas de descarga de 50 a 800 W.

INDU FLOOD emite una luz blanca brillante para una visibilidad y percepción del color excelentes, proporcionando valor añadido más allá del ahorro de energía.

Su diseño robusto, con un grado de protección IP elevado, garantiza el rendimiento durante muchos años, incluso en las condiciones más rigurosas.



INDU FLOOD GEN2	1	2	3
Altura de la instalación recomendada	3 a 16 m / 10' a 52'		
Paquete lumínico (flujo nominal)	3.800 a 10.000 lm	15.800 a 30.400 lm	32.900 a 60.900 lm
Consumo de potencia	31 W a 63 W	125 W a 190 W	250 W a 375 W
Temperatura de color	Blanco cálido 730 o blanco neutro 740		
Tensión nominal	120-277 V / 220-240 V / 347-480 V / 50-60 Hz		
Protección contra sobretensiones	10 kV		



VENTAJAS CLAVE

- > Elevada eficiencia con costes operativos reducidos
- > 3 tamaños y varias distribuciones fotométricas para sustituir lámparas de descarga de 50 a 800 W
- > Un solo diseño para una coherencia estética en aplicaciones multiusos
- > Ahorro de energía elevado en comparación con sistemas con lámparas de descarga tradicionales
- > Regulable para un ahorro de energía aún mayor
- > Funcionalidad de luz bajo demanda con sensor de movimiento opcional
- > Retorno de la inversión rápido gracias a una larga vida útil y al mantenimiento reducido



DIMENSIONES | MONTAJE

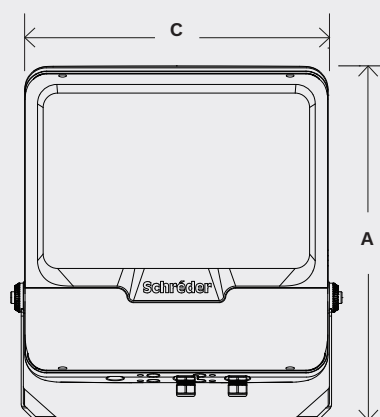
INDU FLOOD GEN2	1	2	3
A	390 mm 15,4"	492 mm 19,4"	622 mm 24,5"
B	77 mm 3"	77 mm 3"	90 mm 3,5"
C	321 mm 12,6"	421 mm 16,6"	521 mm 20,5"
KG	5,6 kg 12,3 lb	8,8 kg 19,4 lb	16,8 kg 37 lb



Ø60 mm
Ø76 mm



Horquilla que permite regular la inclinación.
Montaje post-top opcional.



CARACTERÍSTICAS DE DISEÑO DESTACADAS



La horquilla universal en «U» incluye un sistema de reglaje para un ajuste preciso *in situ*.



INDU FLOOD dispone de fácil acceso al compartimento de auxiliares.



El proyector incluye dos prensacables en la parte posterior (entrada y salida) para una disposición en cadena. Está diseñado para la integración en sistemas de gestión de edificios (protocolo DALI 2.0 o 1-10 V).



Opcionalmente, INDU FLOOD se puede equipar con un sensor (movimiento y luz diurna) para escenarios de luz bajo demanda.



El montaje post-top permite un reglaje sencillo *in situ* del ángulo de inclinación de la luminaria.



INDU FLOOD GEN2 dispone de montaje post-top con un adaptador opcional.



INDU WALL PACK



APLICACIONES PRINCIPALES



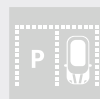
NAVE INDUSTRIAL Y ALMACÉN



AMPLIOS ESPACIOS



INSTALACIONES DEPORTIVAS



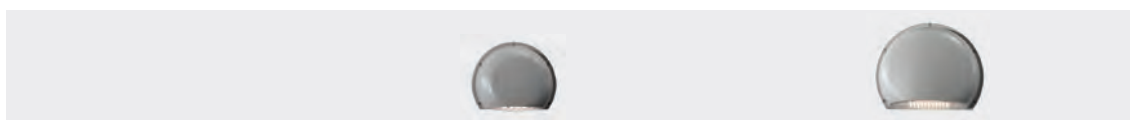
APARCAMIENTO

Confort y eficiencia para la iluminación de exteriores

Disponibles en dos tamaños, INDU WALL PACK supera el rendimiento de todos los dispositivos convencionales para iluminación hacia el suelo proporcionando una luz brillante y duradera para aplicaciones de fijación mural en exteriores. Su diseño estilizado garantiza una integración discreta sin sacrificar ni un ápice de rendimiento.

INDU WALL PACK emite una luz blanca brillante para proporcionar una visibilidad perfecta y confort en todo momento. Gracias a su elevado rendimiento óptico y su diseño mecánico resistente, puede alcanzar un ahorro de energía y mantenimiento considerable.

Opcionalmente, INDU WALL PACK puede integrar un sensor de detección y una batería para iluminación antipánico.



INDU WALL PACK	1	2
Altura de la instalación recomendada	3 a 6 m / 10' a 20'	
Paquete lumínico (flujo nominal)	1.700 a 1.800 lm	4.400 lm
Consumo de potencia	15 W	35 W
Temperatura de color	Blanco cálido 830 o blanco neutro 840	
Tensión nominal	220-240 V / 50-60 Hz	
Protección contra sobretensiones	1 / 2 kV	



VENTAJAS CLAVE

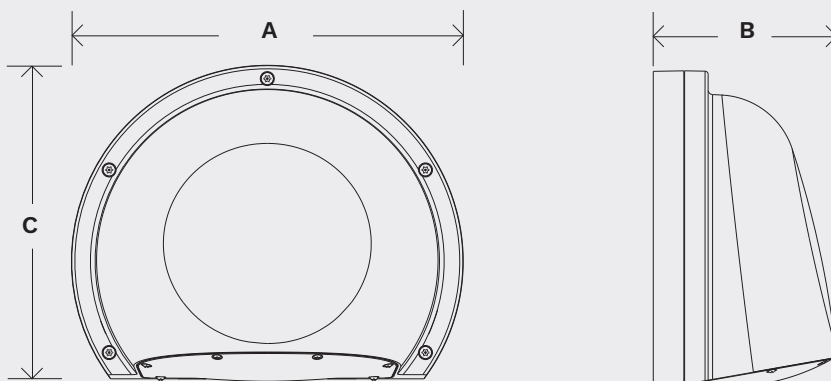
- > Ahorro de energía elevado en comparación con sistemas con lámparas de descarga tradicionales
- > Dos tamaños, para proporcionar la solución óptima
- > Diseño robusto, pero discreto, para integrarse en cualquier entorno
- > Elevado confort visual
- > Luz blanca con un elevado índice de reproducción cromática
- > Instalación sencilla con placa trasera desmontable
- > Sensor de detección de movimiento integrado (opción)
- > Alumbrado de emergencia con batería opcional

DIMENSIONES | MONTAJE

INDU WALL PACK	1	2
A	250 mm 9,8"	320 mm 12,6"
B	117 mm 4,6"	130 mm 5,1"
C	201 mm 7,9"	257 mm 10,1"
KG	1,4 kg 3,1 lb	2,1 kg 4,6 lb



INDU WALL PACK se fija a la superficie con 4 tornillos.



INDU PANEL



APLICACIONES PRINCIPALES



NAVE INDUSTRIAL Y ALMACÉN



ESTACIÓN DE TREN Y METRO



INSTALACIONES DEPORTIVAS

Para una iluminación interior confortable y segura, pero energéticamente eficiente

INDU PANEL es una alternativa LED ventajosa frente a las luminarias con lámparas de fluorescencia. Con su forma cuadrada o rectangular, ofrece una iluminación confortable y uniforme para instalaciones de interior habituales, como zonas de recepción, oficinas, salas de conferencia, pasillos y ascensores.

Este sistema LED bien diseñado tiene la capacidad de replicar la luz del sol más fielmente que las bombillas fluorescentes.

INDU PANEL pone en manos de los gestores la herramienta adecuada para impulsar el rendimiento personal con una luz que ayuda a estimular el cerebro y, por consiguiente, mejorar la concentración. Contribuye a un entorno bien iluminado que se traduce en un personal más feliz, más sano y, por tanto, más productivo y más dispuesto a permanecer en la empresa.



INDU PANEL	1	2	3
Paquete lumínico (flujo nominal)	3.400 lm	3.200 lm	3.700 lm
Consumo de potencia	30 W		
Temperatura de color	Blanco neutro 840		
Tensión nominal	220-240 V / 50-60 Hz		
Protección contra sobretensiones	3 kV		



IP 20

IK 02

VENTAJAS CLAVE

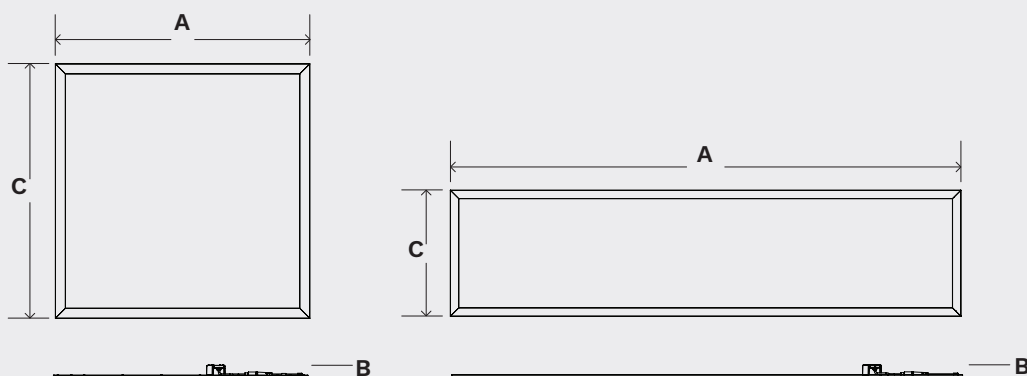
- > Luz blanca con un elevado índice de reproducción cromática
- > 2 tamaños para mayor flexibilidad
- > Diseño elegante para instalación a baja altura
- > Bajo consumo de potencia
- > Fácil instalación y sin mantenimiento
- > Luz eficiente, uniforme y sin deslumbramientos



DIMENSIONES | MONTAJE

INDU PANEL	1	2	3
A	595 mm 23,4"	1.195 mm 47"	620 mm 24,4"
B	32 mm 1,2"	32 mm 1,2"	32 mm 1,2"
C	595 mm 23,4"	295 mm 11,6"	620 mm 24,4"
KG	2,1 kg 4,6 lb	2,3 kg 5,1 lb	2,2 kg 4,8 lb

INDU PANEL está diseñada para montaje empotrable o colgante.



INDU DOWNLIGHT



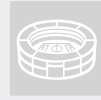
APLICACIONES PRINCIPALES



NAVE INDUSTRIAL Y ALMACÉN



ESTACIÓN DE TREN Y METRO



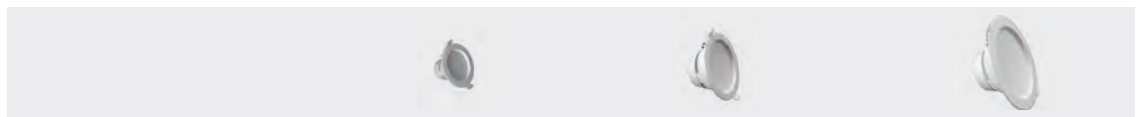
INSTALACIONES DEPORTIVAS

Solución de iluminación de interior fiable, asequible y con eficiencia energética

INDU DOWNLIGHT ofrece una alternativa LED ventajosa frente a los proyectores fluorescentes para instalaciones interiores habituales, como zonas de recepción, oficinas, salas de conferencias, pasillos y ascensores.

Disponible en varios tamaños y emisiones luminosas, INDU DOWNLIGHT es una solución flexible con todas las ventajas de la tecnología LED más reciente: bajo consumo de potencia (ahorros de hasta un 90% en comparación con los proyectores tradicionales), larga vida útil, sin requisitos específicos de mantenimiento, opciones de control para regulación y funciones de luz bajo demanda.

INDU DOWNLIGHT contribuye a un entorno bien iluminado que se traduce en un personal más feliz, más sano y, por tanto, más productivo y con mayor fidelidad.



INDU DOWNLIGHT	1	2	3
Paquete lumínico (flujo nominal)	900 lm	1.400 lm	2.700 lm
Consumo de potencia	9 W	15 W	25 W
Temperatura de color	Blanco neutro 840		
Tensión nominal	220-240 V / 50-60 Hz		
Protección contra sobretensiones	1 kV		



IP 20

IK 03



VENTAJAS CLAVE

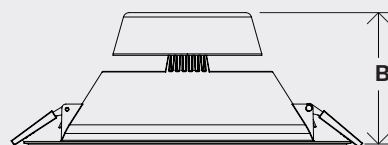
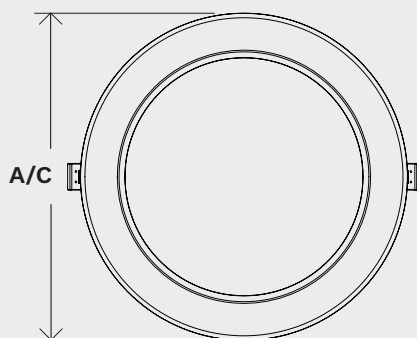
- > 3 tamaños para mayor flexibilidad
- > Fácil instalación y sin mantenimiento
- > Solución de iluminación rentable y eficiente
- > Elevado confort visual
- > Luz blanca con un elevado índice de reproducción cromática

DIMENSIONES | MONTAJE

INDU DOWNLIGHT	1	2	3
A	145 mm 5,7"	175 mm 6,9"	245 mm 9,6"
B	78,5 mm 3,1"	84,5 mm 3,3"	98,5 mm 3,9"
C	145 mm 5,7"	175 mm 6,9"	245 mm 9,6"
KG	0,14 kg 0,3 lb	0,27 kg 0,6 lb	0,49 kg 1,1 lb



Montaje empotrable con clips de retención de resorte.



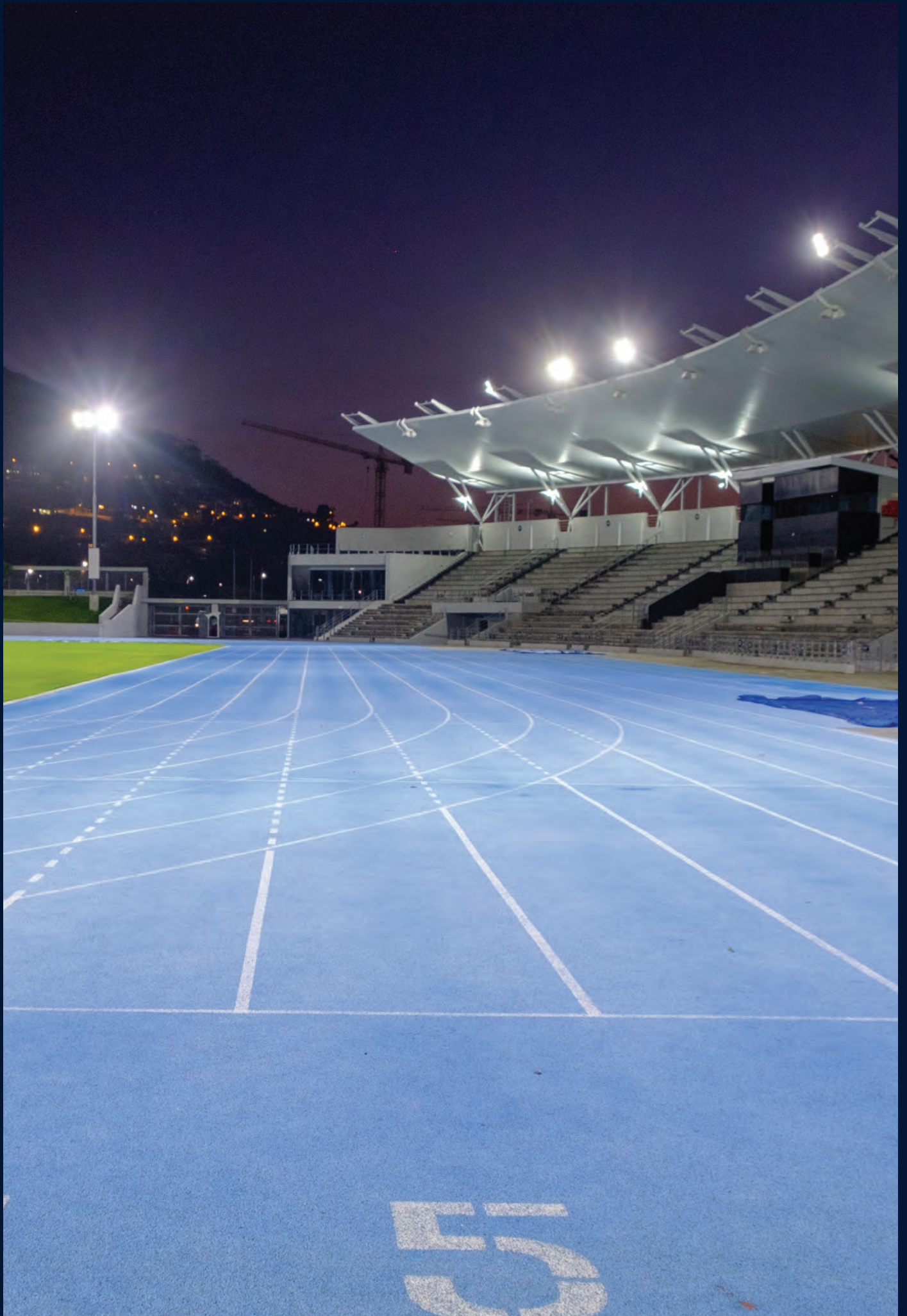
AMPLIOS ESPACIOS Y PROYECCIÓN



“ Soluciones para entornos seguros y confortables con máximos beneficios operativos ”










































Schröder



AMPLIOS ESPACIOS Y PROYECCIÓN

GAMA DE PRODUCTOS

OMNISTAR 	          	FOTOMETRÍA	CONTROL	SOSTENIBILIDAD
NEOS LED 	     	FOTOMETRÍA	SERVICIOS	CONTROL
OMNIFLOOD 	    	FOTOMETRÍA	SERVICIOS	CONTROL
ECOBLAST 	   	FOTOMETRÍA	CONTROL	SOSTENIBILIDAD
OMNIBLAST 	   	FOTOMETRÍA	CONTROL	
ASTRAL SLIM 	  	SERVICIOS	CONTROL	

OMNISTAR



APLICACIONES PRINCIPALES



CARRETERA Y AUTOPISTA



TÚNEL Y PASOS INFERIORES



AMPLIOS ESPACIOS



NAVE INDUSTRIAL Y ALMACÉN



INSTALACIONES DEPORTIVAS



ACENTUACIÓN Y ARQUITECTÓNICO



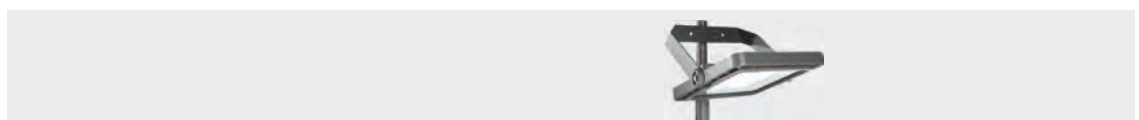
APARCAMIENTO

Diseñada para maximizar el ahorro y ofrecer mayores ventajas en la iluminación de espacios

OMNISTAR ofrece una solución de iluminación ventajosa en una gran variedad de aplicaciones interiores y exteriores como túneles, muelles, edificios industriales, instalaciones deportivas, grandes aparcamientos, aeropuertos...

Esta plataforma se ha diseñado para proporcionar una combinación imbatible de rendimiento y flexibilidad al iluminar zonas en las que se necesitan paquetes lumínicos elevados con las ventajas adicionales de una solución LED: bajo consumo de energía, visibilidad mejorada con luz blanca, mantenimiento limitado y una vida útil más larga.

OMNISTAR se puede instalar en diferentes configuraciones (suspendida, montaje en superficie o post-top), con entre una y tres unidades ópticas. OMNISTAR puede funcionar con una amplia gama de soluciones de control para exteriores y túneles (sensores de luz diurna, regulación, telegestión, ATS 4, ABS), y con un sistema de gestión de edificios con protocolo DALI para llevar al máximo el ahorro de energía, adaptando los niveles de iluminación a las necesidades reales del lugar que se va a iluminar.



OMNISTAR	1 unidad óptica
Altura de la instalación recomendada	8 a 45 m / 26' a 148'
Paquete lumínico (flujo nominal)	7.800 a 76.000 lm
Consumo de potencia	75 W a 594 W
Temperatura de color	Blanco cálido (730 y 830), blanco neutro (740 y 940) o blanco frío (757 y 957)
Tensión nominal	220-240 V / 120-277 V / 347-480 V 50-60 Hz
Protección contra sobretensiones	10 kV





VENTAJAS CLAVE

- > Beneficiosa alternativa LED real a los proyectores HID para aplicaciones de alta potencia
- > Flexibilidad: enfoque modular con una amplia gama de distribuciones fotométricas
- > Distribuciones fotométricas muy eficientes reducen la cantidad de luminarias que se deben instalar
- > Varias opciones de montaje y posibilidades de inclinación *in situ* para una fotometría óptima
- > Variante a prueba de explosiones para uso en entornos industriales con atmósfera peligrosa
- > Diversas opciones de control, incluyendo sistemas de gestión remota

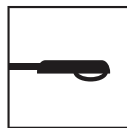
DIMENSIONES | MONTAJE

OMNISTAR

A	532 mm 20,9"
B	80 mm 3,1"
C	530 mm 20,9"
KG	14 kg 30,8 lb

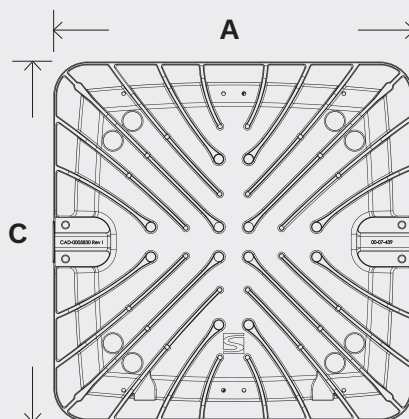


Ø60 mm
Ø76 mm
Ø76-108 mm



Ø60 mm Ø76 mm

OMNISTAR está disponible con diversos sistemas de montaje suspendido (fijo, basculante o suspensión con cadenas) para zonas interiores y túneles.



CARACTERÍSTICAS DE DISEÑO DESTACADAS



La horquilla estándar permite inclinar la luminaria *in situ*.



OMNIBOX es una caja de auxiliares remota universal IP 66 hecha de aluminio inyectado para hasta 4 unidades ópticas.



Con hasta 240 LED de alta potencia, OMNISTAR proporciona paquetes lumínicos elevados.



OMNISTAR se suministra con conectores rápidos para una fácil instalación.



NEOS LED

Diseño: Michel Tortel



APLICACIONES PRINCIPALES



AMPLIOS ESPACIOS



ESTACIÓN DE TREN Y METRO



CARRIL BICI Y VÍA ESTRECHA



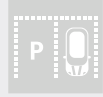
VÍA URBANA Y CALLE RESIDENCIAL



PLAZA Y ZONA PEATONAL



PUENTE



APARCAMIENTO



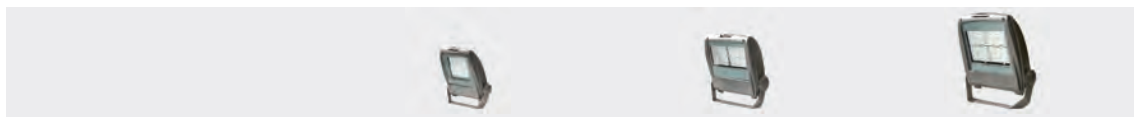
CARRETERA Y AUTOPISTA

Luminaria robusta y versátil para todas las aplicaciones viarias y urbanas

Compacta pero potente, ligera pero robusta, la gama NEOS LED ofrece varias configuraciones para crear confort y seguridad en numerosos entornos viarios y urbanos.

Disponible en tres tamaños con varias distribuciones fotométricas, la NEOS LED es una solución de iluminación de altas prestaciones y con eficiencia energética para zonas peatonales, calles, carreteras, aparcamientos y carriles de bicicletas.

Estas versátiles luminarias multiuso se han diseñado para garantizar que la iluminación se adapte a las necesidades reales del lugar que se va a iluminar.



NEOS LED	1	2	3
Altura de la instalación recomendada	4 a 8 m / 13' a 26'		
Paquete lumínico (flujo nominal)	1.000 a 5.800 lm	2.000 a 10.600 lm	3.900 a 14.700 lm
Consumo de potencia	11 W a 44,5 W	20,5 W a 80 W	38 W a 116 W
Temperatura de color	Blanco cálido (727, 730 y 830) o blanco neutro (740)		
Tensión nominal	220-240 V / 50-60 Hz		
Protección contra sobretensiones	10 kV		





VENTAJAS CLAVE

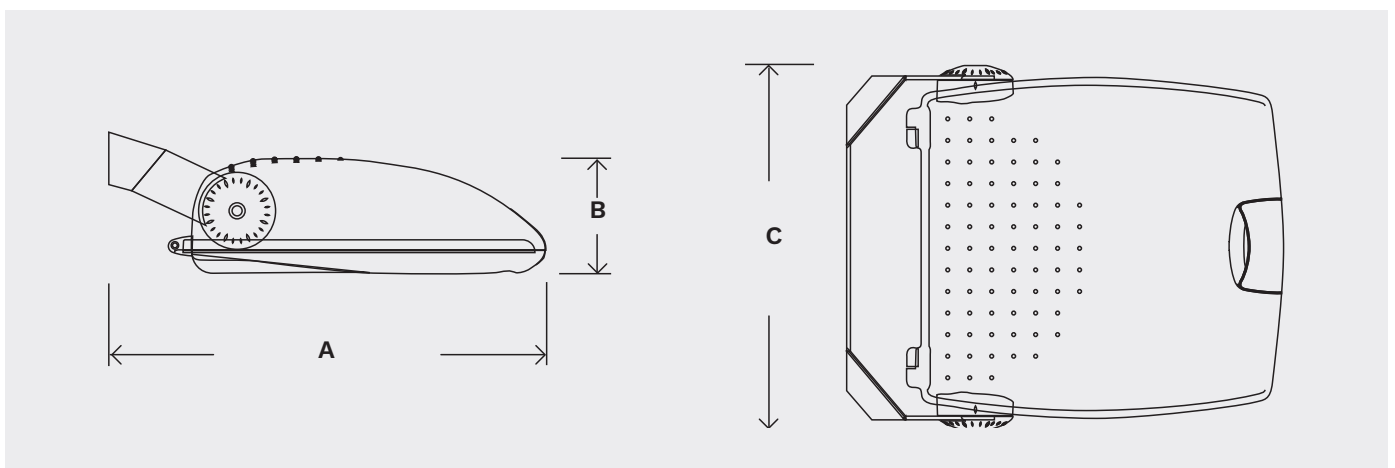
- > Motor fotométrico LensoFlex®2 con fotometría adaptada a diversas aplicaciones
- > Inclinação ajustable *in situ*
- > FutureProof: sustitución sencilla del motor fotométrico y del conjunto electrónico *in situ*
- > Gama especializada de brazos y columnas

DIMENSIONES | MONTAJE

NEOS LED	1	2	3
A	360 mm 14,2"	441 mm 17,4"	600 mm 23,6"
B	100 mm 3,9"	140 mm 5,5"	160 mm 6,3"
C	320 mm 12,6"	398 mm 15,7"	500 mm 19,7"
KG	3,4 kg 6,6 lb	7,7 kg 15,4 lb	19 kg 42 lb



El montaje, por medio de una horquilla, permite ajustar la inclinación *in situ*.



OMNIFLOOD

Diseño: AF Lighting



APLICACIONES PRINCIPALES



AMPLIOS ESPACIOS



ACENTUACIÓN Y ARQUITECTÓNICO



PUENTE



INSTALACIONES DEPORTIVAS



NAVE INDUSTRIAL Y ALMACÉN



CARRIL BICI Y VÍA ESTRECHA



CARRETERA Y AUTOPISTA

Versatilidad
para iluminar
todo tipo de
instalaciones
públicas y
privadas

El diseño estético de OMNIFLOOD, junto con una amplia gama de tamaños y opciones de óptica y montaje, la convierten en una luminaria muy versátil y, por tanto, la opción perfecta para iluminar zonas deportivas recreativas, zonas industriales, complejos, parques empresariales, aparcamientos, fachadas de edificios y vallas publicitarias.

OMNIFLOOD es el instrumento idóneo para sustituir diversos proyectores equipados con lámparas de descarga tradicionales de 50 a 400 W.

La gama OMNIFLOOD combina la eficiencia energética de la tecnología LED con las prestaciones fotométricas de los conceptos LensoFlex®2 y BlastFlex™ desarrollados por Schröder.

OMNIFLOOD	1	3
Altura de la instalación recomendada	4 a 12 m / 13' a 39'	
Paquete lumínico (flujo nominal)	1.600 a 5.300 lm	4.400 a 25.100 lm
Consumo de potencia	18,9 W a 53 W	52,5 W a 227 W
Temperatura de color	Blanco cálido 730 o blanco neutro 740	
Tensión nominal	220-240 V / 50-60 Hz	
Protección contra sobretensiones	10 kV	





VENTAJAS CLAVE

- > Sustitución uno a uno de proyectores HID de 50 W a 400 W
- > Ahorro de energía elevado en comparación con sistemas con lámparas de descarga tradicionales
- > Control preciso de la luz con motores fotométricos LensoFlex[®]2 y BlastFlex[™]
- > FutureProof: capacidad de actualización inteligente

DIMENSIONES | MONTAJE

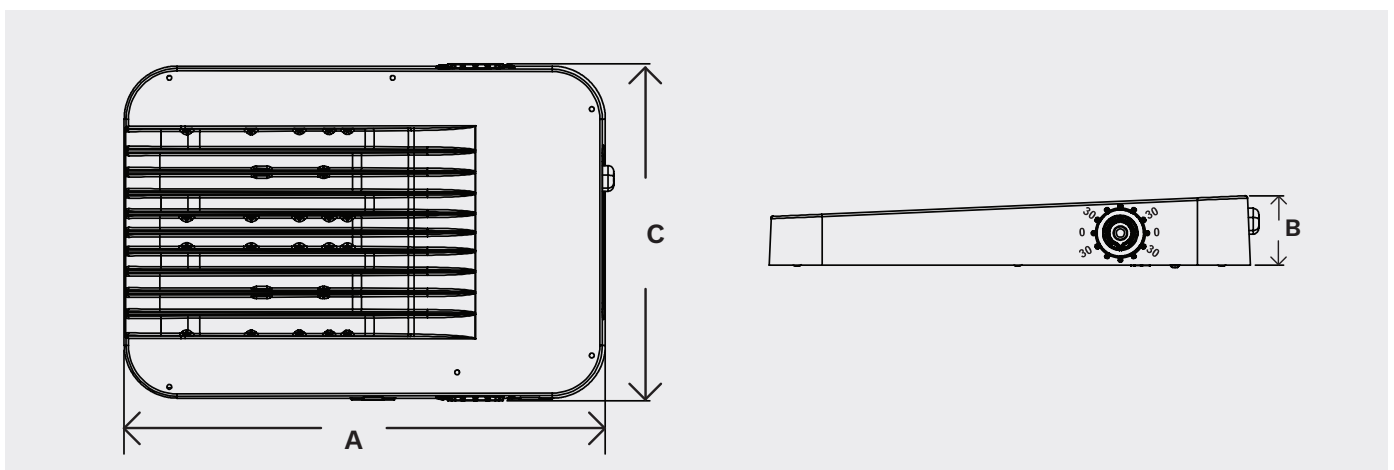
OMNIFLOOD	1	3
A	500 mm 19,7"	546 mm 21,5"
B	72 mm 2,8"	88 mm 3,5"
C	311 mm 12,2"	475 mm 18,7"
KG	9 kg 19,8 lb	18,4 kg 40,5 lb



Ø60 mm
Ø76 mm



Horquilla versátil que permite ajustar la inclinación 60 grados (-30° a +30°).



ASTRAL SLIM



APLICACIONES PRINCIPALES



ESTACIÓN DE TREN Y METRO



APARCAMIENTO



NAVE INDUSTRIAL Y ALMACÉN



ZONAS DEPORTIVAS

Creando
seguridad
y ambiente
en espacios
cerrados

Con su combinación de diseño, eficiencia y modularidad, ASTRAL SLIM se presenta como alternativa ideal para los tubos fluorescentes en iluminación continua o discontinua, para espacios cerrados como estaciones de tren y metro, aeropuertos, centros comerciales o cualquier otra aplicación de interior en la que la seguridad y el bienestar de los usuarios sean prioritarios.

Gracias a su carcasa pulida y elegante, ASTRAL SLIM contribuye a la creación de un entorno visualmente atractivo, con una luz uniforme y con bajo deslumbramiento que proporciona una auténtica sensación de seguridad y un confort visual superior.

Diseñada para aportar beneficios operativos a los directores de las instalaciones, esta solución de iluminación LED lineal de última generación se caracteriza por su alta eficiencia, reducido consumo de energía, mínimos requisitos de mantenimiento y fácil instalación.



ASTRAL SLIM

Altura de la instalación recomendada	3 a 8 m / 10' a 26'
Paquete lumínico (flujo nominal)	1.500 a 4.000 lm
Consumo de potencia	13,9 W a 38,1 W
Temperatura de color	Blanco neutro 840
Tensión nominal	220-240 V / 50-60 Hz



IP 66

IK 08



VENTAJAS CLAVE

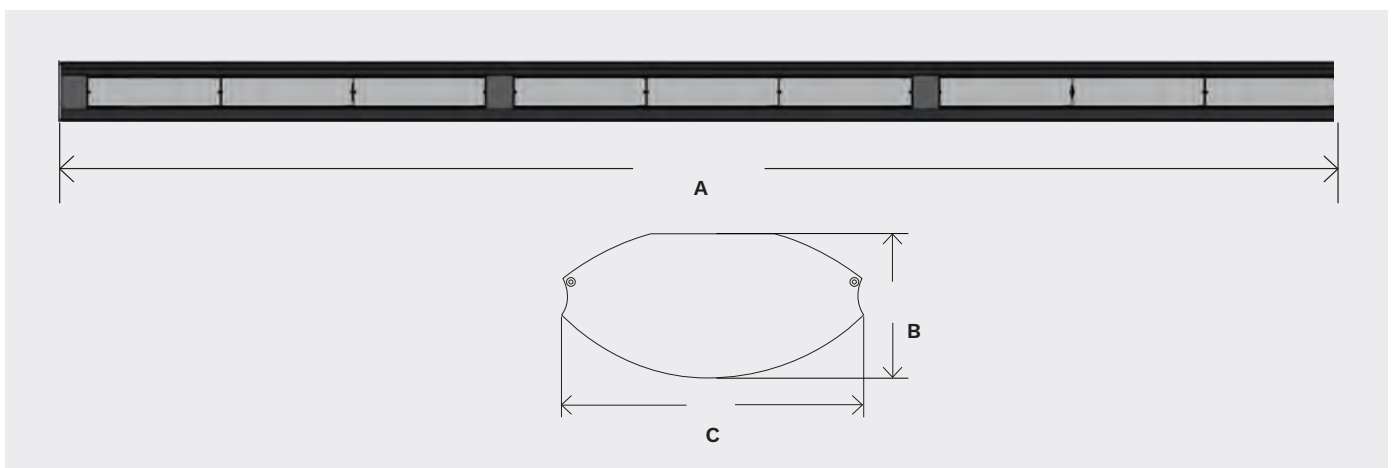
- > Diseño compacto
- > Diseño estético
- > Excelente uniformidad de la iluminación
- > Alternativa LED superior a los tubos fluorescentes T5/T8
- > Confort visual superior (bajo deslumbramiento)
- > Instalación sin herramientas y conexiones *plug and play*
- > Diseño modular con carcasa personalizada que proporciona varias unidades ópticas y opciones de control (configuraciones maestro y espera)
- > Sistema de conducción de cables integrado
- > Materiales resistentes al fuego

DIMENSIONES | MONTAJE

ASTRAL SLIM

A	6.000 mm 236,2"
B	133 mm 5,2"
C	278 mm 10,9"
KG	43 kg 94,6 lb

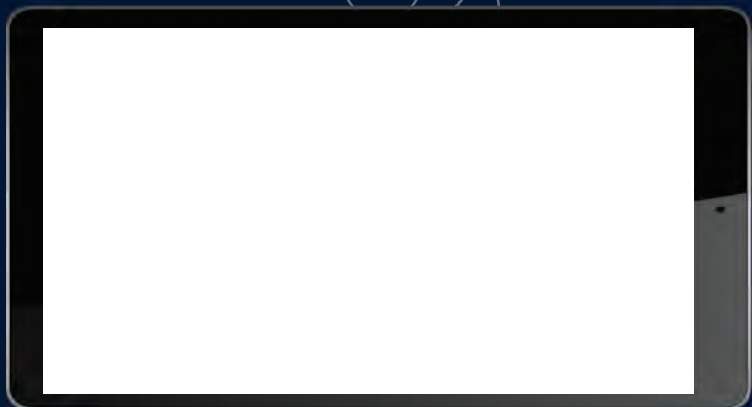
ASTRAL SLIM está diseñada para montaje suspendido, en superficie o empotrable en el techo.



INSTALACIONES DEPORTIVAS



**Jugar.
Rendir.
Ganar.**





Haga clic para
más información



Schröder



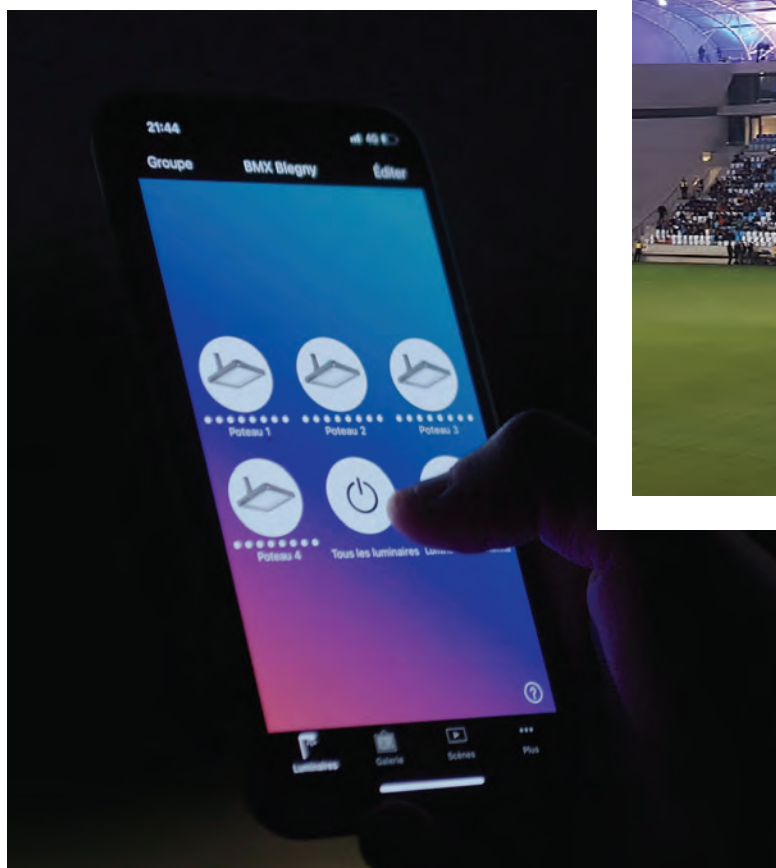
Haga la vida más
fácil con el sistema de
control Schröder iTERRA



Schröder ITERRA es una solución de control inalámbrica completa, fácil de usar y de instalar, para aplicaciones de iluminación deportiva:

- > Implementación rápida y fácil
- > Tecnologías/normas abiertas
- > Extraordinaria satisfacción del usuario
- > Solución FutureProof
- > Sistema de control rentable
- > Ahorro de energía adicional y aumento de la vida útil de las luminarias
- > Control remoto y físico, monitorización de datos y mantenimiento preventivo

Aplicación exclusiva para el teléfono



Escenarios dinámicos para espectáculos, entretenimiento y eventos no deportivos

Hardware mínimo, libertad máxima

Schröder ITERRA BASICBOX



Armario eléctrico seguro que centraliza las conexiones de comunicaciones por cable (DALI) en la columna.

Schröder ITERRA NEMA NODE



Dispositivo de comunicación que convierte una señal DALI por cable en una comunicación inalámbrica BLE.

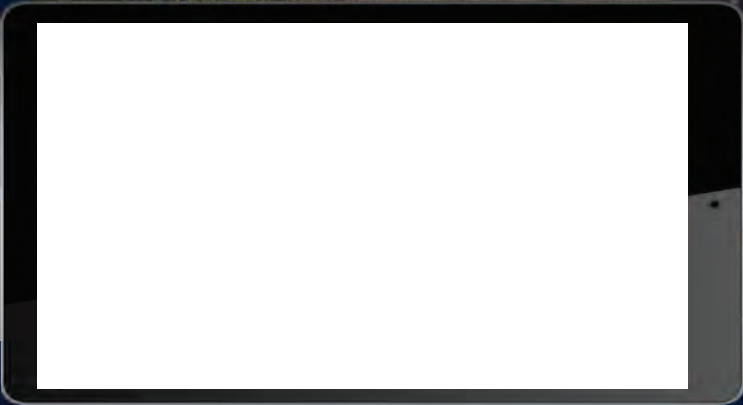
Schröder ITERRA PRESS



Interfaz de entrada física opcional vinculada con la aplicación Schröder ITERRA.

VENTAJAS CLAVE

- > **Rentable:** un armario y un NODO NEMA pueden controlar hasta 8 drivers DALI.
- > **Flexible:** una solución adaptada a las necesidades del lugar (número de líneas DALI, cobertura de red, etc.).
- > **Plug and play:** fácil instalación e implementación.
- > **Red de malla inalámbrica:** el nodo más cercano funciona como pasarela de comunicación con los demás.



ECOBLAST



APLICACIONES PRINCIPALES



ZONAS DEPORTIVAS



AMPLIOS ESPACIOS

Solución modular inteligente para la iluminación deportiva

ECOBLAST es una gama de proyectores de alto rendimiento diseñados para proporcionar la luz adecuada en instalaciones deportivas interiores y exteriores, así como en otros espacios amplios en los que se necesiten paquetes lumínicos elevados y distribuciones fotométricas ultranítidas.

Esta solución modular ofrece una alternativa ventajosa a los proyectores equipados con lámparas de descarga de 1.000 W, 1.500 W o 2.000 W. Gracias a su sistema versátil de montaje, ECOBLAST es totalmente compatible con la infraestructura existente en proyectos de readaptación. El enfoque modular optimiza el peso y reduce la resistencia aerodinámica para minimizar la tensión mecánica sobre la estructura de apoyo.

Equipado con la generación más reciente de motores fotométricos, ECOBLAST destaca con distribuciones de vanguardia para ofrecer una uniformidad perfecta y un confort visual superior a los jugadores, espectadores y vecinos (bajo deslumbramiento y dispersión lumínica mínima). ECOBLAST es la herramienta ideal para cumplir las normativas internacionales y de las federaciones deportivas. Con sus opciones DALI2 y DMX-RDM, ECOBLAST es totalmente compatible con el sistema de control remoto ITERRA.



ECOBLAST	3	4	5	6
Altura de la instalación recomendada	8 a 50 m / 26' a 164'			
Paquete lumínico (flujo nominal)	56.900 a 112.700 lm	75.900 a 150.300 lm	94.900 a 187.900 lm	114.000 a 225.500 lm
Consumo de potencia	680 W a 910 W	900 W a 1.210 W	1.130 W a 1.520 W	1.350 W a 1.820 W
Temperatura de color	Blanco cálido (730), blanco neutro (740 y 840) o blanco frío (757, 857 y 957)			
Tensión nominal	220-240 V / 277 V / 347 V / 400 V 50-60 Hz			
Protección contra sobretensiones	10 kV			



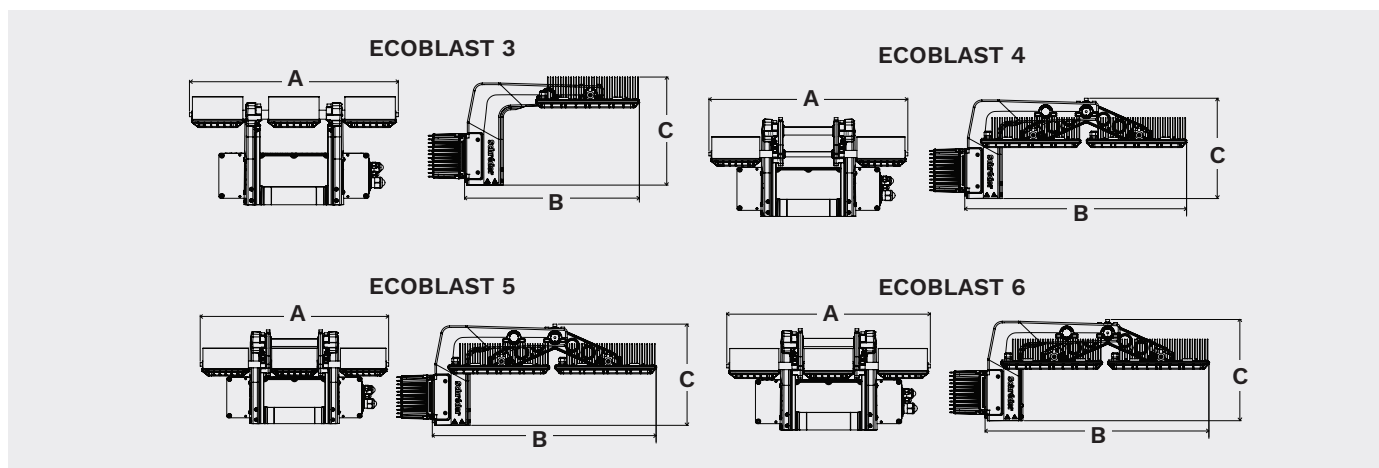


VENTAJAS CLAVE

- > Totalmente compatible con la infraestructura existente (montaje y cableado) en proyectos de readaptación
- > Flexibilidad: enfoque modular para aplicaciones de alta potencia
- > Montaje versátil: caja de auxiliares remota o fijada al proyector
- > Cumple con la normativa federativa internacional
- > Control de deslumbramiento optimizado
- > Ángulo de inclinación ajustable *in situ* para cada fila de módulos y/o de la horquilla completa
- > Con encendido/apagado al instante y modo espectáculo para añadir dramatismo o efectos teatrales

DIMENSIONES | MONTAJE

ECOBLAST	3	4	5	6
A	696 mm 27,4"	696 mm 27,4"	696 mm 27,4"	696 mm 27,4"
B	583 mm 22,9"	765 mm 30,1"	765 mm 30,1"	765 mm 30,1"
C	360 mm 14,1"	340 mm 13,4"	340 mm 13,4"	340 mm 13,4"
KG con protector de PC	19,1 kg 41,9 lb	27,2 kg 59,5 lb	30,7 kg 66,1 lb	34,0 kg 74,9 lb
KG con protector de vidrio	20,5 kg 44,1 lb	29,1 kg 63,9 lb	33,1 kg 72,8 lb	36,9 kg 79,4 lb



CARACTERÍSTICAS DE DISEÑO DESTACADAS



ECOBLAST es una solución modular con hasta 6 módulos que incluye ajustes de la inclinación de todo el conjunto o por fila de módulos.



La horquilla de ECOBLAST ofrece dos posiciones para la estructura de apoyo de los módulos: delantera o trasera.



La pieza de fijación universal de la horquilla de ECOBLAST está diseñada para adaptarse a la infraestructura existente en proyectos de readaptación.



ECOBLAST ofrece flexibilidad máxima con una caja de auxiliares que se puede montar en la horquilla o remotamente a una distancia de hasta 200 m.



Para mantener el rendimiento a lo largo del tiempo, ECOBLAST se ha diseñado para optimizar la disipación del calor.



Los módulos ECOBLAST están disponibles con un protector de vidrio o de policarbonato.



OMNIBLAST



APLICACIONES PRINCIPALES



ZONAS DEPORTIVAS



AMPLIOS ESPACIOS



ACENTUACIÓN Y ARQUITECTÓNICO

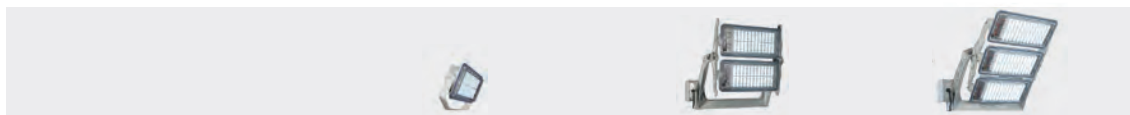
Insuperable combinación de rendimiento y flexibilidad

OMNIBLAST es el instrumento idóneo para instalaciones deportivas y otras aplicaciones en espacios muy grandes que requieran una solución de iluminación de la más alta eficiencia y con flexibilidad para adaptarse a las distintas necesidades.

OMNIBLAST garantiza los niveles elevados de iluminación horizontal y vertical necesarios para cumplir los estrictos requisitos de las federaciones deportivas y las retransmisiones televisivas.

Un concepto modular de unidades ópticas, que permite montar 1, 2 o 3 módulos en la misma horquilla de fijación, ofrece la máxima versatilidad, proporcionando distribuciones fotométricas y paquetes lumínicos perfectamente adaptados a las especificaciones de la zona que se va a iluminar.

Para mejorar la experiencia *in situ* y las imágenes televisadas, OMNIBLAST garantiza un control perfecto de los deslumbramientos, elevados índices CRI y de consistencia de iluminación en televisión (TLCI), además de una iluminación sin parpadeos. OMNIBLAST aprovecha diversas opciones de regulación y garantiza efectos teatrales.



OMNIBLAST	1	2	3
Altura de la instalación recomendada	8 a 50 m / 26' a 164'		
Paquete lumínico (flujo nominal)	17.500 a 64.800 lm	34.500 a 129.700 lm	51.800 a 194.600 lm
Consumo de potencia	244 W a 618 W	488 W a 1.160 W	1.740 W
Temperatura de color	Blanco cálido (830), blanco neutro (740 y 940), blanco frío (757 y 957), blanco neutro+frío+ámbar o RGB+blanco frío		Blanco cálido (830), blanco neutro (740 y 940) o blanco frío (757 y 957)
Tensión nominal	120-277 V / 220-240 V / 347-480 V / 50-60 Hz		
Protección contra sobretensiones	10 / 20 kV		



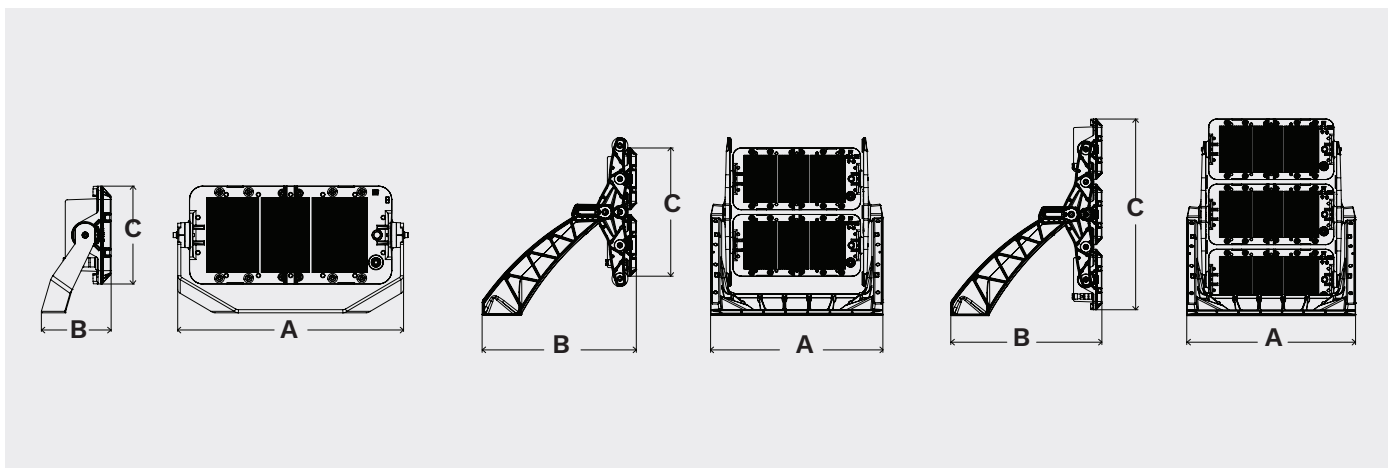


VENTAJAS CLAVE

- > Rentable y eficiente, para maximizar el ahorro de energía y mantenimiento
- > Flexibilidad: enfoque modular para aplicaciones de alta potencia
- > Cumple con la normativa federativa internacional
- > Elevados índices de reproducción del color (CRI) y de consistencia de iluminación en televisión (TLCI)
- > Apto para emisión UHD/ HD/4K y repeticiones a cámara superlenta (sin parpadeos)
- > Con encendido/apagado al instante y modo espectáculo para añadir dramatismo o efectos teatrales
- > Control de deslumbramiento optimizado

DIMENSIONES | MONTAJE

OMNIBLAST (RGB/ blanco ajustable)	1		2		OMNIBLAST GEN2 (blanco)	1		2		3	
	A	B	A	B		A	B	A	B	C	KG
A	595 mm 23,4"	700 mm 27,6"	595 mm 23,4"	700 mm 27,6"	A	595 mm 23,4"	700 mm 27,6"	700 mm 27,6"	700 mm 27,6"	700 mm 27,6"	700 mm 27,6"
B	188 mm 7,4"	630 mm 24,8"	188 mm 7,4"	630 mm 24,8"	B	188 mm 7,4"	630 mm 24,8"	630 mm 24,8"	630 mm 24,8"	630 mm 24,8"	630 mm 24,8"
C	250 mm 9,8"	520 mm 20,5"	250 mm 9,8"	520 mm 20,5"	C	250 mm 9,8"	520 mm 20,5"	790 mm 31,1"	790 mm 31,1"	790 mm 31,1"	790 mm 31,1"
KG	12 kg 26,4 lb	28 kg 61,6 lb	12 kg 26,4 lb	28 kg 61,6 lb	KG	12 kg 26,4 lb	28 kg 61,6 lb	28 kg 61,6 lb	35 kg 77,0 lb	35 kg 77,0 lb	35 kg 77,0 lb



CARACTERÍSTICAS DE DISEÑO DESTACADAS



OMNIBLAST aprovecha una tecnología de refrigeración patentada para un rendimiento sostenible.



Cada módulo se puede inclinar por separado hasta 40° (+20°/-20°).



La horquilla para 2 o 3 módulos, ligera pero robusta, incorpora diferentes ajustes.



OMNIBLAST ofrece una amplia gama de accesorios (horquillas, paralúmenes, cubiertas, etc.).



Con sus LED RGB o blancos ajustables, OMNIBLAST ofrece posibilidades avanzadas para entretener al público con efectos especiales de iluminación.



OMNIBLAST se puede controlar mediante el protocolo DMX-RDM, que permite encender y apagar cada dispositivo por separado o sincronizarlos en espectáculos de luz.



AMPLIOS ESPACIOS Y PROYECCIÓN

Schröder

Experts in lightability™



www.schreder.com

Copyright © Schröder S.A. 2022 - Editor Ejecutivo: Stéphane Halleux - Schröder S.A. - rue de Mons 3 - B-4000 Lieja (Bélgica) - La información, descripciones e ilustraciones anteriores tienen un valor meramente informativo. Schröder no garantiza que la información, datos o descripciones aquí proporcionados sean exactos, fiables, completos, actualizados, comercializables ni adecuados a un propósito, y expresamente rechaza cualquier garantía, representación o responsabilidad (sean estas implícitas, expresas o reglamentarias) en relación con los mismos. En nuestro afán por una mejora constante, podremos modificar sin previo aviso las características de nuestros productos. Estos pueden presentar distintas versiones según los requisitos de cada país. Por favor, no dude en consultarnos.