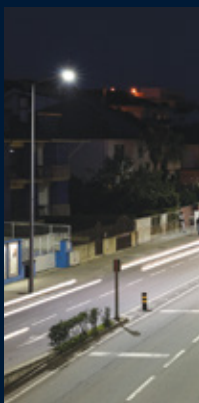
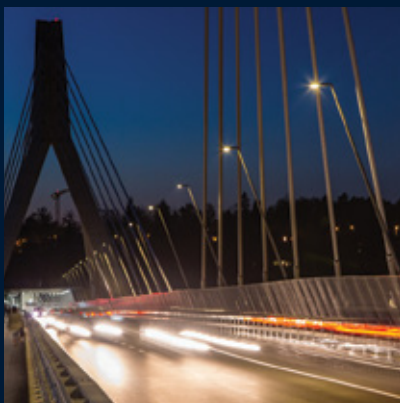
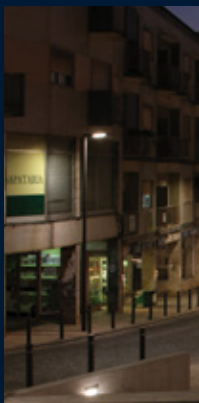


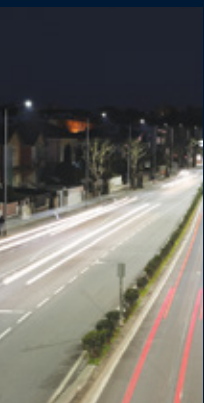
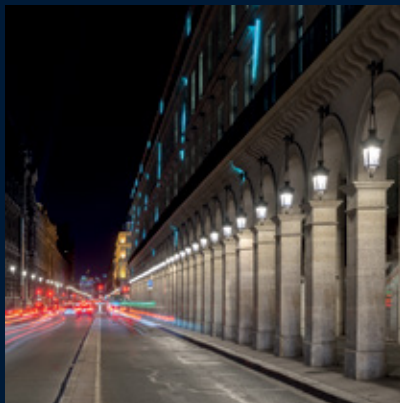
Schröder
Experts in lightability™

Columnas y brazos

Soluciones robustas y elegantes para crear la combinación perfecta







Lightability™

una filosofía, una misión,
nuestras ideas



Schröder

Experts in lightability™

Con una tradición centenaria de innovación y espíritu emprendedor, Schröder traspasa los límites de la iluminación inteligente. Estamos ampliando nuestra experiencia no solo para iluminar los entornos urbanos, sino también para prestar más servicios para la interacción con el espacio público y con sus gentes.

Ayudamos a las autoridades locales a establecer plataformas interoperables abiertas y a proporcionar una infraestructura fácil de integrar que mejore no ya la calidad de vida en las ciudades, sino incluso la calidad de la democracia.

Nos **importa** el dinero del contribuyente y proporcionamos el mejor coste-beneficio a los ciudadanos. Por eso, favorecemos un uso más efectivo de los presupuestos públicos, integrando políticas públicas y reducción de los costes operativos a través de nuevas tecnologías.

Estimulamos una participación activa, abierta e inclusiva de todo el que interviene en el ecosistema innovador de la ciudad para fomentar el desarrollo social, medioambiental y económico de empresas y ciudadanos.

Nos **esforzamos** en crear entornos inclusivos que mejoren la accesibilidad para personas con discapacidad, auspicien la igualdad étnica y de género, y aporten nuevas oportunidades a los lugares vulnerables de las ciudades.

Fomentamos e implementamos iniciativas de formación para los ciudadanos, urbanistas y gestores públicos sobre iluminación y ciudades inteligentes de forma transparente, imparcial y abierta.

COLUMNAS Y BRAZOS



“ Coherencia en el
diseño y elegancia
para los paisajes
urbanos ”





COLUMNAS Y BRAZOS

GAMA

COLUMNAS



COLUMNAS DE
MADERA



THYLIA



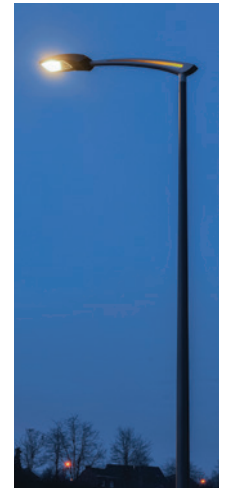
STYLAGE



NUN'ÁLVARES



PERLA



COLUMNAS
FUNCIONALES

BRAZOS



ANDO



BOREAL



CONDOR



DIO



ELAYA



EQUINOXE



EVENS



FLO



ITO



KEMA



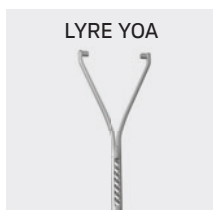
KORDA



LUCEA



LUTECIA



LYRE YOA



MILLA



SOFIA



SAINT REMY



STADIO



STYLAGE



TRESSA



VECTOR



YOHO

COLUMNAS DE MADERA

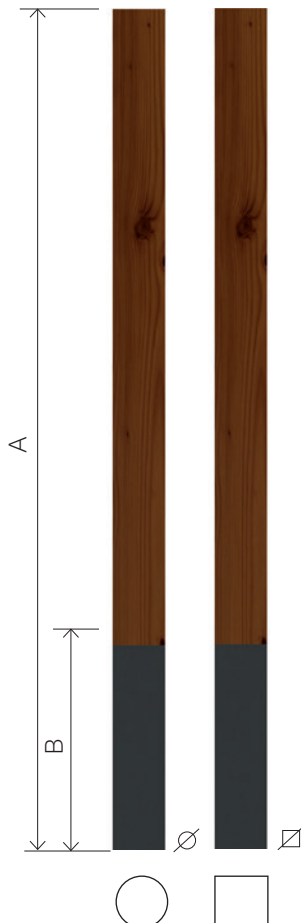
DESCRIPCIÓN

Las columnas de madera o DESCOBERTAS, como las llamamos en Schröder, contribuyen a crear un ambiente agradable mediante la combinación de madera y metal. Están disponibles en variantes circular, cuadrada y trapezoidal, con longitudes entre 4 m y 8 m, directamente en Schröder o a través de uno de nuestros socios. La madera utilizada en nuestras columnas tiene certificación FSC y PEFC. Si desea información técnica más detallada y conocer la disponibilidad de las variantes personalizadas, póngase en contacto con su representante de ventas local.

LUMINARIAS RECOMENDADAS



DIMENSIONES



Todas las variantes	A	4 m	6 m	8 m
Todas las variantes	B	1.200 mm	1.500 mm	1.500 mm
Circular	∅	140 mm	140 mm	194 mm
Cuadrada	∇	120 mm	120 mm	140 mm

GAMA DE COLORES/MADERAS

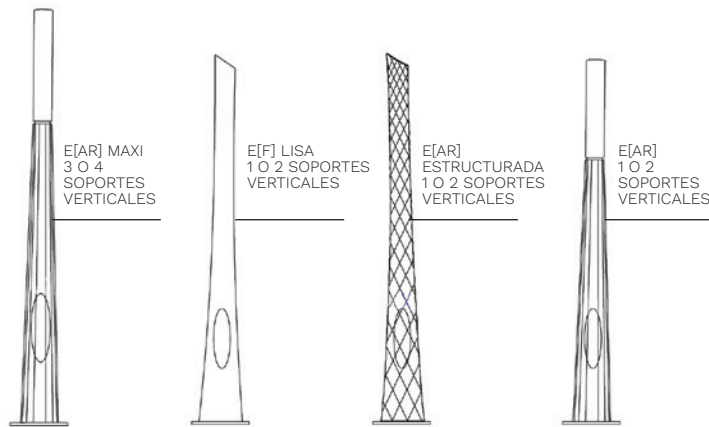


THYLIA

DESCRIPCIÓN

La columna THYLIA, de diseño único, combinada con una de nuestras luminarias (como TECEO), ha sido una exclusiva de Schröder durante muchos años. La gama es perfecta para la iluminación viaria, de zonas peatonales o de plazas. La oferta estándar se compone de una pieza base disponible en 4 materiales de diseño diferentes, combinada con brazos rectos o curvos. Se pueden montar una, dos, tres o cuatro columnas sobre una base. Hay disponible una base de acero facetada y un brazo mural de acero.

VARIANTES



	Altura soporte vertical: 1.600 mm (HF 4200)		Altura soporte vertical: 3.600 mm (HF 6200)			Altura soporte vertical: 5.500 mm (HF 8100)		
	recto	1 curvo	recto	1 curvo	2 curvos	recto	1 curvo	2 curvos
THYLIA estándar de acero E[AR] con 1 o 2 soportes verticales	X	X	X	X	X	X	X	X
THYLIA maxi de acero E[AR] con 3 o 4 soportes verticales	-	X	-	X	X	-	X	X
THYLIA de hierro de fundición lisa E[F] con 1 o 2 soportes verticales	X	X	X	X	X	X	X	X
THYLIA de hierro de fundición lisa E[FS] con 1 o 2 soportes verticales	X	X	X	X	X	X	X	X



STYLAGE

DESCRIPCIÓN

La luminaria STYLAGE se ofrece con una moderna columna en aluminio termoformado (espiga de 60 mm) o un brazo para montaje suspendido o post-top. Este conjunto está caracterizado por la coherencia estética y la elegancia.

VARIANTES



DIMENSIONES

	3,5 m	4 m	5 m
STYLAGE	X	X	X

Disponible con una placa base o para montaje empotrable en el suelo.



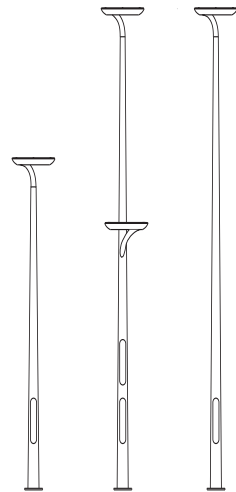
PERLA



DESCRIPCIÓN

La línea sobria y pura de PERLA desempeña un papel estético importante, tanto durante el día como por la noche. Específicamente diseñada para esta elegante luminaria, hay disponible una columna de acero galvanizado en diversas alturas, con o sin brazo trasero para iluminación de aceras.

VARIANTES



DIMENSIONES

	3,5 m	4 m	4,5 m	5 m	6 m
1 luminaria PERLA (1 puerta)	X	X	X	X	X
2 luminarias PERLA (2 puertas)	-	-	X	X	X

Disponible con una placa base o para montaje empotrable en el suelo.

NUN'ÁLVARES

DESCRIPCIÓN

Las columnas NUN'ÁLVARES se componen de perfiles rectangulares con una abertura longitudinal en la parte superior de la columna. Los modelos grandes — con brazo trasero— son aptos para iluminar grandes avenidas y aceras. Disponibles con dos tamaños de brazo, cuentan con la flexibilidad necesaria para proyectar luz sobre la vía desde varias distancias. Los modelos pequeños se pueden instalar a lo largo de calles y plazas en los centros urbanos. La coherencia estética entre los suburbios y el centro urbano es una de las principales ventajas que proporciona la gama NUN'ÁLVARES.

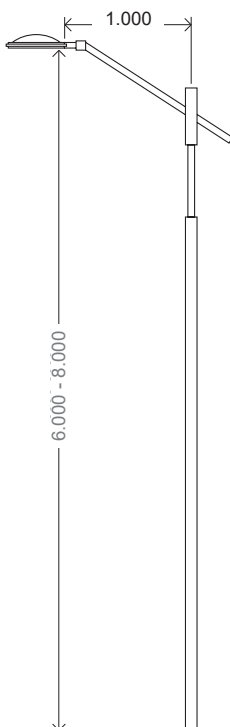
LUMINARIAS RECOMENDADAS



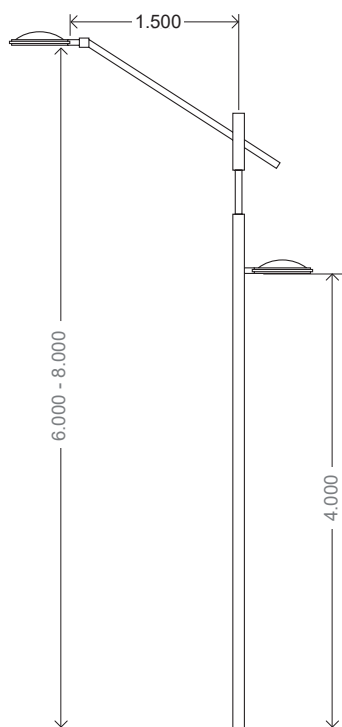
DIMENSIONES

MODELOS GRANDES

Columna con
brazo 1000



Columna con brazo
1500 + brazo trasero
para la acera

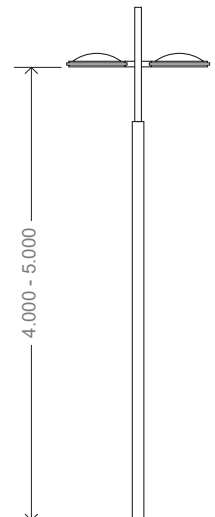


MODELOS PEQUEÑOS

Columna
para montaje
simple



Columna para
montaje doble



(*) Otras dimensiones disponibles bajo pedido

COLUMNAS FUNCIONALES

DESCRIPCIÓN

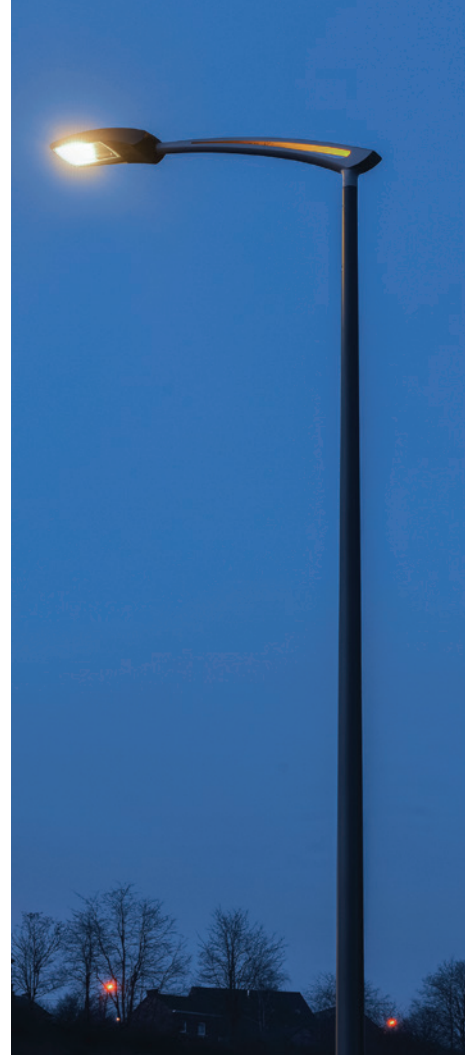
Con una gama de columnas combinada con un gran catálogo de luminarias y brazos, Schröder ofrece puntos de luz completos para su aplicación. La gama de columnas estándar se compone de 5 formas diferentes, con alturas entre 3 y 14 m, hechas de aluminio o acero galvanizado, y siempre adaptadas a los requisitos del mercado local. Las columnas se pueden pedir a Schröder o a través de uno de nuestros socios locales. Si desea información técnica más detallada y conocer la disponibilidad de las variantes personalizadas, póngase en contacto con su representante de ventas local.

VARIANTES DE COLUMNAS*

*Otras columnas disponibles bajo pedido



Disponible con una placa base o para montaje empotrable en el suelo.

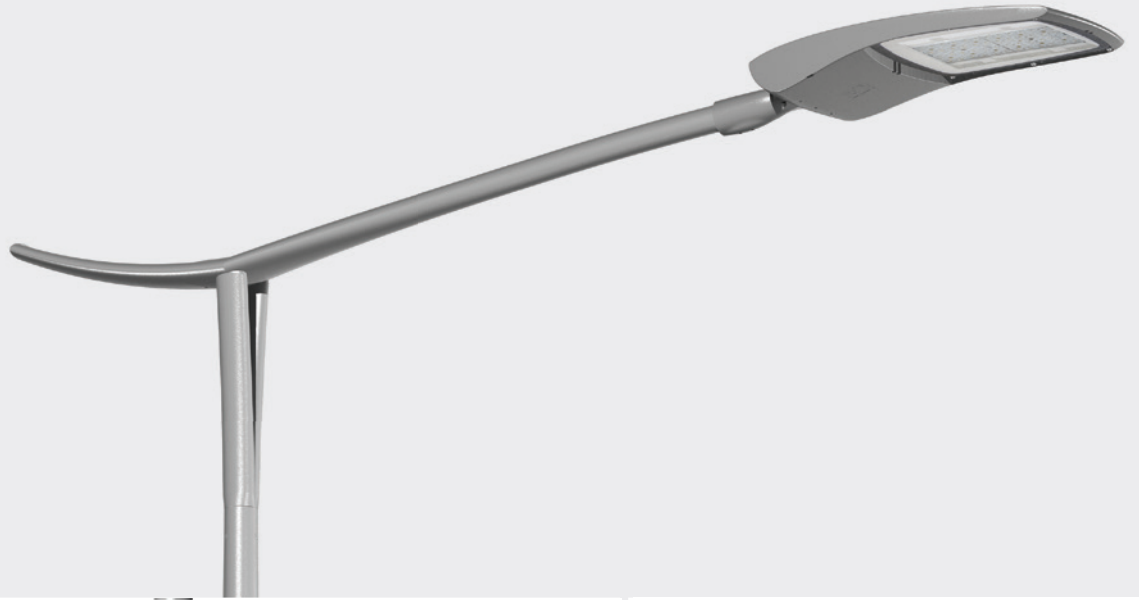


Altura (m)	Cónica redonda (diámetro superior en mm)				Cilíndrica			Columnas de escalón		Cónica octogonal (diámetro superior en mm)	Cónica redonda de aluminio (diámetro superior en mm)
	Ø60	Ø76	Ø89	Ø106	Ø89	Ø102	Ø114	Ø 140 / Ø89	Ø 140 / Ø60	Ø60	Ø60
3	X	-	-	-	X	-	-	X	X	X	X
3,5	X	X	-	-	X	-	-	X	X	X	X
4	X	X	-	-	X	X	X	X	X	X	X
4,5	X	X	-	-	X	X	X	X	X	X	X
5	X	X	-	-	X	X	X	X	X	X	X
5,5	X	-	-	-	-	X	X	X	X	X	-
6	X	X	X	-	-	X	X	-	-	X	X
7	X	X	X	X	-	-	-	-	-	X	X
8	X	X	X	X	-	-	-	-	-	X	X
9	X	X	X	X	-	-	-	-	-	X	X
10	X	X	X	X	-	-	-	-	-	X	X
12	X	X	X	X	-	-	-	-	-	X	X
14	-	-	X	X	-	-	-	-	-	-	-

La combinación de estas columnas con brazos o luminarias post-top se debe comprobar mecánicamente según la normativa local.

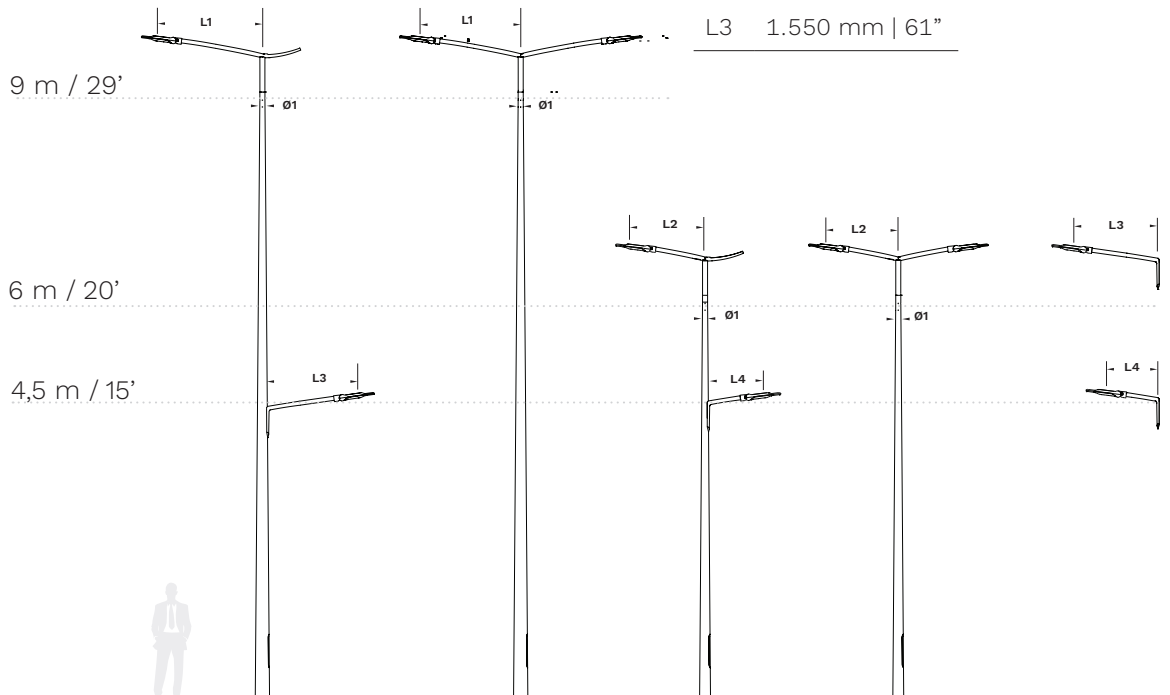


ANDO



DIMENSIONES

L1	1.750 mm 69"	L4	1.040 mm 41"
L2	1.280 mm 50"	Ø1	Ø76 mm 3"
L3	1.550 mm 61"		



VARIANTES DE PRODUCTO

			A COLUMNA			A LUMINARIA		
Tipo	Longitud (mm)	Código de pedido	Diámetro (mm)	Tubo penetrante (macho)	Mural	Diámetro (mm)	Envolvente (hembra)	Lateral en columna diámetro mín. (mm)
Simple	840	AND110P	Ø76	X	-	Ø60	X	-
Simple	1.310	AND120P	Ø76	X	-	Ø60	X	-
Doble	840	AND210P	Ø76	X	-	Ø60	X	-
Doble	1.310	AND220P	Ø76	X	-	Ø60	X	-
Lateral y mural	595	AND010P	-	-	X	Ø60	X	mín. > Ø100
Lateral y mural	1.110	AND020P	-	-	X	Ø60	X	mín. > Ø100

Nota: Esta información se debe combinar con el dibujo técnico correspondiente.

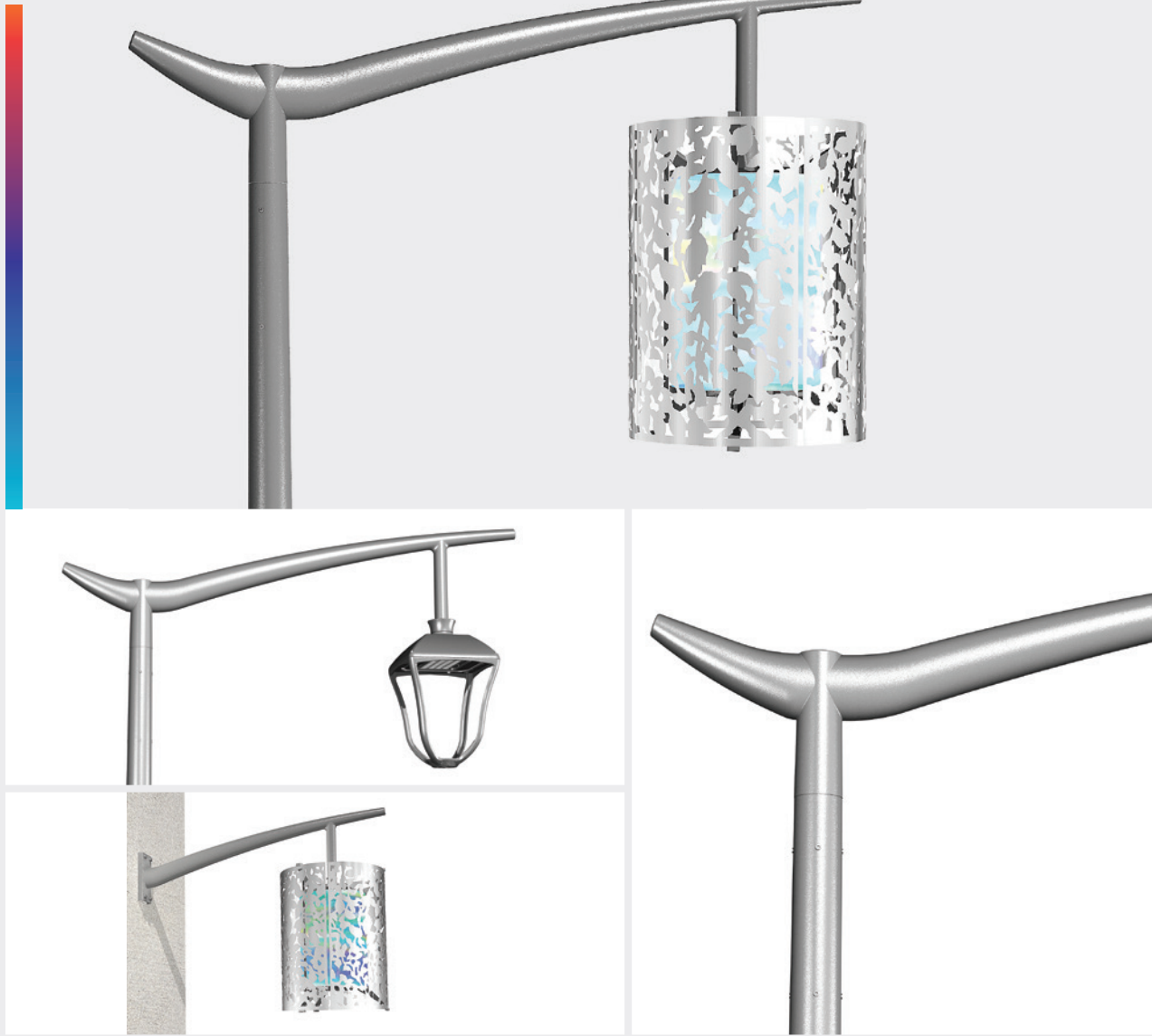
COMPATIBILIDAD CON LUMINARIAS

Gama	Tipo	Longitud (mm)	Código de pedido	AMPERA	AXIA 2 AXIA 3	CITEA NG2	FLEXIA		IZYLUM	PIANO	TECEO	YMERÁ	YOA
				Universal 48-60 mm envolvente	Entrada lateral 42-60 mm	Entrada lateral 60 mm envolvente	Rótula D60 mm envolvente	Entrada lateral envolvente	Junta articulada Ø60 mm envolvente	Universal 48-60 mm envolvente	Entrada lateral 48-60 mm	Universal 48-60 mm envolvente	Entrada lateral 60 mm
ANDO	Superior simple	840	AND110P	X	X	X	X	X	X	X	X	X	X
ANDO	Superior simple	1.310	AND120P	X	X	X	X	X	X	X	X	X	X
ANDO	Superior doble	840	AND210P	X	X	X	X	X	X	X	X	X	X
ANDO	Superior doble	1.310	AND220P	X	X	X	X	X	X	X	X	X	X
ANDO	Lateral y mural	595	AND010P	X	X	X	X	X	X	X	X	X	X
ANDO	Lateral y mural	1.110	AND020P	X	X	X	X	X	X	X	X	X	X

x = disponible de serie

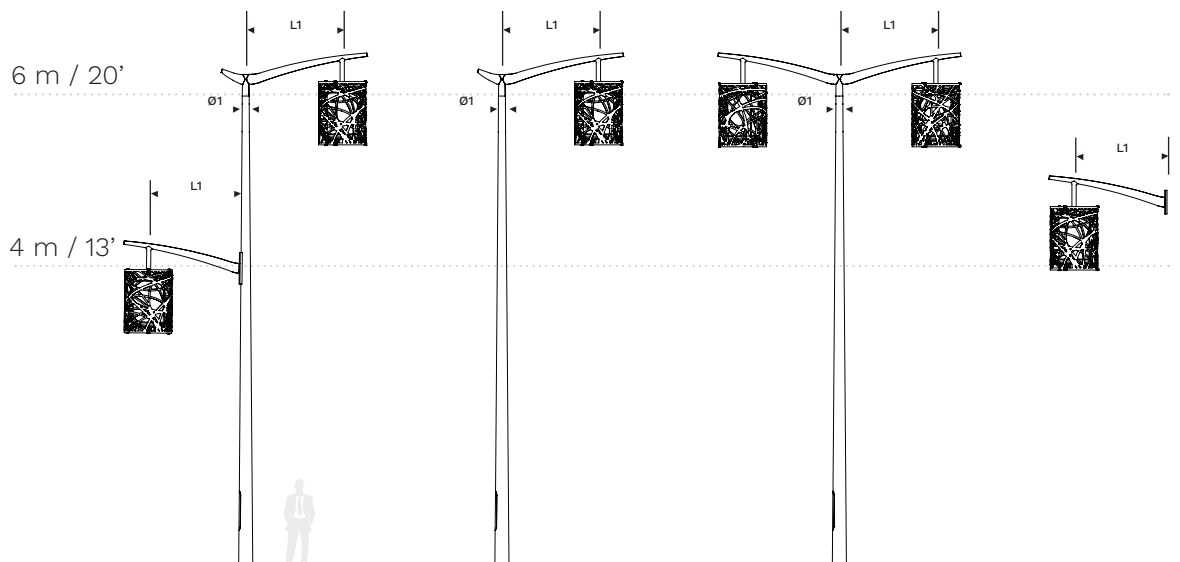


BRAZO BOREAL



DIMENSIONES

L1	1.200 mm 47,2"
Ø1	89 mm 3,5"



VARIANTES DE PRODUCTO

Tipo	Longitud (mm)	Código de pedido	A COLUMNA			Mural	A LUMINARIA
			Diámetro (mm)	Tubo penetrante (macho)	Lateral en columna diámetro mín.		Hembra de 1" suspendida (la luminaria tiene que ser macho de 1")
Superior simple	1.200	BOR001P	Ø89	X	-	-	X
Superior doble	1.200	BOR002P	Ø89	X	-	-	X
Lateral	1.200	BOR004P	-	-	Ø90	-	X
Mural	1.200	BOR003P	-	-	-	X	X

Nota: Esta información se debe combinar con el dibujo técnico correspondiente.

COMPATIBILIDAD CON LUMINARIAS

Gama	Tipo	Longitud (mm)	Código de pedido	ALBANY LED	BOREAL	CITEA NG2	FLEXIA		STYLAGE
				Macho suspendido sobre hembra de 1" (SC)	Macho (luminaria) suspendido sobre hembra (brazo) de 1"	Macho suspendido sobre hembra de 1" (S2)	Macho suspendido sobre hembra de 1" (S2)	Suspendido con junta articulada de 1" (S4)	Macho de 1" suspendido sobre hembra (SC)
BOREAL	Superior simple	1.200	BOR001P	X	X	X	X	X	X
BOREAL	Superior doble	1.200	BOR002P	X	X	X	X	X	X
BOREAL	Lateral	1.200	BOR004P	X	X	X	X	X	X
BOREAL	Mural	1.200	BOR003P	X	X	X	X	X	X

x = disponible de serie

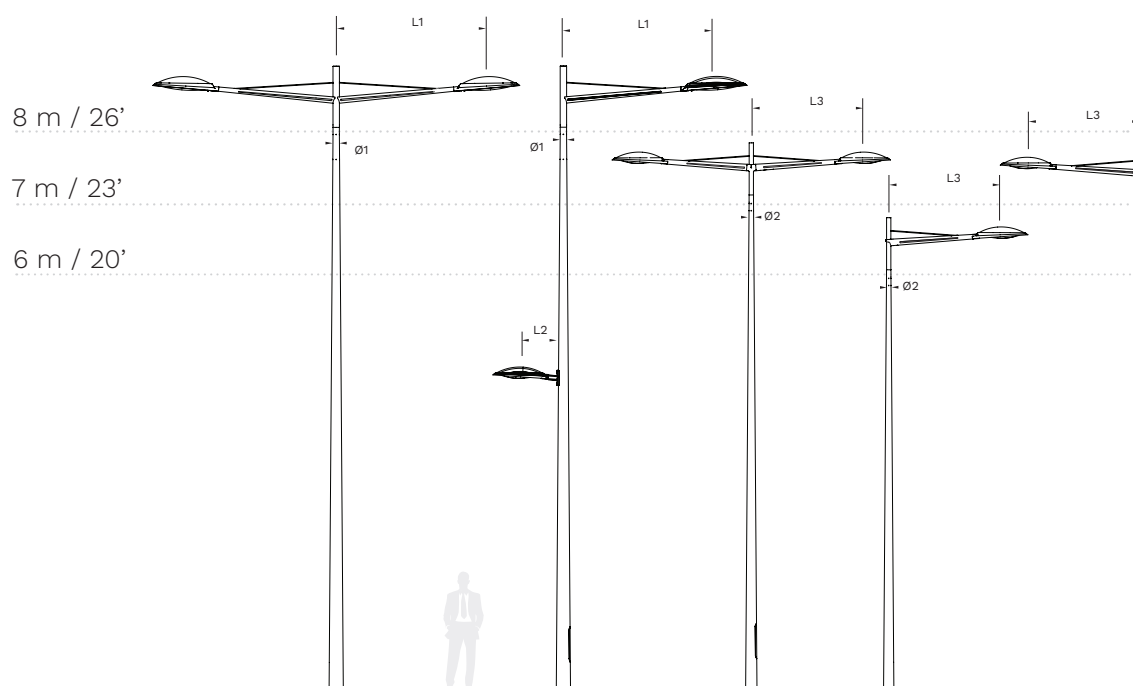


CONDOR



DIMENSIONES

L1	2.160 mm 85"	Ø1	89 mm 3,5"
L2	580 mm 22,8"	Ø2	60 mm 2,4"
L3	1.640 mm 64,6"		



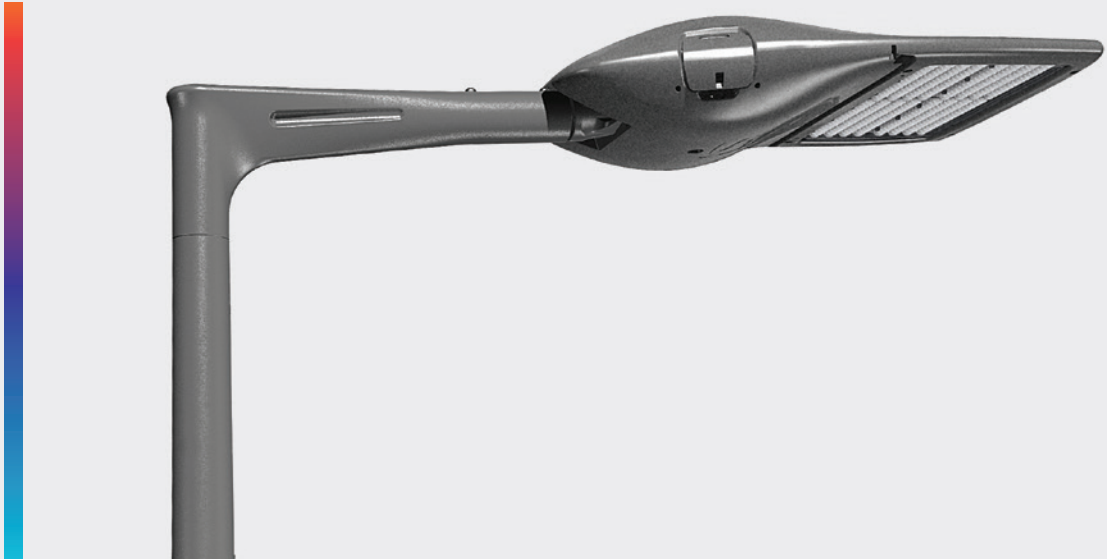
VARIANTES DE PRODUCTO

Tipo	Longitud (mm)	Código de pedido	A COLUMNA			Mural	A LUMINARIA
			Diámetro (mm)	Tubo penetrante (macho)	Lateral en columna diámetro mín. (mm)		HESTIA LED Entrada lateral envolvente Ø34 L85 (mm)
Superior simple D60	1.150	HES062P	Ø60	X			X
Superior doble D60	1.150	HES063P	Ø60	X			X
Superior simple D90	1.650	HES065P	Ø90	X			X
Superior doble D90	1.650	HES066P	Ø90	X			X
Lateral	150	HES060P	-	-	mín. Ø90	X	X
Mural	1.150	HES0615P	-	-	-	X	X

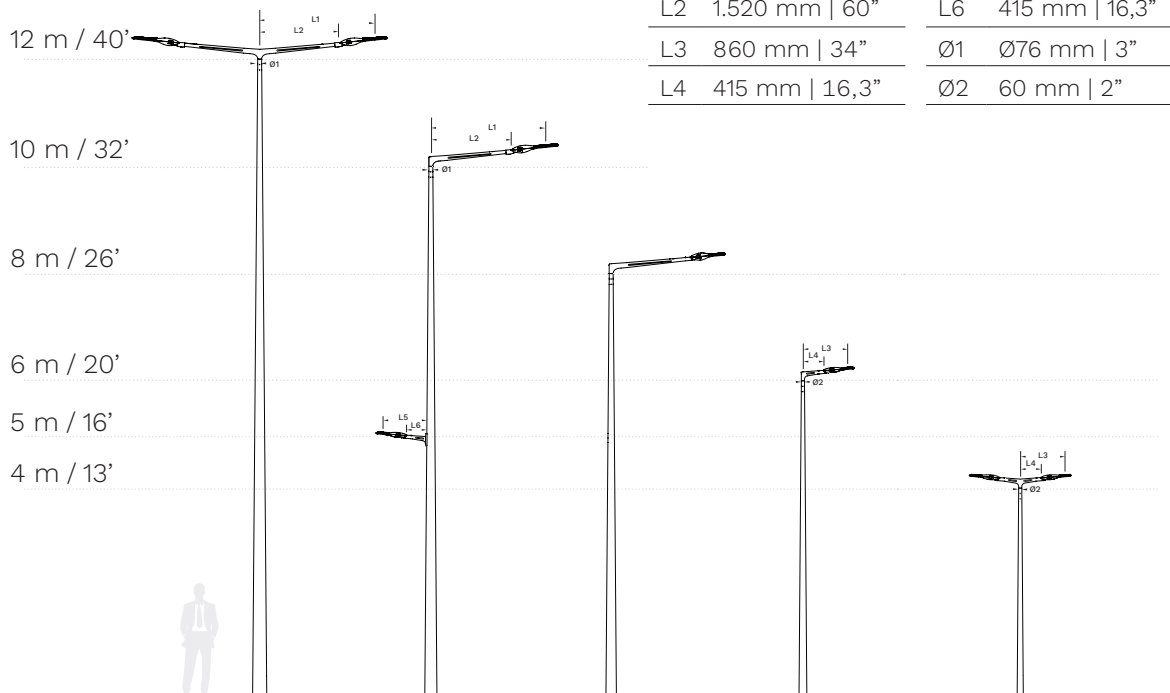
Nota: Esta información se debe combinar con el dibujo técnico correspondiente.



DIO



DIMENSIONES



VARIANTES DE PRODUCTO

Tipo	Longitud (mm)	Código de pedido	A COLUMNA			A LUMINARIA			
			Diámetro (mm)	Tubo penetrante (macho)	Mural	Diámetro (mm)	Penetrante (macho)	Envolvente (hembra)	Lateral en columna diámetro mín.
Simple	415	DIO110P	Ø60	X		Ø60	X	X	
Simple	1.520	DIO120P	Ø76	X		Ø60	X	X	
Doble	415	DIO210P	Ø60	X		Ø60	X	X	
Doble	1.520	DIO220P	Ø76	X		Ø60	X	X	
Lateral y mural	415	DIO010P			X	Ø60	X	X	mín. > Ø76

Nota: Esta información se debe combinar con el dibujo técnico correspondiente.

COMPATIBILIDAD CON LUMINARIAS

Gama	Tipo	Longitud (mm)	Código de pedido	AMPERA		FLEXIA		TECEO		AXIA 2 AXIA 3		CITEA NG2		HESTIA LED		IZYLUM		PIANO		YMERA		YOA	
				Universal 48-60 mm envolvente	Universal 60 mm penetrante	Entrada lateral envolvente	Entrada lateral penetrante	Universal 48-60 mm envolvente	Universal 60 mm penetrante	Entrada lateral 42-60 mm	Entrada lateral 60 mm envolvente	Entrada lateral 60 mm penetrante	Rótula Ø60 mm penetrante	Rótula Ø60 mm envolvente	Entrada lateral envolvente	Universal 48-60 mm envolvente	Entrada lateral 60 mm penetrante	Entrada lateral 48-60 mm	Entrada lateral 60 mm	Entrada lateral 60 mm penetrante	Entrada lateral 60 mm		
DIO	Superior simple	415	DIO110P	X	X	X	X	X	X	X	X	X	X	X	O	X	X	X	X	X	X	X	X
DIO	Superior simple	1.520	DIO120P	X	X	X	X	X	X	X	X	X	X	X	O	X	X	X	X	X	X	X	X
DIO	Superior doble	415	DIO210P	X	X	X	X	X	X	X	X	X	X	X	O	X	X	X	X	X	X	X	X
DIO	Superior doble	1.520	DIO220P	X	X	X	X	X	X	X	X	X	X	X	O	X	X	X	X	X	X	X	X
DIO	Lateral/mural	415	DIO010P	X	X	X	X	X	X	X	X	X	X	X	O	X	X	X	X	X	X	X	X

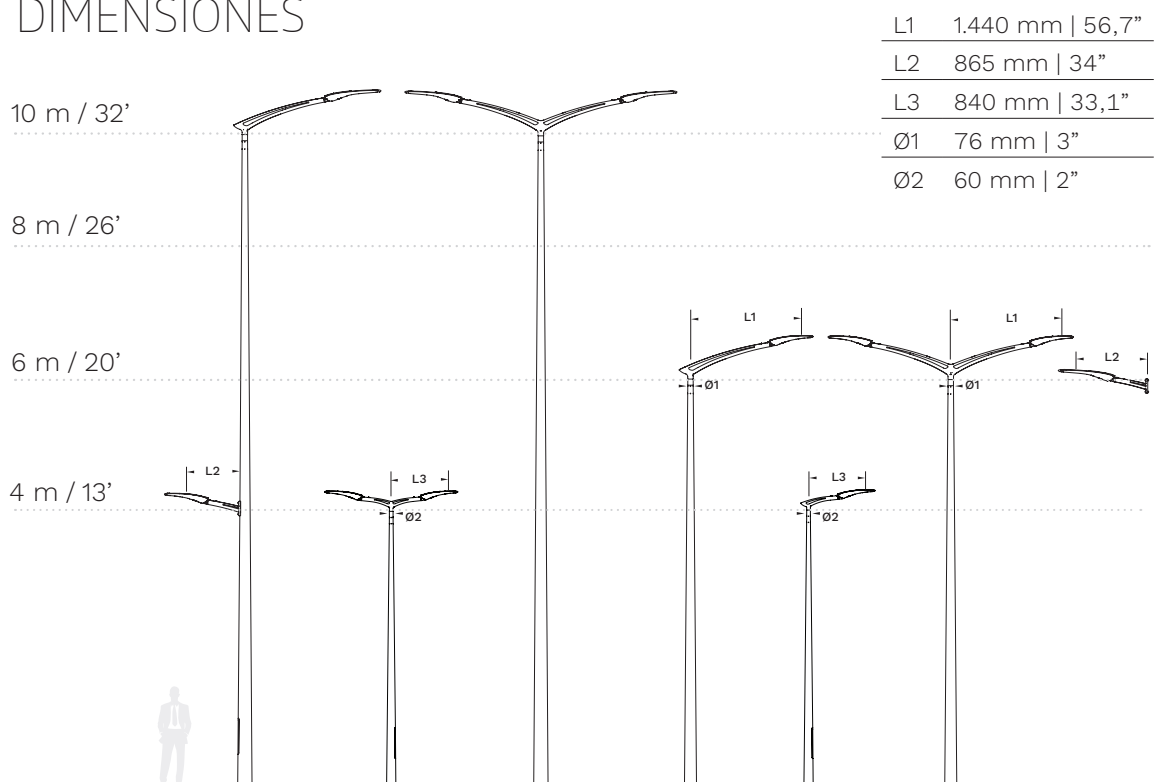
x = disponible de serie / o = opción



ELAYA



DIMENSIONES



VARIANTES DE PRODUCTO

			A COLUMNA			A LUMINARIA			
Tipo	Longitud (mm)	Código de pedido	Diámetro (mm)	Tubo penetrante (macho)	Mural	Diámetro (mm)	Penetrante (macho)	Envolvente (hembra)	Lateral en columna diámetro mín. (mm)
Simple	480	ELA110P	Ø60	X		Ø60	X	X	
Doble	480	ELA210P	Ø60	X		Ø60	X	X	
Simple	1.100	ELA120P	Ø76	X		Ø60	X	X	
Doble	1.100	ELA220P	Ø76	X		Ø60	X	X	
Lateral y mural	450	ELA010P			X	Ø60	X	X	> Ø90 a Ø170

Nota: Esta información se debe combinar con el dibujo técnico correspondiente.

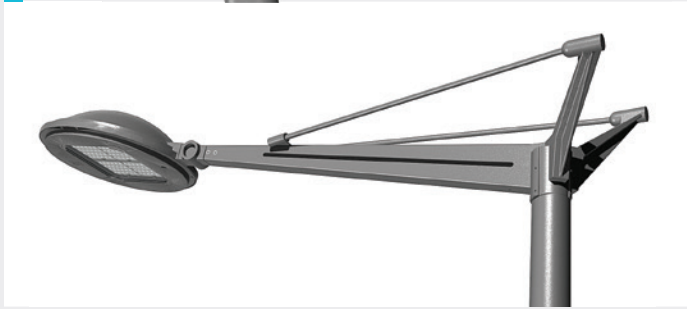
COMPATIBILIDAD CON LUMINARIAS

Tipo	Longitud (mm)	Código de pedido	AMPERA		AXIA 2 AXIA 3	CITEA NG2				FLEXIA				HESTIA LED	IZYLUM		PIANO	TECEO		YMERA		YOA
			Universal 48-60 mm envolvente	Universal 60 mm penetrante	Entrada lateral 42-60 mm	Entrada lateral 60 mm envolvente	Entrada lateral 60 mm penetrante	Rótula Ø60 mm penetrante	Rótula Ø60 mm envolvente	Entrada lateral envolvente	Entrada lateral penetrante	Junta articulada Ø60 mm envolvente	Junta articulada Ø60 mm penetrante	Entrada lateral envolvente	Universal 48-60 mm envolvente	Entrada lateral 60 mm penetrante	Entrada lateral 48-60 mm	Universal 60 mm penetrante	Universal 48-60 mm envolvente	Entrada lateral 60 mm	Entrada lateral 60 mm penetrante	Entrada lateral 60 mm
ELAYA Superior simple	450	ELA110P	X	X	X	X	X	X	X	X	X	X	X	O	X	X	X	X	X	X	X	X
ELAYA Superior simple	1.100	ELA120P	X	X	X	X	X	X	X	X	X	X	X	O	X	X	X	X	X	X	X	X
ELAYA Superior doble	450	ELA210P	X	X	X	X	X	X	X	X	X	X	X	O	X	X	X	X	X	X	X	X
ELAYA Superior doble	1.100	ELA220P	X	X	X	X	X	X	X	X	X	X	X	O	X	X	X	X	X	X	X	X
ELAYA Lateral / mural	450	ELA010P	X	X	X	X	X	X	X	X	X	X	X	O	X	X	X	X	X	X	X	X

x = disponible de serie

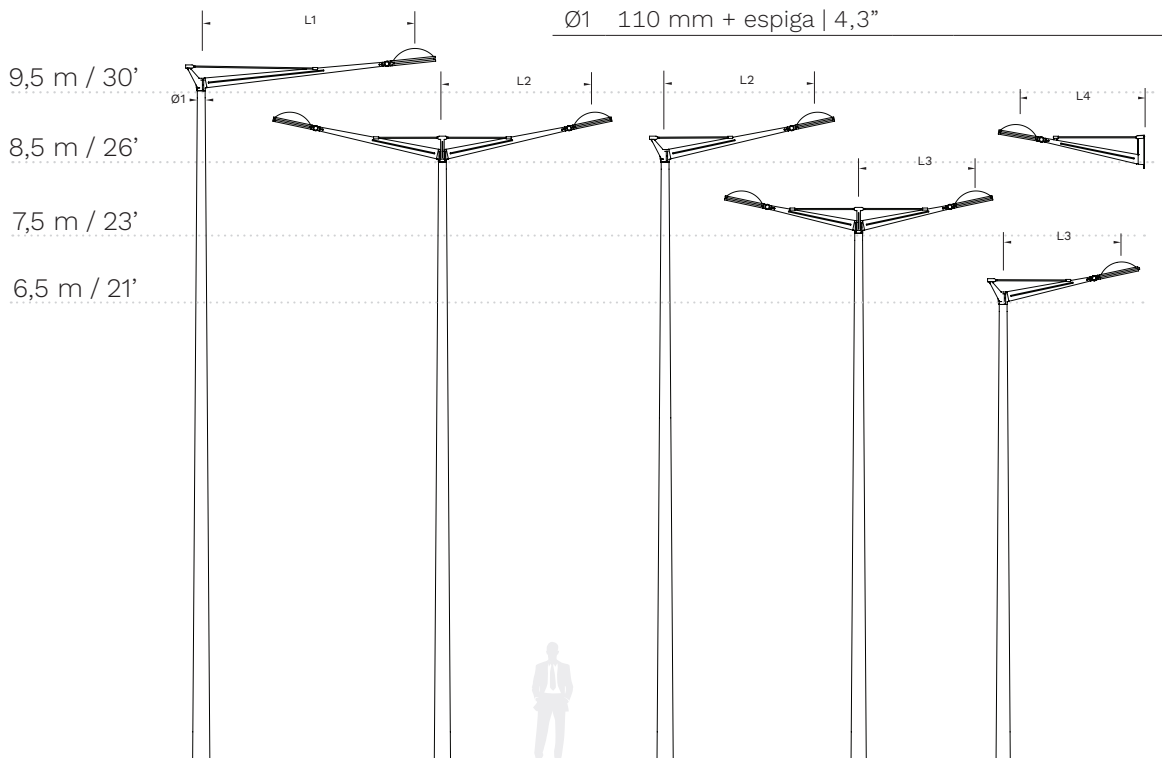


EQÚINOXE



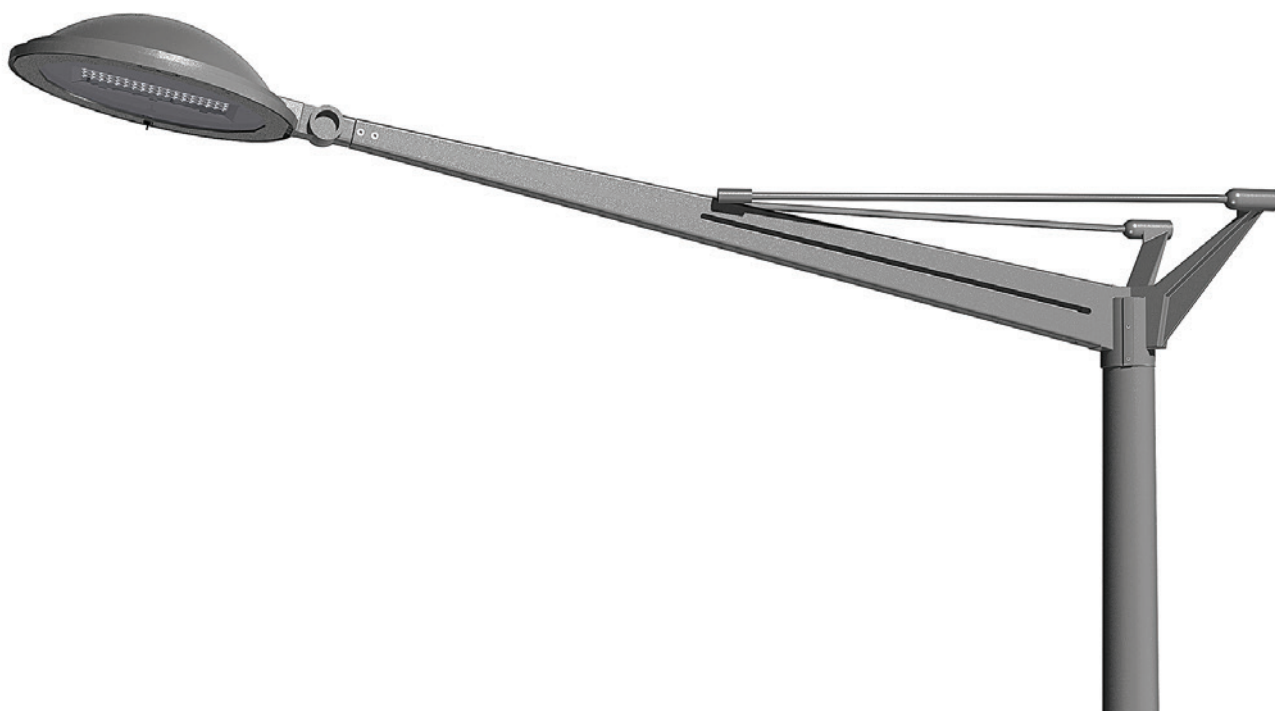
DIMENSIONES

L1	2.940 mm 115,75"	L3	1.615 mm 63,6"
L2	2.115 mm 83,3"	L4	1.550 mm 61"
Ø1	110 mm + espiga 4,3"		



VARIANTES DE PRODUCTO				A COLUMNA			A LUMINARIA	
	Tipo	Longitud (mm)	Código de pedido	Interfaz en la parte superior	Diámetro de instalación	Mural	Cuadrado horizontal 40x40 (Mini-Midi)	Cuadrado horizontal 40x49 (Maxi)
EQUINOXE	Superior simple	1.330	EQU141P	Ø110 + espiga Ø89 x 100	-		X	
EQUINOXE	Superior simple	1.330	EQU142P	Ø110 + espiga Ø89 x 100	-			X
EQUINOXE	Superior simple	1.830	EQU241P	Ø110 + espiga Ø89 x 100	-		X	
EQUINOXE	Superior simple	1.830	EQU242P	Ø110 + espiga Ø89 x 100	-			X
EQUINOXE	Superior simple	2.650	EQU341P	Ø110 + espiga Ø89 x 100	-		X	
EQUINOXE	Superior simple	2.650	EQU342P	Ø110 + espiga Ø89 x 100	-			X
EQUINOXE	Superior doble	1.330	EQU641P	Ø110 + espiga Ø89 x 100	-		X	
EQUINOXE	Superior doble	1.330	EQU642P	Ø110 + espiga Ø89 x 100	-			X
EQUINOXE	EP4 anular sobre columna D130	470	EQU721P	Ø110 + espiga Ø89 x 100	125 < Ø inst. < 130		X	
EQUINOXE	EP4 anular sobre columna D142	470	EQU731P	Ø110 + espiga Ø89 x 100	137 < Ø inst. < 142		X	
EQUINOXE	EP4 anular sobre columna D160	470	EQU741P	Ø110 + espiga Ø89 x 100	155 < Ø inst. < 160		X	
EQUINOXE	Mural EP4	470	EQU744P	-	-	X	X	
EQUINOXE	Mural	1.280	EQU441P	-	-	X	X	
EQUINOXE	Mural	1.280	EQU442P	-	-	X		X

Nota: Esta información se debe combinar con el dibujo técnico correspondiente.

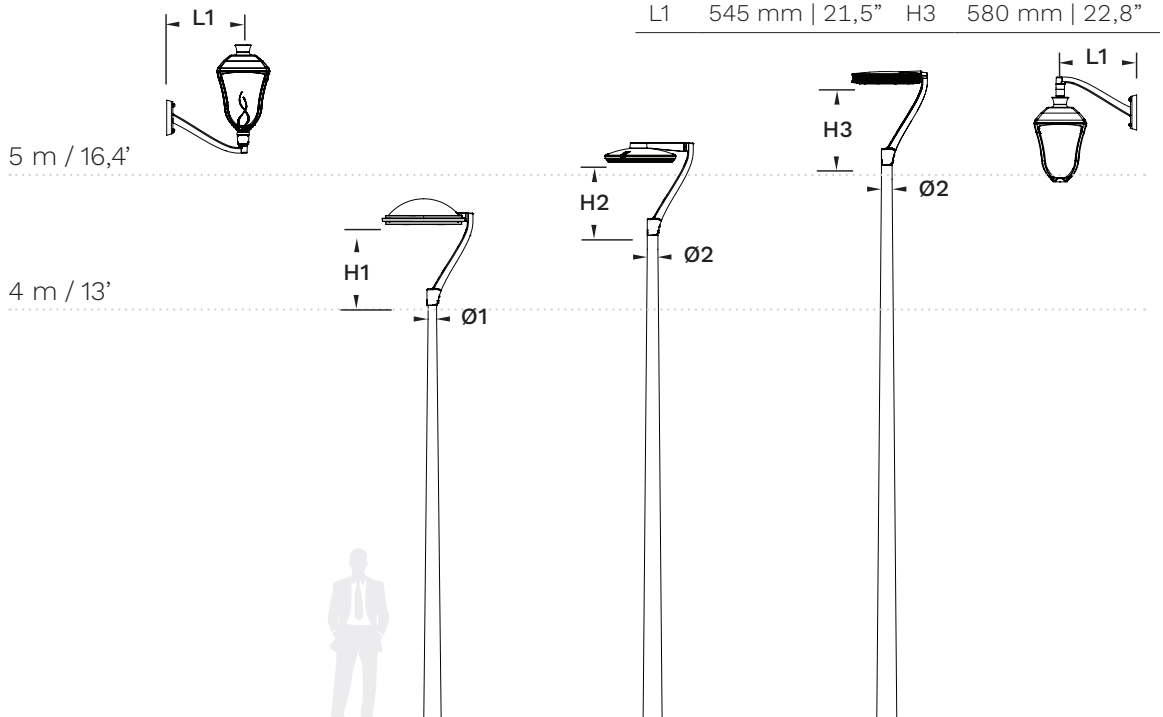


EVENIS



DIMENSIONES

Ø1	60 mm 2,4"	H1	575 mm 22,6"
Ø2	76 mm 3"	H2	520 mm 20,5"
L1	545 mm 21,5"	H3	580 mm 22,8"



VARIANTES DE PRODUCTO

				A COLUMNA					A LUMINARIA
Tipo	Altura (mm)	Longitud	Código de pedido	Diámetro	Envolvente (hembra)	Lateral	Mural	Interfaz	
Superior	660	-	EVE001P	Columna Ø60 o Ø76 y espiga Ø60 L70	X	-	-	Cuadrado horizontal 40x40	
Superior	660	-	EVE002P	Columna Ø60 o Ø76 y espiga Ø60 L70	X	-	-	Lateral envolvente Ø60	
Lateral y mural	-	550	EVE012P	-	-	Ø > 90 mm	X	Suspendido con macho de gas de 1"	
Lateral y mural	-	550	EVE013P	-	-	Ø > 90 mm	X	Post-top envolvente Ø60	

Nota: Esta información se debe combinar con el dibujo técnico correspondiente.

COMPATIBILIDAD CON LUMINARIAS PARA VARIANTES DE MONTAJE SUPERIOR

Tipo	Código de pedido	AMPERA	AXIA 2 AXIA 3	CITEA NG2			FLEXIA	PIANO	TECEO	YMERA	YOA
		Universal 48-60 mm	Entrada lateral 42-60 mm	Entrada lateral 60 mm envolvente	Cuadrado horizontal 40x40 (mini-midi)	Rótula Ø60 mm envolvente	E1 - Cuadrado horizontal 40x40	Entrada lateral 48-60 mm	Universal 48-60 mm	Entrada lateral 60 mm	Entrada lateral 60 mm
EVENS	Cuadrado 40x40	EVE001P	-	-	-	X	-	X	-	-	-
EVENS	Envolvente Ø60	EVE002P	X	X	X	-	X	-	X	X	X

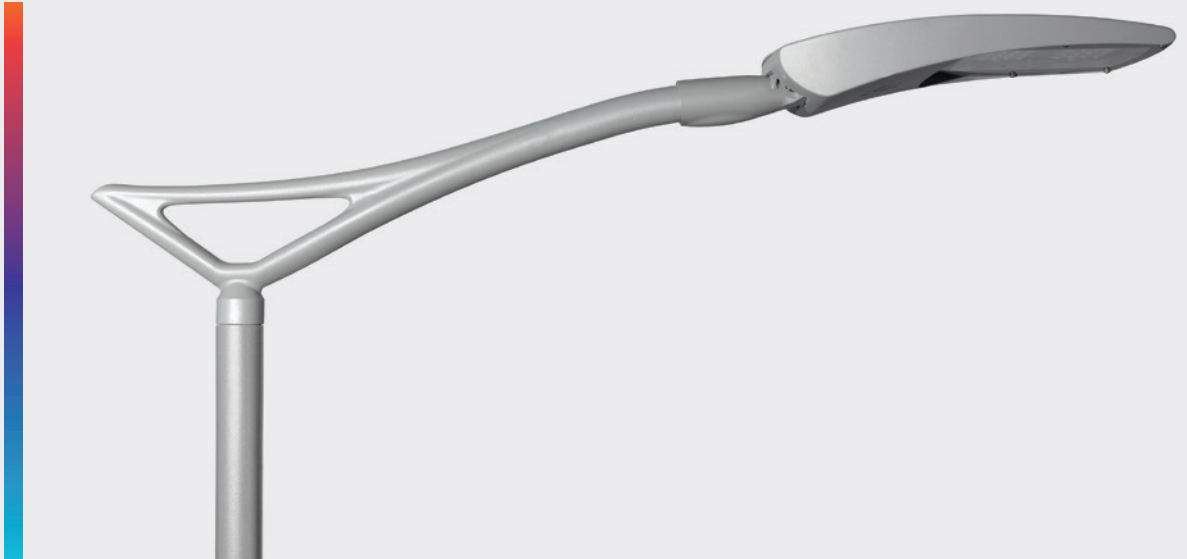
x = disponible de serie

COMPATIBILIDAD CON LUMINARIAS PARA VARIANTES DE MONTAJE LATERAL Y MURAL

Tipo	Código de pedido	ALBANY LED	ALURA LED	CALLA LED	CITEA NG	FLEXIA FG MIDI		FLEXIA	FRIZA	HAPILED	INOA LED	ISLA LED	KIO LED	OYO	PILZEO	SHUFFLE POST-TOP	STYLAGE	TWIXX	VALENTINO LED	ZELA	ZYLINDO	
		Macho suspendido sobre hembra de 1"	Post-top 60 mm de 6 tornillos	Post-top 60 mm de 6 tornillos	Macho suspendido sobre hembra de 1"	Macho suspendido sobre hembra de 1" ajustable	S3 - Suspendido con macho de gas de 1"	S5 - Suspendido articulado con macho de 1"	Post-top 60 mm de 6 tornillos	Post-top 60 mm de 6 tornillos	Post-top 60 mm de 6 tornillos	Post-top 60 mm de 6 tornillos	Post-top 60 mm de 6 tornillos	Post-top 60 mm de 6 tornillos	Post-top 60 mm de 6 tornillos	Post-top 60 mm de 2 tornillos	Post-top 60 mm de 2 tornillos	Macho de 1" suspendido sobre hembra	Post-top 60 mm de 6 tornillos	Brazo doble con montaje post-top	Post-top 60 mm de 6 tornillos	Post-top 60 mm de 6 tornillos
EVENS	Luminaria suspendida de 1"	EVE012P	X	-	-	X	X	-	-	-	-	-	-	-	-	-	X	-	-	-	-	-
EVENS	Luminaria post-top Ø60	EVE013P	-	X	X	-	-	X	X	X	X	X	X	X	X	X	-	X	X	X	X	X

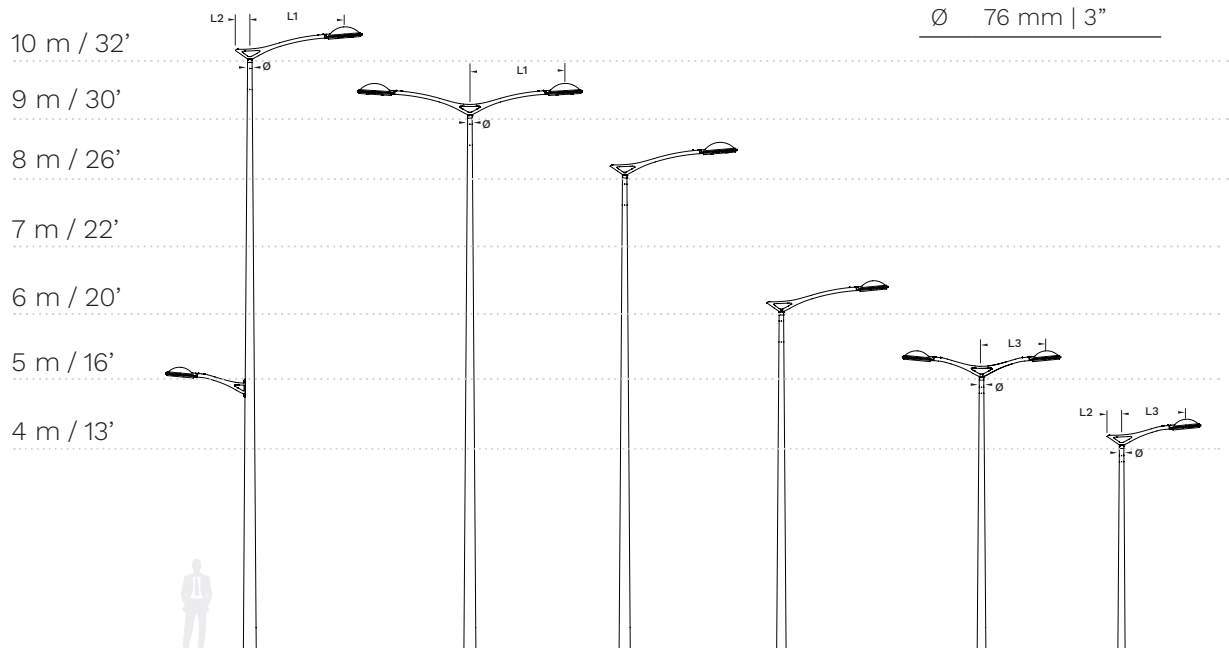
x = disponible de serie

FLO



DIMENSIONES

L1	1.550 mm 61"
L2	240 mm 9,4"
L3	1.120 mm 44"
Ø	76 mm 3"



VARIANTES DE PRODUCTO

Tipo	Longitud (mm)	Código de pedido	A COLUMNA			A LUMINARIA			Lateral en columna diámetro mín. (mm)
			Diámetro (mm)	Tubo penetrante (macho)	Mural	Diámetro (mm)	Penetrante (macho)	Envolvente (hembra)	
Superior simple	750	FLO110P	Ø76	X		Ø60	O	X	
Superior simple	1.250	FLO120P	Ø76	X		Ø60	X	X	
Superior doble	750	FLO210P	Ø76	X		Ø60	O	X	
Superior doble	1.250	FLO220P	Ø76	X		Ø60	X	X	
Mural / Lateral	750	FLO010P			X	Ø60	O	X	> Ø110
Mural / Lateral	1.250	FLO020P			X	Ø60	O	X	> Ø110

x = disponible de serie; o = disponible bajo pedido

Nota: Esta información se debe combinar con el dibujo técnico correspondiente.

COMPATIBILIDAD CON LUMINARIAS

Tipo	Longitud (mm)	Código de pedido	AMPERA		AXIA 2 AXIA 3	CITEA NG2			FLEXIA		HESTIA LED	IZYLUM		PIANO	TECEO		YMIERA		YOA	
			Universal 48-60 mm envolvente	Universal 60 mm penetrante		Entrada lateral 42-60 mm	Entrada lateral 60 mm envolvente	Entrada lateral 60 mm penetrante	Rótula Ø60 mm penetrante	Rótula Ø60 mm envolvente		Entrada lateral envolvente	Entrada lateral penetrante		Entrada lateral envolvente	Universal 48-60 mm envolvente	Entrada lateral 60 mm penetrante	Entrada lateral 48-60 mm		Universal 48-60 mm envolvente
FLO Superior simple	800	FLO110P	X	O	X	X	O	O	X	X	O	O	X	O	X	X	O	X	O	X
FLO Superior simple	1.250	FLO120P	X	X	X	X	X	X	X	X	X	O	X	X	X	X	X	X	X	X
FLO Superior doble	800	FLO210P	X	O	X	X	O	O	X	X	O	O	X	O	X	X	O	X	O	X
FLO Superior doble	1.250	FLO220P	X	X	X	X	X	X	X	X	X	O	X	X	X	X	X	X	X	X
FLO Lateral	800	FLO210P	X	O	X	X	O	O	X	X	O	O	X	O	X	X	O	X	O	X
FLO Lateral	1.250	FLO220P	X	X	X	X	X	X	X	X	X	O	X	X	X	X	X	X	X	X

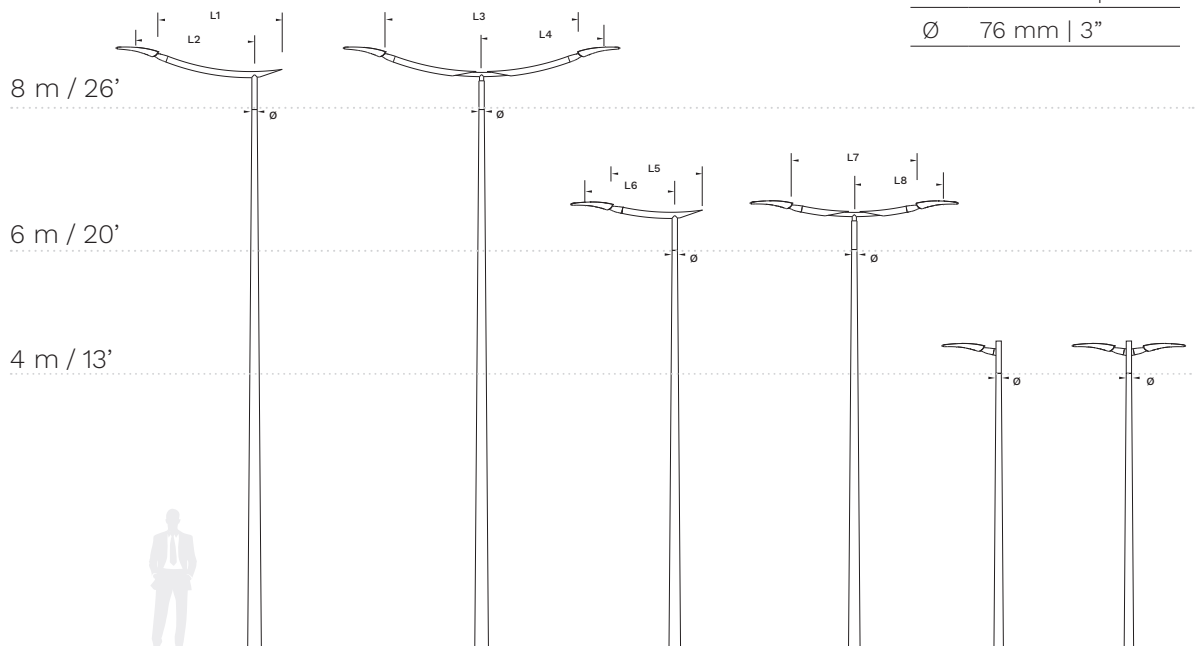


ITO



DIMENSIONES

L1	1.750 mm 69"	L5	1.250 mm 49"
L2	1.680 mm 66"	L6	1.200 mm 47"
L3	2.700 mm 106"	L7	1.690 mm 66,5"
L4	1.680 mm 66"	L8	1.200 mm 47"
		Ø	76 mm 3"



VARIANTES DE PRODUCTO

Tipo	Longitud (mm)	Código de pedido	A columna		Mural	A luminaria		
			Diámetro (mm)	Envolvente (necesita espiga en la columna) (hembra)		Diámetro (mm)	Penetrante (macho)	Envolvente (hembra)
Doble	150	BITO015D01/PINT	Ø76	Ø60 Lg300		Ø60	-	X
Simple	150	BITO015S01/PINT	Ø76	Ø60 Lg300		Ø60	-	X
Doble	750	BITO075D01/PINT	Ø76	Ø60 Lg300		Ø60	-	X
Simple	750	BITO075S01/PINT	Ø76	Ø60 Lg300		Ø60	-	X
Doble	1.250	BITO125D01/PINT	Ø76	Ø60 Lg300		Ø60	-	X
Simple	1.250	BITO125S01/PINT	Ø76	Ø60 Lg300		Ø60	-	X
Mural	150	CITO015S01/PINT	-	-	X	Ø60	-	X
Mural	750	CITO075S01/PINT	-	-	X	Ø60	-	X

Nota: Esta información se debe combinar con el dibujo técnico correspondiente.

COMPATIBILIDAD CON LUMINARIAS

Tipo	Longitud (mm)	Código de pedido	AMPERA	AXIA 2 AXIA 3	CITEA NG2		FLEXIA		IZYLUM	PIANO	TECEO	YMERA
			Universal 48-60 mm envolvente	Entrada lateral 42-60 mm	Entrada lateral 60 mm envolvente	Rótula Ø60 mm envolvente	Entrada lateral envolvente	Junta articulada Ø60 mm envolvente	Universal 48-60 mm envolvente	Entrada lateral 48-60 mm	Universal 48-60 mm envolvente	Entrada lateral 60 mm
ITO	Superior doble	150	BITO015D01/PINT	X	X	X	X	X	X	X	X	X
ITO	Superior simple	150	BITO015S01/PINT	X	X	X	X	X	X	X	X	X
ITO	Superior doble	750	BITO075D01/PINT	X	X	X	X	X	X	X	X	X
ITO	Superior simple	750	BITO075S01/PINT	X	X	X	X	X	X	X	X	X
ITO	Superior doble	1.250	BITO125D01/PINT	X	X	X	X	X	X	X	X	X
ITO	Superior simple	1.250	BITO125S01/PINT	X	X	X	X	X	X	X	X	X
ITO	Mural	150	CITO015S01/PINT	X	X	X	X	X	X	X	X	X
ITO	Mural	750	CITO075S01/PINT	X	X	X	X	X	X	X	X	X

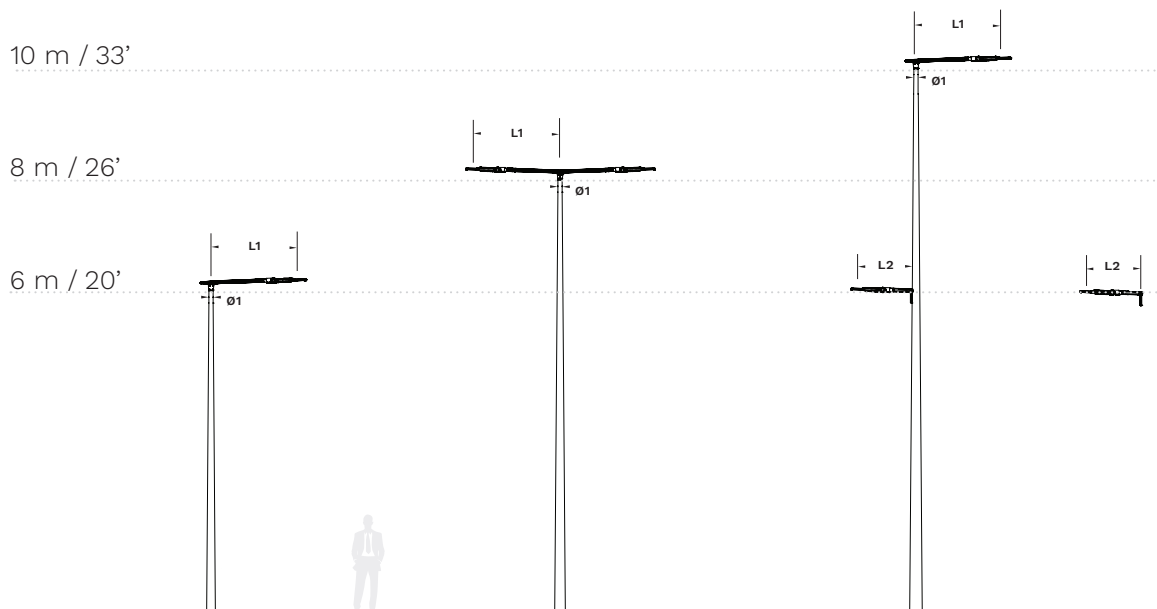
x = disponible de serie

KEMA



DIMENSIONES

L1	1.650 mm 65"
L2	1.050 mm 41"
Ø1	76 mm 3"



VARIANTES DE PRODUCTO

Tipo	Longitud (mm)	Código de pedido	A COLUMNA			A LUMINARIA			
			Tubo penetrante (macho)	Envolvente (hembra)	Mural	Diámetro	Envolvente (hembra)	Penetrante (macho)	Lateral en columna diámetro mín.
Simple envolvente Ø60	1.100	KEM120P		X	-	Ø60	X	X	-
Simple penetrante Ø76	1.100	KEM125P	X		-	Ø60	X	X	
Doble envolvente Ø60	1.100	KEM220P		X	-	Ø60	X	X	-
Doble penetrante Ø76	1.100	KEM225P	X		-	Ø60	X	X	
Lateral y mural	515	KEM010P	-		X	Ø60	X	X	MÍN. > Ø65 mm

Nota: Esta información se debe combinar con el dibujo técnico correspondiente.

COMPATIBILIDAD CON LUMINARIAS: El peso de la luminaria no debe superar los 18 kg

Tipo	Longitud (mm)	Código de pedido	AMPERA		AXIA	CITEA NG2				FLEXIA				HESTIA	IZYLUM	PIANO	TECEO	YMER A	YOA Midi			
			Universal 48-60 mm envolvente	Universal 60 mm penetrante	Entrada lateral 42-60 mm	Entrada lateral 60 mm envolvente	Entrada lateral 60 mm penetrante	Rótula Ø60 mm penetrante	Rótula Ø60 mm envolvente	Entrada lateral envolvente	Entrada lateral penetrante	Junta articulada Ø60 mm envolvente	Junta articulada Ø60 mm penetrante	Entrada lateral envolvente	Universal 60 mm envolvente	Entrada lateral 60 mm penetrante	Entrada lateral 48-60 mm	Universal 48-60 mm envolvente	Universal 60 mm penetrante	Entrada lateral 60 mm	Entrada lateral 60 mm penetrante	Entrada lateral 60 mm
KEMA Superior simple envolvente	1.100	KEM120P	X	X	X	X	X	X	X	X	X	X	X	O	X	X	X	X	X	X	X	X
KEMA Superior simple penetrante	1.100	KEM125P	X	X	X	X	X	X	X	X	X	X	X	O	X	X	X	X	X	X	X	X
KEMA Superior doble envolvente	1.100	KEM220P	X	X	X	X	X	X	X	X	X	X	X	O	X	X	X	X	X	X	X	X
KEMA Superior doble penetrante	1.100	KEM225P	X	X	X	X	X	X	X	X	X	X	X	O	X	X	X	X	X	X	X	X
KEMA Lateral y mural	515	KEM010P	X	X	X	X	X	X	X	X	X	X	X	O	X	X	X	X	X	X	X	X

x = disponible de serie / o = opción

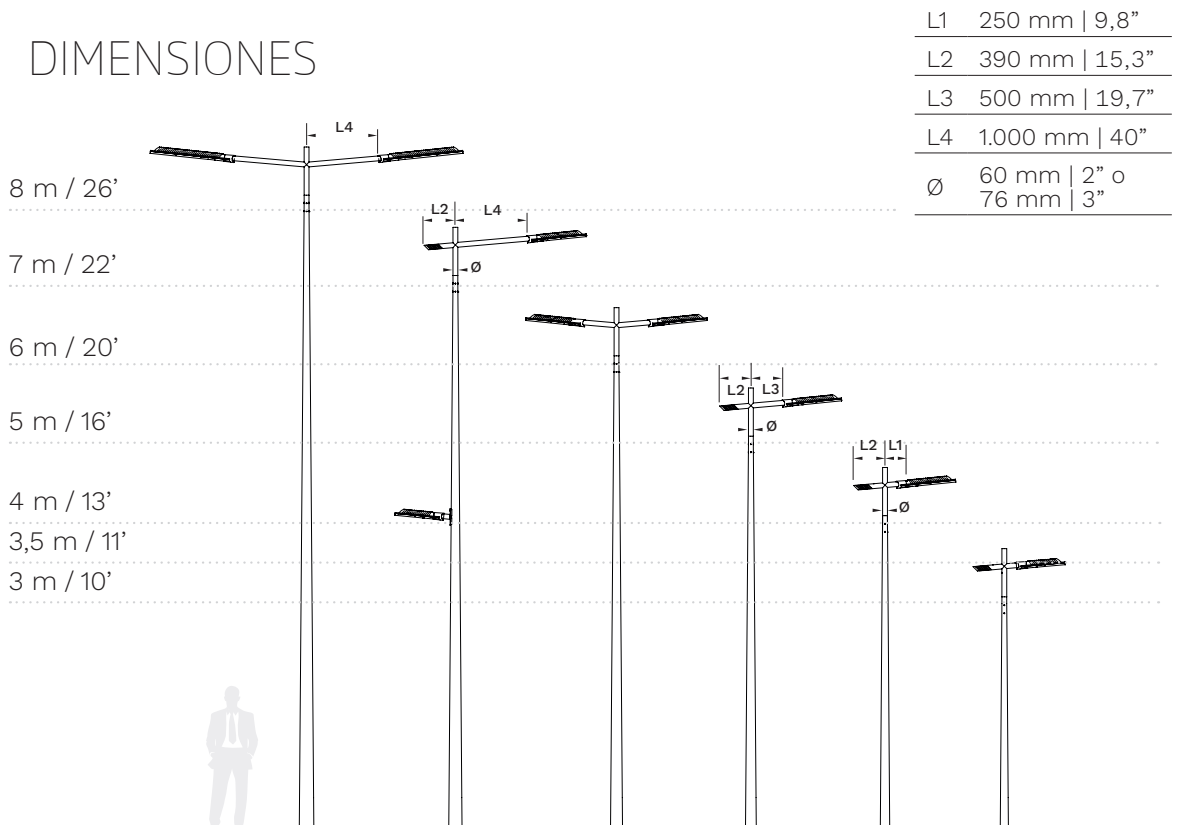
Nota: Para luminarias que pesen más de 18 kg, póngase en contacto con nosotros



KORDA



DIMENSIONES



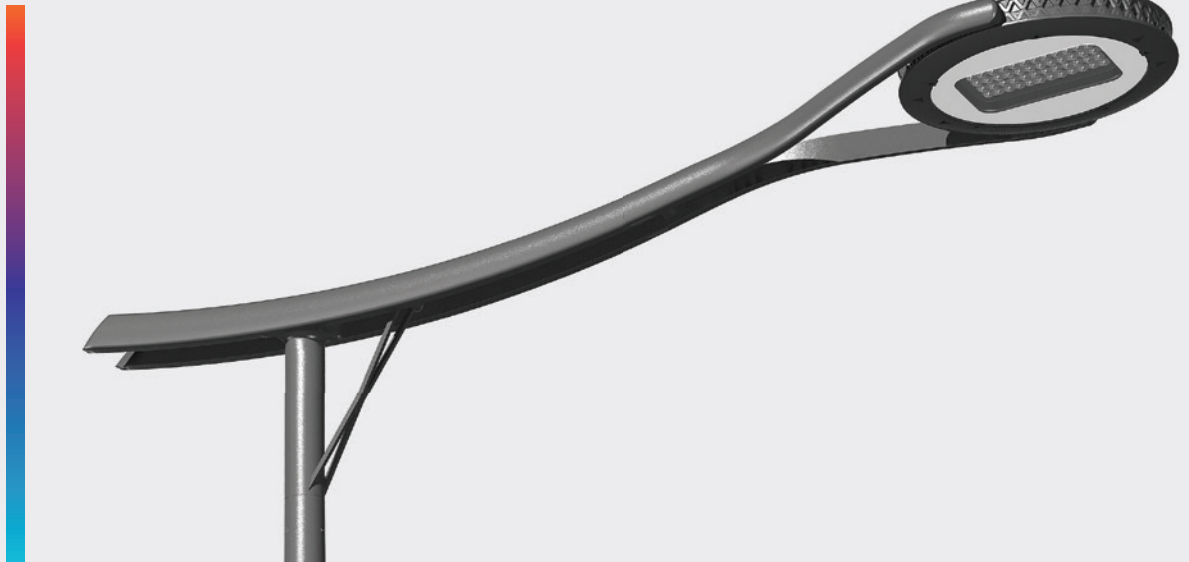
VARIANTES DE PRODUCTO

			A COLUMNA				A LUMINARIA		
Tipo	Longitud (mm)	Código de pedido	Diámetro (mm)	Tubo penetrante (macho)	Envolvente (necesita espiga en la columna) (hembra)	Mural	Diámetro (mm)	Penetrante (macho)	Envolvente (hembra)
Mural	500	SWD-3514.02/DPTS	-	-	-	X	Ø60	O	X
Mural	1.000	SWD-3514.04/DPTS	-	-	-	X	Ø60	O	X
Doble	250	SWD-3603.01/DPTS	Ø60	-	Ø48x300		Ø60	O	X
Doble	500	SWD-3603.02/DPTS	Ø60	-	Ø48x300		Ø60	O	X
Doble	1.000	SWD-3603.04.00/DPTS	Ø60	-	Ø48x300		Ø60	O	X
Doble	250	SWD-3568.01.00/DPTS	Ø76	-	Ø60x300		Ø60	O	X
Doble	500	SWD-3568.02/DPTS	Ø76	-	Ø60x300		Ø60	O	X
Doble	1.000	SWD-3568.04.00/DPTS	Ø76	-	Ø60x300		Ø60	O	X
Simple	250	SWD-3449.02.00/DPTS	Ø60	-	Ø48x300		Ø60	O	X
Simple	500	SWD-3449.01.01/DPTS	Ø60	-	Ø48x300		Ø60	O	X
Simple	1.000	SWD-3449.04.00/DPTS	Ø60	-	Ø48x300		Ø60	O	X
Simple	250	SWD-3570.01/DPTS	Ø76	-	Ø60x300		Ø60	O	X
Simple	500	SWD-3570.02/DPTS	Ø76	-	Ø60x300		Ø60	O	X
Simple	1.000	SWD-3570.04/DPTS	Ø76	-	Ø60x300		Ø60	O	X
Doble	250	SWD-3513.01/DPTS	Ø60	X	-		Ø60	O	X
Doble	500	SWD-3513.02/DPTS	Ø60	X	-		Ø60	O	X
Doble	1.000	SWD-3513.04/DPTS	Ø60	X	-		Ø60	O	X
Simple	250	SWD-3507.01/DPTS	Ø60	X	-		Ø60	O	X
Simple	500	SWD-3507.02/DPTS	Ø60	X	-		Ø60	O	X
Simple	1.000	SWD-3507.04/DPTS	Ø60	X	-		Ø60	O	X

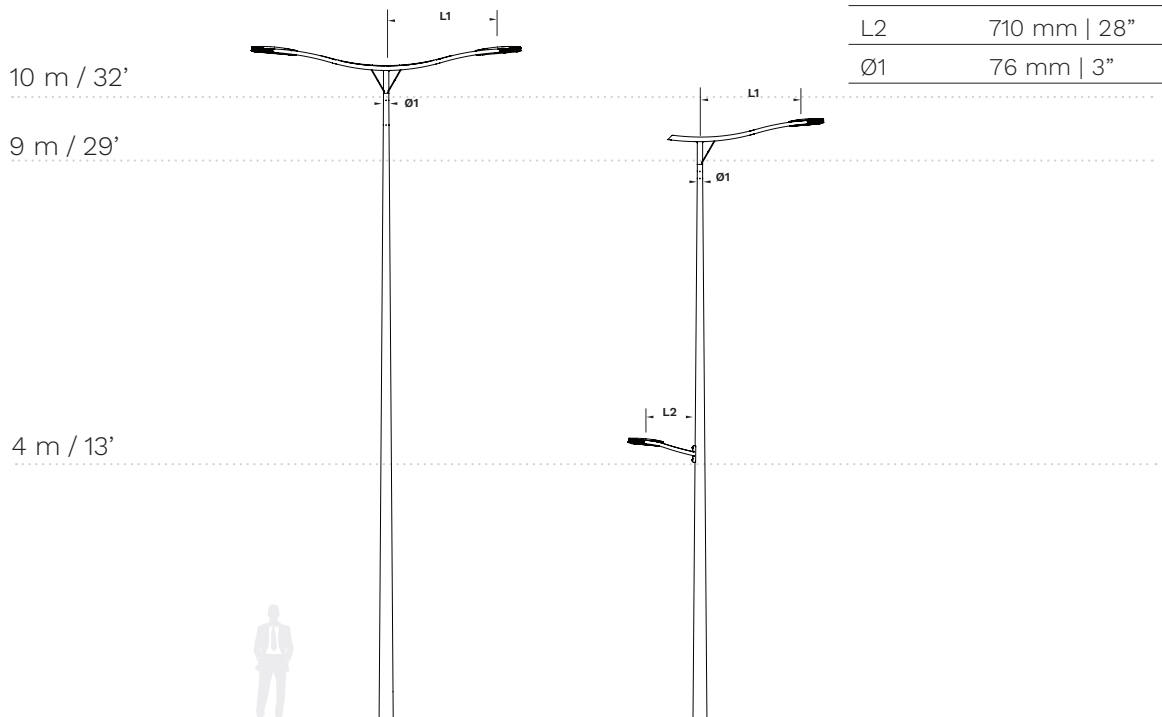
x = disponible de serie; o = disponible bajo pedido

Nota: Esta información se debe combinar con el dibujo técnico correspondiente.

LUCEA



DIMENSIONES



VARIANTES DE PRODUCTO

Tipo	Longitud (mm)	Código de pedido	A COLUMNA		Mural	A LUMINARIA		
			Diámetro (mm)	Tubo penetrante (macho)		YOA Midi: horquilla de estribo preparada	YOA Maxi: horquilla de estribo preparada	Lateral en columna diámetro mín. (mm)
Simple	1.500	YOAD110P	Ø76	x		x		
Doble	1.500	YOAD210P	Ø76	x		x		
Simple	1.600	YOAD120P	Ø76	x			x	
Doble	1.600	YOAD220P	Ø76	x			x	
Lateral y mural	710	YOAD010P			x	x		> Ø85

Nota: Esta información se debe combinar con el dibujo técnico correspondiente.

COMPATIBILIDAD CON LUMINARIAS

Gama	Tipo	Longitud (mm)	Código de pedido	YOA Midi	YOA Maxi
				Horquilla de estribo preparada	Horquilla de estribo preparada
LUCEA	Superior simple	1.500	YOAD110P	X	
LUCEA	Superior simple	1.600	YOAD120P		X
LUCEA	Superior doble	1.500	YOAD210P	X	
LUCEA	Superior doble	1.600	YOAD220P		X
LUCEA	Lateral y mural	710	YOAD010P	X	

x = disponible de serie

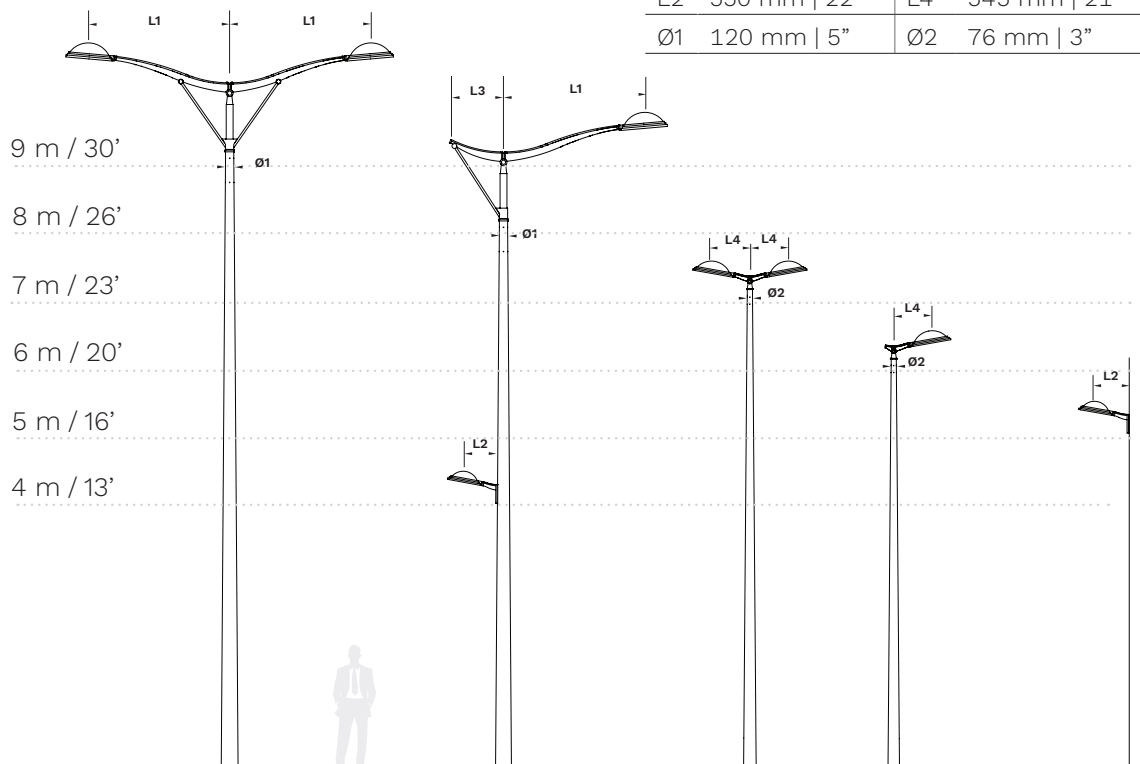


LUTECIA



DIMENSIONES

L1	2.000 mm 79"	L3	790 mm 31"
L2	550 mm 22"	L4	545 mm 21"
Ø1	120 mm 5"	Ø2	76 mm 3"



VARIANTES DE PRODUCTO

Tipo	Longitud (mm)	Código de pedido	A columna		Mural	A luminaria	
			Diámetro (mm)	Tubo penetrante (macho)		Fijación cuadrada 40x40	Fijación cuadrada 40x49
LUTECIA superior simple 1700 V1	1.700	LUT141P	Ø100 < Ø columna < Ø120	X		X	
LUTECIA superior simple 1700 V2	1.700	LUT142P	Ø100 < Ø columna < Ø120	X			X
LUTECIA superior doble 1700 V1	1.700	LUT241P	Ø100 < Ø columna < Ø120	X		X	
LUTECIA superior doble 1700 V2	1.700	LUT242P	Ø100 < Ø columna < Ø120	X			X
LUTECIA superior simple 240	240	LUT105P	Ø76 < Ø columna < Ø89	X		X	
LUTECIA superior doble 240	240	LUT205P	Ø76 < Ø columna < Ø89	X		X	
LUTECIA lateral y mural 245	245	LUT005P			X	X	

Nota: Esta información se debe combinar con el dibujo técnico correspondiente.

COMPATIBILIDAD CON LUMINARIAS

Tipo	Longitud (mm)	Código de pedido	CITEA NG2		FLEXIA E1 - CUADRADO HORIZONTAL 40x40
			CUADRADO HORIZONTAL 40x40 (Mini/Midi)	CUADRADO HORIZONTAL 40x49 (Maxi)	
LUTECIA LUTECIA superior simple 1700 V1	1.700	LUT141P	X		X
LUTECIA LUTECIA superior simple 1700 V2	1.700	LUT142P		X	
LUTECIA LUTECIA superior doble 1700 V1	1.700	LUT241P	X		X
LUTECIA LUTECIA superior doble 1700 V2	1.700	LUT242P		X	
LUTECIA LUTECIA superior simple 240	240	LUT105P	X		X
LUTECIA LUTECIA superior doble 240	240	LUT205P	X		X
LUTECIA LUTECIA lateral y mural 240	240	LUT005P	X		X

x = disponible de serie

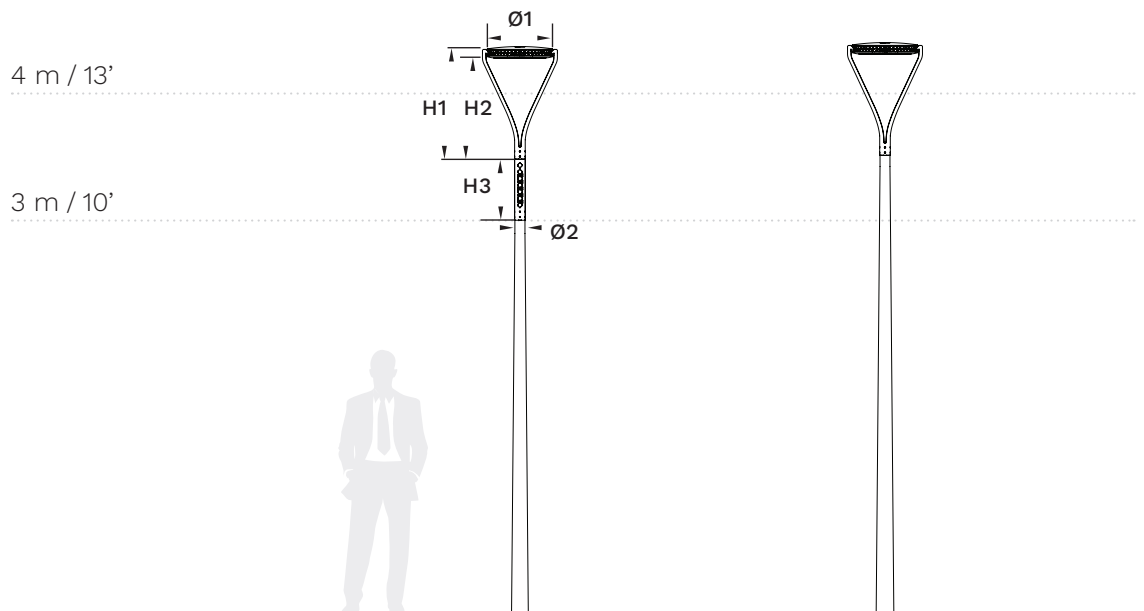


LYRE YOA



DIMENSIONES

Ø1	565 mm 22,2"
Ø2	76 mm 3"
H1	850 mm 33,5"
H2	765 mm 30"
H3	460 mm 18"



VARIANTES DE PRODUCTO

Nombre	Altura (mm)	A COLUMNA			A LUMINARIA
		Diámetro	Tubo penetrante (macho)	Envolvente (hembra)	Horquilla de estribo
LYRE YOA	850	Columna Ø60 o Ø76 y espiga Ø60 L70	-	X	YOA Midi solamente
EMBELLECEDOR LYRE YOA	460	Columna Ø60 o Ø76 y espiga Ø60 L70	-	X	Elemento decorativo solo para Lyre YOA

Nota: Esta información se debe combinar con el dibujo técnico correspondiente.

COMPATIBILIDAD CON LUMINARIAS

Tipo	Longitud (mm)	YOA Midi
		Horquilla de estribo
LYRE YOA	Lyre	0

x = disponible de serie

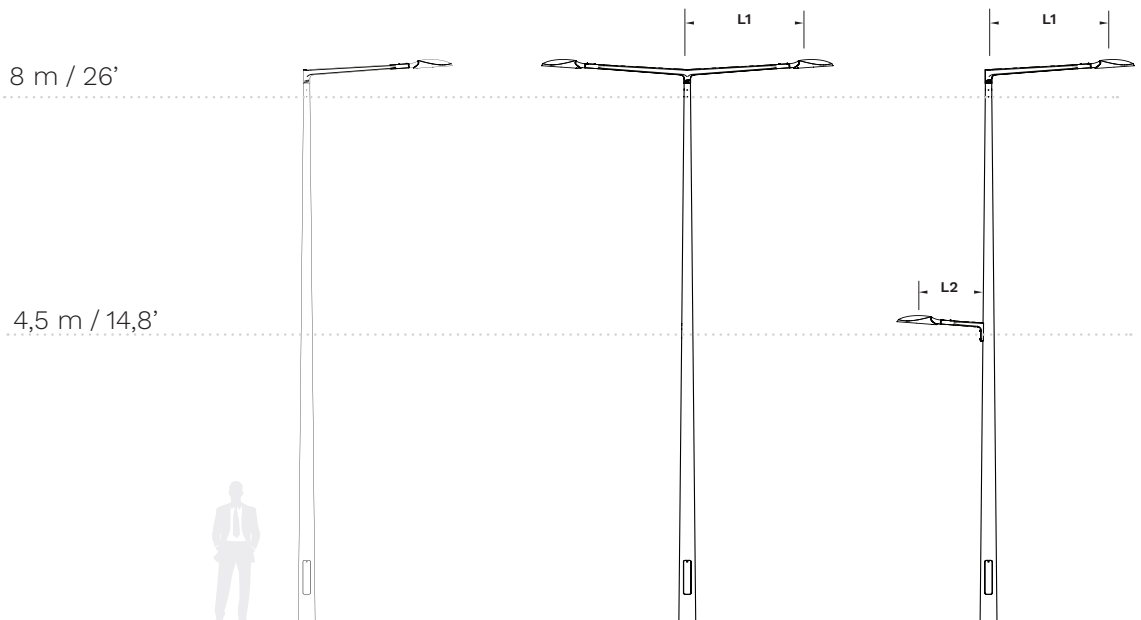


MILLA



DIMENSIONES

L1	1.200 mm 47,2"
L2	500 mm 19,7"
Ø1	76 mm 3"



VARIANTES DE PRODUCTO

Tipo	Longitud (mm)	Código de pedido	A COLUMNA			A LUMINARIA			
			Diámetro	Tubo penetrante (macho)	Mural	Diámetro	Penetrante (macho)	Envolvente (hembra)	Lateral en columna diámetro mín.
Simple	1.200	MIL120P	Ø76	x		Ø60	x	x	
Doble	1.200	MIL220P	Ø76	x		Ø60	x	x	
Lateral y mural	500	MIL010P			x	Ø60	x	x	mín. > Ø70

Nota: Esta información se debe combinar con el dibujo técnico correspondiente.

COMPATIBILIDAD CON LUMINARIAS

Tipo	Longitud (mm)	Código de pedido	AMPERA		AXIA 2 AXIA 3	CITEA NG2			FLEXIA			HESTIA LED	IZYLUM		PIANO	TECEO		YMERA		YOA		
			Universal 48-60 mm envolvente	Universal 60 mm penetrante		Entrada lateral 42-60 mm	Entrada lateral 60 mm envolvente	Entrada lateral 60 mm penetrante	Rótula Ø60 mm penetrante	Rótula Ø60 mm envolvente	Entrada lateral envolvente		Entrada lateral penetrante	Junta articulada Ø60 mm envolvente		Junta articulada Ø60 mm penetrante	Universal 48-60 mm envolvente	Entrada lateral 60 mm penetrante	Universal 60 mm penetrante		Universal 48-60 mm envolvente	Entrada lateral 60 mm envolvente
MILLA	Superior simple	1.200	MIL120P	X	X	X	X	X	X	X	X	X	X	O	X	X	X	X	X	X	X	X
MILLA	Superior doble	1.200	MIL220P	X	X	X	X	X	X	X	X	X	X	O	X	X	X	X	X	X	X	X
MILLA	Lateral	500	MIL010P	X	X	X	X	X	X	X	X	X	X	O	X	X	X	X	X	X	X	X

x = disponible de serie / o = opción

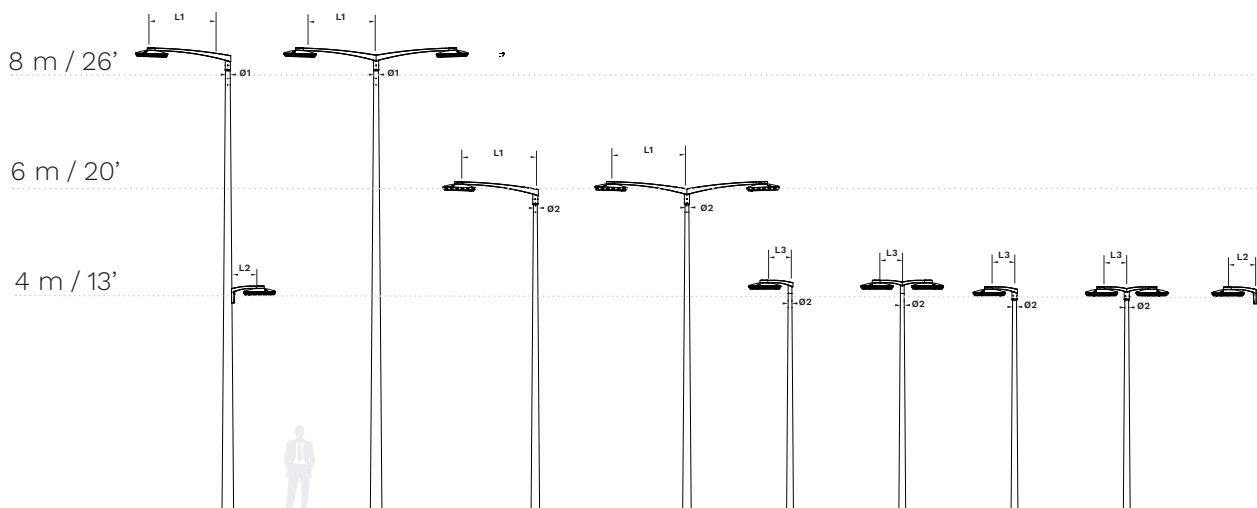


SOFIA



DIMENSIONES

L1	1.200 mm 47"	L3	400 mm 15"
L2	445 mm 17"	Ø2	60 mm 2"
Ø1	76 mm 3"		



VARIANTES DE PRODUCTO

Tipo	Longitud (mm)	Código de pedido	A COLUMNA			Mural	A LUMINARIA
			Diámetro (mm)	Tubo penetrante (macho)	Envoltente (hembra)		Solo compatible con FLEXIA (sin fijación - F0)
Simple envoltente Ø60	400	SOF110P	Ø60		X		X
Simple penetrante Ø60	400	SOF115P	Ø60	X			X
Doble envoltente Ø60	400	SOF210P	Ø60		X		X
Doble penetrante Ø60	400	SOF215P	Ø60	X			X
Simple envoltente Ø60	1.200	SOF120P	Ø60		X		X
Simple penetrante Ø76	1.200	SOF125P	Ø76	X			X
Doble envoltente Ø60	1.200	SOF220P	Ø60		X		X
Doble penetrante Ø76	1.200	SOF225P	Ø76	X			X
Lateral y mural	445	SOF010P	Lateral en columna > Ø65			X	X

Nota: Esta información se debe combinar con el dibujo técnico correspondiente.

COMPATIBILIDAD CON LUMINARIAS

Tipo	Longitud (mm)	Código de pedido	FLEXIA (sin fijación) F0
SOFIA Superior simple envoltente Ø60	400	SOF110P	X
SOFIA Superior simple penetrante Ø60	400	SOF115P	X
SOFIA Superior doble envoltente Ø60	400	SOF210P	X
SOFIA Superior doble penetrante Ø60	400	SOF215P	X
SOFIA Superior simple envoltente Ø60	1.200	SOF120P	X
SOFIA Superior simple penetrante Ø76	1.200	SOF125P	X
SOFIA Superior doble envoltente Ø60	1.200	SOF220P	X
SOFIA Superior doble penetrante Ø76	1.200	SOF225P	X
SOFIA Lateral y mural	445	SOF010P	X

x = disponible de serie

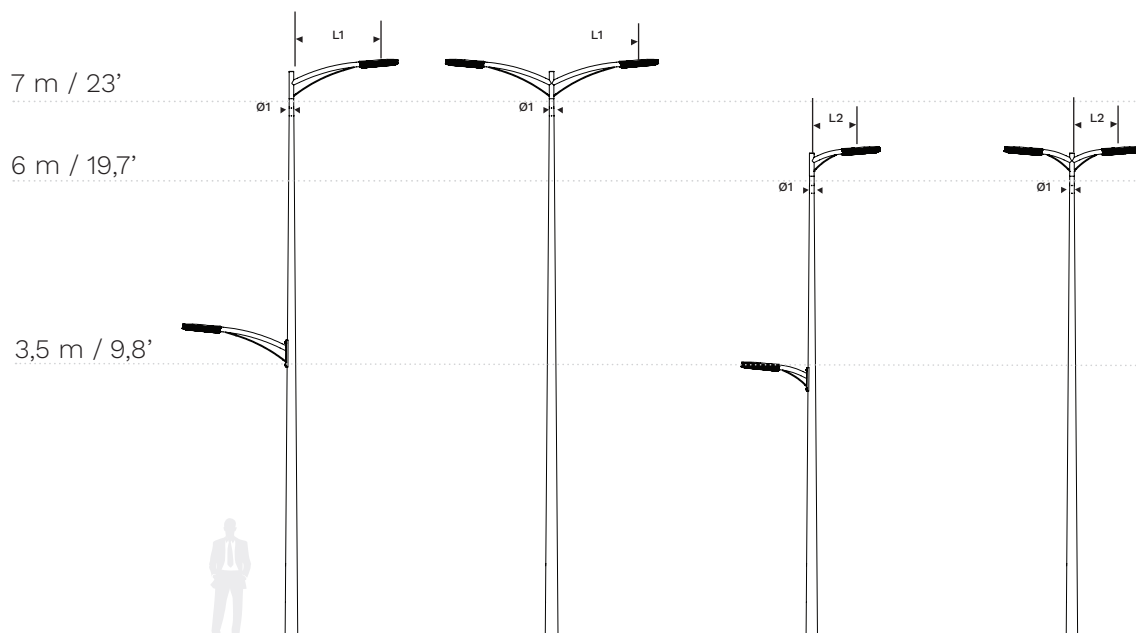


SAINT REMY



DIMENSIONES

L1	1.000 mm 40"
L2	500 mm 20"
Ø1	60 mm 2,4"



VARIANTES DE PRODUCTO

			A COLUMNA				A LUMINARIA		
Tipo	Longitud (mm)	Código de pedido	Diámetro (mm)	Tubo penetrante (macho)	Lateral en columna diámetro mín. (mm)	Mural	Diámetro	Penetrante (macho)	Envolvente (hembra)
Superior simple	500	1CT3370P	Ø60	X	-	-	Ø60	X	X
Superior simple	1.000	1CT3371P	Ø60	X	-	-	Ø60	X	X
Superior doble	500	1CT3373P			-	-	Ø60	X	X
Superior simple	1.000	1CT3372P	Ø60	X	-	-	Ø60	X	X
Lateral	500	1CL228P	-	-	Ø70	X	Ø60	X	X
Lateral	1.000	1CL229P	-	-	Ø70	X	Ø60	X	X

Nota: Esta información se debe combinar con el dibujo técnico correspondiente.

COMPATIBILIDAD CON LUMINARIAS

Tipo	Longitud (mm)	Código de pedido	AMPERA		TECEO		AXIA 2 AXIA 3		CITEA NG2				FLEXIA		HESTIA LED	IZYLUM		PIANO	AVENTO	YMER A		YOA	
			Universal 48-60 mm envolvente	Universal 60 mm penetrante	Universal 48-60 mm envolvente	Universal 60 mm penetrante	Entrada lateral 42-60 mm	Entrada lateral 60 mm envolvente	Entrada lateral 60 mm penetrante	Rótula Ø60 mm penetrante	Rótula Ø60 mm envolvente	Entrada lateral envolvente	Entrada lateral penetrante	Entrada lateral envolvente	Universal 48-60 mm envolvente	Entrada lateral 60 mm penetrante	Entrada lateral 48-60 mm	Entrada lateral 48-60 mm	Entrada lateral 60 mm envolvente	Entrada lateral 60 mm penetrante	Entrada lateral 60 mm		
ST REMY	Superior simple	500	1CT3370P	X	X	X	X	X	X	X	X	X	X	X	O	X	X	X	X	X	X	X	X
ST REMY	Superior simple	1.000	1CT3371P	X	X	X	X	X	X	X	X	X	X	X	O	X	X	X	X	X	X	X	X
ST REMY	Superior doble	500	1CT3373P	X	X	X	X	X	X	X	X	X	X	X	O	X	X	X	X	X	X	X	X
ST REMY	Superior doble	1.000	1CT3372P	X	X	X	X	X	X	X	X	X	X	X	O	X	X	X	X	X	X	X	X
ST REMY	Lateral y mural	500	1CL228P	X	X	X	X	X	X	X	X	X	X	X	O	X	X	X	X	X	X	X	X
ST REMY	Lateral y mural	1.000	1CL229P	X	X	X	X	X	X	X	X	X	X	X	O	X	X	X	X	X	X	X	X

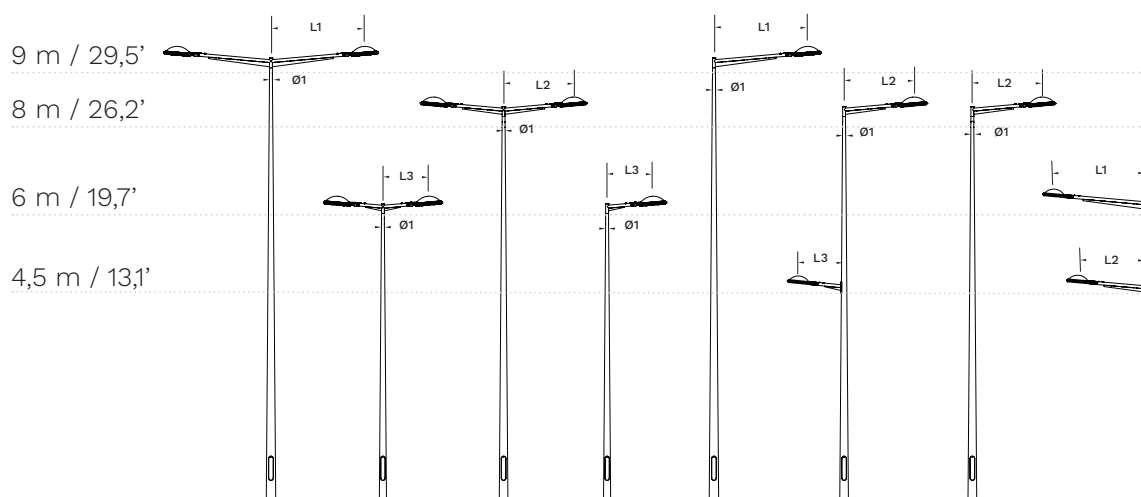
X = disponible de serie; o = disponible bajo pedido

STADIO



DIMENSIONES

L1	1.950 mm 77"
L2	1.450 mm 57"
L3	950 mm 37"
Ø1	60 mm 2,4"



VARIANTES DE PRODUCTO

			A COLUMNA				A LUMINARIA		
Tipo	Longitud (mm)	Código de pedido	Diámetro (mm)	Tubo penetrante (macho)	Lateral en columna diámetro mín. (mm)	Mural	Diámetro	Penetrante (macho)	Envolvente (hembra)
Superior simple	500	SDF001P	Ø60	X	-	-	Ø60	X	X
Superior simple	1.000	SDF002P	Ø60	X	-	-	Ø60	X	X
Superior simple	1.500	SDF003P	Ø60	X	-	-	Ø60	X	X
Superior doble	500	SDF001P	Ø60	X	-	-	Ø60	X	X
Superior doble	1.000	SDF002P	Ø60	X	-	-	Ø60	X	X
Superior doble	1.500	SDF003P	Ø60	X	-	-	Ø60	X	X
Lateral y mural	500	SDF001P	-	-	Ø70	X	Ø60	X	X
Lateral y mural	1.000	SDF002P	-	-	Ø70	X	Ø60	X	X
Lateral y mural	1.500	SDF003P	-	-	Ø70	X	Ø60	X	X

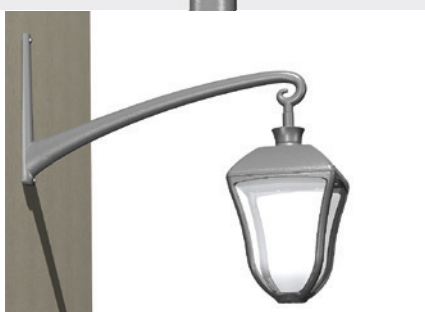
Nota: Esta información se debe combinar con el dibujo técnico correspondiente.

COMPATIBILIDAD CON LUMINARIAS

Gama	Tipo	Longitud (mm)	AMPERA		TECEO		AXIA	CITEA NG2				FLEXIA				HESTIA LED	IZYLUM	PIANO	AVENTO	YMERA	YOA Midi y Maxi		
			Universal 48-60 mm envolvente	Universal 60 mm penetrante	Universal 48-60 mm envolvente	Universal 60 mm penetrante	Entrada lateral 42-60 mm	Entrada lateral 60 mm envolvente	Entrada lateral 60 mm penetrante	Rótula Ø60 mm penetrante	Rótula Ø60 mm envolvente	Entrada lateral envolvente	Entrada lateral penetrante	Junta articulada Ø60 mm envolvente	Junta articulada Ø60 mm penetrante	Entrada lateral envolvente	Universal 48-60 mm envolvente	Entrada lateral 60 mm penetrante	Entrada lateral 48-60 mm	Entrada lateral 48-60 mm	Entrada lateral 60 mm	Entrada lateral 60 mm penetrante	Entrada lateral 60 mm
STADIO	Superior simple	500 - 1.000 - 1.500	X	X	X	X	X	X	X	X	X	X	X	X	O	X	X	X	X	X	X	X	X
STADIO	Superior doble	500 - 1.000 - 1.500	X	X	X	X	X	X	X	X	X	X	X	X	O	X	X	X	X	X	X	X	X
STADIO	Lateral	500 - 1.000 - 1.500	X	X	X	X	X	X	X	X	X	X	X	X	O	X	X	X	X	X	X	X	X

X = disponible de serie; o = disponible bajo pedido

STYLAGE

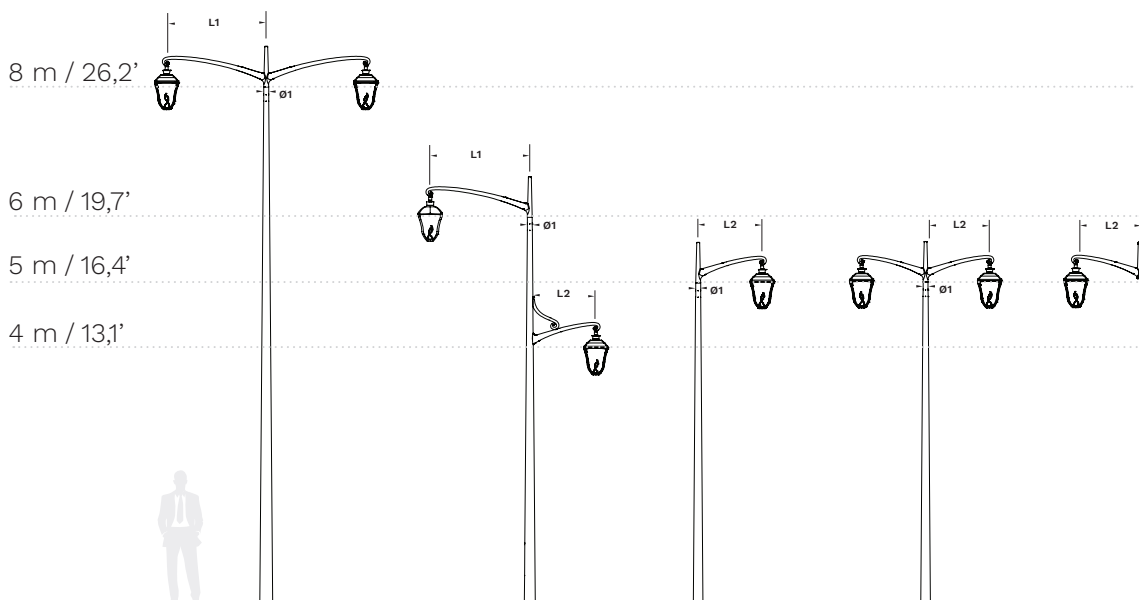


DIMENSIONES

L1 1530 mm | 60,2"

L2 980 mm | 38,6"

Ø1 76 mm | 3"



VARIANTES DE PRODUCTO

Tipo	Longitud (mm)	Código de pedido	A COLUMNA		Mural	A LUMINARIA
			Diámetro (mm)	Tubo penetrante (macho)		Hembra de 1" suspendida (para interfaz macho en el lado de la luminaria)
BRAZO STYLAGE superior simple 1"	980	STY1100P	Ø76	X		X
BRAZO STYLAGE superior simple 1"	1.530	STY1200P	Ø76	X		X
BRAZO STYLAGE superior doble 1"	980	STY2100P	Ø76	X		X
BRAZO STYLAGE superior doble 1"	1.530	STY2200P	Ø76	X		X
BRAZO STYLAGE lateral 1" con voluta	980	STY3050P	Lateral en columna > Ø90			X
BRAZO STYLAGE mural 1"	980	STY4050P		-	X	X

Nota: Esta información se debe combinar con el dibujo técnico correspondiente.

COMPATIBILIDAD CON LUMINARIAS

Tipo	Longitud (mm)	Código de pedido	ALBANY LED Midi	FLEXIA Midi		CITEA NG2	STYLAGE
			Macho suspendido sobre hembra de 1"	Suspendido con montaje fijo de gas de 1" S3	Hembra suspendida sobre macho de 1" ajustable S5	Macho suspendido sobre hembra de 1"	Macho de 1" suspendido sobre hembra fija
BRAZO STYLAGE Superior simple 1" Ø76	980	STY1100P	X	X	X	X	X
BRAZO STYLAGE Superior simple 1" Ø76	1.530	STY1200P	-	X	X	-	X
BRAZO STYLAGE Superior doble 1" Ø76	980	STY2100P	X	X	X	X	X
BRAZO STYLAGE Superior doble 1" Ø76	1.530	STY2200P	-	X	X	-	X
BRAZO STYLAGE Lateral sobre columna 1" con voluta	980	STY3050P	-	X	X	-	X
BRAZO STYLAGE Mural 1"	980	STY4050P	X	X	X	X	X

x = disponible de serie



TRESSA

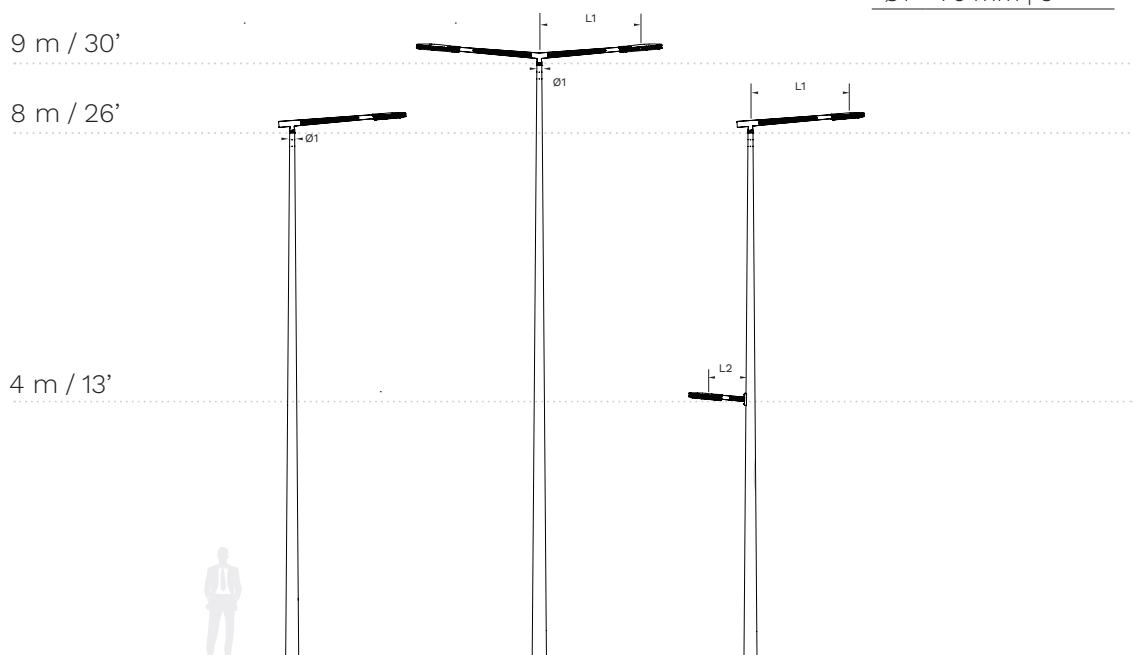


DIMENSIONES

L1 1.600 mm |
63"

L2 480 mm |
18,9"

Ø1 76 mm | 3"



VARIANTES DE PRODUCTO

			A COLUMNA			A LUMINARIA			
Tipo	Longitud (mm)	Código de pedido	Diámetro (mm)	Tubo penetrante (macho)	Mural	Diámetro	Penetrante (macho)	Envolvente (hembra)	Lateral en columna diámetro mín. (mm)
Simple	1.320	YOAM120P	Ø76	X		Ø60	X	X	
Doble	1.320	YOAM220P	Ø76	X		Ø60	X	X	
Lateral y mural	480	YOAM010P			X	Ø60	X	X	mín. > Ø90

Nota: Esta información se debe combinar con el dibujo técnico correspondiente.

COMPATIBILIDAD CON LUMINARIAS

Gama	Tipo	Longitud (mm)	Código de pedido	AMPERA		TECEO		AXIA		CITEA NG2			FLEXIA		HESTIA LED		IZYLUM		PIANO		YMERA		YOA	
				Universal 48-60 mm envolvente	Universal 60 mm penetrante	Universal 48-60 mm envolvente	Universal 60 mm penetrante	Entrada lateral 42-60 mm	Entrada lateral 60 mm envolvente	Entrada lateral 60 mm penetrante	Rótula Ø60 mm penetrante	Rótula Ø60 mm envolvente	Entrada lateral envolvente	Entrada lateral penetrante	Entrada lateral envolvente	Entrada lateral penetrante	Universal 48-60 mm envolvente	Entrada lateral 60 mm penetrante	Entrada lateral 48-60 mm	Entrada lateral 60 mm	Entrada lateral 60 mm penetrante	Entrada lateral 60 mm		
TRESSA	Superior simple	1.320	YOAM120P	X	X	X	X	X	X	X	X	X	X	X	X	O	X	X	X	X	X	X	X	X
TRESSA	Superior doble	1.320	YOAM220P	X	X	X	X	X	X	X	X	X	X	X	X	O	X	X	X	X	X	X	X	X
TRESSA	Lateral	450	YOAM010P	X	X	X	X	X	X	X	X	X	X	X	X	O	X	X	X	X	X	X	X	X

X = disponible de serie; o = disponible bajo pedido

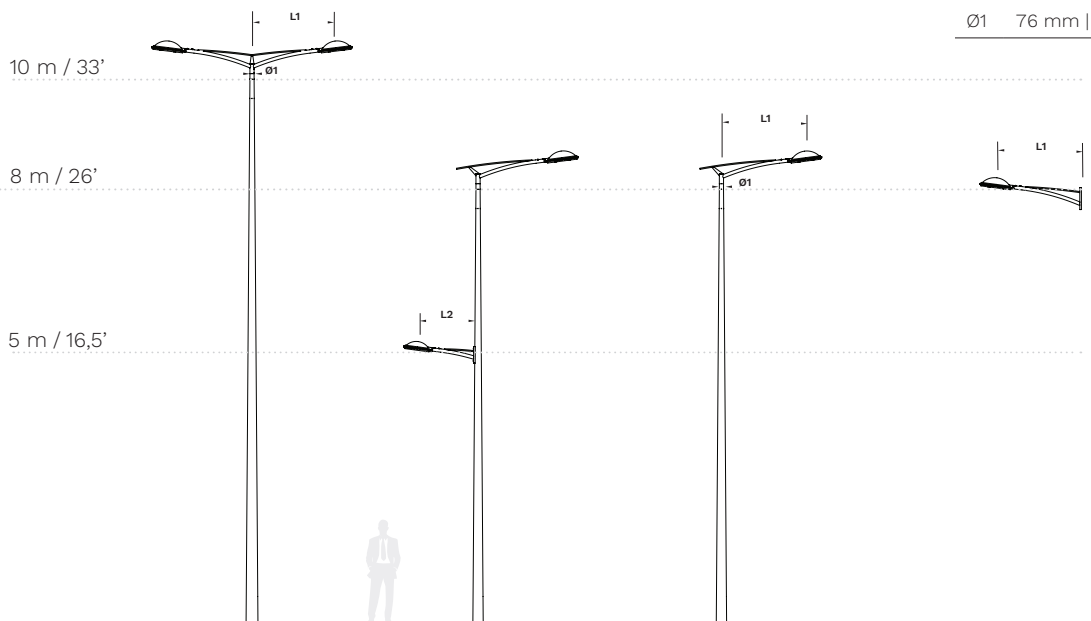


VECTOR



DIMENSIONES

L1	1200 mm 47"
L2	770 mm 30"
Ø1	76 mm 3"



VARIANTES DE PRODUCTO

			A COLUMNA			A LUMINARIA			
Tipo	Longitud (mm)	Código de pedido	Diámetro (mm)	Tubo penetrante (macho)	Mural	Diámetro (mm)	Penetrante (macho)	Envolvente (hembra)	Lateral en columna diámetro mín. (mm)
Simple	1.200	VEC001P	Ø76	x		Ø60	x	x	
Doble	1.200	VEC002P	Ø76	x		Ø60	x	x	
Lateral y mural	770	VEC011P			x	Ø60	x	x	mín. > Ø80
Lateral y mural	1.200	VEC010P			x	Ø60	x	x	mín. > Ø80

Nota: Esta información se debe combinar con el dibujo técnico correspondiente.

COMPATIBILIDAD CON LUMINARIAS

Tipo	Longitud (mm)	Código de pedido	AMPERA		AXIA 2 AXIA 3	CITEA NG2				FLEXIA				HESTIA LED	IZYLUM		PIANO	TECEO		YMERA	YOA	
			Universal 48-60 mm envolvente	Universal 60 mm penetrante	Entrada lateral 42-60 mm	Entrada lateral 60 mm envolvente	Entrada lateral 60 mm penetrante	Rótula Ø60 mm penetrante	Rótula Ø60 mm envolvente	Entrada lateral envolvente	Entrada lateral penetrante	Junta articulada Ø60 mm envolvente	Junta articulada Ø60 mm penetrante	Entrada lateral envolvente	Universal 48-60 mm envolvente	Entrada lateral 60 mm penetrante	Entrada lateral 48-60 mm	Universal 60 mm penetrante	Universal 60 mm penetrante	Entrada lateral 60 mm	Entrada lateral 60 mm penetrante	Entrada lateral 60 mm
VECTOR	Superior simple	1.200	VEC001P	X	X	X	X	X	X	X	X	X	X	O	X	X	X	X	X	X	X	X
VECTOR	Superior doble	1.200	VEC002P	X	X	X	X	X	X	X	X	X	X	O	X	X	X	X	X	X	X	X
VECTOR	Lateral	770	VEC011P	X	X	X	X	X	X	X	X	X	X	O	X	X	X	X	X	X	X	X
VECTOR	Lateral	1.200	VEC010P	X	X	X	X	X	X	X	X	X	X	O	X	X	X	X	X	X	X	X

x = disponible de serie / o = opción

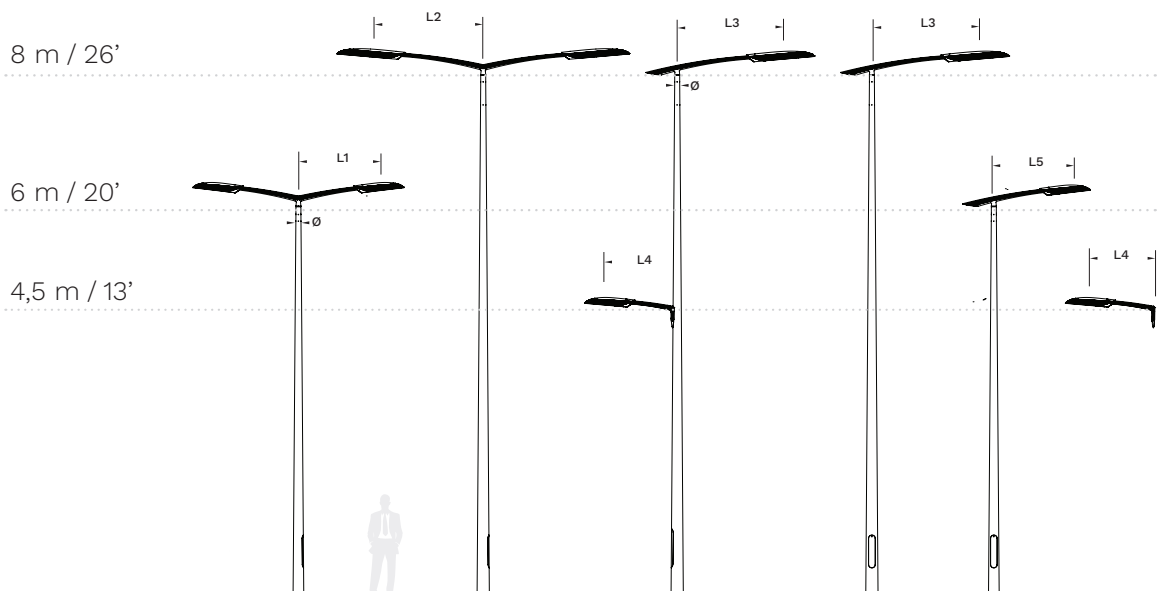


YOHO



DIMENSIONES

L1	1.360 mm 53,5"	L4	1.125 mm 44,3"
L2	1.850 mm 72,8"	L5	1.225 mm 48,2"
L3	1.700 mm 66,9"	Ø	76 mm 3"



VARIANTES DE PRODUCTO

Tipo	Longitud (mm)	Código de pedido	A COLUMNA		Mural	A LUMINARIA		Lateral en columna diámetro mín. (mm)
			Diámetro (mm)	Tubo penetrante (macho)		Diámetro (mm)	Envolvente (hembra)	
Superior simple	850	YOH115P	Ø76	X		Ø60	X	
Superior simple	1.200	YOH120P	Ø76	X		Ø60	X	
Superior doble	990	YOH215P	Ø76	X		Ø60	X	
Superior doble	1.340	YOH220P	Ø76	X		Ø60	X	
Mural / Lateral	750	YOH010PP	-	-	X	Ø60	X	> Ø100

Nota: Esta información se debe combinar con el dibujo técnico correspondiente.

COMPATIBILIDAD CON LUMINARIAS

Gama	Tipo	Longitud (mm)	Código de pedido	IZYLUM	PIANO
				Universal 48-60 mm envolvente	Entrada lateral 48-60 mm
YOHO	Superior simple	850	YOH115P	X	X
YOHO	Superior simple	1.200	YOH120P	X	X
YOHO	Superior doble	990	YOH215P	X	X
YOHO	Superior doble	1.330	YOH220P	X	X
YOHO	Lateral	750	YOH010P	X	X



Schröder

Experts in lightability™



www.schreder.com

Copyright © Schröder S.A. 2022 - Editor Ejecutivo: Stéphane Halleux - Schröder S.A. - rue de Mons 3 - B-4000 Lieja (Bélgica) - La información, descripciones e ilustraciones anteriores tienen un valor meramente informativo. Schröder no garantiza que la información, datos o descripciones aquí proporcionados sean exactos, fiables, completos, actualizados, comercializables ni adecuados a un propósito, y expresamente rechaza cualquier garantía, representación o responsabilidad (sean estas implícitas, expresas o reglamentarias) en relación con los mismos. En nuestro afán por una mejora constante, podremos modificar sin previo aviso las características de nuestros productos. Estos pueden presentar distintas versiones según los requisitos de cada país. Por favor, no dude en consultarnos.