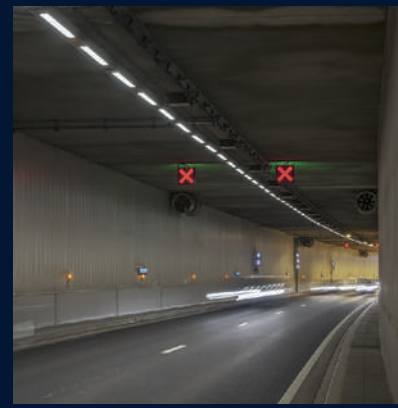


**Schröder**  
Experts in lightability™

# Soluciones de iluminación integradas

Para entornos seguros, conectados, agradables y sostenibles







# Lightability™

una filosofía, una misión,  
nuestras ideas



# Schröder

Experts in lightability™

**Con una tradición centenaria de innovación y espíritu emprendedor, Schröder traspasa los límites de la iluminación inteligente.**

**Estamos ampliando nuestra experiencia para no sólo iluminar los entornos urbanos, sino también para prestar más servicios en el espacio público y fomentar la interacción con los ciudadanos.**

**Ayudamos** a las autoridades locales a establecer plataformas interoperables abiertas y a proporcionar una infraestructura fácil de integrar que mejore no ya la calidad de vida en las ciudades, sino incluso la calidad de la democracia.

Nos **importa** el dinero del contribuyente y proporcionamos el mejor coste-beneficio a los ciudadanos. Por eso, favorecemos un uso más efectivo de los presupuestos públicos, integrando políticas públicas y reducción de los costes operativos a través de nuevas tecnologías.

**Estimulamos** una participación activa, abierta e inclusiva de todo el que interviene en el ecosistema innovador de la ciudad para fomentar el desarrollo social, medioambiental y económico de empresas y ciudadanos.

Nos **esforzamos** en crear entornos inclusivos que mejoren la accesibilidad para personas con discapacidad, auspicien la igualdad étnica y de género, y aporten nuevas oportunidades a los lugares vulnerables de las ciudades.

**Fomentamos** e implementamos iniciativas de formación para los ciudadanos, urbanistas y gestores públicos sobre iluminación y ciudades inteligentes de una forma transparente, imparcial y abierta.

# CATÁLOGO DE LUMINARIAS

ALBANY LED 	ALURA LED 	AMPERA 	ASTRAL SLIM 	AVENTO 	AXIA 2 	AXIA 3 
BLOCO 	BORA 	CALLA LED 	CITEA NG 	CITRINE 	CONTILED 	DEXO 
ECOBLAST 	ENYO 	FLEXIA 	FRIZA 	FV32 LED 	GL2 COMPACT 	HAPILED 
HESTIA LED 	INDU BAY GEN3 	INDU CONTILINE GEN2 	INDU DOWNLIGHT 	INDU FLOOD 	INDU LINE GEN3 	INDU PANEL 
INDU WALL PACK 	ILUM MARK 	INOA LED 	ISLA LED 	IZYLUM 	KAZU 	KIO LED 

# CATÁLOGO DE BRAZOS

ANDO 	CONDOR 	DIO 	ELAYA 	EQUINOXE 	EVENS 	FLO 
ITO 	KEMA 	KORDA 	LUTECIA 	LUCEA 	LYRE YOY 	MILLA 

MODULLUM



MY1 LED



NEOS LED



OMNIBLAST



OMNIFLOOD



OMNISTAR



OYO



PERLA



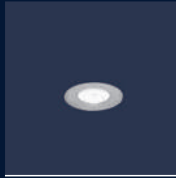
PIANO



PILZEO



PONTO



RIVARA



SCULPdot



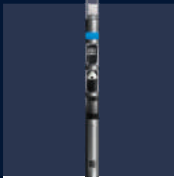
SCULPflood



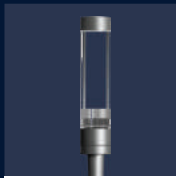
SCULPline



SHUFFLE



SHUFFLE Post-Top



STYLAGE



TAG



TECEO



TERRA Midi LED



TFLEX



TLI



TRASSO



TWIXX



VALENTINO LED



VOLDUE



VOLTANA



YMERA



YOA



ZELA



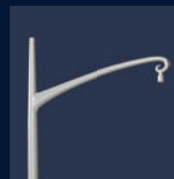
ZYLINDO



SOFIA



STYLAGE



TRESSA



VECTOR



YOHO





# La luz adecuada dónde, cuándo y cómo se necesita

El arte de la iluminación inteligente consiste en ofrecer la luz adecuada donde se necesite, y apagarla donde no haga falta y cuando no se desee. Schröder es su socio para maximizar las ventajas de la iluminación, mejorando al mismo tiempo los beneficios operativos y cuidando del medioambiente.

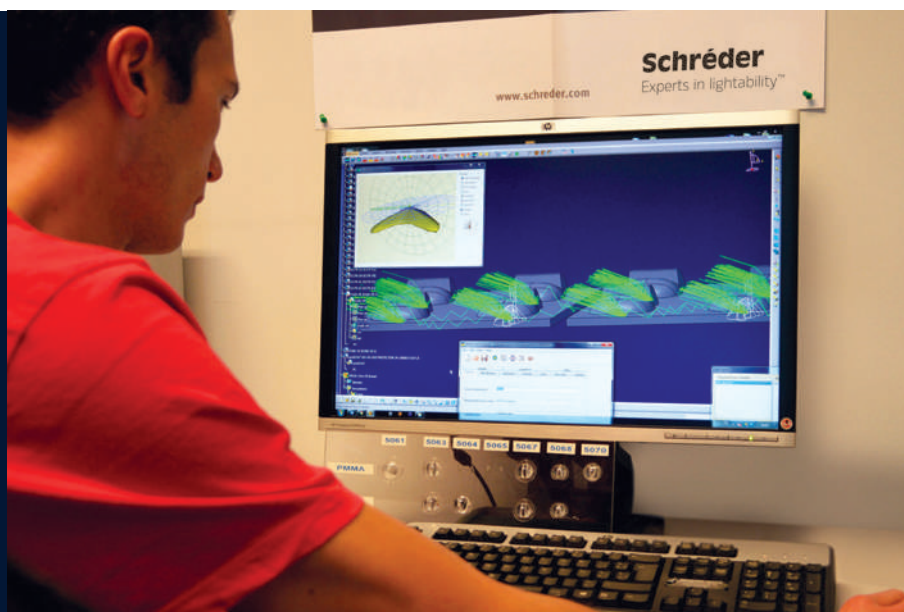


# Líderes en innovación fotométrica

Como pioneros en la tecnología de iluminación, nuestras soluciones de iluminación llevan la luz correcta al lugar adecuado. A lo largo de los años hemos desarrollado **numerosos motores fotométricos** para ofrecer **la mejor solución para cada proyecto** en términos de rendimiento, confort, resultado deseado y retorno de la inversión. Nos esforzamos continuamente en innovar y desarrollar soluciones tan positivas para las personas como sostenibles para el medio ambiente.

Combinamos nuestros conocimientos técnicos y fotométricos para **adaptarnos a las normativas de iluminación más exigentes**.

Podemos conjugar excelencia fotométrica con un diseño personalizado para conseguir excelentes resultados a medida. Nuestro acreditado laboratorio, con goniófotómetro y espectrómetro propios, nos permite diseñar y probar la fotometría para adaptarnos a todas las aplicaciones.



LA LUZ ADECUADA

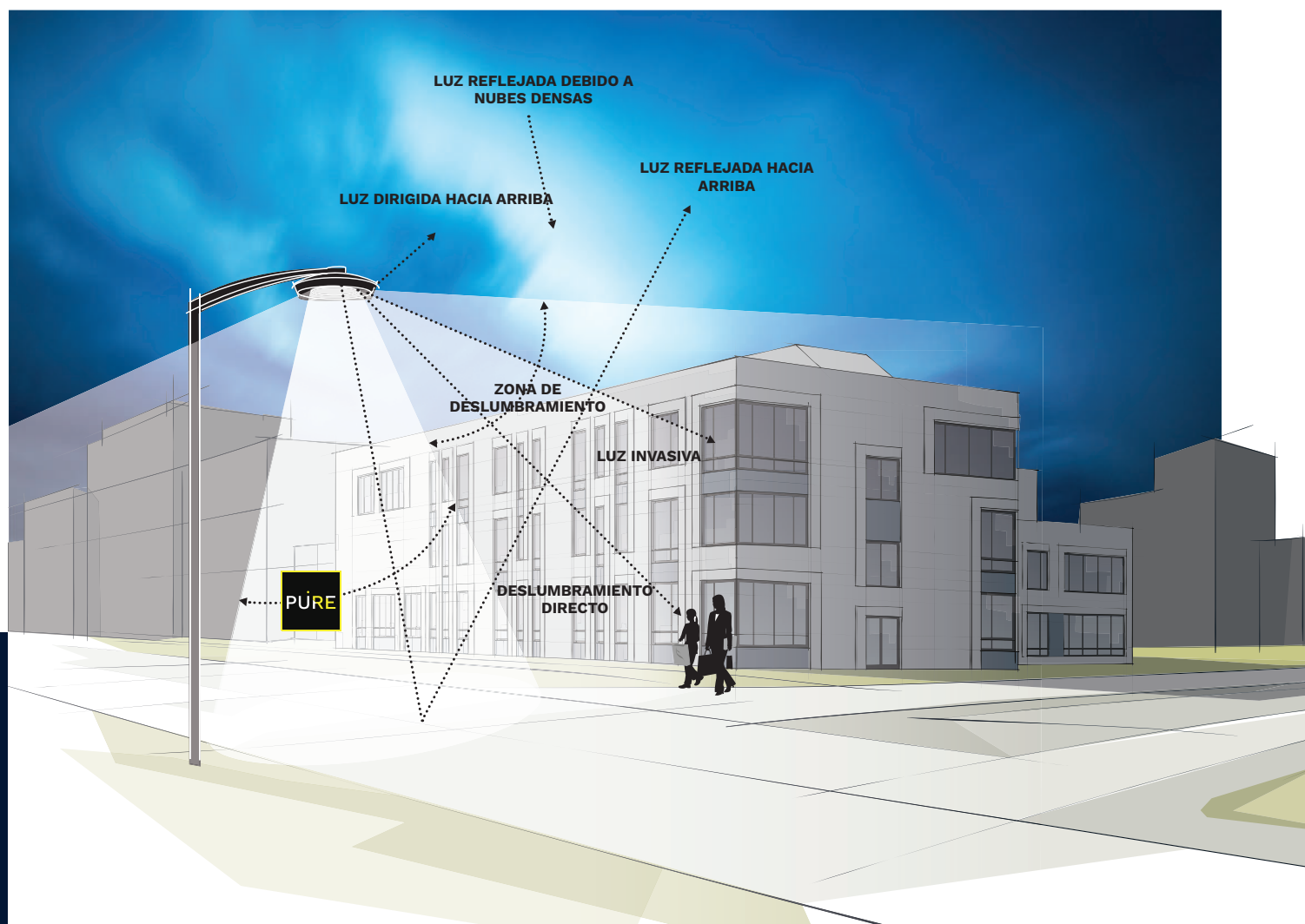
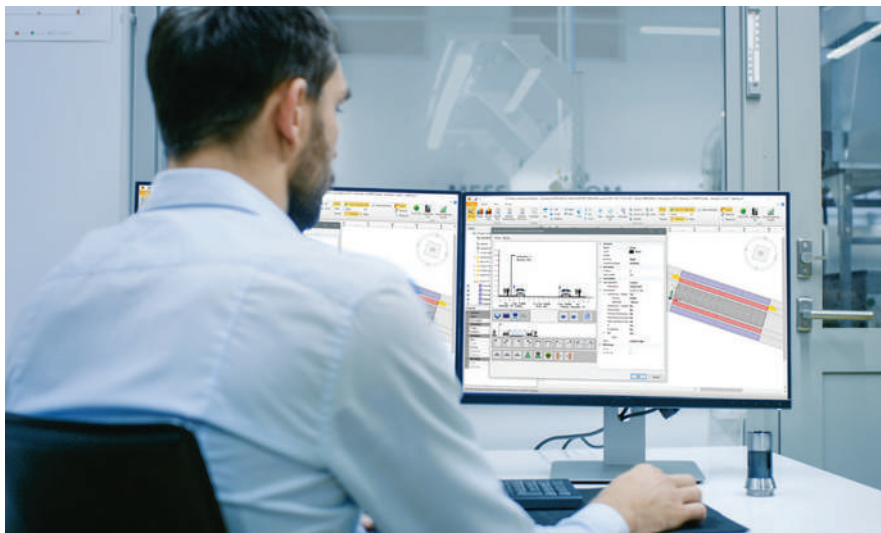


	LENSO FLEX®	MID FLEX™	PRO FLEX™	CONTI FLEX™	BLAST FLEX™	RE FLEXO™
<b>Tipo de LED</b>	Alta potencia 2 mm <sup>2</sup>	Media potencia 2 mm <sup>2</sup>	Alta potencia 2 mm <sup>2</sup>	Alta potencia 2 mm <sup>2</sup>	Alta potencia 2 o 4 mm <sup>2</sup>	Alta potencia 2 o 4 mm <sup>2</sup>
<b>Óptica</b>	Lentes de PMMA	Lentes de PMMA	Lentes de policarbonato	Lentes de PMMA	Colimadores de PMMA	Reflectores de aluminio
<b>Protector</b>	Vidrio plano o protector profundo	Vidrio plano	Lentes integradas en el protector de PC	Vidrio plano	Vidrio plano o protector de PC	Vidrio plano o protector de PC
<b>Opciones (dependen de la luminaria)</b>	Control de luz trasera Limitador de deslumbramiento	-	Control de luz trasera	-	Control de luz trasera Limitador de deslumbramiento	-
<b>Aplicaciones típicas</b>	Todas las aplicaciones viarias, urbanas, en túneles y más	Todas las aplicaciones viarias y más	Todas las aplicaciones viarias y más	Iluminación de línea continua en túneles	Proyección y espacios amplios	Donde se requieran haces muy asimétricos y confort visual
<b>Número de ópticas</b>	62	11	30	4	8	14

# PureNight: cielos oscuros, ideas brillantes

PURE

Con su concepto PureNight, basado en diseños de iluminación de calidad superior con plataformas fotométricas de última generación, Schröder ofrece la solución definitiva para recuperar el cielo oscuro sin apagar las ciudades. Con las soluciones PureNight de Schröder puede **dirigir la luz solo adonde desee y necesite**.



# Cumpla con las normas medioambientales más estrictas

Cada país, si no cada región, tiene su propia normativa medioambiental.

Esta puede ser más o menos estricta y atender a determinados criterios específicos.

El 1 de enero de 2020, el gobierno francés introdujo una nueva ley nacional que ahora se considera una de las más avanzadas en materia medioambiental de Europa. Está ampliamente inspirada en la **política de contratación pública ecológica de la UE** para iluminación viaria, publicada en 2019.

## Esta normativa de referencia:

- ✓ Limita el ULOR a un 1% como máximo.
- ✓ Reduce el deslumbramiento: al menos el 95% de la emisión luminosa está confinada a ángulos inferiores a 14,5 grados en relación a la horizontal.
- ✓ Restringe la emisión de luz azul con CCT <3.000 K.
- ✓ La cantidad de luz no puede llegar a 35 lm/m<sup>2</sup>.
- ✓ Prohíbe la iluminación intrusiva hacia viviendas y cualquier tipo de iluminación de vías fluviales y del mar.

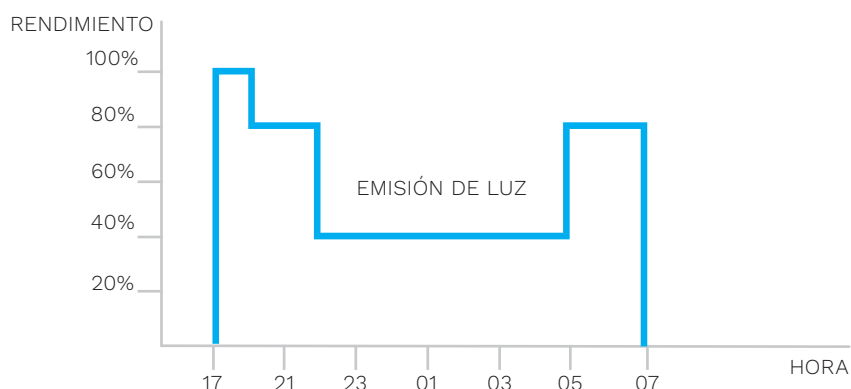
El software de certificación PureNight desarrollado por Schröder garantiza que **su solución de iluminación cumpla con las leyes y requisitos medioambientales**. Schröder tiene su propio laboratorio certificado y la aprobación de diversos organismos de certificación independientes.



# Soluciones de control: establezca los niveles de iluminación correctos en cualquier momento

## AJUSTES PERSONALIZADOS DEL DRIVER EN FÁBRICA

Los drivers de las luminarias inteligentes pueden **programarse en fábrica con perfiles de regulación complejos**. Esta funcionalidad no requiere ningún cableado adicional. El periodo entre el encendido y el apagado se utiliza para activar el perfil de regulación predefinido. El sistema de regulación personalizado supone un ahorro de energía máximo, respetando a su vez los niveles de iluminación requeridos y la uniformidad durante toda la noche. Los drivers se pueden volver a programar para cambiar el perfil de regulación con el paso del tiempo si es necesario.

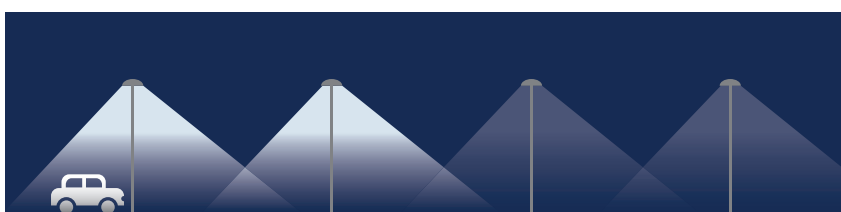
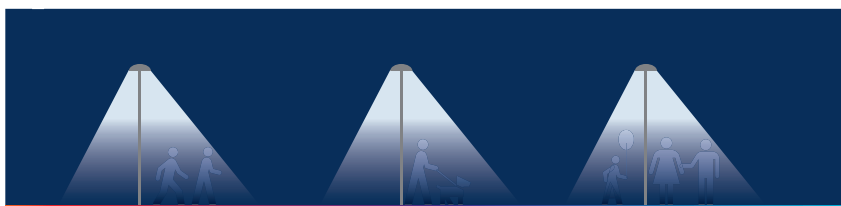


## SENSORES PARA ESCENARIOS DINÁMICOS AUTÓNOMOS

**Sensores fotoeléctricos encienden las luminarias** justamente cuando la luz natural se vuelve insuficiente (en un día nublado, al atardecer, etc.) para así proporcionar seguridad y bienestar en los espacios públicos.

En lugares con poca actividad nocturna, la iluminación puede regularse a un mínimo durante la mayor parte del tiempo. Utilizando **sensores de movimiento como sensores PIR**, los niveles pueden elevarse en cuanto se detecte un peatón o un vehículo en la zona.

Los sensores de detección de velocidad (y dirección), como **radars**, funcionan con una zona de detección más amplia para clasificar el elemento móvil identificado, siguiendo su velocidad y dirección. Esta clasificación proporciona la respuesta correcta según escenarios de iluminación predefinidos.



## BLUETOOTH™

### SOLUCIÓN ECONÓMICA IN SITU

La solución Bluetooth™ integrada de Schröder es ideal para la configuración **in situ** de luminarias exteriores individuales mediante Bluetooth.

Con estar de pie al lado de la columna, **el usuario es capaz de leer datos de diagnóstico, apagar y encender la luminaria y adaptar la curva de regulación.**

La intuitiva aplicación Sirius BLE proporciona un acceso fácil y seguro a las funciones de configuración y control.



## SCHRÉDER EXEDRA

### CONTROL REMOTO COMPLETO

Al ser la plataforma de control remoto de más fácil uso para alumbrado viario inteligente, Schröder EXEDRA integra **funcionalidades avanzadas para programar los perfiles de regulación más eficientes** a partir de innumerables variables (días del mes, acontecimientos especiales, estaciones del año, etc.) a la vez que proporciona seguridad, confort y sensación de bienestar para las personas.

Schröder EXEDRA puede integrar aplicaciones de iluminación inteligente, como la capacidad de **adaptar el color de la luz o generar escenarios de iluminación dinámica** a través de sensores PIR o radares. Como dispone de una interoperabilidad completa, Schröder EXEDRA puede gestionar controladores/sensores y controlar luminarias de otros fabricantes.



# FlexiWhite: proporcione la temperatura de color correcta

**FLEXI  
WHITE**

## **Decidir es renunciar. Elegir una temperatura de color no es fácil.**

Ya se sabe que una luz blanca más fría optimiza el rendimiento y que una más cálida es preferible para los ciclos naturales de la gente y los animales.

Pero, ¿y si no hubiera que elegir? La solución FlexiWhite de Schröder le da la libertad de **utilizar la temperatura de color correcta en cualquier momento.**

Ya sea con escenarios preprogramados, funcionando con el sistema de control remoto Schröder EXEDRA, usando sensores o con una mezcla de los tres, la solución FlexiWhite le aporta la flexibilidad para conseguir el nivel de luz y la temperatura de color correctos, donde y cuando resulte más conveniente.

## ¿Cómo es posible?

Con circuitos impresos que utilizan dos tipos de LED (2.200 K y 3.000 K), puede **seleccionar una de las dos temperaturas de color o mezclarlas a varios niveles** (regulación), gracias a los drivers DALI tipo 8 con canales multitrayecto de una sola dirección para crear una paleta de temperaturas de color. Como las lentes cubren el circuito impreso completo, la distribución fotométrica no se altera sea cual sea la selección.



# CASO N.º 1

## Conservación de la naturaleza, fomento de la movilidad sin motor

Entorno: Carril bici/camino peatonal

Solución FlexiWhite: Ámbar predeterminado, 3.000 K tras la detección.

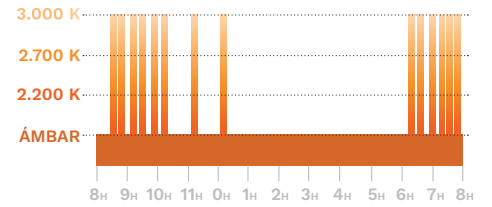
# #1



**ÁMBAR** Iluminación de seguridad mínima, respetuosa con la naturaleza



**3.000 K** Detección de personas, máxima seguridad y confort (visibilidad elevada)



# CASO N.º 2

## Ambiente atractivo y ritmo circadiano

Entorno: Centro urbano

Solución FlexiWhite: 2.200 K, 3.000 K y cualquier valor intermedio.

# #2



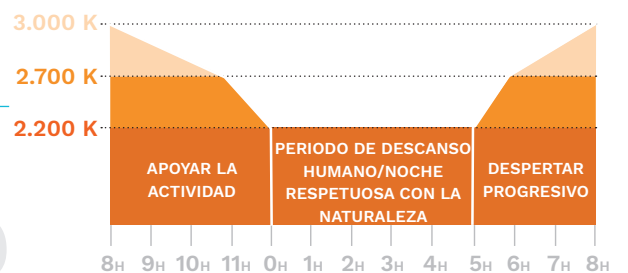
**3.000 K**  
**30 lux** Antes del atardecer/  
primera hora de la mañana  
Ambiente estimulante



**2.700 K**  
**20 lux** Atardecer/principio de la noche  
Ambiente más tranquilo



**2.200 K**  
**5 lux** Noche  
Ambiente totalmente en calma



# CASO N.º 3

## Adaptación estacional al ambiente natural

Entorno: Pueblo, estación de esquí

Solución FlexiWhite: 2.200 K y 3.000 K

# #3



**3.000 K** Verano  
(colores naturales)



**2.200 K** Invierno  
(ambiente más cálido)



## Creando su **solución** **personalizada**

**Aunque nuestras soluciones de iluminación estándar están diseñadas para el rendimiento y la satisfacción del cliente, regularmente recibimos peticiones de toques personalizados o de una solución más exclusiva. Schröder STUDIO entra aquí en juego para ofrecer una solución a medida que satisfaga plenamente las expectativas del cliente y los requisitos medioambientales.**



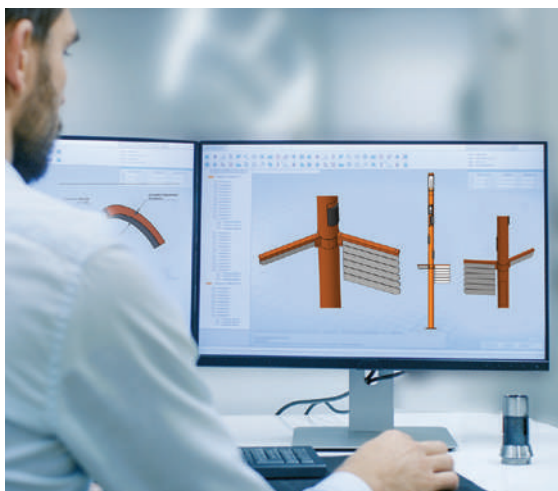
## Del catálogo... ¡o no!

La respuesta del cliente desempeña un papel crítico en nuestro innovador proceso de diseño, y continuamente **ampliamos y mejoramos nuestras gamas**. Sin embargo, a veces, nuestros clientes se enfrentan a dificultades técnicas específicas.

**Schröder STUDIO** —nuestro servicio interno de diseño personalizado— asume este reto y **diseña soluciones exclusivas** que alcanzan las mismas cotas elevadas de calidad que nuestras luminarias estándar.

**Schröder STUDIO** modifica y optimiza características **para adaptarse a las preferencias técnicas del cliente**. Estas soluciones, que se adaptan a peticiones individuales específicas, están diseñadas para hacer posible la producción en masa, si se necesita.

Pairi Daiza (BÉLGICA)



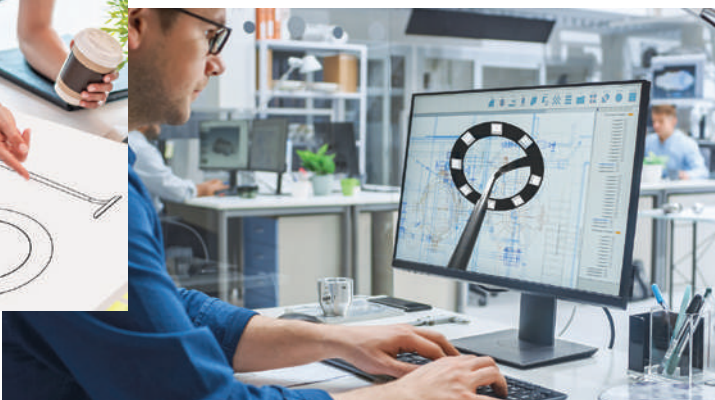
## Servicio integral

Un proceso transparente y eficiente proporciona **productos personalizados de calidad en poco tiempo**. Todo comienza con un estudio de viabilidad y una evaluación de costes.

La fase de diseño investiga todas las formas posibles de conseguir el resultado. Trabajamos con varios paquetes de software **para obtener los cálculos y las visualizaciones que facilitan la validación**.

Para garantizar que el producto final satisfaga las expectativas a todos los niveles, hacemos **prototipos rápidos para probar las funcionalidades**.

Esto permite a las partes interesadas analizar los pequeños detalles y a nosotros proponer mejoras para el diseño final.





Brujas (BÉLGICA)



Bernheze (PAÍSES BAJOS)



Viena (AUSTRIA)



París (FRANCIA)

STUDIO

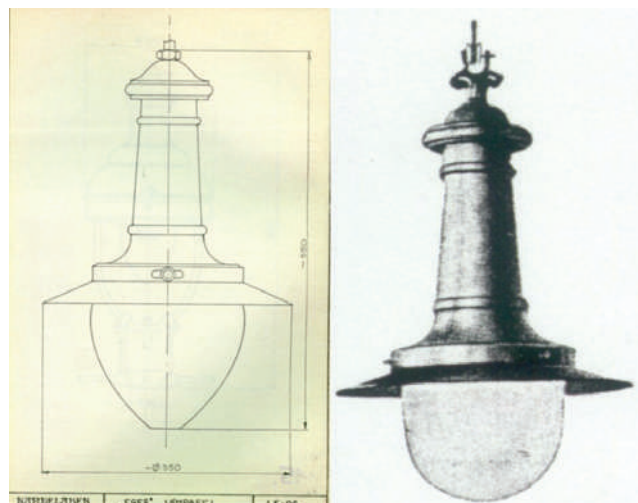
# Personalización, readaptación o recreación

La experiencia de Schröder STUDIO también incluye la readaptación de luminarias existentes o la **recreación completa de faroles antiguos con tecnología LED moderna y conectada.**

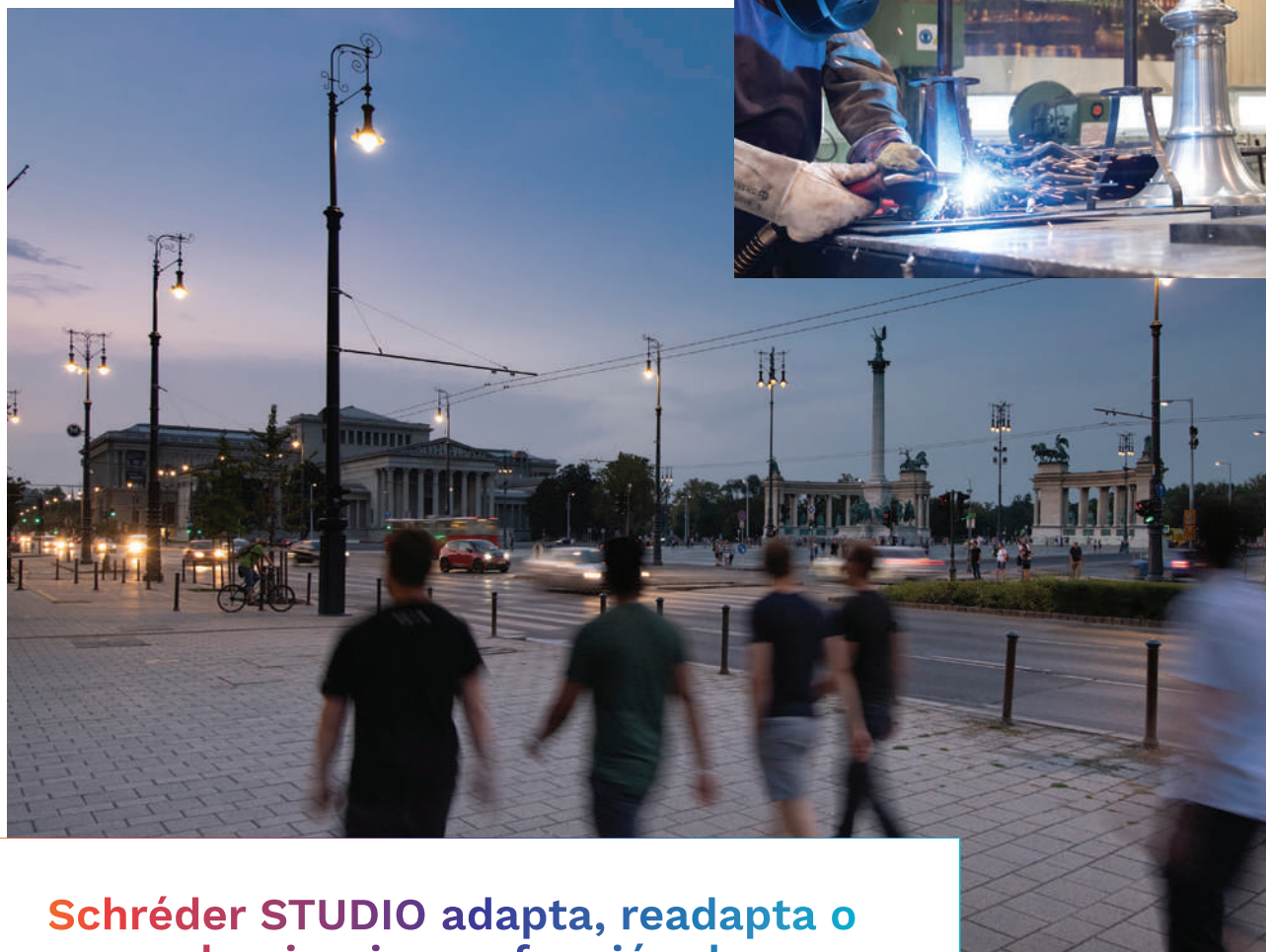
Tanto si los clientes buscan faroles para los terrenos de un castillo como luminarias para un bazar estilo oriental o un dispositivo personalizado, **podemos facilitarles soluciones a medida**, adaptadas a sus necesidades específicas.

Con la ayuda de nuestro equipo Kandeláber en Hungría, transformamos sus ideas en realidad, incluso si estas se basan en unos pocos bocetos.

**Traslade sus pensamientos a un papel, envíenos sus dibujos o una foto antigua, y nosotros diseñaremos y desarrollaremos su concepto.**



Budapest (HUNGRÍA)



**Schröder STUDIO adapta, readapta o recrea luminarias en función de sus preferencias técnicas con los mismos requisitos de calidad que aplicamos a nuestro catálogo estándar.**

# Schröder

*Signature*



Mannheim (ALEMANIA)

## La oportunidad de ser único

Si Schröder STUDIO se dedica principalmente a desarrollar la luminaria a medida que usted necesita, Schröder SIGNATURE es más creativo, entregando soluciones icónicas para iluminar su ciudad. Nuestro equipo de expertos puede diseñar una luminaria, columna de iluminación o cualquier otra estructura de iluminación para dar vida a sus ideas, reflejando su carácter singular y realzando su espacio.

Trabajamos a su lado, aportando y compartiendo ideas para resolver retos complejos. **Analizamos las distintas posibilidades y proponemos** varios conceptos distintos, pero igualmente viables.

Podemos dar recomendaciones no solo sobre el resultado estético, sino también sobre la elección de materiales, el montaje y el cableado.

Ponemos a su alcance visualizaciones diferentes para interactuar con nuestros clientes a lo largo del proyecto.

Al crear modelos 3D, resolvemos los detalles mecánicos finales y podemos proporcionar visualizaciones de la luminaria en su futura ubicación.

Con Schröder SIGNATURE, los clientes asisten a la fascinante evolución **que va de un simple dibujo a su propia solución de iluminación, maravillosa y única.**



Lisburn (IRLANDA DEL NORTE)

**Schröder SIGNATURE**  
proporciona soluciones de  
iluminación atractivas que  
reflejan su carácter y realzan  
su paisaje.



Amberes (BÉLGICA)



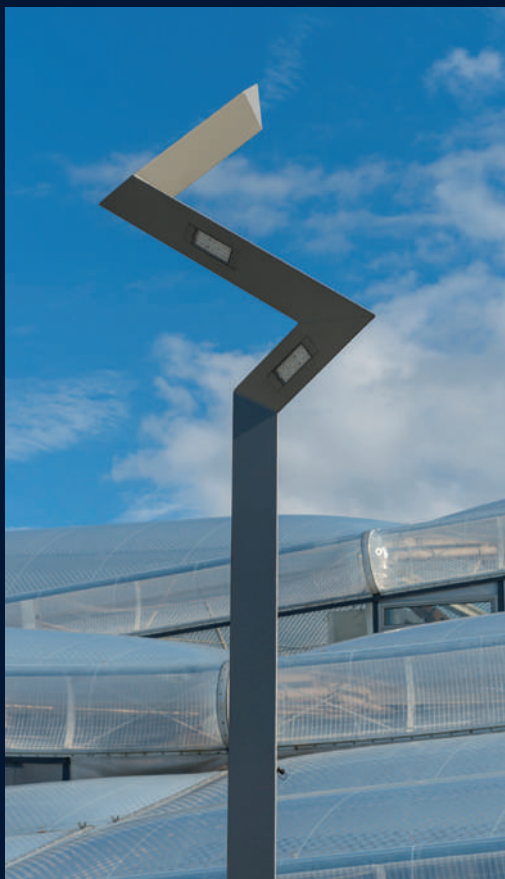
Pier Approach, Bournemouth (REINO UNIDO)



Vitré (FRANCIA)



Bangor (REINO UNIDO)



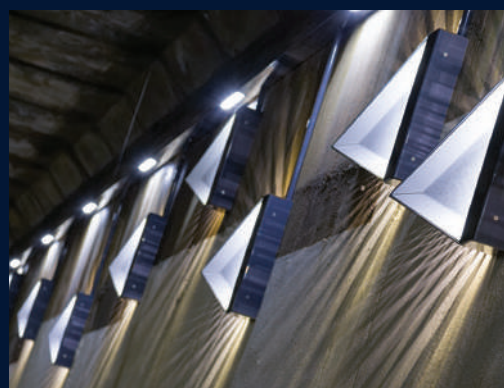
Rennes (FRANCIA)



Saint-Nazaire (FRANCIA)



Londres (REINO UNIDO)



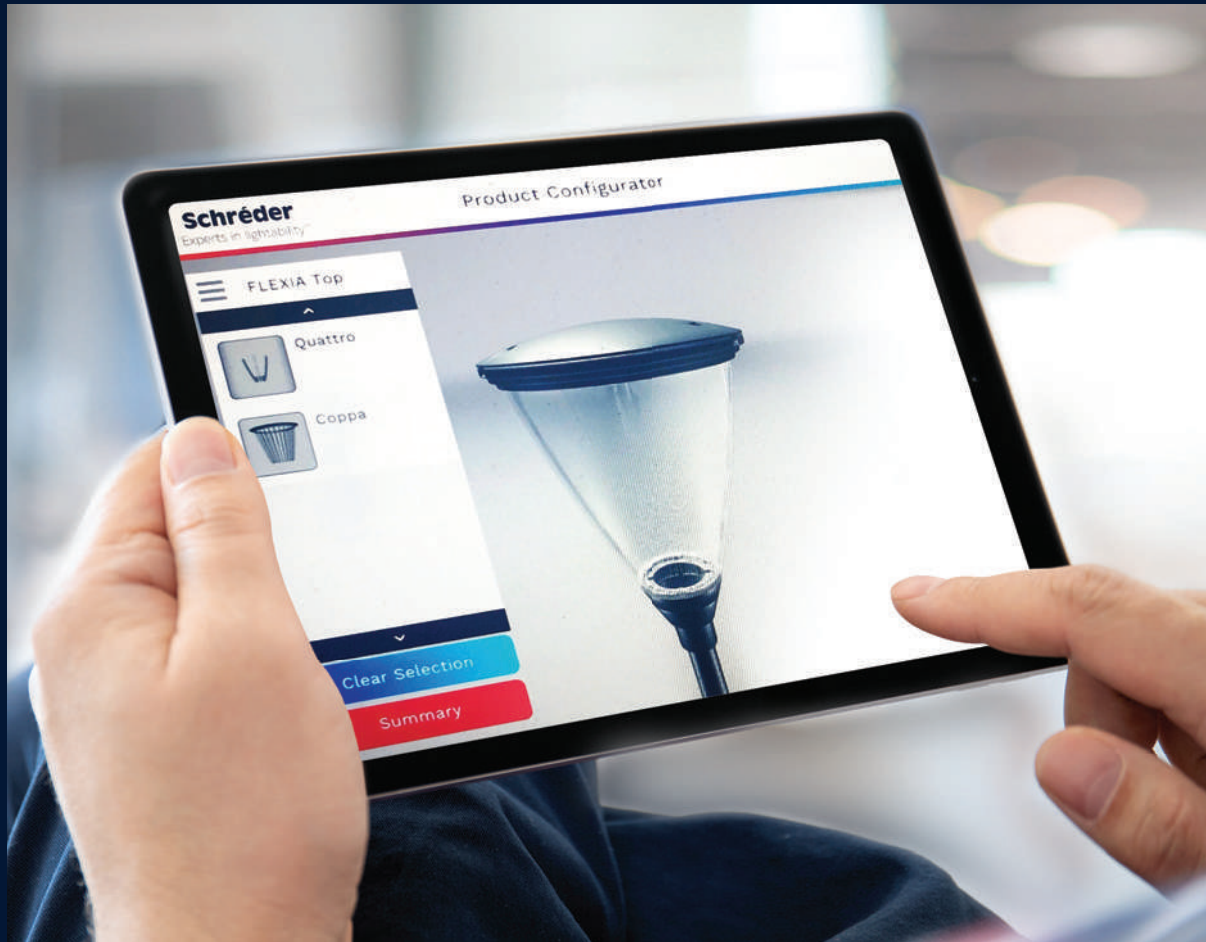
Lambeth (REINO UNIDO)



VisioLum **3D**



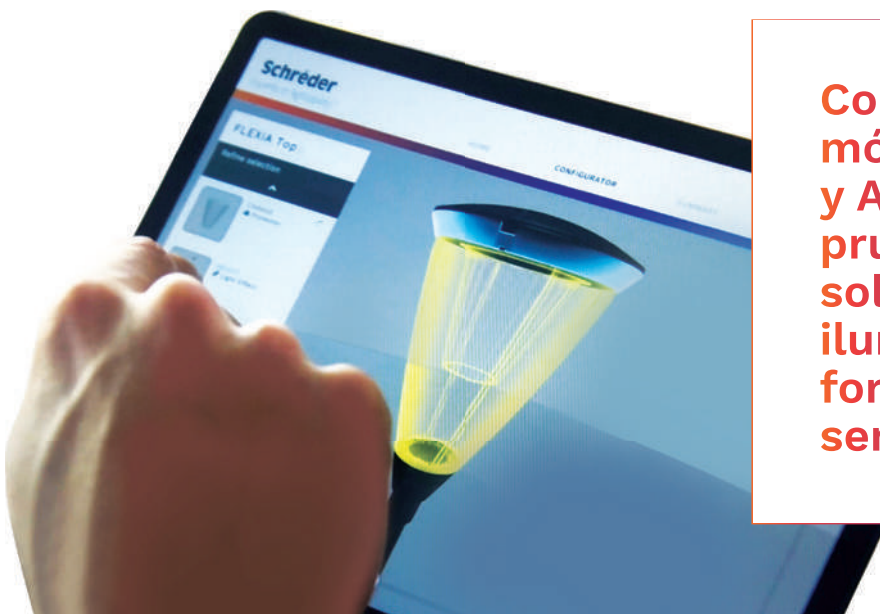
VisioLum **AR**



# Pruebe su solución de iluminación **antes de implementarla**

La visualización y la tecnología inmersiva suman valor a cualquier proyecto. Las herramientas innovadoras, como la realidad aumentada, hacen posible que el diseño y las soluciones cobren vida, con sentido de proporcionalidad y presencia física. ¡Ponga las aplicaciones VisioLum de Schröder en su bolsillo y entre en una nueva dimensión!





Con las aplicaciones móviles VisioLum 3D y AR de Schröder, pruebe su propia solución de iluminación de la forma más efectiva, sencilla y divertida.

## VisioLum 3D: evaluar, configurar y visualizar



VisioLum 3D de Schröder permite a arquitectos, diseñadores de iluminación y urbanistas **personalizar rápida y fácilmente su propia luminaria**, jugando con todos los distintos diseños, acabados y accesorios. Con ella pueden combinar la luminaria con un brazo y una columna para descubrir cómo su solución particular de iluminación es capaz de realzar su pueblo o ciudad, tanto de día como de noche.

Una interfaz intuitiva permite explorar las infinitas posibilidades y **encontrar la solución ideal sin necesidad de maquetas ni de representaciones 3D**, que pueden llevar mucho tiempo. El zoom puede utilizarse para ampliar y alejar, o hacer un giro completo de 360° para visualizar el conjunto desde todos los puntos de vista.

La aplicación también permite guardar sus opciones y descargar los archivos 3D o un PDF con un resumen de las configuraciones para compartirlas con sus colegas y potenciales clientes.

La aplicación VisioLum 3D de Schröder amplía constantemente las posibilidades con nuevos productos para soluciones aún más personalizadas.

## VisioLum AR: sumérjase en la realidad 2.0



La realidad aumentada **ayuda a las personas a ver los diseños en contexto desde fases muy tempranas**, permitiendo que arquitectos, contratistas y clientes compartan su comprensión espacial del entorno.

Con VisioLum AR de Schröder podrá integrar **una solución personalizada de VisioLum 3D en un entorno urbano** y luego duplicar el número de conjuntos de iluminación para ver el efecto general, tanto de día como de noche.





# Juntos por una economía circular

Con criterios transparentes para la evaluación de nuestros productos, la etiqueta Circle Light ayuda a ciudades e industrias a adoptar una economía circular y a buscar un futuro positivo para todos.

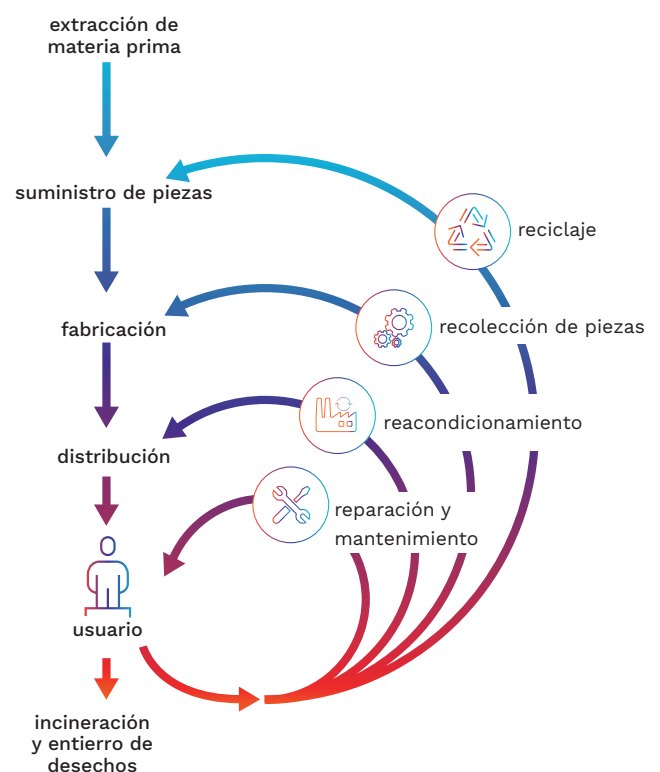


## Ventajas de la economía circular

La economía circular se define principalmente en oposición a la economía lineal tradicional: obtener, fabricar y desechar. En una economía circular, los productos forman parte de **una cadena de valores** en la que **se utilizarán todo el tiempo posible**.

Luego, dependiendo de sus características, **se pueden reutilizar, reacondicionar, actualizar o reciclar**.

Esto redundará en un aumento de la eficiencia, una reducción en los costes operativos, mayor resistencia y disminución del impacto ecológico.



# Está en el ADN

Schröder siempre ha diseñado productos y servicios con la **sostenibilidad en mente** —a esto nos dedicamos—. De ahí que muchas de las soluciones de iluminación que instalamos en los años 70 del siglo pasado sigan funcionando.

Tenemos en cuenta la economía circular desde el origen. Desde la fase conceptual, las directrices del diseño tienen en cuenta no solo la producción y el impacto medioambiental de nuestras luminarias, **sino que facilitan la retirada de componentes e incrementan la normalización de piezas y la separabilidad de los materiales una vez finalizada su vida operativa.**



**Un futuro más brillante y más sostenible es la prioridad de todos. En Schröder siempre hemos desarrollado soluciones de iluminación responsables para preservar y realzar los paisajes. La etiqueta Circle Light proporciona directrices de diseño para proponer más retos a nuestro equipo de I+D de los que la comunidad saldrá beneficiada.**



## Circle Light

En este afán constante de innovación y de ser totalmente transparentes con nuestros clientes, hemos lanzado la **etiqueta Circle Light**.

Esta identifica los productos **optimizados para la economía circular sin comprometer la calidad**.

Evaluamos nuestras luminarias para valorar su posible circularidad por medio de **12 criterios objetivos en 5 categorías**:

- ✓ Rendimiento
- ✓ Mantenimiento
- ✓ Reacondicionamiento
- ✓ Desmontaje no destructivo
- ✓ Reciclaje



IZYLUM



FLEXIA

Las luminarias se clasifican con una escala comparativa de 1 estrella (menos circular) a 4 estrellas (más circular). Para ayudar a nuestros clientes a tomar decisiones informadas y a desarrollar una auténtica economía circular, **solo a las luminarias con 4 estrellas les otorgamos una etiqueta Circle Light.**



# Los datos de las luminarias **al alcance de su mano**



Smart Label de Schröder permite a los instaladores y gestores de infraestructuras a recuperar toda la información clave de las luminarias en cualquier dispositivo digital, ya sea móvil o de escritorio. Proporciona acceso directo a un portal en el que pueden intercambiar información útil para la gestión de recursos.



A petición, las «etiquetas inteligentes» se pueden encontrar en el embalaje de la luminaria o dentro de la luminaria misma. Una de ellas se diseña para fijarla en el interior de la columna, en la puerta de la columna.

Al escanear el código QR se obtiene acceso inmediato a un portal en línea en el que se almacena toda la información crítica sobre la luminaria.

## Preparar las operaciones de

Al pedir el producto, el gestor de la infraestructura **facilita y asegura las operaciones de instalación añadiendo información importante del proyecto a la etiqueta.**

Nombre del proyecto, clase de iluminación, aplicación, ubicación, referencias específicas, etc. Se puede añadir cualquier tipo de información que pueda ser útil.



## Escaneo in situ y actualización



El instalador **escanea el código QR** de la luminaria o introduce su número de serie.

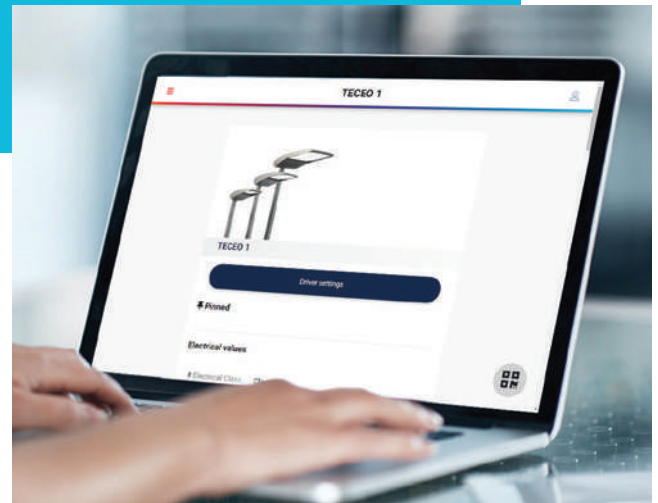
Así puede **comprobar la información de la luminaria**, acceder a las instrucciones de instalación y **asignar la luminaria a un proyecto específico**.

Cuando se conecta al portal, el instalador también puede **añadir información para la gestión de recursos**: nombre del proyecto, dirección completa automáticamente extraída de la posición GPS, número, tipo y altura de la columna y cualquier otra información que pueda resultar relevante para la gestión del proyecto a lo largo del tiempo.

## Gestión de recursos a lo largo del tiempo

El gestor de la infraestructura puede **recuperar todos los datos** registrados in situ por el instalador y añadirlos a una **plataforma de gestión de la iluminación como Schröder EXEDRA**.

Esta operación se puede realizar en cualquier momento —después de la instalación, después del mantenimiento, después de las reparaciones— **para que la información esté actualizada**.



## Maximizar la eficiencia

El portal Smart Label permite tanto al instalador como al gestor municipal **intercambiar información crítica a lo largo de todo el ciclo de vida de la luminaria** (instalación, mantenimiento, reparación). Esta plataforma posibilita unas operaciones más eficientes, al evitar visitas in situ innecesarias. Las ciudades **consiguen un ahorro significativo y mantener el rendimiento del alumbrado** a lo largo del tiempo. Al reparar el sistema de iluminación, el equipo de mantenimiento registra las tareas realizadas y la fecha en la que se realizaron.

Si la luminaria se ha averiado, puede utilizar la **ayuda para la resolución de problemas** y seguir las instrucciones para averiguar el origen del fallo, arreglarlo y, si es necesario, pedir piezas de repuesto para reparar la luminaria.

**La Smart Label de Schröder se basa en una aplicación web progresiva compatible con todos los dispositivos (ordenador de sobremesa, portátil, teléfono o tableta) para ofrecer acceso instantáneo a la información e instrucciones sobre la luminaria.**





**Soluciones**  
**INTELIGENTES y**  
**conectadas con**  
**ventajas más allá de**  
**la iluminación**



Schröder



«Schröder Hyperion se construye sobre la base de los cien años de experiencia, conocimiento e ingeniería de Schröder con el fin de ayudar a las ciudades con un catálogo especializado de soluciones de ciudad inteligente.

Además, Schröder Hyperion trabaja con socios de todo el mundo para complementar los productos actuales y crear más oportunidades para las ciudades».

**NICOLAS KEUTGEN**

Director de innovación de Schröder



## Innovación e inspiración para unas ciudades más inteligentes

**Con Schröder Hyperion, Schröder marca la evolución de las ciudades inteligentes.**

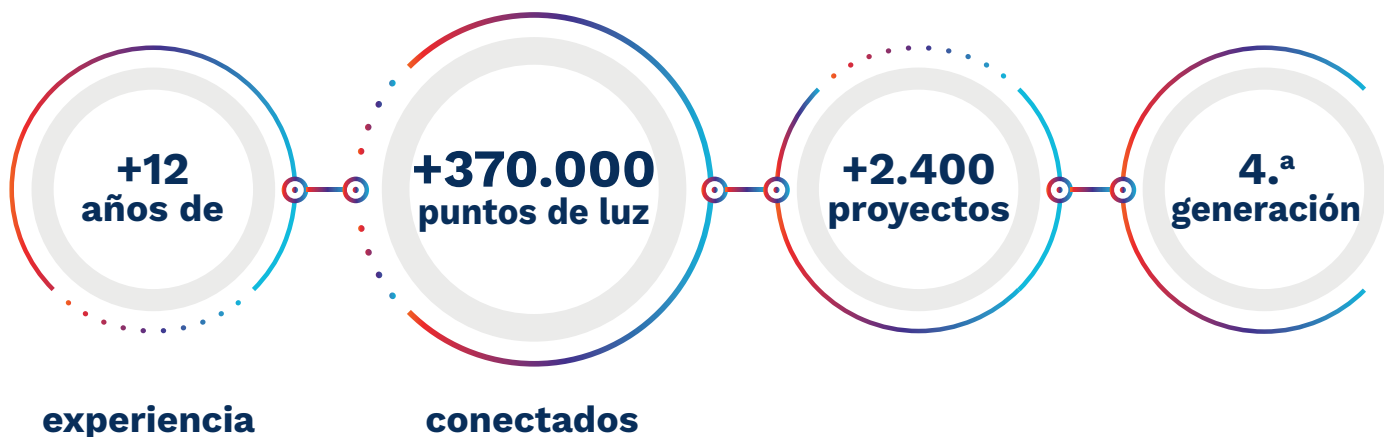
Más de 60 expertos en computación en la nube, ciberseguridad, aprendizaje automático, IoT y análisis de datos trabajan en estrecha colaboración con los clientes para liberar el potencial de las infraestructuras urbanas y abordar retos sociales significativos.

Ubicada en la Nova School of Business and Economics (Nova SBE), en Carcavelos (Gran Lisboa), un campus universitario totalmente nuevo, Schröder Hyperion busca planificar espacios urbanos, readaptar la infraestructura existente y desarrollar sistemas digitales basados en luminarias.

Schröder Hyperion proporciona información práctica, formación y soluciones que facilitan la transición hacia ciudades más inteligentes y sostenibles.

El centro de excelencia se encuentra estratégicamente situado en la zona de Lisboa para aprovechar plenamente el gran talento tecnológico. La ciudad hace gala de un número notablemente elevado de ingenieros titulados per cápita, y Schröder Hyperion busca aprovechar el pujante ecosistema tecnológico internacional a través de la colaboración y la implementación de iniciativas de investigación.

## Soluciones inteligentes y conectadas de Schröder



# EXEDRA



Su ciudad, todo lo inteligente que usted desee

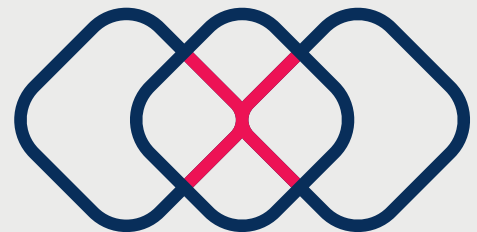
Schröder EXEDRA es el sistema de telegestión de iluminación más avanzado del mercado para controlar, supervisar y analizar el alumbrado viario con comodidad. Es la herramienta ideal para unir valor a los objetivos a corto y medio plazo sin olvidar los planes a largo plazo.

Las ciudades necesitan soluciones personalizadas que les permitan emprender un viaje para volverse más inteligentes. Es imposible que la misma solución valga para todos.

Schröder EXEDRA abre un número infinito de posibilidades para mejorar las ciudades y las comunidades mediante la implementación de la solución correcta en el lugar adecuado. Así, aporta una capa adicional de beneficios tangibles, que maximiza el retorno de la inversión y crea nuevas oportunidades para las ciudades.

## VENTAJAS CLAVE

- > Control remoto para maximizar el ahorro energético y de mantenimiento mientras proporciona la luz adecuada para mayor seguridad y confort de las personas en exteriores
- > Plataforma tecnológicamente agnóstica: tecnologías abiertas y compartidas para conseguir una interoperabilidad completa
- > Solución plug-and-play
- > Sistema de gestión urbana integral e intuitivo para gestión de dispositivos inteligentes
- > Interfaz de usuario totalmente adaptable, con paneles de control personalizados
- > Obtención, acumulación y análisis de datos para tomar decisiones en función de prácticos informes y visualizaciones
- > Preparada para aplicaciones de ciudad inteligente con dispositivos urbanos IoT



EXEDRA

## EL CIELO ES EL LÍMITE

Con EXEDRA, Schröder ha desarrollado **una plataforma preparada para el futuro** que integra la necesidad constante de abordar nuevos desafíos y de evolucionar con la tecnología.

Para estar al día, Schröder se ha decidido por una estrategia de **agnosticismo tecnológico**. ¿Qué quiere decir esto? Nos apoyamos en normas y protocolos abiertos para diseñar una arquitectura capaz de interactuar fluidamente con soluciones de software y hardware de terceros. Schröder EXEDRA permite **una estrategia de ecosistema asociado** para proporcionar infinitas soluciones a las ciudades.



## LLEGUE AL NIVEL MÁS ALTO

Schröder EXEDRA incluye **todas las funcionalidades avanzadas necesarias** para la gestión de dispositivos inteligentes, control programado y en tiempo real, escenarios de iluminación dinámicos y automatizados, planificación de operaciones de campo y de mantenimiento, gestión del consumo de energía e integración de hardware conectado de terceros.

La **interfaz de usuario totalmente configurable** está diseñada para permitir una experiencia a medida. Contiene herramientas para la gestión de usuarios y política multitenencia que permite la separación de proyectos a servicios públicos o grandes ciudades.



## LA SIMPLICIDAD ES LA MÁXIMA SOFISTICACIÓN

Schröder EXEDRA es **una solución plug and play** que permite la implementación fácil y rápida de una red de iluminación conectada.

Un proceso de **puesta en marcha automatizada** inteligente reconoce, verifica y recupera los datos de la luminaria en la interfaz de usuario.

Schröder EXEDRA integra un **motor de automatización** para configurar rutinas personalizadas y acciones automatizadas, para simplificar las operaciones y automatizar las tareas repetitivas.



## BUENA INFORMACIÓN, BUENAS DECISIONES

Los datos son oro. Schröder EXEDRA se los ofrece con toda la claridad que los gestores necesitan para tomar decisiones. La plataforma obtiene ingentes cantidades de datos de los dispositivos terminales y los acumula, analiza y muestra intuitivamente para **ayudar a los usuarios finales a tomar las medidas oportunas**. Schröder EXEDRA es una potente herramienta para la eficiencia, la racionalización y la **toma de decisiones estratégicas**. Schröder EXEDRA contribuye a **mantener las infraestructuras urbanas** y proporcionar seguridad, confort y bienestar de forma constante a los ciudadanos.



## PROTECCIÓN POR TODAS PARTES

Schröder EXEDRA proporciona **seguridad de datos de última generación** con codificación, funciones hash, tokenización y prácticas clave de gestión que protegen los datos en todo el sistema y en sus servicios asociados.

Para solucionar los problemas de seguridad, Schröder EXEDRA sigue una estrategia multicapa, por la que se toman medidas de seguridad específicas a nivel de dispositivo, comunicación y nube. Esta metodología de seguridad proporciona un análisis continuo de los vectores de riesgo de seguridad y la mitigación de amenazas mediante procesos y mecanismos de seguridad.

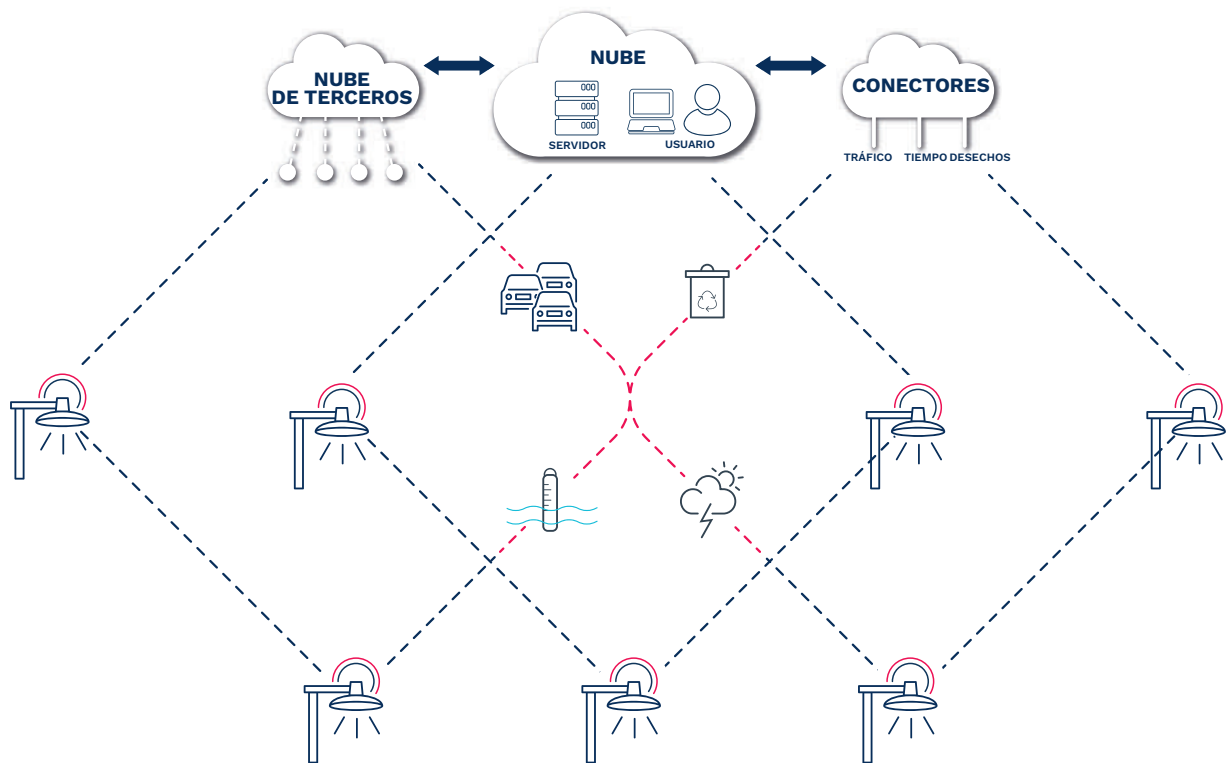


# Normalización para ofrecer soluciones de IoT personalizadas

La arquitectura del sistema Schröder EXEDRA está diseñada para interactuar con otras soluciones de hardware y software sin ningún problema. ¿Cómo es esto posible? A diferencia de los sistemas exclusivos, que impiden la interoperabilidad y generan dependencia del proveedor o costosas integraciones exclusivas, Schröder EXEDRA es **una solución completa basada en normas y protocolos abiertos.**

**Schröder desempeña un papel fundamental en el impulso de la normalización** mediante alianzas y socios como uCIFI, TalQ o D4i. Nuestro compromiso común es proporcionar **soluciones diseñadas para la integración horizontal o vertical en la IoT.** Desde el cuerpo (hardware) hasta el lenguaje (modelo de datos) o la inteligencia (algoritmos), todo el sistema Schröder EXEDRA se apoya en tecnologías compartidas y abiertas.

Esta plataforma intergestionable garantiza que los clientes puedan conectar a Schröder EXEDRA sistemas o dispositivos existentes de terceros, y significa que estamos abiertos incluso a trabajar con la competencia.



# EXEDRA

# Nuestros **socios del ecosistema** para soluciones tecnológicamente agnósticas



## **El fin de las redes de comunicación inalámbrica exclusivas para ciudades y servicios públicos inteligentes**

La uCIFI Alliance está abierta para cualquier empresa industrial, consultoría, cliente final, autoridad pública, servicio público o cualquier otra entidad comprometida con el desarrollo de soluciones abiertas y no exclusivas para abrir los mercados de la ciudad inteligente y la energía inteligente.

La uCIFI busca definir un modelo de datos unificado para todos los objetos de la ciudad inteligente, basándose en el formato de datos normalizado LwM2M de OMA. El modelo de datos uCIFI es apto para su implementación en cualquier red de IoT, incluyendo LoRaWAN, NB-IoT, redes de retícula inalámbricas 802.15.4G y redes de IoT patentadas.

[www.ucifi.com](http://www.ucifi.com)



## **Interoperabilidad de luminarias, sensores y/o nodos de comunicación**

El consorcio Zhaga unió sus fuerzas con la DiiA para producir una única certificación Zhaga-D4i que combina las especificaciones de conectividad para exteriores del Libro 18 versión 2 de Zhaga con las especificaciones D4i de la DiiA para el DALI intraluminaria.

Esta certificación cubre todas las características y funciones críticas, como la adecuación mecánica, la comunicación digital, la generación de informes de datos y los requisitos de alimentación dentro de una sola luminaria, garantizando una interoperabilidad *plug-and-play* de las luminarias (drivers) y de periféricos como los nodos de conectividad.

[www.zhagastandard.org](http://www.zhagastandard.org)



## **El protocolo global de ciudad inteligente**

El consorcio TALQ trabaja para definir un protocolo de ciudad inteligente mundialmente aceptado con el que el software de gestión central configure, controle, ordene y supervise las heterogéneas redes de dispositivos de una ciudad inteligente.

El TALQ da respuesta a los principales retos que conlleva crear ciudades realmente inteligentes, como el aumento de la seguridad y el confort de sus habitantes, la reducción del consumo de energía y de emisiones de CO<sub>2</sub> en todo el mundo y mejorar la rentabilidad para los gestores de una ciudad inteligente.

[www.talq-consortium.org](http://www.talq-consortium.org)



## **Servicios de computación en la nube seguros, flexibles y abiertos**

Microsoft Azure es un conjunto en expansión de servicios en la nube que proporciona los más altos niveles de fiabilidad, transparencia, y conformidad normativa y reguladora.

Microsoft Azure da la libertad de crear, gestionar e implementar aplicaciones en una red global de grandes dimensiones utilizando las herramientas y estructuras favoritas de los clientes. Proporciona seguridad desde la base, respaldada por un equipo de expertos, y conformidad proactiva en la que empresas, gobiernos y *startups* depositan su confianza.

[www.azure.microsoft.com](http://www.azure.microsoft.com)

Cuando se trata de experiencia de usuario, Schröder EXEDRA proporciona el sistema de gestión urbana más completo e intuitivo.



## PANEL DE CONTROL COMPLETAMENTE CONFIGURABLE

Personalice su entorno de trabajo: añada, mueva, cambie el tamaño y organice los widgets para crear un panel de control personal para cada parte interesada.



## GESTIÓN DEL CONSUMO DE ENERGÍA

Mantenga sus facturas bajo control. Supervise, mida, compare. Schröder EXEDRA proporciona todas las funciones necesarias para ayudarle a mejorar la eficiencia energética.



## INVENTARIO INTEGRADO Y GESTIÓN DE DISPOSITIVOS

Recupere, cree, edite o elimine luminarias, controladores de armario, medidores, cables eléctricos, sensores, etc.



## SISTEMA DE TIQUES

Organice las operaciones de campo a través de un sistema de tiques totalmente integrado que le ayudará a optimizar la gestión y el mantenimiento de sus activos.



## ESTADO DEL DISPOSITIVO E INFORMACIÓN/CONTROL EN TIEMPO REAL

Permanezca conectado a su red. Navegue en una vista de mapa para comprobar indicadores clave de rendimiento y los estados de los dispositivos. Y gestiónelos cuando sea necesario.



## AUTOMATIZACIÓN

Aproveche el centro de automatización de Schröder EXEDRA para personalizar fácilmente secuencias avanzadas de acciones automatizadas en función de las condiciones y reglas que haya definido.



## PROGRAMAS DE ILUMINACIÓN

Programe su iluminación. Cree y edite sus perfiles de regulación en función de variables ilimitadas (días naturales, ocasiones especiales, estación del año, etc.). Asigne estas reglas a grupos de luminarias configurables.



## GESTIÓN DE USUARIOS

Distribuya funciones y derechos para todas las partes interesadas de los proyectos según sus misiones y responsabilidades.



## ILUMINACIÓN DINÁMICA

Maximice sus beneficios asociando sensores con grupos de luminarias para lanzar escenarios de iluminación predefinidos.



## TENENCIA MÚLTIPLE

Configure y gestione distintas zonas independientemente. Gracias a la arquitectura de tenencia múltiple de Schröder EXEDRA, los contratistas, servicios públicos o grandes ciudades pueden separar áreas.



## INFORMES, ALARMAS Y ANÁLISIS DE DATOS

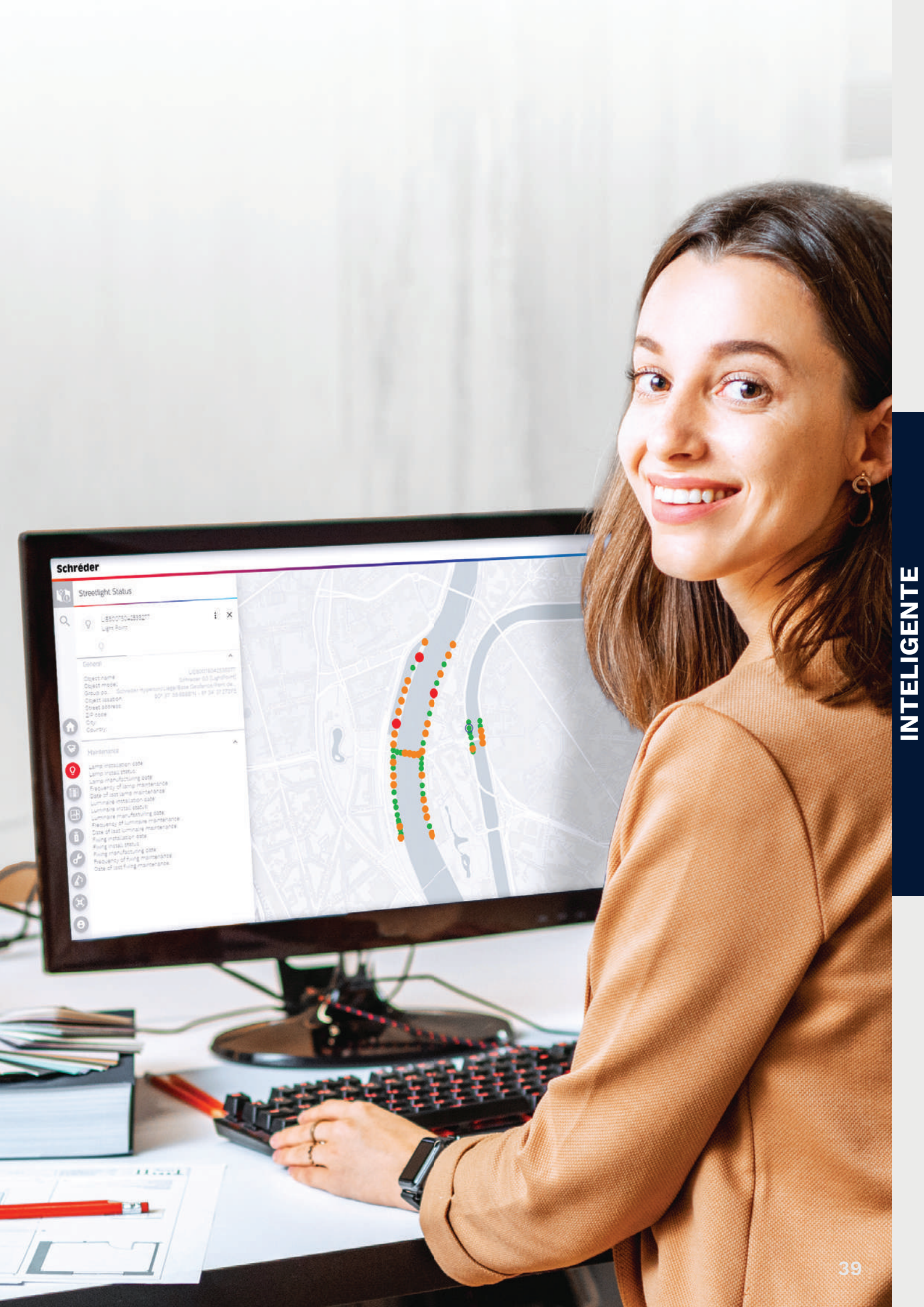
Anticípese y reaccione en tiempo real. Configure mensajes de advertencia, obtenga información útil mediante los informes. Aproveche los datos acumulados para tomar decisiones informadas.



## SOLUCIÓN DE APLICACIÓN

Conecte diferentes tipos de hardware de diversos fabricantes a la interfaz de usuario de EXEDRA. Esto se aplica tanto al control de la luz como a otras aplicaciones: supervisión medioambiental, agua inteligente, red inteligente, aparcamiento inteligente, residuos inteligentes y mucho más.





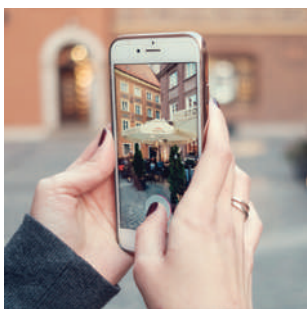
# Blindando el futuro de la inversión



Schröder EXEDRA unifica la red gracias a su capacidad de controlar nodos conectados a casquillos Zhaga/NEMA y luminarias de diferentes fabricantes.

Con una API, EXEDRA puede interactuar con sistemas de gestión de activos de terceros para unificar el sistema completo en una plataforma única, moderna, informativa e intuitiva.

# Maximizar la marca ciudad



Schröder EXEDRA no sólo permite la supervisión en tiempo real de los activos urbanos conectados, como luminarias, papeleras o la WiFi pública. Gracias a su centro de automatización, usted puede definir reglas condicionales, configurar alarmas o automatizar el sistema de tiques para optimizar las operaciones de mantenimiento in situ.

Todos los dispositivos de IoT que utilicen los mismos estándares abiertos de datos y comunicación pueden integrarse sin problemas en la plataforma. Y, por supuesto, en estos lugares icónicos la iluminación puede adaptarse en función de programas específicos para acontecimientos especiales.



# Maximizando el ahorro y la seguridad



Schröder EXEDRA ofrece la creación de escenarios de iluminación con los perfiles de regulación más eficientes y funcionalidades de luz bajo demanda mediante la detección con sensores.

La selección de sensores a los que reaccionan las luminarias y los parámetros de configuración asociados (es decir, retardo en la activación por el desencadenante, tiempo de espera) se asignan fácilmente a los controladores de la luminaria. Los eventos de detección generan datos útiles para tomar decisiones sobre futuras inversiones y prioridades.

# Protegiendo la flora y fauna

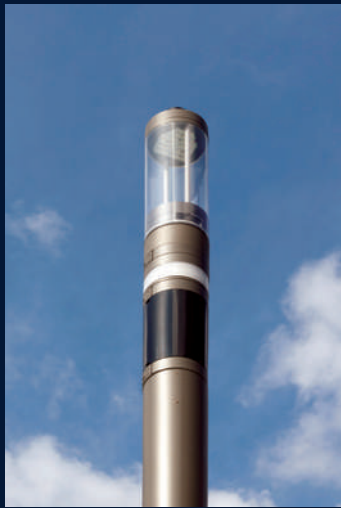
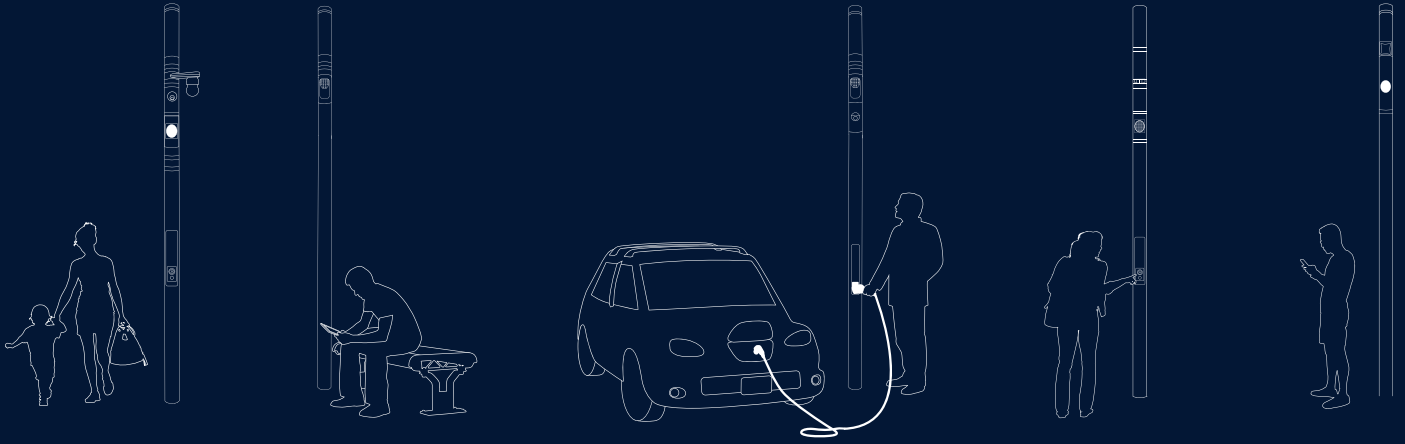


Schröder EXEDRA proporciona una solución de control flexible que permite la creación de varios grupos de luminarias programados con escenarios específicos para cambiar la regulación y la temperatura de color.

En la instalación, el sistema importa toda la información relacionada con las configuraciones de la luminaria escogida después de un estudio pormenorizado de la iluminación. Esta funcionalidad de inventario de activos posibilita la implementación de soluciones optimizadas desde el punto de vista del control y el diseño.

¡Es hora de reorganizar su mundo con **SHUFFLE!**





INTELLENTE

# SHUFFLE



Simplificación  
de las ciudades  
en su recorrido  
para volverse  
inteligentes

La columna inteligente SHUFFLE es una estrategia modular y conectada de equipamiento urbano. Con sus módulos giratorios plug-and-play que contienen equipos precertificados, se puede configurar para adaptarla a sus necesidades específicas.

Rediseñar. Reorganizar. Mejorar. Combinar. Consiga todo esto a la vez con SHUFFLE, un concepto integrado con oportunidades ilimitadas para **llevar la experiencia a un nuevo nivel** en ciudades y recintos. Información, identidad, seguridad, comunicación, entretenimiento, movilidad y mucho más. Imagine simplemente poder satisfacer y supervisar las necesidades de todo el mundo en zonas públicas y privadas con el mismo sistema. No es necesario recargar el entorno con dispositivos cada vez que surja un requisito. Todas las funcionalidades se pueden reunir con elegancia en **una plataforma integrada**. Y esta no es inalterable, sino versátil, preparada para evoluciones futuras. SHUFFLE es una solución para ciudades inteligentes rentable, pero con una completa eficiencia energética y que requiere muy poco mantenimiento. Puede crear su propia combinación personalizada asociando **hasta 5 módulos por columna** o escoja una de nuestras variantes preconfiguradas.

## VENTAJAS CLAVE

- > Integración total del equipamiento urbano en una columna refinada
- > Combinaciones personalizadas: hasta 5 módulos por columna
- > Versiones preconfiguradas: Campus, SOS, Security, Light y Mobility
- > Versatilidad total con módulos que se pueden girar 360°
- > Sistema patentado para una instalación sencilla
- > Plataforma totalmente conectada





## Liderando con **innovación constante**

**SHUFFLE** se lanzó en 2015 y ya la han instalado muchos clientes entusiastas que deseaban dar más luz a sus animados espacios urbanos de convivencia. Y apostaron por ir **más allá de la simple iluminación de exteriores**. Aprovecharon la oportunidad que les brindaba esta plataforma para aportar nuevos servicios a sus entornos, como Wi-Fi, cámaras de vigilancia, altavoces, botones de emergencia y cargadores de vehículos eléctricos.

Tan solo un año después de su lanzamiento, SHUFFLE obtuvo el premio **«Producto del año 2016»** de la Highway Electrical Association (HEA, Asociación Eléctrica de Carreteras) del Reino Unido. Un poco más tarde, en 2017, SHUFFLE recibió el **«Premio Ciudad Inteligente»** en Londres por su tecnología con gran potencial para las ciudades inteligentes. En 2020, Schröder independizó la SHUFFLE del cableado físico para una conectividad a la velocidad del rayo, creando la primera columna inteligente inalámbrica.

El espíritu de innovación constante, combinado con un diseño exquisito, atención al detalle y un profundo conocimiento de las necesidades de los clientes, ha convertido a SHUFFLE en un referente del mercado. Desde su lanzamiento, las columnas SHUFFLE han servido para el disfrute de ciudades y empresas privadas en **más de 25 países** de todo el mundo.

2015

Schröder lanza **SHUFFLE**, la primera columna inteligente del mercado

2016

SHUFFLE es proclamada **«Producto del año»** por la HEA (Reino Unido)

2017

SHUFFLE gana el **Premio Ciudad Inteligente** en Londres

2018

Lanzamiento de **SHUFFLE Site** en el Mobile World Congress, una estrategia integrada para células pequeñas 4G/5G

2020

Schröder innova de nuevo con la **red de retorno inalámbrica SHUFFLE**, la primera columna inteligente 100% inalámbrica

# SHUFFLE SOS

¿Qué genera sensación de seguridad en una ciudad?  
 ¿Cómo puede un punto de iluminación reforzar la confianza de las personas? ¿Cómo puede facilitar las intervenciones de emergencia? ¿Cómo puede evitar que las situaciones de peligro se conviertan en desastres? ¿Cómo puede una infraestructura proteger a las personas y salvar vidas?

SHUFFLE SOS ofrece la solución perfecta **para ayudar a las personas y a los servicios de emergencia en situaciones críticas**. Con una simple pulsación de botón, los ciudadanos pueden ponerse rápidamente en contacto con los servicios de emergencia si presencian un incidente o son víctimas de un accidente.

Con un intercomunicador de voz sobre IP, la gente puede explicar el problema y **recibir la asistencia adecuada**. Las cámaras integradas permiten a los centros de llamadas tomar las medidas oportunas gracias a la transmisión de vídeo en tiempo real.

La luz estroboscópica y la bocina, que se pueden activar de forma remota, garantizan que la señal de emergencia sea visible y audible para los transeúntes. También sirven para **guiar al equipo de emergencia** al lugar exacto del incidente. Con la SHUFFLE SOS, nadie se sentirá solo en la ciudad. La gente recibe la ayuda que espera en el tiempo más breve posible. Los servicios de emergencia son capaces de reaccionar oportunamente y cubrir zonas más amplias, optimizando así los recursos.

	SHUFFLE SOS BASIC	SHUFFLE SOS CORE	SHUFFLE SOS ACTIVE
<b>Altura de la columna</b>	4.370 mm   14,34'	4.370 mm   14,34'	4.370 mm   14,34'
<b>Nodo de control</b>	Sí	Sí	Sí
<b>Módulo (superior)</b>	Iluminación de 360° con estroboscopio (SH36L2-HL)	Iluminación de 360° con estroboscopio (SH36L2-HL)	Iluminación de 360° con estroboscopio (SH36L2-HL)
<b>Módulo 2</b>	Bocina (SH18S2)	Cámara con protector de PC adicional (SH18C2-JH)	Anillo de luz rojo (SHLR2-RE)
<b>Módulo 3</b>	-	Bocina (SH18S2)	Quadview (SHCQV)
<b>Módulo 4</b>	-	-	Bocina (SH18S2)
<b>Integrado en la columna</b>	Intercomunicador (SHPOIC2-GH)	Intercomunicador con cámara (SHPOIC2-GI)	Intercomunicador con cámara (SHPOIC2-GI)

## EL ÁNGEL DE LA GUARDA DE LA CIUDAD



BASIC

CORE

ACTIVE



# SHUFFLE CAMPUS

¿Qué hace que un lugar sea especial? ¿Qué tipos de servicios agradan a los trabajadores y atraen a los visitantes? ¿Cómo puede aprovechar su infraestructura para crear valor más allá de la iluminación? ¿Por qué le podría ayudar a lograr sus objetivos sociales y empresariales?

SHUFFLE Campus es la herramienta perfecta para empresas, instituciones, servicios públicos y ciudades con ambiciones que desean ofrecer **una experiencia de alta calidad** a sus trabajadores, clientes, residentes, ciudadanos o visitantes.

Se ha diseñado para prestar varios servicios con estética y eficiencia a **instalaciones empresariales, bloques de viviendas, centros académicos, médicos y deportivos, parques, centros comerciales o infraestructuras de transporte** como aeropuertos y estaciones de tren o autobuses. SHUFFLE Campus crea **lugares seguros y agradables, conectando a las personas** a Internet, informándolas y entreteniéndolas, manteniendo a la vez una presencia elegante y discreta que se integra en cualquier entorno.

SHUFFLE Campus es **un recurso excelente para el diseño de espacios públicos**, ya que refuerza la conexión entre las personas y el entorno urbano ocupando un espacio mínimo.

CREANDO  
LUGARES EN  
LOS QUE A  
LA GENTE LE  
ENCANTA  
ESTAR

	SHUFFLE CAMPUS BASIC	SHUFFLE CAMPUS CORE	SHUFFLE CAMPUS ACTIVE
Altura de la columna	4.370 mm   14,34'	4.370 mm   14,34'	4.370 mm   14,34'
Nodo de control	Sí	Sí	Sí
Módulo (superior)	Iluminación de 360° con WLAN (SH36LW2-CS/CX)	Iluminación de 360° con WLAN (SH36LW2-JT)	Iluminación de 360° con WLAN (SH36LW2-JT)
Módulo 2	-	Anillo de luz azul (SHLR2-RE)	Anillo de luz azul (SHLR2-RE)
Módulo 3	-	Altavoz analógico (SH18S2-CP)	Quadview (SHCQV)
Módulo 4	-	-	Altavoz analógico (SH18S2-CP)
Integrado en la columna	Sensor PIR (C0)	Sensor PIR (C0)	Sensor PIR (C0)



BASIC

CORE

ACTIVE



# SHUFFLE SECURITY

¿Cómo pueden los servicios municipales o las empresas de seguridad aprovechar la iluminación exterior para mejorar la sensación de seguridad de las personas? ¿Cómo las puede conectar inmediatamente con el personal de seguridad o los servicios municipales? ¿Cómo puede evitar que las situaciones de peligro se conviertan en desastres?

Sentirse seguro es un derecho humano básico. Residentes y turistas quieren sentirse seguros en todo momento. SHUFFLE Security proporciona un avance estratégico para abordar estos retos con **funciones avanzadas de iluminación y seguridad**.

Está diseñada para **crear zonas exteriores seguras y agradables**: lugares turísticos, parques y plazas, espacios exteriores alrededor de edificios públicos y privados (embajadas, ministerios, bancos, hospitales, escuelas, etc.), estaciones de metro, autobuses o ferrocarril, aparcamientos e instalaciones deportivas y de ocio. SHUFFLE Security proporciona un sistema de supervisión que posibilita la comunicación bidireccional: de autoridades a ciudadanos o de empresas de seguridad a personas del entorno y viceversa, de usuarios finales a gestores públicos o de la propiedad.

SHUFFLE Security aumenta la confianza para usar entornos exteriores. Esto anima a las personas a socializar, contribuir a la economía local y desarrollar una verdadera sensación de comunidad.

	SHUFFLE SECURITY BASIC	SHUFFLE SECURITY CORE	SHUFFLE SECURITY ACTIVE
<b>Altura de la columna</b>	4.370 mm   14,34'	4.370 mm   14,34'	4.370 mm   14,34'
<b>Nodo de control</b>	Sí	Sí	Sí
<b>Módulo (superior)</b>	Iluminación de 360° (SH36L2)	Iluminación de 360° (SH36L2)	Iluminación de 360° (SH36L2)
<b>Módulo 2</b>	Cámara sin protector de PC adicional (SH18C2-JH)	Quadview (SHCQV)	Brazo para cámara universal (SHCB)
<b>Módulo 3</b>	-	Altavoz analógico (SH18S2-CP)	Cámara sin protector de PC adicional (SH18C2-JH)
<b>Módulo 4</b>	-	-	Altavoz analógico (SH18S2-CP)
<b>Integrado en la columna</b>	-	-	Intercomunicador con cámara (SHPOIC2-GH)

GENERAR  
CONFIANZA  
EN ZONAS  
AL AIRE  
LIBRE



BASIC

CORE

ACTIVE





# SHUFFLE MOBILITY

¿Y si una luminaria pudiera cargar vehículos eléctricos? ¿Cómo puede dar respuesta una columna inteligente a la creciente necesidad de infraestructura pública de carga y adaptarse al crecimiento de los vehículos eléctricos? ¿Cómo puede un sistema basado en la iluminación cargar la batería de su coche de empresa mientras usted está en la oficina?

Según Deloitte, la previsión mundial para vehículos eléctricos (VE) es alcanzar una tasa de crecimiento anual del 29 por ciento en los próximos 10 años, con unas ventas de VE totales de 31,1 millones en 2030.

A pesar de este crecimiento, **la adopción generalizada de VE en Europa todavía está condicionada por una infraestructura de carga insuficiente** en la mayor parte de las regiones.

SHUFFLE Mobility está diseñada para **cargar vehículos eléctricos y protegerlos del vandalismo**. Se puede instalar en calles en las que es complicado implantar una infraestructura para la carga de vehículos eléctricos.

SHUFFLE Mobility no solo proporciona una solución de carga para vehículos eléctricos, sino que garantiza **una satisfacción absoluta para los conductores de estos vehículos**, al ayudarles a encontrar cargadores libres, proporcionarles un alto nivel de seguridad para ellos y para su coche, y ofrecerles la mejor solución de iluminación por la noche.

EN  
MOVIMIENTO  
EN  
UN MUNDO  
CON CERO  
EMISIONES

	SHUFFLE MOBILITY BASIC	SHUFFLE MOBILITY CORE	SHUFFLE MOBILITY ACTIVE
Altura de la columna	4.370 mm   14,34'	4.370 mm   14,34'	4.370 mm   14,34'
Nodo de control	No	Sí	Sí
Módulo (superior)	Anillo de luz azul/verde (SHLR2-BL/GR)	Iluminación de 360° (SH36L2)	Iluminación de 360° (SH36L2)
Módulo 2	-	Anillo de luz azul/verde (SHLR2-BL/GR)	Anillo de luz azul/verde (SHLR2-BL/GR)
Módulo 3	-	-	Foco de iluminación de 180° (SH18L)
Módulo 4	-	-	Cámara sin protector de PC adicional (SH18C2-JH)
Integrado en la columna	Cargador de VE de 11 kW (SHPOEV)	Cargador de VE de 11 kW (SHPOEV)	Cargador de VE de 11 kW (SHPOEV)



BASIC

CORE

ACTIVE



# SHUFFLE LIGHT

¿Cómo rediseñar los entornos urbanos con elegancia?  
¿Cómo puede un sistema modular simplificar y liberar espacio en los centros urbanos? ¿Cómo pueden la sencillez y la integración mejorar la planificación urbana y crear espacios en los que a la gente le guste estar? ¿Por qué es importante estar preparado para el futuro?

SHUFFLE Light está diseñada para **satisfacer con elegancia y alta eficiencia energética las distintas necesidades de iluminación de un espacio**. Su diseño estético integra distintos módulos de iluminación (360°, foco y anillo de luz) con funciones de control inteligente para escenarios de regulación y luz bajo demanda. La columna inteligente SHUFFLE Light se puede instalar en cualquier ubicación para que su versatilidad, conectividad y sencillez generen valor añadido más allá de la iluminación básica.

Diseñada para iluminar carreteras, calles, plazas y otros lugares en los que crear un ambiente agradable es uno de los objetivos principales, SHUFFLE Light se beneficia de **una amplia gama de fotometrías** y ofrece coherencia estética para diversos entornos urbanos. Es la herramienta perfecta para el diseño de entornos públicos, ya que libera un espacio que luego se puede utilizar para realzar la experiencia urbana y fomentar la salud, felicidad y bienestar de las personas.

SHUFFLE Light está diseñada como un sistema preparado para el futuro. Se pueden actualizar, cambiar o añadir módulos para satisfacer las necesidades siempre cambiantes de un lugar. Esto permite a los municipios comenzar su viaje hacia una ciudad inteligente, y evolucionar.

	SHUFFLE LIGHT BASIC	SHUFFLE LIGHT CORE	SHUFFLE LIGHT ACTIVE
<b>Altura de la columna</b>	4.370 mm   14,34'	4.370 mm   14,34'	4.370 mm   14,34'
<b>Nodo de control</b>	Sí	Sí	Sí
<b>Módulo (superior)</b>	Iluminación de 360° (SH36L2)	Iluminación de 360° (SH36L2)	Iluminación de 360° (SH36L2)
<b>Módulo 2</b>	-	Foco de iluminación de 180° (SH18L)	Anillo de luz azul (SHLR2-RE)
<b>Módulo 3</b>	-	-	Foco de iluminación de 180° (SH18L)
<b>Integrado en la columna</b>	-	-	Sensor PIR (CO)

PARA RETOS  
SIN FIN



BASIC

CORE

ACTIVE





INTELIGENTE

WLAN 

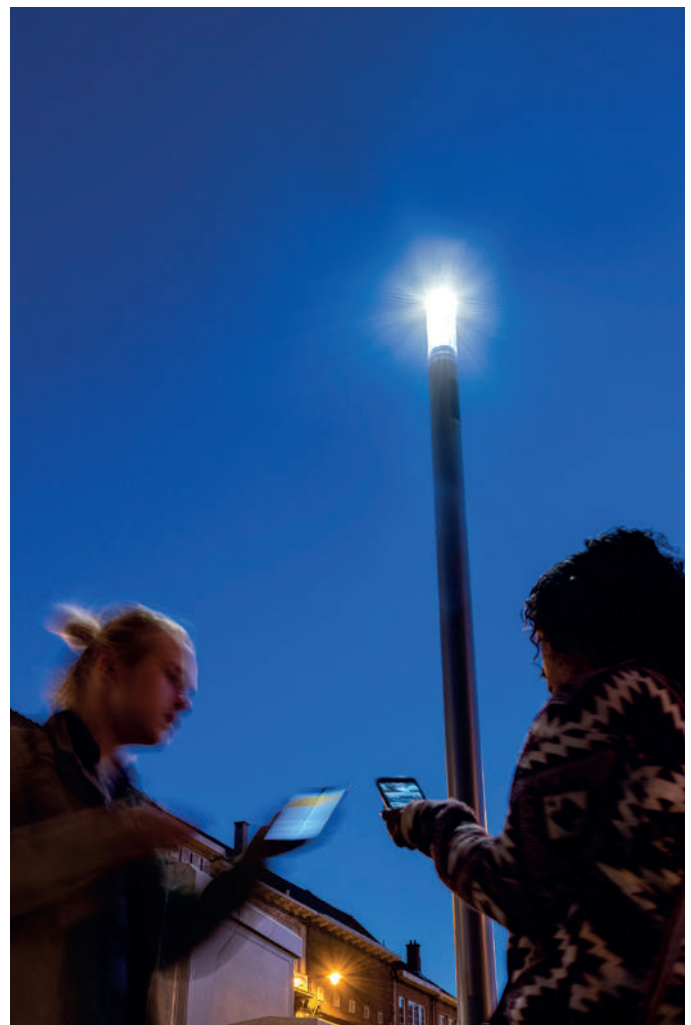
	WLAN (SH18W2-CS)	WLAN (SH36LW2-CS/ SH36LW2-CX)	WLAN (SH36LW2-JT)	WLAN (SH36LW2-FO)
Cobertura Wi-Fi	★☆☆	★☆☆	★★★☆☆	★★★★
Prestaciones Wi-Fi	★☆☆	★☆☆	★★★☆☆	★★★★
Prestaciones Ethernet	★☆☆	★☆☆	★★★	★★★★
Retícula	No	No	Sí	Sí
Alimentado por PoE	No	No	Sí	Sí
SSID por PA	NA	NA	8	31
Capacidad de clientes	NA	NA	250 por PA	512 por PA
Potencia de transmisión máxima	20 dBm	20 dBm	20 dBm	24 dBm

**Red inalámbrica segura y profesional**

- Disponible en un módulo de iluminación de 360° o en un módulo dedicado
- Múltiples usuarios simultáneos por punto de acceso
- Conexiones estables con tasas de datos mayores
- Ancho de banda divisible: p. ej., para asignar una parte de uso exclusivo para los operarios municipales y un ancho de banda restringido para el público en general
- Adaptabilidad insuperable, gestionada localmente o en la nube

4G/5G **Proporciona cobertura y capacidad 4G/5G**

- Conexión móvil de alta velocidad
- Se integra en el entorno urbano
- Adquisición fácil del sitio para operadores de telefonía móvil
- Alcance de hasta 100 m
- La antena actualizable se puede añadir después, cuando se necesite capacidad adicional
- El operador instala el equipo de telecomunicaciones, que es de su propiedad
- Acceso fácil para mantenimiento
- Material IP resistente al agua
- El módulo base actualizable se puede equipar para redes 5G

Antena 4G/5G  
(SH18A-GD)Armario lateral  
(SHSC-HA)

# RED DE RETORNO INALÁMBRICA



Unidad base (SH18WB2-JN)



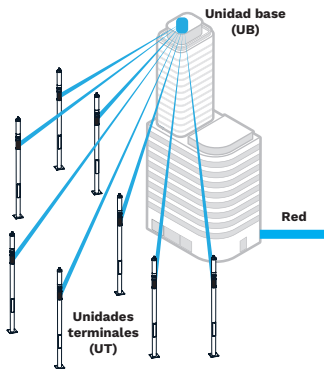
Unidad terminal (SH18WB2-JN)

## Red de comunicación de fibra inalámbrica para aplicaciones de ciudad inteligente

- Conexiones de fibra inalámbricas ampliadas desde y hasta una columna
- La velocidad de la fibra (hasta 2,3 Gbps) con la flexibilidad inalámbrica
- Implementación sencilla a nivel de calle
- Funcionamiento fiable, prácticamente sin interferencias
- Conecte hasta 8 Shuffle desde una unidad base
- Alcance de 400 m con alineación automática
- Codificación AES
- Interruptor PoE gestionado integrado
- Funciona en la banda V de 60 GHz

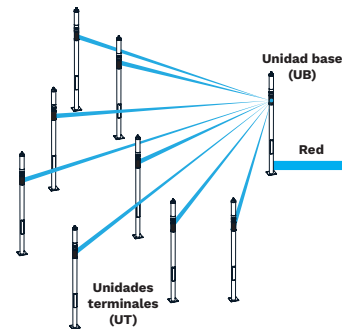


### 1 De edificio a SHUFFLE (modo estrella)



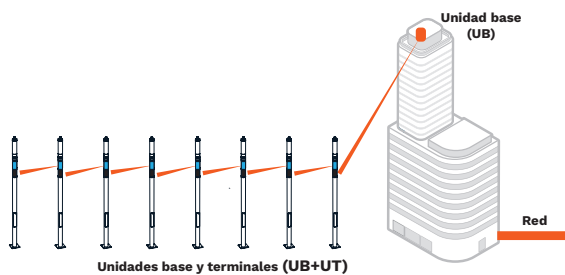
La unidad base se monta en el exterior, en el lateral de un edificio o en una azotea. Se conecta con 8 SHUFFLE (unidades terminales) instaladas dentro de un alcance de 400 metros máx.

### 2 De SHUFFLE a varias SHUFFLE (modo estrella)



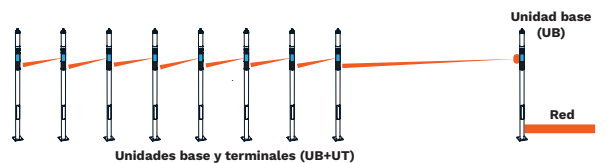
La unidad base se integra en una SHUFFLE. Esta se conecta con 8 SHUFFLE (unidades terminales) instaladas dentro de un alcance de 400 metros máx.

### 3 De edificio a SHUFFLE (modo lineal)



La unidad base se monta en el exterior, en el lateral de un edificio o en una azotea. Se conecta con una SHUFFLE (unidades base y terminal) que a su vez se conecta con otra SHUFFLE que tiene el mismo hardware (UB+UT), y así sucesivamente, en una disposición en cadena. La distancia entre dos SHUFFLE puede ser de hasta 400 metros (máx.).

### 4 De SHUFFLE a varias SHUFFLE (modo lineal)



La unidad base se integra en una SHUFFLE. Se conecta con una SHUFFLE (unidades base y terminal) que a su vez se conecta con otra SHUFFLE que tiene el mismo hardware (UB+UT), y así sucesivamente, en una disposición en cadena. La distancia entre dos SHUFFLE puede ser de hasta 400 metros (máx.).

## ALTAVOZ

### Sistema de sonido profesional para anuncios de servicios públicos, advertencias y música

- Rango de frecuencia: 90-19.000 Hz
- Altavoz de rango completo con cono doble
- Sonido perfecto: salida amplificada de hasta 25 W
- Resistente a la intemperie/adaptado a aplicaciones de interior y exterior
- Altavoz de red digital conectado



	Altavoz analógico (SH18S2-CP)	Altavoz digital (SH18S2-S8)
Rango de frecuencia	100-18.000 Hz	90-19.000 Hz
Nivel de presión sonora (1 W/1 m)	89 dB	90 dB
Potencia nominal máx.	20 W	25 W
Conexión Ethernet	No	Sí
Amplificador interno	No	Sí

## ALIMENTACIÓN ELÉCTRICA

### Fuente de alimentación auxiliar

- Acceso protegido con bloqueo de puerta (tornillos T25 en la parte superior de la columna, llave en la parte inferior)
- Fusible integrado
- Retención de cables integrada
- Paso de cables al exterior



	Enchufes eléctricos (SHPOLE2-G8)	Enchufe de Navidad (SHPOLE2-FU)
Ubicación	En la parte inferior de la columna	En la parte superior de la columna
Número de enchufes	2	1
Tipo	Schuko tipo F 16 A 230 V	Schuko tipo F 16 A 230 V
Propósito	Enchufes eléctricos para cualquier necesidad	Enchufes eléctricos para iluminación decorativa
Potencia máx.	3.500 W	1.200 W

## CARGA DE VE



Cargador de VE (SHPOEV2)

### Estación de carga profesional

- Carga de CA de 11 kW
- Conector europeo (tipo 2)
- Bloqueo de seguridad durante la carga
- Unidad de acceso (para montaje en armarios)



## LensoFlex®2 de 360° (SH36L2)

### Iluminación viaria / Iluminación ambiental / Iluminación de cruces peatonales

- Rango de paquetes lumínicos: de 1.700 a 5.100 lm
- Control de luz trasera (opcional)
- LED blancos cálidos o neutros
- Opción de difusor interno o protector difusor externo para un mayor confort visual



## Foco de 180° (SH18L)

### Hacia arriba/abajo (reglaje in situ): iluminación arquitectónica

- Rango de paquetes lumínicos: de 1.300 a 2.400 lm
- Ajustes in situ del ángulo de inclinación: -10/+40°
- LED blancos cálidos o neutros



## LensoFlex®2 de 180° (SH18L)

### Iluminación viaria

- Rango de paquetes lumínicos: de 2.200 a 5.500 lm
- Control de luz trasera (opcional)
- LED blancos cálidos o neutros



## Reflector de 180° (SH18L)

### Hacia abajo: Iluminación viaria / Iluminación ambiental / Iluminación de zonas

### Hacia arriba: Iluminación arquitectónica

- Rango de paquetes lumínicos: de 2.300 a 6.000 lm
- LED blancos neutros o cálidos



## Anillo de luz (SHLR2)

### Señalización / Embellecimiento (identidad) / Creación de ambientes

- Variantes de rojo, azul, verde, blanco cálido o neutro estáticos
- 1 o 2 colores estáticos alternos
- RGB para efectos de cambio de color



## Brazo para luminaria (SHLB)

### Iluminación viaria / Iluminación de cruces peatonales

- Para luminaria con montaje para Ø 60 mm/2,3"
- Ángulo de inclinación: +5°



Con PIANO Midi



Con FLEXIA FG Midi



Con YMERA




Con CITEA NG MINI

CCTV - 180° **Para redes de cámaras profesionales**

- Resolución: Full HD (1920 x 1080)
- Optimización de la imagen (luz trasera, contrastes, visión nocturna, alta luminosidad)
- Capas de privacidad
- Estándar de comunicaciones ONVIF
- Activación por eventos: detección de movimiento, análisis de vídeo, manipulación, etc.
- Zoom digital
- Optimización de datos: transmisión selectiva y/o retardada, grabación *in situ* (ranura de memoria SD)
- Compatible con sistemas de gestión de vídeo



	Cámara con o sin protector de PC adicional (SH18C2-HK)	Cámara con o sin protector de PC adicional (SH18C2-GB)	Cámara con o sin protector de PC adicional (SH18C2-JH)
Funcionalidades inteligentes	No	Sí	Sí
Funcionalidades de seguridad	★☆☆	★★☆	★★★
Campo de visión angular	Horizontal: 108° Vertical: 60°	Horizontal: 110° Vertical: 62°	Horizontal: 108° Vertical: 59,3°
Infrarrojos	15 m	No	30 m
Consumo de potencia	3 W	6,4 W	7,5 W

CCTV - 360° QuadView  
(SHCQV)Brazo para cámara  
universal (SHCB)**Solución de CCTV con vídeo de 360 grados integrado**

- Campo de visión de 360°
- Dispone de 4 sensores independientes con un amplio campo de visión horizontal de 113° por sensor
- Ángulo de visión vertical: 62°
- Emite vídeo desde cuatro unidades de sensor simultáneamente
- Admite una resolución de 1920x1200/1080 (1080p) con hasta 50/60 fps (50/60 Hz)
- Admite Wide Dynamic Range (WDR) y captura para fines legales
- Ideal para zonas muy brillantes y/u oscuras
- Compatible con la tecnología Zipstream que reduce el uso de ancho de banda y almacenamiento
- Soporta polvo, lluvia, nieve, vibraciones, golpes e impactos
- Conectividad IP a través de puertos Ethernet estándar
- Alimentación a través de Ethernet (Power over Ethernet o PoE) u 8-28 V CC
- Lleva integradas dos ranuras de tarjeta SD para almacenamiento local opcional

**Brazo colgante integrado para cámaras PTZ**

- Compatible con la mayoría de cámaras PTZ del mercado
- Excelente estabilidad para un movimiento mínimo de la cámara
- Gestión de cables oculta



## INTERCOMUNICADOR SOS

### Sistema de un toque para ponerse en contacto con los operadores y/o activar escenarios de respuesta al pánico

- Intercomunicador SIP e IP antivandalismo
- Vídeo HD opcional de hasta 30 FPS (1440x1080 px) y H.264 para la integración con múltiples soluciones para vídeo
- Nitidez en el sonido
- Cancelación activa del ruido de fondo
- Ajuste automático del volumen
- Placa frontal de acero inoxidable con botón de emergencia integrado
- Puede interactuar con estroboscopio SHUFFLE, anillo de luz, bocina y cámaras



	Intercomunicador (SHPOIC2-GH)	Intercomunicador con cámara (SHPOIC2-GI)
Amplificador del altavoz interno	10 W clase D	10 W clase D
Micrófono	SMEM digital, omnidireccional	SMEM digital, omnidireccional
Alimentación eléctrica	PoE o fuente de alimentación externa	PoE o fuente de alimentación externa
Cámara	-	Lente fija, 1440x1080 píxeles
Consumo de potencia	En reposo 1,8 W Máximo 12 W	En reposo 3,5 W Máximo 12 W



INTELIGENTE

## ESTROBOSCOPIO SOS



Iluminación de 360° con estroboscopio (SH36L2-HL/SH36L2-HM)

### Ayuda visual fundamental para emergencias

- Rango de paquetes lumínicos: de 1.700 a 5.100 lm
- Luz estroboscópica azul
- Se puede activar remotamente o localmente a través del botón del intercomunicador

## BOCINA



Bocina (SH18S2-HN/SH18S2-HO)

### Advertencia o alarma con un potente tono electrónico

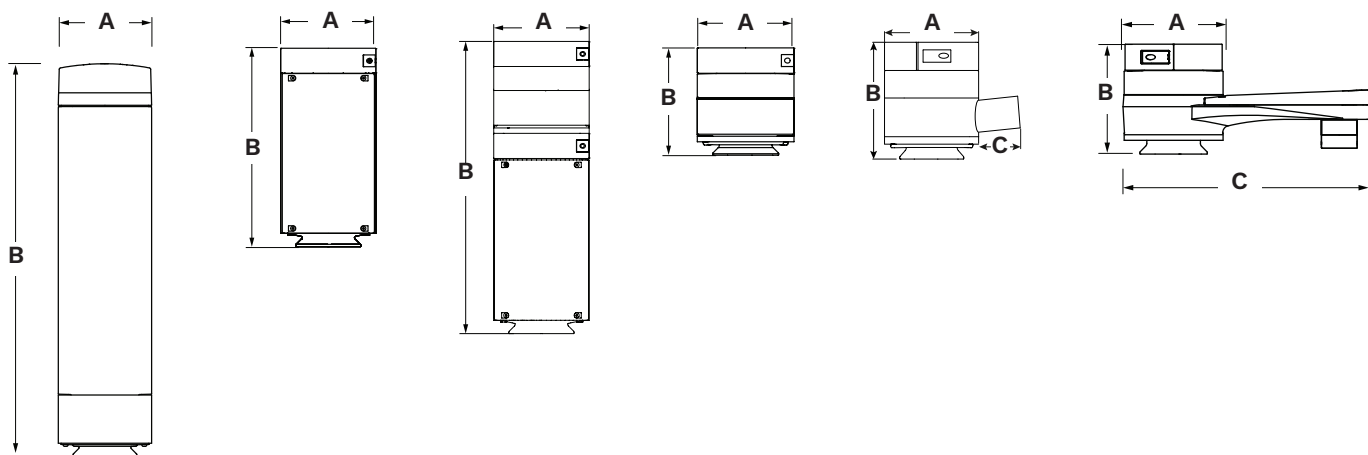
- Advierta o avise a la población circundante
- Admite voz sobre IP
- Multitono hasta 105 dB
- Se puede activar remotamente
- Se puede integrar en un sistema de advertencia general
- Se puede vincular al intercomunicador SHUFFLE

## SEPARADOR



## DIMENSIONES

	Módulo de 360°	Módulo de 180 °	Módulo QuadView	Anillo de luz	Brazo para luminaria (Ø60 mm)	Brazo para cámara
A	194 mm   7,6"	194 mm   7,6"	194 mm   7,6"	194 mm   7,6"	194 mm   7,6"	194 mm   7,6"
B	815 mm   32"	403 mm   15,9"	593 mm   23,4"	215 mm   8,5"	215 mm   8,5"	215 mm   8,5"
C	-	-	-	-	109 mm   4,3"	490 mm   19,3"



6,84 M / 22,5'

Máx. 5 módulos

4 M / 13'

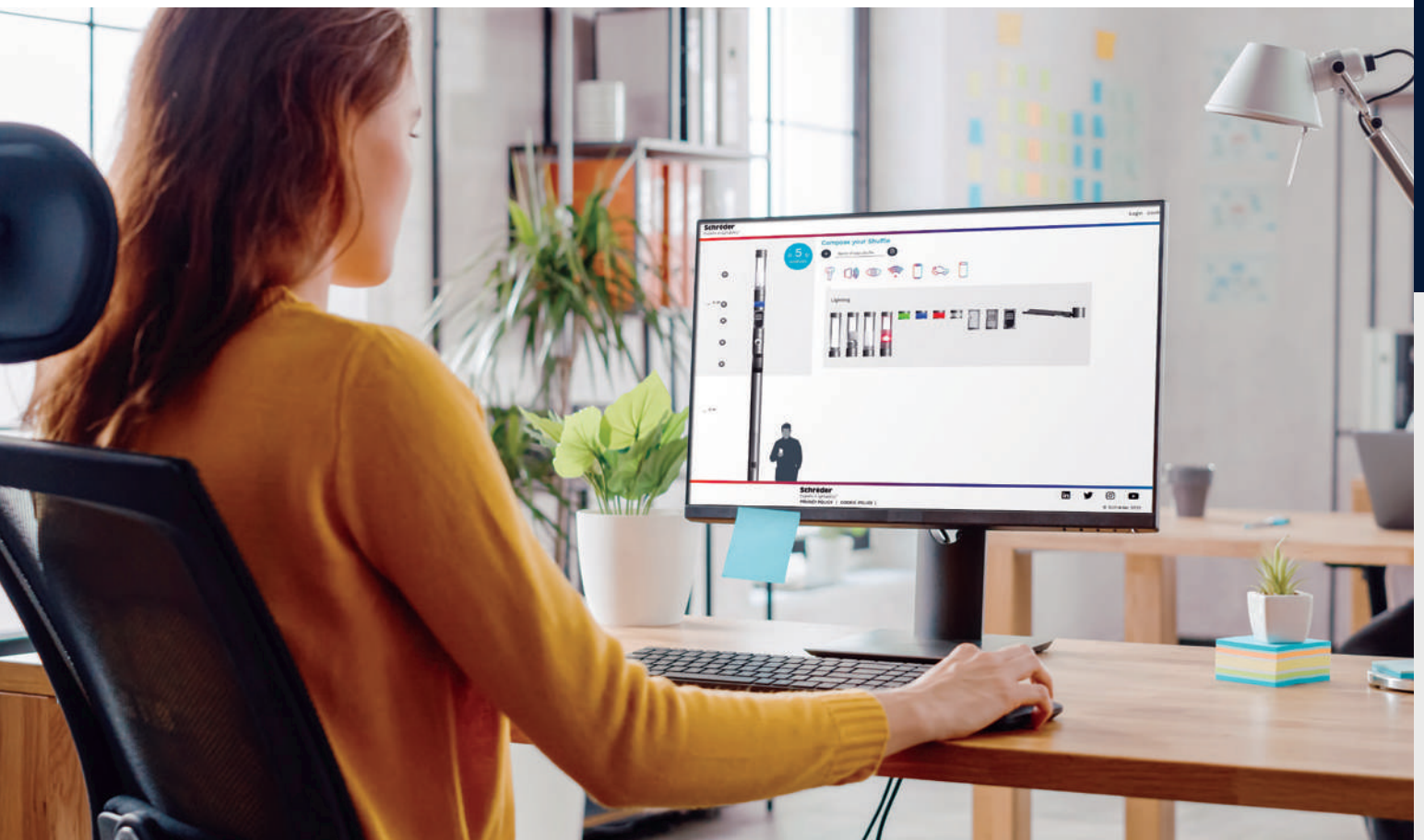
2,28 M / 6,5'


Altura mín.  
de columna



# Diseñe su **SHUFFLE** ideal

Visite <https://shuffle.schreder.com>



A photograph of a smiling man in a car seatbelt, with a family in the background, overlaid with a dark blue tint. A vertical bar with a color gradient from orange to blue is on the left side.

**Soluciones para  
CARRETERAS  
seguras,  
confortables,  
sostenibles y  
conectadas**



**Schröder**

# CARRETERAS

## CATÁLOGO

IZYLUM



AMPERA



TECEO



AXIA 2



AXIA 3



AVENTO



VOLTANA





# IZYLUM



Diseño: Indio da Costa



## APLICACIONES PRINCIPALES



Una solución viaria y urbana versátil, de alto rendimiento y que ahorra tiempo

A partir de la experiencia y acreditada trayectoria profesional de Schréder en iluminación LED viaria y urbana, la luminaria IZYLUM se beneficia de numerosas innovaciones.

IZYLUM proporciona la mejor experiencia para todos los interesados en el alumbrado público: ciudades que buscan el rápido retorno de la inversión con una solución de iluminación respetuosa con el medio ambiente y de fácil manejo, contratistas que desean ahorrar tiempo y evitar errores durante la instalación, y ciudadanos que necesitan entornos cómodos y seguros.

Esta gama de luminarias preparada para la conectividad no solo ofrece una plataforma realista para ciudades inteligentes: es compacta, ligera, y su diseño optimizado reduce al mínimo el impacto ecológico en todas las etapas del ciclo de vida del producto.

IZYLUM destaca como la mejor de su clase para una economía circular.

### VENTAJAS CLAVE

- > Máximo ahorro de energía y en costes de mantenimiento
- > Nueva generación de motores fotométricos LensoFlex®4 y MidFlex™2 para conseguir iluminación de alta eficiencia, confort y seguridad
- > 5 tamaños, para proporcionar la solución más precisa en numerosas aplicaciones viarias y urbanas
- > Acceso sin herramientas con un clic claramente audible al cerrar
- > Ajuste in situ de post-top a entrada lateral sin desconectar la luminaria de la columna gracias a IzyFix
- > Amplio rango de temperaturas de funcionamiento
- > Certificación Zhaga-D4i
- > Lista para la conectividad




IZYLUM	1	2	3	4	5
Altura de la instalación recomendada	4 a 15 m+ / 13' a 49'+				
Paquete lumínico (flujo nominal)	600 a 7.900 lm	1.800 a 14.400 lm	2.400 a 23.200 lm	4.300 a 31.600 lm	4.300 a 36.800 lm
Consumo de potencia	7,2 W a 65 W	18,6 W a 110 W	24,3 W a 162 W	41 W a 218 W	41 W a 280 W
Temperatura de color	Blanco cálido (722, 727, 730 y 830) o blanco neutro (740)				
Tensión nominal	120-277 V / 220-240 V 50-60 Hz				
Protección contra sobretensiones	6 / 8 / 10 kV				

Para ver la información más reciente, visite [www.schreder.com](http://www.schreder.com)





## DIMENSIONES | MONTAJE

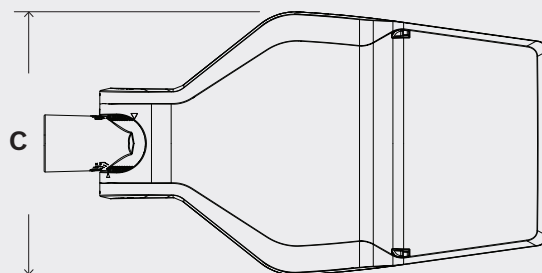
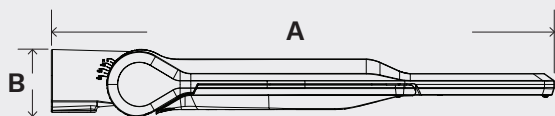
IZYLUM	1	2	3	4	5
<b>A</b>	587 mm   23,1"	604 mm   23,8"	715 mm   28,1"	873 mm   34,4"	873 mm   34,4"
<b>B</b>	94 mm   3,7"	94 mm   3,7"	94 mm   3,7"	94 mm   3,7"	94 mm   3,7"
<b>C</b>	294 mm   11,6"	352 mm   13,9"	368 mm   14,5"	390 mm   15,4"	390 mm   15,4"
	4,9 kg   10,8 lb	6,3 kg   13,9 lb	7 kg   15,4 lb	9,9 kg   21,8 lb	10,3 kg   22,7 lb



Ø32 mm  
Ø42 mm  
Ø48 mm  
Ø60 mm  
Ø76 mm



Ø32 mm  
Ø42 mm  
Ø48 mm  
Ø60 mm



## BRAZOS

Con los brazos KEMA, la luminaria IZYLUM crea combinaciones estéticas aptas para numerosas aplicaciones.



## CARACTERÍSTICAS DE DISEÑO DESTACADAS



IZYLUM integra dos nuevas plataformas fotométricas de alta eficiencia: LensoFlex®4 y MidFlex™2.



El sistema de fijación universal IzyFix con cambio de posición de post-top a entrada lateral facilita el proceso de pedido y la instalación de las luminarias.



El módulo IzyHub a prueba de fallos facilita la conexión eléctrica en la instalación y durante las operaciones de mantenimiento.



IZYLUM está lista para conectar y puede funcionar con varios sensores y sistemas de control.



# AMPERA



Diseño: Thomas Coulbeaut



## APLICACIONES PRINCIPALES



Solución  
LED para un  
retorno óptimo  
de la inversión

**Diseñar la gama LED más eficiente y rentable era la meta que perseguíamos al desarrollar la gama AMPERA.**

La gama AMPERA constituye un nuevo punto de referencia en la iluminación LED, con soluciones flexibles con mayor rendimiento en un menor tiempo de amortización. Con su larga vida útil y sus reducidos requisitos de mantenimiento, la gama AMPERA le permite maximizar el retorno de su inversión.

Disponible en 3 tamaños y con numerosas distribuciones fotométricas, la gama AMPERA puede satisfacer todas sus necesidades de iluminación viaria y urbana.

Esta gama es la solución perfecta para sustituir las luminarias equipadas con lámparas de vapor de mercurio, vapor de sodio a alta presión, halogenuros metálicos y otras lámparas HID.

AMPERA MINI es una alternativa estratégica a los dispositivos con fuentes de luz tradicionales de 70 W, mientras que AMPERA MIDI y AMPERA MAXI proporcionan un significativo ahorro de energía al sustituir luminarias con lámparas de 150 W y 250 W.

### VENTAJAS CLAVE

- > Solución de iluminación rentable y eficiente para un rápido retorno de la inversión
- > 3 tamaños para mayor flexibilidad
- > Grado de hermeticidad IP 66
- > Montaje con dos partes separadas para una instalación y ajuste sencillos (ángulo de inclinación)
- > FutureProof: sustitución sencilla del motor fotométrico y del compartimento de auxiliares
- > Certificación Zhaga-D4i
- > Lista para la conectividad




AMPERA	MINI	MIDI	MAXI
Altura de la instalación recomendada	4 a 12 m / 13' a 39'		
Paquete lumínico (flujo nominal)	800 a 9.000 lm	1.900 a 21.000 lm	9.300 a 41.200 lm
Consumo de potencia	10,3 W a 77 W	19,8 W a 174 W	81 W a 310 W
Temperatura de color	Blanco cálido (727, 730 y 830), blanco neutro (740) o blanco frío (757)		
Tensión nominal	220-240 V / 50-60 Hz		
Protección contra sobretensiones	10 kV		

Para ver la información más reciente, visite [www.schreder.com](http://www.schreder.com)



## DIMENSIONES | MONTAJE

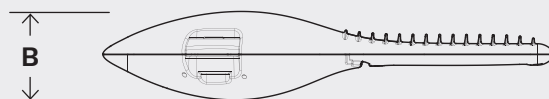
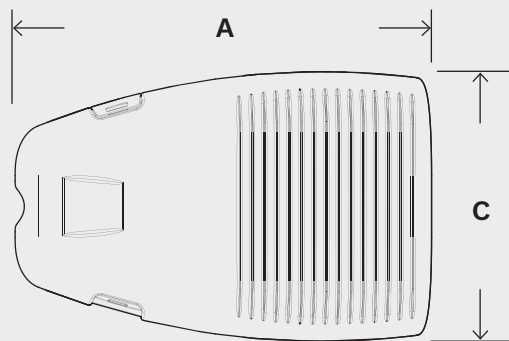
AMPERA	MINI	MIDI	MAXI
<b>A</b>	583 mm   23"	674 mm   26,5"	900 mm   35,4"
<b>B</b>	90 mm   3,5"	132 mm   5,2"	135 mm   5,3"
<b>C</b>	340 mm   13,4"	436 mm   17,2"	438 mm   17,2"
	7,8 kg   17,2 lb	11,5 kg   25,3 lb	18,2 kg   40,0 lb



Ø42 mm  
Ø48 mm  
Ø60 mm  
Ø76 mm



Ø42 mm  
Ø48 mm  
Ø60 mm  
Ø76 mm



## BRAZOS

Con los brazos DIO, la luminaria AMPERA crea combinaciones estéticas aptas para numerosas aplicaciones.



## CARACTERÍSTICAS DE DISEÑO DESTACADAS



Montaje con dos piezas independientes para unaThermix®: resiste elevadas temperaturas. instalación sencilla.



Ángulo de inclinación ajustable in situ para resultados óptimos.



Acceso sencillo a los componentes internos (apertura sin herramientas) para mantenimiento.



# TECEO



Diseño: Michel Tortel



## APLICACIONES PRINCIPALES



CARRETERA Y AUTOPISTA



VÍA URBANA Y CALLE RESIDENCIAL



CARRIL BICI Y VÍA ESTRECHA



PLAZA Y ZONA PEATONAL



PUENTE



ESTACIÓN DE TREN Y METRO



APARCAMIENTO



AMPLIOS ESPACIOS

Iluminación  
eficiente y  
sostenible

**TECEO es un referente en el mercado reconocido por distintos organismos independientes.**

Esta exitosa luminaria ha permitido a miles de municipios mejorar los niveles de iluminación, generar ahorro de energía y reducir su impacto ecológico.

Gracias a su amplia gama de paquetes lumínicos, su impresionante cobertura de distribuciones fotométricas y sus distintas opciones de control, TECEO proporciona la solución ideal para iluminar diversos entornos: carriles de bicicletas, plazas, aparcamientos o calles residenciales.

Diseñada para un montaje versátil con la misma pieza universal, que permite la fijación tanto de entrada lateral como post-top sobre una espiga, TECEO es fácil de combinar con columnas estándar, brazos refinados o brazos murales.

### VENTAJAS CLAVE

- > 3 tamaños para mayor flexibilidad
- > Máximo ahorro de energía y en costes de mantenimiento
- > Tecnología LensoFlex®2, que ofrece una fotometría de alto rendimiento, confort y seguridad
- > Apta para cielos oscuros: ULOR = 0%, no emite luz hacia arriba
- > Fijación universal adaptada para montaje de entrada lateral y post-top
- > Certificación Zhaga-D4i
- > Lista para la conectividad




TECEO (GEN2)	S	1	2
Altura de la instalación recomendada	4 a 12 m / 13' a 39'		
Paquete lumínico (flujo nominal)	900 a 7.800 lm	1.200 a 17.800 lm	4.200 a 40.400 lm
Consumo de potencia	9,8 W a 78 W	10,9 W a 153 W	33,4 W a 302 W
Temperatura de color	Blanco cálido (727, 730 y 830) o blanco neutro (740)		
Tensión nominal	120-277 V / 220-240 V / 347-480 V 50-60 Hz		
Protección contra sobretensiones	6 / 10 kV		

**Para ver la información más reciente, visite [www.schreder.com](http://www.schreder.com)**





## DIMENSIONES | MONTAJE

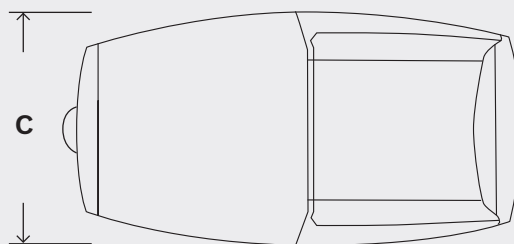
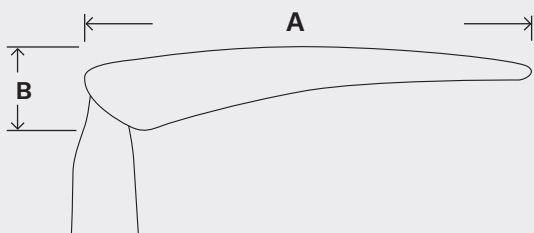
TECEO (GEN2)	S	1	2
<b>A</b>	450 mm   17,7"	580 mm   22,8"	740 mm   29,1"
<b>B</b>	99 mm   3,9"	107 mm   4,2"	118 mm   4,6"
<b>C</b>	252 mm   9,9"	310 mm   12,2"	427 mm   16,8"
	5,1 kg   11,2 lb	7,9 kg   17,4 lb	13,9 kg   30,7 lb



Ø32 mm  
Ø42 mm  
Ø48 mm  
Ø60 mm  
Ø76 mm



Ø32 mm  
Ø42 mm  
Ø48 mm  
Ø60 mm  
Ø76 mm



## BRAZOS

Con los brazos ELAYA, la luminaria TECEO crea combinaciones estéticas aptas para numerosas aplicaciones.



## CARACTERÍSTICAS DE DISEÑO DESTACADAS



La abertura superior da acceso al compartimento de auxiliares para cableado y mantenimiento.



TECEO está disponible con casquillos NEMA o Zhaga.



La gama TECEO dispone de fijaciones universales para espigas entre Ø32 y Ø76 mm.



El ángulo de inclinación se puede regular in situ tanto para la configuración post-top (0 a +15°) como para la de entrada lateral (0 a -15°).



# AXIA 2



## APLICACIONES PRINCIPALES



La solución de iluminación LED más completa y económica

**AXIA 2 proporciona la solución LED más completa y rentable para iluminar cualquier carretera, calle o zona peatonal.**

Ofrece todas las ventajas de la iluminación LED, sin el alto coste asociado a los LED.

Con su motor fotométrico proporcionando distribuciones fotométricas adaptadas a diversas aplicaciones, AXIA 2 es una de las luminarias con más altas prestaciones disponibles en el mercado, que ofrece un rápido retorno de la inversión.

Basándose en los puntos fuertes de la innovadora AXIA, esta luminaria de segunda generación está diseñada para ser el dispositivo multiuso definitivo, ofreciendo una solución rentable para quienes busquen reducir sus costes de energía.

### VENTAJAS CLAVE

- > Solución de iluminación rentable y eficiente para un rápido retorno de la inversión
- > Motor fotométrico con distribuciones fotométricas adaptadas a diversas aplicaciones
- > ThermiX® para un rendimiento duradero
- > Fijación universal adaptada para montaje de entrada lateral y post-top
- > Inclinación regulable en pasos de 2,5°
- > Certificación Zhaga-D4i
- > Lista para la conectividad




AXIA 2	2.1	2.2
Altura de la instalación recomendada	5 a 10 m / 16' a 33'	
Paquete lumínico (flujo nominal)	200 a 9.100 lm	3.800 a 20.000 lm
Consumo de potencia	5 W a 68 W	29,4 W a 148 W
Temperatura de color	Blanco cálido (727, 730 y 830) o blanco neutro (740)	
Tensión nominal	220-240 V / 50-60 Hz	
Protección contra sobretensiones	10 kV	

Para ver la información más reciente, visite [www.schreder.com](http://www.schreder.com)



## DIMENSIONES | MONTAJE

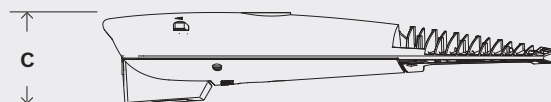
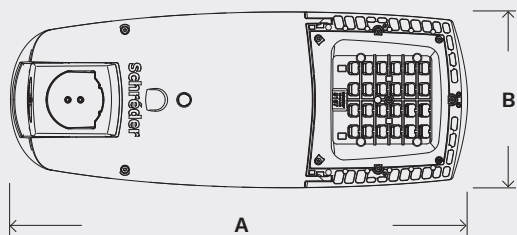
AXIA 2	2.1	2.2
<b>A</b>	650 mm   25,6"	895 mm   35,2"
<b>B</b>	250 mm   9,8"	300 mm   11,8"
<b>C</b>	132 mm   5,2"	132 mm   5,2"
 <b>KG</b>	6,7 kg   14,7 lb	9,5 kg   20,9 lb



Ø60 mm  
Ø76 mm



Ø32 mm  
Ø42 mm  
Ø48 mm  
Ø60 mm



## BRAZOS

Con los brazos ANDO, la luminaria AXIA 2 crea combinaciones estéticas aptas para numerosas aplicaciones.



## CARACTERÍSTICAS DE DISEÑO DESTACADAS



Fijación universal para montaje de entrada lateral o post-top con inclinación ajustable en pasos de 2,5°.



Fácil acceso al compartimento electrónico para mantenimiento.



Motor fotométrico ProFlex™ para unas distribuciones fotométricas precisas con la más alta eficiencia.



Aletas de refrigeración para una gestión térmica optimizada y rendimiento duradero.



# AXIA 3



## APLICACIONES PRINCIPALES



Diseñada para el rendimiento y para la satisfacción del cliente

Desarrollamos la AXIA 3 siguiendo un proceso de diseño innovador en el que los comentarios de los clientes han desempeñado un papel crítico.

Más que una luminaria, es una plataforma que ofrece sostenibilidad, rentabilidad y satisfacción para el cliente, y todo sin dejar de respaldar la infraestructura de la ciudad inteligente.

A partir de la experiencia de los cientos de miles de luminarias AXIA instaladas en todo el mundo, esta luminaria de tercera generación supera los límites con innovación fotométrica, facilidad y velocidad de instalación, y conectividad FutureProof.

Disponible en tres tamaños, AXIA 3 permite a pueblos y ciudades maximizar la eficiencia a la hora de iluminar numerosos entornos, ya sean carriles de bicicletas, plazas, aparcamientos, calles residenciales, calzadas, vías urbanas o grandes bulevares.

Esta luminaria ligera y compacta combina calidad de luz con un impacto ecológico mínimo. Destacan la facilidad de su instalación y la sencillez del mantenimiento, que reducen los costes operativos.

### VENTAJAS CLAVE

- > Máximo ahorro de energía y en costes de mantenimiento
- > Motores fotométricos ProFlex™, que ofrecen una iluminación de alta eficiencia, confort y seguridad
- > 3 tamaños, para proporcionar la solución más precisa en numerosas aplicaciones viarias y urbanas
- > Fácil instalación: precableada y equipada con una pieza de fijación universal, adaptada para montaje post-top y de entrada lateral
- > Inclinación ajustable para una fotometría y uniformidad optimizadas
- > Certificación Zhaga-D4i
- > Lista para la conectividad




AXIA	3.1	3.2	3.3
Altura de la instalación recomendada	4 a 12 m / 13' a 39'		
Paquete lumínico (flujo nominal)	700 a 5.700 lm	2.100 a 10.600 lm	4.200 a 22.100 lm
Consumo de potencia	8,4 W a 44 W	15,3 W a 78 W	28,6 W a 172 W
Temperatura de color	Blanco neutro 730 o blanco cálido 740		
Tensión nominal	220-240 V / 50-60 Hz		
Protección contra sobretensiones	10 kV		

Para ver la información más reciente, visite [www.schreder.com](http://www.schreder.com)





## DIMENSIONES | MONTAJE

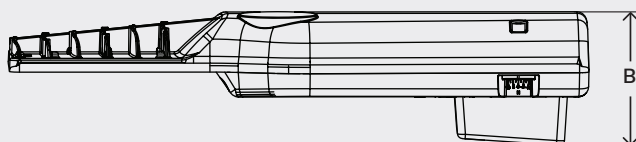
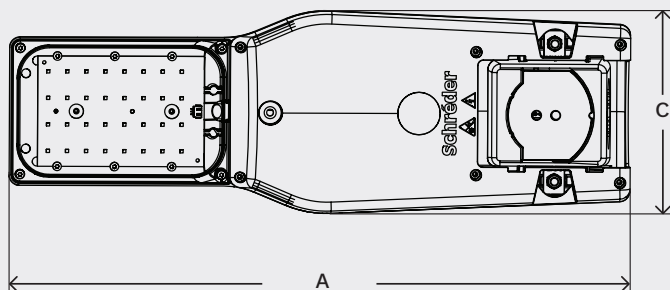
AXIA 3	3.1	3.2	3.3
<b>A</b>	513 mm   20,2"	585 mm   23"	550 mm   21,7"
<b>B</b>	130 mm   5,1"	130 mm   5,1"	130 mm   5,1"
<b>C</b>	191 mm   7,5"	191 mm   7,5"	277 mm   10,9"
 <b>KG</b>	3,6 kg   7,9 lb	4,8 kg   10,6 lb	6 kg   13,2 lb



Ø60 mm  
Ø76 mm

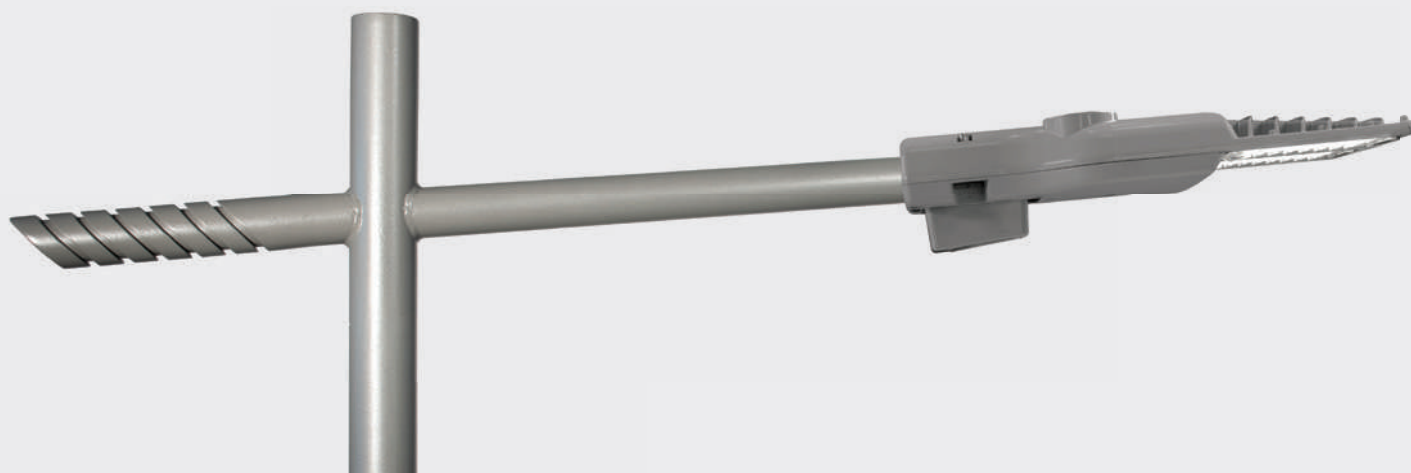


Ø32 mm  
Ø42 mm  
Ø48 mm  
Ø60 mm



## BRAZOS

Con los brazos KORDA, la luminaria AXIA 3 crea combinaciones estéticas aptas para numerosas aplicaciones.



## CARACTERÍSTICAS DE DISEÑO DESTACADAS



El motor fotométrico ProFlex™ proporciona la más alta eficiencia.



La gama AXIA 3 dispone de una pieza de fijación universal para espigas entre Ø32 y Ø76 mm.



La inclinación es regulable in situ para una fotometría optimizada y un mayor ahorro de energía.



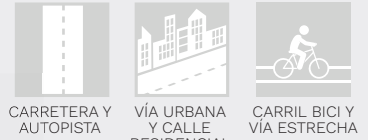
AXIA 3 está preparada para la conectividad y puede funcionar con varios sensores y sistemas de control.



# AVENTO



## APLICACIONES PRINCIPALES



La solución  
asequible de  
alta eficiencia

Compacta pero potente, ligera pero robusta, económica pero altamente eficiente, AVENTO proporciona el retorno más rápido de la inversión para la iluminación de carreteras y grandes áreas.

AVENTO dispone de una relación lumen/vatio superior para ofrecer una solución de iluminación de alto rendimiento y eficiencia energética a un precio asequible para diversos entornos, incluyendo zonas peatonales, calles, carreteras, aparcamientos y autopistas.

AVENTO está disponible en cuatro tamaños para proporcionar una solución coherente en cuanto al paquete lumínico y la distribución fotométrica adecuados para una amplia gama de entornos, asegurando así la correcta iluminación de acuerdo a las necesidades reales del lugar que se va a iluminar.

AVENTO es la herramienta idónea para acortar el tiempo de amortización de una instalación de iluminación LED y para proporcionar el mejor retorno de la inversión.

### VENTAJAS CLAVE

- > Solución de iluminación rentable y eficiente
- > Eficiencia superior
- > Retorno de la inversión acelerado
- > 4 tamaños para ofrecer flexibilidad y coherencia en aplicaciones P1 a P6 y M1 a M6 según CIE 115
- > Fácil y rápida instalación
- > Amplio rango de temperatura de funcionamiento
- > Apta para cielos oscuros: ULOR = 0%, no emite luz hacia arriba
- > Lista para la conectividad



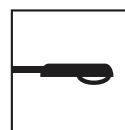
AVENTO	S	1	2	3
Altura de la instalación recomendada	4 a 45 m / 13' a 148'			
Paquete lumínico (flujo nominal)	2.400 a 9.700 lm	9.000 a 19.300 lm	22.400 a 33.800 lm	22.400 a 67.200 lm
Consumo de potencia	18,2 W a 74 W	71 W a 141 W	186 W a 250 W	218 W a 490 W
Temperatura de color	Blanco cálido (730 y 830) o blanco neutro (740)			
Tensión nominal	120-277 V / 220-240 V / 347-480 V 50-60 Hz			
Protección contra sobretensiones	6 / 8 / 10 / 20 kV			

Para ver la información más reciente, visite [www.schreder.com](http://www.schreder.com)

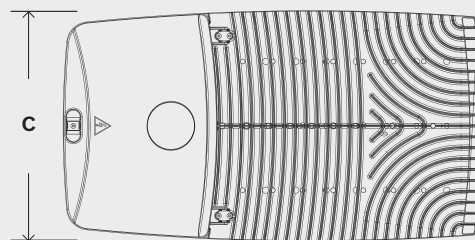
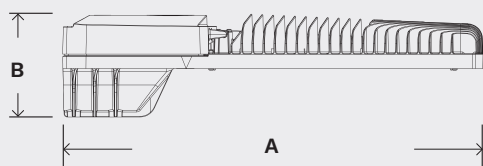


## DIMENSIONES | MONTAJE

AVENTO	AVENTO S	AVENTO 1	AVENTO 2	AVENTO 2
<b>A</b>	335 mm   13,2"	485 mm   19,1"	665 mm   25,8"	665 mm   25,8"
<b>B</b>	85 mm   3,3"	114 mm   4,5"	159 mm   6,3"	158 mm   6,2"
<b>C</b>	308 mm   12,1"	310 mm   12,2"	359 mm   14,1"	578 mm   22,8"
	5,8 kg   12,8 lb	8,1 kg   17,8 lb	11,7 kg   25,7 lb	18,6 kg   40,9 lb

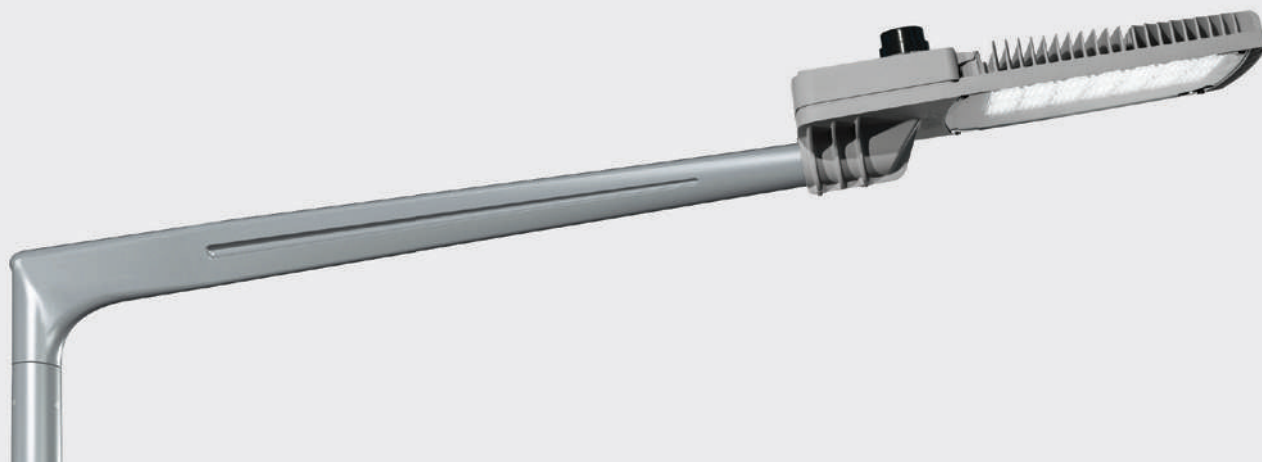


Ø42 mm  
Ø48 mm  
Ø60 mm



## BRAZOS

Con los brazos DIO, la luminaria AVENTO crea combinaciones estéticas aptas para numerosas aplicaciones.



## CARACTERÍSTICAS DE DISEÑO DESTACADAS



AVENTO proporciona acceso sin herramientas al compartimento de auxiliares.



Para garantizar una gestión térmica óptima en condiciones de alta temperatura, AVENTO incorpora unas aletas de refrigeración grandes.



AVENTO incluye una pieza de fijación universal de Ø42-60 mm para el montaje de entrada lateral.



AVENTO se puede suministrar con tapa de cortocircuito para añadir funcionalidades de IoT en el futuro.



# VOLTANA



## APLICACIONES PRINCIPALES



La familia de luminarias definitiva, rentable y de altas prestaciones, que garantiza el retorno de la inversión

**VOLTANA proporciona soluciones sostenibles que reducen drásticamente el consumo de energía y mejoran los niveles de iluminación con la inversión más baja.**

La familia VOLTANA está disponible con varios paquetes lumínicos gracias a los distintos tamaños, corrientes de funcionamiento y numerosas distribuciones fotométricas —de muy intensiva hasta extra extensiva— para iluminar todos los paisajes rurales y urbanos.

Esta luminaria está diseñada para montaje post-top y de entrada lateral, y se puede adaptar in situ gracias a un sistema de inclinación incorporado para optimizar la fotometría.

VOLTANA puede gestionarse con varios sistemas de control. Puede funcionar en una red independiente cerrada con sensores o en una red general de una ciudad a través de comunicación inalámbrica.

### VENTAJAS CLAVE

- > Solución de iluminación rentable y eficiente para un rápido retorno de la inversión
- > Alto rendimiento con seguridad y confort
- > 5 tamaños para mayor flexibilidad
- > ThermiX® para resistir elevadas temperaturas
- > Lista para la conectividad




VOLTANA	0	1	2	3	4
Altura de la instalación recomendada	4 a 12 m / 13' a 39'				
Paquete lumínico (flujo nominal)	900 a 3.800 lm	900 a 4.100 lm	2.000 a 6.800 lm	3.000 a 9.600 lm	4.000 a 13.100 lm
Consumo de potencia	7,6 W a 37,4 W	9,9 W a 40,5 W	18,4 W a 58 W	26,4 W a 79 W	34,9 W a 104 W
Temperatura de color	Blanco cálido (730 y 830) o blanco neutro (740)				
Tensión nominal	220-240 V / 50-60 Hz				
Protección contra sobretensiones	10 kV				

**Para ver la información más reciente, visite [www.schreder.com](http://www.schreder.com)**





## DIMENSIONES | MONTAJE

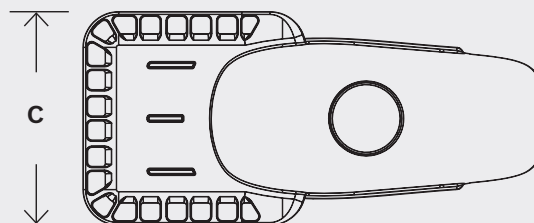
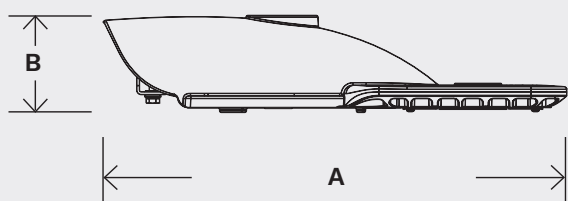
VOLTANA	0	1	2	3	4
<b>A</b>	416 mm   16,4"	501 mm   19,7"	518 mm   20,4"	641 mm   25,2"	555 mm   21,9"
<b>B</b>	91 mm   3,6"	87 mm   3,4"	108 mm   4,3"	111 mm   4,4"	112 mm   4,4"
<b>C</b>	156 mm   6,1"	181 mm   7,1"	240 mm   9,4"	240 mm   9,4"	380 mm   15"
 <b>KG</b>	2,6 kg   5,7 lb	3,5 kg   7,7 lb	4,6 kg   10,1 lb	5,6 kg   12,3 lb	7,5 kg   16,5 lb



Ø42 mm  
Ø48 mm  
Ø60 mm  
Ø76 mm



Ø42 mm  
Ø48 mm  
Ø60 mm





**Soluciones**

**DECORATIVAS**

**para convertir los  
espacios públicos en  
lugares únicos para  
las personas**



**Schröder**

# DECORATIVO

## CATÁLOGO

FLEXIA



PIANO



YOA



CITEA NG



TWIXX



MODULLUM



RIVARA



BORA



OYO



HAPILED



PILZEO



ALURA LED



STYLAGE



VALENTINO LED



ZELA



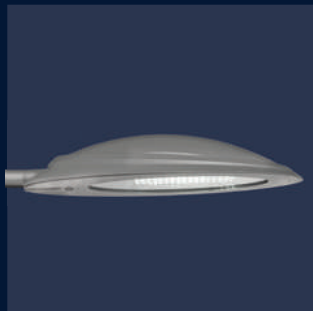
KAZU



YMERA



HESTIA LED



ALBANY LED



DEXO



PERLA



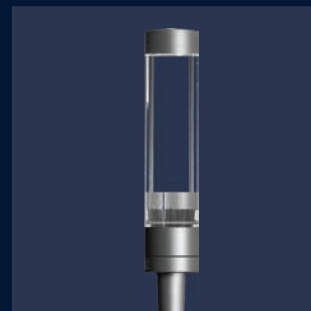
CALLA LED



ZYLINDRO



SHUFFLE Post-Top



ISLA LED



KIO LED



FRIZA



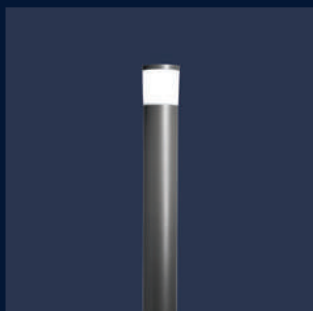
INOA LED



VOLDUE



CITRINE



Columnas y brazos



Iluminación arquitectónica



Explore su creatività con

# FLEXIA



LISA  
CORONA



MONA  
CORONA



SCALA  
CORONA



FLEXIA  
FG MAXI



FLEXIA  
FG MIDI



FLEXIA  
TOP



FLEXIA  
TOP  
con accessorio  
interno Coppa



FLEXIA  
TOP  
con accessorio  
interno Quattro



FLEXIA  
POEME

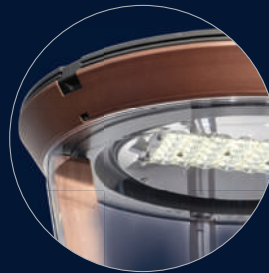
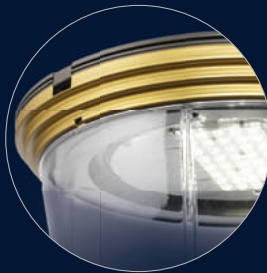


FLEXIA  
QUERCUS Midi



FLEXIA  
QUERCUS Maxi

**Schröder**  
*Signature*



DECORATIVO



FILTROS  
CROMA



# FLEXIA



Diseño: iOL Design



## APLICACIONES PRINCIPALES



La plataforma definitiva para su solución única de alumbrado urbano

Diversos diseños, múltiples configuraciones, el mismo ADN. FLEXIA es la plataforma definitiva para crear su solución única de alumbrado urbano.

Céntrese en crear un ambiente único para la gente que vive y visita sus espacios, en lugar de enfrentarse a constantes limitaciones.

Con menos limitaciones técnicas, con mayor coherencia en el diseño y con la garantía de las innovaciones más recientes, FLEXIA ofrece una plataforma tecnológica versátil con estética refinada.

La gama FLEXIA incorpora un diseño refinado y una tecnología LED de última generación para aportar una solución de iluminación con eficiencia energética que mejora las calles de la ciudad y evita la contaminación lumínica.

Ideal para grandes bulevares, centros urbanos, plazas públicas, carriles de bicicleta y otras zonas exteriores urbanas, la gama FLEXIA proporciona iluminación de alta calidad con coherencia en el diseño y reduce el impacto ecológico en pueblos y ciudades, creando un entorno seguro y atractivo.

## VENTAJAS CLAVE

- > Plataforma modular LED de vanguardia que se puede personalizar sin límite
- > Coherencia en el diseño para todas las aplicaciones urbanas
- > Múltiples posibilidades de montaje (post-top, entrada lateral y suspendido)
- > Filosofía sin herramientas: apertura, cableado y desmontaje del motor LED
- > Pure Night: distribución fotométrica para cielo oscuro y de bajo deslumbramiento
- > Opción FlexiWhite para escenarios centrados en las personas y respetuosos con la naturaleza
- > Se suministra precableada para facilitar la instalación
- > Preparada para la ciudad inteligente (NEMA) y compatible con Zhaga-D4i



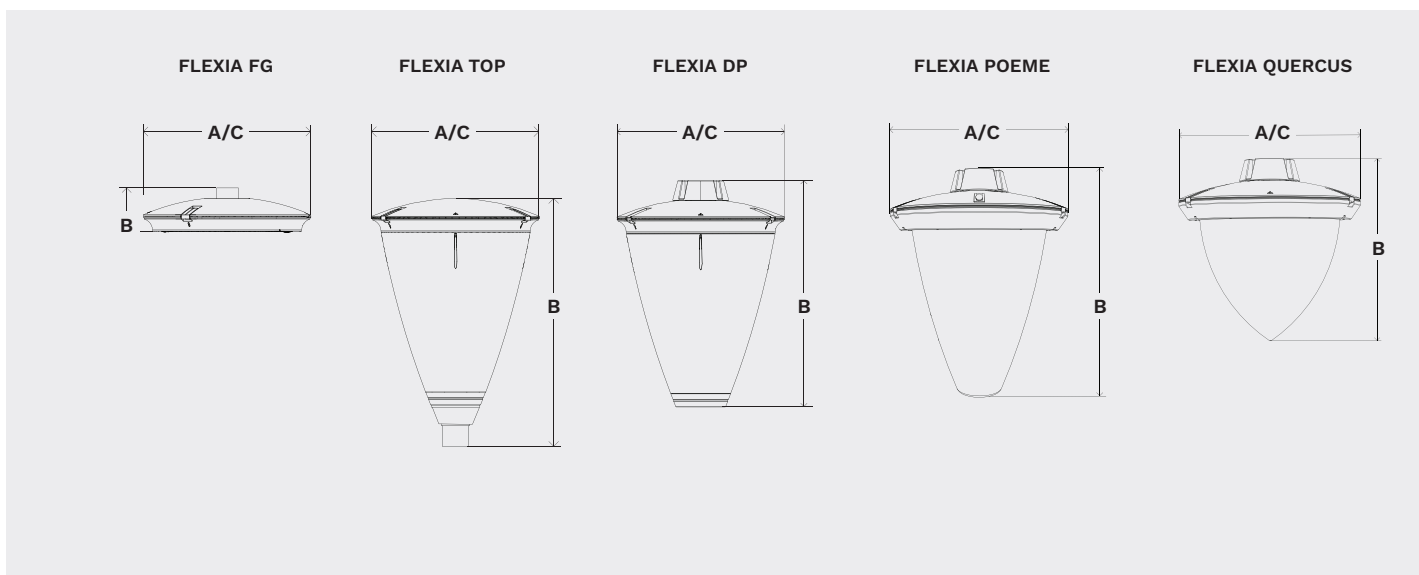
FLEXIA	FG	TOP	DP	POEME	QUERCUS
Altura de la instalación recomendada	4 a 12 m 13' a 39'	4 a 5 m 11' a 16'	4 a 10 m 13' a 33'	4 a 10 m 13' a 33'	4 a 12 m 13' a 39'
Paquete lumínico (flujo nominal)	700 a 22.600 lm	700 a 11.500 lm	700 a 11.500 lm	700 a 12.000 lm	700 a 23.500 lm
Consumo de potencia	7,8 W a 174 W	7,8 W a 88 W	7,8 W a 88 W	7,8 W a 88 W	7,8 W a 174 W
Temperatura de color	FlexiWhite 722/726/730 / Blanco cálido (727, 730 y 830) o blanco neutro (740)				
Tensión nominal	120-277 V / 220-240 V / 50-60 Hz				
Protección contra sobretensiones	10/20 kV				





## DIMENSIONES

FLEXIA	FG Midi	FG Maxi	TOP	DP	POEME	QUERCUS Midi	QUERCUS Maxi
<b>A</b>	504 mm   19,8"	610 mm   24"	504 mm   19,8"	504 mm   19,8"	504 mm   19,8"	504 mm   19,8"	610 mm   24"
<b>B</b>	140 mm   5,5"	168 mm   6,6"	752 mm   29,6"	682 mm   26,9"	650 mm   25,6"	490 mm   19,3"	693 mm   27,3"
<b>C</b>	504 mm   19,8"	610 mm   24"	504 mm   19,8"	504 mm   19,8"	504 mm   19,8"	504 mm   19,8"	610 mm   24"
 <b>KG</b>	9,6 kg   21,1 lb	14,2 kg   31,4 lb	10 kg   22 lb	12,6 kg   27,8 lb	11,7 kg   25,6 lb	11,5 kg   25,3 lb	16,8 kg   37 lb



## CARACTERÍSTICAS DE DISEÑO DESTACADAS



FLEXIA Top ofrece montaje deslizante en espigas de Ø60 o Ø76 mm. También está disponible para modalidades suspendidas.



FLEXIA FG Midi está diseñada para montaje de entrada lateral con el versátil brazo SOFIA, para múltiples configuraciones.



FLEXIA incorpora un seccionador eléctrico instantáneo en la apertura y un motor LED completamente desmontable sin herramientas.



Para seguir siendo lo más abierta e interoperable posible, todas las variantes de FLEXIA están disponibles con casquillos NEMA o Zhaga y cumplen con el nuevo estándar Zhaga-D4i.



Tanto si se decide por una forma clásica refinada como por un diseño orgánico, las variantes suspendidas de FLEXIA se integran perfectamente en sus paisajes para crear un ambiente único.



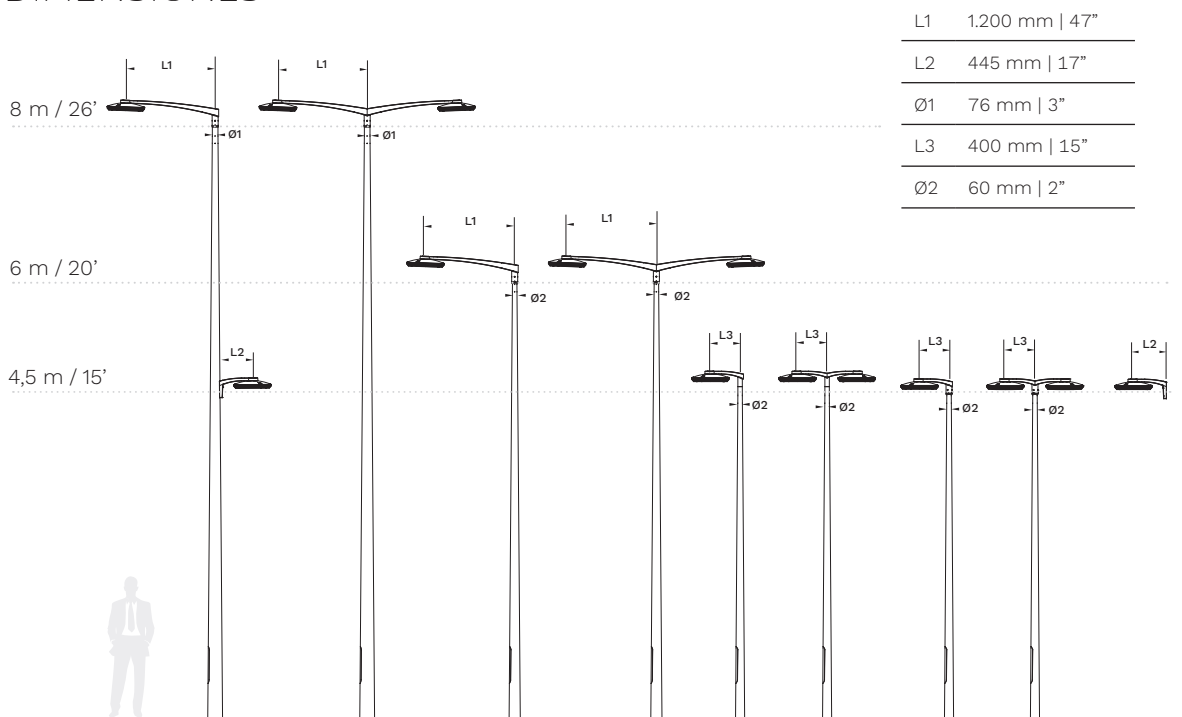
Hecha con materiales reciclables y con una arquitectura diseñada para un fácil mantenimiento y reacondicionamiento, FLEXIA es un ejemplo perfecto de economía circular.



# FLEXIA



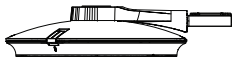










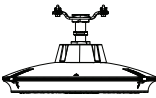
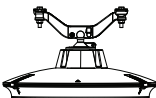
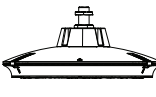
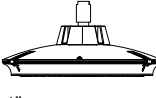
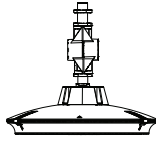
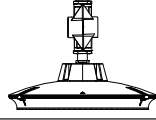
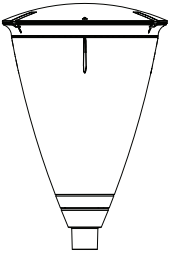




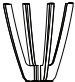
## DIMENSIONES





# COMPATIBILIDAD DE MONTAJE Y ACCESORIOS

FLEXIA	FG Midi	FG Maxi	TOP Midi	DP Midi	POEME Midi	QUERCUS Midi	QUERCUS Maxi
 Brazo SOFIA	✓	✓	NA	✓	✓	✓	✓
 Montaje envolvente de entrada lateral	✓	✓	NA	✓	✓	✓	-
 Espiga penetrante de entrada lateral	✓	✓	NA	✓	✓	✓	-
 Montaje directo cuadrado 40x40 de entrada lateral	✓	✓	NA	✓	✓	✓	-
 Montaje envolvente de entrada lateral con junta articulada	✓	✓	NA	✓	✓	✓	-
 Espiga penetrante de entrada lateral con junta articulada	✓	✓	NA	✓	✓	✓	-
 Montaje cuadrado 60x50 de entrada lateral con junta articulada	✓	✓	NA	✓	✓	✓	-
 Montaje envolvente de entrada lateral de gas macho de 1" con junta articulada	✓	✓	NA	✓	✓	✓	-
 Montaje envolvente de entrada lateral de gas hembra de 1" con junta articulada	✓	✓	NA	✓	✓	✓	-
 Montaje en superficie con junta articulada	✓	✓	NA	✓	✓	✓	-
 Montaje en brazo trasero con junta articulada	✓	✓	NA	✓	✓	✓	-

FLEXIA		FG Midi	FG Maxi	TOP Midi	DP Midi	POEME Midi	QUERCUS Midi	QUERCUS Maxi
	Montaje fijo en catenaria	✓	-	NA	-	-	-	-
	Montaje giratorio en catenaria (tipo DEXO)	✓	-	NA	-	-	-	-
	Suspendida con montaje fijo de gas macho de 1" y 1"1/4	✓	✓	NA	✓	✓	✓	✓
	Suspendida con montaje envoltante de gas hembra de 1"	✓	✓	NA	✓	✓	✓	✓
	Suspendida con montaje de gas macho de 1" con junta articulada	✓	✓	NA	✓	✓	✓	✓
	Suspendida y montaje envoltante de gas hembra de 1" con junta articulada	✓	✓	NA	✓	✓	✓	✓
	Montaje post-top Ø60 mm (2 tornillos)	NA	NA	✓	NA	NA	NA	NA
	Montaje post-top Ø60 mm (6 tornillos)	NA	NA	✓	NA	NA	NA	NA
	Montaje post-top Ø76 mm (2 tornillos)	NA	NA	✓	NA	NA	NA	NA
	Faldón Lisa	✓	✓	✓	✓	✓	✓	✓
	Faldón Mona	✓	✓	✓	✓	-	-	-
	Faldón Scala	✓	✓	✓	✓	-	-	-
	Coppa	-	-	✓	✓	✓	-	-
	Quattro	-	-	✓	✓	-	-	-



## La joya de la corona

A veces, la iluminación puede verse como un producto de primera necesidad, y considerarse las luminarias como un servicio urbano básico. Pero esto no es una ley natural insoslayable: no todas las luminarias tienen que tener el mismo aspecto.

FLEXIA se presenta con una nueva dinámica y rompe las reglas. Con sus capacidades de personalización integradas, FLEXIA le brinda la oportunidad de reforzar la identidad de un entorno. Puede integrarse en un paisaje adaptándose a la imagen de una empresa de transporte, encarnando la identidad de una comunidad, apoyando la artesanía, el conocimiento ancestral y los éxitos industriales locales, o ser una seguidora privilegiada de los héroes locales vistiendo los colores de un equipo deportivo. Con FLEXIA Signature no hay límites para la imaginación.

**Schröder**  
*Signature*





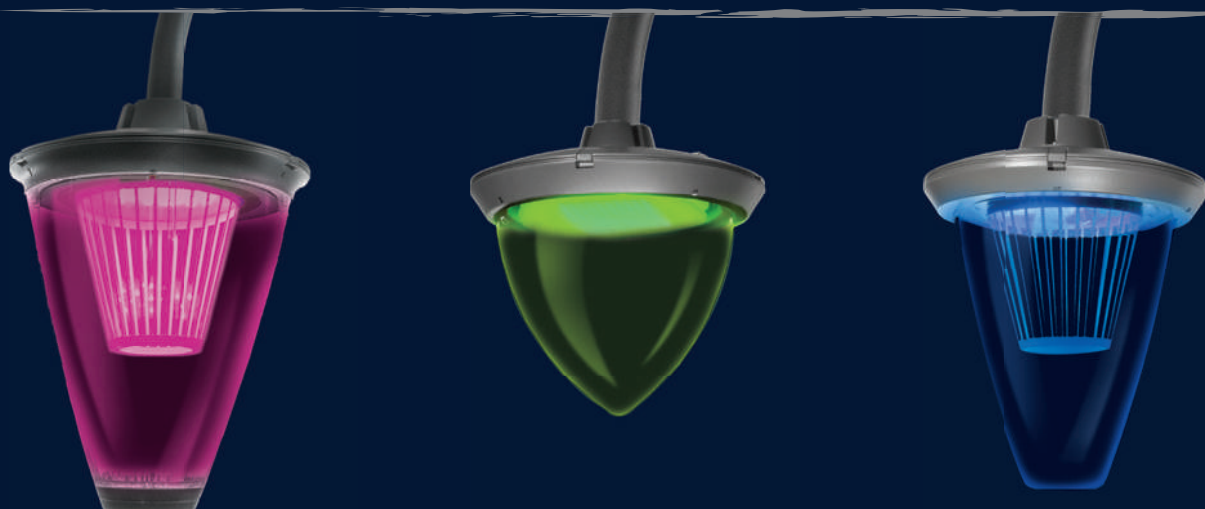


DECORATIVO



# FLEXIA





**DECORATIVO**

# PIANO



UL 1598  
CSA C22.2  
No. 250.0

IP 66

IK 08

Diseño: Michel Tortel



## APLICACIONES PRINCIPALES



CARRETERA Y AUTOPISTA



VÍA URBANA Y CALLE RESIDENCIAL



CARRIL BICI Y VÍA ESTRECHA



PLAZA Y ZONA PEATONAL



PUENTE



ESTACIÓN DE TREN Y METRO



APARCAMIENTO

La solución ideal para entornos urbanos

Diseñada por Michel Tortel para realzar entornos urbanos tanto por el día como por la noche, la gama PIANO tiene un refinado diseño y un acabado de alta calidad.

Esta luminaria complementa cualquier paisaje en el que tengan importancia la estética y el rendimiento.

Aprovechando la tecnología LED y las soluciones de control más avanzadas, PIANO proporciona la luz adecuada en cualquier lugar y momento, en un entorno urbano.

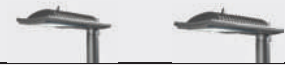
Esta gama incluye 2 tamaños diferentes, así como fijación de entrada lateral y post-top, para poder iluminar calles, travесías y aceras amplias usando el mismo diseño de luminaria.

Esta excelente combinación de rendimiento, diseño y flexibilidad la convierten en perfecta para iluminar calles, zonas peatonales, parques y carriles para bicicleta.

La gama PIANO proporciona a los municipios y ciudades la herramienta ideal para mejorar los niveles de iluminación, generar ahorro de energía y reducir el impacto ecológico.

### VENTAJAS CLAVE

- > Gama de luminarias para varias aplicaciones urbanas
- > LensoFlex®2: fotometría de altas prestaciones
- > FutureProof: capacidad de actualización inteligente
- > Máximo ahorro de energía y en costes de mantenimiento
- > Diseño estético y acabado de alta calidad
- > Lista para la conectividad




PIANO	Mini	Midi
Altura de la instalación recomendada	4 a 12 m / 13' a 39'	
Paquete lumínico (flujo nominal)	1.800 a 6.800 lm	3.500 a 15.700 lm
Consumo de potencia	18,1 W a 53,5 W	34,9 W a 125 W
Temperatura de color	Blanco cálido (727, 730 y 830) o blanco neutro (740)	
Tensión nominal	220-240 V / 120-277 V / 347-480 V 50-60 Hz	
Protección contra sobretensiones	4 / 10 / 20 kV	

Para ver la información más reciente, visite [www.schreder.com](http://www.schreder.com)



## DIMENSIONES | MONTAJE

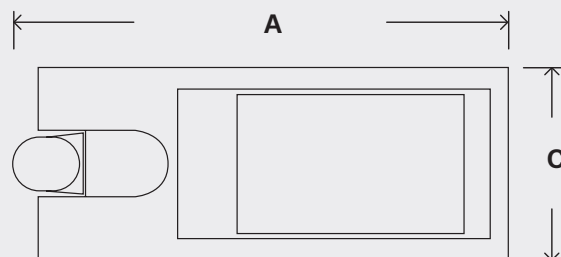
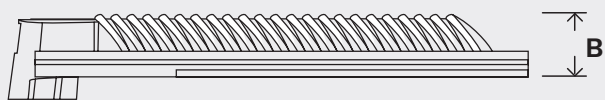
PIANO	Mini	Midi
<b>A</b>	584 mm   23"	717 mm   28,2"
<b>B</b>	87 mm   3,4"	87 mm   3,4"
<b>C</b>	277 mm   10,9"	277 mm   10,9"
 <b>KG</b>	7 kg   15,4 lb	10 kg   22 lb



Ø60 mm  
Ø76 mm



Ø42 mm  
Ø48 mm  
Ø60 mm



## BRAZOS

Con los brazos KORDA, la luminaria PIANO crea combinaciones estéticas aptas para numerosas aplicaciones.



## CARACTERÍSTICAS DE DISEÑO DESTACADAS



El motor fotométrico incluye un potenciador de flujo para proporcionar el máximo rendimiento sin renunciar al confort.



Materiales sostenibles y reciclables: aluminio pintado y protector de vidrio extratransparente.



PIANO está diseñada para montaje de entrada lateral o post-top.



Para el mantenimiento, es posible abrir la luminaria PIANO para acceder a los componentes internos.



# YOA

Diseño: Michel Tortel



## APLICACIONES PRINCIPALES



## Eficiencia y estilo en toda la ciudad

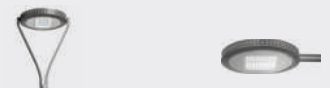
**La gama YOA ofrece una solución completa para iluminar entornos urbanos con la misma eficiencia y la misma sorprendente elegancia en toda la ciudad.**

Desde grandes avenidas hasta calles estrechas o plazas, las diferentes configuraciones (soluciones de catenaria, entrada lateral y post-top) conforman conjuntos estéticos que crean una identidad distintiva para el paisaje urbano.

La luminaria YOA va equipada con la segunda generación del motor fotométrico LensoFlex<sup>®2</sup>, que ofrece una fotometría de altas prestaciones optimizada para cada aplicación específica con un consumo mínimo de energía.

## VENTAJAS CLAVE

- > **Máximo ahorro de energía y en costes de mantenimiento**
- > **LensoFlex<sup>®2</sup>, que ofrece una fotometría de altas prestaciones, confort y seguridad**
- > **Acabado estético de calidad superior**
- > **Número flexible de módulos LED y fotometrías**
- > **ThermiX<sup>®</sup> para un rendimiento duradero**
- > **Lista para la conectividad**




YOA	Midi	Maxi
Altura de la instalación recomendada	4 a 12 m / 13' a 39'	
Paquete lumínico (flujo nominal)	500 a 14.300 lm	3.300 a 23.600 lm
Consumo de potencia	8,7 W a 116 W	38 W a 170 W
Temperatura de color	Blanco cálido (727, 730, 822 y 830), blanco neutro (740) o blanco frío (757)	
Tensión nominal	220-240 V / 50-60 Hz	
Protección contra sobretensiones	10 kV	

**Para ver la información más reciente, visite [www.schreder.com](http://www.schreder.com)**



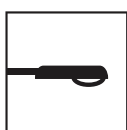


## DIMENSIONES | MONTAJE

YOA	Midi	Maxi
A	500 mm   19,7"	650 mm   25,6"
B	92 mm   3,6"	92 mm   3,6"
 KG	13 kg   28,6 lb	20 kg   44 lb

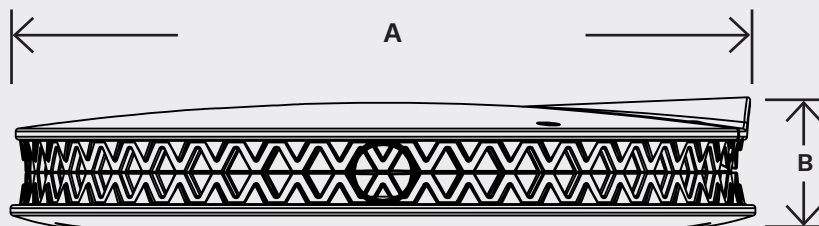


Ø76 mm



Ø48 mm  
Ø60 mm

YOA Midi también está disponible con montaje en catenaria.

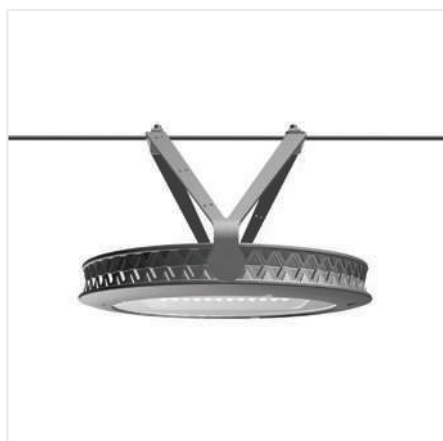


## BRAZOS

Con los brazos TRESSA, la luminaria YOA crea combinaciones estéticas aptas para numerosas aplicaciones.



## CARACTERÍSTICAS DE DISEÑO DESTACADAS



YOA dispone de numerosas opciones de montaje: post-top, entrada lateral y catenaria.



YOA está disponible con los brazos TRESSA, LUCEA y LYRE .



YOA ofrece un acabado de alta calidad.



YOA se puede equipar con un sistema de control de luz trasera para evitar la luz intrusiva.



# CITEA NG



## APLICACIONES PRINCIPALES



CARRETERA Y AUTOPESTA



VÍA URBANA Y CALLE RESIDENCIAL



CARRIL BICI Y VÍA ESTRECHA



PLAZA Y ZONA PEATONAL



PUENTE



ESTACIÓN DE TREN Y METRO



APARCAMIENTO

Nueva generación,  
nuevos niveles  
de iluminación,  
nuevas  
características

Completamente rediseñada, la única característica que la CITEA New Generation comparte con su predecesora es la pureza del diseño, que se integra fácilmente en cualquier clase de entorno rural o urbano.

Gracias a un nuevo diseño mecánico, queda garantizada una larga vida útil de los LED y un rendimiento sostenido.

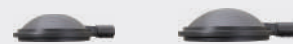
La luminaria CITEA NG está equipada con motores fotométricos LensoFlex®2 de segunda generación que se han desarrollado específicamente para iluminar distintos espacios en los que son esenciales la seguridad y el bienestar de quienes los utilizan.

CITEA NG está disponible en dos tamaños: Mini y Midi. CITEA NG Mini es ideal para la iluminación de calles residenciales, vías urbanas y aparcamientos, mientras que CITEA NG Midi es perfecta para vías principales, avenidas y plazas.

Con opciones de montaje en suspensión o de entrada lateral, se puede instalar sobre diferentes brazos (simple, doble, mural) y columnas para una perfecta integración con el paisaje.

### VENTAJAS CLAVE

- > Diseño elegante e intemporal para entornos rurales y urbanos
- > Dos tamaños disponibles: Mini y Midi
- > Protector en vidrio templado extratransparente para alto rendimiento
- > Múltiples opciones de montaje, con distintos brazos
- > Motor fotométrico LensoFlex®2 con fotometría adaptada a diversas aplicaciones
- > ThermiX® para un rendimiento duradero
- > FutureProof: el motor fotométrico y la fuente de alimentación se pueden sustituir fácilmente in situ
- > Lista para la conectividad



CITEA NG	Mini	Midi
Altura de la instalación recomendada	4 a 12 m / 13' a 39'	
Paquete lumínico (flujo nominal)	700 a 15.100 lm	1.000 a 21.400 lm
Consumo de potencia	8,7 W a 116 W	11 W a 150 W
Temperatura de color	Blanco cálido (727, 730, 822 y 830) o blanco neutro (740)	
Tensión nominal	220-240 V / 50-60 Hz	
Protección contra sobretensiones	10 kV	

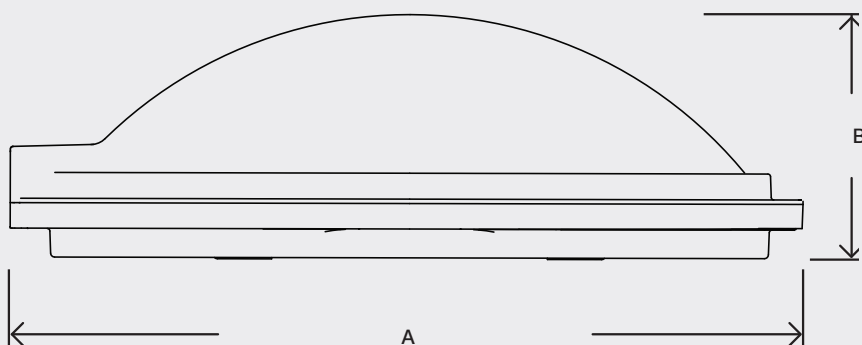
Para ver la información más reciente, visite [www.schreder.com](http://www.schreder.com)



## DIMENSIONES | MONTAJE

CITEA NG	Mini	Midi
<b>A</b>	500 mm   19,7"	595 mm   23,4"
<b>B</b>	160 mm   6,3"	185 mm   7,3"
 <b>KG</b>	12 kg   26,4 lb	15 kg   33 lb

La gama CITEA NG está disponible con numerosas opciones para montaje post-top, de entrada lateral, de catenaria o suspendido. Consúltenos si desea más información.



## BRAZOS

Con los brazos FLO, la luminaria CITEA NG crea combinaciones estéticas aptas para numerosas aplicaciones.



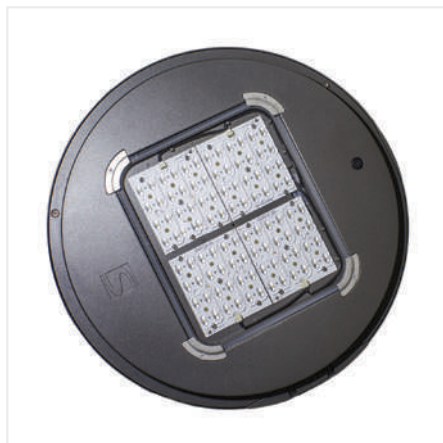
## CARACTERÍSTICAS DE DISEÑO DESTACADAS



CITEA NG está disponible en dos tamaños: Mini y Midi.



CITEA NG cuenta con una gama de opciones de montaje y brazos.



CITEA NG aprovecha los acreditados motores fotométricos LensoFlex®2.



CITEA NG es una solución preparada para la conectividad (casquillos NEMA o Zhaga opcionales).



# YMERA



Diseño: AF Lighting

## APLICACIONES PRINCIPALES



CARRETERA Y AUTOPISTA



VÍA URBANA Y CALLE RESIDENCIAL



CARRIL BICI Y VÍA ESTRECHA



PLAZA Y ZONA PEATONAL



PUENTE



ESTACIÓN DE TREN Y METRO



APARCAMIENTO

Atractivo  
estético, confort  
y eficiencia

La luminaria YMERA incorpora un diseño refinado y una tecnología LED de última generación para proporcionar una solución de iluminación con eficiencia energética que realza las calles de las ciudades.

Idónea para iluminar tanto vías y plazas públicas como otras zonas urbanas exteriores, YMERA posibilita que pueblos y ciudades reduzcan su impacto ambiental al mismo tiempo que mejoran la calidad de su iluminación para conseguir paisajes más atractivos y seguros.

Inspirada en el diseño escandinavo, YMERA viste la ciudad con un toque de elegancia con cuatro versiones de marcada personalidad, que incluyen una cúpula iluminada y un faldón decorativo.

YMERA aprovecha unas distribuciones fotométricas altamente eficientes que cumplen con la estricta normativa de control del deslumbramiento. Esta refinada luminaria se ha desarrollado específicamente para reducir deslumbramientos discapacitantes y mejorar la calidad de la luz.

## VENTAJAS CLAVE

- > Diseño elegante y robusto con cuatro opciones estéticas
- > Tecnología LED de vanguardia para un bajo consumo de energía
- > Amplio rango de distribuciones fotométricas
- > Alto confort visual: deslumbramiento hasta la clase G\*4, TI <6%
- > Diseñada para montaje post-top y de entrada lateral (dependiendo del accesorio)
- > Se suministra precableada para facilitar la instalación (conectores rápidos opcionales)
- > Lista para la conectividad

### YMERA


Altura de la instalación recomendada	4 a 12 m / 13' a 40'
Paquete lumínico (flujo nominal)	1.300 a 13.600 lm
Consumo de potencia	18,3 W a 104 W
Temperatura de color	Blanco cálido (727, 730, 822 y 830) o blanco neutro (740)
Tensión nominal	220-240 V / 50-60 Hz
Protección contra sobretensiones	4 / 10 kV

Para ver la información más reciente, visite [www.schreder.com](http://www.schreder.com)





## DIMENSIONES | MONTAJE

YMERA	Básica	Cúpula + faldón
<b>A</b>	568 mm   22,3"	573 mm   22,5"
<b>B</b>	116 mm   4,5"	190 mm   7,5"
<b>C</b>	462 mm   18,8"	472 mm   18,6"
	8 kg   17,6 lb	9 kg   19,8 lb

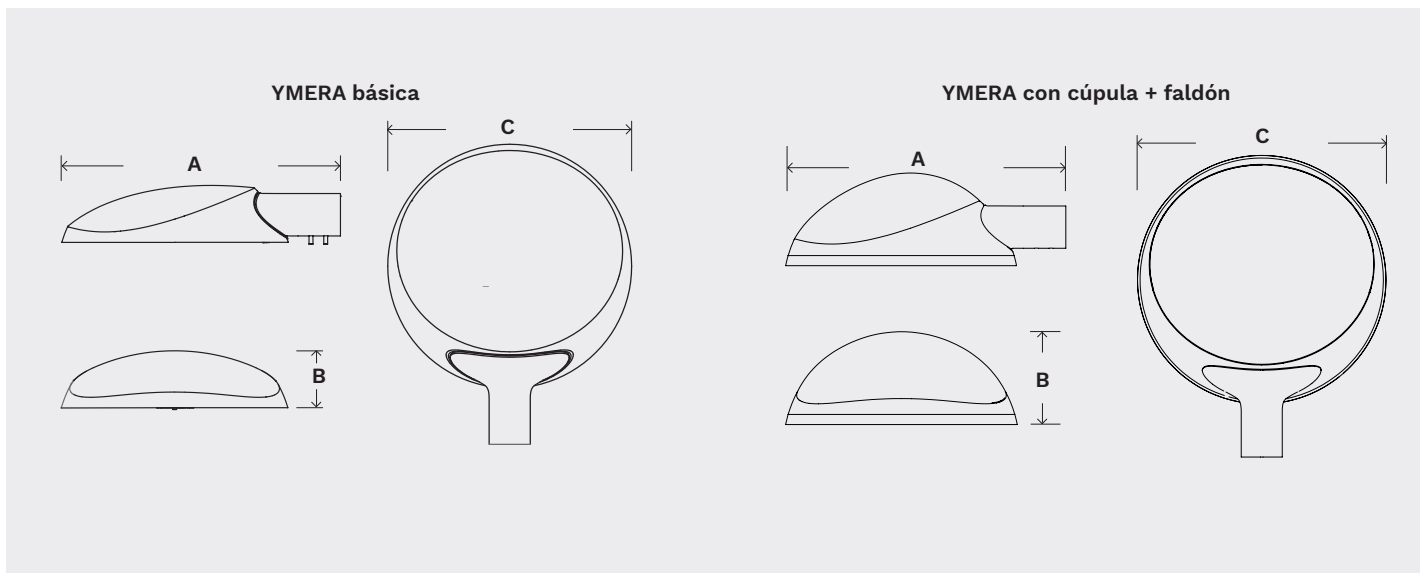


Ø76 mm



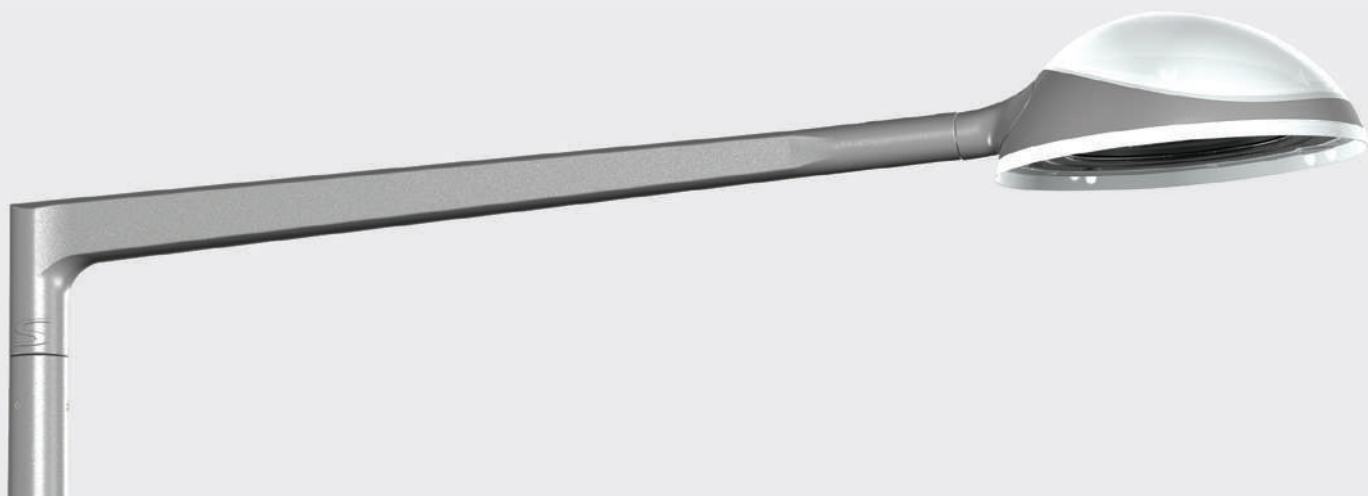
Ø42 mm  
Ø60 mm

YMERA está disponible con numerosas opciones para montaje post-top, de entrada lateral o suspendido. Consúltenos si desea más información.



## BRAZOS

Con los brazos MILA, la luminaria YMERA crea combinaciones estéticas aptas para numerosas aplicaciones.



## CARACTERÍSTICAS DE DISEÑO DESTACADAS



YMER lleva una pieza de fijación universal deslizante de Ø60 mm.



Hay disponible como opción para montaje al ras una pieza de fijación penetrante para tubo de Ø60 mm.



YMER está disponible con una cúpula iluminada (LED de alta potencia) y un faldón decorativo.



Como opción para aumentar la emisión lumínica, se puede montar un potenciador de flujo alrededor de los LED.



# HESTIA LED



Diseño: Elizabeth de Portzamparc

## APLICACIONES PRINCIPALES



Solución elegante con innovadora tecnología LED

La HESTIA LED ha sido diseñada por Elizabeth de Portzamparc para crear una luminaria LED fluida, ligera y elegante.

HESTIA LED ofrece una solución económica de iluminación basada en tecnología LED de última generación.

Esta luminaria está disponible en dos tamaños —Mini y Midi— con diferentes paquetes lumínicos, todos caracterizados por un bajo consumo de energía para unas prestaciones fotométricas de alta calidad.

Las luminarias HESTIA LED están equipadas con motores fotométricos LensoFlex®2 de segunda generación, que se han desarrollado específicamente para la iluminación de espacios en los que son esenciales el bienestar y la seguridad de las personas que los utilizan.

Las luminarias HESTIA LED están compuestas de materiales duraderos y reciclables. El cuerpo de aluminio inyectado pintado está acoplado a un protector de vidrio templado curvado (versión Mini) o plano (versión Midi).

### VENTAJAS CLAVE

- > Diseño elegante que incorpora las ventajas de la tecnología LED
- > Bajo consumo de energía
- > Gama con dos tamaños y numerosos paquetes lumínicos
- > Motor fotométrico LensoFlex®2 adaptado a diversas aplicaciones
- > Materiales robustos




HESTIA LED	MINI	MIDI
Altura de la instalación recomendada	4 a 8 m / 13' a 26'	
Paquete lumínico (flujo nominal)	1.200 a 6.400 lm	2.100 a 15.000 lm
Consumo de potencia	18,2 W a 51,5 W	53 W a 75 W
Temperatura de color	Blanco cálido (727, 730, 822 y 830) o blanco neutro (740)	
Tensión nominal	220-240 V / 50-60 Hz	
Protección contra sobretensiones	10 kV	

Para ver la información más reciente, visite [www.schreder.com](http://www.schreder.com)

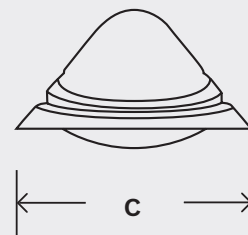
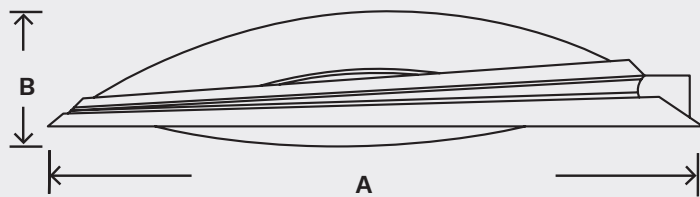


## DIMENSIONES | MONTAJE

HESTIA LED	Mini	Midi
<b>A</b>	780 mm   30,7"	924 mm   36,4"
<b>B</b>	163 mm   6,4"	170 mm   6,7"
<b>C</b>	266 mm   10,5"	324 mm   12,8"
	7 kg   15,4 lb	9 kg   19,8 lb



Ø34 mm



# ALBANY LED



## APLICACIONES PRINCIPALES



Un éxito de  
ventas versátil  
convertido a la  
tecnología LED

### ALBANY LED, un clásico de la época victoriana, destaca por su versatilidad.

Disponible en dos tamaños, con una gama completa de motores fotométricos LED y diseño intemporal, resulta adecuada tanto para grandes centros urbanos como para pueblos o poblaciones pequeñas.

El diseño de la luminaria LED ALBANY es atractivo en cualquier latitud, de España a China y de Brasil a Malasia.

Ahora, provista de tecnología LED de última generación, esta luminaria clásica está preparada para mejorar la calidad, el confort y la seguridad de su instalación de iluminación ofreciendo a la vez un significativo ahorro de energía y emisiones reducidas de CO<sub>2</sub>.

### VENTAJAS CLAVE

- > Una forma clásica con las ventajas de la tecnología LED
- > Bajo consumo de energía
- > Motores fotométricos adaptados a diversas aplicaciones
- > Dos tamaños para ofrecer coherencia estética
- > Materiales robustos y reciclables
- > Numerosas opciones de montaje (varios post-top o suspendido)




ALBANY LED	Midi	Maxi
Altura de la instalación recomendada	4 a 10 m / 13' a 33'	
Paquete lumínico (flujo nominal)	800 a 10.200 lm	800 a 10.800 lm
Consumo de potencia	11 W a 99 W	11 W a 99 W
Temperatura de color	Blanco cálido (727, 730, 822 y 830) o blanco neutro (740)	
Tensión nominal	220-240 V / 50-60 Hz	
Protección contra sobretensiones	10 kV	

Para ver la información más reciente, visite [www.schreder.com](http://www.schreder.com)



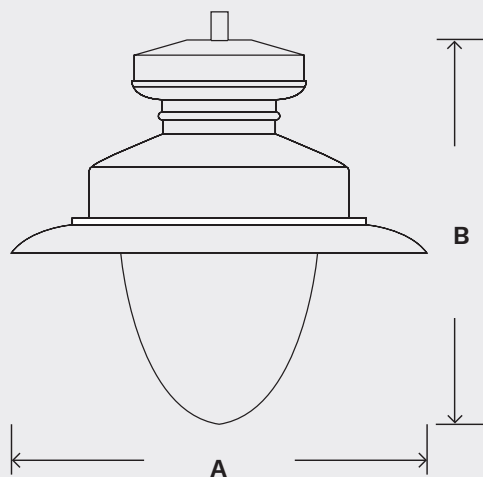
## DIMENSIONES | MONTAJE

ALBANY LED	Midi	Maxi
<b>A</b>	590 mm   23,2"	700 mm   27,6"
<b>B</b>	570 mm   22,4"	650 mm   25,6"
 <b>KG</b>	8 kg   17,6 lb	10 kg   22 lb



Ø60 mm  
 Ø76 mm  
 Ø89 mm  
 Ø101 mm

ALBANY LED está disponible con numerosas opciones para montaje post-top, suspendido o de catenaria. Consúltenos si desea más información.



## CARACTERÍSTICAS DE DISEÑO DESTACADAS



Dos tamaños para ofrecer la mejor solución para cada aplicación.



ALBANY LED se puede montar con fijaciones suspendidas, en catenaria o post-top.



ALBANY LED está disponible con una amplia gama de ópticas LensoFlex®2.



Fácil acceso al motor LED y a los auxiliares eléctricos.





# DEXO

IP 66    VERSIÓN ESTÁNDAR IK 07    BAJO PEDIDO IK 08

LENZO FLEX® 2

Diseño: Thomas Coulbeaut



## APLICACIONES PRINCIPALES



CARRETERA Y AUTOPISTA



VÍA URBANA Y CALLE RESIDENCIAL



CARRIL BICI Y VÍA ESTRECHA



PLAZA Y ZONA PEATONAL



PUENTE



ESTACIÓN DE TREN Y METRO



APARCAMIENTO

Una identidad moderna para una iluminación LED eficiente de catenaria

La luminaria DEXO utiliza tecnología LED de última generación para proporcionar una iluminación rentable para aplicaciones urbanas de catenaria.

La combinación de un diseño minimalista y elegante con el motor fotométrico LED de alto rendimiento LensoFlex®2 incrementa la seguridad y el confort mientras crea una marca de identidad en la ciudad.

Fabricada con materiales robustos y reciclables —aluminio inyectado y vidrio—, la DEXO proporciona una iluminación eficiente y drásticos ahorros de energía en comparación con las luminarias equipadas con fuentes de luz tradicionales.

DEXO puede equiparse con la suspensión en orientación transversal o axial para adaptarse a la mayoría de aplicaciones de alumbrado urbano.

Las combinaciones flexibles de configuraciones LED, corrientes de funcionamiento y opciones de regulación convierten a la DEXO en la herramienta perfecta para mejorar la seguridad y el confort, reduciendo a su vez el impacto ecológico.

### VENTAJAS CLAVE

- > Diseño elegante para soluciones de iluminación de catenaria
- > Máximo ahorro de energía y en costes de mantenimiento
- > LensoFlex®2, que ofrece una fotometría de altas prestaciones, confort y seguridad
- > Distribuciones fotométricas simétricas o asimétricas
- > FutureProof: capacidad de actualización inteligente
- > Materiales duraderos y reciclables

#### DEXO

Altura de la instalación recomendada	4 a 10 m / 13' a 33'
Paquete lumínico (flujo nominal)	3.800 a 12.700 lm
Consumo de potencia	34,6 W a 96 W
Temperatura de color	Blanco cálido 730 o blanco neutro 740
Tensión nominal	220-240 V / 50-60 Hz
Protección contra sobretensiones	10 kV

Para ver la información más reciente, visite [www.schreder.com](http://www.schreder.com)



## DIMENSIONES

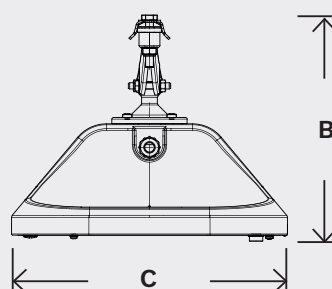
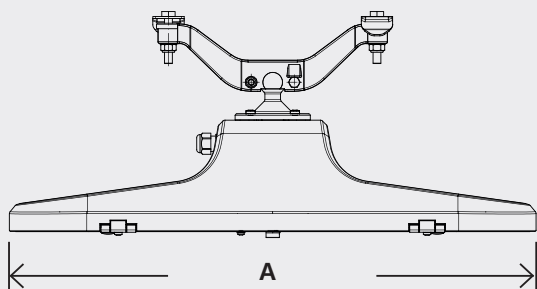
### DEXO

A 672 mm | 26,4"

B 196 mm | 13,8"

C 352 mm | 7,7"

 11,5 kg | 25,3 lb



# TWIXX



## APLICACIONES PRINCIPALES



VÍA URBANA  
Y CALLE  
RESIDENCIAL



CARRIL BICI Y  
VÍA ESTRECHA  
PLAZA Y ZONA  
PEATONAL



ESTACIÓN  
DE TREN Y  
METRO



APARCAMIENTO

Diseño elegante  
e intemporal  
para el  
alumbrado  
urbano

Con su versátil diseño redondo, TWIXX proporciona una solución elegante para iluminar distintos entornos en pueblos y ciudades, como calles residenciales y urbanas, plazas y parques, zonas peatonales y aparcamientos.

Disponible para montaje post-top y de entrada lateral, esta luminaria LED moderna y rentable es una alternativa eficiente a dispositivos equipados con fuentes de luz convencionales.

TWIXX es un activo estratégico para ciudades, municipios y propietarios de zonas exteriores que busquen una plataforma de iluminación capaz de generar un alto ahorro de energía con rápido retorno de la inversión.

## VENTAJAS CLAVE

- > Solución de iluminación rentable y eficiente para un rápido retorno de la inversión
- > Solución confortable y elegante para crear ambiente
- > Montaje post-top o de entrada lateral
- > Distribuciones fotométricas simétricas o asimétricas
- > Sin contaminación lumínica (ULOR 0%)




### TWIXX

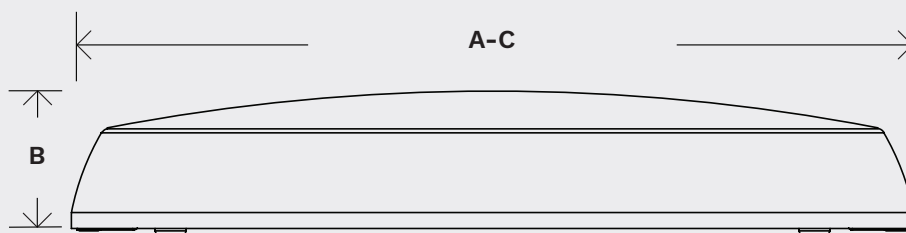
Altura de la instalación recomendada	3 a 8 m / 10' a 26'
Paquete lumínico (flujo nominal)	4.200 a 11.300 lm
Consumo de potencia	30 W a 80 W
Temperatura de color	Blanco cálido 730 o blanco neutro 740
Tensión nominal	220-240 V / 50-60 Hz
Protección contra sobretensiones	20 kV

Para ver la información más reciente, visite [www.schreder.com](http://www.schreder.com)



## DIMENSIONES | MONTAJE

TWIXX		
<b>A</b>	490 mm   19,3"	 Ø60 mm
<b>B</b>	84 mm   3,3"	
<b>C</b>	490 mm   19,3"	 Ø60 mm
	7,9 kg   17,4 lb	



## BRAZOS

Con los brazos KORDA, la luminaria TWIXX crea combinaciones estéticas aptas para numerosas aplicaciones.



## CARACTERÍSTICAS DE DISEÑO DESTACADAS



TWIXX está disponible con un doble brazo para aparcamientos, plazas y calles residenciales.



La luminaria se fija sobre espigas de Ø60 mm para montaje post-top y de entrada lateral.



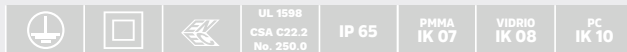
La fijación de junta articulada, apta para post-top o entrada lateral, dispone de un amplio rango de inclinación (180°) para adaptarlo a cualquier configuración.



TWIXX ofrece un conjunto elegante cuando se asocia con el brazo Korda.



# MODULLUM



Diseño: Volker von Kardorff



## APLICACIONES PRINCIPALES



VÍA URBANA Y CALLE RESIDENCIAL



CARRIL BICI Y VÍA ESTRECHA



PLAZA Y ZONA PEATONAL



PUENTE



ESTACIÓN DE TREN Y METRO



APARCAMIENTO

Combinar todas las necesidades de iluminación en una sola columna

La gama MODULLUM ofrece un sistema de iluminación polivalente para la creatividad de arquitectos y urbanistas.

Reducir la cantidad de columnas y organizar el mobiliario urbano de forma óptima son cuestiones clave para preservar los espacios abiertos y hacerlos tan acogedores como sea posible.

La columna MODULLUM proporciona una solución completa para variadas aplicaciones por toda la ciudad.

Gracias a sus múltiples configuraciones de iluminación, es capaz de satisfacer todas las necesidades del entorno urbano.

La versatilidad de MODULLUM, con sus diferentes módulos, diámetros variables y alturas de hasta 9,5 metros, garantiza una perfecta armonía entre la columna y su entorno arquitectónico.

MODULLUM está disponible en cuatro tamaños y puede equiparse con uno a cinco módulos que giran 360° para adaptarse perfectamente a la función deseada: alumbrar vías y plazas, iluminar fachadas o resaltar objetos.

MODULLUM le ofrece una amplia gama de distribuciones fotométricas para cada una de sus configuraciones.

### VENTAJAS CLAVE

- > Múltiples configuraciones: 4 tamaños con hasta 5 módulos por columna
- > Diseñada para una iluminación multiusos: desde iluminación ambiental hasta iluminación arquitectónica y viaria
- > Versatilidad total con módulos que se pueden girar 360°
- > Ajustable in situ (módulo de foco)
- > Materiales duraderos, reciclables y robustos
- > Fácil instalación y mantenimiento

#### MODULLUM

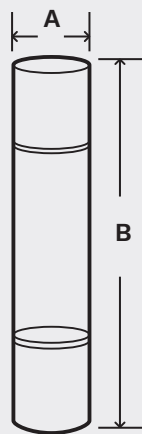
Paquete lumínico (flujo nominal) (para 1 módulo)	600 a 6.300 lm
Consumo de potencia (para 1 módulo)	10 W a 65 W
Temperatura de color	Blanco cálido o neutro
Tensión nominal	220-240 V / 120-277 V 50-60 Hz
Protección contra sobretensiones	10 kV





## DIMENSIONES

MODULLUM	Micro	Mini	Midi	Maxi
A	Ø127 mm   5"	Ø127 mm   5"	Ø178 mm   7"	Ø245 mm   9,6"
B	370 mm   14,5"	370 mm   14,5"	460 mm   18,1"	610 mm   24"
Número de módulos	1	1-4	1-4	1-5



ILUMINACIÓN  
AMBIENTAL



ILUMINACIÓN  
ARQUITECTÓNICA



ILUMINACIÓN  
VIARIA

# RIVARA



## APLICACIONES PRINCIPALES



**Diseño refinado y tecnología LED: la combinación idónea para el alumbrado urbano**

**Con este diseño lineal, simple a la par que muy elegante, RIVARA proporciona una gama completa de luminarias para iluminar diversos paisajes.**

La luminaria RIVARA está disponible con un brazo simple o doble. También está disponible un brazo mural para mantener la coherencia estética en zonas donde no se puedan instalar columnas. Una borna de 1,25 m complementa la gama y proporciona una solución para caminos y zonas colindantes.

Esta combinación ganadora de rendimiento, diseño y flexibilidad permite a la gama RIVARA iluminar calles, zonas residenciales, aparcamientos, carriles para bicicletas y caminos peatonales con una mejor calidad de luz.

Además, genera ahorro de energía y reduce el impacto ecológico con una perfecta integración estética en el entorno.

### VENTAJAS CLAVE

- > Pureza y simplicidad de diseño
- > Solución confortable y elegante para crear ambiente
- > Motor fotométrico LensoFlex®2 con fotometría adaptada a diversas aplicaciones
- > FutureProof: el motor fotométrico y la fuente de alimentación se pueden sustituir fácilmente in situ
- > ThermiX® para un rendimiento duradero


#### RIVARA

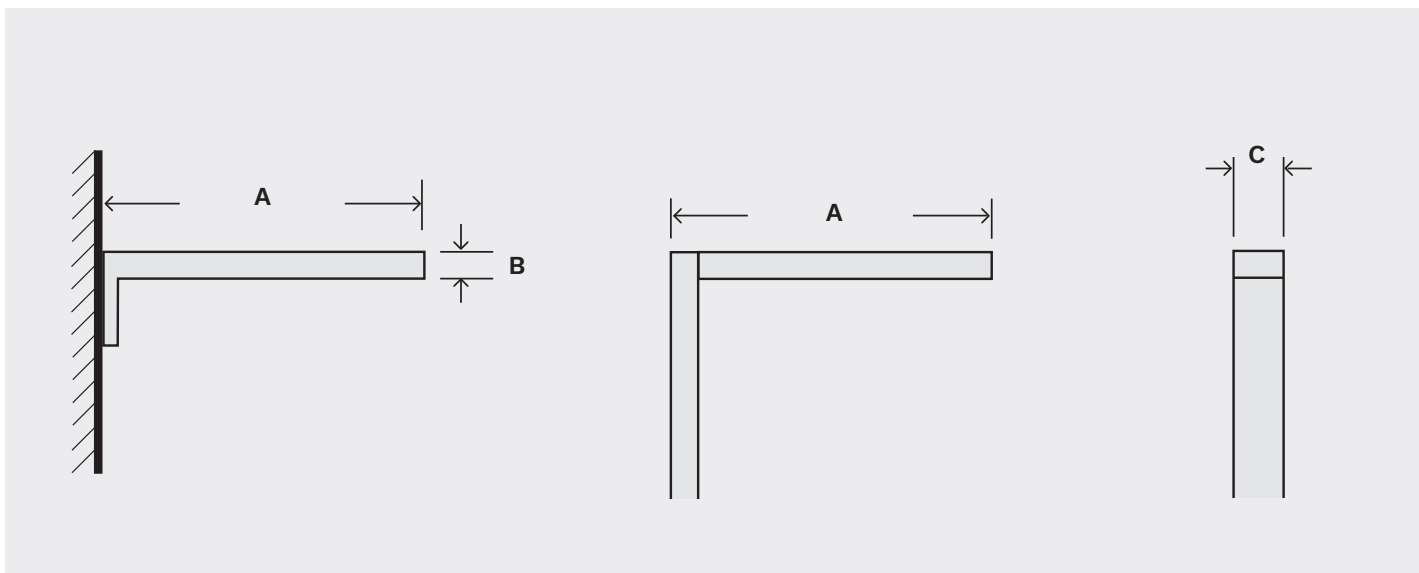
Altura de la instalación recomendada	4 a 6 m / 13' a 20'
Paquete lumínico (flujo nominal)	800 a 6.200 lm
Consumo de potencia	9,7 W a 53,5 W
Temperatura de color	Blanco cálido 730 o blanco neutro 740
Tensión nominal	220-240 V / 50-60 Hz
Protección contra sobretensiones	10 kV

Para ver la información más reciente, visite [www.schreder.com](http://www.schreder.com)



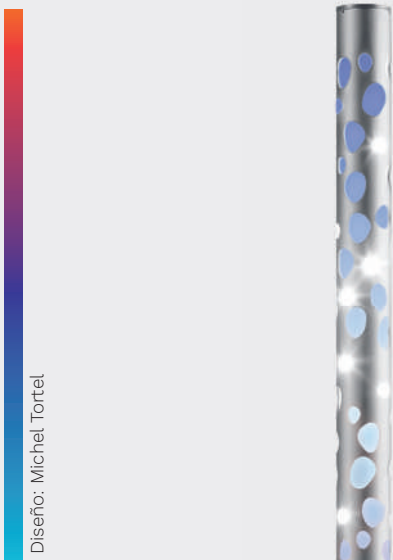
## DIMENSIONES

RIVARA	Borna (1,25 m)	Luminaria
A	350 mm   13,8"	1.200 mm   47,2"
B	100 mm   3,9"	100 mm   3,9"
C	180 mm   7,1"	180 mm   7,1"
	23,5 kg   51,7 lb	16 kg   35,2 lb



# BORA

Diseño: Michel Tortel



## APLICACIONES PRINCIPALES



CARRIL BICI Y  
VIA ESTRECHA



PLAZA Y ZONA  
PEATONAL



PUENTE



APARCAMIENTO

Diseño y  
seguridad en una  
sola columna

La familia de bornas luminosas BORA, disponibles en 4 tamaños y equipadas con LED integrados en una estructura perforada, son un modo de expresión muy original.

Durante el día, el diseño y la forma depurada de las bornas destacan su personalidad. Cuando cae la noche, combinan estética y funcionalidad.

El modelo más alto (3 metros) facilita el reconocimiento facial, creando así una sensación de seguridad. El confort visual se crea mediante una inteligente combinación de fuentes blancas y azules repartidas de arriba abajo por la columna.

### VENTAJAS CLAVE

- > Distribuciones fotométricas simétricas y asimétricas
- > Excelente reconocimiento facial (modelo de 3 m)
- > Confort visual
- > Consumo de potencia mínimo
- > Diseño estético de día y de noche
- > Gama de 4 modelos para todo tipo de aplicaciones

#### BORA

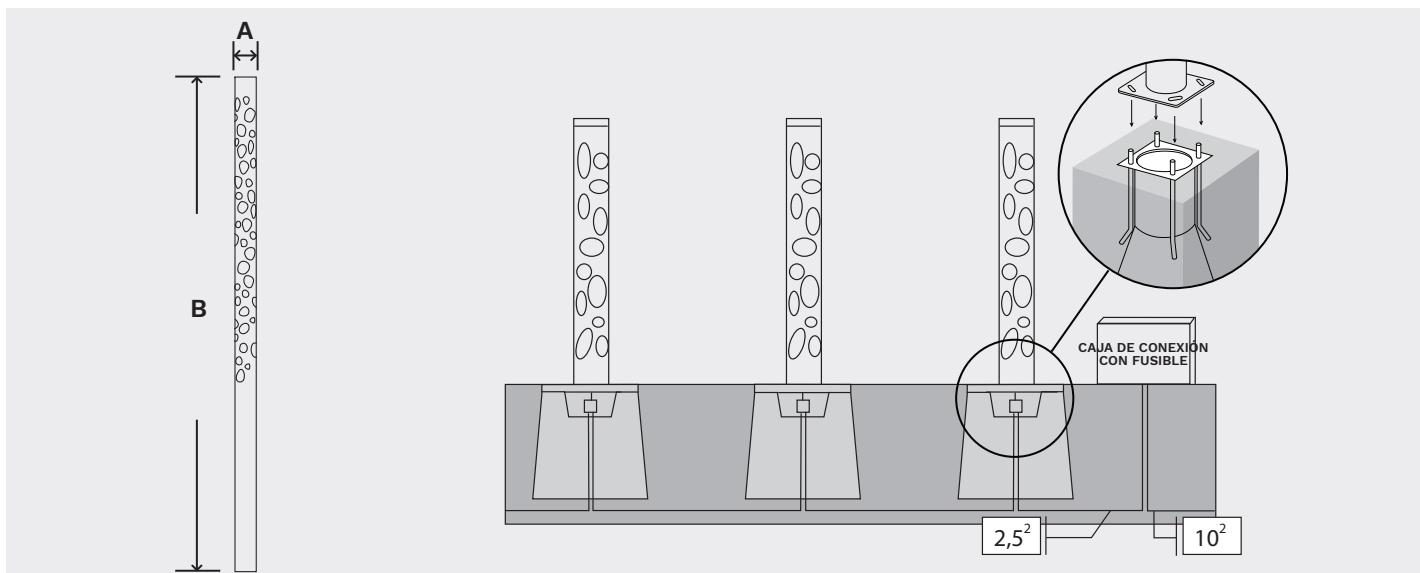
Paquete lumínico (flujo nominal)	300 a 2.300 lm
Consumo de potencia	8 W a 33 W
Temperatura de color	Blanco cálido o neutro
Tensión nominal	220-240 V / 50-60 Hz
Protección contra sobretensiones	10 kV

Para ver la información más reciente, visite [www.schreder.com](http://www.schreder.com)



## DIMENSIONES | MONTAJE

BORA	Micro	Mini	Midi	Maxi
A	Ø160 mm   6,5"	Ø115 mm   4,5"	Ø115 mm   4,5"	Ø115 mm   4,5"
B	250 mm   9,8"	600 mm   2'	1.100 mm   3,6'	3.000 mm   10'
KG	2,3 kg   7,5 lb	5,4 kg   11,9 lb	9,1 kg   20 lb	25 kg   55 lb



# PERLA

Diseño: Michel Tortel



BLOQUE ÓPTICO  
IP 66

AUXILIARES  
ELÉCTRICOS  
IP 44

IK 09

## APLICACIONES PRINCIPALES



VÍA URBANA  
Y CALLE  
RESIDENCIAL



CARRIL BICI Y  
VÍA ESTRECHA



PLAZA Y ZONA  
PEATONAL



PUENTE



ESTACIÓN  
DE TREN Y  
METRO



APARCAMIENTO

Un anillo  
precioso en la  
noche urbana

### El singular diseño de PERLA garantiza una apreciable presencia en el espacio público.

La línea sobria y pura de PERLA desempeña un papel estético importante, tanto durante el día como durante la noche.

Durante el día, la curva de las luminarias permite que, a través suyo, se vean el cielo y el entorno arquitectónico.

Durante la noche, los LED de forma circular dan vida a un anillo de luz que flota en la oscuridad de la ciudad.

Según la fotometría elegida, PERLA cumple con los requisitos para iluminar calles, plazas y parques.

Opcionalmente, PERLA puede equiparse con un anillo de LED azules o RGB de baja potencia que acentúan la presencia nocturna de la luminaria.

## VENTAJAS CLAVE

- > Diseño estético
- > Creación de ambiente
- > Solución de baja altura
- > Intensidad variable y programación flexible
- > Bajo consumo de energía

### PERLA

Altura de la instalación recomendada	4 a 6 m / 13' a 20'
Paquete lumínico (flujo nominal)	5.700 a 6.600 lm
Consumo de potencia	73 W
Temperatura de color	Blanco cálido 830 o blanco neutro 740
Tensión nominal	220-240 V / 50-60 Hz
Protección contra sobretensiones	10 kV

Para ver la información más reciente, visite [www.schreder.com](http://www.schreder.com)



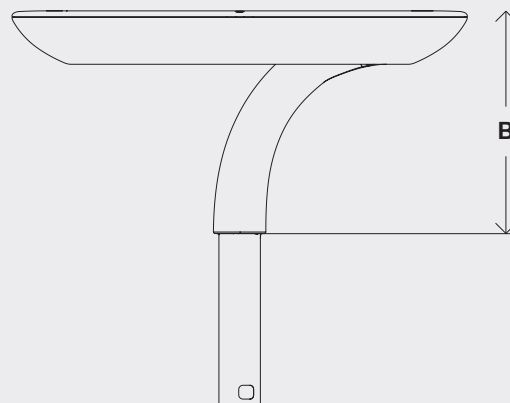
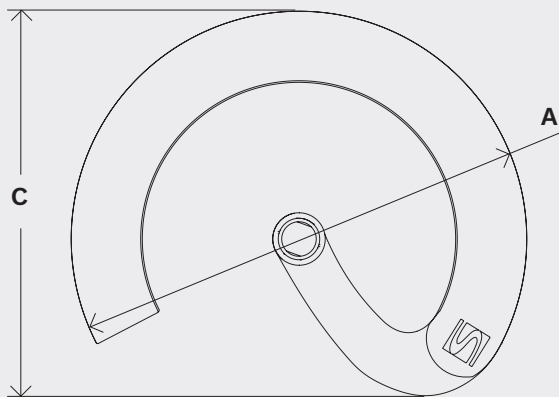
## DIMENSIONES | MONTAJE

### PERLA

<b>A</b>	660 mm   26"
<b>B</b>	322 mm   12,7"
<b>C</b>	557 mm   21,9"
 <b>KG</b>	8 kg   17,6 lb



Ø76 mm



# CALLA LED



## APLICACIONES PRINCIPALES



VÍA URBANA Y CALLE RESIDENCIAL



CARRIL BICI Y VÍA ESTRECHA



PLAZA Y ZONA PEATONAL



PUENTE



ESTACIÓN DE TREN Y METRO



APARCAMIENTO

Solución de iluminación LED indirecta para un ambiente agradable

**CALLA LED incorpora un motor fotométrico de alumbrado indirecto, diseñado para iluminar barrios residenciales, parques, centros urbanos, etcétera.**

Esta luminaria elegante y orgánica destaca por su peculiar presencia en el espacio público, tanto de día como de noche. El alumbrado indirecto garantiza una iluminación ambiental sin deslumbramientos.

CALLA LED está especialmente diseñada para una iluminación decorativa y con estilo cuando los factores de rendimiento, estética y contaminación lumínica son criterios importantes.

## VENTAJAS CLAVE

- > Alumbrado indirecto para un entorno confortable
- > ThermiX® para mantener el rendimiento a lo largo del tiempo
- > Se suministra precableada para facilitar la instalación
- > FutureProof: sustitución sencilla del motor fotométrico y del conjunto electrónico
- > Acceso sin herramientas para mantenimiento

### CALLA LED

Altura de la instalación recomendada	3,5 a 5 m / 10' a 16'
Paquete lumínico (flujo nominal)	1.300 a 4.200 lm
Consumo de potencia	32 W a 46 W
Temperatura de color	Blanco cálido 830 o blanco neutro 740
Tensión nominal	220-240 V / 50-60 Hz
Protección contra sobretensiones	10 kV

Para ver la información más reciente, visite [www.schreder.com](http://www.schreder.com)






## DIMENSIONES | MONTAJE

### CALLA LED

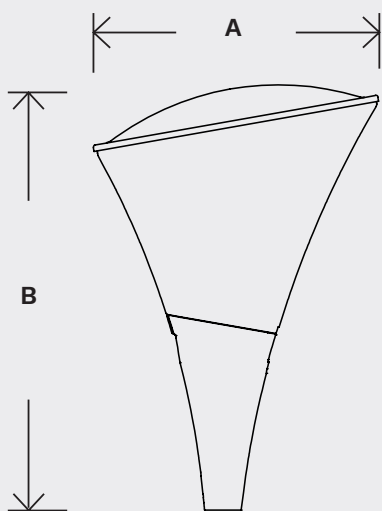
**A** 595 mm | 23,4"

**B** 885 mm | 34,8"

 11 kg | 24,2 lb



Ø60 mm  
Ø76 mm



Columna cilíndrica  
escalonada de  
Ø60 mm/2"



Columna cónica

# ZYLINDO



## APLICACIONES PRINCIPALES



Un diseño clásico que integra la última tecnología

Con dos diseños estéticos intemporales, ZYLINDO se integra en cualquier tipo de entorno urbano.

ZYLINDO se ha diseñado para proporcionar una iluminación eficiente y sostenible en diversas aplicaciones urbanas.

Con su altísima resistencia a los impactos y elevado grado de hermeticidad, esta luminaria está construida para soportar el vandalismo y unas condiciones ambientales extremadamente duras, con un rendimiento sostenido a lo largo del tiempo.

Su elegante forma cilíndrica con un protector transparente de 360° alberga la última evolución del motor fotométrico LensoFlex®2, de eficacia probada, que proporciona distribuciones fotométricas simétricas y asimétricas.

ZYLINDO está disponible como cilindro liso o con una cubierta grande. Ambas versiones se suministran precableadas. Ofrecen acceso sin herramientas a la unidad óptica y al compartimento de auxiliares para facilitar las tareas de mantenimiento.

### VENTAJAS CLAVE

- > Diseño elegante y robusto con 2 opciones estéticas
- > Tecnología LED de vanguardia para un bajo consumo de energía
- > Motor fotométrico LensoFlex®2 con distribuciones fotométricas asimétricas y simétricas
- > Difusor interno opcional para un elevado confort visual
- > Diseñada para montaje sobre espigas tanto de Ø60 mm (con un accesorio) como de Ø76 mm
- > Se suministra precableada para facilitar la instalación
- > Lista para la conectividad

#### ZYLINDO

Altura de la instalación recomendada	3 m a 6 m / 10 a 20
Paquete lumínico (flujo nominal)	500 a 6.200 lm
Consumo de potencia	9,8 W a 53,5 W
Temperatura de color	Blanco cálido (727, 730, 822 y 830) o blanco neutro (740)
Tensión nominal	220-240 V / 50-60 Hz
Protección contra sobretensiones	6 / 8 / 10 kV

Para ver la información más reciente, visite [www.schreder.com](http://www.schreder.com)



## DIMENSIONES | MONTAJE

### ZYLINDO

**A** 220 mm | 8,7"

**B** 708 mm | 27,9"

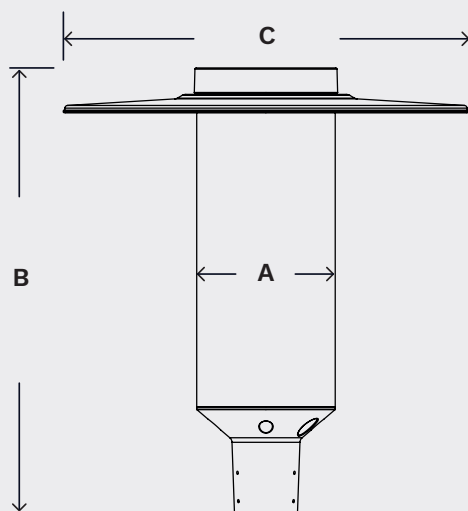
**C** 644 mm | 25,4"



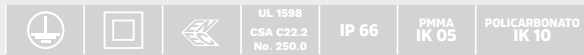
Versión con cilindro liso  
7,8 kg | 15,4 lb  
Versión con cubierta grande  
9,2 kg | 20,2 lb



Ø60 mm  
Ø76 mm



# SHUFFLE POST-TOP



## APLICACIONES PRINCIPALES



VÍA URBANA Y CALLE RESIDENCIAL



CARRIL BICI Y VÍA ESTRECHA



PLAZA Y ZONA PEATONAL



PUENTE



ESTACIÓN DE TREN Y METRO



APARCAMIENTO

## La incorporación perfecta

Diseñada para iluminar carreteras, calles, plazas y otros lugares en los que resulte muy importante crear una atmósfera agradable, la versión post-top de la SHUFFLE es una elegante luminaria cilíndrica que se integra en cualquier entorno.

Basada en el módulo de 360° de la columna SHUFFLE, tiene el mismo diseño, características técnicas y distribuciones fotométricas. La SHUFFLE Post-Top cuenta con una amplia gama de fometrías y proporciona coherencia estética en entornos iluminados con las versiones de luminaria y de columna de la SHUFFLE.

La luminaria SHUFFLE Post-Top está disponible como cilindro liso o con una cubierta grande. Al igual que la columna SHUFFLE, esta solución de alumbrado viario dispone de opciones de control para funcionamiento independiente, autónomo y en redes intergestionables (telegestión).

## VENTAJAS CLAVE

- > Complemento perfecto para la columna SHUFFLE
- > Diseño elegante y robusto con 2 opciones estéticas
- > Tecnología LED de vanguardia para un bajo consumo de energía
- > LensoFlex®2 con distribuciones fotométricas asimétricas y simétricas
- > Opción de protector enarenado para un mayor confort visual
- > Anillo de luz opcional para la creación de identidad con el módulo de 360°
- > Lista para la conectividad

### SHUFFLE Post-Top

Altura de la instalación recomendada	3 a 6 m / 10' a 20'
Paquete lumínico (flujo nominal)	1.700 a 5.100 lm
Consumo de potencia	25,2 W a 48 W
Temperatura de color	Blanco cálido 830 o blanco neutro 740
Tensión nominal	120-277 V / 220-240 V / 50-60 Hz
Protección contra sobretensiones	10 / 20 kV

Para ver la información más reciente, visite [www.schreder.com](http://www.schreder.com)



## DIMENSIONES | MONTAJE

### SHUFFLE Post-Top

**A** 194 mm | 7,6"

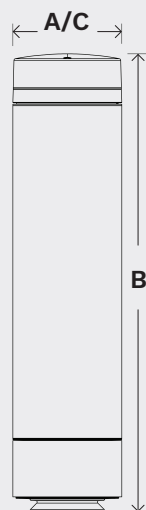
**B** 816 mm | 32,1"

**C** 194 mm | 7,6"

 8 kg | 17,6 lb



Ø60 mm  
Ø76 mm



# OYO

Diseño: Michel Tortel



## APLICACIONES PRINCIPALES



VÍA URBANA Y CALLE RESIDENCIAL



CARRIL BICI Y VÍA ESTRECHA



PLAZA Y ZONA PEATONAL



PUENTE



ESTACIÓN DE TREN Y METRO



APARCAMIENTO

La combinación perfecta de elegancia y rendimiento

### OYO sigue los pasos de la exitosa gama de luminarias post-top desarrolladas por Schröder.

Esta nueva luminaria inteligente se ha diseñado para poder integrarse en cualquier zona urbana, donde realizará el entorno con su perfil sofisticado.

Con su diseño arqueado sobre dos refinados soportes, esta nueva luminaria decorativa aporta a la ciudad un toque moderno y elegante.

Basada en el motor fotométrico LensoFlex®2, de eficacia probada, OYO presenta una amplia gama de distribuciones fotométricas para armonizar seguridad, confort y eficiencia energética en diferentes entornos. Como opción, OYO se puede equipar con un casquillo NEMA de 7 pines para controlarla a través del sistema de telegestión Schröder EXEDRA y aumentar todavía más su eficiencia.

También se puede equipar con un sensor PIR integrado, para escenarios de luz bajo demanda.

## VENTAJAS CLAVE

- > Diseño elegante y robusto de Michel Tortel
- > Tecnología LED de vanguardia para un bajo consumo de energía
- > LensoFlex®2 con distribuciones fotométricas asimétricas y simétricas
- > Se suministra precableada para facilitar su instalación
- > Sensor de detección de movimiento integrado (opción)
- > Lista para la conectividad


### OYO

Altura de la instalación recomendada	4 a 8 m / 13' a 26'
Paquete lumínico (flujo nominal)	700 a 9.500 lm
Consumo de potencia	11 W a 80 W
Temperatura de color	Blanco cálido (727, 730, 822 y 830) o blanco neutro (740)
Tensión nominal	220-240 V / 50-60 Hz
Protección contra sobretensiones	10 kV

Para ver la información más reciente, visite [www.schreder.com](http://www.schreder.com)

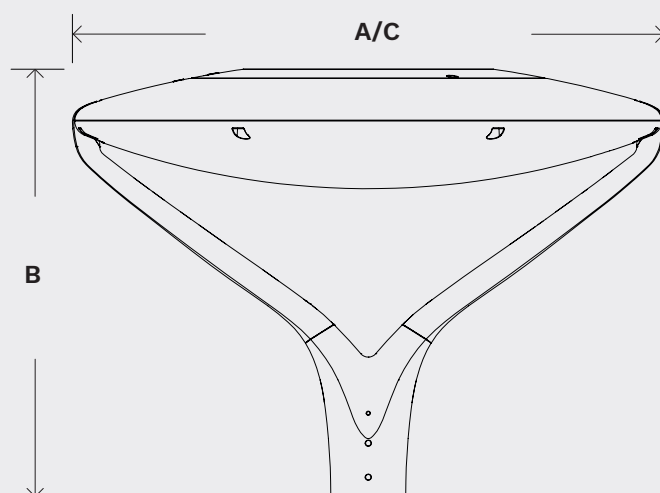


## DIMENSIONES | MONTAJE

OYO	
<b>A</b>	610 mm   24"
<b>B</b>	440 mm   17,3"
<b>C</b>	610 mm   24"
 <b>KG</b>	10 kg   22 lb



Ø60 mm



# HAPILED

Diseño: Michel Tortel



## APLICACIONES PRINCIPALES



VÍA URBANA Y CALLE RESIDENCIAL



CARRIL BICI Y VÍA ESTRECHA



PLAZA Y ZONA PEATONAL



PUENTE



ESTACIÓN DE TREN Y METRO



APARCAMIENTO

Ambiente combinado con rendimiento energético

**Ambiente, confort y ahorro de energía: una sustitución ideal para la luminaria esférica opalina.**

Iluminar parques, plazas y zonas residenciales requiere un enfoque específico, muy diferente al alumbrado viario.

La creación de ambientes desempeña un papel importante.

Sin embargo, esto no tiene por qué ir en detrimento de la eficiencia.

La época de la luminaria esférica opalina con un elevado consumo de energía y fuente de contaminación lumínica pertenece al pasado.

HAPILED, una solución LED económica, estética, robusta y eficiente, está aquí para sustituirla.

## VENTAJAS CLAVE

- > Solución confortable y elegante para crear un ambiente cálido
- > Bajo consumo de energía
- > Baja contaminación lumínica (ULOR 3%)
- > Varias distribuciones fotométricas
- > FutureProof: diseñada para la sustitución in situ del motor fotométrico LED
- > La luminaria se suministra precableada para facilitar la instalación
- > Lista para la conectividad

### HAPILED


Altura de la instalación recomendada	3 a 5 m / 10' a 16'
Paquete lumínico (flujo nominal)	800 a 11.500 lm
Consumo de potencia	11 W a 75 W
Temperatura de color	Blanco cálido (727, 730, 822 y 830) o blanco neutro (740)
Tensión nominal	220-240 V / 50-60 Hz
Protección contra sobretensiones	10 kV

Para ver la información más reciente, visite [www.schreder.com](http://www.schreder.com)



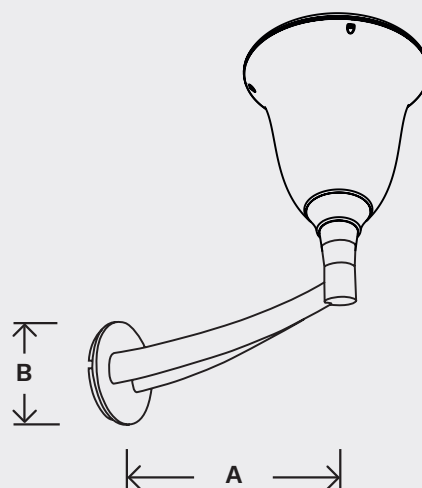
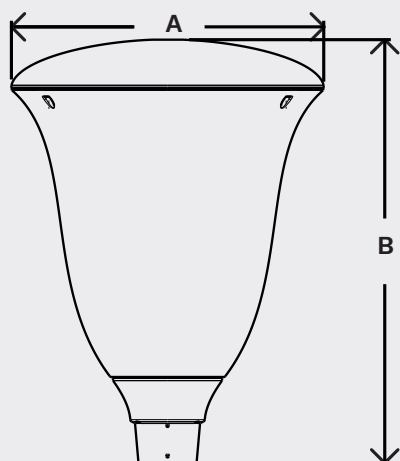


## DIMENSIONES | MONTAJE

HAPILED	Post-top	Montaje mural
<b>A</b>	410 mm   16,1"	645 mm   25,4"
<b>B</b>	556 mm   21,9"	Ø270 mm   10,6"
 <b>KG</b>	6 kg   13,2 lb	-



Ø60 mm



# PILZEO



Diseño: Achilles Design



## APLICACIONES PRINCIPALES



VÍA URBANA Y CALLE RESIDENCIAL



CARRIL BICI Y VÍA ESTRECHA



PLAZA Y ZONA PEATONAL



PUENTE



ESTACIÓN DE TREN Y METRO



APARCAMIENTO

Solución elegante y rentable con tecnología LED de última generación

La luminaria post-top PILZEO transforma el clásico farol con forma de seta en un diseño contemporáneo. Basada en el motor LED LensoFlex®2, de eficacia probada, PILZEO garantiza las prestaciones fotométricas aportando seguridad y bienestar a los espacios públicos.

El nombre PILZEO hace referencia directa a la «Pilzleuchte» —literalmente «luminaria de seta»—, un tipo de farol muy popular en los países de habla alemana.

Esta forma clásica se ha actualizado para proporcionar una continuidad estética y a la vez generar un impresionante ahorro de energía.

La luminaria PILZEO se adapta a distintos paisajes urbanos, como zonas residenciales, parques, plazas, carriles para bicicletas y centros históricos urbanos.

## VENTAJAS CLAVE

- > Solución rentable de iluminación para la creación de ambiente
- > Diseño elegante para instalación a baja altura
- > Acceso sin herramientas para mantenimiento
- > Lista para la conectividad

### PILZEO


Altura de la instalación recomendada	3 a 5 m / 10' a 16'
Paquete lumínico (flujo nominal)	600 a 6.300 lm
Consumo de potencia	9,4 W a 53,5 W
Temperatura de color	Blanco cálido (727, 730, 822 y 830) o blanco neutro (740)
Tensión nominal	220-240 V / 50-60 Hz
Protección contra sobretensiones	10 kV

Para ver la información más reciente, visite [www.schreder.com](http://www.schreder.com)



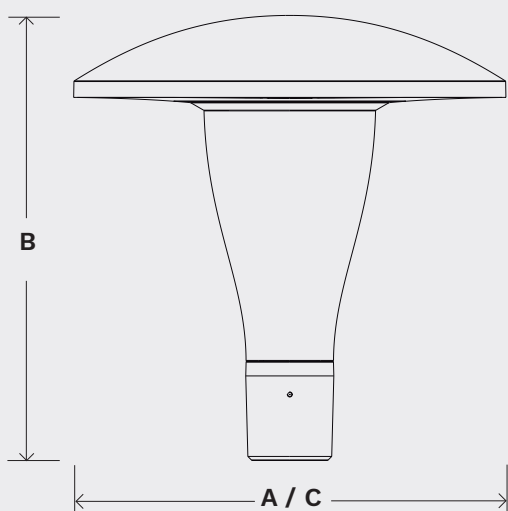
## DIMENSIONES | MONTAJE

### PILZEO

<b>A</b>	524 mm   20,6"
<b>B</b>	530 mm   20,9"
<b>C</b>	524 mm   20,6"
 <b>KG</b>	6,7 kg   14,7 lb



Ø60 mm  
Ø76 mm



# ALURA LED



Diseño: Michel Tortel



## APLICACIONES PRINCIPALES



VÍA URBANA Y CALLE RESIDENCIAL



CARRIL BICI Y VÍA ESTRECHA



PLAZA Y ZONA PEATONAL



PUENTE



ESTACIÓN DE TREN Y METRO



APARCAMIENTO

Iluminación ambiental que combina confort y eficiencia

**La luminaria ALURA LED combina eficiencia, estética y confort visual.**

Con su elegancia intemporal y su fotometría de altas prestaciones, esta luminaria es una herramienta distintiva para iluminar centros urbanos, plazas, carriles de bicicleta, calles residenciales y aparcamientos.

Disponible con un protector de policarbonato estriado, ALURA LED crea un ambiente cálido mientras genera un significativo ahorro de energía. Garantiza seguridad y bienestar en el espacio público del modo más sostenible.

## VENTAJAS CLAVE

- > Solución rentable de iluminación para la creación de ambiente
- > Diseño elegante para instalación a baja altura
- > Grado de hermeticidad IP 66 para un rendimiento duradero
- > Acceso sin herramientas para mantenimiento
- > Lista para la conectividad

### ALURA LED


Altura de la instalación recomendada	3 a 5 m / 10' a 16'
Paquete lumínico (flujo nominal)	800 a 7.100 lm
Consumo de potencia	11 W a 60 W
Temperatura de color	Blanco cálido (727, 730, 822 y 830) o blanco neutro (740)
Tensión nominal	220-240 V / 50-60 Hz
Protección contra sobretensiones	10 / 20 kV

Para ver la información más reciente, visite [www.schreder.com](http://www.schreder.com)



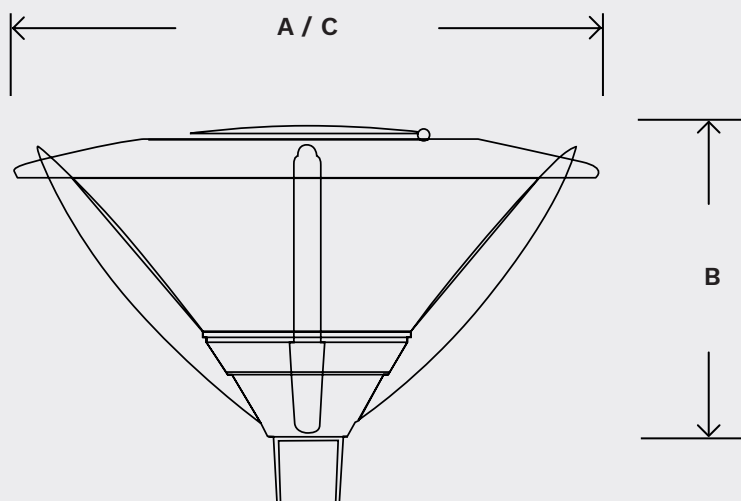
## DIMENSIONES | MONTAJE

### ALURA LED

<b>A</b>	695 mm   27,4"
<b>B</b>	456 mm   18"
<b>C</b>	695 mm   27,4"
 <b>KG</b>	15 kg   33 lb



Ø60 mm



# ISLA LED



Diseño: Michel Tortel



## APLICACIONES PRINCIPALES



VÍA URBANA Y CALLE RESIDENCIAL



CARRIL BICI Y VÍA ESTRECHA



PLAZA Y ZONA PEATONAL



PUENTE



ESTACIÓN DE TREN Y METRO



APARCAMIENTO

Solución elegante y económica con innovadora tecnología LED

**La luminaria ISLA LED es una solución económica de iluminación basada en tecnología LED.**

Está disponible con numerosas distribuciones fotométricas, todas caracterizadas por el bajo consumo de energía y unas prestaciones fotométricas de alta calidad.

Diseñada por Michel Tortel, la luminaria ISLA LED presenta un diseño elegante que se integra perfectamente en muchos entornos urbanos y residenciales.

La luminaria ISLA LED está fabricada en aluminio y vidrio.

## VENTAJAS CLAVE

- > Control perfecto de las distribuciones fotométricas
- > Bajo consumo de energía
- > Motor fotométrico LensoFlex®2: fotometría de altas prestaciones adaptada a diversas aplicaciones
- > Diseño elegante para instalación a baja altura
- > Sin contaminación lumínica (ULOR 0%)
- > Lista para la conectividad

### ISLA LED


Altura de la instalación recomendada	4 a 6 m / 13' a 20'
Paquete lumínico (flujo nominal)	1.200 a 5.500 lm
Consumo de potencia	18,2 W a 51,5 W
Temperatura de color	Blanco cálido (727, 730, 822 y 830) o blanco neutro (740)
Tensión nominal	220-240 V / 50-60 Hz
Protección contra sobretensiones	10 kV

Para ver la información más reciente, visite [www.schreder.com](http://www.schreder.com)



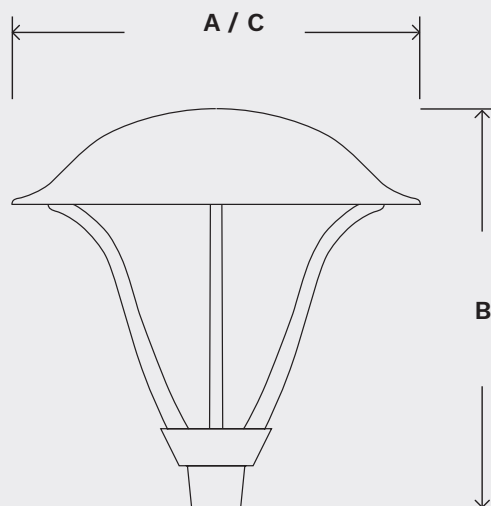
## DIMENSIONES | MONTAJE

### ISLA LED

<b>A</b>	647 mm   25,5"
<b>B</b>	636 mm   25"
<b>C</b>	647 mm   25,5"
 <b>KG</b>	9,5 kg   20,9 lb



Ø60 mm  
Ø76 mm



# KIO LED



Diseñador: Grandesign



## APLICACIONES PRINCIPALES



VÍA URBANA Y CALLE RESIDENCIAL



CARRIL BICI Y VÍA ESTRECHA



PLAZA Y ZONA PEATONAL



PUENTE



ESTACIÓN DE TREN Y METRO



APARCAMIENTO

Elegancia,  
confort, creación  
de ambiente y  
prestaciones

Las líneas puras y fluidas de la luminaria KIO LED se adaptan a diferentes paisajes urbanos, como parques, plazas, jardines y zonas residenciales.

KIO LED combina la eficiencia energética de la tecnología LED con las prestaciones fotométricas del concepto LensoFlex®2 desarrollado por Schréder.

Esta luminaria ofrece eficiencia fotométrica con confort visual para la creación de ambiente. Está disponible con múltiples distribuciones fotométricas que proporcionan unas prestaciones excelentes.

## VENTAJAS CLAVE

- > **Motor fotométrico LensoFlex®2: fotometría de altas prestaciones adaptada a diversas aplicaciones**
- > **Confort visual**
- > **Creación de ambiente**
- > **Mantenimiento limitado**
- > **FutureProof: sustitución sencilla del motor fotométrico y del conjunto electrónico**
- > **Lista para la conectividad**

### KIO LED

Altura de la instalación recomendada	3 a 5 m / 10' a 16'
Paquete lumínico (flujo nominal)	700 a 8.600 lm
Consumo de potencia	11 W a 70 W
Temperatura de color	Blanco cálido (727, 730 y 830) o blanco neutro (740)
Tensión nominal	220-240 V / 50-60 Hz
Protección contra sobretensiones	10 kV


Para ver la información más reciente, visite [www.schreder.com](http://www.schreder.com)





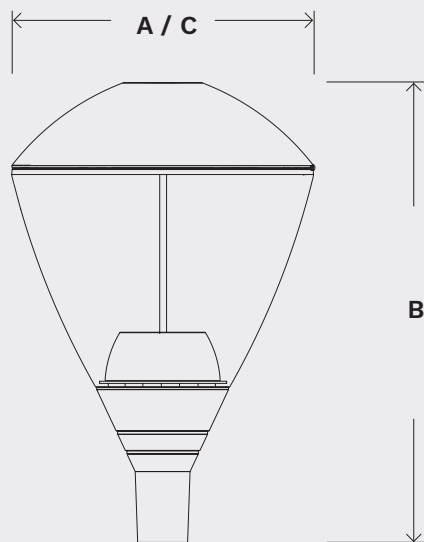
## DIMENSIONES | MONTAJE

### KIO LED

<b>A</b>	460 mm   18,1"
<b>B</b>	703 mm   27,7"
<b>C</b>	460 mm   18,1"
 <b>KG</b>	8,2 kg   18 lb



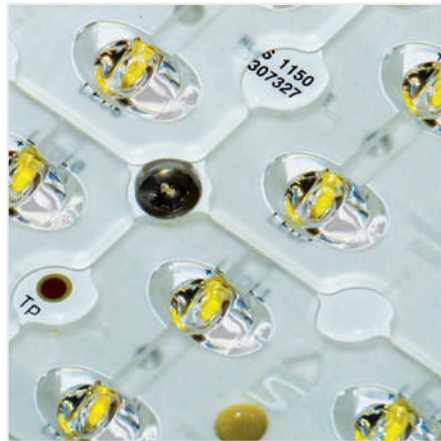
Ø60 mm



## CARACTERÍSTICAS DE DISEÑO DESTACADAS



KIO LED puede incorporar diversas opciones de control y regulación.



KIO LED está disponible con una amplia gama de ópticas LensoFlex®2.



Esta luminaria dispone de un montaje deslizante sobre una espiga de Ø60 mm.



KIO LED está disponible en dos versiones: directa y confort (elevado confort visual).



# FRIZA

IP 66 IK 08



Diseñador: Achilles Design



## APLICACIONES PRINCIPALES



VÍA URBANA Y CALLE RESIDENCIAL



CARRIL BICI Y VÍA ESTRECHA



PLAZA Y ZONA PEATONAL



PUENTE



ESTACIÓN DE TREN Y METRO



APARCAMIENTO

Diseño clásico moderno para una iluminación residencial rentable

Diseñada para iluminar distintos paisajes urbanos como zonas residenciales, parques, plazas, carriles para bicicletas y centros urbanos históricos, la luminaria FRIZA combina un diseño intemporal con la eficiencia energética de la tecnología LED.

El nombre FRIZA hace referencia a Frisia, una provincia holandesa y una de las muchas regiones en las que la luminaria cónica original «Kegel» sigue teniendo gran aceptación.

Esta forma clásica se actualiza ahora para proporcionar una continuidad estética a la vez que supone enormes ahorros de energía.

FRIZA garantiza prestaciones fotométricas y confort (bajo deslumbramiento) para dotar al espacio público de seguridad y bienestar.

El diseño robusto de la luminaria FRIZA garantiza un rendimiento que se mantiene a lo largo del tiempo.

## VENTAJAS CLAVE

- > Solución rentable de iluminación para la creación de ambiente
- > Iluminación justa mediante LensoFlex®2, que ofrece una fotometría de altas prestaciones, confort y seguridad
- > Se suministra precableada para facilitar su instalación
- > FutureProof: sustitución sencilla del motor fotométrico y del conjunto electrónico
- > Lista para la conectividad

### FRIZA

Altura de la instalación recomendada	3 a 5 m / 10' a 16'
Paquete lumínico (flujo nominal)	700 a 6.500 lm
Consumo de potencia	13 W a 49 W
Temperatura de color	Blanco cálido (727, 730, 822 y 830) o blanco neutro (740)
Tensión nominal	220-240 V / 50-60 Hz
Protección contra sobretensiones	10 kV

Para ver la información más reciente, visite [www.schreder.com](http://www.schreder.com)



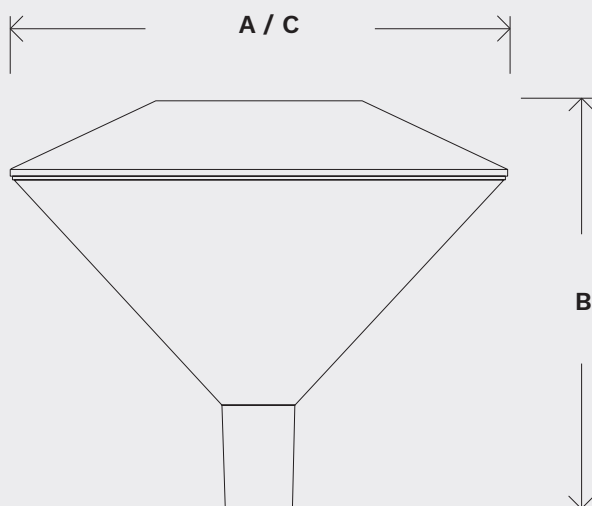
## DIMENSIONES | MONTAJE

### FRIZA

<b>A</b>	564 mm   22,2"
<b>B</b>	462 mm   18,2"
<b>C</b>	564 mm   22,2"
 <b>KG</b>	9 kg   19,8 lb



Ø60 mm



## CARACTERÍSTICAS DE DISEÑO DESTACADAS



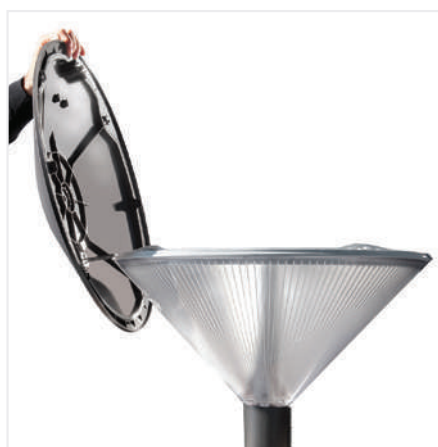
FRIZA garantiza rendimiento y confort con su protector transparente y su difusor interno.



La luminaria se suministra precableada para facilitar la instalación.



FRIZA dispone de un montaje deslizante sobre espigas de Ø60 mm.



Una bisagra integrada sujeta la cubierta y evita que se caiga al abrirla.



# INOA LED

Diseño: Michel Tortel

LENZO  
FLEX® 2



## APLICACIONES PRINCIPALES



VÍA URBANA Y CALLE RESIDENCIAL



CARRIL BICI Y VÍA ESTRECHA



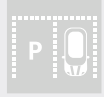
PLAZA Y ZONA PEATONAL



PUENTE



ESTACIÓN DE TREN Y METRO



APARCAMIENTO

Elegancia,  
confort, creación  
de ambiente y  
eficiencia

Al tiempo que ofrece un alto grado de confort visual, INOA LED permite un ahorro significativo de energía en comparación con luminarias equivalentes equipadas con fuentes de luz tradicionales.

La luminaria INOA LED está disponible en una amplia gama de versiones. El protector difusor se puede equipar con un protector adicional transparente o estriado. Este segundo protector envuelve la luminaria con un sutil encanto.

Por la noche, ocurre algo mágico: al acercarse, la gota de luz dentro del protector parece moverse con el juego de reflejos.

Estas diferentes configuraciones se combinan con dos tamaños de cubierta superior: pequeña o grande.

La discreta elegancia de la luminaria INOA LED la convierte en la elección ideal para realzar cualquier paisaje. Ofrece varias distribuciones fotométricas para cumplir todos los requisitos para la iluminación, tanto de parques y plazas como de zonas urbanas y residenciales.

## VENTAJAS CLAVE

- > Elevado confort visual
- > Bajo consumo de potencia
- > Múltiples configuraciones
- > Luz mágica gracias al protector
- > FutureProof: sustitución sencilla del motor fotométrico y del conjunto electrónico
- > Mantenimiento sencillo

### INOA LED

Altura de la instalación recomendada	3,5 a 5 m / 11' a 16'
Paquete lumínico (flujo nominal)	700 a 9.300 lm
Consumo de potencia	11 W a 75 W
Temperatura de color	Blanco cálido (727, 730, 822 y 830) o blanco neutro (740)
Tensión nominal	220-240 V / 50-60 Hz
Protección contra sobretensiones	10 kV


Para ver la información más reciente, visite [www.schreder.com](http://www.schreder.com)





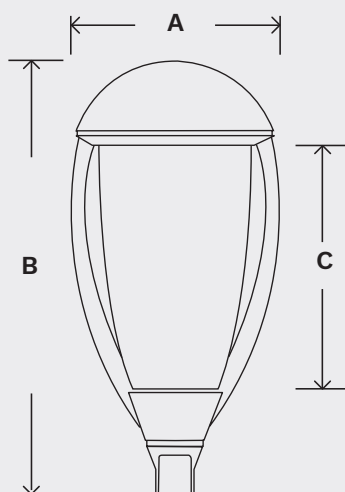
## DIMENSIONES | MONTAJE

### INOA LED

<b>A</b>	431 mm   16,9"
<b>B</b>	903 mm   35,5"
<b>C</b>	533 mm   21"
	11,5 kg   25,3 lb



Ø60 mm  
Ø76 mm



# STYLAGE



Diseño: Michel Tortel



## APLICACIONES PRINCIPALES



VÍA URBANA Y CALLE RESIDENCIAL



CARRIL BICI Y VÍA ESTRECHA



PLAZA Y ZONA PEATONAL



PUENTE



ESTACIÓN DE TREN Y METRO



APARCAMIENTO

Estilo y rendimiento para una nueva era

Con su diseño típico de cuatro lados, la luminaria STYLAGE trae los faroles de estilo clásico al siglo XXI.

Gracias a un enfoque moderno sobre un diseño clásico, la luminaria urbana STYLAGE armoniza fácilmente con centros históricos urbanos y con zonas de arquitectura más contemporánea.

STYLAGE es la herramienta ideal para crear coherencia estética en ciudades en las que se mezcla la herencia histórica y la arquitectura moderna, y que quieren hacer resaltar su patrimonio mientras ponen de relieve su compromiso con el futuro.

## VENTAJAS CLAVE

- > Solución confortable y elegante para crear ambiente
- > Disponible con vidrio plano o un protector completo en policarbonato
- > Montaje suspendido o post-top
- > Sin contaminación lumínica: ULOR 0% en la versión con vidrio plano
- > Lista para la conectividad

### STYLAGE


Altura de la instalación recomendada	3 a 5 m / 10' a 16'
Paquete lumínico (flujo nominal)	500 a 8.800 lm
Consumo de potencia	11,1 W a 73 W
Temperatura de color	Blanco cálido (727, 730, 822 y 830) o blanco neutro (740)
Tensión nominal	220-240 V / 50-60 Hz
Protección contra sobretensiones	10 kV

Para ver la información más reciente, visite [www.schreder.com](http://www.schreder.com)



## DIMENSIONES | MONTAJE

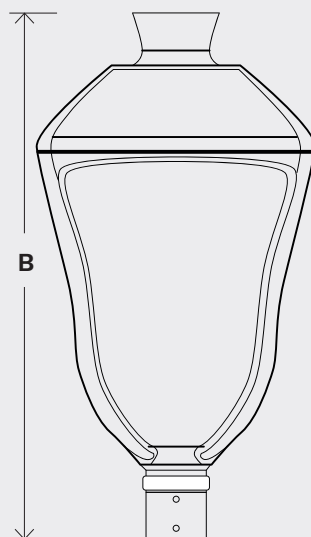
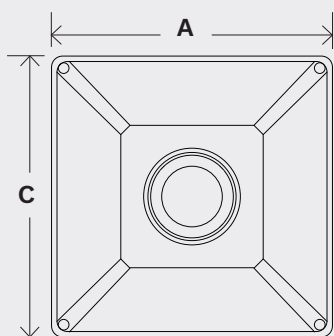
### STYLAGE

<b>A</b>	373 mm   14,7"
<b>B</b>	705 mm   27,8"
<b>C</b>	373 mm   14,7"
 <b>KG</b>	8 kg   17,6 lb



Macho gas 3/4"  
Ø60 mm

STYLAGE está disponible con montaje suspendido con gas de 3/4".



# VALENTINO LED



## APLICACIONES PRINCIPALES



VÍA URBANA Y CALLE RESIDENCIAL



CARRIL BICI Y VÍA ESTRECHA



PLAZA Y ZONA PEATONAL



PUENTE



ESTACIÓN DE TREN Y METRO



APARCAMIENTO

Conserve su patrimonio con la eficiencia más avanzada

Bajo su exterior clásico e intemporal, la luminaria VALENTINO LED incorpora tecnología LED de última generación.

Combina la eficiencia energética de los LED con las prestaciones fotométricas del concepto LensoFlex®2 desarrollado por Schröder.

La luminaria VALENTINO LED está disponible en numerosas configuraciones para iluminar vías urbanas, calles, plazas, parques y aparcamientos. Se trata de una herramienta elegante para una iluminación eficiente y una fuente de bienestar y seguridad en el espacio público.

## VENTAJAS CLAVE

- > Diseño histórico para mantener el ambiente y la identidad
- > Bajo consumo de energía
- > Motor fotométrico LensoFlex®2 con fotometría adaptada a diversas aplicaciones
- > Sin contaminación lumínica: ULOR 0% en la versión con vidrio plano
- > Lista para la conectividad

### VALENTINO LED


Altura de la instalación recomendada	3 a 5 m / 10' a 16'
Paquete lumínico (flujo nominal)	600 a 12.800 lm
Consumo de potencia	10,9 W a 119 W
Temperatura de color	Blanco cálido (727, 730, 822 y 830) o blanco neutro (740)
Tensión nominal	220-240 V / 50-60 Hz
Protección contra sobretensiones	10 kV

Para ver la información más reciente, visite [www.schreder.com](http://www.schreder.com)



## DIMENSIONES | MONTAJE

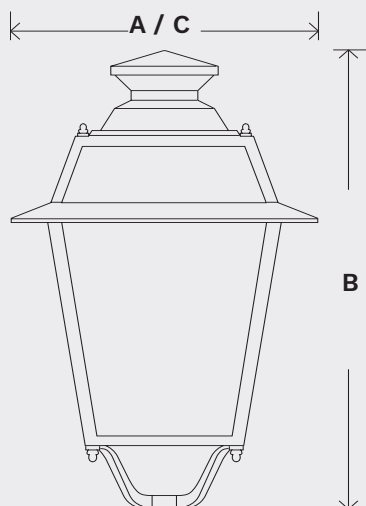
### VALENTINO LED

<b>A</b>	448 mm   17,6"
<b>B</b>	760 mm   29,9"
<b>C</b>	448 mm   17,6"
 <b>KG</b>	7 kg   15,4 lb



Macho gas 3/4"  
Ø60 mm

VALENTINO LED está disponible con montaje suspendido con gas de 3/4".



## CARACTERÍSTICAS DE DISEÑO DESTACADAS



Fácil acceso al compartimento de auxiliares para mantenimiento.



VALENTINO LED se puede suministrar ya equipada con cable de alimentación eléctrica.



ULOR 0% en las versiones de vidrio plano.



Diseñada para incorporar soluciones de control.



# ZELA

IP 66 IK 10



Diseño: Michel Tortel



## APLICACIONES PRINCIPALES



VÍA URBANA Y CALLE RESIDENCIAL



CARRIL BICI Y VÍA ESTRECHA



PLAZA Y ZONA PEATONAL



PUENTE



ESTACIÓN DE TREN Y METRO



APARCAMIENTO

Solución de iluminación rentable y elegante para la creación de ambiente

**ZELA proporciona una solución rentable de alumbrado indirecto para la creación de ambientes.**

Esta moderna luminaria se caracteriza por su singular difusor plano y cónico, posible gracias a la incorporación de la tecnología LED.

Diseñada por Michel Tortel, esta luminaria compacta integra armoniosamente funcionalidad y acabado.

Por ejemplo, las aletas de refrigeración en la base añaden un toque de estilo, al continuar la forma de la columna.

ZELA emite una luz agradable, de deslumbramiento reducido, lo que la convierte en perfecta para espacios arquitectónicos.

## VENTAJAS CLAVE

- > Bajo deslumbramiento gracias al alumbrado indirecto
- > Se suministra precableada para facilitar la instalación
- > Disponible con varios paquetes lumínicos
- > Distribución fotométrica simétrica para iluminación de zonas generales o distribución fotométrica asimétrica para la iluminación de vías y calles

### ZELA

Altura de la instalación recomendada	3 a 6 m / 10' a 20'
Paquete lumínico (flujo nominal)	400 a 3.700 lm
Consumo de potencia	10 W a 41 W
Temperatura de color	Blanco cálido 830 o blanco neutro 740
Tensión nominal	220-240 V / 50-60 Hz
Protección contra sobretensiones	10 kV


Para ver la información más reciente, visite [www.schreder.com](http://www.schreder.com)





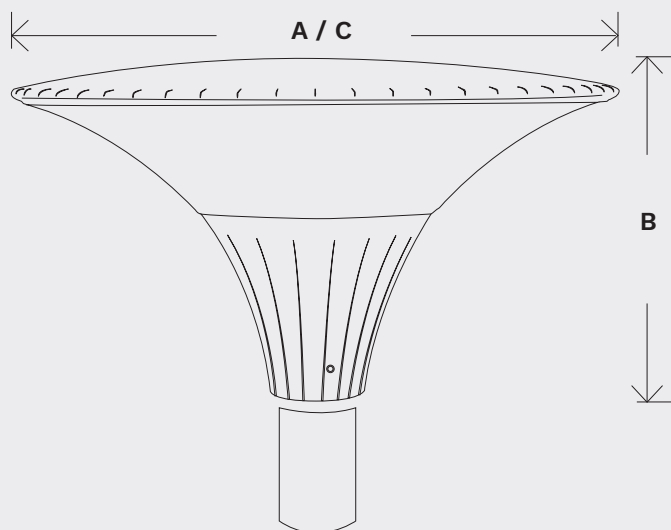
## DIMENSIONES | MONTAJE

### ZELA

<b>A</b>	578 mm   22,8"
<b>B</b>	324 mm   12,8"
<b>C</b>	578 mm   22,8"
 <b>KG</b>	4,9 kg   10,8 lb

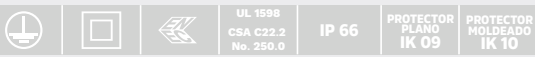


Ø60 mm  
Ø76 mm



# KAZU

Diseño: Creare Domus



## APLICACIONES PRINCIPALES



VÍA URBANA Y CALLE RESIDENCIAL



CARRIL BICI Y VÍA ESTRECHA



PLAZA Y ZONA PEATONAL



PUENTE



ESTACIÓN DE TREN Y METRO



APARCAMIENTO

**Efficiente,**  
**discreta, flexible**

**Inspirada en el sombrero kaza utilizado por los samuráis, la KAZU es un excelente ejemplo de adaptabilidad, fiabilidad y flexibilidad.**

La apariencia moderna y minimalista de la KAZU se diseñó en torno a la compactibilidad del motor LED.

Se integra en los paisajes mientras proporciona una solución de iluminación sostenible que reduce drásticamente el consumo de energía y mejora el confort visual para conductores, ciclistas y peatones.

KAZU está disponible con un protector plano (versión estándar) o en forma de cúpula (versión confort) para garantizar una adaptación perfecta a cualquier paisaje.

## VENTAJAS CLAVE

- > Solución de iluminación rentable y eficiente para un rápido retorno de la inversión
- > Motor fotométrico LensoFlex®2 con fotometría adaptada a diversas aplicaciones
- > ThermiX® para resistir elevadas temperaturas
- > 2 diseños: estándar o confort
- > Montaje post-top adaptado a espigas de Ø60 mm y Ø76 mm
- > Lista para la conectividad

### KAZU


Altura de la instalación recomendada	3 a 6 m / 10' a 20'
Paquete lumínico (flujo nominal)	800 a 8.300 lm
Consumo de potencia	14 W a 79 W
Temperatura de color	Blanco cálido (727, 730 y 830) o blanco neutro (740)
Tensión nominal	120-277 V / 220-240 V / 50-60 Hz
Protección contra sobretensiones	10 / 20 kV

Para ver la información más reciente, visite [www.schreder.com](http://www.schreder.com)



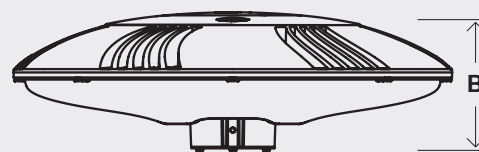
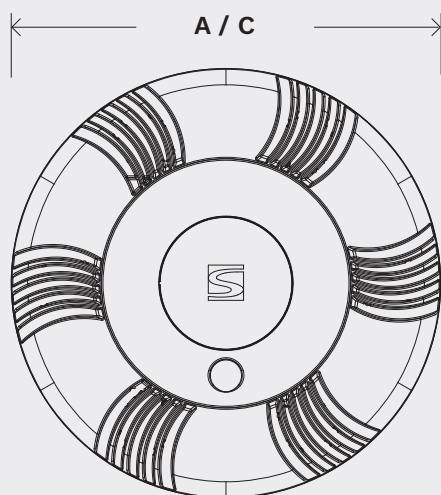
## DIMENSIONES | MONTAJE

### KAZU

<b>A</b>	525 mm   20,7"
<b>B</b>	160 mm   6,3"
<b>C</b>	525 mm   20,7"
 <b>KG</b>	8,7 kg   19,1 lb



Ø60 mm  
Ø76 mm



## CARACTERÍSTICAS DE DISEÑO DESTACADAS



KAZU está disponible con dos diseños: con protector plano o en forma de cúpula.



Para una gestión térmica óptima en condiciones de alta temperatura, KAZU lleva aletas de refrigeración curvas.



KAZU dispone de un montaje deslizante sobre una columna de Ø60 mm o Ø76 mm.



Con el protector plano, KAZU es apta para cielos oscuros (ULOR 0%).



# VOLDUE



## APLICACIONES PRINCIPALES



VÍA URBANA Y CALLE RESIDENCIAL



CARRIL BICI Y VÍA ESTRECHA



PLAZA Y ZONA PEATONAL



PUENTE



ESTACIÓN DE TREN Y METRO



APARCAMIENTO

La solución de iluminación conectada más asequible, a la par que eficiente, para la creación de ambiente

**VOLDUE aporta una gama asequible de soluciones de iluminación para crear ambiente.**

Combina un diseño simple y una iluminación de calidad al tiempo que reduce significativamente los costes de energía y mantenimiento.

Diseñada para iluminar zonas peatonales y de baja velocidad con una eficiencia superior, VOLDUE optimiza el retorno de la inversión.

Esta luminaria LED moderna y compacta está disponible con diversas soluciones de control, que incluyen detección de movimiento y telegestión.

VOLDUE es el instrumento perfecto para pueblos y ciudades que buscan una iluminación de calidad con una inversión mínima con el fin de garantizar una rápida amortización.

## VENTAJAS CLAVE

- > Solución de iluminación rentable y eficiente para un rápido retorno de la inversión
- > ThermiX® para resistir elevadas temperaturas
- > Montaje post-top adaptado a espigas de Ø48-60 mm
- > Motores fotométricos ProFlex™ con distribuciones fotométricas asimétricas y simétricas
- > Se suministra precableada para facilitar su instalación
- > Lista para la conectividad

### VOLDUE


Altura de la instalación recomendada	3 a 5 m / 10' a 16'
Paquete lumínico (flujo nominal)	1.900 a 3.900 lm
Consumo de potencia	22 W a 42 W
Temperatura de color	Blanco cálido (730 y 830) o blanco neutro (740)
Tensión nominal	220-240 V / 50-60 Hz
Protección contra sobretensiones	4 / 10 kV

Para ver la información más reciente, visite [www.schreder.com](http://www.schreder.com)



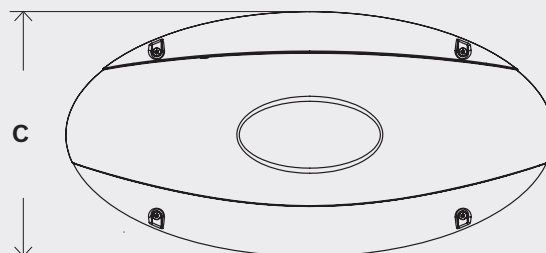
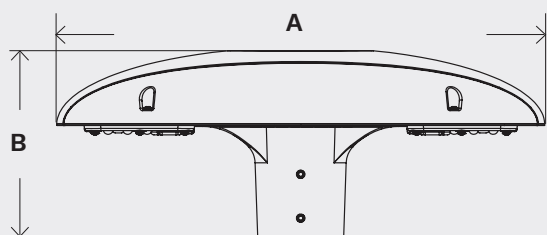
## DIMENSIONES | MONTAJE

### VOLDUE

<b>A</b>	501 mm   19,7"
<b>B</b>	192 mm   7,6"
<b>C</b>	251 mm   9,9"
 <b>KG</b>	4 kg   8,8 lb



Ø48 mm  
Ø60 mm



# CITRINE



## APLICACIONES PRINCIPALES



CARRIL BICI Y VÍA ESTRECHA



PLAZA Y ZONA PEATONAL



PUENTE



APARCAMIENTO



Orientación visual y creación de un ambiente agradable

**CITRINE está diseñada en respuesta al desafío que supone proporcionar una referencia visual eficiente y crear una atmósfera agradable.**

Esta solución de iluminación rentable y de alta calidad está disponible en 3 tamaños (Micro, Mini y Midi) y 2 opciones fotométricas: una distribución simétrica y una distribución asimétrica.

Ambas se pueden equipar con un protector difusor para un máximo confort o con un protector transparente para alto rendimiento.

La fotometría se ha diseñado para maximizar la interdistancia entre bornas y así reducir la inversión.

## VENTAJAS CLAVE

- > Compacta y versátil
- > Máximo ahorro de energía y en costes de mantenimiento
- > Protector difusor para ambiente y confort visual, protector transparente para iluminación viaria
- > ThermiX® y LEDSafe® para un rendimiento duradero
- > Amplio rango de temperaturas de funcionamiento de -20 °C a 50 °C
- > Instalación sencilla

### CITRINE


Paquete lumínico (flujo nominal)	400 a 1.100 lm
Consumo de potencia	6 W a 9 W
Temperatura de color	Blanco cálido 830 o blanco neutro 740
Tensión nominal	220-240 V / 120-277 V 50-60 Hz
Protección contra sobretensiones	4 / 10 kV

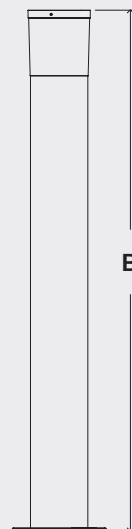
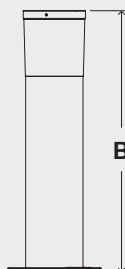
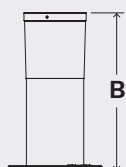
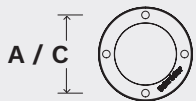
Para ver la información más reciente, visite [www.schreder.com](http://www.schreder.com)





## DIMENSIONES | MONTAJE

CITRINE	Micro	Mini	Midi
<b>A</b>	110 mm   4,3"	110 mm   4,3"	110 mm   4,3"
<b>B</b>	300 mm   11,8"	500 mm   19,7"	1.000 mm   39,4"
<b>C</b>	110 mm   4,3"	110 mm   4,3"	110 mm   4,3"
 <b>KG</b>	2 kg   4,4 lb	2,7 kg   5,9 lb	4,3 kg   9,5 lb



# COLUMNAS DE MADERA

## DESCRIPCIÓN

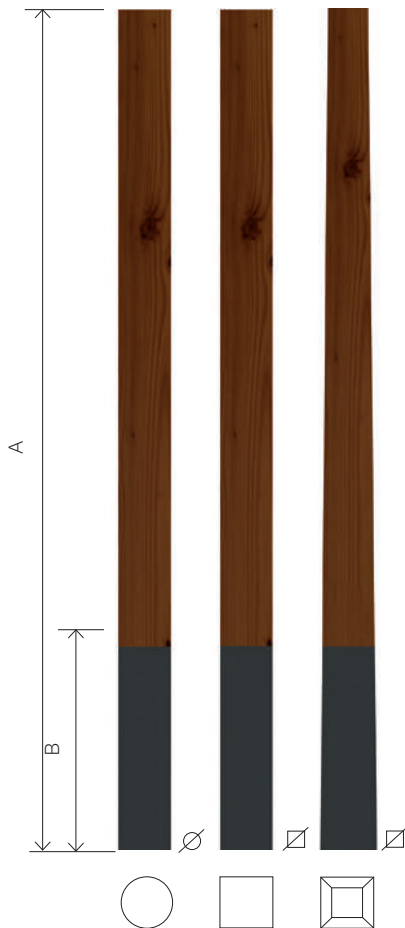
Columnas de madera o DESCOBERTAS, como las llamamos en Schröder, contribuyen a crear un ambiente agradable mediante la combinación de madera y metal. Están disponibles en variantes circular, cuadrada y trapezoidal, con longitudes entre 4 y 8 m, directamente en Schröder o a través de uno de nuestros socios. La madera utilizada en nuestras columnas tiene certificación FSC y PEFC.

## LUMINARIAS RECOMENDADAS



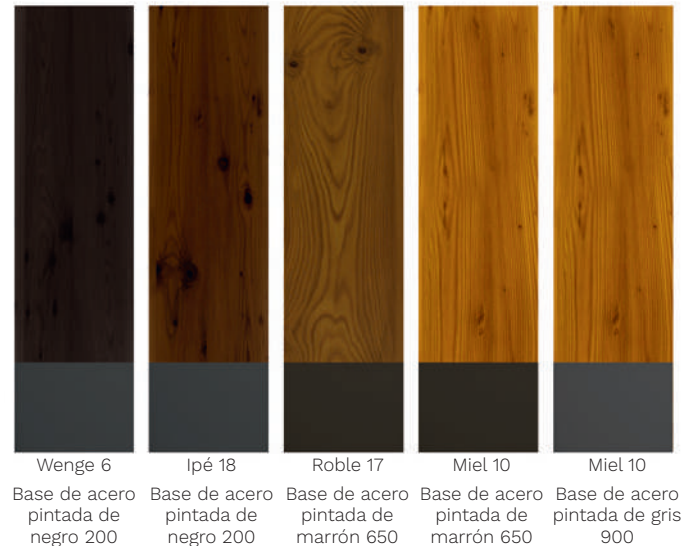
Si desea información técnica más detallada y conocer la disponibilidad de las variantes personalizadas, póngase en contacto con su representante de ventas local.

## DIMENSIONES



Todas las variantes	A	4 m	6 m	8 m
Todas las variantes	B	1.200 mm	1.500 mm	1.500 mm
Forma circular	∅	140 mm	140 mm	194 mm
Forma cuadrada	∇	120 mm	120 mm	140 mm
Forma trapezoidal	∇ base	120 mm	120 mm	140 mm
	∇ parte superior	80 mm	80 mm	100 mm

## COLOR/GAMA DE MADERAS

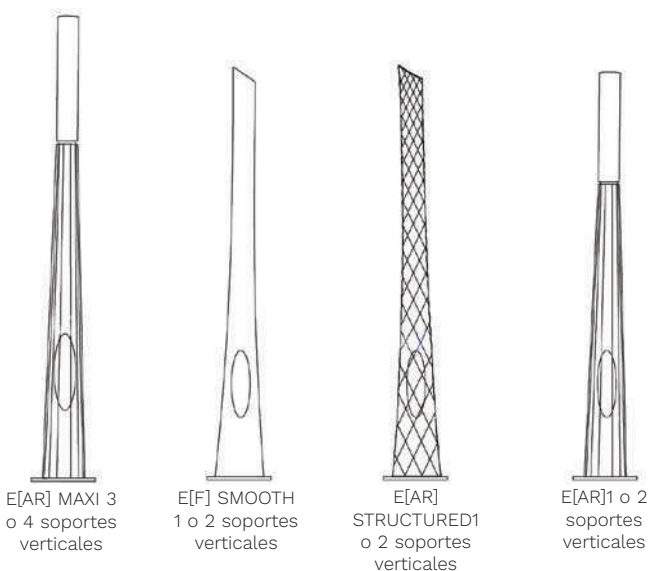


# THYLIA

## DESCRIPCIÓN

La columna THYLIA, de diseño único, combinada con una de nuestras luminarias (como TECEO), ha sido una exclusiva de Schröder durante muchos años. La gama se adapta perfectamente a la iluminación viaria, de zonas peatonales o de plazas. La oferta estándar se compone de una pieza base disponible en 4 materiales de diseño diferentes, combinada con brazos rectos o curvos. Se pueden montar una, dos, tres o cuatro columnas sobre una base. Hay disponible una base de acero facetada y un brazo mural de acero.

## VARIANTES



	Altura soporte vertical: 1.600 mm (HF 4200)		Altura soporte vertical: 3.600 mm (HF 6200)			Altura soporte vertical: 5.500 mm (HF 8100)		
	Recto	1 curvo	Recto	1 curvo	2 curvos	Recto	1 curvo	2 curvos
THYLIA estándar de acero E[AR] con 1 o 2 soportes verticales	X	X	X	X	X	X	X	X
THYLIA maxi de acero E[AR] con 3 o 4 soportes verticales	-	X	-	X	X	-	X	X
THYLIA de hierro de fundición liso E[F] con 1 o 2 soportes verticales	X	X	X	X	X	X	X	X
THYLIA de hierro de fundición liso E[FS] con 1 o 2 soportes verticales	X	X	X	X	X	X	X	X

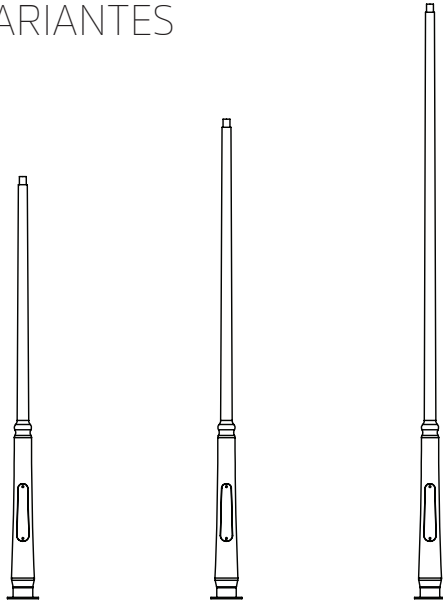


# STYLAGE

## DESCRIPCIÓN

La luminaria STYLAGE se ofrece con una moderna columna en aluminio termoformado (espiga de 60 mm) o un brazo para montaje suspendido o post-top. Este conjunto está caracterizado por la coherencia estética y la elegancia.

## VARIANTES



## DIMENSIONES

	3,5 m	4 m	5 m
STYLAGE	X	X	X

Disponible con una placa base o para montaje empotrable en el suelo.



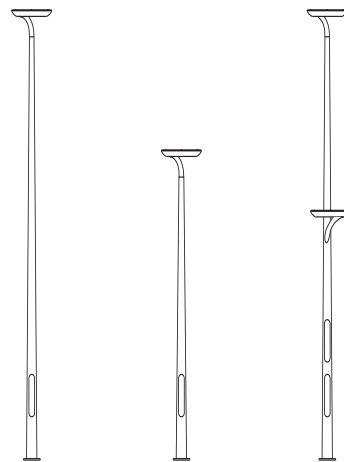
# PERLA



## DESCRIPCIÓN

La línea sobria y pura de PERLA desempeña un papel estético importante, tanto durante el día como durante la noche. Específicamente diseñada para esta elegante luminaria, hay disponible una columna de acero galvanizado en diversas alturas, con o sin brazo trasero para iluminación de aceras.

## VARIANTES



## DIMENSIONES

	3,5 m	4 m	4,5 m	5 m	6 m
1 luminaria PERLA (1 puerta)	X	X	X	X	X
2 luminarias PERLA (2 puertas)	-	-	X	X	X

Disponible con una placa base o para montaje empotrable en el suelo.

# NUN'ÁLVARES

## DESCRIPCIÓN

Las columnas NUN'ÁLVARES se componen de perfiles rectangulares con una abertura longitudinal en la parte superior de la columna. Los modelos grandes —con brazo trasero— son aptos para iluminar grandes avenidas y aceras. Disponibles con dos tamaños de brazo, cuentan con la flexibilidad necesaria para proyectar luz sobre la vía desde varias distancias.

Los modelos pequeños se pueden instalar a lo largo de calles y plazas en los centros urbanos. La coherencia estética entre los suburbios y el centro urbano es una de las principales ventajas que proporciona la gama NUN'ÁLVARES.

## LUMINARIAS RECOMENDADAS



CITEA NG

YMERA

YOA

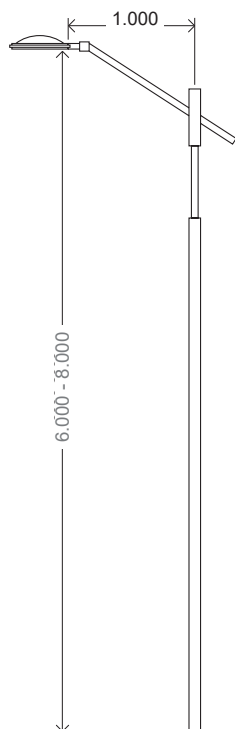
PIANO



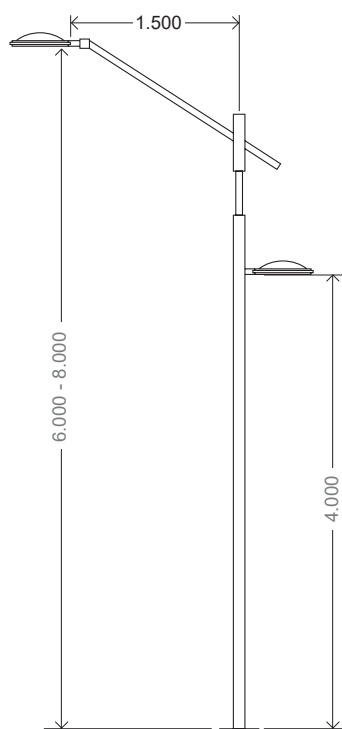
## DIMENSIONES

### MODELOS GRANDES

Columna con brazo  
1000



Columna con brazo 1500 +  
brazo trasero para la acera

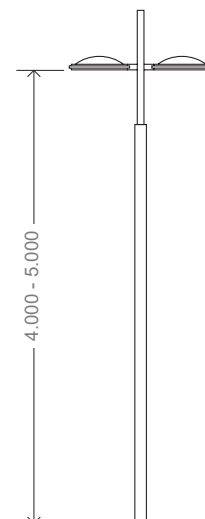


### MODELOS PEQUEÑOS

Columna para  
montaje simple



Columna para montaje  
doble



(\*) Otras dimensiones disponibles bajo pedido

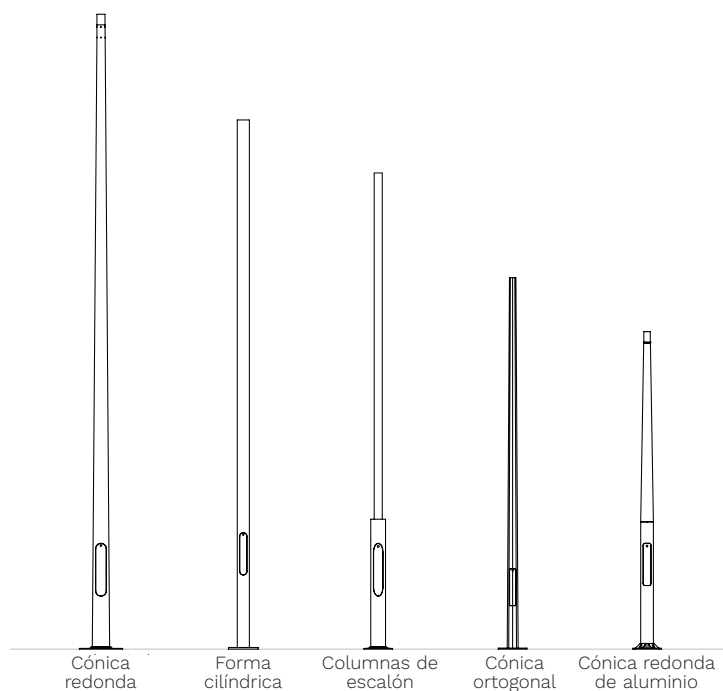
# COLUMNAS FUNCIONALES

## DESCRIPCIÓN

Con una gama de columnas asociadas a un gran catálogo de luminarias y brazos, Schröder ofrece puntos de luz completos para su aplicación. La gama de columnas estándar se compone de 5 formas diferentes, con alturas entre 3 y 14 m, hechas de aluminio o acero galvanizado, y siempre adaptadas a los requisitos del mercado local. Las columnas se pueden pedir a Schröder o a través de uno de nuestros socios locales. Si desea información técnica más detallada y conocer la disponibilidad de las variantes personalizadas, póngase en contacto con su representante de ventas local.

## VARIANTES DE COLUMNAS\*

\* Otras columnas disponibles bajo pedido



Disponible con una placa base o para montaje empotrable en el suelo.



Altura (m)	Cónica redonda (diámetro superior en mm)				Forma cilíndrica			Columnas de escalón		Cónica ortogonal (diámetro superior en mm)	Cónica redonda de aluminio (diámetro superior en mm)
	Ø60	Ø76	Ø89	Ø106	Ø89	Ø102	Ø114	Ø140/Ø89	Ø140/Ø60	Ø60	Ø60
3	X	-	-	-	X	-	-	X	X	X	X
3,5	X	X	-	-	X	-	-	X	X	X	X
4	X	X	-	-	X	X	X	X	X	X	X
4,5	X	X	-	-	X	X	X	X	X	X	X
5	X	X	-	-	X	X	X	X	X	X	X
5,5	X	-	-	-	-	X	X	X	X	X	-
6	X	X	X	-	-	X	X	-	-	X	X
7	X	X	X	X	-	-	-	-	-	X	X
8	X	X	X	X	-	-	-	-	-	X	X
9	X	X	X	X	-	-	-	-	-	X	X
10	X	X	X	X	-	-	-	-	-	X	X
12	X	X	X	X	-	-	-	-	-	X	X
14	-	-	X	X	-	-	-	-	-	-	-

La combinación de estas columnas con brazos o luminarias post-top se debe comprobar mecánicamente según la normativa local.



DECORATIVO

# CATÁLOGO DE BRAZOS

ANDO



CONDOR



DIO



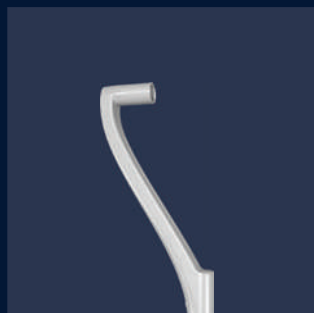
ELAYA



EQUINOXE



EVENS



FLO



ITO



KEMA



KORDA



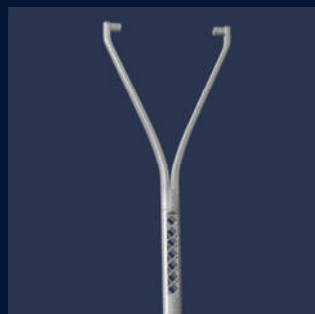
LUTECIA



LUCEA



LYRE YOA



MILLA



SOFIA



STYLAGE



TRESSA



VECTOR



YOHO



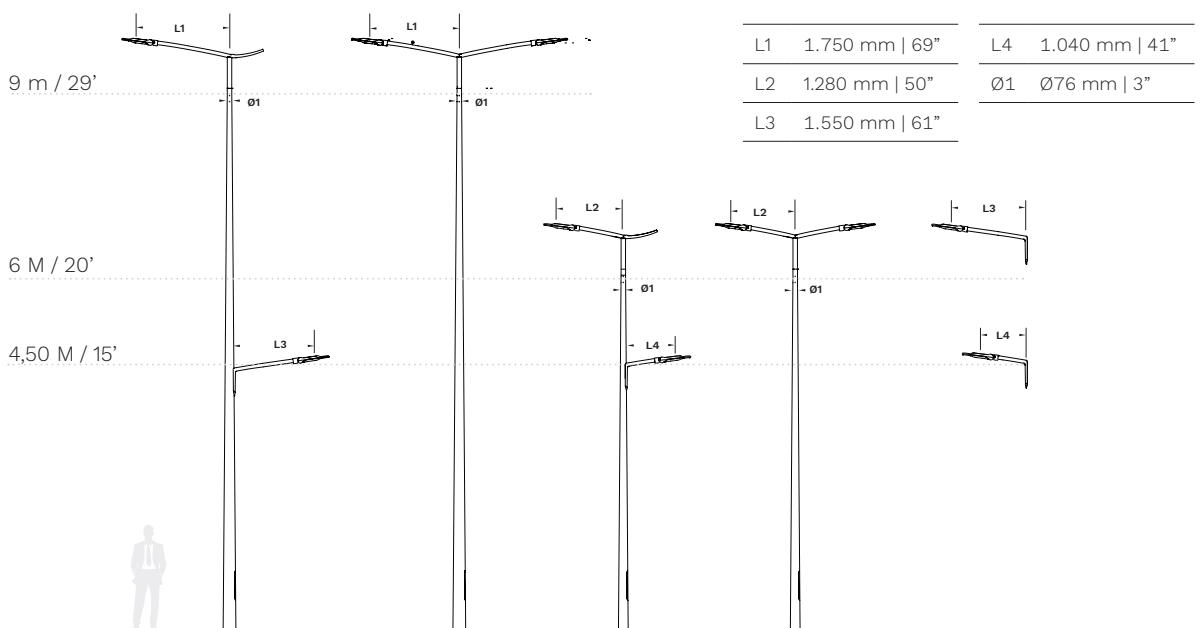




# ANDO



## DIMENSIONES



## VARIANTES DE PRODUCTO

Tipo	Longitud (mm)	Código de pedido	A columna		Mural	A luminaria		
			Diámetro (mm)	Tubo penetrante (macho)		Diámetro (mm)	Envoltorio (hembra)	Lateral en columna diámetro mín. (mm)
Simple	840	AND110P	Ø76	X	-	Ø60	X	-
Simple	1.310	AND120P	Ø76	X	-	Ø60	X	-
Doble	840	AND210P	Ø76	X	-	Ø60	X	-
Doble	1.310	AND220P	Ø76	X	-	Ø60	X	-
Lateral y mural	595	AND010P	-	-	X	Ø60	X	mín. > Ø100
Lateral y mural	1.110	AND020P	-	-	X	Ø60	X	mín. > Ø100

Nota: Esta información se debe combinar con el dibujo técnico correspondiente.

## COMPATIBILIDAD CON LUMINARIAS

Tipo	Longitud (mm)	Código de pedido	AMPERA	AXIA 2 AXIA 3	CITEA NG		FLEXIA		IZYLUM	PIANO	TECEO	YMERÁ	YOA
			Universal 48-60 mm	Entrada lateral 42-60 mm	Entrada lateral 60 mm envoltorio	Rótula D60 mm envoltorio	Entrada lateral envoltorio	Junta articulada de Ø60 mm envoltorio	Universal 48-60 mm	Entrada lateral 48-60 mm	Universal 48-60 mm	Entrada lateral 60 mm	Entrada lateral 60 mm
ANDO Superior simple	840	AND110P	X	X	X	X	X	X	X	X	X	X	X
ANDO Superior simple	1.310	AND120P	X	X	X	X	X	X	X	X	X	X	X
ANDO Superior doble	840	AND210P	X	X	X	X	X	X	X	X	X	X	X
ANDO Superior doble	1.310	AND220P	X	X	X	X	X	X	X	X	X	X	X
ANDO Lateral y mural	595	AND010P	X	X	X	X	X	X	X	X	X	X	X
ANDO Lateral y mural	1.110	AND020P	X	X	X	X	X	X	X	X	X	X	X

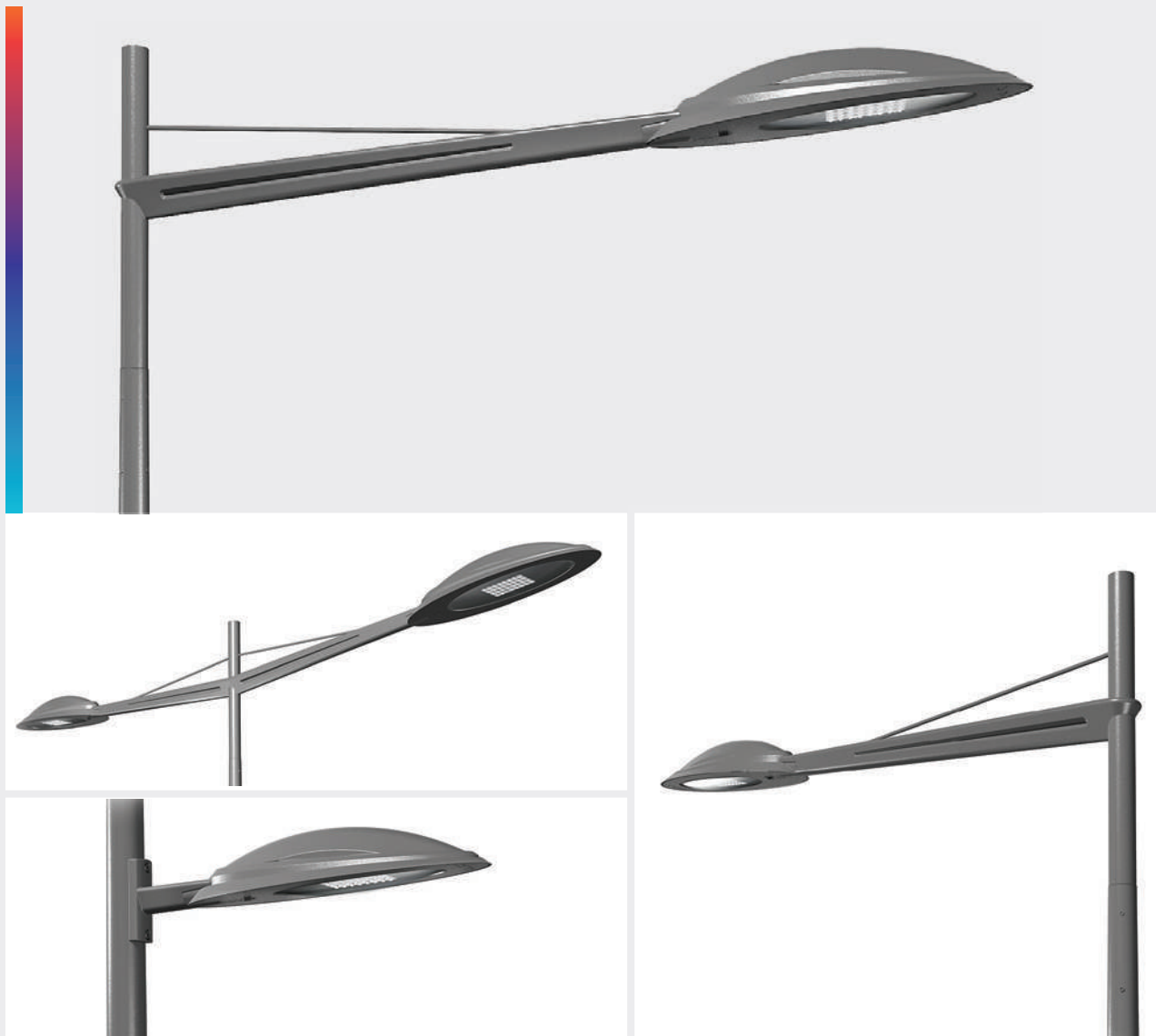
x = disponible de serie

## INFORMACIÓN PARA EL CÁLCULO DE EN40

Nombre	Código de pedido	Tipo	Longitud (mm)	Centro de presión en X (mm)	Centro de presión en Z (mm)	Punto final del brazo en X (punto de montaje, mm)	Punto final del brazo en Z (punto de montaje, mm)	CxS (m <sup>2</sup> )	Peso (kg)
ANDO superior simple 840	AND110P	Simple	840	132	487	842	695	0,16	10,2
ANDO superior simple 1310	AND120P	Simple	1.310	323	531	1.312	768	0,19	11,6
ANDO superior doble 840	AND210P	Doble	840	0	526	842	695	0,18	10,8
ANDO superior doble 1310	AND220P	Doble	1.310	0	532	1.312	768	0,26	13,8
ANDO lateral y mural 595	AND010P	Lateral y mural	595	225	7	594	82	0,06	3,4
ANDO lateral y mural 1110	AND020P	Lateral y mural	1.110	476	28	1.108	155	0,1	4,8

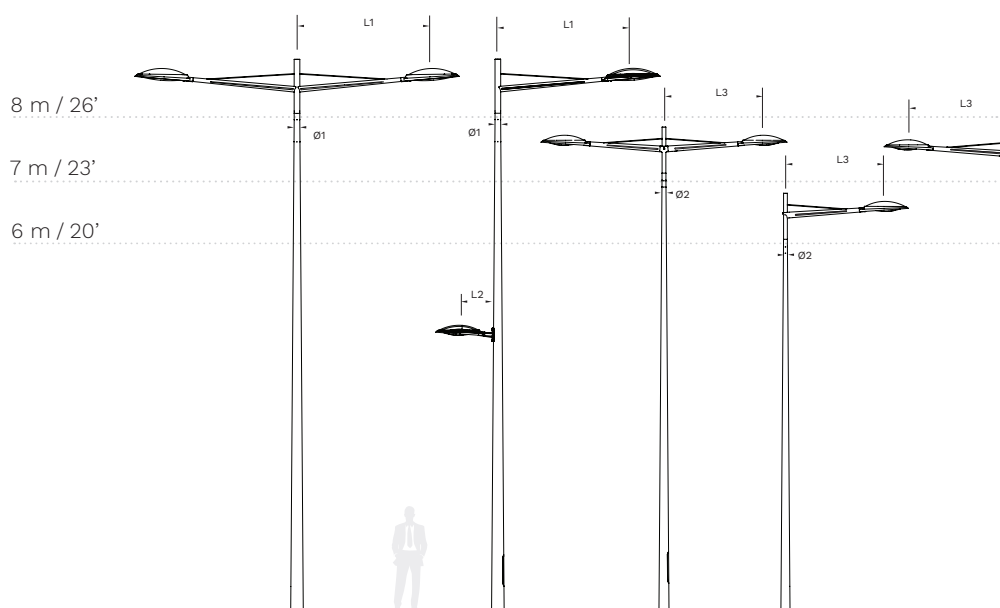


# CONDOR



## DIMENSIONES

L1	2.160 mm   85"	Ø1	89 mm   3,5"
L2	580 mm   22,8"	Ø2	60 mm   2,4"
L3	1.640 mm   64,6"		



## VARIANTES DE PRODUCTO

Tipo	Longitud (mm)	Código de pedido	A columna			Mural	A luminaria
			Diámetro (mm)	Tubo penetrante (macho)	Lateral en columna diámetro mín. (mm)		HESTIA LED Entrada lateral envolvente Ø34 L85 (mm)
Superior simple D60	1.150	HES062P	Ø60	X			X
Superior doble D60	1.150	HES063P	Ø60	X			X
Superior simple D90	1.650	HES065P	Ø90	X			X
Superior doble D90	1.650	HES066P	Ø90	X			X
Lateral	150	HES060P	-	-	mín.> Ø90	X	X
Mural	1.150	HES061P	-	-	-	X	X

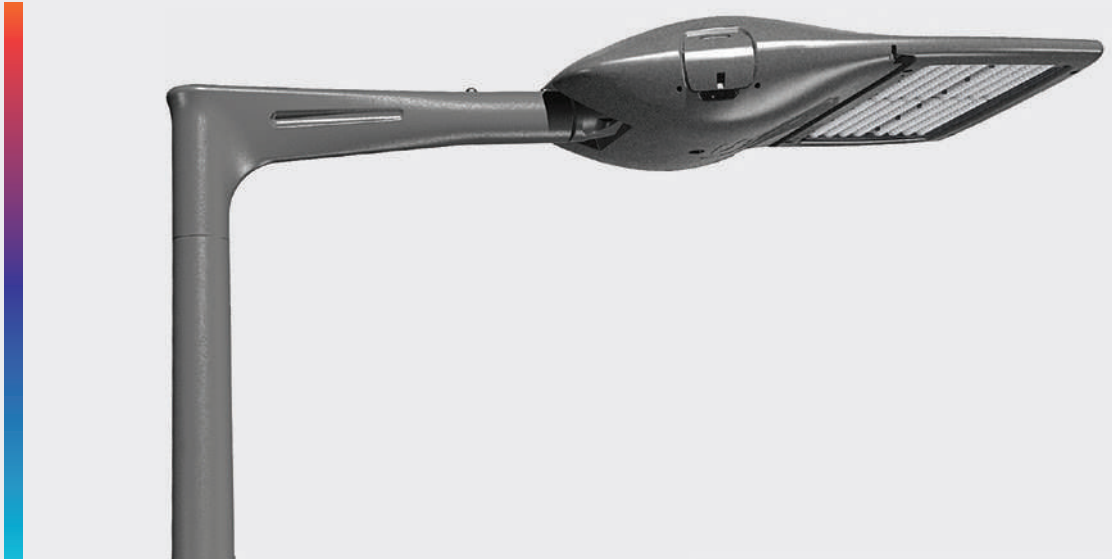
Nota: Esta información se debe combinar con el dibujo técnico correspondiente.

## INFORMACIÓN PARA EL CÁLCULO DE EN40

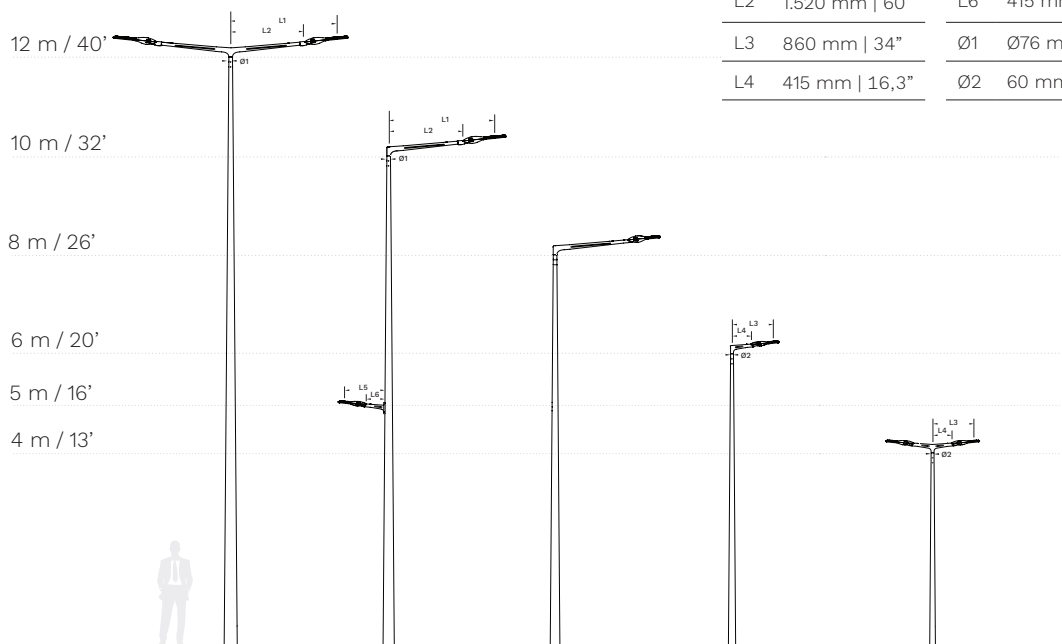
Nombre	Código de pedido	Tipo	Longitud (mm)	Centro de presión en X (mm)	Centro de presión en Z (mm)	Punto final del brazo en X (punto de montaje, mm)	Punto final del brazo en Z (punto de montaje, mm)	CxS (m <sup>2</sup> )	Peso (kg)
CONDOR superior simple D60	HES062P	Simple	1.150	413	417	1.172	475	0,2	8
CONDOR superior doble D60	HES063P	Doble	1.150	0	426	1.172	475	0,36	13
CONDOR superior simple D90	HES065P	Simple	1.650	180	462	1.650	535	0,27	11,5
CONDOR superior doble D90	HES066P	Doble	1.650	0	468	1.650	535	0,48	17,8
CONDOR lateral	HES060P	Lateral	150	80	10	150	30	0,015	2



# DIO



## DIMENSIONES



L1	2.150 mm   85"	L5	860 mm   34"
L2	1.520 mm   60"	L6	415 mm   16,3"
L3	860 mm   34"	Ø1	Ø76 mm   3"
L4	415 mm   16,3"	Ø2	60 mm   2"

## VARIANTES DE PRODUCTO

Tipo	Longitud (mm)	Código de pedido	A columna		Mural	A luminaria			
			Diámetro (mm)	Tubo penetrante (macho)		Diámetro (mm)	Penetrante (macho)	Envolvente (hembra)	Lateral en columna diámetro mín.
Simple	415	DIO110P	Ø60	X		Ø60	X	X	
Simple	1.520	DIO120P	Ø76	X		Ø60	X	X	
Doble	415	DIO210P	Ø60	X		Ø60	X	X	
Doble	1.520	DIO220P	Ø76	X		Ø60	X	X	
Lateral y mural	415	DIO010P			X	Ø60	X	X	min.> Ø76

Nota: Esta información se debe combinar con el dibujo técnico correspondiente.

## COMPATIBILIDAD CON LUMINARIAS

Tipo	Longitud (mm)	Código de pedido	AMPERA		FLEXIA		TECEO		AXIA 2	AXIA 3	CITEA NG			HESTIA LED	IZYLUM	PIANO	YMERIA		YOA
			Universal 48-60 mm	Universal 60 mm penetrante	Entrada lateral envolvente	Entrada lateral penetrante	Universal 48-60 mm 48-60mm	Universal 60 mm penetrante	Entrada lateral 42-60 mm	Entrada lateral 60 mm envolvente	Entrada lateral 60 mm penetrante	Rótula Ø60 mm penetrante	Rótula Ø60 mm envolvente	Entrada lateral envolvente	Universal 48-60 mm	Entrada lateral 48-60 mm	Entrada lateral 60 mm	Entrada lateral 60 mm penetrante	Entrada lateral 60 mm
DIO Superior simple	415	DIO110P	X	X	X	X	X	X	X	X	X	X	X	O	X	X	X	X	X
DIO Superior simple	1.520	DIO120P	X	X	X	X	X	X	X	X	X	X	X	O	X	X	X	X	X
DIO Superior doble	415	DIO210P	X	X	X	X	X	X	X	X	X	X	X	O	X	X	X	X	X
DIO Superior doble	1.520	DIO220P	X	X	X	X	X	X	X	X	X	X	X	O	X	X	X	X	X
DIO Lateral/mural	415	DIO010P	X	X	X	X	X	X	X	X	X	X	X	O	X	X	X	X	X

x = disponible de serie / o = opción

## INFORMACIÓN PARA EL CÁLCULO DE EN40

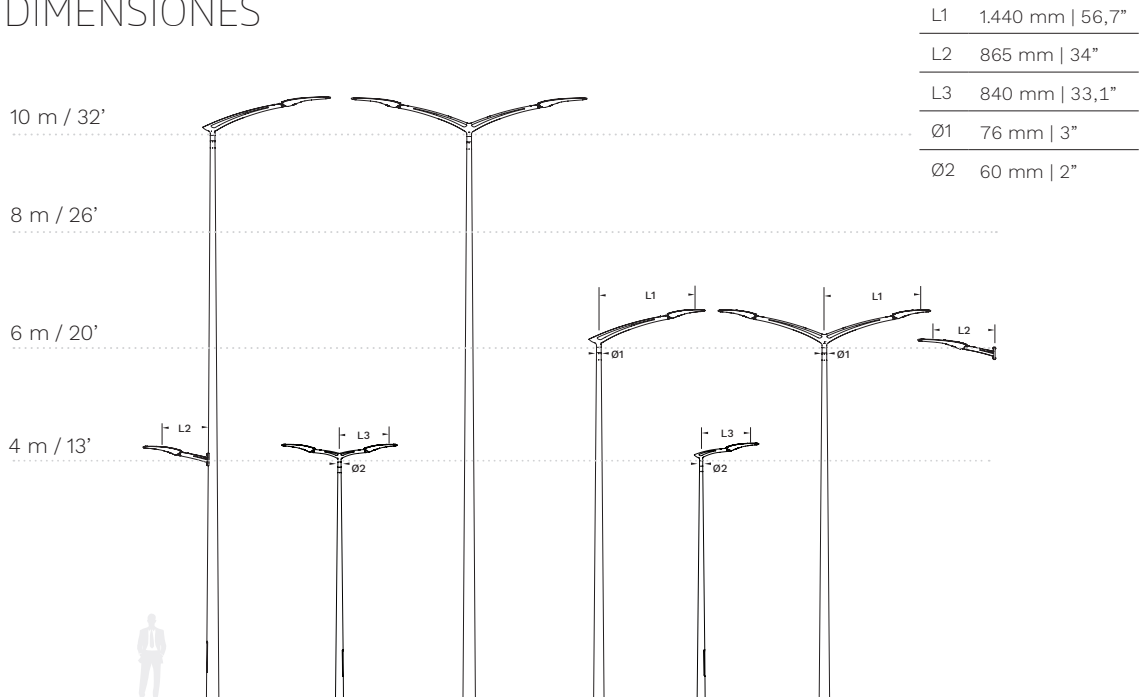
Nombre	Código de pedido	Tipo	Longitud (mm)	Centro de presión en X (mm)	Centro de presión en Z (mm)	Punto final del brazo en X (punto de montaje, mm)	Punto final del brazo en Z (punto de montaje, mm)	CxS (m <sup>2</sup> )	Peso (kg)
DIO superior simple 415	DIO110P	Simple	415	150	130	420	170	0,07	2,5
DIO superior simple 1500	DIO120P	Simple	1.500	630	190	1.523	280	0,26	9
DIO superior doble 415	DIO210P	Doble	415	0	138	420	170	0,12	4
DIO superior doble 1500	DIO220P	Doble	1.500	0	192	1.523	280	0,5	14,6
DIO lateral	DIO010P	Lateral y mural	415	170	140	415	170	0,063	2



# ELAYA



## DIMENSIONES





## VARIANTES DE PRODUCTO

Tipo	Longitud (mm)	Código de pedido	A columna			Mural	A luminaria			
			Diámetro (mm)	Tubo penetrante (macho)	Envolvente (hembra)		Diámetro (mm)	Penetrante (macho)	Envolvente (hembra)	Lateral en columna diámetro mín. (mm)
Simple	480	ELA110P	Ø60	X			Ø60	X	X	
Doble	480	ELA210P	Ø60	X			Ø60	X	X	
Simple	1.100	ELA120P	Ø76	X			Ø60	X	X	
Doble	1.100	ELA220P	Ø76	X			Ø60	X	X	
Lateral y mural	450	ELA010P				X	Ø60	X	X	> Ø90 a Ø170

Nota: Esta información se debe combinar con el dibujo técnico correspondiente.

## COMPATIBILIDAD CON LUMINARIAS

Tipo	Longitud (mm)	Código de pedido	AMPERA		AXIA 2 AXIA 3	CITEA NG				FLEXIA			HESTIA LED	IZYLUM	PIANO	TECEO		YMERA		YOA		
			Universal 48-60 mm	Universal 60 mm penetrante		Entrada lateral 42-60 mm	Entrada lateral 60 mm envolvente	Entrada lateral 60 mm penetrante	Rótula Ø60 mm penetrante	Rótula Ø60 mm envolvente	Entrada lateral envolvente	Entrada lateral penetrante				Junta articulada de Ø60 mm envolvente	Junta articulada de Ø60 mm penetrante	Entrada lateral envolvente	Universal 48-60 mm		Entrada lateral 48-60 mm	Universal 60 mm penetrante
ELAYA	Superior simple	450	ELA110P	X	X	X	X	X	X	X	X	X	X	O	X	X	X	X	X	X	X	X
ELAYA	Superior simple	1.100	ELA120P	X	X	X	X	X	X	X	X	X	X	O	X	X	X	X	X	X	X	X
ELAYA	Superior doble	450	ELA210P	X	X	X	X	X	X	X	X	X	X	O	X	X	X	X	X	X	X	X
ELAYA	Superior doble	1.100	ELA220P	X	X	X	X	X	X	X	X	X	X	O	X	X	X	X	X	X	X	X
ELAYA	Lateral / mural	450	ELA010P	X	X	X	X	X	X	X	X	X	X	O	X	X	X	X	X	X	X	X

x = disponible de serie

## INFORMACIÓN PARA EL CÁLCULO DE EN40

Nombre	Código de pedido	Tipo	Longitud (mm)	Centro de presión en X (mm)	Centro de presión en Z (mm)	Punto final del brazo en X (punto de montaje, mm)	Punto final del brazo en Z (punto de montaje, mm)	CxS (m <sup>2</sup> )	Peso (kg)
ELAYA 480 simple	ELA110P	Simple	480	164	140	480	204	0,05	4
ELAYA 1100 simple	ELA120P	Simple	1.100	395	312	1.100	510	0,11	10
ELAYA 480 doble	ELA210P	Doble	480	0	157	480	204	0,08	5
ELAYA 1100 doble	ELA220P	Doble	1.100	0	340	1.100	510	0,19	15
ELAYA 450 lateral	ELA010P	Lateral	450	210	45	450	102	0,045	2

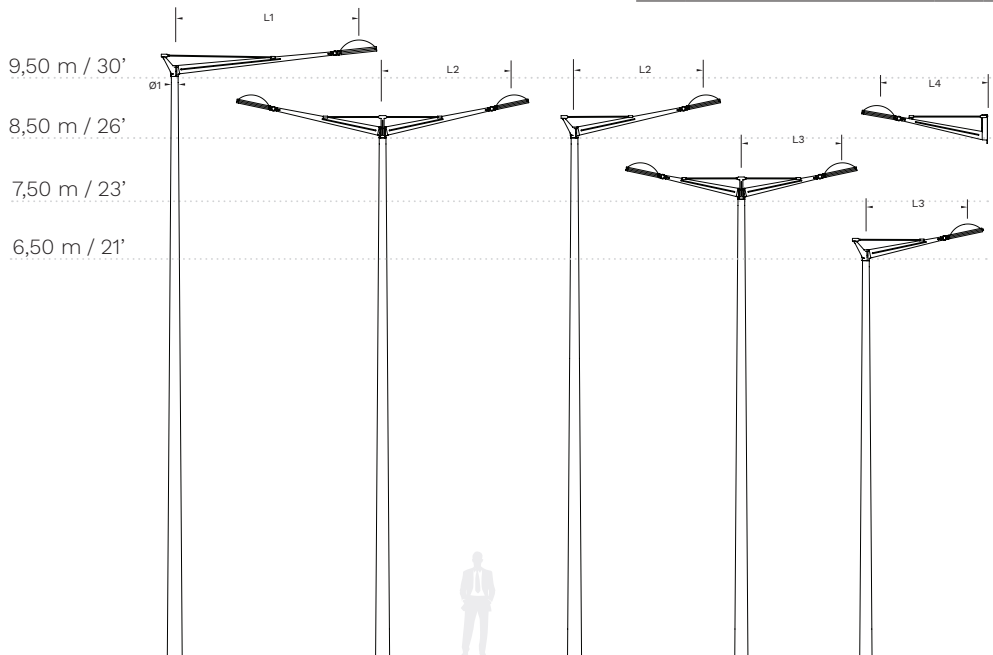


# ÉQUINOXE



## DIMENSIONES

L1	2.940 mm   115,75"	L3	1.615 mm   63,6"
L2	2.115 mm   83,3"	L4	1.550 mm   61"
Ø1	110 mm + espiga   4,3"		



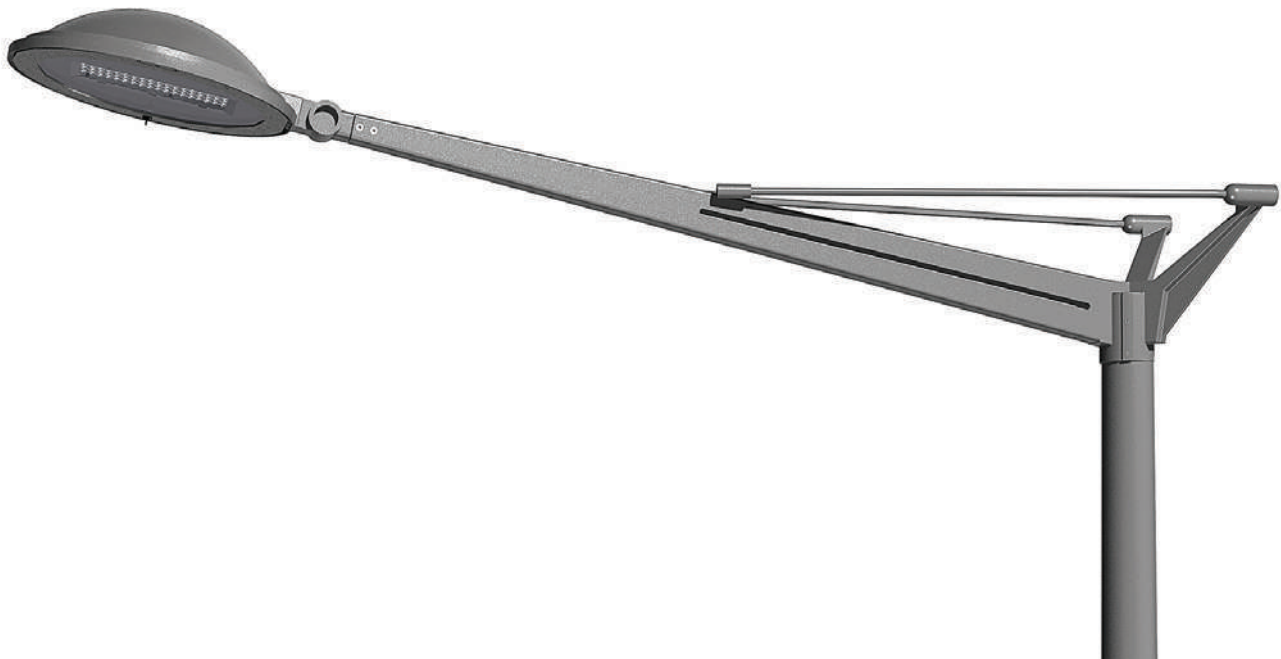
## VARIANTES DE PRODUCTO

			A columna			A luminaria	
Tipo	Longitud (mm)	Código de pedido	Interfaz en la parte superior	Diámetro de instalación	Mural	Cuadrado horizontal 40x40 (Mini-Midi)	Cuadrado horizontal 40x49 (Maxi)
EQUINOXE	Superior simple	1.330	EQU141P	Ø110 + espiga Ø89 x 100	-	X	
EQUINOXE	Superior simple	1.330	EQU142P	Ø110 + espiga Ø89 x 100	-		X
EQUINOXE	Superior simple	1.830	EQU241P	Ø110 + espiga Ø89 x 100	-	X	
EQUINOXE	Superior simple	1.830	EQU242P	Ø110 + espiga Ø89 x 100	-		X
EQUINOXE	Superior simple	2.650	EQU341P	Ø110 + espiga Ø89 x 100	-	X	
EQUINOXE	Superior simple	2.650	EQU342P	Ø110 + espiga Ø89 x 100	-		X
EQUINOXE	Superior doble	1.330	EQU641P	Ø110 + espiga Ø89 x 100	-	X	
EQUINOXE	Superior doble	1.330	EQU642P	Ø110 + espiga Ø89 x 100	-		X
EQUINOXE	EP4 anular sobre columna D130	470	EQU721P	Ø110 + espiga Ø89 x 100	125 < Ø inst. < 130	X	
EQUINOXE	EP4 anular sobre columna D142	470	EQU731P	Ø110 + espiga Ø89 x 100	137 < Ø inst. < 142	X	
EQUINOXE	EP4 anular sobre columna D160	470	EQU741P	Ø110 + espiga Ø89 x 100	155 < Ø inst. < 160	X	
EQUINOXE	Mural EP4	470	EQU744P	-	-	X	X
EQUINOXE	Mural	1.280	EQU441P	-	-	X	X
EQUINOXE	Mural	1.280	EQU442P	-	-	X	X

Nota: Esta información se debe combinar con el dibujo técnico correspondiente.

## INFORMACIÓN PARA EL CÁLCULO DE EN40

Nombre	Código de pedido	Tipo	Longitud (mm)	Centro de presión en X (mm)	Centro de presión en Z (mm)	Punto final del brazo en X (punto de montaje, mm)	Punto final del brazo en Z (punto de montaje, mm)	CxS (m <sup>2</sup> )	Peso (kg)
EQUINOXE superior simple 1220	EQU141P / EQU142P	Simple	1.330	357	208	1.335	381	0,28	11
EQUINOXE superior simple 1720	EQU241P / EQU242P	Simple	1.830	536	239	1.831	487	0,35	12
EQUINOXE superior simple 2595	EQU341P / EQU342P	Simple	2.650	870	232	2.658	383	0,53	15
EQUINOXE superior doble 1220	EQU641P / EQU642P	Doble	1.330	0	220	1.335	381	0,42	15,5
EQUINOXE anular EP4	37A74D / 36C48D / 37A76D	Anular	470	200	0	470	0	0,05	2

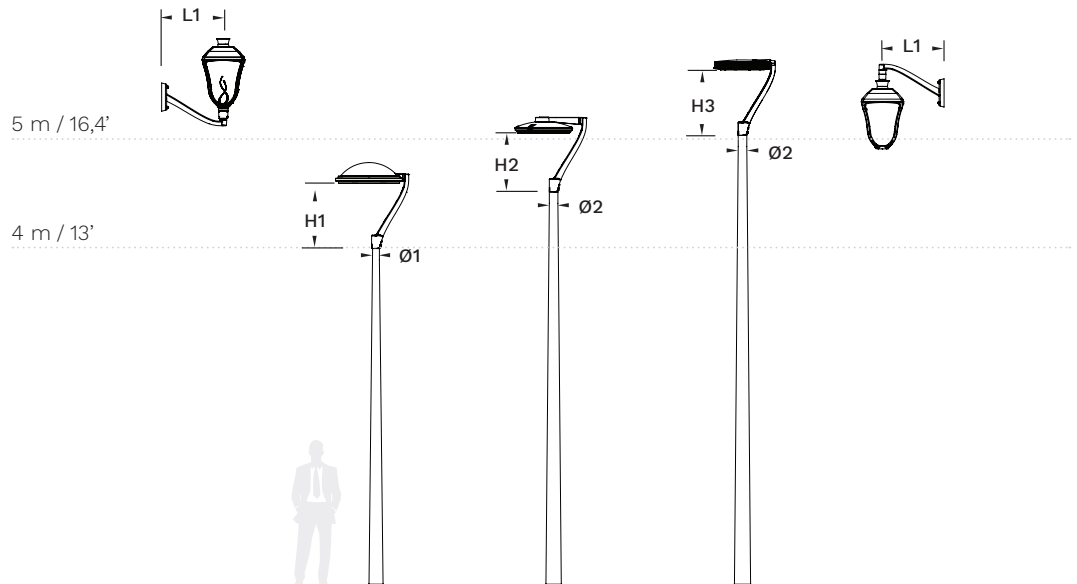


# EVENIS



## DIMENSIONES

Ø1	60 mm   2,4"	H1	575 mm   22,6"
Ø2	76 mm   3"	H2	520 mm   20,5"
L1	545 mm   21,5"	H3	580 mm   22,8"



## VARIANTES DE PRODUCTO

Tipo	Altura (mm)	Longitud	Código de pedido	A columna				A luminaria
				Diámetro	Envolvente (hembra)	Lateral	Mural	Interfaz
Superior	660	-	EVE001P	Columna Ø60 o Ø76 y espiga Ø60 L70	X	-	-	Cuadrado horizontal 40x40
Superior	660	-	EVE002P	Columna Ø60 o Ø76 y espiga Ø60 L70	X	-	-	Lateral envolvente Ø60
Lateral y mural	-	550	EVE012P	-	-	Ø>90 mm	X	Suspendido con macho gas 1"
Lateral y mural	-	550	EVE013P	-	-	Ø>90 mm	X	Post-top envolvente Ø60

Nota: Esta información se debe combinar con el dibujo técnico correspondiente.

## COMPATIBILIDAD CON LUMINARIAS PARA VARIANTES DE MONTAJE SUPERIOR

Tipo	Código de pedido	AMPERA	AXIA 2 AXIA 3	CITEA NG			FLEXIA	PIANO	TECEO	YMERA	YOA
		Universal 48-60 mm	Entrada lateral 42-60 mm	Entrada lateral 60 mm envolvente	Cuadrado horizontal 40x40 (mini-midi)	Rótula Ø60 mm envolvente	E1 - Cuadrado horizontal 40x40	Entrada lateral 48-60 mm	Universal 48-60 mm	Entrada lateral 60 mm	Entrada lateral 60 mm
EVENS Cuadrado 40x40	EVE001P	-	-	-	X	-	X	-	-	-	-
EVENS Envolvente Ø60	EVE002P	X	X	X	-	X	-	X	X	X	X

x = disponible de serie

## COMPATIBILIDAD CON LUMINARIAS PARA VARIANTES DE MONTAJE LATERAL Y MURAL

Tipo	Código de pedido	ALBANY LED	ALURA LED	CALLA LED	CITEA NG		FLEXIA FG MIDI		FLEXIA	FRIZA	HAPILED	INOA LED	ISLA LED	KIO LED	OYO	PILZEO	SHUFFLE POST-TOP	STYLAGE	T WIXX	VALENTINO LED	ZELA	ZYLINDO	
		Macho suspendido sobre hembra de 1"	Post-top 60 mm de 6 tornillos	Post-top 60 mm de 6 tornillos	Macho suspendido sobre hembra de 1"	Macho suspendido sobre hembra de 1" ajustable	S3 - Suspendido con macho gas 1"	S5 - Suspendido articulado con macho de 1"	Post-top 60 mm de 6 tornillos	Post-top 60 mm de 6 tornillos	Post-top 60 mm de 6 tornillos	Post-top 60 mm de 6 tornillos	Post-top 60 mm de 6 tornillos	Post-top 60 mm de 6 tornillos	Post-top 60 mm de 6 tornillos	Post-top 60 mm de 6 tornillos	Post-top 60 mm de 2 tornillos	Post-top 60 mm de 2 tornillos	Macho de 1" suspendido sobre hembra	Post-top 60 mm de 6 tornillos	Brazo doble con montaje post-top	Post-top 60 mm de 6 tornillos	Post-top 60 mm de 6 tornillos
EVENS Luminaria suspendida de 1"	EVE012P	X	-	-	X	X	X	X	-	-	-	-	-	-	-	-	-	X	-	-	-	-	-
EVENS Luminaria post-top Ø60	EVE013P	-	X	X	-	-	-	X	X	X	X	X	X	X	X	X	X	-	X	X	X	X	X

x = disponible de serie

## INFORMACIÓN PARA EL CÁLCULO DE EN40

Nombre	Código de pedido	Tipo	Longitud (mm)	Centro de presión en X (mm)	Centro de presión en Z (mm)	Punto final del brazo en X (punto de montaje, mm)	Punto final del brazo en Z (punto de montaje, mm)	CxS (m <sup>2</sup> )	Peso (kg)
EVENS 40x40	EVE001P	Post-top	0	-125	290	-240	630	0,057	5
EVENS Ø60	EVE002P	Post-top	0	-125	290	-240	630	0,057	5,3
EVENS para luminaria suspendida de 1"	EVE012P	Lateral y mural	550	283	134	545	103	0,057	4,9
EVENS para luminaria post-top Ø60	EVE013P	Lateral y mural	550	283	-134	545	-103	0,057	4,9



# ELO



## DIMENSIONES



## VARIANTES DE PRODUCTO

Tipo	Longitud (mm)	Código de pedido	A columna			Mural	A luminaria			Lateral en columna diámetro mín. (mm)
			Diámetro (mm)	Tubo penetrante (macho)	Envolvente (hembra)		Diámetro (mm)	Penetrante (macho)	Envolvente (hembra)	
Superior simple	750	FLO110P	Ø76	X			Ø60	O	X	
Superior simple	1.250	FLO120P	Ø76	X			Ø60	X	X	
Superior doble	750	FLO210P	Ø76	X			Ø60	O	X	
Superior doble	1.250	FLO220P	Ø76	X			Ø60	X	X	
Mural / Lateral	750	FLO010P				X	Ø60	O	X	> Ø110
Mural / Lateral	1.250	FLO020P				X	Ø60	O	X	> Ø110

x = disponible de serie; o = disponible bajo pedido

Nota: Esta información se debe combinar con el dibujo técnico correspondiente.

## COMPATIBILIDAD CON LUMINARIAS

Tipo	Longitud (mm)	Código de pedido	AMPERA		AXIA 2 AXIA 3	CITEA NG				FLEXIA		HESTIA LED	IZYLUM	PIANO	TECEO		YMERA		YOA Midi y Maxi
			Universal 48-60 mm	Universal 60 mm penetrante		Entrada lateral 42-60 mm	Entrada lateral 60 mm envolvente	Entrada lateral 60 mm penetrante	Rótula Ø60 mm penetrante	Rótula Ø60 mm envolvente	Entrada lateral envolvente				Entrada lateral penetrante	Entrada lateral envolvente	Universal 48-60 mm	Entrada lateral 48-60 mm	
FLO Superior simple	800	FLO110P	X	O	X	X	O	O	X	X	O	O	X	X	X	O	X	O	X
FLO Superior simple	1.250	FLO120P	X	X	X	X	X	X	X	X	X	O	X	X	X	X	X	X	X
FLO Superior doble	800	FLO210P	X	O	X	X	O	O	X	X	O	O	X	X	X	O	X	O	X
FLO Superior doble	1.250	FLO220P	X	X	X	X	X	X	X	X	X	O	X	X	X	X	X	X	X
FLO Lateral	800	FLO210P	X	O	X	X	O	O	X	X	O	O	X	X	X	O	X	O	X
FLO Lateral	1.250	FLO220P	X	X	X	X	X	X	X	X	X	O	X	X	X	X	X	X	X

## INFORMACIÓN PARA EL CÁLCULO DE EN40

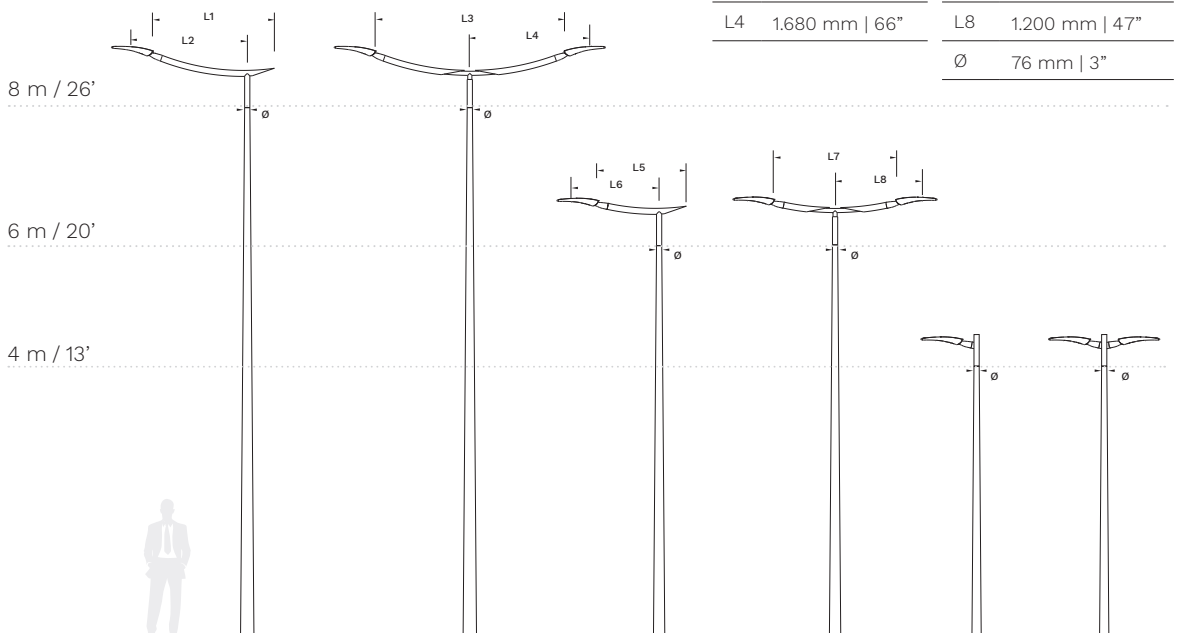
Nombre	Código de pedido	Tipo	Longitud (mm)	Centro de presión en X (mm)	Centro de presión en Z (mm)	Punto final del brazo en X (punto de montaje, mm)	Punto final del brazo en Z (punto de montaje, mm)	CxS (m <sup>2</sup> )	Peso (kg)
FLO 750 simple	FLO110P	Simple	750	247	172	790	350	0,09	8,9
FLO 1250 simple	FLO120P	Simple	1.250	247	232	1.250	430	0,11	10
FLO 750 doble	FLO210P	Doble	750	0	202	790	350	0,14	12,7
FLO 1250 doble	FLO220P	Doble	1.250	0	266	1.250	430	0,19	15
FLO 790 lateral	FLO010P	Lateral	750	322	208	810	360	0,07	7,1
FLO 1250 lateral	FLO020P	Lateral	1.250	536	259	1.270	430	0,1	8,2



# ITO



## DIMENSIONES





## VARIANTES DE PRODUCTO

Tipo	Longitud (mm)	Código de pedido	A columna			Mural	A luminaria		
			Diámetro (mm)	Tubo penetrante (macho)	Envolvente (necesita espiga en la columna) (hembra)		Diámetro (mm)	Penetrante (macho)	Envolvente (hembra)
Doble	150	BITO015D01/PINT	Ø76	-	Ø60 Lg300		Ø60	-	X
Simple	150	BITO015S01/PINT	Ø76	-	Ø60 Lg300		Ø60	-	X
Doble	750	BITO075D01/PINT	Ø76	-	Ø60 Lg300		Ø60	-	X
Simple	750	BITO075S01/PINT	Ø76	-	Ø60 Lg300		Ø60	-	X
Doble	1.250	BITO125D01/PINT	Ø76	-	Ø60 Lg300		Ø60	-	X
Simple	1.250	BITO125S01/PINT	Ø76	-	Ø60 Lg300		Ø60	-	X
Mural	150	CITO015S01/PINT	-	-	-	X	Ø60	-	X
Mural	750	CITO075S01/PINT	-	-	-	X	Ø60	-	X

Nota: Esta información se debe combinar con el dibujo técnico correspondiente.

## COMPATIBILIDAD CON LUMINARIAS

Tipo	Longitud (mm)	Código de pedido	AMPERA		CITEA NG		FLEXIA		IZYLUM	PIANO	TECEO	YMIERA
			AXIA 2	AXIA 3	Entrada lateral 42-60 mm	Entrada lateral 60 mm envolvente	Entrada lateral envolvente	Junta articulada de Ø60 mm envolvente				
ITO Superior doble	150	BITO015D01/PINT	X	X	X	X	X	X	X	X	X	X
ITO Superior simple	150	BITO015S01/PINT	X	X	X	X	X	X	X	X	X	X
ITO Superior doble	750	BITO075D01/PINT	X	X	X	X	X	X	X	X	X	X
ITO Superior simple	750	BITO075S01/PINT	X	X	X	X	X	X	X	X	X	X
ITO Superior doble	1.250	BITO125D01/PINT	X	X	X	X	X	X	X	X	X	X
ITO Superior simple	1.250	BITO125S01/PINT	X	X	X	X	X	X	X	X	X	X
ITO Mural	150	CITO015S01/PINT	X	X	X	X	X	X	X	X	X	X
ITO Mural	750	CITO075S01/PINT	X	X	X	X	X	X	X	X	X	X

x = disponible de serie

## INFORMACIÓN PARA EL CÁLCULO DE EN40

Nombre	Código de pedido	Tipo	Longitud (mm)	Centro de presión en X (mm)	Centro de presión en Z (mm)	Punto final del brazo en X (punto de montaje, mm)	Punto final del brazo en Z (punto de montaje, mm)	CxS (m <sup>2</sup> )	Peso (kg)
ITO doble	BITO015D01/PINT	Doble	150	0	285	150	400	0,063	4,5
ITO simple	BITO015S01/PINT	Simple	150	10	272	150	400	0,054	4
ITO doble	BITO075D01/PINT	Doble	750	0	430	750	588	0,194	13
ITO simple	BITO075S01/PINT	Simple	750	177	415	750	570	0,155	9,5
ITO doble	BITO125D01/PINT	Doble	1.250	0	657	1.250	745	0,29	21
ITO simple	BITO125S01/PINT	Simple	1.250	409	488	1.250	728	0,203	13,5



# KEMA

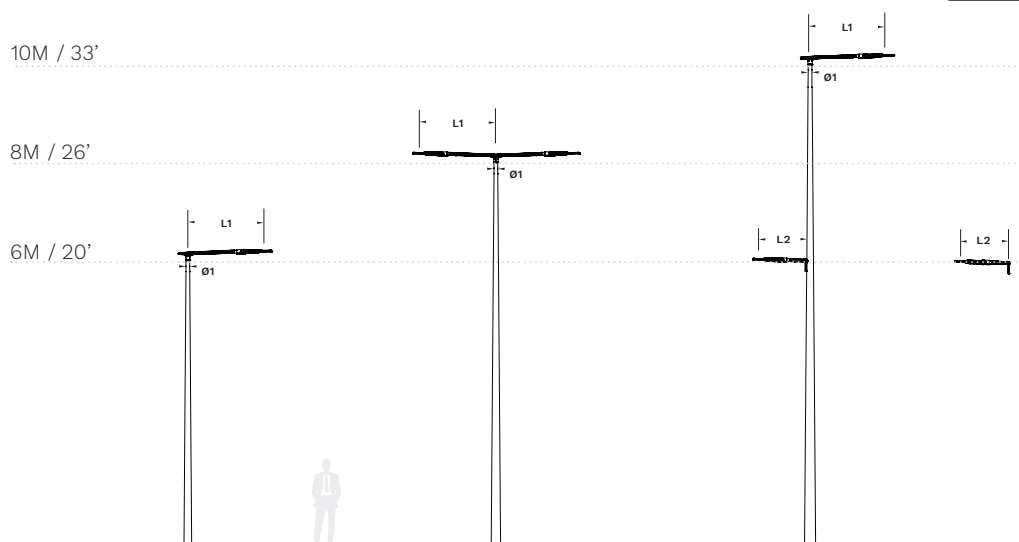


## DIMENSIONES

L1 1650mm | 65"

L2 1050mm | 41"

Ø1 76mm | 3"



## VARIANTES DE PRODUCTO

Tipo	Longitud (mm)	Código de pedido	A columna			Mural	A luminaria			
			Diámetro	Tubo penetrante (macho)	Envolvente (hembra)		Diámetro	Envolvente (hembra)	Penetrante (macho)	Lateral en columna diámetro mín.
Simple envolvente Ø60	1.100	KEM120P	Ø60 L100		X	-	Ø60	X	X	-
Simple penetrante Ø76	1.100	KEM125P	Ø76	X		-	Ø60	X	X	
Doble envolvente Ø60	1.100	KEM220P	Ø60 L100		X	-	Ø60	X	X	-
Doble penetrante Ø76	1.100	KEM225P	Ø76	X		-	Ø60	X	X	
Lateral y mural	515	KEM010P	-	-		X	Ø60	X	X	MÍN. > Ø65 mm

Nota: Esta información se debe combinar con el dibujo técnico correspondiente.

## COMPATIBILIDAD CON LUMINARIAS: El peso de la luminaria no debe superar los 18 kg

Tipo	Longitud (mm)	Código de pedido	AMPERA		AXIA 2 AXIA 3		CITEA NG			FLEXIA			HESTIA LED	IZYLUM	PIANO	TECEO	YMERA	YOA Midi					
			Universal 48-60 mm	Universal 60 mm penetrante	Entrada lateral 42-60 mm	Entrada lateral 60 mm envolvente	Entrada lateral 60 mm penetrante	Rótula Ø60 mm penetrante	Rótula Ø60 mm envolvente	Entrada lateral envolvente	Entrada lateral penetrante	Junta articulada de Ø60 mm envolvente	Junta articulada de Ø60mm penetrante	Entrada lateral envolvente	Universal 48-60 mm	Entrada lateral penetrante	Entrada lateral 48-60 mm	Universal 48-60 mm	Universal 60 mm penetrante	Entrada lateral 60 mm	Entrada lateral 60 mm penetrante	Entrada lateral 60 mm	
KEMA Superior simple envolvente	1.100	KEM120P	X	X	X	X	X	X	X	X	X	X	X	O	X	X	X	X	X	X	X	X	X
KEMA Superior simple penetrante	1.100	KEM125P	X	X	X	X	X	X	X	X	X	X	X	O	X	X	X	X	X	X	X	X	X
KEMA Superior doble envolvente	1.100	KEM220P	X	X	X	X	X	X	X	X	X	X	X	O	X	X	X	X	X	X	X	X	X
KEMA Superior doble penetrante	1.100	KEM225P	X	X	X	X	X	X	X	X	X	X	X	O	X	X	X	X	X	X	X	X	X
KEMA Lateral y mural	515	KEM010P	X	X	X	X	X	X	X	X	X	X	X	O	X	X	X	X	X	X	X	X	X

Nota: Para luminarias que pesen más de 18 kg, póngase en contacto con nosotros

x = disponible de serie / o = opción

## INFORMACIÓN PARA EL CÁLCULO DE EN40

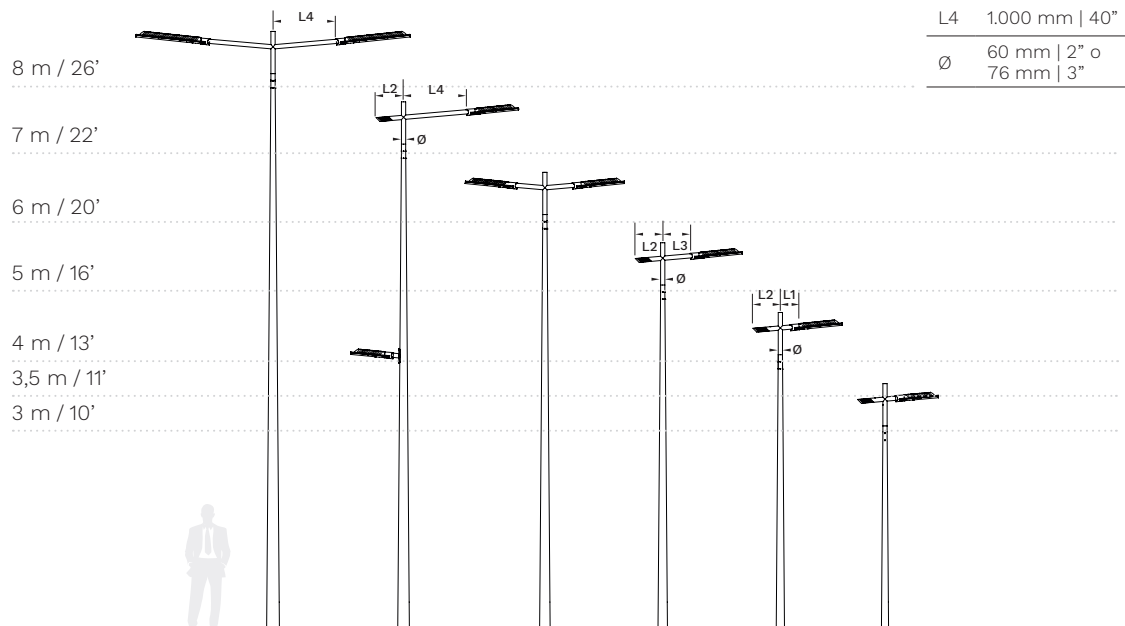
Nombre	Código de pedido	Tipo	Longitud (mm)	Centro de presión en X (mm)	Centro de presión en Z (mm)	Punto final del brazo en X (punto de montaje, mm)	Punto final del brazo en Z (punto de montaje, mm)	CxS (m <sup>2</sup> )	Peso (kg)
KEMA superior simple envolvente Ø60 y penetrante Ø76	KEM120P y KEM125P	Simple	1.100	425	155	1.115	190	0,14	9,95
KEMA superior doble envolvente Ø60 y penetrante Ø76	KEM220P y KEM225P	Doble	1.100	0	165	1.115	190	0,24	14,3
KEMA lateral y mural	KEM010P	Lateral y mural	515	215	75	515	80	0,07	2,7



# KORDA



## DIMENSIONES



## VARIANTES DE PRODUCTO

Tipo	Longitud (mm)	Código de pedido	A columna			Mural	A luminaria		
			Diámetro (mm)	Tubo penetrante (macho)	Envolvente (necesita espiga en la columna) (hembra)		Diámetro (mm)	Penetrante (macho)	Envolvente (hembra)
Mural	500	SWD-3514.02/DPTS	-	-	-	X	Ø60	O	X
Mural	1.000	SWD-3514.04/DPTS	-	-	-	X	Ø60	O	X
Doble	250	SWD-3603.01/DPTS	Ø60	-	Ø48x300		Ø60	O	X
Doble	500	SWD-3603.02/DPTS	Ø60	-	Ø48x300		Ø60	O	X
Doble	1.000	SWD-3603.04,00/DPTS	Ø60	-	Ø48x300		Ø60	O	X
Doble	250	SWD-3568.01,00/DPTS	Ø76	-	Ø60x300		Ø60	O	X
Doble	500	SWD-3568.02/DPTS	Ø76	-	Ø60x300		Ø60	O	X
Doble	1.000	SWD-3568.04,00/DPTS	Ø76	-	Ø60x300		Ø60	O	X
Simple	250	SWD-3449.02,00/DPTS	Ø60	-	Ø48x300		Ø60	O	X
Simple	500	SWD-3449.01,01/DPTS	Ø60	-	Ø48x300		Ø60	O	X
Simple	1.000	SWD-3449.04,00/DPTS	Ø60	-	Ø48x300		Ø60	O	X
Simple	250	SWD-3570.01/DPTS	Ø76	-	Ø60x300		Ø60	O	X
Simple	500	SWD-3570.02/DPTS	Ø76	-	Ø60x300		Ø60	O	X
Simple	1.000	SWD-3570.04/DPTS	Ø76	-	Ø60x300		Ø60	O	X
Doble	250	SWD-3513.01/DPTS	Ø60	X	-		Ø60	O	X
Doble	500	SWD-3513.02/DPTS	Ø60	X	-		Ø60	O	X
Doble	1.000	SWD-3513.04/DPTS	Ø60	X	-		Ø60	O	X
Simple	250	SWD-3507.01/DPTS	Ø60	X	-		Ø60	O	X
Simple	500	SWD-3507.02/DPTS	Ø60	X	-		Ø60	O	X
Simple	1.000	SWD-3507.04/DPTS	Ø60	X	-		Ø60	O	X

x = disponible de serie; o = disponible bajo pedido

Nota: Esta información se debe combinar con el dibujo técnico correspondiente.

## INFORMACIÓN PARA EL CÁLCULO DE EN40

Nombre	Para columna (envolvente y penetrante)	Tipo	Longitud (mm)	Centro de presión en X (mm)	Centro de presión en Z (mm)	Punto final del brazo en X (punto de montaje, mm)	Punto final del brazo en Z (punto de montaje, mm)	CxS (m <sup>2</sup> )	Peso (kg), versión penetrante
KORDA simple	Ø60	Simple	250	-37	337	250	402	0,103	7
KORDA doble	Ø60	Doble	250	0	340	250	402	0,08	7
KORDA simple	Ø60	Simple	500	86	355	500	435	0,115	9,5
KORDA doble	Ø60	Doble	500	0	365	500	435	0,187	12
KORDA simple	Ø60	Simple	1.000	203	369	1.000	468	0,168	11,5
KORDA doble	Ø60	Doble	1.000	0	390	1.000	468	0,2	17
KORDA simple	Ø76	Simple	250	-37	337	250	402	0,114	8,1
KORDA doble	Ø76	Doble	250	0	340	250	402	0,091	11,3
KORDA simple	Ø76	Simple	500	86	355	500	435	0,126	9,2
KORDA doble	Ø76	Doble	500	0	365	500	435	0,198	13,5
KORDA simple	Ø76	Simple	1.000	203	369	1.000	468	0,179	11,3
KORDA doble	Ø76	Doble	1.000	0	390	1.000	468	0,211	18,4

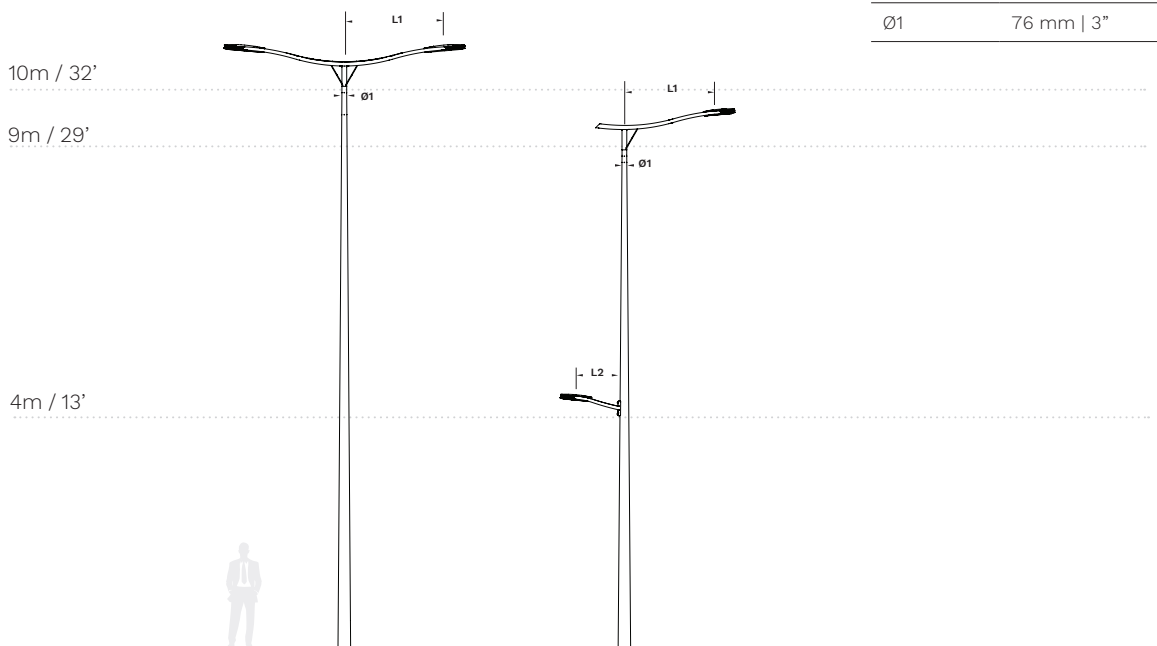


# LUCEA



## DIMENSIONES

L1 YOA Midi	1.500 mm   59"
L1 YOA Maxi	1.600 mm   63"
L2	710 mm   28"
Ø1	76 mm   3"



## VARIANTES DE PRODUCTO

Tipo	Longitud (mm)	Código de pedido	A columna		Mural	A luminaria		
			Diámetro (mm)	Tubo penetrante (macho)		YOA Midi: horquilla de estribo preparada	YOA Maxi: horquilla de estribo preparada	Lateral en columna diámetro mín. (mm)
Simple	1.500	YOAD110P	Ø76	x		x		
Doble	1.500	YOAD210P	Ø76	x		x		
Simple	1.600	YOAD120P	Ø76	x			x	
Doble	1.600	YOAD220P	Ø76	x			x	
Lateral y mural	710	YOAD010P			x	x		> Ø85

Nota: Esta información se debe combinar con el dibujo técnico correspondiente.

## COMPATIBILIDAD CON LUMINARIAS

Tipo	Longitud (mm)	Código de pedido	YOA Midi	YOA Maxi
			Horquilla de estribo preparada	Horquilla de estribo preparada
LUCEA Superior simple	1.500	YOAD110P	X	
LUCEA Superior simple	1.600	YOAD120P		X
LUCEA Superior doble	1.500	YOAD210P	X	
LUCEA Superior doble	1.600	YOAD220P		X
LUCEA Lateral y mural	710	YOAD010P	X	

x = disponible de serie



## INFORMACIÓN PARA EL CÁLCULO DE EN40

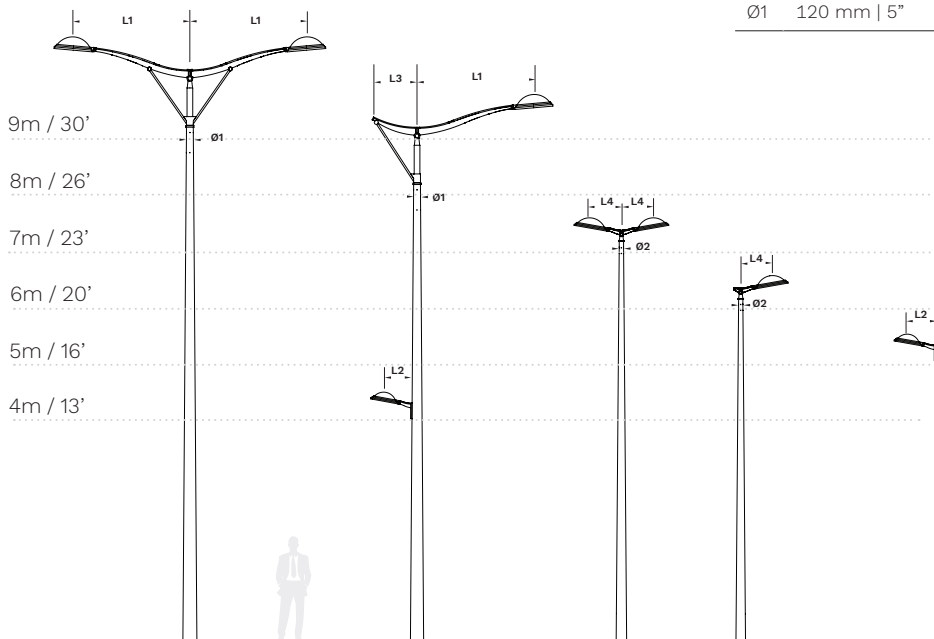
Nombre	Código de pedido	Tipo	Longitud (mm)	Centro de presión en X (mm)	Centro de presión en Z (mm)	Punto final del brazo en X (punto de montaje, mm)	Punto final del brazo en Z (punto de montaje, mm)	CxS (m <sup>2</sup> )	Peso (kg)
LUCEA YOA Midi simple	YOAD110P	Simple	1.500	350	305	1.505	600	0,2	14
LUCEA YOA Maxi simple	YOAD120P	Simple	1.600	395	320	1.590	605	0,215	15
LUCEA YOA Midi doble	YOAD210P	Doble	1.500	0	356	1.505	600	0,34	19
LUCEA YOA Maxi doble	YOAD220P	Doble	1.600	0	370	1.590	605	0,36	20
LUCEA YOA Midi lateral y mural	YOAD010P	Lateral	710	335	160	715	275	0,13	4



# LUTECIA



## DIMENSIONES



L1	2.000 mm   79"	L3	790 mm   31"
L2	550 mm   22"	L4	545 mm   21"
Ø1	120 mm   5"	Ø2	76 mm   3"



## VARIANTES DE PRODUCTO

Tipo	Longitud (mm)	Código de pedido	A columna		Mural	A luminaria	
			Diámetro (mm)	Tubo penetrante (macho)		Fijación cuadrada 40x40	Fijación cuadrada 40x49
LUTECIA superior simple 1700 V1	1.700	LUT141P	Ø100 < Ø columna < Ø120	X		X	
LUTECIA superior simple 1700 V2	1.700	LUT142P	Ø100 < Ø columna < Ø120	X			X
LUTECIA superior doble 1700 V1	1.700	LUT241P	Ø100 < Ø columna < Ø120	X		X	
LUTECIA superior doble 1700 V2	1.700	LUT242P	Ø100 < Ø columna < Ø120	X			X
LUTECIA superior simple 240	240	LUT105P	Ø76 < Ø columna < Ø89	X		X	
LUTECIA superior doble 240	240	LUT205P	Ø76 < Ø columna < Ø89	X		X	
LUTECIA lateral y mural 245	245	LUT005P			X	X	

Nota: Esta información se debe combinar con el dibujo técnico correspondiente.

## COMPATIBILIDAD CON LUMINARIAS

Tipo	Longitud (mm)	Código de pedido	CITEA NG		FLEXIA E1 - CUADRADO HORIZONTAL 40x40
			CUADRADO HORIZONTAL 40x40 (Mini/Midi)	CUADRADO HORIZONTAL 40x49 (Maxi)	
LUTECIA superior simple 1700 V1	1.700	LUT141P	x		X
LUTECIA superior simple 1700 V2	1.700	LUT142P		x	
LUTECIA superior doble 1700 V1	1.700	LUT241P	x		X
LUTECIA superior doble 1700 V2	1.700	LUT242P		x	
LUTECIA superior simple 240	240	LUT105P	x		X
LUTECIA superior doble 240	240	LUT205P	x		X
LUTECIA lateral y mural 240	240	LUT005P	x		X

x = disponible de serie

## INFORMACIÓN PARA EL CÁLCULO DE EN40

Nombre	Código de pedido	Tipo	Longitud (mm)	Centro de presión en X (mm)	Centro de presión en Z (mm)	Punto final del brazo en X (punto de montaje, mm)	Punto final del brazo en Z (punto de montaje, mm)	CxS (m <sup>2</sup> )	Peso (kg)
LUTECIA superior simple 1700 V1 y V2	LUT141P y LUT142P	Simple	1.700	234	866	1.695	1.357	0,64	32,5
LUTECIA superior doble 1700 V1 y V2	LUT241P y LUT242P	Doble	1.700	0	905	1.695	1.357	0,85	37,4
LUTECIA superior simple 240	LUT105P	Simple	245	42	140	245	200	0,06	4,1
LUTECIA superior doble 240	LUT205P	Doble	245	0	142	245	200	0,08	4,8
LUTECIA lateral y mural 240	LUT005P	Lateral y mural	240	42	25	200	30	0,06	2,9

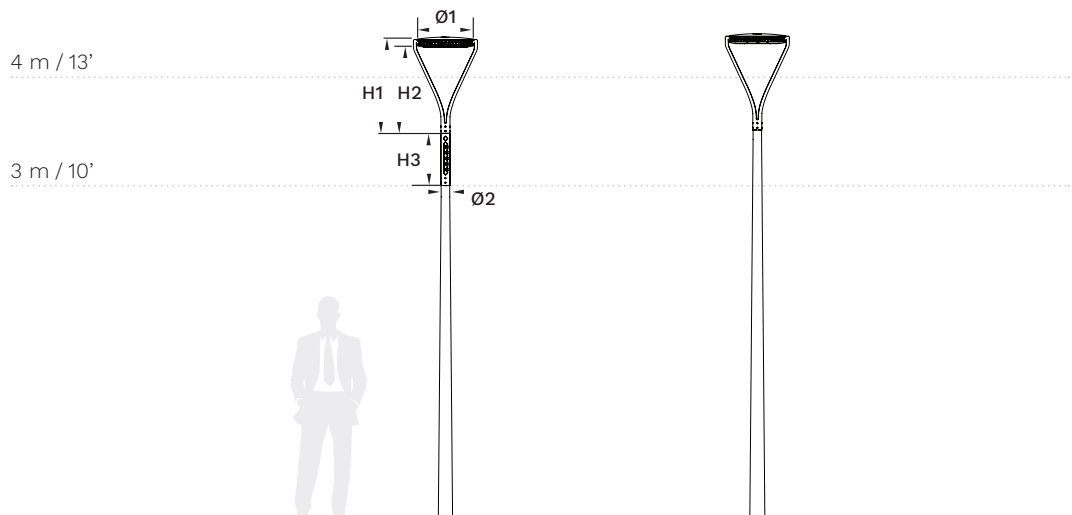


# LYRE YOA



## DIMENSIONES

Ø1	565 mm   22,2"
Ø2	76 mm   3"
H1	850 mm   33,5"
H2	765 mm   30"
H3	460 mm   18"



## VARIANTES DE PRODUCTO

Nombre	Altura (mm)	A columna			A luminaria
		Diámetro	Tubo penetrante (macho)	Envolvente (hembra)	Horquilla de estribo
LYRE YOA	850	Columna Ø60 o Ø76 y espiga Ø60 L70	-	X	YOA Midi solamente
EMBELLECEDOR LYRE YOA	460	Columna Ø60 o Ø76 y espiga Ø60 L70	-	X	Elemento decorativo solo para Lyre YOA

Nota: Esta información se debe combinar con el dibujo técnico correspondiente.

## COMPATIBILIDAD CON LUMINARIAS

Tipo	Longitud (mm)	YOA Midi
		Horquilla de estribo
LYRE YOA	Lyre	0
		X

x = disponible de serie

## INFORMACIÓN PARA EL CÁLCULO DE EN40

Nombre	Tipo	Longitud (mm)	Centro de presión en X (mm)	Centro de presión en Z (mm)	Punto final del brazo en X (punto de montaje, mm)	Punto final del brazo en Z (punto de montaje, mm)	CxS (m <sup>2</sup> )	Peso (kg)
LYRE YOA	Post-top	0	0	400	0	850	0,12	7
EMBELLECEDOR LYRE YOA	Post-top	0	0	590	0	1.310	0,168	10



# MILLA

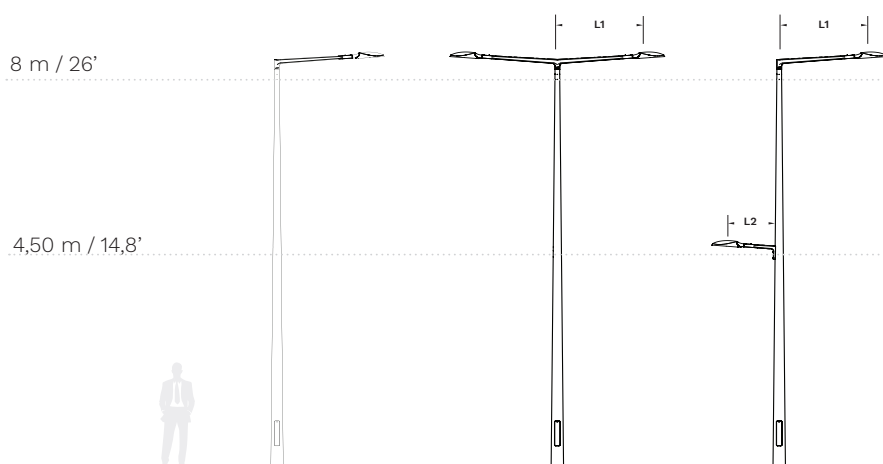


## DIMENSIONES

L1 1.200 mm | 47,2"

L2 500 mm | 19,7"

Ø1 76 mm | 3"



## VARIANTES DE PRODUCTO

Tipo	Longitud (mm)	Código de pedido	A columna			Mural	A luminaria			
			Diámetro	Tubo penetrante (macho)	Envolvente (hembra)		Diámetro	Penetrante (macho)	Envolvente (hembra)	Lateral en columna diámetro mín.
Simple	1.200	MIL120P	Ø76	x			Ø60	x	x	
Doble	1.200	MIL220P	Ø76	x			Ø60	x	x	
Lateral y mural	500	MIL010P				x	Ø60	x	x	mín.> Ø70

Nota: Esta información se debe combinar con el dibujo técnico correspondiente.

## COMPATIBILIDAD CON LUMINARIAS

Tipo	Longitud (mm)	Código de pedido	AMPERA		AXIA 2 AXIA 3	CITEA NG						FLEXIA			HESTIA LED	IZYLUM	PIANO	TECEO GEN2		YMERA		YOA	
			Universal 48-60 mm	Universal 60 mm penetrante		Entrada lateral 42-60 mm	Entrada lateral 60 mm envolvente	Entrada lateral 60 mm penetrante	Rótula Ø60 mm penetrante	Rótula Ø60 mm envolvente	Entrada lateral envolvente	Entrada lateral penetrante	Junta articulada de Ø60 mm envolvente	Junta articulada de Ø60mm penetrante				Entrada lateral envolvente	Universal 48-60 mm	Entrada lateral 48-60 mm	Universal 60 mm penetrante		Universal 48-60 mm
MILLA Superior simple	1.200	MIL120P	X	X	X	X	X	X	X	X	X	X	X	X	O	X	X	X	X	X	X	X	X
MILLA Superior doble	1.200	MIL220P	X	X	X	X	X	X	X	X	X	X	X	X	O	X	X	X	X	X	X	X	X
MILLA Lateral	500	MIL010P	X	X	X	X	X	X	X	X	X	X	X	X	O	X	X	X	X	X	X	X	X

x = disponible de serie / o = opción

## INFORMACIÓN PARA EL CÁLCULO DE EN40

Nombre	Código de pedido	Tipo	Longitud (mm)	Centro de presión en X (mm)	Centro de presión en Z (mm)	Punto final del brazo en X (punto de montaje, mm)	Punto final del brazo en Z (punto de montaje, mm)	CxS (m²)	Peso (kg)
MILLA simple	MIL120P	Simple	1.200	485	210	1.200	280	0,12	7,5
MILLA doble	MIL220P	Doble	1.200	0	195	1.200	280	0,216	14,5
MILLA lateral	MIL010P	Lateral y mural	500	205	80	500	125	0,046	2

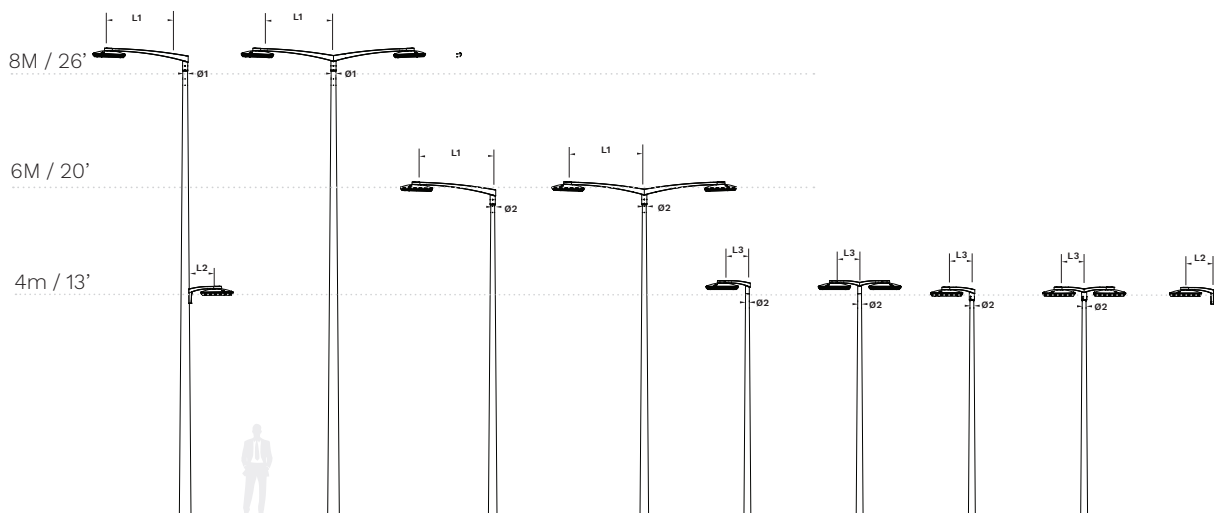


# SOFIA



## DIMENSIONES

L1	1.200 mm   47"	L3	400 mm   15"
L2	445 mm   17"	Ø2	60 mm   2"
Ø1	76 mm   3"		



## VARIANTES DE PRODUCTO

Tipo	Longitud (mm)	Código de pedido	A columna			Mural	A luminaria
			Diámetro (mm)	Tubo penetrante (macho)	Envolvente (hembra)		Solo compatible con FLEXIA (sin fijación - F0)
Simple envolvente Ø60	400	SOF110P	Ø60		X		X
Simple penetrante Ø60	400	SOF115P	Ø60	X			X
Doble envolvente Ø60	400	SOF210P	Ø60		X		X
Doble penetrante Ø60	400	SOF215P	Ø60	X			X
Simple envolvente Ø60	1.200	SOF120P	Ø60		X		X
Simple penetrante Ø76	1.200	SOF125P	Ø76	X			X
Doble envolvente Ø60	1.200	SOF220P	Ø60		X		X
Doble penetrante Ø76	1.200	SOF225P	Ø76	X			X
Lateral y mural	445	SOF010P		Lateral en columna > Ø65		X	X

Nota: Esta información se debe combinar con el dibujo técnico correspondiente.

## COMPATIBILIDAD CON LUMINARIAS

Tipo	Longitud (mm)	Código de pedido	FLEXIA (sin fijación) F0
SOFIA Superior simple envolvente Ø60	400	SOF110P	X
SOFIA Superior simple penetrante Ø60	400	SOF115P	X
SOFIA Superior doble envolvente Ø60	400	SOF210P	X
SOFIA Superior doble penetrante Ø60	400	SOF215P	X
SOFIA Superior simple envolvente Ø60	1.200	SOF120P	X
SOFIA Superior simple penetrante Ø76	1.200	SOF125P	X
SOFIA Superior doble envolvente Ø60	1.200	SOF220P	X
SOFIA Superior doble penetrante Ø76	1.200	SOF225P	X
SOFIA Lateral y mural	445	SOF010P	X

x = disponible de serie

## INFORMACIÓN PARA EL CÁLCULO DE EN40

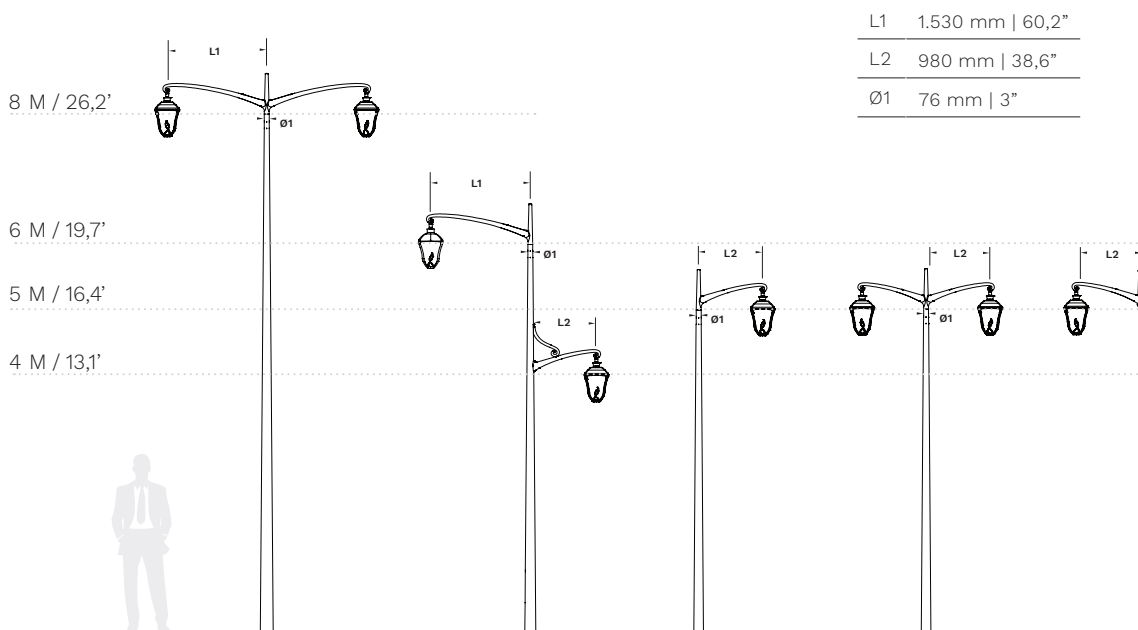
Nombre	Código de pedido	Tipo	Longitud (mm)	Centro de presión en X (mm)	Centro de presión en Z (mm)	Punto final del brazo en X (punto de montaje, mm)	Punto final del brazo en Z (punto de montaje, mm)	CxS (m <sup>2</sup> )	Peso (kg)
SOFIA superior simple envolvente y penetrante Ø60	SOF110P y SOF115P	Simple	400	150	150	400	170	0,04	4
SOFIA superior doble envolvente y penetrante Ø60	SOF210P y SOF215P	Doble	400	195	162	400	170	0,062	5,2
SOFIA superior simple envolvente Ø60 y penetrante Ø76	SOF120P y SOF125P	Simple	1.200	430	250	1.200	320	0,1	8,5
SOFIA superior doble envolvente Ø60 y penetrante Ø76	SOF220P y SOF225P	Doble	1.200	495	265	1.200	320	0,184	13
SOFIA lateral y mural	SOF010P	Lateral y mural	445	190	85	445	115	0,04	2



# STYLAGGE



## DIMENSIONES





## VARIANTES DE PRODUCTO

Tipo	Longitud (mm)	Código de pedido	A columna		Mural	A luminaria
			Diámetro (mm)	Tubo penetrante (macho)		Hembra de 1" suspendida (para interfaz macho en el lado de la luminaria)
BRAZO STYLAGE superior simple 1"	980	STY1100P	Ø76	X		X
BRAZO STYLAGE superior simple 1"	1.530	STY1200P	Ø76	X		X
BRAZO STYLAGE superior doble 1"	980	STY2100P	Ø76	X		X
BRAZO STYLAGE superior doble 1"	1.530	STY2200P	Ø76	X		X
BRAZO STYLAGE lateral 1" con voluta	980	STY3050P	Lateral en columna > Ø90			X
BRAZO STYLAGE mural 1"	980	STY4050P		-	X	X

Nota: Esta información se debe combinar con el dibujo técnico correspondiente.

## COMPATIBILIDAD CON LUMINARIAS

Tipo	Longitud (mm)	Código de pedido	ALBANY LED Midi	FLEXIA Midi		CITEA NG	STYLAGE
			Macho suspendido sobre hembra de 1"	Suspendido con montaje fijo de gas de 1" S3	Hembra suspendida sobre macho de 1" ajustable S5	Macho suspendido sobre hembra de 1"	Macho de 1" suspendido sobre hembra fija
BRAZO STYLAGE Superior simple 1" Ø76	980	STY1100P	X	X	X	X	X
BRAZO STYLAGE Superior simple 1" Ø76	1.530	STY1200P	-	X	X	-	X
BRAZO STYLAGE Superior doble 1" Ø76	980	STY2100P	X	X	X	X	X
BRAZO STYLAGE Superior doble 1" Ø76	1.530	STY2200P	-	X	X	-	X
BRAZO STYLAGE Lateral sobre columna 1" con voluta	980	STY3050P	-	X	X	-	X
BRAZO STYLAGE Mural 1"	980	STY4050P	X	X	X	X	X

X = disponible de serie

## INFORMACIÓN PARA EL CÁLCULO DE EN40

Nombre	Código de pedido	Tipo	Longitud (mm)	Centro de presión en X (mm)	Centro de presión en Z (mm)	Punto final del brazo en X (punto de montaje, mm)	Punto final del brazo en Z (punto de montaje, mm)	CxS (m <sup>2</sup> )	Peso (kg)
BRAZO STYLAGE superior simple 980 1"	STY1100P	Simple	980	282	347	980	208	0,19	8
BRAZO STYLAGE superior simple 1530 1"	STY1200P	Simple	1.530	470	360	1.530	257	0,24	9,5
BRAZO STYLAGE superior doble 980 1"	STY2100P	Doble	980	0	327	980	208	0,33	12,6
BRAZO STYLAGE superior doble 1530 1"	STY2200P	Doble	1.530	0	360	1.530	257	0,43	15,3
BRAZO STYLAGE lateral 980 1" con voluta	STY3050P	Lateral	980	340	345	980	208	0,136	5,6



# TRESSA

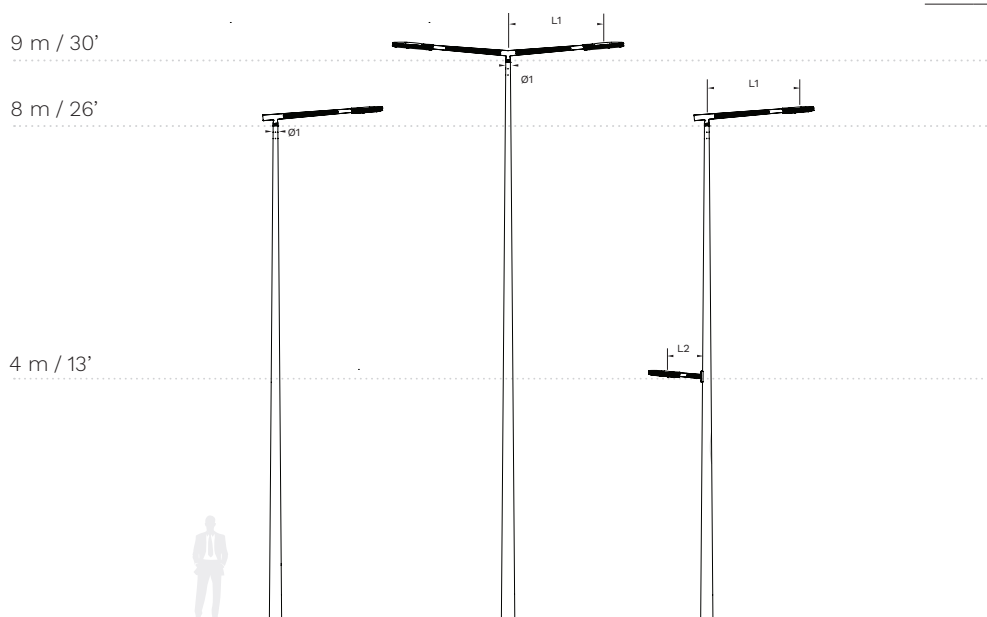


## DIMENSIONES

L1 1600 mm | 63"

L2 480 mm | 18,9"

Ø1 76 mm | 3"



## VARIANTES DE PRODUCTO

Tipo	Longitud (mm)	Código de pedido	A columna		Mural	A luminaria			
			Diámetro (mm)	Tubo penetrante (macho)		Diámetro	Penetrante (macho)	Envolvente (hembra)	Lateral en columna diámetro mín. (mm)
Simple	1.320	YOAM120P	Ø76	X		Ø60	X	X	
Doble	1.320	YOAM220P	Ø76	X		Ø60	X	X	
Lateral y mural	480	YOAM010P			X	Ø60	X	X	min.> Ø90

Nota: Esta información se debe combinar con el dibujo técnico correspondiente.

## COMPATIBILIDAD CON LUMINARIAS

Tipo	Longitud (mm)	Código de pedido	AMPERA		TECEO		AXIA 2 AXIA 3		CITEA NG				FLEXIA		HESTIA LED	IZYLUM	PIANO	YMERÁ	YOA Midi y Maxi	
			Universal 48-60 mm	Universal 60 mm penetrante	Universal 48-60 mm	Universal 60 mm penetrante	Entrada lateral 42-60 mm	Entrada lateral 60 mm envolvente	Entrada lateral 60 mm penetrante	Rótula Ø60 mm penetrante	Rótula Ø60 mm envolvente	Entrada lateral envolvente	Entrada lateral penetrante	Entrada lateral envolvente	Universal 48-60 mm	Entrada lateral 48-60 mm	Entrada lateral 60 mm	Entrada lateral 60 mm penetrante	Entrada lateral 60 mm	
TRESSA Superior simple	1.320	YOAM120P	X	X	X	X	X	X	X	X	X	X	X	X	O	X	X	X	X	X
TRESSA Superior doble	1.320	YOAM220P	X	X	X	X	X	X	X	X	X	X	X	X	O	X	X	X	X	X
TRESSA Lateral	450	YOAM010P	X	X	X	X	X	X	X	X	X	X	X	O	X	X	X	X	X	X

X = disponible de serie o = disponible bajo pedido

## INFORMACIÓN PARA EL CÁLCULO DE EN40

Nombre	Código de pedido	Tipo	Longitud (mm)	Centro de presión en X (mm)	Centro de presión en Z (mm)	Punto final del brazo en X (punto de montaje, mm)	Punto final del brazo en Z (punto de montaje, mm)	CxS (m <sup>2</sup> )	Peso (kg)
TRESSA superior simple	YOAM120P	Simple	1.320	440	175	1.320	255	0,16	9
TRESSA superior doble	YOAM220P	Doble	1.320	0	185	1.320	255	0,24	12
TRESSA lateral	YOAM010P	Lateral y mural	480	165	15	480	35	0,045	2

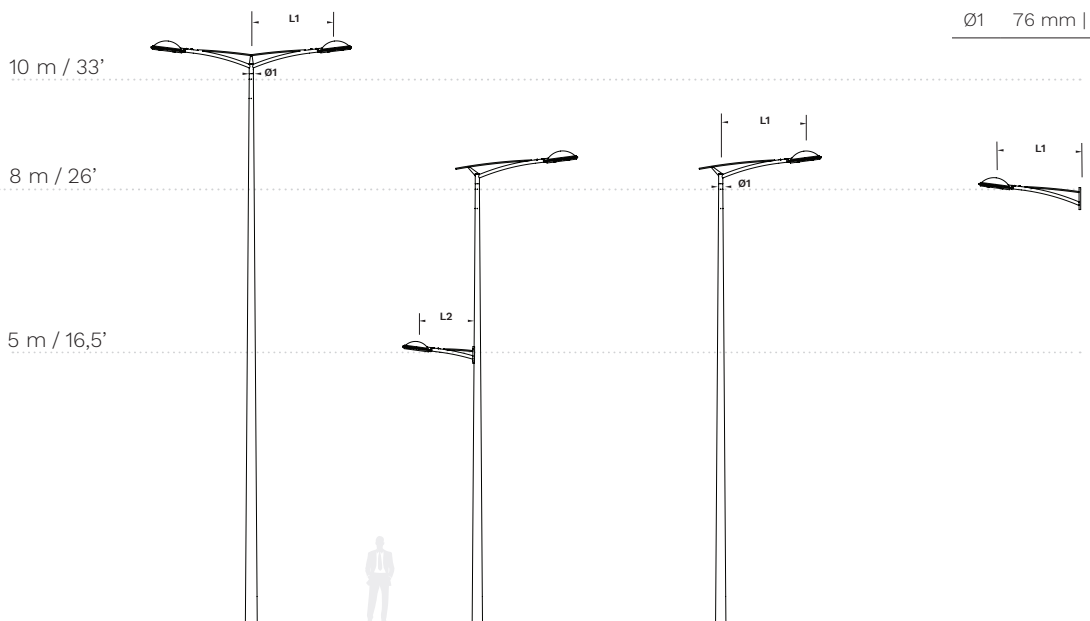


# VECTOR



## DIMENSIONES

L1	1200 mm   47"
L2	770 mm   30"
Ø1	76 mm   3"



## VARIANTES DE PRODUCTO

Tipo	Longitud (mm)	Código de pedido	A columna			Mural	A luminaria			
			Diámetro (mm)	Tubo penetrante (macho)	Envolvente (hembra)		Diámetro (mm)	Penetrante (macho)	Envolvente (hembra)	Lateral en columna diámetro mín. (mm)
Simple	1.200	VEC001P	Ø76	x			Ø60	x	x	
Doble	1.200	VEC002P	Ø76	x			Ø60	x	x	
Lateral y mural	770	VEC011P				x	Ø60	x	x	mín.> Ø80
Lateral y mural	1.200	VEC010P				x	Ø60	x	x	mín.> Ø80

Nota: Esta información se debe combinar con el dibujo técnico correspondiente.

## COMPATIBILIDAD CON LUMINARIAS

Tipo	Longitud (mm)	Código de pedido	AMPERA		AXIA 2 AXIA 3	CITEA NG				FLEXIA				HESTIA LED	IZYLUM	PIANO	TECEO		YMERA		YOA	
			Universal 48-60 mm	Universal 60 mm penetrante		Entrada lateral 42-60 mm	Entrada lateral 60 mm envolvente	Entrada lateral 60 mm penetrante	Rótula Ø60 mm penetrante	Rótula Ø60 mm envolvente	Entrada lateral envolvente	Entrada lateral penetrante	Junta articulada de Ø60 mm envolvente				Junta articulada de Ø60mm penetrante	Entrada lateral envolvente	Universal 48-60 mm	Entrada lateral 48-60 mm		Universal 60 mm penetrante
VECTOR Superior simple	1.200	VEC001P	X	X	X	X	X	X	X	X	X	X	X	X	O	X	X	X	X	X	X	X
VECTOR Superior doble	1.200	VEC002P	X	X	X	X	X	X	X	X	X	X	X	X	O	X	X	X	X	X	X	X
VECTOR Lateral	770	VEC011P	X	X	X	X	X	X	X	X	X	X	X	X	O	X	X	X	X	X	X	X
VECTOR Lateral	1.200	VEC010P	X	X	X	X	X	X	X	X	X	X	X	X	O	X	X	X	X	X	X	X

x = disponible de serie / o = opción

## INFORMACIÓN PARA EL CÁLCULO DE EN40

Nombre	Código de pedido	Tipo	Longitud (mm)	Centro de presión en X (mm)	Centro de presión en Z (mm)	Punto final del brazo en X (punto de montaje, mm)	Punto final del brazo en Z (punto de montaje, mm)	CxS (m <sup>2</sup> )	Peso (kg)
VECTOR simple	VEC001P	Simple	1.200	424	293	1.200	425	0,12	12,5
VECTOR doble	VEC002P	Doble	1.200	0	309	1.200	425	0,2	19,5
VECTOR lateral	VEC011P	Lateral y mural	770	303	40	770	92	0,06	6
VECTOR lateral	VEC010P	Lateral y mural	1.200	420	309	1.200	425	0,045	9,5

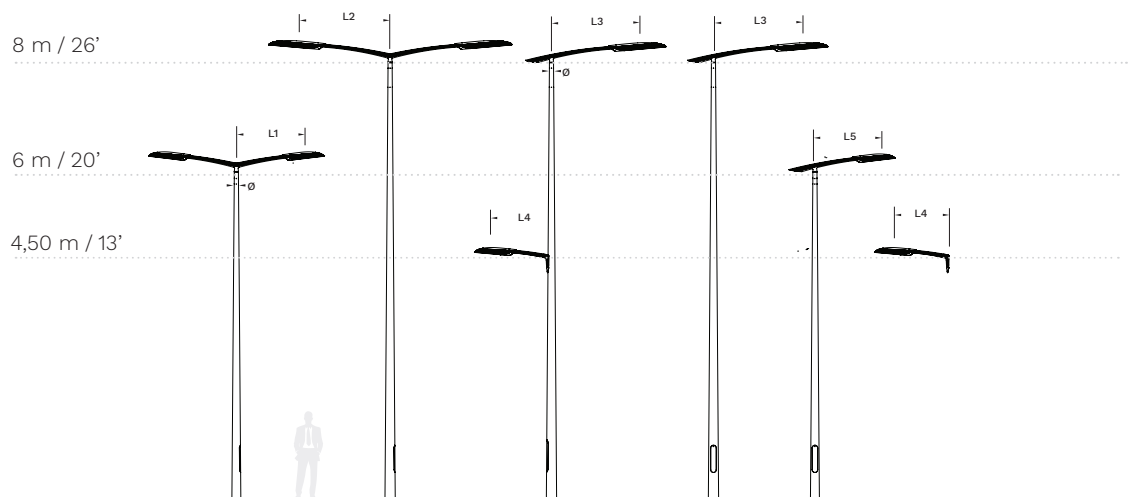


# YOHO



## DIMENSIONES

L1	1.360 mm   53,5"	L4	1.125 mm   44,3"
L2	1.850 mm   72,8"	L5	1.225 mm   48,2"
L3	1.700 mm   66,9"	Ø	76 mm   3"



## VARIANTES DE PRODUCTO

Tipo	Longitud (mm)	Código de pedido	A columna		Mural	A luminaria		Lateral en columna diámetro mín. (mm)
			Diámetro (mm)	Tubo penetrante (macho)		Diámetro (mm)	Envolvente (hembra)	
Superior simple	850	YOH115P	Ø76	X		Ø60	X	
Superior simple	1.200	YOH120P	Ø76	X		Ø60	X	
Superior doble	990	YOH215P	Ø76	X		Ø60	X	
Superior doble	1.340	YOH220P	Ø76	X		Ø60	X	
Mural / Lateral	750	YOH010PP	-	-	X	Ø60	X	> Ø100

Nota: Esta información se debe combinar con el dibujo técnico correspondiente.

## COMPATIBILIDAD CON LUMINARIAS

Tipo	Longitud (mm)	Código de pedido	IZYLUM	PIANO
			Universal 48-60 mm	Entrada lateral 48-60 mm
YOHO Superior simple	850	YOH115P	X	X
YOHO Superior simple	1.200	YOH120P	X	X
YOHO Superior doble	990	YOH215P	X	X
YOHO Superior doble	1.330	YOH220P	X	X
YOHO Lateral	750	YOH010P	X	X



## INFORMACIÓN PARA EL CÁLCULO DE EN40

Nombre	Código de pedido	Tipo	Longitud (mm)	Centro de presión en X (mm)	Centro de presión en Z (mm)	Punto final del brazo en X (punto de montaje, mm)	Punto final del brazo en Z (punto de montaje, mm)	CxS (m <sup>2</sup> )	Peso (kg)
YOHO simple 850	YOH115P	Simple	850	240	134	850	225	0,126	7,1
YOHO simple 1200	YOH120P	Simple	1.200	294	155	1.200	280	0,154	8,2
YOHO doble 990	YOH215P	Doble	990	0	200	990	264	0,192	10,4
YOHO doble 1340	YOH220P	Doble	1.340	0	222	1.340	293	0,24	12,4
YOHO lateral 750	YOH010P	Lateral	750	291	40	750	145	0,071	5



# ILUMINACIÓN ARQUITECTÓNICA

## CATÁLOGO

SCULPDOT



SCULPFLOOD



SCULPLINE



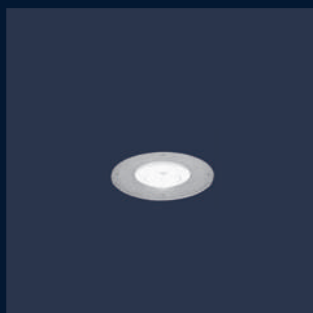
ILUM MARK



TERRA Midi LED



PONTO



TRASSO



ENYO



BLOCO







ANNO

1698

MAISON DES BRASSEURS

CAROLO ALEXANDRO  
LUTICI BAVI DUCI BELGARUM DUCENSI CIVITATE  
GIBRIS EFFICIS TUA QUANTUM AD RICCHA TENDIT  
CAPUL DANTUM INI GIBRIS ANNO  
DE GRON MELLA ZICH MEREI PONT EXBAT. CIVI  
HAC POSUIT P. DE WIT W. VAN DER WEGE  
1698

ANNO

1698

Restaurant La Robe

RESTAURANT

BRASSERIE

# SCULPDOT

Diseño: Voxdale



## APLICACIONES PRINCIPALES



ACENTUACIÓN Y ARQUITECTÓNICO

PUENTE

Proyector versátil para iluminación arquitectónica y de acento

Diseñada para resaltar los detalles arquitectónicos, esculturas y otros elementos, SCULPDOT es una herramienta útil para un diseño de iluminación cuidado, especialmente en combinación con luminarias SCULPFLOOD.

Compacto y elegante, SCULPDOT se ha construido sin tornillos visibles en la parte delantera del marco, para mantener un diseño estético.

El proyector combina la tecnología multichip y lentes especiales para una mezcla perfecta del color.

Estas funcionalidades ayudan a los diseñadores de iluminación a lograr el resultado deseado. Mediante el protocolo DMX-RDM se pueden controlar vistosos escenarios de iluminación dinámica.

### VENTAJAS CLAVE

- > **Distribución fotométrica precisa in situ mediante refractor externo**
- > **Amplio rango de temperaturas de funcionamiento**
- > **Muy buena mezcla de color a corta distancia con lentes especiales y tecnología LED multichip**
- > **Pueden realizarse las conexiones sin necesidad de pelar los cables ni de herramientas especiales**
- > **Ángulo de inclinación indicado en la horquilla**

#### SCULPDOT

Paquete lumínico (flujo nominal) (LED blancos)	800 a 3.700 lm
Consumo de potencia	21 W a 35 W
Temperatura de color	Blanco cálido (830), blanco neutro (840), RGB+blanco frío, blanco ajustable o azul (otros colores estáticos*)
Distribuciones fotométricas	Haces simétricos (8°-16°-30°-64°) y elípticos
Tensión nominal	220-240 V / 50-60 Hz
Protección contra sobretensiones	10 kV


\*solo disponible como opción

Para ver la información más reciente, visite [www.schreder.com](http://www.schreder.com)



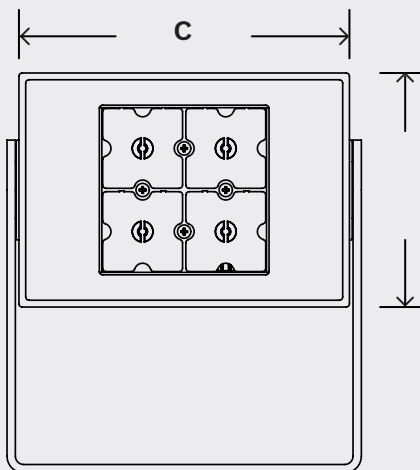
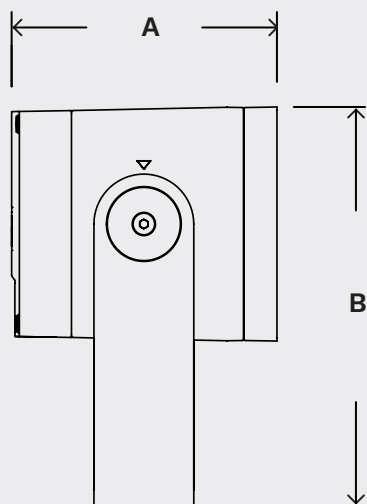
## DIMENSIONES | MONTAJE

### SCULPDOT

<b>A</b>	160 mm   6,3"
<b>B</b>	240 mm   9,4"
<b>C</b>	199 mm   7,8"
	7 kg   15,4 lb



El montaje, por medio de una horquilla, permite ajustar la inclinación de forma precisa *in situ*.



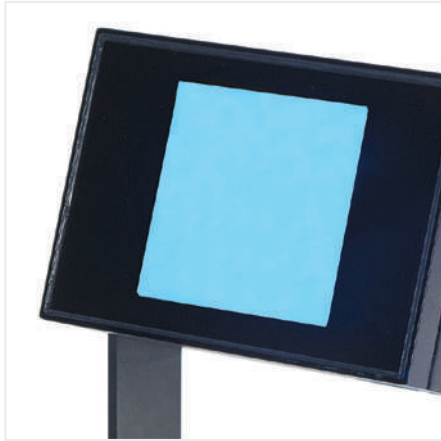
## CARACTERÍSTICAS DE DISEÑO DESTACADAS



SCULPDOT está disponible con LED monocromático, RGB+blanco frío y blanco ajustable.



Gracias a un refractor externo, el haz puede adaptarse fácilmente *in situ*.



Para escenarios de iluminación dinámica, SCULPDOT se puede controlar con los protocolos DMX o DALI.



SCULPDOT se ofrece con un driver interno.



# SCULPFLOOD



## APLICACIONES PRINCIPALES



Diseño: Voxdale

Proyectores versátiles para iluminación arquitectónica y de acento a gran escala

La gama de proyectores LED SCULPFLOOD incluye dos versiones de potencia para proporcionar la mejor solución con la que transformar estructuras arquitectónicas medianas y grandes, como rascacielos, monumentos, fachadas, rotondas, puentes y estadios, en puntos de referencia.

Compacta y con estilo, la gama SCULPFLOOD ofrece proyectores refinados, con una construcción, aspecto y acabado de alta calidad.

Las dos versiones ofrecen un alto grado de flexibilidad con una fotometría ajustable in situ y un reglaje preciso mediante horquillas. Estas funcionalidades ayudan a los diseñadores de iluminación a lograr el resultado deseado.

SCULPFLOOD está prevista para crear impactantes efectos de iluminación y realzar el valor de los edificios arquitectónicos durante la noche. Mediante sistemas de control se pueden crear escenarios de iluminación dinámica para un resultado dramático.

### VENTAJAS CLAVE

- > **Distribución fotométrica precisa** in situ mediante refractor externo
- > **Solución LED discreta** de 4 colores o todo blanco
- > **Protección contra sobretensiones interna** para proteger la electrónica de sobretensiones externas y picos en la alimentación
- > **Ángulo de inclinación** indicado en la horquilla
- > **Amplio rango de temperaturas de funcionamiento**




SCULPFLOOD	60	150
Paquete lumínico (flujo nominal) (LED blancos)	1.600 a 5.700 lm	5.000 a 18.100 lm
Consumo de potencia	41 W a 70 W	120 W a 212 W
Temperatura de color	Blanco cálido (830), blanco neutro (840), RGB+blanco frío, blanco ajustable o azul (otros colores estáticos*)	
Distribuciones fotométricas	Haces simétricos (8°-16°-30°-64°) y elípticos	
Tensión nominal	220-240 V / 50-60 Hz	
Protección contra sobretensiones	10 kV	

\*solo disponible como opción

Para ver la información más reciente, visite [www.schreder.com](http://www.schreder.com)

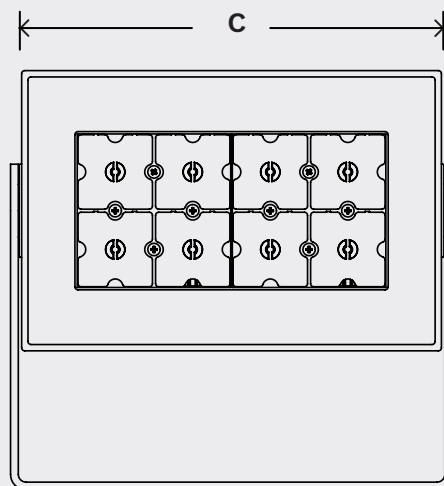
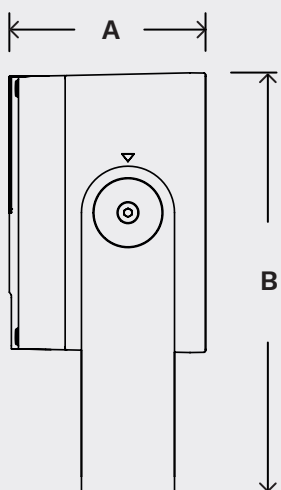


## DIMENSIONES | MONTAJE

SCULPFLOOD	60	150
<b>A</b>	147 mm   5,8"	94 mm   3,7"
<b>B</b>	270 mm   10,6"	392 mm   15,4"
<b>C</b>	271 mm   10,7"	551 mm   21,7"
 <b>KG</b>	8,5 kg   18,7 lb	18 kg   39,6 lb



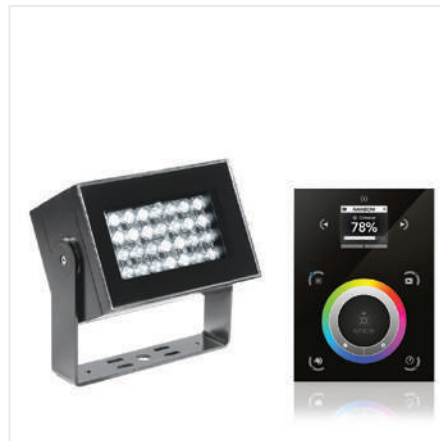
SCULPFLOOD se instala con una horquilla de fijación graduada.



## CARACTERÍSTICAS DE DISEÑO DESTACADAS



Hay disponibles LED monocromáticos, RGBW y blancos ajustables.



Mediante el protocolo DMX-RDM se pueden controlar escenarios de iluminación dinámica.



SCULPFLOOD permite una distribución fotométrica precisa *in situ* con refractores externos.



La gama incluye dos tamaños: SCULPFLOOD 60 y SCULPflood 150.





# SCULPLINE



LENZO  
FLEX® 2

Diseño: Voxdale



## APLICACIONES PRINCIPALES



Baño de luz  
mural flexible  
para proyección  
arquitectónica  
avanzada

**SCULPLINE es un proyector moderno que ofrece un efecto de baño de luz mural que puede utilizarse para la iluminación de fachadas y monumentos.**

Permite a los diseñadores de iluminación esculpir la luz para crear una marcada identidad en monumentos y edificios.

SCULPLINE crea un ambiente cálido a la vez que proporciona un enorme ahorro de energía gracias a su motor fotométrico LensoFlex®2 de altas prestaciones. Ofrece una amplia gama de colores y efectos de iluminación.

SCULPLINE está ideada para crear impactantes efectos de iluminación y realzar el valor de los edificios arquitectónicos durante la noche. Con sistema de control se pueden crear escenarios de iluminación dinámica para resultados dramáticos.

### VENTAJAS CLAVE

- > Diseño compacto y elegante para un impacto mínimo sobre la arquitectura
- > La cubierta frontal puede personalizarse para integrarse perfectamente en el entorno
- > Amplia gama de colores y distribuciones/efectos de iluminación
- > Numerosas distribuciones fotométricas simétricas y asimétricas
- > Número variable de LED, desde 10 hasta 48 LED/m
- > Amplia variedad de opciones de montaje
- > Bajo consumo de energía




SCULPLINE	1	2
Paquete lumínico (flujo nominal) (LED blancos)	500 a 5.000 lm	1.000 a 10.000 lm
Consumo de potencia	13,6 W a 45 W	24,9 W a 90 W
Temperatura de color	Blanco cálido (830), blanco neutro (740 y 840), RGB+blanco frío, blanco ajustable o azul (otros colores estáticos*)	
Distribuciones fotométricas	Haces simétricos (8°-28°-34°), asimétricos (LensoFlex®2) y elípticos (48°x10° y 140°x110°)	
Tensión nominal	220-240 V / 50-60 Hz	
Protección contra sobretensiones	10 kV	

\*solo disponible como opción

Para ver la información más reciente, visite [www.schreder.com](http://www.schreder.com)

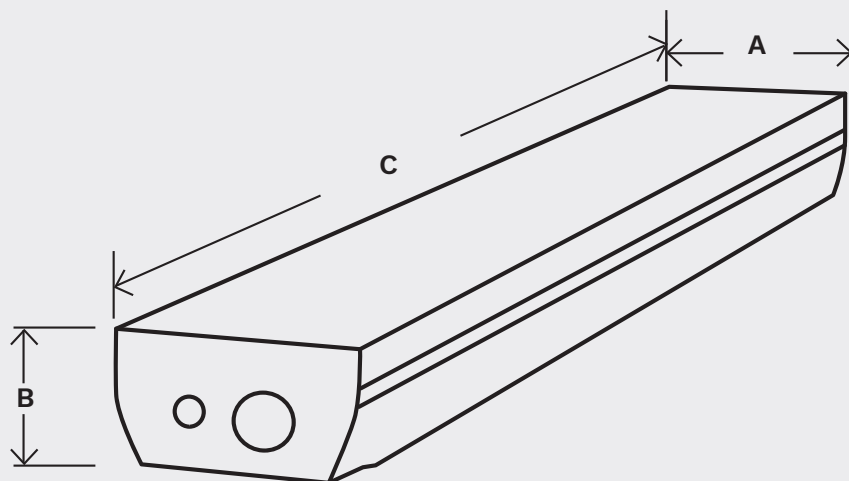


## DIMENSIONES | MONTAJE

SCULPLINE	1	2
<b>A</b>	93 mm   3,7"	93 mm   3,7"
<b>B</b>	97 mm   3,8"	97 mm   3,8"
<b>C</b>	500 mm   19,7"	1000 mm   39,4"
 <b>KG</b>	4,8 kg   10,6 lb	6,4 kg   14,1 lb



SCULPLINE ofrece diversos tipos de soporte para un montaje flexible: horquillas compactas estándar, brazos de extensión de montaje mural, abrazaderas en el extremo y abrazaderas laterales.



## CARACTERÍSTICAS DE DISEÑO DESTACADAS



Con un diseño puro y sencillo, la colección SCULP proporciona la gama más precisa de proyectores LED potentes, versátiles y eficientes para iluminación arquitectónica.



SCULPLINE ofrece distribuciones fotométricas simétricas y asimétricas.



Las conexiones pueden realizarse sin necesidad de pelar los cables ni de herramientas especiales.



SCULPLINE está disponible con LED monocromáticos, RGB+blanco frío o blanco ajustable, y se puede controlar dinámicamente.



## APLICACIONES PRINCIPALES



Gama  
multiuso de  
luminarias  
LED lineales  
de marcación

La gama ILUM MARK se compone de luminarias lineales de marcación equipadas con LED de baja potencia blancos o RGB para iluminación de marcación o de acento.

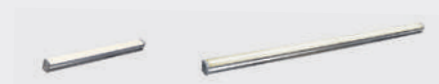
Estas luminarias empotrables crean originales efectos de luz en el paisaje nocturno. Pueden formar líneas dinámicas de luz para guiar a los transeúntes y turistas a descubrir la ciudad.

El diseño compacto de la ILUM MARK garantiza una integración vertical y horizontal perfecta en todo tipo de estructuras: en antepechos, debajo de arcos o en fachadas, para realzar detalles arquitectónicos.

Al ser una solución versátil de balizamiento, ILUM MARK también se puede utilizar para indicar a la gente el camino en pasos inferiores, hospitales u otros edificios.

### VENTAJAS CLAVE

- > Línea continua de luz
- > Módulo lineal ultracompacto que se integra discretamente
- > Grado de hermeticidad muy elevado (IP 67)
- > Materiales resistentes y de alta calidad (IK 10)
- > Escenarios dinámicos con protocolo DMX512 para versiones RGB
- > Instalación sencilla
- > Máximo ahorro de energía y en costes de mantenimiento




ILUM MARK	1	2
Paquete lumínico (flujo nominal) (LED blancos)	100 a 200 lm	200 a 500 lm
Consumo de potencia	6 W	12 W
Temperatura de color	Blanco cálido (3.000 K), blanco neutro (4.000 K), blanco frío (5.200 K) o RGB	
Distribuciones fotométricas	180°	
Tensión nominal	24 V CC	

Para ver la información más reciente, visite [www.schreder.com](http://www.schreder.com)

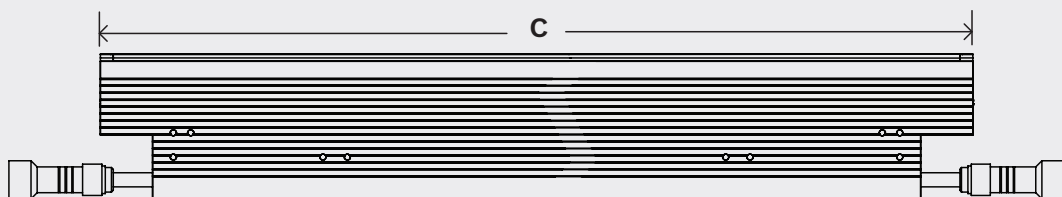
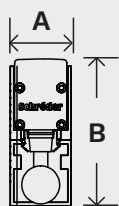


## DIMENSIONES | MONTAJE

ILUM MARK	1	2
A	35 mm   1,4"	35 mm   1,4"
B	84 mm   3,3"	84 mm   3,3"
C	500 mm   19,7"	1000 mm   39,4"
	1,42 kg   3,1 lb	2,79 kg   6,1 lb



La unidad óptica se encastra en un perfil de aluminio en «U».



## CARACTERÍSTICAS DE DISEÑO DESTACADAS



ILUM MARK está disponible en dos tamaños: 500 o 1.000 mm.



ILUM MARK utiliza conectores de 2 pines (blanco) o 5 pines (RGB) IP 68.



ILUM MARK está disponible con LED blancos (cálidos, neutros o fríos) o RGB.



ILUM MARK puede formar una cortina de luz continua o crear ángulos de 90°.





# TERRA Midi LED



LENZO  
FLEX® 2



## APLICACIONES PRINCIPALES



ACENTUACIÓN  
Y ARQUITECTÓNICO

Potente  
proyector  
encastrado en  
el suelo para  
proyección y  
balizamiento

**TERRA Midi LED es un proyector encastrado en el suelo equipado con de 8 a 24 LED de alta potencia.**

Equipado con lentes que ofrecen varios tipos de aplicaciones fotométricas, desde haces muy concentrados hasta muy difusos, además de distribuciones fotométricas asimétricas LensoFlex®2, TERRA Midi LED es perfecto para iluminar fachadas de edificios antiguos y contemporáneos, detalles arquitectónicos, estatuas y monumentos, banderas y carteles, copas de árboles, puentes, pasos elevados, etc.

Un cuerpo de aluminio con un marco redondo de acero inoxidable pulido contiene los accesorios eléctricos y electrónicos, así como el motor fotométrico. El protector de vidrio templado, con un grosor de 15 mm, es capaz de soportar una carga estática de 4.000 kg (versión de vidrio).

TERRA Midi LED se suministra precableado para facilitar su montaje y garantizar su elevado grado de hermeticidad a lo largo de tiempo, ya que no es necesario abrir el proyector.

### VENTAJAS CLAVE

- > Numerosas distribuciones fotométricas simétricas y asimétricas
- > Reglaje preciso in situ
- > Grado de hermeticidad muy elevado (IP 68)
- > Materiales resistentes y de alta calidad
- > Resistencia a una carga estática <4.000 kg (versión de vidrio)

#### TERRA Midi LED

Paquete lumínico (flujo nominal) (LED blancos)	800 a 4.600 lm
Consumo de potencia	9,7 a 38,1 W
Temperatura de color	LED blanco cálido 830, blanco neutro 740, blanco frío 757, rojos, verdes o azules estáticos
Distribuciones fotométricas	Haces simétricos (16°-22°-36°-76°) o asimétricos (105°-129°-140°-156°)
Tensión nominal	220-240 V / 50-60 Hz
Protección contra sobretensiones	10 kV

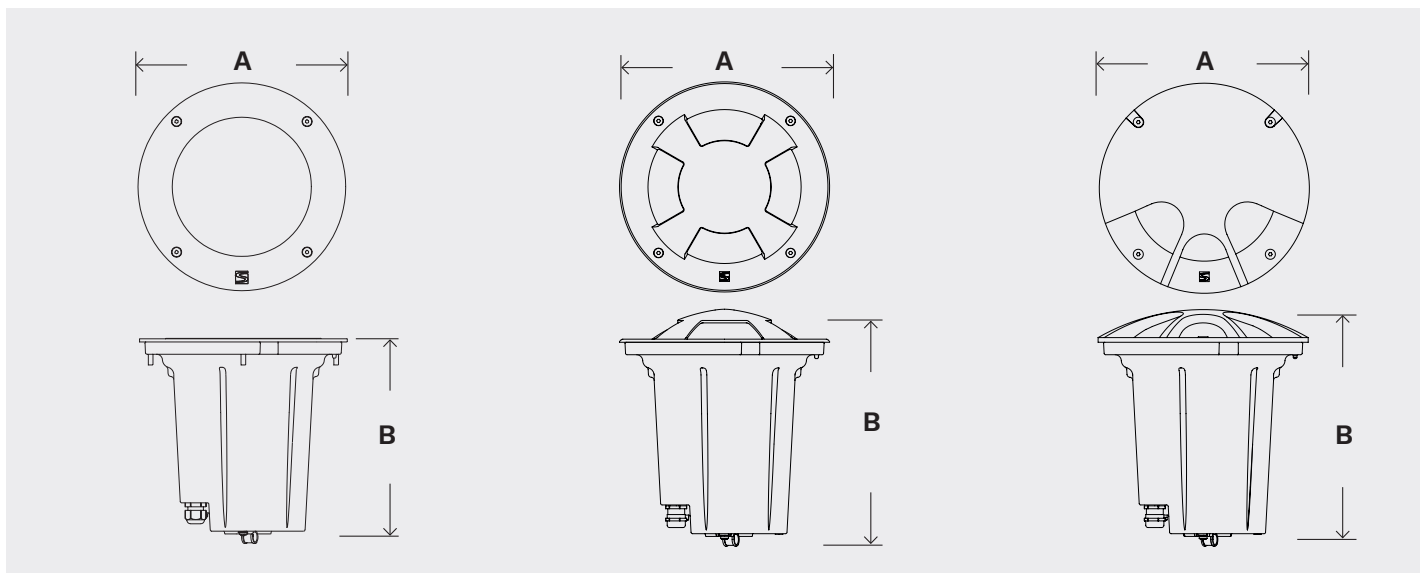


## DIMENSIONES

TERRA Midi LED	Modelo para proyección
A	270 mm   10,6"
B	255 mm   10"

TERRA Midi LED	Modelo de marcación Versión simétrica
A	270 mm   10,6"
B	288 mm   11,3"

TERRA Midi LED	Modelo de marcación Versión asimétrica
A	270 mm   10,6"
B	288 mm   11,3"



# PONTO



IP 67

IK 10

## APLICACIONES PRINCIPALES



PLAZA Y ZONA PEATONAL



ESTACIÓN DE TREN Y METRO



ACENTUACIÓN Y ARQUITECTÓNICO



Diferentes versiones estáticas monocromáticas para proyección y balizamiento

### PONTO es un proyector LED encastrado.

Proporciona una gama de distribuciones fotométricas para variadas soluciones, como la iluminación de elementos arquitectónicos o el balizamiento de zonas públicas o privadas.

El cuerpo sintético, que contiene el bloque óptico, está reforzado con fibra de vidrio y va rematado con un marco de acero inoxidable. La fuente de alimentación se encuentra dentro del cuerpo.

El protector de vidrio templado de 12 mm, con su elevada resistencia mecánica, es capaz de soportar una carga estática de 2.000 kg. Gracias a estos diferentes elementos de diseño mecánico, la luminaria mantiene el grado de hermeticidad IP 67 con el paso del tiempo.

### VENTAJAS CLAVE


- > Versión para proyección o balizamiento
- > Diferentes posibilidades de instalación, con o sin kit
- > Hermeticidad muy elevada (IP 67)
- > Disponible con vidrio transparente o esmerilado (opción)
- > Materiales resistentes y de alta calidad

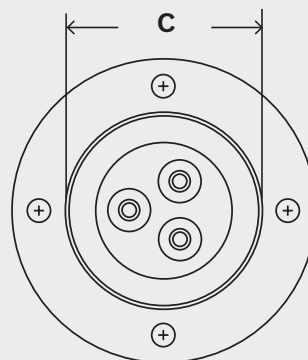
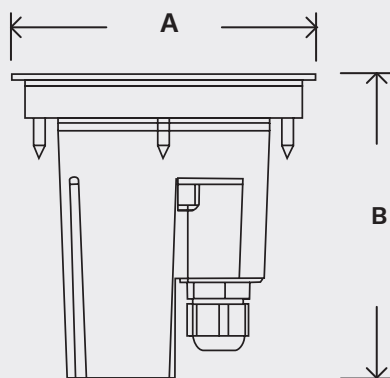
#### PONTO

Paquete lumínico (flujo nominal) (LED blancos)	160 a 330 lm
Consumo de potencia	5 W
Temperatura de color	LED blanco cálido 830, blanco neutro 740, blanco frío 757, ámbar, rojos, verdes o azules estáticos
Distribuciones fotométricas	Haces simétricos (10°-12°-20°-22°-26°-36°-38°-40°)
Tensión nominal	220-240 V / 50-60 Hz
Protección contra sobretensiones	10 kV



## DIMENSIONES

PONTO	
A	110 mm   4,3"
B	110 mm   4,3"
C	70 mm   2,7"
	0,45 kg   1 lb



# TRASSO



IP 67

IK 10

## APLICACIONES PRINCIPALES



PLAZA Y ZONA PEATONAL



ESTACIÓN DE TREN Y METRO



ACENTUACIÓN Y ARQUITECTÓNICO



Proyectores encastrados en diferentes versiones estáticas monocromáticas para proyección y balizamiento

La gama TRASSO de proyectores LED encastrados está disponible en 3 versiones diferentes de 1, 2 o 3 módulos en una línea continua.

La gama de distribuciones fotométricas disponibles ofrece una gran variedad de soluciones para iluminar elementos arquitectónicos o balizar espacios públicos o privados.

El cuerpo de material sintético, reforzado con fibra de vidrio y un bastidor de acero inoxidable, contiene el bloque óptico.

La fuente de alimentación se encuentra en un compartimento separado. El protector de vidrio templado de 12 mm, con su elevada resistencia mecánica, es capaz de soportar una carga estática de 1.000 kg. Gracias a estos diferentes elementos de diseño mecánico, los proyectores mantienen el grado de hermeticidad IP 67 con el paso del tiempo.

La disipación óptima del calor permite que el flujo luminoso se mantenga óptimo durante la vida útil de los proyectores.

### VENTAJAS CLAVE


- > Línea de 1 a 3 módulos
- > Versión para proyección con muchas distribuciones fotométricas simétricas
- > Versión para balizamiento
- > Grado de hermeticidad IP 67, mantenido a lo largo del tiempo
- > Diseño mecánico robusto: materiales sintéticos reforzados, acero inoxidable y vidrio templado
- > Distintas posibilidades de instalación, con o sin kit de instalación

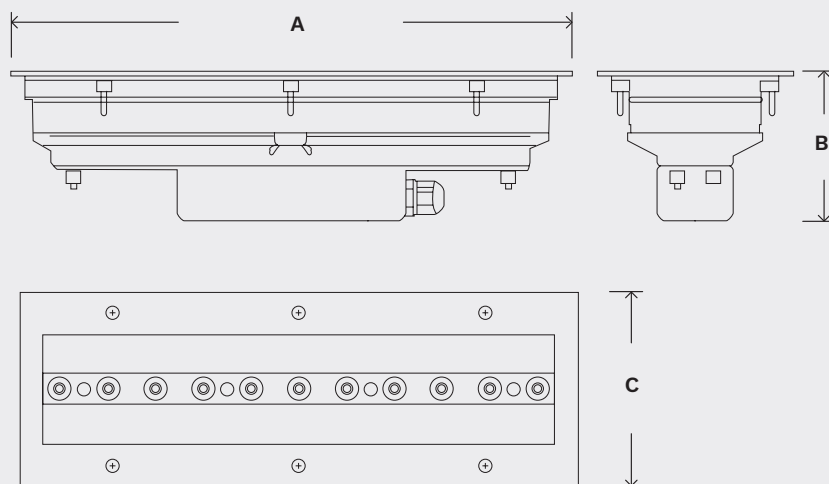
#### TRASSO

Paquete lumínico (flujo nominal) (LED blancos)	300 a 1.000 lm
Consumo de potencia	10 W a 14 W
Temperatura de color	LED blanco cálido 830, blanco neutro 740, blanco frío 757, rojos, verdes o azules estáticos
Distribuciones fotométricas	Haces simétricos (18°-22°-46°)
Tensión nominal	220-240 V / 50-60 Hz
Protección contra sobretensiones	10 kV



## DIMENSIONES | MONTAJE

TRASSO	1 módulo	2 módulos	3 módulos
A	361 mm   14,2"	708 mm   27,9"	1.055 mm   41,5"
B	96 mm   3,8"	96 mm   3,8"	96 mm   3,8"
C	125 mm   4,9"	125 mm   4,9"	125 mm   4,9"
	2,5 kg   5,5 lb	5 kg   11 lb	7,4 kg   16,3 lb





**Proyector LED ultracompacto para proyección arquitectónica y acentuación por luz**

**ENYO es un microproyector LED. Está disponible en versión dinámica o monocromática estática, con una selección de distribuciones fotométricas de intensiva a extensiva.**

El proyector ENYO se caracteriza por su diseño perfecto y por ser extremadamente compacto. Se integra en el entorno arquitectónico con elegancia y total discreción.

Una horquilla de montaje permite ajustar e inclinar el proyector ENYO de forma precisa *in situ*. Puede montarse en pared, sobre el suelo, en el techo o suspendido.

### VENTAJAS CLAVE

- > **Proyector ultracompacto**
- > **Diseño estético y fluido**
- > **Numerosas distribuciones fotométricas**
- > **Versiones estáticas (monocromáticas) o dinámicas (RGB)**
- > **Diseño mecánico robusto: aluminio, acero y vidrio**

#### ENYO

Paquete lumínico (flujo nominal) (LED blancos)	Hasta 300 lm
Consumo de potencia	5 W
Temperatura de color	LED blanco cálido 830, blanco neutro 840, blanco frío 757, ámbar, rojos, verdes o azules estáticos, RGB
Distribuciones fotométricas	Simétricas para LED blancos (12°-18°-24°-30°-32°-38°-40°), simétricas para LED de colores (17°-31°-41°) y elíptica para LED blancos (18°x34°)
Tensión nominal	220-240 V / 50-60 Hz para versiones estáticas 12 V para versiones dinámicas
Protección contra sobretensiones	10 kV


**Para ver la información más reciente, visite [www.schreder.com](http://www.schreder.com)**

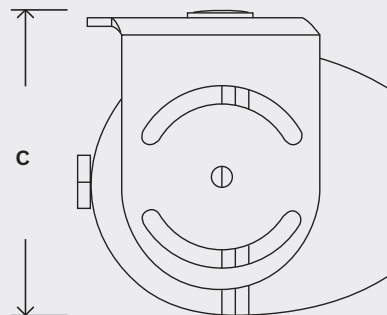
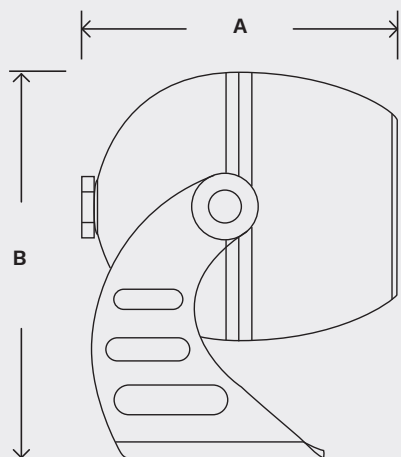




## DIMENSIONES

### ENYO

A	96 mm   3,8"
B	115 mm   4,5"
C	92 mm   3,6"
 KG	0,72 kg   1,6 lb



# BLOCO



## APLICACIONES PRINCIPALES



PLAZA Y ZONA PEATONAL



APARCAMIENTO



ESTACIÓN DE TREN Y METRO



ACENTUACIÓN Y ARQUITECTÓNICO



Una herramienta versátil para marcar el camino y crear ambiente

La gama de proyectores BLOCO empotrables en pared se caracteriza por la amplia variedad de modelos, distribuciones fotométricas y fuentes de luz disponibles.

Rectangular, circular o cuadrado, BLOCO se integra y se adapta perfectamente a cualquier entorno arquitectónico.

El proyector BLOCO está compuesto de materiales de alta calidad: cuerpo y cubierta de aleación de aluminio inyectada pintada y un protector de vidrio sellado a la cubierta. Una junta de silicona garantiza el nivel de hermeticidad IP 66.

### VENTAJAS CLAVE

- > **Proyectores elegantes y robustos de fijación mural para alumbrado directo o indirecto**
- > **Varios modelos y tamaños**
- > **Materiales resistentes y de alta calidad**
- > **Instalación flexible**
- > **Grado de hermeticidad elevado (IP 66)**
- > **Fácil de instalar**

#### BLOCO

Paquete lumínico (flujo nominal) (LED blancos)	Hasta 250 lm
Consumo de potencia	8 W
Temperatura de color	Blanco neutro 740
Distribuciones fotométricas	Haces simétricos (110°) y asimétricos (23°-33°)
Tensión nominal	220-240 V / 50-60 Hz
Protección contra sobretensiones	10 kV



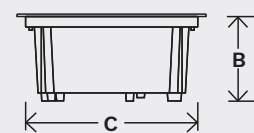
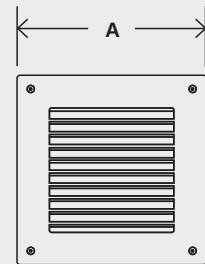
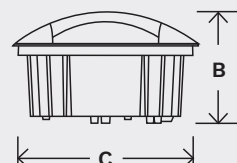
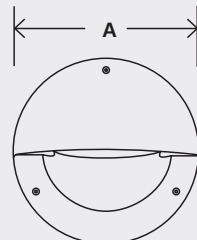
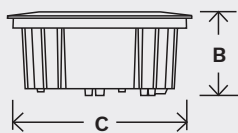
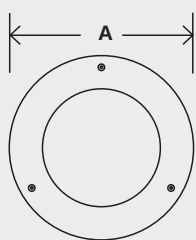
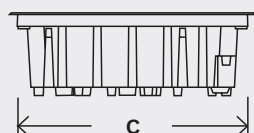
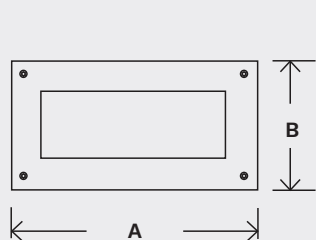
## DIMENSIONES | MONTAJE

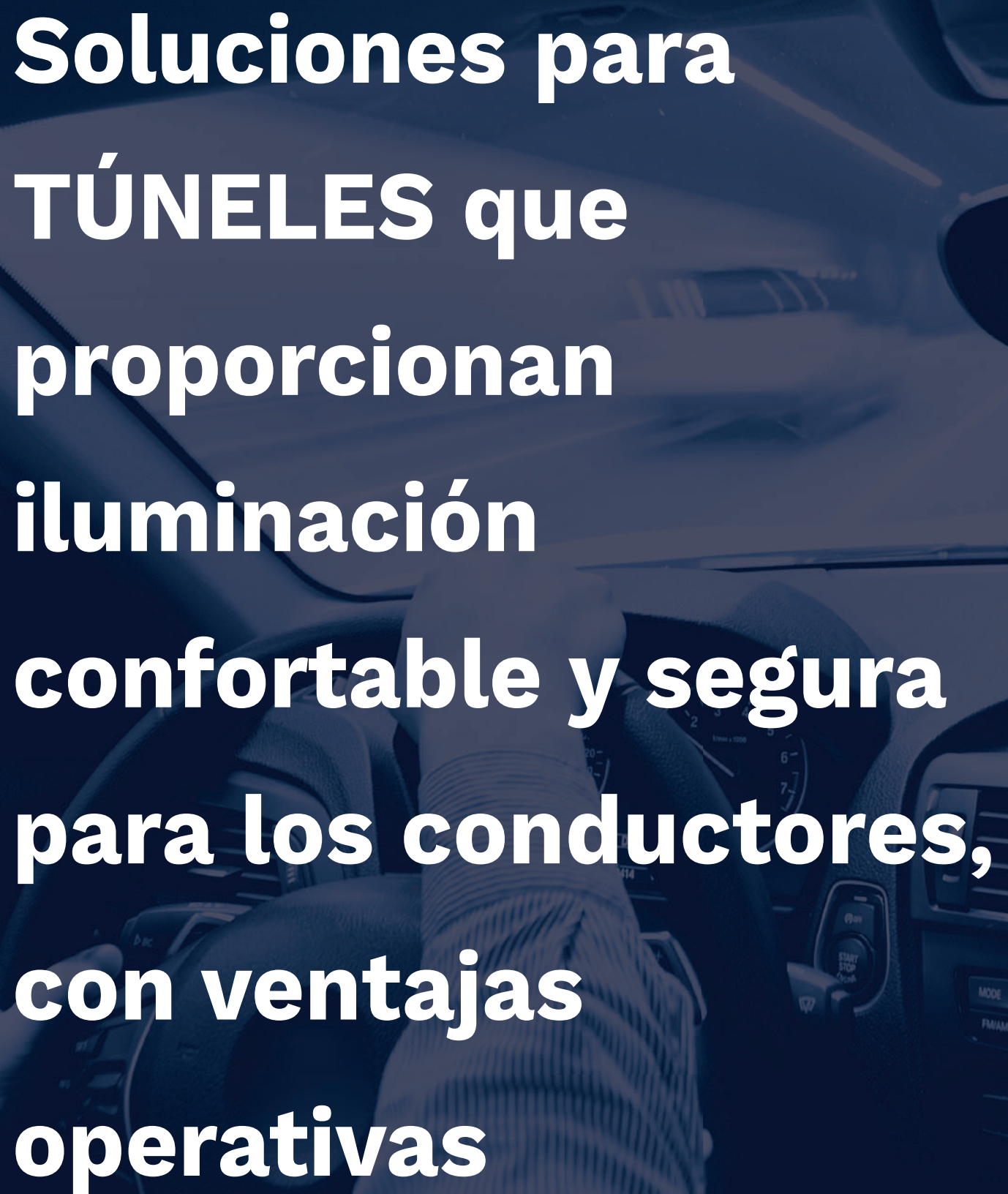
BLOCO	Rectangular
A	294 mm   11,6"
B	154 mm   6"
C	275 mm   10,8"

BLOCO	Directo circular
A	255 mm   10"
B	114 mm   4,5"
C	235 mm   9,2"

BLOCO	Indirecto circular
A	255 mm   10"
B	150 mm   5,9"
C	235 mm   9,2"

BLOCO	Cuadrado
A	255 mm   10"
B	108 mm   4,2"
C	214 mm   8,4"





**Soluciones para  
TÚNELES que  
proporcionan  
iluminación  
confortable y segura  
para los conductores,  
con ventajas  
operativas**



**Schröder**

# TÚNELES

## CATÁLOGO

TFLEX



TAG



CONTILED



GL2 COMPACT



TLI



FV32 LED





# La mejor relación calidad-precio para túneles

El diseño de iluminación de túneles es complejo. Requiere tener en cuenta la ubicación, la configuración, el uso, el entorno y la normativa local. Schréder adopta una estrategia de personalización, realizando un análisis del entorno, estudios fotométricos exhaustivos e implementando tecnología de vanguardia para entregar una solución optimizada y a medida.



## Garantizar la movilidad más fluida y segura

Con motores fotométricos y ópticas que optimizan la luminancia en entornos de túnel, los **conductores se benefician de los niveles de iluminación adecuados, con excelente visibilidad para evitar el efecto de agujero negro a la entrada del túnel y cualquier fenómeno de deslumbramiento a la salida.** Un buen túnel es, primero y sobre todo, un túnel seguro.

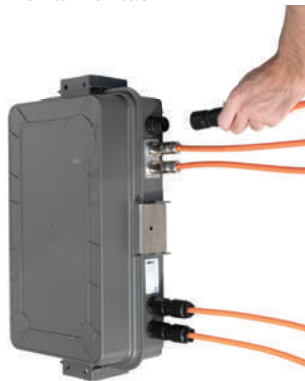
La iluminación debe hacer que los conductores sientan que conducen por una carretera abierta. Debe garantizar que entren, transiten y abandonen la estructura con completa seguridad y confort. Nuestras soluciones proporcionan **excelente uniformidad en la calzada y en las paredes y niveles optimizados de contraste** para una orientación visual y visibilidad perfectas dentro del túnel.



# Maximizar el ahorro y optimizar las operaciones

Nuestras soluciones están diseñadas para responder a los retos diarios de los operadores de túneles, con **luminarias sin herramientas para una rápida respuesta in situ, cableado inteligente premontado en fábrica con longitudes específicas personalizadas y conectores rápidos para facilitar y agilizar la instalación**, y soluciones de control avanzadas para la gestión remota de la instalación en todo momento.

Las luminarias de túnel de Schröder están fabricadas para **minimizar las operaciones de mantenimiento y mejorar el rendimiento** a la vez que se reducen significativamente los costes energéticos.



**Pionero en iluminación de túneles, Schröder ha diseñado y proporcionado soluciones de iluminación para más de 1.000 túneles de todo el mundo, desde el del Mont Blanc en Francia al Queens Midtown en los EE. UU. Continuamente superamos los límites para allanar el camino hacia una iluminación de túneles innovadora y para proporcionar la mejor relación calidad-precio para su proyecto.**

## Respetar la curva CIE: la luz adecuada donde, cuando y como se necesite

Cada zona del túnel **requiere un nivel de luminancia diferente**. Este nivel debe ser elevado a la entrada y en la zona de umbral y luego disminuir dentro del túnel, a medida que el ojo se adapta.

Estos requisitos generan una curva de iluminación ideal denominada curva CIE. Durante el estudio de iluminación, **Schröder diseña una solución que sigue esta curva recomendada para una instalación de iluminación económica y eficiente.**



CURVA CIE

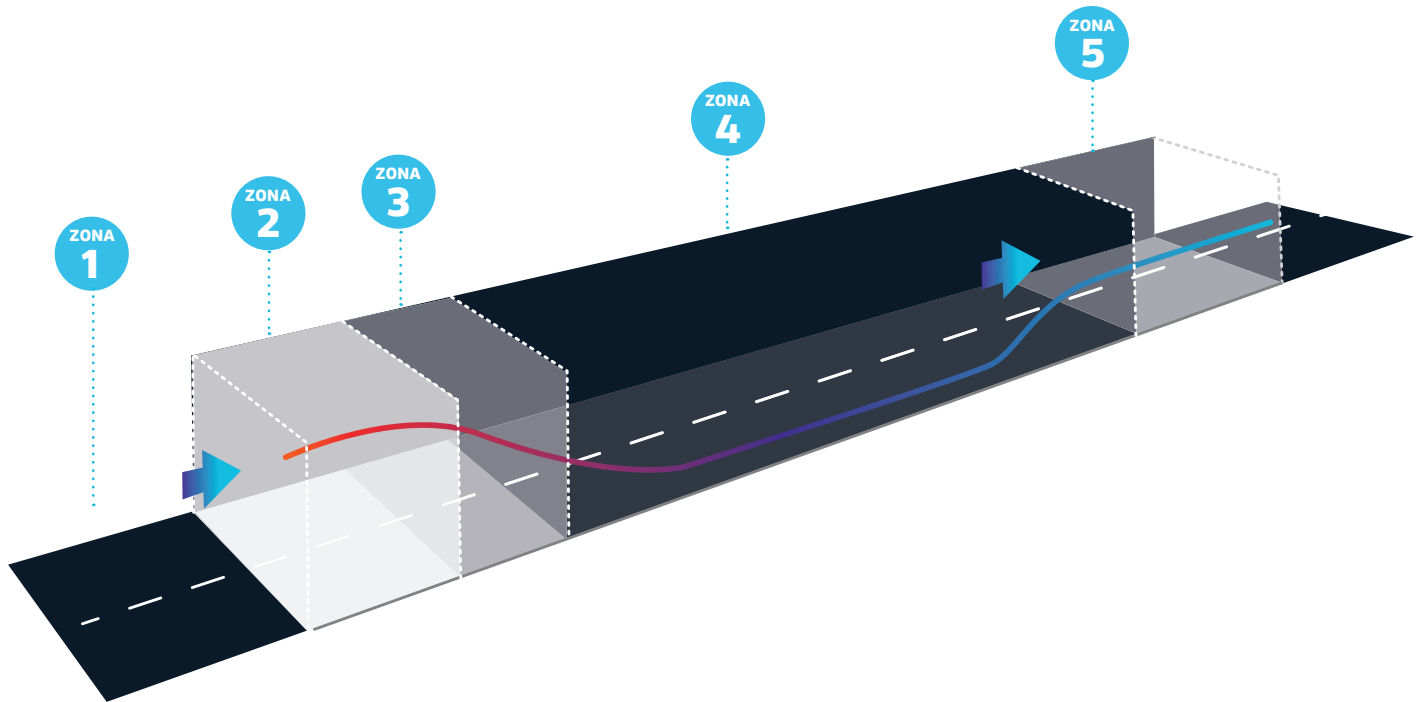


# Soluciones de iluminación para cada zona

Un túnel se puede dividir en 5 zonas: acceso, umbral, transición, interior, y salida.

Cada una de estas zonas necesita un nivel de luz adecuado para **garantizar una visibilidad perfecta y seguridad para los conductores.**

Nuestro catálogo de productos garantiza la solución ideal para cada requisito de iluminación en cada zona del túnel.



ZONA	DEFINICIÓN	REQUISITOS	RETOS EN CUANTO A ILUMINACIÓN	NIVEL DE RIESGO
<b>1</b> ACCESO	Zona que conduce a la entrada del túnel	Los conductores deben poder identificar obstáculos	- Uniformidad de la luz - Limitaciones en la disposición (fijación mural)	Medio
<b>2</b> UMBRAL	Entrada del túnel	Mantener la uniformidad de la luminancia entre la zona de acceso y esta zona	- Evitar el efecto de agujero negro debido al contraste - Las luminarias pueden crear un efecto de deslumbramiento	Alto
<b>3</b> TRANSICIÓN	Segunda parte del túnel, que va inmediatamente después de la zona de umbral	Reducir progresivamente la luminancia para permitir que se adapte el ojo humano	Proporcionar los niveles correctos para permitir la adaptación	Medio
<b>4</b> INTERIOR	Zona interior del túnel que conduce a la zona de salida	Elevada uniformidad para garantizar la seguridad	Evitar los parpadeos	Bajo
<b>5</b> SALIDA	Última sección del túnel	Aumento del nivel de luminancia para preparar el ojo humano para adaptarse a la luminosidad del exterior	Evitar el deslumbramiento	Alto

# Calidad absoluta

Los dispositivos para túneles están expuestos a entornos rigurosos.

**Vibraciones, residuos en suspensión, gases de los coches, filtraciones de agua, sal para el hielo y sobretensiones pueden dañarlos.**

Nuestros productos están diseñados, fabricados, **probados y certificados para garantizar su solidez y calidad con el paso del tiempo.**



## Pruebas anticorrosión

Todos los productos para túneles de Schröder se someten a pruebas de corrosión en laboratorio e *in situ*.



## Hermeticidad y choques

Los productos de Schröder ofrecen un elevado nivel de protección contra micropartículas, salpicaduras de agua y choques violentos, gracias a sus robustos diseños y sus protectores de alta calidad.



## Componentes resistentes al fuego

Nuestros productos se componen de materiales no inflamables para cumplir los requisitos más exigentes (m1, vo, etc.), y no propagan gases tóxicos (0% halógenos, f1, etc.).



## Vibraciones

Cada vez que pasa un vehículo, las luminarias se ven sometidas a vibraciones intensas y ráfagas de aire. En colaboración con universidades, Schröder prueba rigurosamente sus productos y elementos de montaje para túneles en el laboratorio y en túneles de viento.



# ATS: automatización inteligente para túneles

Desarrollada en colaboración con Phoenix Contact, la solución avanzada para túneles (ATS) es un sistema de control central diseñado **para gestionar todos los parámetros de iluminación del túnel de forma remota.**

Esta herramienta innovadora puede **adaptar constantemente los niveles de iluminación en función de las condiciones específicas del túnel**, como la meteorología, la velocidad y densidad del tráfico y otras entradas de los sensores, como la acumulación de suciedad, reflectancia de las paredes, etc.

**Monitoriza el consumo de potencia y comunica cualquier fallo.**

Como el sistema integra el estudio inicial de iluminación del túnel y utiliza el BUS industrial para la asignación automática individual de direcciones, **la ATS agiliza el proceso de puesta en marcha, ahorrando in situ un tiempo y unos recursos preciosos.**



## Ventajas

- ✓ Mejorar la respuesta a cualquier cambio súbito en el túnel
- ✓ Maximizar el ahorro de energía gracias a una regulación de elevada eficiencia
- ✓ Fácil de instalar y de configurar
- ✓ Reducir significativamente el tiempo de puesta en marcha (hasta un 75%)
- ✓ Reducir las intervenciones *in situ*

## ATS DALI

## ATS

PROTOCOLO DE COMUNICACIÓN

DALI

Bucle cerrado RS422

CARACTERÍSTICAS

Ningún dispositivo adicional

Doble circuito, medición de corriente

INFORMACIÓN DE MANTENIMIENTO

Sin localización de fallos

Con localización de fallos

ASIGNACIÓN DE DIRECCIONES

Comando de broadcast  
(cada dispositivo en el mismo segmento  
recibe el mismo comando)

Asignación automática de direcciones,  
información y control individual

LONGITUD DEL CABLE DEL CIRCUITO

300 m máx. para el segmento completo

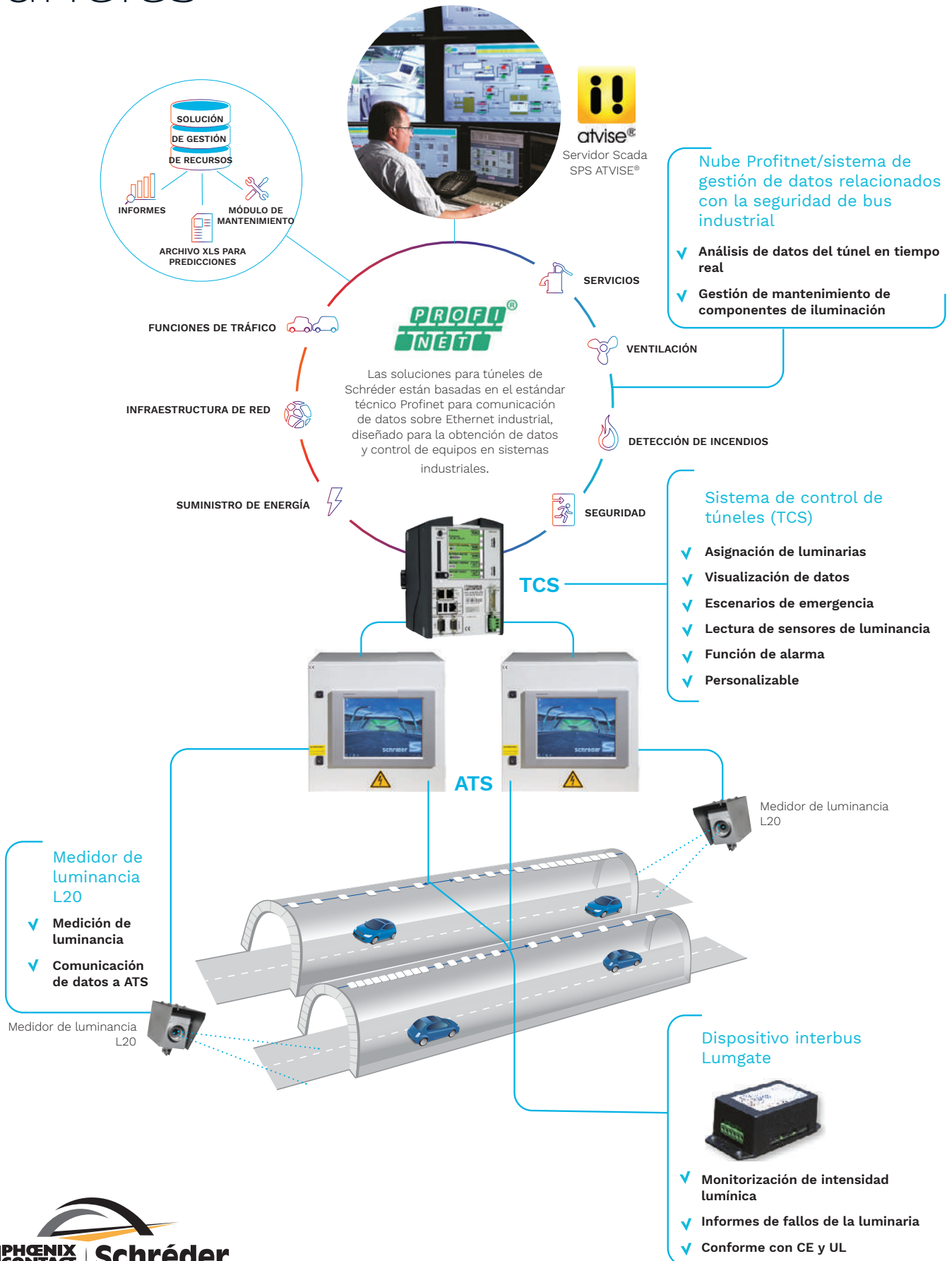
Hasta 400 m entre dos dispositivos

DISPOSITIVOS MÁX. POR SEGMENTO

64

240

# Sistema de comunicación de la solución avanzada para túneles





## La plataforma versátil y potente para iluminación de túneles

**TFLEX es una plataforma modular revolucionaria para mejorar la experiencia de iluminación viaria en túneles.**

TFLEX proporciona soluciones optimizadas y energéticamente eficientes para las distintas zonas típicas de los túneles, de la entrada a la salida, teniendo en cuenta todos los factores de diseño y condiciones de tráfico que afectan a la seguridad, en especial las peculiaridades del tráfico, el tipo de usuarios, la longitud del túnel y la geometría.

Un sistema avanzado y totalmente integrado con iluminación y control que garantiza el mínimo consumo de energía respetando los más exigentes requisitos y normas de iluminación de túneles.

Con la tecnología digital y óptica más reciente, TFLEX asegura un elevado rendimiento visual que mejora la experiencia de conducción.

### VENTAJAS CLAVE

- > **Flexibilidad: enfoque modular con una amplia gama de distribuciones fotométricas**
- > **Compacta, ligera y fácil de instalar**
- > **Dos circuitos eléctricos para mayores posibilidades de regulación, factor de potencia optimizado y vida útil más prolongada**
- > **Solución LED de alta potencia para sustituir luminarias HID en las zonas de entrada e interior**
- > **Carcasas independientes para unidades de auxiliares (DRIVE) y ópticas (MODULE/COMBI) para una gestión térmica optimizada en aplicaciones de alta potencia**
- > **Diseñada para un rendimiento duradero**
- > **Acceso sin herramientas para facilitar el mantenimiento**




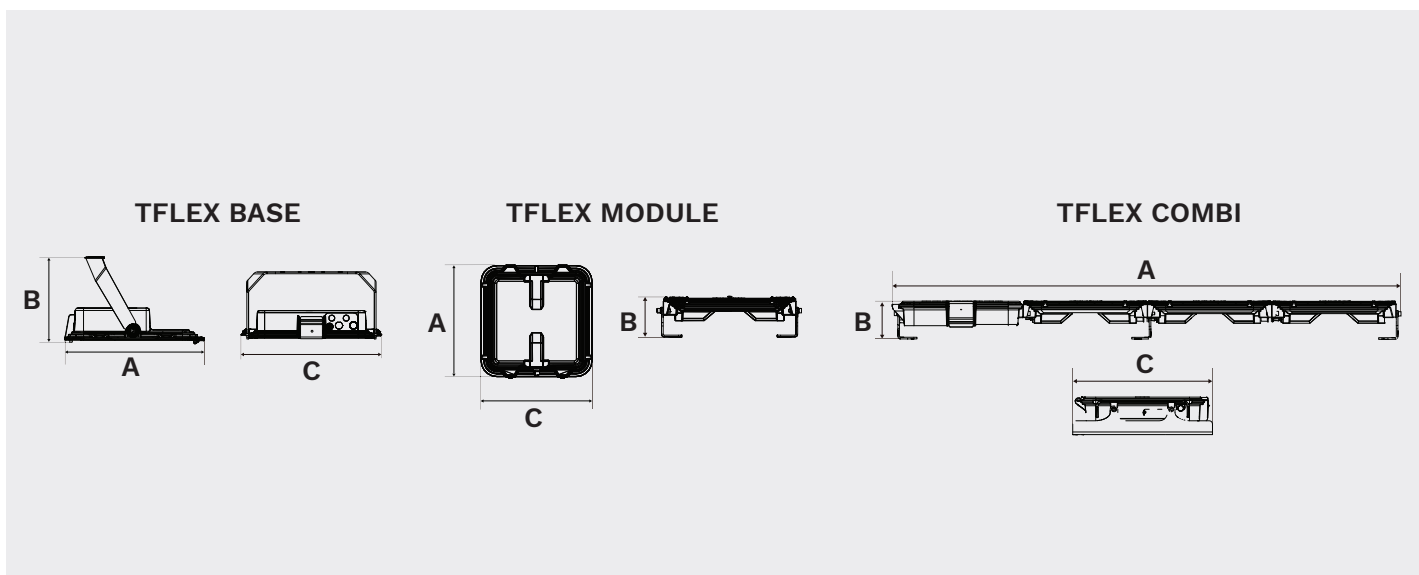
TFLEX	BASE	MODULE 1 COMBI 1	MODULE 2 COMBI 2	MODULE 3 COMBI 3
Paquete lumínico (flujo nominal)	3.300 a 18.900 lm	12.800 a 31.300 lm	19.300 a 62.700 lm	68.600 a 73.600 lm
Consumo de potencia	22,9 W a 135 W	87 W a 264 W	128 W a 518 W	524 W
Temperatura de color	Blanco neutro 740			
Tensión nominal	220-240 V / 50-60 Hz			
Protección contra sobretensiones	10 kV			

**Para ver la información más reciente, visite [www.schreder.com](http://www.schreder.com)**



## DIMENSIONES

TFLEX	BASE	MODULE 1	MODULE 2	MODULE 3	COMBI 1	COMBI 2	COMBI 3
A	415 mm   16,3"	389 mm   15,2"	788 mm   31"	1.177 mm   46,3"	786 mm   30,9"	1.175 mm   46,3"	1.564 mm   61,6"
B	244 mm   9,6"	69 mm   2,7"	69 mm   2,7"	69 mm   2,7"	117 mm   4,6"	117 mm   4,6"	117 mm   4,6"
C	488 mm   19,2"	385 mm   15,3"	385 mm   15,3"	385 mm   15,3"	440 mm   17,3"	440 mm   17,3"	440 mm   17,3"
	11 kg   24,2 lb	8 kg   17,6 lb	15 kg   33 lb	23 kg   50,6 lb	16 kg   35,2 lb	23 kg   50,6 lb	32 kg   70,4 lb



## CARACTERÍSTICAS DE DISEÑO DESTACADAS



La plataforma TFLEX está construida partiendo de una filosofía sin herramientas para la apertura/cierre, además del cableado de alimentación, control e interno.



Los cables y conectores a prueba de incendio preensamblados y sin herramientas que se utilizan para la TFLEX reducen el tiempo de instalación y mejoran la calidad y la fiabilidad.



Diseñada con dos circuitos electrónicos, la TFLEX permite una regulación constante con un factor de potencia optimizado.



La gama TFLEX dispone de varias opciones de montaje mural o de techo, con fijaciones fijas o basculantes.

## OPCIONES DE MONTAJE



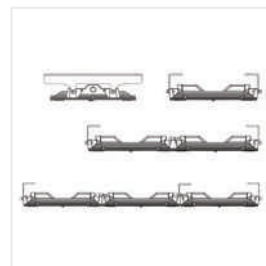
BASE: 4 ranuras para montaje en tirante



BASE: horquilla corta



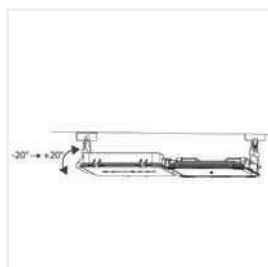
BASE: horquilla larga



MODULE: horquillas fijas estándar



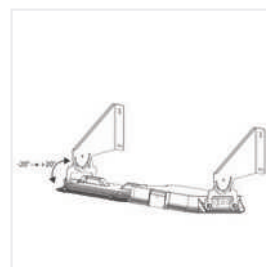
COMBI: horquillas estándar (opciones ANSI 1G y 3G)



COMBI: montaje basculante regulable



COMBI: montaje mural basculante extraíble



COMBI: montaje mural basculante regulable







## Potente solución para iluminación de túneles

**TAG aprovecha las innovaciones más recientes para ofrecer una solución de iluminación de túneles compacta, ligera, fácil de instalar, versátil y potente.**

Con TAG, Schröder aprovecha todo el potencial de la última tecnología digital para mejorar el entorno de los túneles. El diseño mecánico plano, compacto y robusto de la TAG reduce al mínimo las limitaciones de montaje y garantiza una ocupación de espacio mínima de las unidades ópticas en el techo del túnel.

La gama TAG no se ha diseñado solamente para reducir la inversión. También se ha optimizado para proporcionar una iluminación de última generación que garantice una experiencia de conducción segura y confortable para los conductores, con ahorros significativos de energía y mantenimiento para los operadores de túneles.

TAG aprovecha la dilatada experiencia de Schröder en la iluminación de túneles. Esta nueva gama cumple totalmente las normativas más exigentes y se puede gestionar mediante el sistema de control avanzado para túneles (ATS) de Schröder, ofreciendo el máximo ahorro y a la vez una experiencia óptima para los conductores.

### VENTAJAS CLAVE

- > Solución LED de alta potencia para sustituir luminarias HID en las zonas de entrada e interior
- > Disponible en dos tamaños y diversas configuraciones para satisfacer todos los requisitos de iluminación del túnel
- > Diseñada para un rendimiento duradero
- > Compacta, ligera y fácil de instalar
- > Dos circuitos eléctricos para mayores posibilidades de regulación, factor de potencia optimizado y vida útil más prolongada
- > Cajas de auxiliares remotas para un montaje versátil (hasta 3 TAG por caja de auxiliares)
- > Amplia gama de distribuciones fotométricas para adaptarse a numerosas configuraciones de túnel




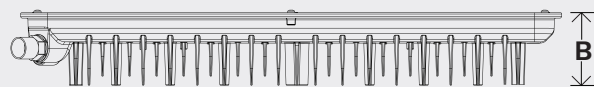
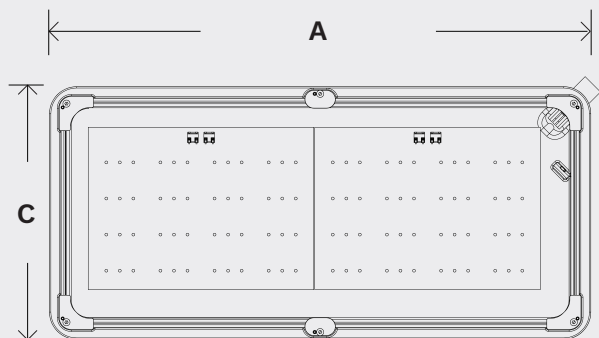
TAG	1	2
Altura de la instalación recomendada	4 a 6 m / 13' a 20'	
Paquete lumínico (flujo nominal)	6.600 a 24.700 lm	18.000 a 56.500 lm
Consumo de potencia	53 W a 207 W	138 W a 466 W
Temperatura de color	Blanco neutro 740	
Tensión nominal	120-277 V / 220-240 V 50-60 Hz	
Protección contra sobretensiones	10 kV	

Para ver la información más reciente, visite [www.schreder.com](http://www.schreder.com)



## DIMENSIONES

TAG	1	2
A	350 mm   13,8"	600 mm   23,6"
B	80 mm   3,1"	80 mm   3,1"
C	280 mm   11"	280 mm   11"
	4,3 kg   9,5 lb	7,85 kg   17,3 lb



## CARACTERÍSTICAS DE DISEÑO DESTACADAS



La gama TAG incluye una nueva generación de cajas de auxiliares IP 66.



TAG está equipada con conectores rápidos QPD.

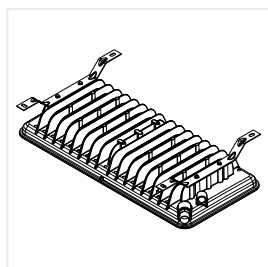


Dependiendo de la configuración, se pueden alimentar hasta 3 TAG con la misma caja de auxiliares.

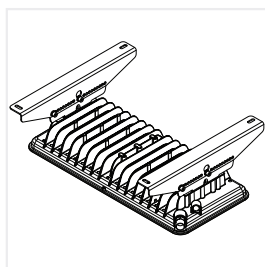


Diseñadas con dos circuitos electrónicos, las TAG se pueden regular por completo, en parte, e incluso apagando el 50% de los LED.

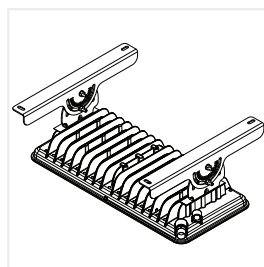
## OPCIONES DE MONTAJE



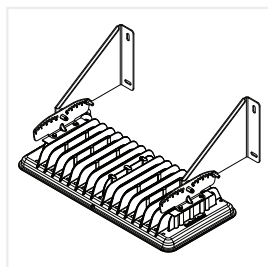
Horquillas fijas



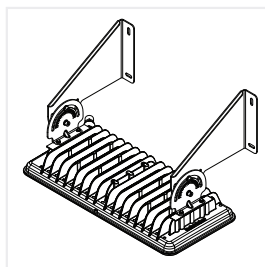
Basculante suspendido extraíble



Basculante suspendido regulable



Basculante mural extraíble



Basculante mural regulable





TÚNEL Y PASOS INFERIORES



## Línea continua de LED para iluminación de túneles

**CONTILED está diseñada para presentar una alternativa ventajosa a las luminarias equipadas con lámparas fluorescentes para la iluminación de línea continua en túneles y pasos subterráneos.**

Esta luminaria proporciona no solo los niveles de iluminación requeridos con un significativo ahorro de energía, sino también un gran confort visual para guiar a los conductores de forma segura.

CONTILED es una unidad óptica sellada con protección IP 66 que dispone de combinaciones variables de módulos equipados con 8 a 64 LED y diversas ópticas para combinarlos con una caja de drivers remota. Se ha diseñado para adaptarse a las necesidades específicas de muchas aplicaciones de túneles diferentes.

Los módulos LED están situados sobre una pieza deslizante interna que se puede retirar fácilmente, permitiendo la sustitución al final de su vida útil para aprovechar futuras mejoras tecnológicas.

### VENTAJAS CLAVE

- > Elevado confort visual mediante iluminación de línea continua
- > 2 conceptos fotométricos: LensoFlex®2 y ContiFlex™
- > Solución flexible: perfil de aluminio extruido para ajustar el número de LED a los requisitos del túnel
- > Máximo ahorro de energía y en costes de mantenimiento
- > El sistema de control se puede integrar en el sistema principal del túnel




CONTILED	1	2
Paquete lumínico (flujo nominal)	1.000 a 8.200 lm	2.100 a 16.500 lm
Consumo de potencia	8 W a 64 W	16 W a 138 W
Temperatura de color	Blanco neutro	
Tensión nominal	220-240 V / 50-60 Hz	
Protección contra sobretensiones	10 kV	

Para ver la información más reciente, visite [www.schreder.com](http://www.schreder.com)

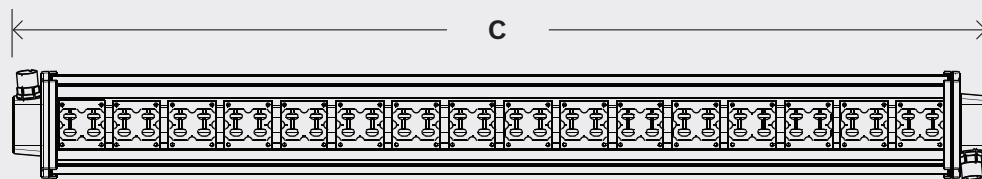
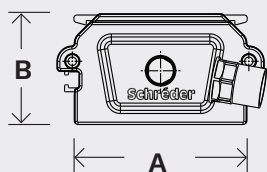


## DIMENSIONES | MONTAJE

CONTILED	1	2
A	124 mm   4,9"	124 mm   4,9"
B	67 mm   2,6"	67 mm   2,6"
C	602 mm   23,7"	1.202 mm   47,3"
 KG	7 kg   15,4 lb	14 kg   30,8 lb



CONTILED está diseñada para montaje en superficie con horquillas regulables exclusivas.



# GL2 COMPACT



## APLICACIONES PRINCIPALES



TÚNEL Y PASOS INFERIORES



NAVE INDUSTRIAL Y ALMACÉN

Solución de iluminación LED compacta, potente y eficiente

**GL2 COMPACT ofrece una combinación única de funcionalidades en una carcasa delgada para iluminar las zonas de entrada, umbral e interior de un túnel.**

Disponible en cinco tamaños y con diversos paquetes lumínicos, GL2 COMPACT ofrece alta resistencia al agua, penetración de polvo e impactos.

La fotometría de la GL2 COMPACT puede ser tanto simétrica como asimétrica, para adaptarse a la disposición del túnel. Esta solución de iluminación ofrece una iluminación uniforme y una visibilidad superior en áreas críticas como las zonas de entrada y salida de un túnel.

GL2 COMPACT dispone de varias posibilidades de montaje. Por ejemplo, se puede fijar directamente sobre un bastidor de cableado.

La fotometría puede ajustarse *in situ* gracias a la horquilla basculante.

GL2 COMPACT garantiza un rendimiento duradero con un mantenimiento mínimo.

### VENTAJAS CLAVE

- > **Máximo ahorro de energía y en costes de mantenimiento**
- > **Elevado grado de hermeticidad y excelente disipación del calor para un rendimiento duradero**
- > **Alto nivel de protección contra la corrosión, los impactos y las vibraciones**
- > **Tecnología LensoFlex®2, que ofrece una fotometría de altas prestaciones, confort y seguridad**
- > **Dos circuitos eléctricos para mayores posibilidades de regulación, factor de potencia optimizado y vida útil más prolongada**
- > **Se puede equipar con un controlador de luminaria integrado (Lumgate) para una puesta en marcha automática y controles bidireccionales (opcional)**
- > **Reglaje *in situ* para una fotometría óptima**

GL2 COMPACT	1	2	3	4	5
Paquete lumínico (flujo nominal)	2.300 a 4.700 lm	4.600 a 9.400 lm	6.900 a 14.100 lm	9.200 a 18.800 lm	11.500 a 28.200 lm
Consumo de potencia	18,1 W a 36,3 W	35,7 W a 72 W	52,5 a 104 W	71 W a 142 W	87 W a 216 W
Temperatura de color	Blanco cálido 730 o blanco neutro 740				
Tensión nominal	220-240 V / 120-277 V / 347-480 V 50-60 Hz				
Protección contra sobretensiones	4 / 10 kV				

Para ver la información más reciente, visite [www.schreder.com](http://www.schreder.com)



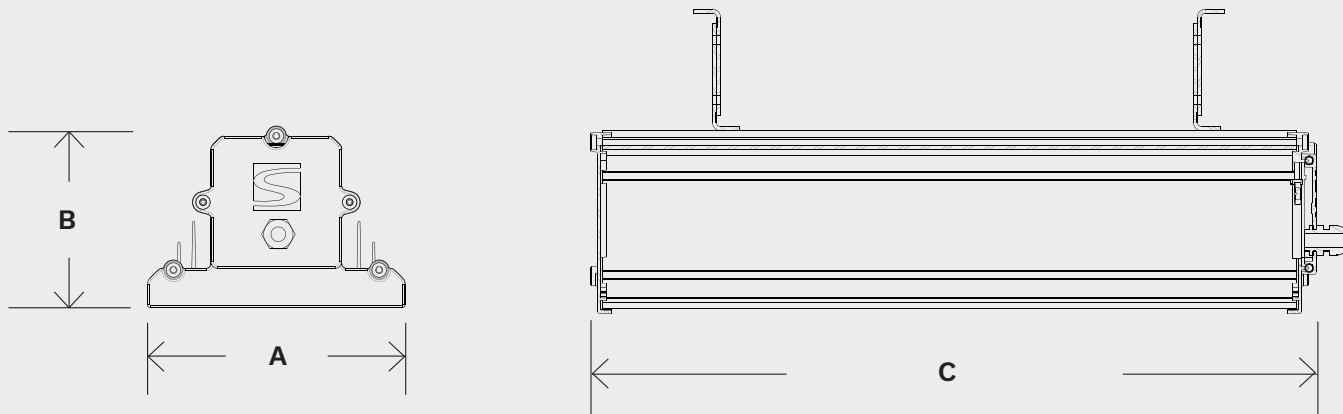


## DIMENSIONES | MONTAJE

GL2 COMPACT	1	2	3	4	5
<b>A</b>	193 mm   7,6"	193 mm   7,6"	193 mm   7,6"	193 mm   7,6"	193 mm   7,6"
<b>B</b>	137 mm   5,4"	137 mm   5,4"	137 mm   5,4"	137 mm   5,4"	137 mm   5,4"
<b>C</b>	338 mm   13,3"	468 mm   18,4"	538 mm   21,2"	718 mm   28,3"	1.058 mm   41,7"
<b>KG</b>	4 kg   8,8 lb	5,3 kg   11,7 lb	6 kg   13,2 lb	7,5 kg   16,5 lb	11,5 kg   25,3 lb



GL2 COMPACT se ofrece con varias opciones de montaje directo y basculante.





Una gama de luminarias de túnel fabricadas totalmente de acero inoxidable y vidrio

**TLI es una gama de luminarias de túnel diseñada para el rendimiento, flexibilidad y facilidad de instalación.**

Esta gama de luminarias proporciona la solución ideal para entornos extremadamente corrosivos y países en los que la legislación obliga al uso de carcasas de acero inoxidable. Los drivers, la protección contra sobretensiones y los dispositivos de control se integran en una luminaria caracterizada por un alto grado de protección y resistencia a los impactos.

Disponible en dos tamaños (TLI 1 y TLI 4), TLI permite ajustar el número de LED, desde 16 hasta un máximo de 144 LED.

Esta gama es apta para montaje en superficie, en el techo o en el muro con horquillas.

### VENTAJAS CLAVE

- > Solución LED de alta potencia para sustituir luminarias HID en las zonas de entrada e interior
- > Disponible en dos tamaños y diversas configuraciones para satisfacer todos los requisitos de iluminación del túnel
- > Motores fotométricos LensoFlex®2 y ReFlexo™ (iluminación a contraflujo) para proporcionar soluciones flexibles
- > Se puede equipar con un controlador de luminaria (Lumgate) para una puesta en marcha automática y controles bidireccionales (opcional)
- > Diseñada para un rendimiento duradero: elevado nivel de protección contra la corrosión y los impactos
- > Dos circuitos eléctricos para mayores posibilidades de regulación, factor de potencia optimizado y vida útil más prolongada
- > Sistema de control: se puede adaptar a las necesidades del cliente o integrarse en el sistema principal de un túnel




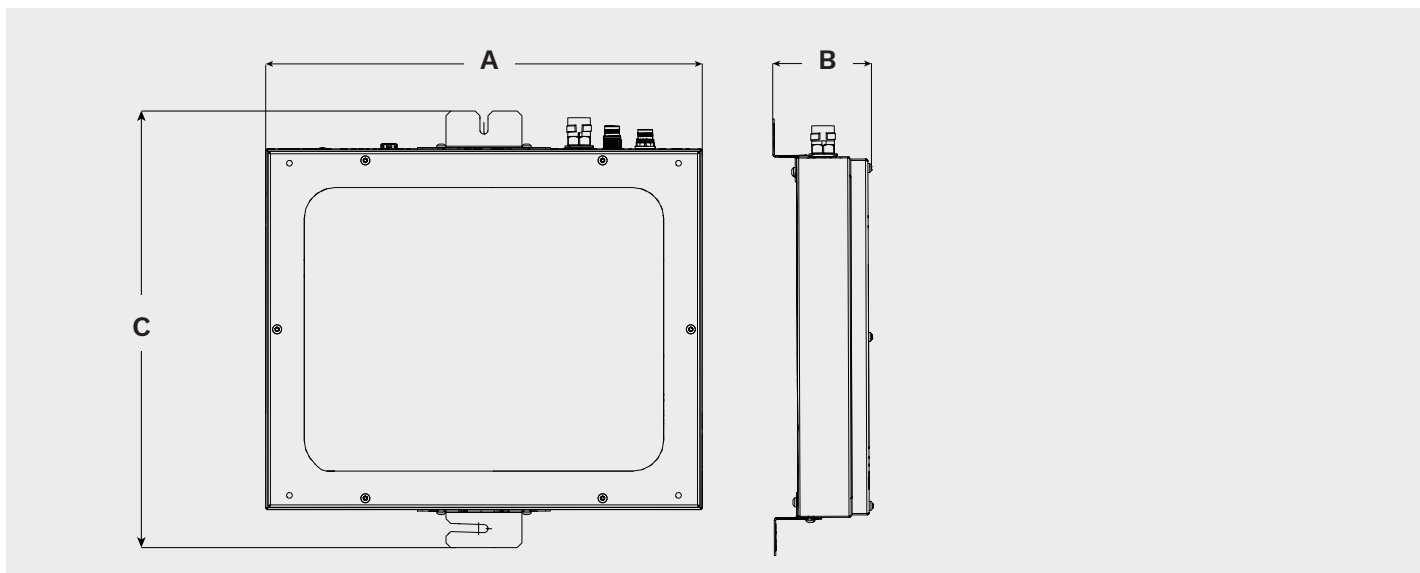
TLI	1	4
Paquete lumínico (flujo nominal)	1.200 a 7.000 lm	5.300 a 13.000 lm
Consumo de potencia	11 W a 67,5 W	43 W a 85 W
Temperatura de color	Blanco neutro 740	
Tensión nominal	220-240 V / 50-60 Hz	
Protección contra sobretensiones	10 kV	

Para ver la información más reciente, visite [www.schreder.com](http://www.schreder.com)



## DIMENSIONES | MONTAJE

TLI	1	4
<b>A</b>	460 mm   18,1"	660 mm   26"
<b>B</b>	104 mm   4,1"	104 mm   4,1"
<b>C</b>	460 mm   18,1"	560 mm   22"
 <b>KG</b>	9 kg   19,5 lb	14,5 kg   31,9 lb



# FV32 LED



## APLICACIONES PRINCIPALES



TÚNEL Y PASOS INFERIORES

Una herramienta flexible para iluminar todas las zonas de un túnel

**FV32 LED proporciona soluciones flexibles para satisfacer los requisitos de iluminación del túnel para las distintas zonas cerradas.**

Una amplia gama de distribuciones fotométricas convierte la gama FV32 LED en el instrumento ideal para iluminar túneles o pasos inferiores en ciudad o la carretera.

El perfil de aluminio extruido permite ajustar la cantidad de LED en múltiplos de 8, empezando por 16, hasta un máximo de 240 LED.

Los drivers y conexiones eléctricas están integrados en la luminaria. El protector se abre para dar acceso sin herramientas a los componentes cuando se instalan las luminarias.

### VENTAJAS CLAVE


- > Adaptada a una gran variedad de diferentes aplicaciones para túneles, para proporcionar seguridad en todo momento
- > Motores fotométricos LensoFlex®2 y ReFlexo™ (iluminación a contraflujo) para proporcionar soluciones flexibles
- > Se puede equipar con un controlador de luminaria integrado (Lumgate) para una puesta en marcha automática y controles bidireccionales (opcional)
- > Alto nivel de protección contra la corrosión, los impactos y las vibraciones
- > ThermiX®: mantiene su alto rendimiento a lo largo del tiempo
- > Varias posibilidades de inclinación in situ para optimizar la fotometría
- > Sistema de control: se puede adaptar a las necesidades del cliente o integrarse en el sistema principal de un túnel

FV32 LED	0	1	2	3
Paquete lumínico (flujo nominal)	3.000 a 7.800 lm	4.500 a 15.600 lm	9.000 a 31.100 lm	16.500 a 47.000 lm
Consumo de potencia	21,4 W a 63 W	30,6 W a 123 W	61 W a 246 W	112 W a 369 W
Temperatura de color	Blanco cálido o neutro			
Tensión nominal	120-277 V / 220-240 V 50-60 Hz			
Protección contra sobretensiones	10 / 20 kV			

Para ver la información más reciente, visite [www.schreder.com](http://www.schreder.com)

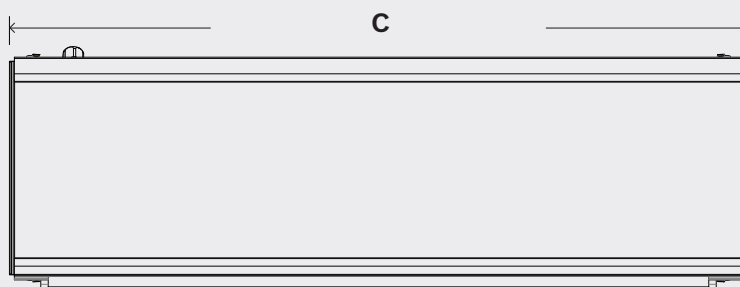
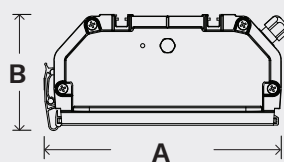



## DIMENSIONES | MONTAJE

FV32 LED	0	1	2	3
<b>A</b>	285 mm   11,2"	285 mm   11,2"	285 mm   11,2"	285 mm   11,2"
<b>B</b>	135 mm   5,3"	135 mm   5,3"	135 mm   5,3"	135 mm   5,3"
<b>C</b>	308 mm   12,1"	560 mm   22,0"	888 mm   35,0"	1.265 mm   49,8"
	6 kg   13,2 lb	10 kg   22,0 lb	17 kg   37,4 lb	23 kg   50,6 lb



FV32 LED se puede montar utilizando horquillas específicas que evitan la corrosión galvánica: con forma de «Z» (I), basculantes (II) o basculantes y regulables (III).





**Iluminación  
INDUSTRIAL para  
entornos en los  
que a la gente le  
encanta trabajar**



**Schröder**

# INDUSTRIA

## CATÁLOGO

INDU BAY GEN3



INDU CONTILINE GEN2



INDU LINE GEN3



MY1 LED



INDU FLOOD



INDU WALL PACK



INDU PANEL



INDU DOWNLIGHT







Yale

Yale

AS

AR

# INDU BAY GEN3



## APLICACIONES PRINCIPALES



NAVE INDUSTRIAL Y ALMACÉN



AMPLIOS ESPACIOS



INSTALACIONES DEPORTIVAS



APARCAMIENTO

Un referente en la iluminación a gran altura

Con la INDU BAY de 3.<sup>a</sup> generación, Schröder presenta la luminaria líder para la iluminación de instalaciones industriales con un coste total de propiedad mínimo.

Más eficiente, ligera, versátil, diseñada para los requisitos de sectores específicos (metal, automoción, alimentación y bebidas...) e inteligente, aporta la mejor solución del mercado en aplicaciones a gran altura.

Supera a todos los demás dispositivos gracias al ahorro de energía sustancial que genera y al rendimiento que consigue con el paso del tiempo.

Disponible con diversos paquetes lumínicos, distribuciones fotométricas y opciones de montaje, INDU BAY adapta la iluminación para satisfacer las necesidades específicas de su entorno.

No solo reduce su inversión, sino que la maximiza, creando un entorno confortable para el personal y limitando el consumo energético a lo estrictamente necesario.

Gracias a su rendimiento fiable, baja acumulación de polvo y a que no necesita sustituirse la luminaria, INDU BAY reduce los costes de mantenimiento al mínimo.

### VENTAJAS CLAVE

- > Sustitución uno a uno de dispositivos HID de 40 W a 400 W
- > Funcionalidad de luz bajo demanda con sensor de movimiento opcional
- > Alumbrado de emergencia con batería opcional
- > Elevado confort visual
- > Sin materiales peligrosos y sin silicio
- > Carcasa compacta, optimizada para disipar calor y acumular menos polvo
- > Gama especializada de accesorios de montaje
- > La variante INDU BAY HT proporciona una solución especializada para entornos extremadamente calientes
- > Compatible con el sistema de control de Schröder para interiores y exteriores




INDU BAY GEN3	1	1 HT	2
Altura de la instalación recomendada	4 a 12 m / 13' a 39'		
Paquete lumínico (flujo nominal)	15.200 a 21.100 lm	9.800 a 10.700 lm	25.800 a 32.100 lm
Consumo de potencia	115 W a 140 W	70 W	185 W a 210 W
Temperatura de color	Blanco neutro 840 o blanco frío 857		
Tensión nominal	220-240 V / 50-60 Hz		
Protección contra sobretensiones	2 / 4 / 6 kV		

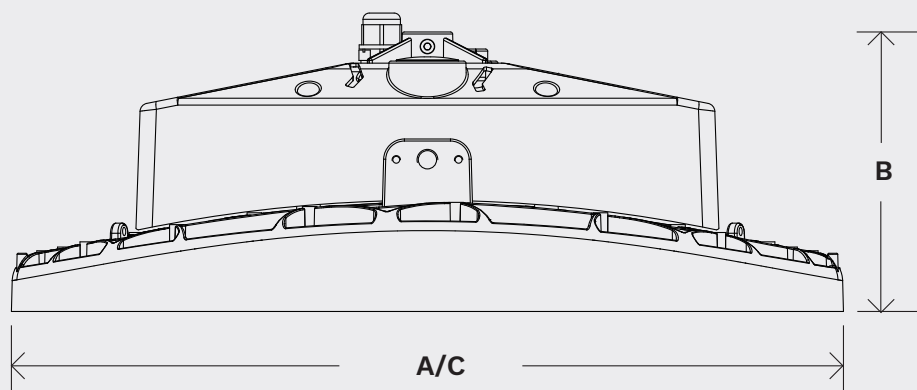
Para ver la información más reciente, visite [www.schreder.com](http://www.schreder.com)



## DIMENSIONES | MONTAJE

INDU BAY GEN3	1	1 HT	2
A	330 mm   13"	330 mm   13"	400 mm   15,7"
B	124 mm   4,9"	338 mm   13,3"	136 mm   5,4"
C	330 mm   13"	330 mm   13"	400 mm   15,7"
 KG	4,5 kg   9,9 lb	5,6 kg   12,3 lb	6,8 kg   15,0 lb

INDU BAY se suministra con un gancho para cadena de suspensión (no incluida). Un sistema de montaje de horquilla permite inclinar la luminaria *in situ* para un reglaje preciso.



## CARACTERÍSTICAS DE DISEÑO DESTACADAS



INDU BAY va equipada con una horquilla en «U» graduada para un ajuste preciso in situ.



En caso de emergencia, INDU BAY se puede alimentar con una batería auxiliar opcional durante 3 horas para proporcionar alumbrado de seguridad.



INDU BAY 1 HT proporciona una solución especializada para entornos extremadamente calientes.



INDU BAY se puede equipar con un sensor de movimiento para escenarios de luz bajo demanda.



# INDU CONTILINE GEN2



## APLICACIONES PRINCIPALES



NAVE INDUSTRIAL Y ALMACÉN



Modular,  
eficiente y fácil  
de ensamblar

**INDU CONTILINE es un sistema de canalización de 13 bloques totalmente flexible, con instalación de los módulos sin herramientas. Con insertos de canalización de 2,25 m y suspensiones que se pueden montar con una distancia de hasta 5 m, se puede instalar de forma rápida y eficiente.**

Con su exclusivo accesorio de tejado opcional, INDU CONTILINE es considerablemente más resistente a la acumulación de polvo y agua. ¡Gracias a su conducto de cables integrado adicional, este sistema está listo para la IoT! INDU CONTILINE se puede instalar desde el suelo mediante un proceso patentado que facilita el montaje si no se puede vaciar la zona para la plataforma de elevación/ tijera o si el suelo no se ha despejado aún para el tráfico.

También puede sacar partido de este proceso patentado utilizando sistemas de grúa accesibles sin andamiaje adicional. INDU CONTILINE ofrece ventajas adicionales, como alumbrado de emergencia con una batería auxiliar y una distribución fotométrica óptima, con bajo deslumbramiento para crear condiciones de trabajo óptimas en los entornos industriales.

### VENTAJAS CLAVE


- > Elevada eficiencia con costes operativos reducidos
- > Elevado confort visual
- > Instalación rápida y sencilla sin herramientas
- > Versatilidad en el diseño de la iluminación con diversas distribuciones
- > Diseñada para montaje en superficie o suspendida con accesorios de montaje específicos

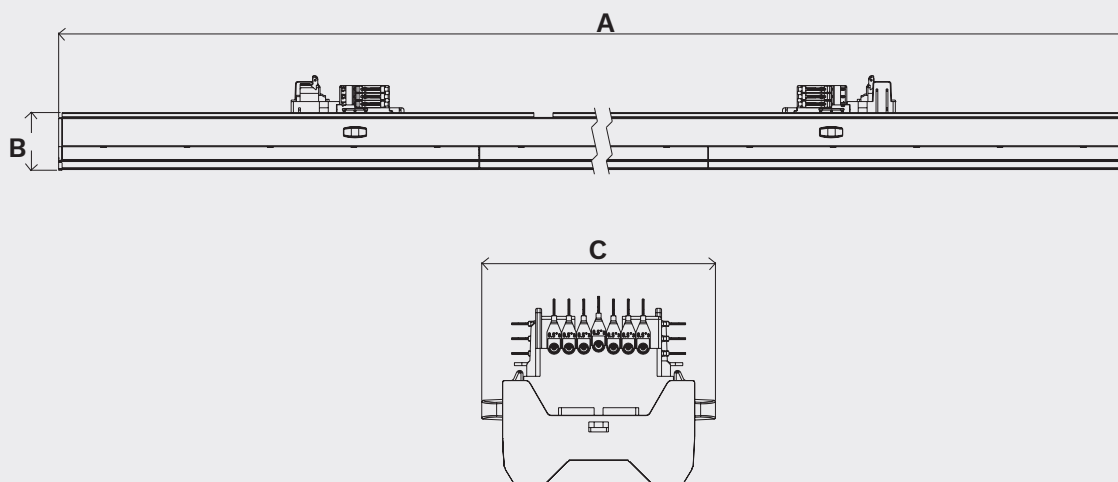
INDU CONTILINE GEN2	1	2
Paquete lumínico (flujo nominal)	8.000 a 12.400 lm	16.000 a 21.200 lm
Consumo de potencia	50 W a 77 W	100 W a 133 W
Temperatura de color	Blanco neutro 740, blanco frío 857 o blanco muy frío 865	
Tensión nominal	220-240 V CA – 50-60 Hz 176-275 V CC	
Protección contra sobretensiones	L-N: 1 L/N-TIERRA: 2	

Para ver la información más reciente, visite [www.schreder.com](http://www.schreder.com)



## DIMENSIONES

INDU CONTILINE GEN2	2.1	2.2
A	1.410 mm   55,5"	2.253 mm   88,7"
B	36 mm   1,4"	36 mm   1,4"
C	78 mm   3,1"	78 mm   3,1"
 KG	1,7 kg   3,7 lb	3 kg   6,6 lb



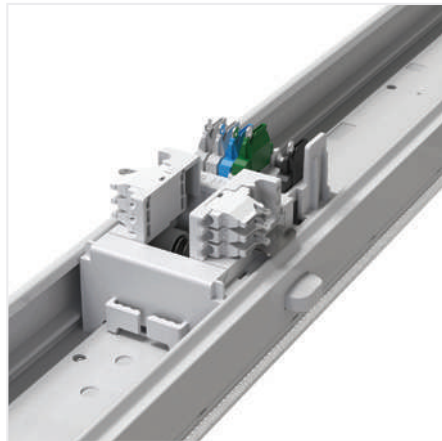
## CARACTERÍSTICAS DE DISEÑO DESTACADAS



El sistema de canalización INDU CONTILINE GEN2 ofrece versatilidad y flexibilidad para cumplir los requisitos de cualquier proyecto.



La alimentación principal se puede colocar en el centro o en el extremo de la canalización.

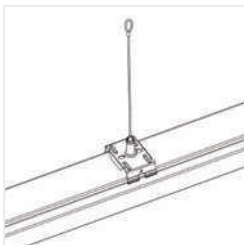


El bloque T13 permite una colocación versátil de los módulos LED y combina las conexiones de alimentación y control.

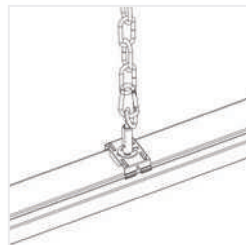


En caso de emergencia, una batería auxiliar opcional proporciona 3 horas de alumbrado de seguridad.

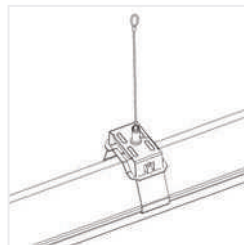
## OPCIONES DE MONTAJE



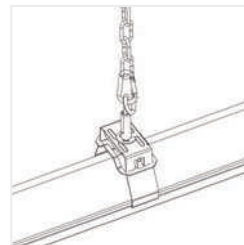
Suspensión con cables (versión estándar)



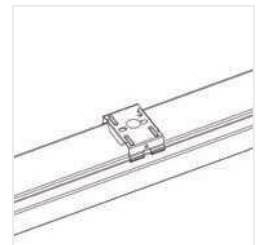
Suspensión con cadenas (versión estándar)



Suspensión con cables (versión de tejado)



Suspensión con cadenas (versión de tejado)



Montaje en techo (versión estándar)





# INDU LINE GEN3



## APLICACIONES PRINCIPALES



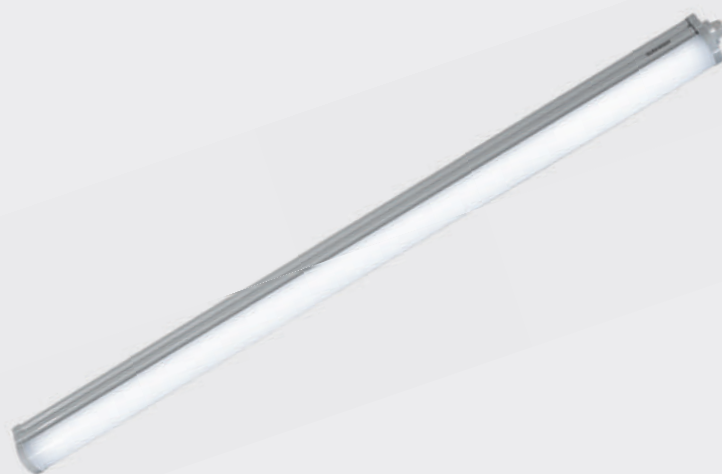
NAVE INDUSTRIAL Y ALMACÉN



APARCAMIENTO



INSTALACIONES DEPORTIVAS



Eficiencia e  
inteligencia  
asequibles

**INDU LINE ofrece una alternativa LED robusta y eficiente para sustituir dispositivos equipados con tubos fluorescentes T5/T8.**

Diseñada para proporcionar una solución para toda la vida en entornos industriales rigurosos, INDU LINE tiene un diseño mecánico robusto que la convierte en altamente resistente a los golpes y las vibraciones, y su grado de protección IP la convierte en idónea para ubicaciones húmedas y polvorientas.

Esta luminaria de altas prestaciones proporciona una solución de iluminación con eficiencia energética. Con una vida útil 5 veces superior a la de un tubo fluorescente, esta moderna luminaria LED lineal sin necesidad de mantenimiento reduce el coste total de propiedad de una instalación de iluminación.

Disponibles en 3 tamaños, se puede fijar en pared o superficie, formando una cadena para iluminación semicontinua.

Con su deslumbramiento reducido y su elevado índice de reproducción cromática, INDU LINE crea condiciones de trabajo seguras y confortables para optimizar la productividad. Existe una opción de emergencia para proporcionar alumbrado de seguridad si se producen apagones.

### VENTAJAS CLAVE

- > Alternativa LED para dispositivos equipados con lámparas fluorescentes T5/T8
- > Reduce los costes en energía hasta un 50%
- > Fácil instalación y sin mantenimiento
- > Funcionalidad de luz bajo demanda con sensor de movimiento opcional
- > Luz blanca con un elevado índice de reproducción cromática
- > Luminaria de alta eficiencia
- > Luz eficiente, uniforme y sin deslumbramientos
- > Alumbrado de emergencia con batería opcional
- > Larga vida útil




INDU LINE GEN3	1	2	3
Altura de la instalación recomendada	4 a 6 m / 13' a 20'		
Paquete lumínico (flujo nominal)	2.500 a 2.700 lm	4.700 a 5.200 lm	6.900 a 7.500 lm
Consumo de potencia	20 W	40 W	55 W
Temperatura de color	Blanco neutro 840 o blanco frío 857		
Tensión nominal	220-240 V / 50-60 Hz		
Protección contra sobretensiones	1 kV		

Para ver la información más reciente, visite [www.schreder.com](http://www.schreder.com)

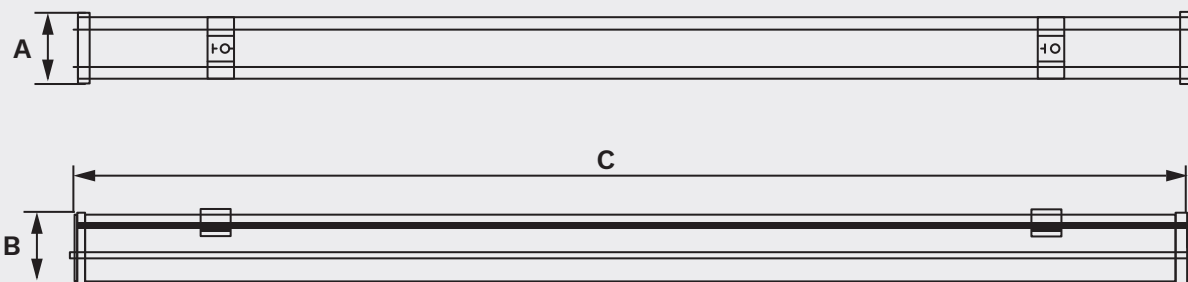


## DIMENSIONES | MONTAJE

INDU LINE GEN3	1	2	3
A	60 mm   2,4"	60 mm   2,4"	60 mm   2,4"
B	74 mm   2,9"	74 mm   2,9"	74 mm   2,9"
C	621 mm   24,4"	1.201 mm   47,3"	1.501 mm   59,1"
	0,6 kg   1,3 lb	0,87 kg   1,9 lb	0,98 kg   2,2 lb



Montaje estándar con clips de acero inoxidable.



# MY1 LED



LENSO  
FLEX<sup>®</sup> 2



## APLICACIONES PRINCIPALES



NAVE INDUSTRIAL Y ALMACÉN



TÚNEL Y PASOS INFERIORES



APARCAMIENTO

Alternativa LED flexible y ventajosa para los tubos fluorescentes

Combinando resistencia, eficiencia y flexibilidad, MY1 LED es una alternativa sostenible a los tubos fluorescentes para la iluminación de zonas interiores como naves industriales, almacenes, túneles y aparcamientos.

Gracias a su diseño elegante y moderno, MY1 LED crea un entorno visualmente atractivo al tiempo que ofrece seguridad y confort visual.

Diseñada para aportar beneficios operativos a los directores de las instalaciones, esta solución de iluminación LED lineal de última generación se caracteriza por una larga vida útil, alta eficiencia, mínimo consumo de energía, ningún requisito de mantenimiento y rápida instalación.

### VENTAJAS CLAVE

- > Robusta luminaria para sustituir dispositivos con tubos fluorescentes T5/T8
- > 6 tamaños diferentes
- > Grado de hermeticidad muy elevado (IP 67)
- > Acceso sin herramientas para facilitar el mantenimiento
- > Gama completa de fotometrías (intensiva a extensiva, simétrica y asimétrica)
- > Versatilidad de opciones de montaje



MY1 LED	1	2	3	4	5	6
Altura de la instalación recomendada	3 a 8 m / 10' a 26'					
Paquete lumínico (flujo nominal)	1.400 a 2.000 lm	2.500 a 3.700 lm	3.700 a 5.600 lm	5.400 a 8.100 lm	6.200 a 9.500 lm	7.200 a 11.100 lm
Consumo de potencia	20,4 W	33,2 W	46,5 W	70 W	76 W	87 W
Temperatura de color	Blanco cálido 830 o blanco neutro 740					
Tensión nominal	220-240 V / 50-60 Hz					
Protección contra sobretensiones	4 / 10 kV					

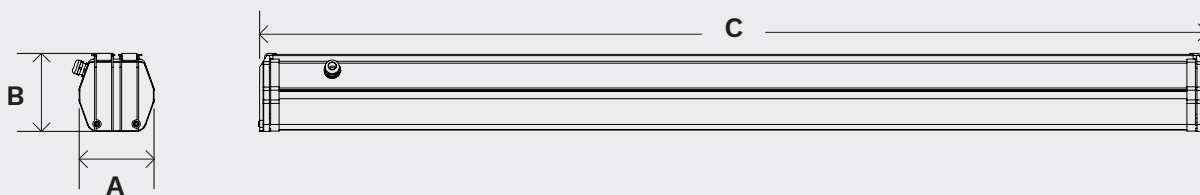


## DIMENSIONES | MONTAJE

MY1 LED	1	2	3	4	5	6
<b>A</b>	126 mm   5"	126 mm   5"	126 mm   5"	126 mm   5"	126 mm   5"	126 mm   5"
<b>B</b>	131 mm   5,2"	131 mm   5,2"	131 mm   5,2"	131 mm   5,2"	131 mm   5,2"	131 mm   5,2"
<b>C</b>	295 mm   11,6"	462 mm   18,2"	672 mm   26,5"	881 mm   34,7"	1.281 mm   50,4"	1.581 mm   62,2"
<b>KG</b>	1,4 kg   3,1 lb	2,1 kg   4,6 lb	3,2 kg   7,0 lb	3,9 kg   8,6 lb	5,1 kg   11,2 lb	6 kg   13,2 lb



Montaje estándar con clips de acero inoxidable.



# INDU FLOOD GEN2



## APLICACIONES PRINCIPALES



NAVE INDUSTRIAL Y ALMACÉN



AMPLIOS ESPACIOS



INSTALACIONES DEPORTIVAS



APARCAMIENTO

Eficiencia y versatilidad para iluminación zonal en interiores y exteriores

### VENTAJAS CLAVE

- > Elevada eficiencia con costes operativos reducidos
- > 3 tamaños y varias distribuciones fotométricas para sustituir lámparas de descarga de 50 a 800 W
- > Un solo diseño para una coherencia estética en aplicaciones multiusos
- > Ahorro de energía elevado en comparación con sistemas con lámparas de descarga tradicionales
- > Regulable para un ahorro de energía aún mayor
- > Funcionalidad de luz bajo demanda con sensor de movimiento opcional
- > Gama de distribuciones fotométricas para garantizar la luz adecuada
- > Retorno de la inversión rápido gracias a una larga vida útil y al mantenimiento reducido

Con múltiples combinaciones de paquetes lumínicos y distribuciones fotométricas, INDU FLOOD es el instrumento idóneo para proporcionar una solución de iluminación multiuso eficiente para entornos industriales.

Disponible en 3 tamaños, esta luminaria compacta se integra perfectamente en el entorno para cumplir exactamente los requisitos de iluminación del espacio que se va a iluminar. Suministrada con una horquilla de montaje y disponible también con fijación post-top, se puede ajustar *in situ* para un control óptico preciso.

Es perfecta para sustituir dispositivos con lámparas de descarga de 50 a 800 W.

INDU FLOOD emite una luz blanca brillante para una visibilidad y percepción del color excelentes, proporcionando valor añadido más allá del ahorro de energía.

Su diseño robusto, con un grado de protección IP elevado, garantiza el rendimiento durante muchos años, incluso en las condiciones más rigurosas.




INDU FLOOD GEN2	1	2	3
Altura de la instalación recomendada	3 a 16 m / 10' a 52'		
Paquete lumínico (flujo nominal)	3.800 a 10.000 lm	15.800 a 30.400 lm	32.900 a 60.900 lm
Consumo de potencia	31 W a 63 W	125 W a 190 W	250 W a 375 W
Temperatura de color	Blanco cálido 730 o blanco neutro 740		
Tensión nominal	120-277 V / 220-240 V / 347-480 V / 50-60 Hz		
Protección contra sobretensiones	10 kV		

Para ver la información más reciente, visite [www.schreder.com](http://www.schreder.com)



## DIMENSIONES | MONTAJE

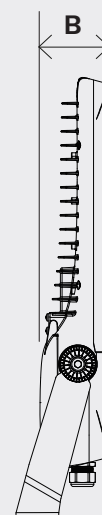
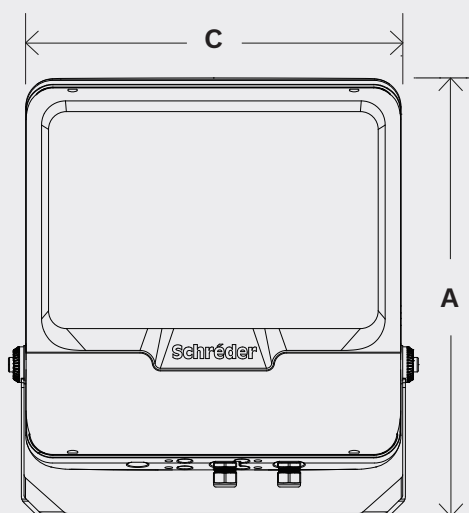
INDU FLOOD GEN2	1	2	3
<b>A</b>	390 mm   15,4"	492 mm   19,4"	622 mm   24,5"
<b>B</b>	77 mm   3"	77 mm   3"	90 mm   3,5"
<b>C</b>	321 mm   12,6"	421 mm   16,6"	521 mm   20,5"
 <b>KG</b>	5,6 kg   12,3 lb	8,8 kg   19,4 lb	16,8 kg   37 lb



Ø60 mm  
Ø76 mm



Horquilla que permite regular la inclinación. Montaje post-top opcional.



## CARACTERÍSTICAS DE DISEÑO DESTACADAS



La horquilla universal en «U» incluye un sistema de reglaje para un ajuste preciso in situ.



INDU FLOOD dispone de fácil acceso al compartimento de auxiliares.



El proyector incluye dos prensacables en la parte posterior (entrada y salida) para una disposición en cadena. Está diseñada para la integración en sistemas de gestión de edificios (protocolo DALI 2.0 o 1-10 V).



Opcionalmente, INDU FLOOD se puede equipar con un sensor (movimiento y luz diurna) para escenarios de luz bajo demanda.





# INDU WALL PACK



## APLICACIONES PRINCIPALES



NAVE INDUSTRIAL Y ALMACÉN



AMPLIOS ESPACIOS



INSTALACIONES DEPORTIVAS



APARCAMIENTO

Confort y eficiencia para la iluminación de exteriores

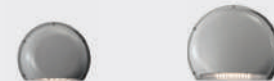
Disponibles en dos tamaños, INDU WALL PACK supera el rendimiento de todos los dispositivos convencionales para iluminación hacia el suelo proporcionando una luz brillante y duradera para aplicaciones de fijación mural en exteriores. Su diseño estilizado garantiza una integración discreta sin sacrificar ni un ápice de rendimiento.

INDU WALL PACK emite una luz blanca brillante para proporcionar una visibilidad perfecta y confort en todo momento. Gracias a su elevado rendimiento óptico y su diseño mecánico resistente, puede alcanzar un ahorro de energía y mantenimiento considerable.

Opcionalmente, INDU WALL PACK puede integrar un sensor de detección y una batería para iluminación antipánico.

### VENTAJAS CLAVE

- > Ahorro de energía elevado en comparación con sistemas con lámparas de descarga tradicionales
- > Dos tamaños, para proporcionar la solución óptima
- > Diseño robusto, pero discreto, para integrarse en cualquier entorno
- > Elevado confort visual
- > Luz blanca con un elevado índice de reproducción cromática
- > Instalación sencilla con placa trasera desmontable
- > Sensor de detección de movimiento integrado (opción)
- > Alumbrado de emergencia con batería opcional




INDU WALL PACK	1	2
Altura de la instalación recomendada	3 a 6 m / 10' a 20'	
Paquete lumínico (flujo nominal)	1.700 a 1.800 lm	4.200 a 4.400 lm
Consumo de potencia	15 W	35 W
Temperatura de color	Blanco cálido 830 o blanco neutro 840	
Tensión nominal	220-240 V / 50-60 Hz	
Protección contra sobretensiones	1 / 2 kV	

Para ver la información más reciente, visite [www.schreder.com](http://www.schreder.com)

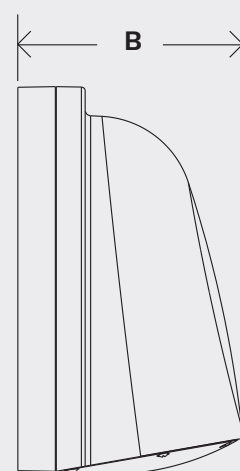
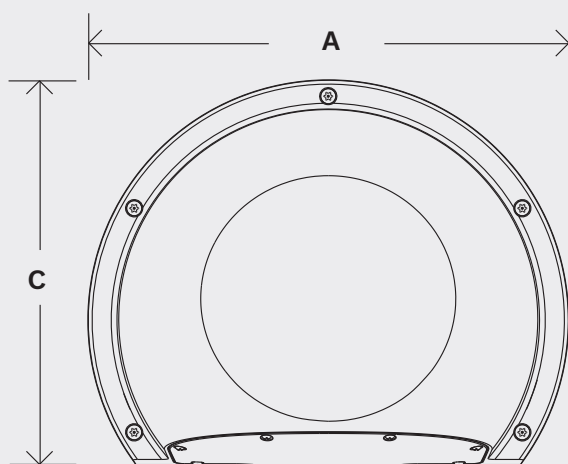


## DIMENSIONES | MONTAJE

INDU WALL PACK	1	2
<b>A</b>	250 mm   9,8"	320 mm   12,6"
<b>B</b>	117 mm   4,6"	130 mm   5,1"
<b>C</b>	201 mm   7,9"	257 mm   10,1"
 <b>KG</b>	1,4 kg   3,1 lb	2,1 kg   4,6 lb



INDU WALL PACK se fija a la superficie con 4 tornillos.



# INDU PANEL



IP 20

IK 02



## APLICACIONES PRINCIPALES



NAVE INDUSTRIAL Y ALMACÉN



ESTACIÓN DE TREN Y METRO



INSTALACIONES DEPORTIVAS

Para una iluminación interior confortable, segura, pero energéticamente eficiente

### VENTAJAS CLAVE

- > Luz blanca con un elevado índice de reproducción cromática
- > 2 tamaños para mayor flexibilidad
- > Diseño elegante para instalación a baja altura
- > Bajo consumo de potencia
- > Fácil instalación y sin mantenimiento
- > Luz eficiente, uniforme y sin deslumbramientos

**INDU PANEL es una alternativa LED ventajosa frente a las luminarias con lámparas de fluorescencia. Con su forma cuadrada o rectangular, ofrece una iluminación confortable y uniforme para instalaciones de interior habituales, como zonas de recepción, oficinas, salas de conferencia, pasillos y ascensores.**

Este sistema LED bien diseñado tiene la capacidad de replicar la luz del sol más fielmente que las bombillas fluorescentes.

INDU PANEL pone en manos de los gestores la herramienta adecuada para impulsar el rendimiento personal con una luz que ayuda a estimular el cerebro y, por consiguiente, mejorar la precisión. Contribuye a un entorno bien iluminado que se traduce en un personal más feliz, más sano y, por tanto, más productivo y más dispuesto a permanecer en la empresa.




INDU PANEL	1	2
Paquete lumínico (flujo nominal)	3.400 lm	3.200 lm
Consumo de potencia	30 W	
Temperatura de color	Blanco neutro 840	
Tensión nominal	220-240 V / 50-60 Hz	
Protección contra sobretensiones	3 kV	

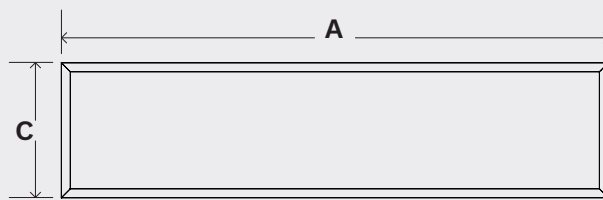
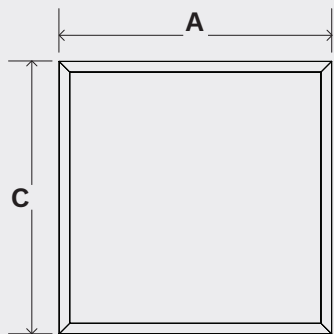
Para ver la información más reciente, visite [www.schreder.com](http://www.schreder.com)



## DIMENSIONES | MONTAJE

INDU PANEL	1	2
<b>A</b>	595 mm   23,4"	1.195 mm   47"
<b>B</b>	88 mm   3,4"	88 mm   3,4"
<b>C</b>	595 mm   23,4"	295 mm   11,6"
 <b>KG</b>	2,1 kg   4,6 lb	2,3 kg   5,1 lb

INDU PANEL está diseñada para montaje empotrable o colgante.



# INDU DOWNLIGHT



IP 20

IK 03



## APLICACIONES PRINCIPALES



NAVE INDUSTRIAL Y ALMACÉN



ESTACIÓN DE TREN Y METRO



INSTALACIONES DEPORTIVAS

Solución de iluminación de interior fiable, asequible y con eficiencia energética

**INDU DOWNLIGHT ofrece una alternativa LED ventajosa frente a los proyectores fluorescentes para instalaciones interiores habituales, como zonas de recepción, oficinas, salas de conferencias, pasillos y ascensores.**

Disponible en varios tamaños y emisiones luminosas, INDU DOWNLIGHT es una solución flexible con todas las ventajas de la tecnología LED más reciente: bajo consumo de potencia (ahorros de hasta un 90% en comparación con los proyectores tradicionales), larga vida útil, sin requisitos específicos de mantenimiento, opciones de control para regulación y funciones de luz bajo demanda.

INDU DOWNLIGHT contribuye a un entorno bien iluminado que se traduce en un personal más feliz, más sano y, por tanto, más productivo y más dispuesto a permanecer en la empresa.

### VENTAJAS CLAVE

- > 3 tamaños para mayor flexibilidad
- > Fácil instalación y sin mantenimiento
- > Solución de iluminación rentable y eficiente
- > Elevado confort visual
- > Luz blanca con un elevado índice de reproducción cromática




INDU DOWNLIGHT	1	2	3
Paquete lumínico (flujo nominal)	900 lm	1.400 lm	2.700 lm
Consumo de potencia	9 W	15 W	25 W
Temperatura de color	Blanco neutro 840		
Tensión nominal	220-240 V / 50-60 Hz		
Protección contra sobretensiones	1 kV		

Para ver la información más reciente, visite [www.schreder.com](http://www.schreder.com)

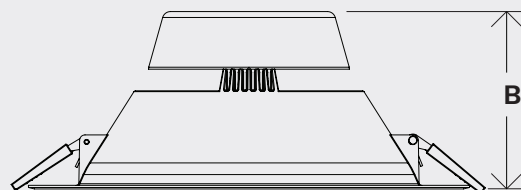
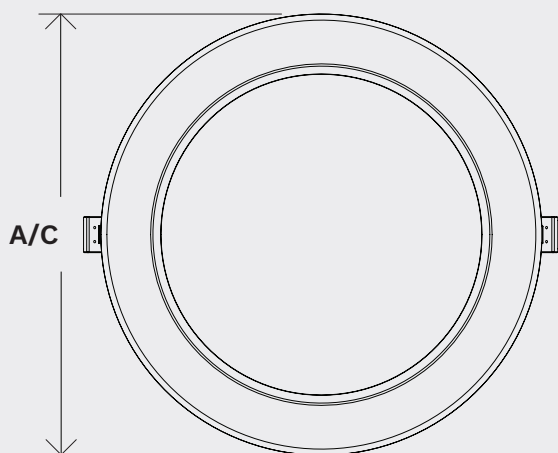


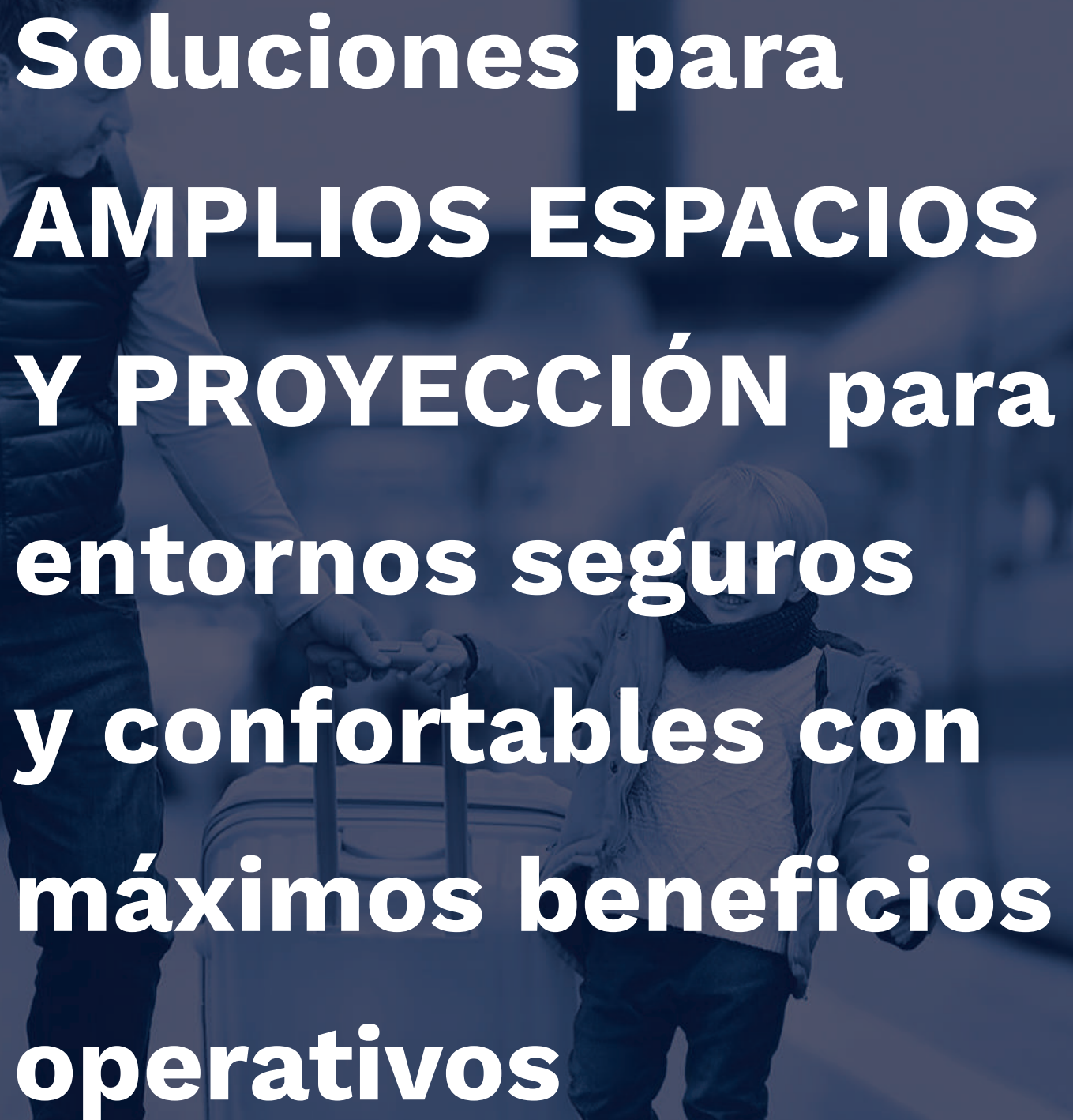
## DIMENSIONES | MONTAJE

INDU DOWNLIGHT	1	2	3
<b>A</b>	145 mm   5,7"	175 mm   6,9"	245 mm   9,6"
<b>B</b>	78,5 mm   3,1"	84,5 mm   3,3"	98,5 mm   3,9"
<b>C</b>	145 mm   5,7"	175 mm   6,9"	245 mm   9,6"
 <b>KG</b>	0,14 kg   0,3 lb	0,27 kg   0,6 lb	0,49 kg   1,1 lb



Montaje empotrable con clips de retención de resorte.



A man and a young child are walking together on a paved surface. The man is on the left, wearing a dark jacket and pants, and is holding the child's hand. The child is on the right, wearing a light-colored jacket and dark pants, and is holding the handle of a large, light-colored rolling suitcase. The background is blurred, suggesting an outdoor setting. The entire image has a blue tint, and there is a vertical rainbow-colored bar on the left side.

**Soluciones para  
AMPLIOS ESPACIOS  
Y PROYECCIÓN para  
entornos seguros  
y confortables con  
máximos beneficios  
operativos**





**Schröder**

# AMPLIOS ESPACIOS Y PROYECCIÓN

## CATÁLOGO

OMNISTAR



NEOS LED



OMNIFLOOD



ASTRAL SLIM



ECOBLAST

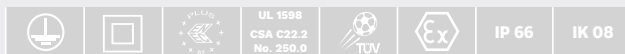


OMNIBLAST





# OMNISTAR



## APLICACIONES PRINCIPALES



Diseñada para maximizar el ahorro y ofrecer mejores ventajas en la iluminación de espacios

**OMNISTAR supone un reemplazo ventajoso para una amplia gama de dispositivos de iluminación HID en una gran variedad de aplicaciones interiores y exteriores como túneles, muelles, edificios industriales, instalaciones deportivas, grandes aparcamientos, aeropuertos...**

Esta plataforma se ha diseñado para proporcionar una combinación imbatible de rendimiento y flexibilidad al iluminar zonas en las que se necesitan paquetes lumínicos elevados con las ventajas adicionales de una solución LED: bajo consumo de energía, visibilidad mejorada con luz blanca, mantenimiento limitado y una vida útil más larga.

Equipada con la tecnología más avanzada para un elevado rendimiento, larga vida útil y gestión térmica eficaz, la OMNISTAR reduce los costes de energía y mantenimiento. OMNISTAR se puede instalar en diferentes configuraciones (suspendida, para montaje en superficie o post-top), con entre una y tres unidades ópticas. La OMNISTAR puede funcionar con una amplia gama de soluciones de control para exteriores y túneles (sensores de luz diurna, regulación, telegestión, ATS), y con un sistema de gestión de edificios con protocolo DALI para llevar al máximo el ahorro de energía, adaptando los niveles de iluminación a las necesidades reales del lugar que se va a iluminar.

### VENTAJAS CLAVE




- > Alternativa LED beneficiosa real a los proyectores HID para aplicaciones de alta potencia
- > Flexibilidad: enfoque modular con una amplia gama de distribuciones fotométricas
- > Fácil de regular: puede adaptarse a los diferentes regímenes de iluminación requeridos
- > Distribuciones fotométricas muy eficientes reducen la cantidad de luminarias que se deben instalar
- > Varias opciones de montaje y posibilidades de inclinación in situ para una fotometría óptima
- > Variante a prueba de explosiones para uso en entornos industriales con una atmósfera peligrosa
- > Tamaño compacto: para túneles con alturas restrictivas y para evitar cualquier daño
- > Diversas opciones de control, incluyendo sistemas de gestión remota

OMNISTAR	1 unidad óptica
Altura de la instalación recomendada	8 a 45 m / 26' a 148'
Paquete lumínico (flujo nominal)	8.200 a 67.800 lm
Consumo de potencia	78 W a 530 W
Temperatura de color	Blanco cálido (730 y 830), blanco neutro (740 y 940) o blanco frío (757 y 957)
Tensión nominal	220-240 V / 120-277 V / 347-480 V 50-60 Hz
Protección contra sobretensiones	10 kV

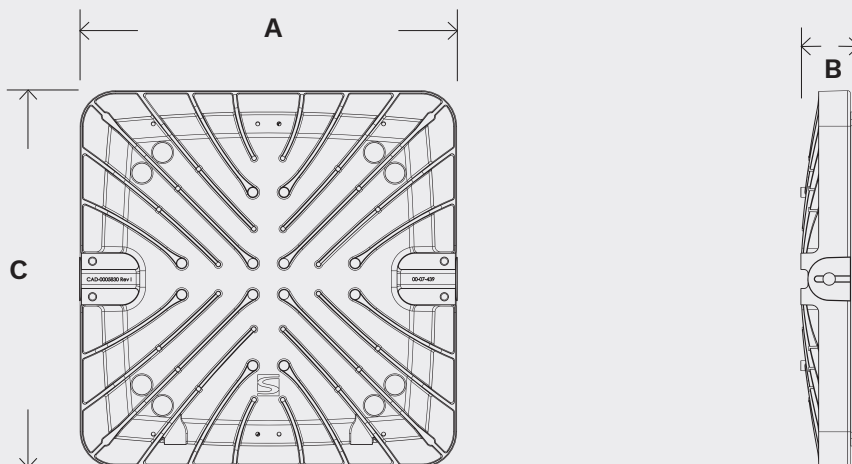
Para ver la información más reciente, visite [www.schreder.com](http://www.schreder.com)



## DIMENSIONES | MONTAJE

OMNISTAR			
<b>A</b>	532 mm   20,9"		Ø76 mm Ø76-108 mm
<b>B</b>	80 mm   3,1"		Ø76 mm
<b>C</b>	530 mm   20,9"		
	14 kg   30,8 lb		

OMNISTAR está disponible con diversos sistemas de montaje suspendido (fijo, basculante o suspensión con cadenas) para zonas interiores y túneles.



## CARACTERÍSTICAS DE DISEÑO DESTACADAS



La horquilla estándar permite inclinar la luminaria **in situ**.



OMNIBOX es una caja de auxiliares remota universal IP 66 hecha de aluminio inyectado para hasta 4 unidades ópticas.



Con hasta 144 LED de alta potencia, OMNISTAR proporciona paquetes lumínicos elevados.



OMNISTAR se suministra con conectores rápidos para una fácil instalación.



# NEOS LED



Diseño: Michel Tortel



## APLICACIONES PRINCIPALES



Luminaria robusta y versátil para todas las aplicaciones viarias y urbanas

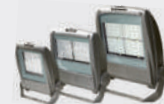
Compacta pero potente, ligera pero robusta, la gama NEOS LED ofrece varias configuraciones para crear confort y seguridad en numerosos entornos viarios y urbanos.

Disponible en tres tamaños con varias distribuciones fotométricas, la NEOS LED es una solución de iluminación de altas prestaciones y con eficiencia energética para zonas peatonales, calles, carreteras, aparcamientos y carriles de bicicletas.

Esta amplia gama de luminarias multiuso se ha diseñado para garantizar que la iluminación se adapte a las necesidades reales del lugar que se va a iluminar.

## VENTAJAS CLAVE

- > Motor fotométrico LensoFlex®2 con fotometría adaptada a diversas aplicaciones
- > Inclinación ajustable in situ
- > FutureProof: sustitución sencilla del motor fotométrico y del conjunto electrónico in situ
- > Gama especializada de brazos y columnas




NEOS LED	1	2	3
Altura de la instalación recomendada	4 a 8 m / 13' a 26'		
Paquete lumínico (flujo nominal)	1.600 a 4.900 lm	3.300 a 9.700 lm	6.500 a 12.300 lm
Consumo de potencia	18,3 W a 37,6 W	34,5 W a 73 W	66,5 W a 97 W
Temperatura de color	Blanco cálido (727, 730 y 830) o blanco neutro (740)		
Tensión nominal	220-240 V / 50-60 Hz		
Protección contra sobretensiones	10 kV		

Para ver la información más reciente, visite [www.schreder.com](http://www.schreder.com)



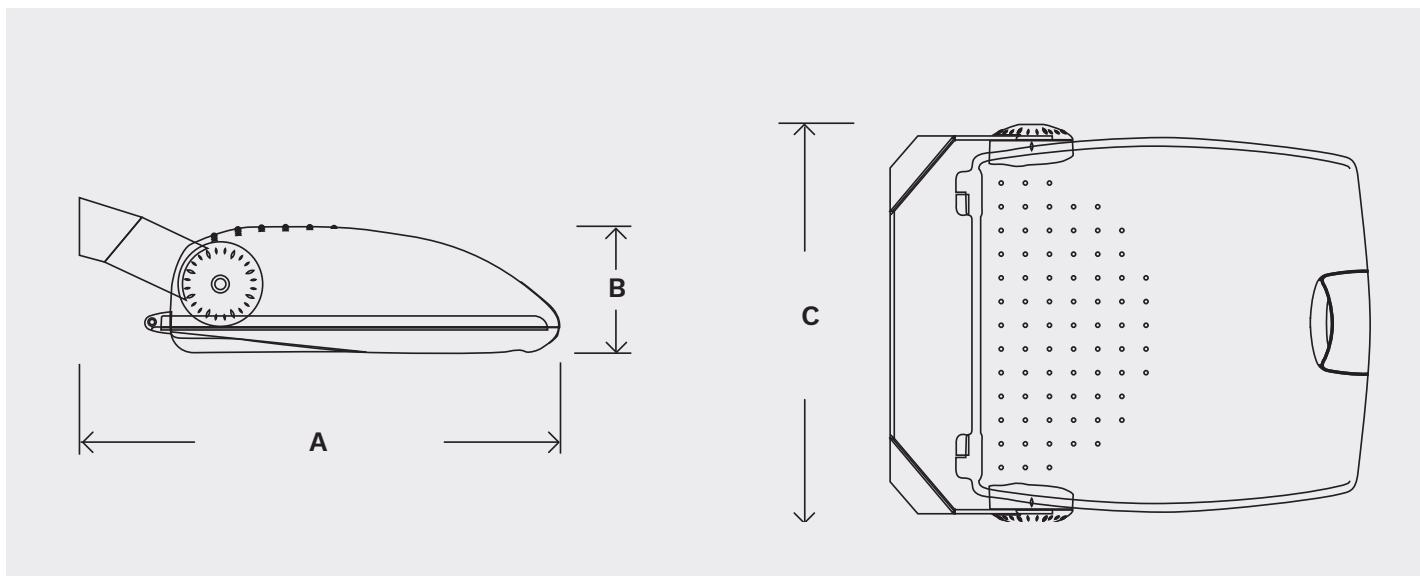


## DIMENSIONES | MONTAJE

NEOS LED	1	2	3
<b>A</b>	360 mm   14,2"	441 mm   17,4"	600 mm   23,6"
<b>B</b>	100 mm   3,9"	140 mm   5,5"	160 mm   6,3"
<b>C</b>	320 mm   12,6"	398 mm   15,7"	500 mm   19,7"
 <b>KG</b>	3,6 kg   7,9 lb	7,75 kg   19 lb	19 kg   42 lb



El montaje, por medio de una horquilla, permite ajustar la inclinación in situ.



# OMNIFLOOD



Diseño: AF Lighting



## APLICACIONES PRINCIPALES



Versatilidad  
para iluminar  
todo tipo de  
instalaciones  
públicas y  
privadas

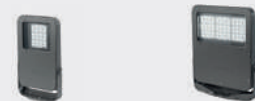
El diseño estético de OMNIFLOOD, junto con una amplia gama de tamaños y opciones de óptica y montaje, la convierten en una luminaria muy versátil y, por tanto, la opción perfecta para iluminar zonas deportivas recreativas, zonas industriales, complejos, parques empresariales, aparcamientos, fachadas de edificios y vallas publicitarias.

OMNIFLOOD es el instrumento idóneo para sustituir diversos proyectores equipados con lámparas de descarga tradicionales de 50 a 400 W.

La gama OMNIFLOOD combina la eficiencia energética de la tecnología LED con las prestaciones fotométricas de los conceptos LensoFlex®2 y BlastFlex™ desarrollados por Schréder.

### VENTAJAS CLAVE

- > Sustitución uno a uno de proyectores HID de 50 W a 400 W
- > Ahorro de energía elevado en comparación con sistemas con lámparas de descarga tradicionales
- > Control preciso de la luz con motores fotométricos LensoFlex®2 y BlastFlex™
- > FutureProof: capacidad de actualización inteligente




OMNIFLOOD	1	3
Altura de la instalación recomendada	4 a 12 m / 13' a 39'	
Paquete lumínico (flujo nominal)	1.600 a 5.300 lm	4.400 a 25.100 lm
Consumo de potencia	18,1 W a 53 W	53,5 W a 227 W
Temperatura de color	Blanco cálido 730 o blanco neutro 740	
Tensión nominal	220-240 V / 50-60 Hz	
Protección contra sobretensiones	10 kV	

Para ver la información más reciente, visite [www.schreder.com](http://www.schreder.com)



## DIMENSIONES | MONTAJE

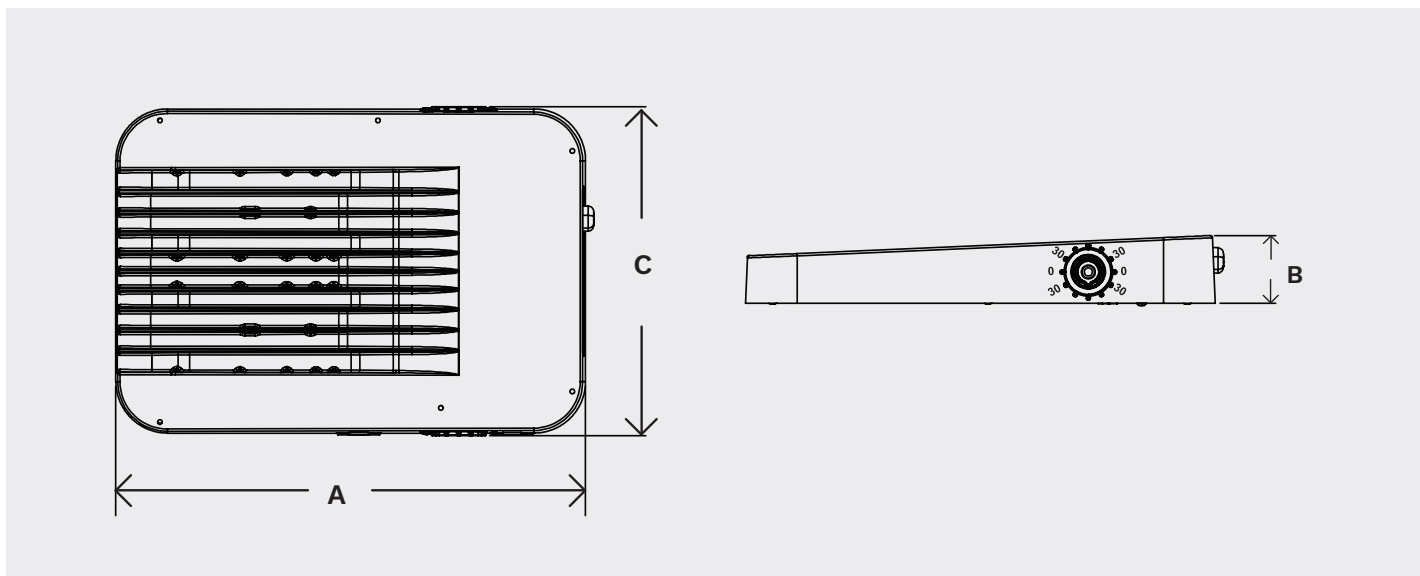
OMNIFLOOD	1	3
A	500 mm   19,7"	546 mm   21,5"
B	72 mm   2,8"	88 mm   3,5"
C	311 mm   12,2"	475 mm   18,7"
 KG	9 kg   19,8 lb	18,4 kg   40,5 lb



Ø60 mm  
Ø76 mm



Horquilla versátil que permite ajustar la inclinación 60 grados (-30° a +30°).

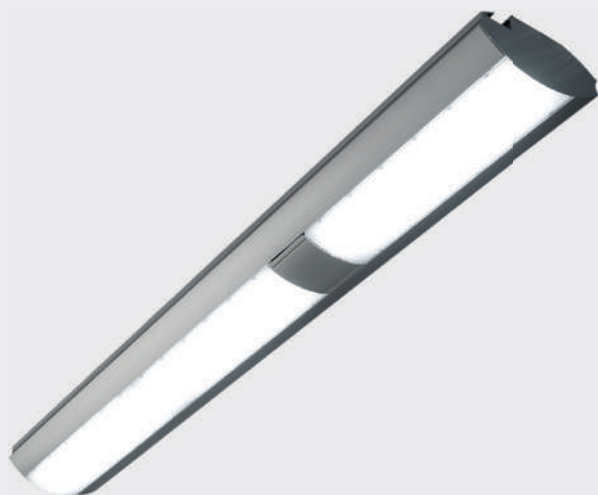


# ASTRAL SLIM



IP 66

IK 08



## APLICACIONES PRINCIPALES



ESTACIÓN DE TREN Y METRO



APARCAMIENTO



NAVE INDUSTRIAL Y ALMACÉN



ZONAS DEPORTIVAS

Creando seguridad y ambiente en espacios cerrados

Con su combinación de diseño, eficiencia y modularidad, ASTRAL SLIM se presenta como alternativa ideal para los tubos fluorescentes en iluminación continua o discontinua, para espacios cerrados como estaciones de tren y metro, aeropuertos, centros comerciales o cualquier otra aplicación de interior en la que la seguridad y el bienestar de los usuarios sean prioritarios.

Gracias a su carcasa pulida y elegante, ASTRAL SLIM contribuye a la creación de un entorno visualmente atractivo, con una luz uniforme y con bajo deslumbramiento que proporciona una auténtica sensación de seguridad y un confort visual superior.

Diseñada para aportar beneficios operativos a los directores de las instalaciones, esta solución de iluminación LED lineal de última generación se caracteriza por su alta eficiencia, reducido consumo de energía, mínimos requisitos de mantenimiento y fácil instalación.

## VENTAJAS CLAVE

- > Diseño compacto
- > Diseño estético
- > Excelente uniformidad de la iluminancia
- > Confort visual
- > Alternativa LED superior a los tubos fluorescentes T5/T8
- > Confort visual superior (bajo deslumbramiento)
- > Instalación sin herramientas y conexiones plug and play
- > Diseño modular con carcasa personalizada que proporciona varias unidades ópticas y opciones de control (configuraciones maestro y espera)
- > Sistema de conducción de cables integrado
- > Materiales resistentes al fuego

### ASTRAL SLIM


Altura de la instalación recomendada	3 a 8 m / 10' a 26'
Paquete lumínico (flujo nominal)	1.500 a 4.000 lm
Consumo de potencia	13,8 W a 38,1 W
Temperatura de color	Blanco neutro 840
Tensión nominal	220-240 V / 50-60 Hz

Para ver la información más reciente, visite [www.schreder.com](http://www.schreder.com)

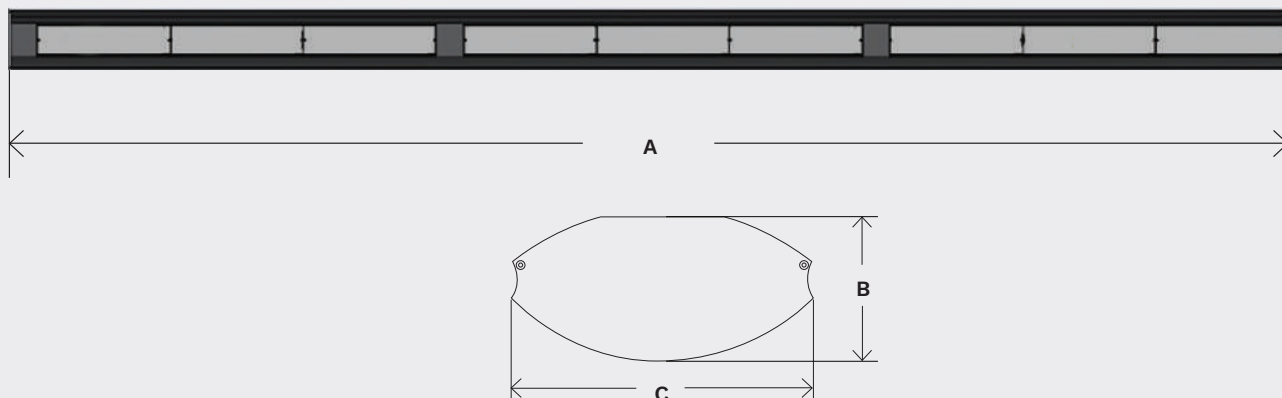


## DIMENSIONES | MONTAJE

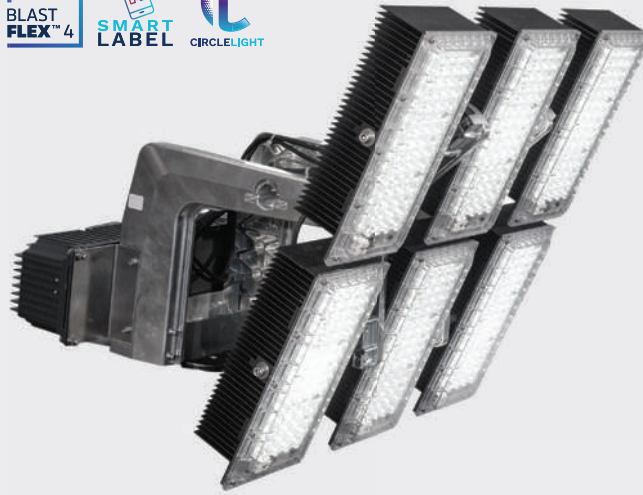
### ASTRAL SLIM

<b>A</b>	6000 mm   236,2"
<b>B</b>	133 mm   5,2"
<b>C</b>	278 mm   10,9"
	43 kg   94,6 lb

ASTRAL SLIM está diseñada para montaje suspendido, en superficie o empotrable en el techo.



# ECOBLAST



## APLICACIONES PRINCIPALES



Solución modular inteligente para la iluminación deportiva

**ECOBLAST es una gama de proyectores de altas prestaciones diseñada para proporcionar la luz adecuada donde, cuando y como se necesite, en instalaciones deportivas interiores y exteriores, así como otros espacios amplios en los que sean precisos paquetes lumínicos elevados y distribuciones fotométricas ultranítidas.**

Esta solución modular ofrece una alternativa ventajosa a los proyectores equipados con lámparas de descarga de 1.000 W, 1.500 W o 2.000 W. Gracias a su sistema versátil de montaje, ECOBLAST es totalmente compatible con la infraestructura existente en proyectos de readaptación. El enfoque modular optimiza el peso y reduce la resistencia aerodinámica para minimizar la tensión mecánica sobre la estructura de apoyo. Dependiendo de los requisitos del proyecto, los drivers pueden montarse en la horquilla cerca de los módulos o instalarse remotamente, por ejemplo, en la base del mástil.

Equipado con la generación más reciente de motores fotométricos, ECOBLAST destaca con distribuciones de vanguardia para ofrecer una uniformidad perfecta y un confort visual superior a los jugadores, espectadores y vecinos (bajo deslumbramiento y dispersión lumínica mínima). ECOBLAST es la herramienta ideal para cumplir las normativas internacionales y de las federaciones deportivas. Con opciones DALI y DMX, ECOBLAST es totalmente compatible con el sistema de control remoto ITERRA.

### VENTAJAS CLAVE


- > Rentable y eficiente, para maximizar el ahorro de energía y mantenimiento
- > Totalmente compatible con las infraestructuras existentes (montaje y cableado) en proyectos de readaptación
- > Flexibilidad: enfoque modular para aplicaciones de alta potencia
- > Montaje versátil: caja de auxiliares remota o fijada al proyector
- > Cumple con la normativa federativa internacional
- > Control de deslumbramiento optimizado
- > Ángulo de inclinación ajustable in situ para cada fila de módulos y/o de la horquilla completa
- > Con encendido/apagado al instante y modo espectáculo para añadir dramatismo o efectos teatrales

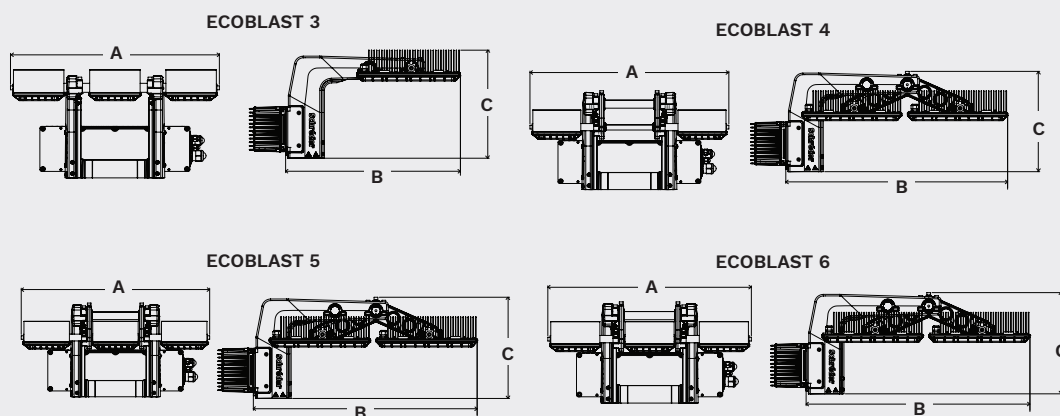


ECOBLAST	3	4	5	6
Altura de la instalación recomendada	8 a 50 m / 26' a 164'			
Paquete lumínico (flujo nominal)	56.900 a 112.700 lm	75.900 a 150.300 lm	94.900 a 187.900 lm	114.000 a 225.500 lm
Consumo de potencia	680 W a 910 W	900 W a 1.210 W	1.130 W a 1.520 W	1.350 W a 1.820 W
Temperatura de color	Blanco cálido (730), blanco neutro (740 y 840) o blanco frío (757 y 957)			
Tensión nominal	120-277 V / 220-240 V / 347-480 V / 50-60 Hz			
Protección contra sobretensiones	10 kV			



## DIMENSIONES | MONTAJE

ECOBLAST	3	4	5	6
A	696 mm   27,4"	696 mm   27,4"	696 mm   27,4"	696 mm   27,4"
B	583 mm   22,9"	765 mm   30,1"	765 mm   30,1"	765 mm   30,1"
C	360 mm   14,1"	346 mm   13,6"	346 mm   13,6"	346 mm   13,6"
 con protector de PC	17,1 kg   37,6 lb	25,2 kg   55,5 lb	29 kg   63,9 lb	32,3 kg   71,2 lb
con protector de vidrio	18,5 kg   40,7 lb	27,1 kg   59,7 lb	31,4 kg   69,2 lb	35,2 kg   77,6 lb



## CARACTERÍSTICAS DE DISEÑO DESTACADAS



ECOBLAST es una solución modular con hasta 6 módulos, que incluye ajustes de la inclinación de todo el conjunto o por fila de módulos.



La horquilla de ECOBLAST ofrece dos posiciones para la estructura de apoyo de los módulos: delantera o trasera.



La pieza de fijación universal de la horquilla de ECOBLAST está diseñada para adaptarse a la infraestructura existente en proyectos de readaptación.



ECOBLAST ofrece flexibilidad máxima con una caja de auxiliares que se puede montar en la horquilla o remotamente a una distancia de hasta 200 m.



Para mantener el rendimiento a lo largo del tiempo, ECOBLAST se ha diseñado para optimizar la disipación del calor.



Los módulos ECOBLAST están disponibles con un protector de vidrio o de policarbonato.





AMPLIOS ESPACIOS Y PROYECCIÓN

# OMNIBLAST



## APLICACIONES PRINCIPALES



Insuperable combinación de rendimiento y flexibilidad

**OMNIBLAST es el instrumento idóneo para instalaciones deportivas y otras aplicaciones en espacios muy grandes que requieran una solución de iluminación de la más alta eficiencia y con flexibilidad para adaptarse a las distintas necesidades.**

Esta solución LED ofrece una alternativa con ventajas probadas frente a dispositivos tradicionales equipados con lámparas de 800 W, 1.000 W, 1.500 W y 2.000 W. OMNIBLAST garantiza los niveles elevados de iluminación horizontal y vertical necesarios para cumplir los estrictos requisitos de las federaciones deportivas y las retransmisiones televisivas.

Un concepto modular de unidades ópticas, que permite montar 1, 2 o 3 módulos en la misma horquilla de fijación, ofrece la máxima versatilidad, proporcionando distribuciones fotométricas y paquetes lumínicos perfectamente adaptados a las especificaciones de la zona que se va a iluminar.

Para mejorar la experiencia *in situ* y las imágenes televisadas, OMNIBLAST garantiza un control perfecto de los deslumbramientos, elevados índices CRI y de consistencia de iluminación en televisión (TLCI), además de una iluminación sin parpadeos. OMNIBLAST se beneficia de diversas opciones de regulación y garantiza efectos teatrales gracias a su modo de espectáculo, con LED RGB y blancos ajustables.

### VENTAJAS CLAVE


- > Rentable y eficiente, para maximizar el ahorro de energía y mantenimiento
- > Flexibilidad: enfoque modular para aplicaciones de alta potencia
- > Cumple con la normativa federativa internacional
- > Elevados índices de reproducción del color (CRI) y de consistencia de iluminación en televisión (TLCI)
- > Apto para emisión UHD/HD/4K y repeticiones a cámara superlenta (sin parpadeos)
- > Control de deslumbramiento optimizado
- > Óptica deportiva sobre tecnología BlastFlex™, que proporciona una amplia gama de haces: de muy intensivos a asimétricos
- > Ángulo de inclinación ajustable *in situ* para cada módulo y/o de la horquilla completa



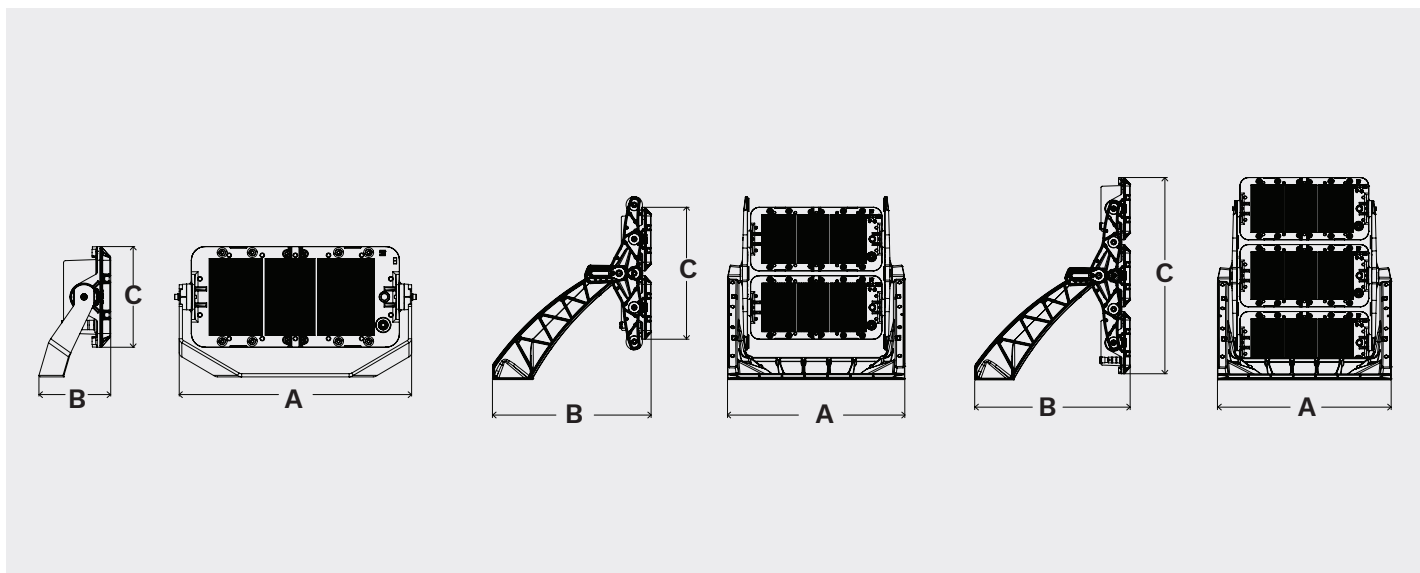
OMNIBLAST	1	2	3
Altura de la instalación recomendada	8 a 50 m / 26' a 164'		
Paquete lumínico (flujo nominal)	17.500 a 64.800 lm	35.100 a 129.700 lm	52.700 a 194.600 lm
Consumo de potencia	244 W a 618 W	488 W a 1.202 W	1.854 W
Temperatura de color	Blanco cálido (830), blanco neutro (740 y 940), blanco frío (757 y 957), blanco neutro+frío+ámbar o RGB+blanco frío		Blanco cálido (830), blanco neutro (740 y 940) o blanco frío (757 y 957)
Tensión nominal	120-277 V / 220-240 V / 347-480 V / 50-60 Hz		
Protección contra sobretensiones	10 / 20 kV		



## DIMENSIONES | MONTAJE

OMNIBLAST (RGB/blanco ajustable)	1	2
<b>A</b>	500 mm   19,7"	700 mm   27,6"
<b>B</b>	188 mm   7,4"	630 mm   24,8"
<b>C</b>	250 mm   9,8"	520 mm   20,5"
 <b>KG</b>	12 kg   26,4 lb	28 kg   61,6 lb

OMNIBLAST GEN2 (blanco)	1	2	3
<b>A</b>	595 mm   23,4"	700 mm   27,6"	700 mm   27,6"
<b>B</b>	188 mm   7,4"	630 mm   24,8"	630 mm   24,8"
<b>C</b>	250 mm   9,8"	520 mm   20,5"	790 mm   31,1"
	12 kg   26,4 lb	28 kg   61,6 lb	35 kg   77,0 lb



## CARACTERÍSTICAS DE DISEÑO DESTACADAS



OMNIBLAST aprovecha una tecnología de refrigeración patentada para un rendimiento sostenible.



Cada módulo se puede inclinar por separado hasta 40° (+20°/-20°).



La horquilla para 2 o 3 módulos, ligera pero robusta, incorpora diferentes ajustes.



OMNIBLAST ofrece una amplia gama de accesorios (horquillas, paralúmenes, cubiertas...).



Con sus LED RGB o blancos ajustables, OMNIBLAST ofrece posibilidades avanzadas para entretener al público con efectos especiales de iluminación.



OMNIBLAST se puede controlar mediante el protocolo DMX-RDM, que permite encender y apagar cada dispositivo por separado, o sincronizarlos en espectáculos de luz.



AMPLIOS ESPACIOS Y PROYECCIÓN

# Schröder

Experts in lightability™



[www.schreder.com](http://www.schreder.com)

Copyright © Schröder S.A. 2021 - Editor Ejecutivo: Stéphane Halleux - Schröder S.A. - rue de Mons 3 - B-4000 Lieja (Bélgica) - La información, descripciones e ilustraciones anteriores tienen un valor meramente informativo. Schröder no garantiza que la información, datos o descripciones aquí proporcionados sean exactos, fiables, completos, actualizados, comercializables ni adecuados a un propósito, y expresamente rechaza cualquier garantía, representación o responsabilidad (sean estas implícitas, expresas o reglamentarias) en relación con los mismos. En nuestro afán por una mejora constante, podremos modificar sin previo aviso las características de nuestros productos. Estos pueden presentar distintas versiones según los requisitos de cada país. Por favor, no dude en consultarnos.