



De Dietrich 

CATÁLOGO TARIFA

2021
SEPTIEMBRE

ÍNDICE

SERVICIOS

DE DIETRICH, EL CONFORT DURADERO	p4	FORMACIÓN DE DIETRICH	p10
SERVICIO DE ATENCIÓN AL CLIENTE	p6	ECOSOLUTIONS	p12
E-SERVICIOS DE DIETRICH	p7	INFORMACION DE UTILIDAD	p12

BOMBAS DE CALOR

	RESIDENCIAL EASYLIFE	RESIDENCIAL ADVANCE	TERCIARIO PROJECT
O1 BOMBAS DE CALOR AIRE/AGUA, AGUA/AGUA	N Alezio S R32 p24	HPI S p54	
	Alezio S p26	BEPC p62	
	N Alezio S V200 R32 p30	GSHP p63	
	Alezio S V200 p32		
	N Alezio S Compact R32 p38		
	Alezio S Compact p40		
	N Strateo R32 p44		
	Strateo p46		
	N Alezio M V200 p50		
O2 BOMBAS DE CALOR PARA ACS	Kaliko Essentiel p72		
	N Elensio p74		
	Kaliko TWH p76		

GAS

O3 CALDERAS MURALES DE GAS DE CONDENSACIÓN	Naneo S p84	Evodens p96	Evodens Pro AMC 45-115 p105
	Vivadens p91		Innovens Pro MCA 160 p111
O4 CALDERAS DE PIE DE GAS DE CONDENSACIÓN			Elidens C140 p120
			C 230 Eco p127
			C340 p130
			C640 p131

GASÓLEO

O5 CALDERAS DE GASÓLEO DE CONDENSACIÓN	Essencio Condens p139	Modulens O p145	Modulens O Pro p152
O6 CALDERAS DE GASÓLEO/GAS DE BAJA TEMPERATURA	Essencio EcoNox p156	GT 220 p165	GT 330 p168
			GT 430 p169
			GT 530 p170

AGUA CALIENTE SANITARIA

	RESIDENCIAL EASYLIFE	RESIDENCIAL ADVANCE	TERCIARIO PROJECT
07 TERMOS ELÉCTRICOS	Bloc p181	Cor-Émail THS p182	CEB p187
08 ACUMULADORES DE AGUA CALIENTE SANITARIA	BMR 80 p189	EL 160/250 p192	B 650-3000 p194
	SRB 130 p189	BPB 150 a 501 p193	B 1500-3000 TH p195
	BLC 150 a 500 p190		FWS 750 p196
	MPLC p191		RSB p197
	L 160/250 p192		PSB p199

SOLAR

09 SISTEMAS SOLARES FOTOVOLTAICOS		Módulo solar monocristalino p202	
		Módulo de conexión PV-CONNECT p204	
		Kits fotovoltaicos PV-SYS p206	
10 INSTALACIONES SOLARES TÉRMICAS	Colector Inisol DH p208	Dietrisol Quadro Solar System p216	PRO C250TB p219
	Inisol Uno y Uno E p210		PRO C250V/H p220
	BSL/BESL..N p212		Acumuladores solares B802/1002 p223
	Inisol Quadro SolarEasy p216		Acumuladores de inercia PS p224

EQUIPAMIENTOS

11 SOLUCIONES CONECTADAS Y REGULACIÓN	guía de selección p232/ soluciones conectadas p235/ termostatos ambiente p238/ diematic Evolution p240/ E-Pilot p242/ diematic isystem p243/ diematic m3 p245/ VM diematic Evolution p247/ VM isystem p250
12 QUEMADORES DE GASÓLEO Y DE GAS	quemadores de gasóleo M100 - M40 p254 quemadores de gas G110 - G40 p258
13 CONEXIÓN AIRE/HUMOS Y MÓDULOS HIDRÁULICOS	accesorios de humos p266 / módulos hidráulicos p301

DE DIETRICH, EL CONFORT DURADERO

LA TRADICIÓN AL SERVICIO DEL CONFORT

Los orígenes de De Dietrich se remontan al año 1684 en la región de Alsacia (Francia). Nuestra gama de producto es el fruto de más de 300 años de historia: tradición y conocimiento al servicio del confort y la eficiencia. En el año 1778 el rey Luis XVI otorga a De Dietrich mediante real ordenanza la sigla industrial representada por un cuerno de caza como emblema de calidad y como protección frente a falsificaciones. Este símbolo ha formado parte de nuestro logotipo hasta nuestros días, transmitiendo nuestro compromiso constante con la calidad y la fiabilidad de nuestros productos.

◆ Perteneciente al Grupo BDR THERMEA, uno de los líderes europeos en sistemas de calefacción y acs

◆ Inversión del **3%** en I+D



◆ Presencia en más de **50** países

◆ **+1 300 000** calderas vendidas

◆ **10** centros de producción **6500** colaboradores

EL COMPROMISO DE UNA MARCA EXIGENTE

Para De Dietrich, desde hace más de tres siglos, el éxito de una marca se basa en una exigencia fundada en auténticos valores: calidad, fiabilidad, innovación. Sensibilizada con la preservación del medioambiente, De Dietrich ha desarrollado una completa gama de soluciones multienergía, con especial énfasis en las fuentes de origen renovable. Una completa oferta de producto situada a la vanguardia de la innovación, con la garantía de una calidad y fiabilidad excepcionales.

DE DIETRICH,

una amplia experiencia en el diseño y fabricación de bombas de calor

- ◆ **1981** Fabricación de la primera bomba de calor
- ◆ **2006** Creación del Competence Center Heat Pumps para el desarrollo de bombas de calor en Mertzwiller, con más de 65 ingenieros
- ◆ **2009** Inauguración del laboratorio de ensayo de bombas de calor con más de 1000 m² de instalaciones y cuatro cámaras climáticas
- ◆ **2015** Laboratorio acreditado COFRAC para ensayos térmicos y acústicos
- ◆ **2020** 6 líneas de fabricación de bombas de calor aerotérmicas, geotérmicas y para producción de acs. Certificación ISO 9001-14001. Fabricación 100% propia de todas las unidades interiores.



SERVICIO DE ATENCIÓN AL CLIENTE

TELÉFONO DE ATENCIÓN AL CLIENTE

- Para cualquier consulta sobre nuestros productos, servicio posventa o distribución comercial



De Dietrich 
ATENCIÓN AL CLIENTE



900 802 143

Lunes a viernes de 8.00 h a 21.00 h

Sábados de 9.00 h a 21.00 h

Domingos de 9.00 h a 19.00 h

DE DIETRICH ONLINE



www.dedietrich-calefaccion.es

Información práctica sobre producto, servicios, novedades, etc.

info@dedietrichthermique.es

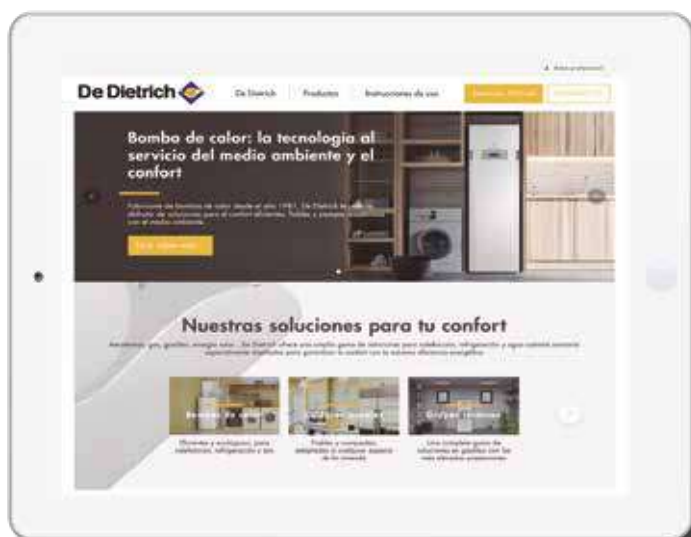


 **YouTube**
 **LinkedIn**®



ESPACIO PARA USUARIOS

- Oferta de producto y servicios:** una oferta adaptada para cada necesidad
- Guía de selección:** ayuda para selección de productos
- Ayuda al usuario, consejos, fotos, videos.



- El sitio PRO es un espacio especialmente previsto para profesionales del sector.
- Instaladores, prescriptores y mantenedores pueden acceder a toda la información de utilidad para el desarrollo de instalaciones, proyectos o acciones de venta



DIEMATOOLS

HOJAS DE CÁLCULO



- Hojas de cálculo para el dimensionado de instalaciones, bombas de calor, calderas en cascada, accesorios de humos, etc.

DIEMACAD

DESCARGA DE ARCHIVOS CAD DE PRODUCTO EN 2D Y 3D

- Compatible  AUTOCAD



DIEMATECA


ESQUEMAS DE INSTALACIÓN

- Esquemas hidráulicos y eléctricos de instalaciones térmicas para residencial, colectivo y terciario



DIEMADRAW

REALICE TODOS SUS ESQUEMAS HIDRÁULICOS

- Programa de confección de esquemas hidráulicos de principio personalizados
- Compatibles  AUTOCAD
- Inserción de bloques de dibujo: generador, circuitos, agua caliente sanitaria.

BIM

MODELAR, DIMENSIONAR Y OPTIMIZAR EL RENDIMIENTO ENERGÉTICO DE UNA INSTALACIÓN.

De Dietrich dispone de una biblioteca de archivos BIM de sus productos en formato .rfa (Revit) para la modelización y dimensionado optimizados de una instalación.

E-SERVICIOS DE DIETRICH.

CATÁLOGO ELECTRÓNICO



Disponible 24/24



Consulta de precios
y elaboración de presupuestos



Envío de un presupuesto

LA BÚSQUEDA MÁS FÁCIL

- Índice de acceso a los diversos capítulos y familias de producto
- Fácil e intuitivo
- Posibilidad de incluir anotaciones y crear una lista de compra



FORMACIÓN DE DIETRICH.

De Dietrich ofrece la mejor formación técnica y comercial destinada al profesional. En nuestro centro de formación podrá acceder a la más completa oferta formativa en nuestra gama de producto:

- Bombas de calor Aerotermia
- Bombas de calor Geotermia
- Calderas murales domésticas de gas de condensación
- Calderas domésticas de gasóleo
- Calderas de media potencia
- Sistemas de regulación

Cursos impartidos por nuestro equipo de formación.

Diferentes niveles formativos en función de las necesidades.



AULAS DE FORMACIÓN

Nuestro centro dispone de amplias instalaciones totalmente equipadas con nuestra gama de producto, equipos audiovisuales y material técnico para garantizar el máximo aprovechamiento de la estancia formativa.



CENTRO DE FORMACIÓN **BARCELONA.**



CENTRO DE FORMACIÓN BARCELONA

P.I. Albareda
C/ Manganès, 2
08755 Castellbisbal - Barcelona



Escanear el enlace para Google Maps

PARA MAYOR INFORMACIÓN
SOBRE NUESTRO PROGRAMA DE FORMACIÓN

T. 935 475 850

info@dedietrichthermique.es

ECO-SOLUTIONS

PRODUCTO CONFORME A LA DIRECTIVA DE ECODISEÑO

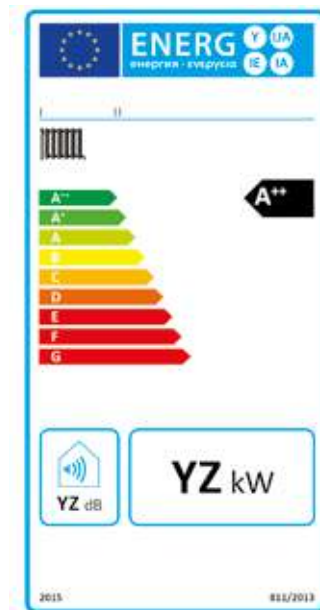
TODAS LAS PRESTACIONES DEL PRODUCTO DE UN SOLO VISTAZO



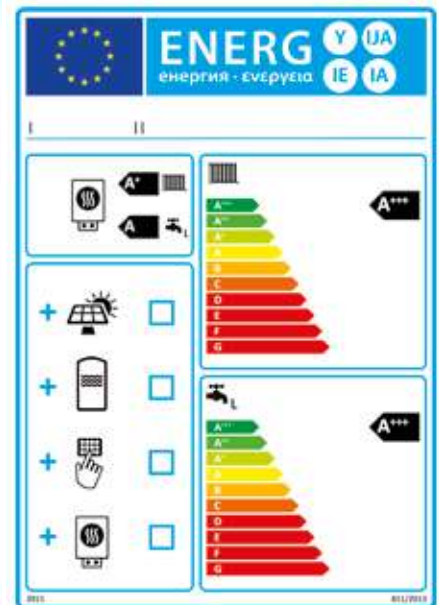
Creado por De Dietrich, el distintivo ECO-SOLUTIONS garantiza una oferta de producto conforme a las directivas europeas de Diseño Ecológico y Etiquetado Energético

Desde el 26 de septiembre de 2015, las directivas de Diseño Ecológico y Etiquetado Energético establecen el rendimiento mínimo así como los niveles máximos de emisiones y ruido.

El etiquetado energético se aplica a los generadores de potencia inferior a 70 kW y acumuladores de acs de capacidad inferior a 500 litros.



Etiqueta de caldera solo calefacción



Etiqueta de sistema

ESCALAS DE REFERENCIA DE ETIQUETADO ENERGÉTICO



Calderas de gas, gasóleo y bombas de calor:

Escala para etiquetas de sistemas de calefacción con o sin ACS



Acumuladores de ACS, solares y termos:

Escala para etiquetas de producto

Cuando un acumulador se combina con un sistema solar, la escala energética pasa de A+++ a G para la producción de ACS

ECO-SOLUTIONS

HERRAMIENTAS DISPONIBLES PARA CONFIGURAR INSTALACIONES



LAS ECO-SOLUTIONS EN NUESTRO CATÁLOGO

Para facilitar la selección de producto, está disponible en cada capítulo una serie de ejemplos recomendados De Dietrich

UN SITIO WEB ESPECÍFICO ecodesign.dedietrich-calefaccion.es

Información relativa a las normativas de Diseño Ecológico



Información



Herramienta de etiquetado energético



INFORMACIÓN DE UTILIDAD

SIGNIFICADO DE LOS PICTOGRAMAS



Gasóleo



Gas



Calefacción



Climatización



Condensación



Baja temperatura



Versión equipada (incluye vaso de expansión, circulador de calefacción y válvula de seguridad)



Energía renovable



Electricidad



Producción de agua caliente sanitaria



Suelo radiante



Bomba de calor



Garantía aplicable al cuerpo caldera



Funcionamiento con gas propano



Compatible con termostato WiFi Smart TC°



Compatible con regulación Diematic



Plantilla de montaje equipada



Incluye filtro magnético



ErP



Funcionamiento con butano / propano



Triple servicio calefacción-climatización-acs



Cuadro E Pilot



Bluetooth





BOMBAS DE CALOR

01 BOMBAS DE CALOR AIRE/AGUA Y GEOTERMIA

GUÍA DE SELECCIÓN

Alezio S R32	NOVEDAD	p18
Alezio S		p24
Alezio S V200 R32	NOVEDAD	p26
Alezio S V200		p30
Alezio S Compact R32	NOVEDAD	p32
Alezio S Compact		p38
Strateo R32	NOVEDAD	p40
Strateo		p44
Alezio M V200	NOVEDAD	p46
		p50
HPI S		p54
BEPC		p62
GSHP		p63

02 BOMBAS DE CALOR PARA ACS

Kaliko Essentiel		p72
Elensio	NOVEDAD	p74
Kaliko TWH		p78



BOMBAS DE CALOR AIRE/AGUA De Dietrich

Todos los modelos ALEZIO S, STRATEO y HPI S se suministran **con un filtro magnético** que garantiza la durabilidad y buen funcionamiento de **nuestras gamas de bombas de calor**. Los kits previstos para realizar un segundo circuito incluyen también el filtro magnético.










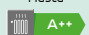
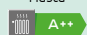
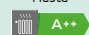




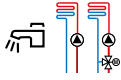
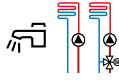
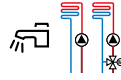
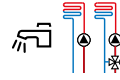
El filtro se compone de un tamiz metálico de gran superficie (superior a un filtro estándar), y una barra magnética de elevada capacidad que permiten retener todo tipo de partículas presentes en el circuito de calefacción. Adicionalmente es posible la **recogida de lodos y sedimentos** a través de la **llave de vaciado** incorporada.






















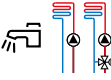
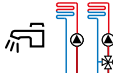
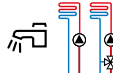
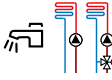
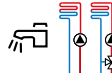
IMPORTANTE

La instalación de este filtro no exime del cumplimiento de la normativa aplicable a la instalación y puesta en marcha. La limpieza simple y rápida del filtro se debe realizar sistemáticamente durante cada mantenimiento anual y en caso de caudal insuficiente. Tenga en cuenta las características requeridas para el agua de calefacción indicadas en el manual. Deberá evitarse cualquier infiltración de aire en el circuito hidráulico. Es importante garantizar el tamaño correcto del vaso de expansión y su presión de llenado.

GUÍA DE SELECCIÓN







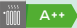

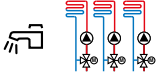
		Alezio S R32 NOVEDAD	Alezio S V200 R32 NOVEDAD	Alezio S Compact R32 NOVEDAD	Strateo R32 NOVEDAD
					
		60°C Alezio S R32	60°C Alezio S V200 R32	60°C Alezio S Compact R32	60°C strateo R32
					
Tipo		AIRE / AGUA	AIRE / AGUA	AIRE / AGUA	AIRE / AGUA
Potencia nominal kW		4,6 a 7,6 ⁽¹⁾	4,6 a 7,6 ⁽¹⁾	4,6 a 7,6 ⁽¹⁾	4,6 a 7,6 ⁽¹⁾
Clase de eficiencia en calefacción (55 °C)		Hasta 	Hasta 	Hasta 	
Clase de eficiencia en acs		-	Hasta 	Hasta 	
Tensión M (monofásica) / T (trifásica)		M	M	M	M
Circuitos posibles					
Tipo de apoyo E (eléctrico) H (hidráulico)		E	E	E	E
Producción de agua caliente sanitaria		Acumulador independiente	Acumulador integrado (177 litros)	Acumulador integrado (177 litros)	Acumulador integrado (190 litros)
Pág.		24	30	38	44

(1) A temperatura +7 °C/+35 °C (temperatura aire exterior / temperatura agua de ida) según EN 14511-2

	Alezio S	Alezio S V200	Alezio S Compact	Strateo	Alezio M V200 NOVEDAD
					
	60°C Alezio s	60°C Alezio s v200	60°C Alezio s compact	60°C strateo	60°C Alezio M v200
					
Tipo	AIRE / AGUA	AIRE / AGUA	AIRE / AGUA	AIRE / AGUA	AIRE / AGUA MONOBLOC
Potencia nominal kW	4,6 a 14,6 ⁽¹⁾	4,6 a 14,6 ⁽¹⁾	4,6 a 14,6 ⁽¹⁾	4,6 a 7,65 ⁽¹⁾	6 a 11,2 ⁽¹⁾
Clase de eficiencia en calefacción (55 °C)	Hasta 	Hasta 	Hasta 		
Clase de eficiencia en acs	-	Hasta 	Hasta 		
Tensión M (monofásica) / T (trifásica)	M/T	M/T	M/T	M	M/T
Circuitos posibles					
Tipo de apoyo E (eléctrico) H (hidráulico)	E/H	E/H	E	E	E
Producción de agua caliente sanitaria	Acumulador independiente	Acumulador integrado (177 litros)	Acumulador integrado (177 litros)	Acumulador integrado (190 litros)	Acumulador integrado (177 litros)
Pág.	26	32	40	46	50

(1) A temperatura +7 °C/+35 °C (temperatura aire exterior / temperatura agua de ida) según EN 14511-2

GUÍA DE SELECCIÓN

	HPI S	BEPC 300
		
		
		
Tipo	AIRE / AGUA	Acumulador de acs para bomba de calor
Potencia nominal	4,6 a 24,4 ⁽¹⁾ kW	-
Clase de eficiencia en calefacción (55 °C)		-
Clase de eficiencia en acs	-	
Tensión M (monofásica) / T (trifásica)	M/T	-
Circuitos posibles		-
Tipo de apoyo E (eléctrico) H (hidráulico)	E/H	-
Producción de agua caliente sanitaria	Acumulador independiente	290 litros
Pág.	54	62

(1) A temperatura +7 °C/+35 °C (temperatura aire exterior / temperatura agua de ida) según EN 14511-2

(3) A temperatura +0°C; -3°C/+35 °C (temperatura captación (agua glicolada 30 %) / temperatura agua de ida) según EN 14511-2

GSHP



65°C

GSHP

AGUA / AGUA
AGUA GLICOLADA / AGUA5,7 a 27,9⁽³⁾

M/T



E

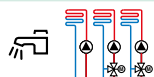
63



65°C

GSHP../V200
GHLAGUA / AGUA
AGUA GLICOLADA / AGUA5,7 a 17,1⁽³⁾

M/T



E

Acumulador
en columna
(194 litros)

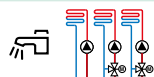
64



65°C

GSHP../B200
GHLAGUA / AGUA
AGUA GLICOLADA / AGUA5,7 a 17,1⁽³⁾

M/T



E

Acumulador
lateral
(194 litros)

64



80°C

GSHP../V200 GSHL

AGUA / AGUA
AGUA GLICOLADA / AGUA5,7 a 17,1⁽³⁾

M/T



E

Acumulador solar
en columna
(187 litros)

65



80°C

GSHP../B200 GSHL

AGUA / AGUA
AGUA GLICOLADA / AGUA5,7 a 17,1⁽³⁾

M/T



E

Acumulador solar
lateral
(187 litros)

65

DE DIETRICH complementa su catálogo de bombas de calor aerotérmicas con la siguiente oferta de servicios aplicable a las gamas ALEZIO S, ALEZIO S COMPACT, ALEZIO S V200, ALEZIO M V200, STRATEO y HPI S

VISITA DURANTE LA INSTALACIÓN

Asesoramiento sobre interconexión frigorífica de las máquinas.
Asesoramiento sobre interconexión eléctrica de las máquinas.
Asesoramiento sobre conexión eléctrica de cada una de las máquinas.
Asesoramiento sobre conexión hidráulica de la unidad interior.
Asesoramiento sobre conexión de otros posibles elementos De Dietrich de la instalación.

GRATIS

PRE-ARRANQUE DE LA INSTALACIÓN

-Comprobación del conexionado hidráulico y eléctrico de la instalación.
-Verificación del funcionamiento de la bomba de calor.
-Programación de los parámetros de la bomba de calor.
-Comprobación del funcionamiento de otros posibles elementos De Dietrich de la instalación.

60€

PUESTA EN MARCHA DE LA INSTALACIÓN

- Puesta en marcha de la bomba de calor y comprobación de su correcto funcionamiento.
- Programación de los parámetros de la bomba de calor.
- Comprobación del funcionamiento de otros posibles elementos De Dietrich de la instalación.
- Explicación al usuario del funcionamiento de los equipos.

GRATIS

CONEXIONADO ELÉCTRICO DE LA BOMBA DE CALOR

- Conexionado de la unidad interior.
- Conexionado de la unidad exterior.
- Interconexión eléctrica entre unidad interior y exterior.
- Interconexión eléctrica entre bomba de calor y caldera en sistemas híbridos.
- Conexionado de las resistencias eléctricas de la unidad interior en caso necesario.
- Conexión eléctrica de otros posibles elementos De Dietrich de la instalación.

40€

CONEXIONADO FRIGORÍFICO

- Abocardado de tuberías.
- Conexionado de tuberías.
- Realizar el vacío para eliminar la humedad de las tuberías.
- Comprobación de fugas.
(*) Trabajos llevados a cabo en el momento de la puesta en marcha. Las tuberías deberán estar correctamente montadas. No se incluye materiales ni fluido frigorífico.

60€

MANTENIMIENTO DE LA BOMBA DE CALOR

- Visita anual donde se realizarán todas las comprobaciones necesarias para el buen funcionamiento, siguiendo el protocolo técnico establecido.
- Mano de obra y desplazamiento gratuito en caso de que se genere cualquier avería.

160€/AÑO

TRANSICIÓN DE NUESTRAS BOMBAS DE CALOR A R32



De Dietrich introduce la nueva bomba de calor aire/agua Split con R32.

La transición a R32 reduce a una tercera parte el impacto de carbono del fluido frigorífico en relación al R410A. A ello se añaden unas mejores prestaciones en calefacción, refrigeración y producción de agua caliente sanitaria.

SOBRE EL R32

- El R32 es un gas refrigerante de la familia HFC con un PCA (Potencial de Calentamiento Atmosférico) de 675 frente al valor de 2088 para R410A
- El R32 presenta una mejor capacidad térmica que el R410A
- El R32 es un gas refrigerante puro, y por tanto, más fácil de recuperar y reciclar

TRANSICIÓN A R32

- El R32 se clasifica dentro de la categoría A2L (baja inflamabilidad y baja toxicidad) pudiendo los instaladores certificados con carné RITE y frigoristas nivel 1 hacer instalaciones con aparatos que incorporen este gas, siempre y cuando la carga de refrigerante no supere los 1,842 kg y la potencia de compresor sea inferior a 30 kW.
- En cumplimiento de la normativa y como garantía de seguridad, es posible instalar equipos con gas A2L (R32) sin restricciones en el interior siempre y cuando la carga de refrigerante sea inferior a 1,842 kgs. La carga en la gama DE DIETRICH es inferior a este valor (1,2 kgs).
- Para la manipulación del R32 la normativa establece la obligatoriedad de disponer de una serie de herramientas específicas: detector de fugas específico, recuperador de gas específico, bomba de vacío con sistema de protección específico, manómetro con escala para este gas.
- El bajo PCA del gas R32 y sus elevadas prestaciones son los argumentos para una transición hacia soluciones más eco-responsables.



BOMBA DE CALOR AEROTERMIA

AIRE/AGUA SPLIT INVERTER



Producto +

Gas R32

Possibilidad de acumulador de acs independiente de alta capacidad.
Regulación Diematic Evolution

EASYLIFE

Alezio S R32

de 4,6 a 7,6 kW

Hasta

A++

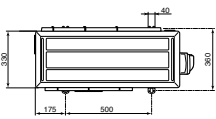


NOVEDAD

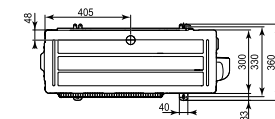
- Bomba de calor aire/agua split Inverter doble servicio, calefacción y climatización (posibilidad de producción de acs mediante acumulador externo)
- Limitación de corriente de arranque y modulación de compresor gracias a la **tecnología INVERTER**
- Unidad exterior compuesta de compresor modulante, intercambiador constituido por una batería de tubos de cobre con aletas de aluminio, ventilador helicoidal, botella anti-golpes de líquido y reserva de potencia, válvulas electrónicas, filtro y presostatos de seguridad.
- Módulo interior compuesto por cuadro de control Diematic Evolution, condensador constituido por intercambiador de placas de acero inoxidable, circulador de calefacción, resistencia de apoyo de 3 kW, vaso de expansión de 8 litros, caudalímetro y sensor de presión, válvula de seguridad de calefacción de 3 bar, purgador automático, sonda exterior y filtro magnético.
- **Regulación Diematic Evolution** prevista de serie para un circuito directo, ampliable en opción para un segundo circuito mezclador.
- Ayuda a la puesta en marcha mediante la aplicación exclusiva De Dietrich START en comunicación Bluetooth.
- **Suministro:** 2 bultos

DIMENSIONES PRINCIPALES (mm y pulgadas)

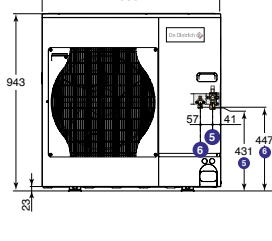
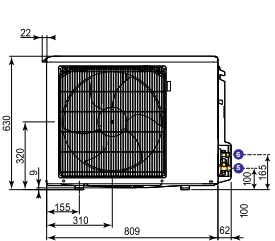
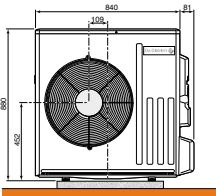
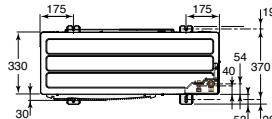
AWHPR 4 MR



AWHPR 6 MR

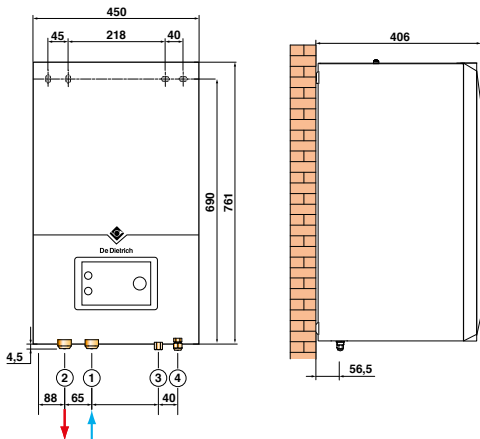


AWHPR 8 MR



Grupo exterior AWHPR... MR	Modelos ⑤	⑤ Conexión gas frigorífico	⑥ Conexión líquido frigorífico
4,6 y 8	1/2" flare	1/4" flare	

MIV-S 4-8/EM R32



CUADRO DE CONTROL DIEMATIC EVOLUTION



PAC_F0228

- ① Retorno calefacción G 1"
- ② Ida calefacción G 1"
- ③ Conexión gas frigorífico: ver tabla
- ④ Conexión líquido frigorífico: ver tabla

PAC_Q0157

CARACTERÍSTICAS TÉCNICAS

Temperatura límite servicio modo calefacción: Agua: +18 °C / +60 °C Aire exterior: -20 °C / +35 °C	Temperatura límite servicio modo refrigeración: Agua: +7 °C / +25 °C Aire exterior: +10 °C / +46 °C Temperatura límite servicio modo refrescamiento: Agua: +18 °C / +25 °C Aire exterior: +10 °C / +46 °C	Circuito calefacción: Presión máxima servicio: 3 bar Temperatura límite servicio: 75 °C
--	--	---

MODELO

	ALEZIO S R32	4,5 MR	6 MR	8 MR
PRESTACIONES ESTACIONALES				
Clase de eficiencia energética en calefacción (35°C)		A+++	A+++	A+++
Clase de eficiencia energética en calefacción (55°C)		A++	A++	A++
SEER calefacción (35°C/55°C)		4,48/3,43	4,5/3,37	4,48/3,21
SEER frío (18°C/7°C)	%	8,02/4,64	5,99/3,95	5,82/4,32
Eficiencia energética estacional de calefacción clima medio sin aporte regulación (35°C/55°C)*	%	176/134	177/132	176/125
Eficiencia energética estacional de calefacción clima medio (35°C/55°C) (con sonda exterior suministrada)	%	178/136	179/134	178/127
PRESTACIONES CERTIFICADAS				
Potencia calorífica a +7°C/35°C (1)	kW	4,6	6,4	7,6
COP a +7°C/35°C (1)		5,2	5	4,57
Potencia calorífica a -7°C/35°C (1)	kW	2,93	4,11	6,13
COP a -7°C/35°C (1)		3,11	2,87	3,2
Potencia frigorífica a +35°C/+18°C (5)	kW	6	7	7,1
EER a +35°C/+18°C (5)		5,35	4,88	4,88
Potencia frigorífica a +35°C/+7°C (5)	kW	4,5	6,5	6,5
EER a +35°C/+7°C (5)		3,6	2,83	2,79
Potencia sonora módulo exterior (3)	dB(A)	58	58	59
Potencia sonora módulo interior (3)	dB(A)	32	36	36
CARACTERÍSTICAS TÉCNICAS				
Caudal nominal de agua dT=5 K	m ³ /h	0,79	1,00	1,36
Altura manométrica disponible a caudal nominal dT=5K	mbar	650	560	320
Tensión de alimentación unidad exterior	V	230 ~ mono	230 ~ mono	230 ~ mono
Intensidad de arranque	A	5	5	5
Carga fluido frigorífico R32	kg	1,2	1,2	1,2
Equivalencia CO ₂	tm	0,81	0,81	0,81
Longitud máxima precargada	m	10	10	10
Longitud mín.-máx.**	m	5-30	5-30	5-30
Presión sonora módulo exterior (4)	dB(A)	36	36	37
Presión sonora módulo interior (4)	dB(A)	45	40	45
Peso sin carga unidad exterior	kg	54	54	54
Peso sin carga unidad interior	kg	35	35	35

* Valor certificado según reglamento nº 813/2013

** Desnivel máximo 30 m para todos los modelos

(1) Modo calefacción: temp. aire exterior / temp. agua ida. Prestaciones según EN 14511-2

(3) Ensayo según norma EN 12102-1

(4) A 1 metro de distancia (5 m para unidad exterior)

(5) Modo frío: temp. aire exterior / temp. agua ida. Prestaciones según EN 14511-2

Certificación de producto en curso. Datos aproximados provisionales

PRECIO

	ALEZIO S	4,5 MR	6 MR	8 MR
ALEZIO S MR/E R32	Código	7792409	7792410	7792411
para calefacción y refrigeración mediante fancoils	€*	4878,00	5308,00	5968,00

* Tasa de Residuos de Aparatos Eléctricos y Electrónicos incluido en el PVP del producto según Directiva EU N° 2012/19/UE

BOMBA DE CALOR AEROTERMIA

AIRE/AGUA SPLIT INVERTER

EASYLIFE



Hasta **A++**

Alezio S de 4,6 a 14,6 kW

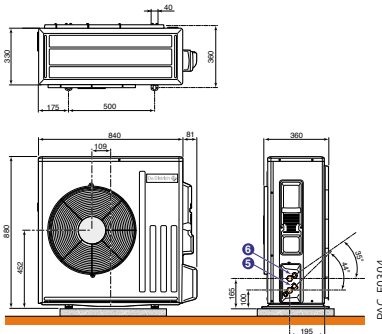


- Bomba de calor aire-agua Inverter compuesta por una unidad exterior y un módulo interior MIV-S.
- Funcionamiento a una temperatura exterior de hasta -20°C (-15°C para modelos 4,5 y 6 MR).
- Reversible:
 - modelo calefacción y suelo refrescante.
 - modelo calefacción y refrigeración por fancoils.
- Alimentación monofásica para los modelos MR o trifásica para los modelos TR.
- Unidad exterior compuesta por:
 - Compresor modulante de tipo Twin Rotary y Scroll (tecnología DC Inverter) con un COP de hasta 5,11 a +7/+35°C.
 - Evaporador compuesto por una batería de tubos de cobre y aletas aluminio.
 - Uno o dos ventiladores helicoidales de velocidad variable para un funcionamiento silencioso.
 - Botella contra golpes de ariete y de reserva de potencia.
 - Válvulas de expansión electrónicas, filtro deshidratador, presostatos de seguridad AP.
 - Limitación de la corriente de arranque.
 - Desescarche optimizado.

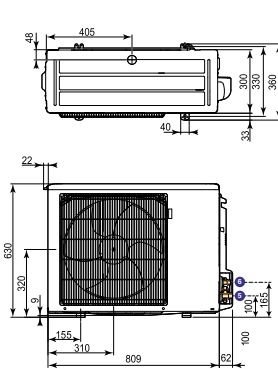
- Módulo hidráulico interior MIV-S/H... con aporte hidráulico mediante caldera o MIV-S/E... con apoyo mediante resistencia, compuesto por:
 - Cuadro de control DIEMATIC Evolution, que incorpora una regulación en función de la temperatura exterior, y capaz de gestionar un circuito de producción de ACS y un circuito directo para calefacción o refrigeración/refrescamiento (sonda exterior incluida).
 - Decantador de lodos con filtro magnético,
 - Condensador compuesto por un intercambiador de placas de acero inoxidable, botella de desconexión, bomba de calefacción con índice de eficiencia energética EEI < 0,23, vaso de expansión de 8 litros, manómetro manual, válvula de seguridad, purgador automático, caudalímetro.
- Modelos disponibles:
 - 1 modelo para calefacción y refrescamiento mediante suelo radiante (MIV-S/EM o .../H monofásica y MIV-S/ET o .../H trifásica).
 - 1 modelo equipado para calefacción y refrigeración por fancoils (versión MIV-S/EMI o .../HI monofásica y MIV-S/ETI o .../HI trifásica).
- Suministro: 2 bultos.

DIMENSIONES PRINCIPALES (mm y pulgadas)

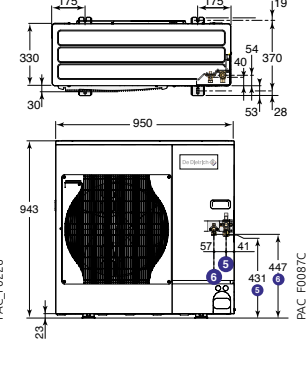
AWHP 4,5 MR



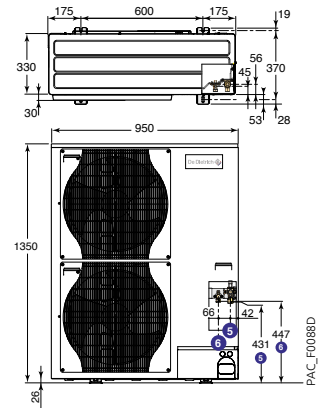
AWHP 6 MR-3



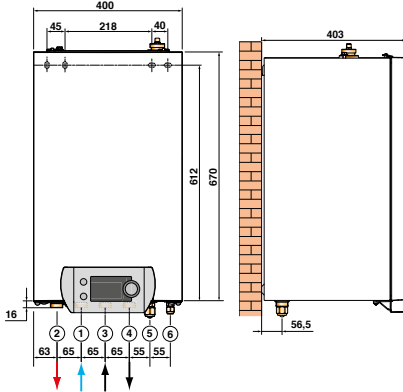
AWHP 8 MR-2



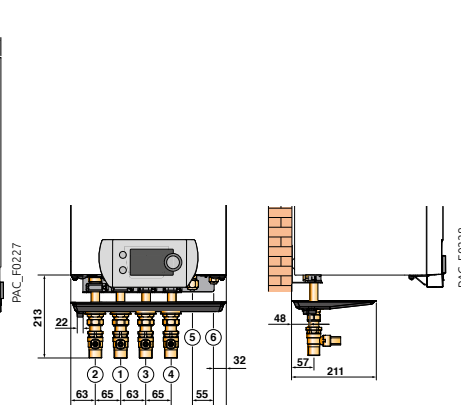
AWHP 11 Y 16 TR-2



MIV-S/EM, ET o H



MIV-S/EMI, ETI o HI



CUADRO DE CONTROL
DIEMATIC EVOLUTION



- ① Retorno calefacción G 1"
- ② Ida calefacción G 1"
- ③ Conexión Impulsión caldera G 1" (únicamente MIV-S/H...)
- ④ Conexión retorno caldera G 1" (únicamente MIV-S/H...)
- ⑤ Conexión gas frigorífico: ver tabla
- ⑥ Conexión líquido frigorífico: ver tabla

	Modelo	⑤ Conexión gas frigorífico	⑥ Conexión líquido frigorífico
Unidad exterior AWHP ...	4,5 y 6	1/2" flare + rúcor 1/2" - 5/8" suministrado	1/4" flare + rúcor 1/4" - 3/8" suministrado
MR/TR	8 a 16	5/8" flare	3/8" flare
Unidad interior		5/8" flare	3/8" flare

Producto

Posibilidad de acumulador de acs independiente de alta capacidad.
Regulación Diematic Evolution

CARACTERÍSTICAS TÉCNICAS

Temperatura límite servicio modo calefacción: Agua: +18 °C / +60°C (+55°C para 4,5 MR) Aire exterior: -20 °C / +35 °C (-15°C para modelos 4,5 y 6 MR)	Temperatura límite servicio modo refrigeración: Agua: +7 °C / +25 °C Aire exterior: +7 °C / +46 °C Temperatura límite servicio modo refrescamiento: Agua: +18 °C / +25 °C Aire exterior: +7 °C / +46 °C	Circuito calefacción: Presión máxima servicio: 3 bar Temperatura límite servicio: 75 °C
---	--	---

MODELO

	ALEZIO S	4,5 MR	6 MR	8 MR	11 MR	11 TR	16 MR	16 TR
PRESTACIONES ESTACIONALES								
Clase eficiencia energética calefacción (35°C)		A+++	A+++	A+++	A+++	A+++	A+++	A+++
Clase eficiencia energética calefacción (55°C)		A++	A++	A++	A++	A++	A+	A+
SCOP calefacción (35 °C/55 °C)		4,80/3,42	4,48/3,49	4,52/3,29	4,54/3,20	4,54/3,20	4,45/3,10	4,45/3,10
SEER frío (18°C/7°C)	%	7,82/4,69	5,58/3,95	5,34/4,11	5,78/4,12	5,78/4,12	4,77/3,72	4,77/3,72
Eficiencia energética estacional de calefacción clima medio sin aporte regulación (35°C/55°C)*	%	189/134	176/138	178/129	178/125	178/125	175/121	175/121
Eficiencia energética estacional de calefacción clima medio (35°C/55°C) (con sonda exterior suministrada)	%	191/136	178/140	180/131	180/127	180/127	177/123	177/123
PRESTACIONES CERTIFICADAS								
Potencia calorífica a +7°C/35°C (1)	kW	4,60	5,82	7,90	11,39	11,39	14,65	14,65
COP a +7°C/35°C (1)		5,11	4,22	4,34	4,65	4,65	4,22	4,22
Potencia calorífica a -7°C/35°C (1)	kW	2,79	3,96	5,60	8,09	8,09	9,83	9,83
COP a -7°C/35°C (1)		3,07	2,59	2,71	2,88	2,88	2,75	2,75
Potencia frigorífica a +35°C/+18°C (5)	kW	6,39	7,41	10,29	15,49	15,49	18,36	18,36
EER a +35°C/+18°C (5)		2,98	2,9	3,15	3,48	3,48	2,81	2,81
Potencia frigorífica a +35°C/+7°C (5)	kW	4,52	4,5	6,65	10,54	10,54	10,37	10,37
EER a +35°C/+7°C (5)		2,77	2,71	3,00	2,77	2,77	2,89	2,89
Potencia sonora módulo exterior (3)	dB(A)	61	65	67	69	69	69	69
Potencia sonora módulo interior (3)	dB(A)	53	48	53	53	53	53	53
CARACTERÍSTICAS TÉCNICAS								
Caudal nominal de agua dT=5 K	m3/h	0,79	1,00	1,36	1,96	1,96	2,52	2,52
Altura manométrica disponible a caudal nominal dT=5K	mbar	650	560	320	140	140	35	35
Tensión de alimentación unidad exterior	V	230 ~ mono	230 ~ mono	230 ~ mono	230 ~ mono	400 ~ trif	230 ~ mono	400 ~ trif
Intensidad de arranque	A	5	5	5	5	3	6	3
Carga fluido frigorífico R410A	kg	1,3	1,4	3,2	4,6	4,6	4,6	4,6
Equivalencia CO2	tm	2,71	2,92	6,68	9,6	9,6	9,6	9,6
Longitud máxima precargada	m	7	10	10	10	10	10	10
Longitud mín.-máx.**	m	2 - 30	2 - 40	2 - 40	2 - 75	2 - 75	2 - 75	2 - 75
Presión sonora módulo exterior (4)	dB(A)	39	42	43	47	47	46	46
Presión sonora módulo interior (4)	dB(A)	45	40	45	45	45	45	45
Peso sin carga unidad exterior	kg	54	42	75	118	118	130	130
Peso sin carga unidad interior	kg	35	35	35	37	37	37	37

* Valor certificado según reglamento nº 813/2013

** Desnivel máximo 30 m para todos los modelos

(1) Modo calefacción: temp. aire exterior / temp. agua ida. Prestaciones según EN 14511-2

(3) Ensayo según norma EN 12102-1

(4) A 1 metro de distancia (5 m para unidad exterior)

(5) Modo frío: temp. aire exterior / temp. agua ida. Prestaciones según EN 14511-2

PRECIO

	ALEZIO S	4,5 MR	6 MR	8 MR	11 MR	11 TR	16 MR	16 TR
ALEZIO S/E. (con MIV-S/E.)	Código	7694538	7694540	7694542	7694544	7694546	7694548	7694550
para calefacción y refrescamiento mediante suelo radiante-refrescante	€*	4396,00	4826,00	5486,00	6856,00	7225,00	8535,00	8991,00
ALEZIO S/E.I (con MIV-S/E.I) equipado	Código	7694552	7694554	7694556	7694558	7694560	7694562	7694564
para calefacción y refrigeración mediante fancoils	€*	4878,00	5308,00	5968,00	7317,00	7686,00	8996,00	9452,00
ALEZIO S/H (con MIV-S/H)	Código	7694537	7694539	7694541	7694543	7694545	7694547	7694549
para calefacción y refrescamiento mediante suelo radiante-refrescante	€*	4475,00	4905,00	5565,00	6800,00	7169,00	8479,00	8935,00
ALEZIO S/Hi (con MIV-S/Hi) equipado	Código	7694551	7694553	7694555	7694557	7694559	7694561	7694563
para calefacción y refrigeración mediante fancoils	€*	4821,00	5251,00	5911,00	7247,00	7616,00	8926,00	9382,00

* Tasa de Residuos de Aparatos Eléctricos y Electrónicos incluido en el PVP del producto según Directiva EU N° 2012/19/UE

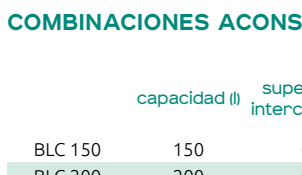
ACCESORIOS OPCIONALES

PARA ALEZIO S Y ALEZIO S R32

ACCESORIOS

	BULTO	CÓDIGO	€
Soporte de fijación mural unidad exterior:			
• 4,5, 6 y 8 MR	EH95	100011222	160,00
• 11 y 16 MR/TR-3	EH250	100018409	160,00
Soporte para montaje unidad exterior en suelo	EH112	100012533	46,00
Soporte de caucho montaje unidad exterior en el suelo	EH879	7694974	141,00
Kit tubos frigoríficos:			
• 5/8"-3/8" 5 m (*)	EH114	100012535	232,00
• 5/8"-3/8" 10 m (*)	EH115	100012536	417,00
• 5/8"-3/8" 20 m (*)	EH116	100012537	759,00
• 1/2"-1/4" 10 m	EH142	100015476	312,00
Depósito de inercia:			
• B 80 T (80 l)	EH85	100008841	508,00
• B 150 T (160 l)	EH60	100004415	660,00
Plantilla de montaje unidad interior versión E (*)	EH147	100015481	128,00
Plantilla de montaje unidad interior versión H (*)	EH148	100015482	203,00
Kit circulador suplementario 11 y 16 kW (*)		7749498	221,00
Válvula diferencial	HK150	7746242	53,00
Separador hidráulico 25 l	HK146	7746192	369,00
Kit hidráulico segundo circuito mezclador montaje externo	HK152	7746307	657,00
Kit silenciador módulo exterior (*)	EH572	7636899	14,00
Kit desagüe unidad exterior 4,5-8 kW		7727910	16,00
Kit desagüe unidad exterior 11-27 kW		7727908	27,00

(*) Solo para Alezio S
(**) Solo para Alezio S R32



ACCESORIOS PRODUCCIÓN A.C.S.

	BULTO	CÓDIGO	€
Kit válvula de inversión calefacción/acs + sonda acs	EH784	7685541	297,00
Kit conexión hidráulica bomba de calor/acumulador	EH149	100015468	95,00
Acumulador acs BLC 150	EC604	100018088	965,00
Acumulador acs BLC 200	EC605	100018089	1156,00
Acumulador acs BLC 300	EC606	100018090	1416,00



COMBINACIONES ACONSEJADAS ALEZIO S/ACUMULADORES ACS

	capacidad (l)	superficie de intercambio (m²)	pérdidas estáticas (kWh/24 h)	ALEZIO S			
				6 MR	8 MR	11 MR/TR	16 MR/TR
BLC 150	150	0,76	1,4	●	●	●	○
BLC 200	200	0,93	1,8	●	●	●	●
BLC 300	300	1,20	2,2	○	○	●	●

● Combinación aconsejada ○ Combinación desaconsejada

REGULACIÓN

SELECCIÓN DE ACCESORIOS OPCIONALES DE REGULACIÓN

Tipo de circuito	acs	directo	válvula	directo + 1 mezcla
ALEZIO S	de fábrica	de fábrica	EH783	EH783
ALEZIO S R32	de fábrica	de fábrica	HK416	HK416

ACCESORIOS OPCIONALES DE REGULACIÓN

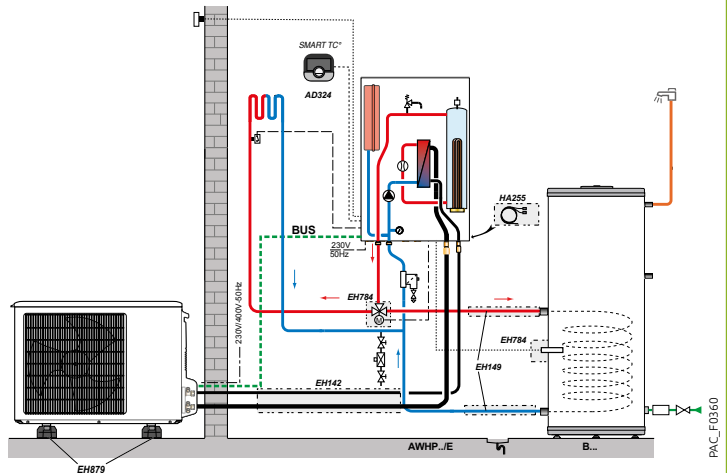
	BULTO	CÓDIGO	€
Termostatos ambiente modulantes WiFi:			
• Modulante WiFi SMART TC° R-BUS (cable)	AD324	7691375	160,00
• Modulante WiFi SMART TC° RF (inalámbrico)	AD341	7691377	295,00
• Modulante WiFi SMART TC° RF (inalámbrico) para segundo circuito	AD342	7765144	140,00
Termostatos ambiente on/off:			
• No programable	AD140	88017859	42,00
• Programable (cable y batería)	AD337	7768817	125,00
• Programable (inalámbrico)	AD338	7768818	225,00
• Programable (cable, 230 V)	AD345	7774421	90,00
Sonda exterior inalámbrica (en asociación con AD341)	AD346	7776874	75,00
Kit conexión termostato seguridad suelo radiante	HA255	7624902	22,00
Kit sonda humedad on-off	HK27	100019114	210,00
Kit sonda humedad 0-10 V	HZ64	7622433	465,00
Sonda para válvula mezcladora	AD199	88017017	68,00
Kit regulación circuito mezclador Alezio S R32 (**)	HK416	7789286	150,00
Kit regulación circuito mezclador Alezio S (*)	EH783	7683828	146,00
Kit control maniobra frío/calor 1 zona montaje interno (**)	HK417	7789521	115,00
Kit control maniobra frío/calor 2 zonas	-	7725944	200,00
Kit control maniobra frío/calor 1 zona	-	7743182	185,00

(*) Solo para Alezio S
(**) Solo para Alezio S R32

Alezio S AWHP 6 MR/EM



- con 1 circuito directo de suelo radiante-refrescante



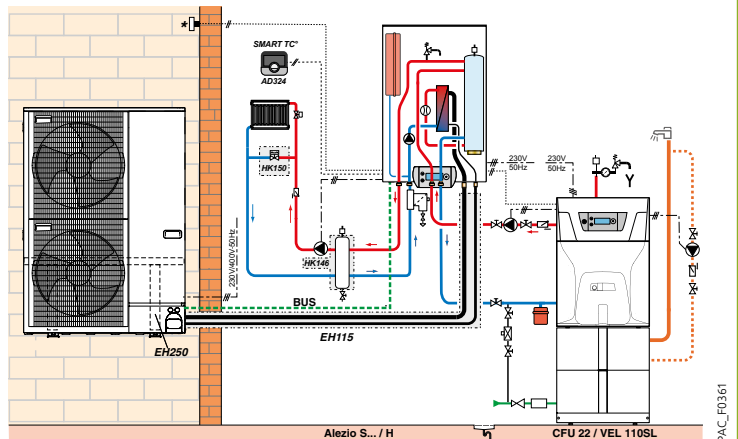
DESCRIPCIÓN

	BULTO	CÓDIGO	€
Bomba de calor ALEZIO S 6 MR/EM	-	7694540	4826,00
Válvula de inversión y sonda de agua caliente sanitaria	EH784	7685541	297,00
Kit conexión hidráulica bomba de calor-acumulador	EH149	100015468	95,00
Acumulador BLC 200	EC605	100018089	1156,00
Accesorios opcionales			
Termostato ambiente modulante WIFI SMART TC [®] R-BUS (cable)	AD324	7691375	160,00
Kit conexión termostato seguridad suelo radiante	HA255	7624902	22,00
- Kit tubos frigoríficos 1/2" - 1/4", long. 10 m	EH142	100015476	312,00
- Soporte de caucho para montaje unidad exterior en suelo	EH879	7694974	141,00
Plantilla de montaje unidad interior versión E	EH147	100015481	128,00

Alezio S AWHP 16 MR/H



- con 1 circuito de radiadores
- una caldera de pie



DESCRIPCIÓN

	BULTO	CÓDIGO	€
Bomba de calor ALEZIO S 16 MR/H	-	7694547	8479,00
Accesorios opcionales			
Termostato ambiente modulante WIFI SMART TC [®] R-BUS (cable)	AD324	7691375	160,00
- Kit tubos frigoríficos 5/8" - 3/8", long 10 m	EH115	100012536	417,00
- Soporte de fijación mural unidad exterior + amortiguadores antivibratorios	EH250	100018409	160,00
- Válvula diferencial	HK150	7746242	53,00
- Separador hidráulico 25 l	HK146	7746192	369,00

BOMBA DE CALOR AEROTERMIA

AIRE / AGUA SPLIT INVERTER CON ACUMULADOR



EASYLIFE

Alezio S V200 R32

de 4,6 a 7,6 kW

HASTA

A++

A+



NOVEDAD

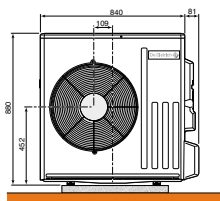
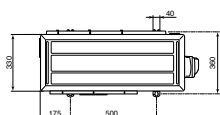
Bomba de calor aire/agua split Inverter triple servicio, calefacción, climatización y acs, compuesta de unidad exterior y módulo interior con acumulador de 177 litros.

- Limitación de corriente de arranque y modulación de compresor gracias a la tecnología INVERTER
- Unidad exterior compuesta de compresor modulante, intercambiador constituido por una batería de tubos de cobre con aletas de aluminio, ventilador helicoidal, botella anti-golpes de líquido y reserva de potencia, válvulas electrónicas, filtro y presostatos de seguridad.
- Módulo interior compuesto por cuadro de control Diematic Evolution, condensador constituido por intercambiador de placas de acero inoxidable, circulador de calefacción, resistencia de apoyo de 3 kW, vaso de expansión de 8 litros, caudalímetro y sensor de presión, válvula de seguridad de calefacción de 3 bar, purgador automático, sonda exterior y filtro magnético.

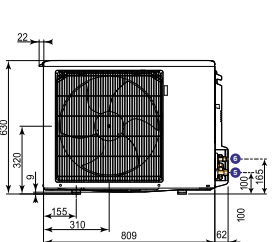
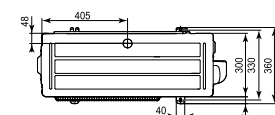
- Acumulador de acs integrado de 177 litros de acero esmaltado tipo serpentín con protección mediante ánodo de magnesio
- Regulación Diematic Evolution prevista de serie para un circuito directo, ampliable en opción para un segundo circuito mezclador.
- Ayuda a la puesta en marcha mediante la aplicación exclusiva De Dietrich START en comunicación Bluetooth.
- Suministro: 2 bultos

DIMENSIONES PRINCIPALES (mm y pulgadas)

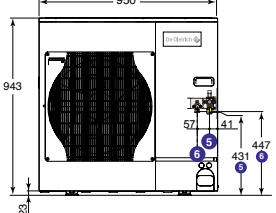
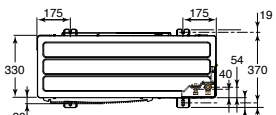
AWHPR 4 MR



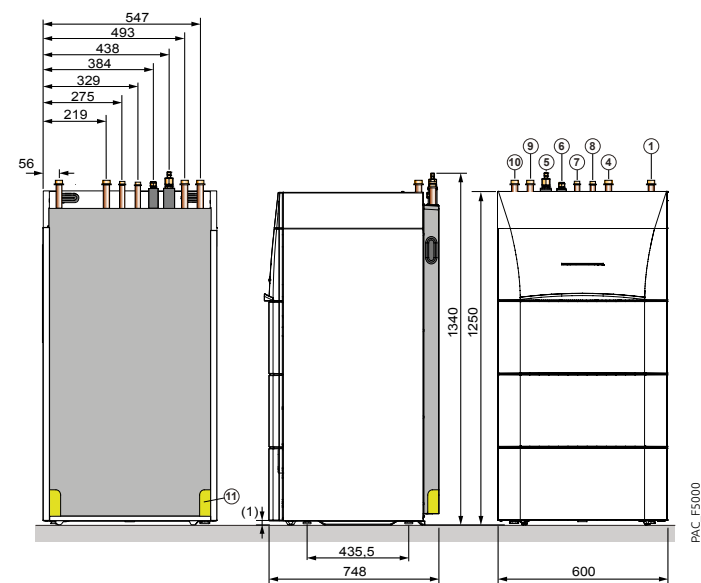
AWHPR 6 MR



AWHPR 8 MR



MIV4-S V200



CUADRO DE CONTROL DIEMATIC EVOLUTION



- ① Ida calefacción G 1"
 - ④ Retorno calefacción G 1"
 - ⑤ Conexión gas frigorífico: ver tabla
 - ⑥ Conexión fluido frigorífico: ver tabla
 - ⑦ Salida agua caliente sanitaria G 3/4"
 - ⑧ Entrada agua fría sanitaria G 3/4"
 - ⑩ Ida calefacción circuito mezclador G 1" (con bulto EH858: kit tubos interno con V3V motorizada y bomba)
 - ⑩ Retorno calefacción circuito mezclador G 1" (con bulto EH858: kit tubos interno con V3V motorizada y bomba)
 - ⑪ Salida evacuación condensados Ø 32 mm
- (1) Pies ajustables

Grupo exterior AWHPR... MR	Modelos 4,6 y 8	⑤ Conexión gas frigorífico 1/2" flare	⑥ Conexión líquido frigorífico 1/4" flare

CARACTERÍSTICAS TÉCNICAS

Temperatura límite servicio modo calefacción: Agua: +18 °C / + 60°C Aire exterior: -20 °C / +35 °C	Temperatura límite servicio modo refrigeración: Agua: +7 °C / +25 °C Aire exterior: +10 °C / +46 °C Temperatura límite servicio modo refrescamiento: Agua: +18 °C / + 25 °C Aire exterior: +10 °C / +46 °C	Circuito calefacción: Presión máxima servicio: 3 bar Temperatura límite servicio: 75 °C Circuito acs: Presión máxima servicio: 10 bar Temperatura límite servicio: 65 °C
--	---	---

MODELO

ALEZIO S V200 R32

4,5 MR

6 MR

8 MR

PRESTACIONES ESTACIONALES					
Clase de eficiencia energética en calefacción (35°C) / acs		A+++/A+	A+++/A	A+++/A	A+++/A
Clase de eficiencia energética en calefacción (55°C) / acs		A+++/A+	A++/A	A++/A	A++/A
SCOP calefacción (35°C/55°C)		4,48/3,43	4,5/3,37	4,48/3,21	4,48/3,21
SEER frío (18°C/7°C)		8,02/4,64	5,99/3,95	5,82/4,32	5,82/4,32
SCOP acs clima medio (perfil de demanda L)		3,25	2,7	2,7	2,7
SCOP acs clima cálido (perfil de demanda L)		3,76	3,14	3,14	3,14
Eficiencia energética estacional de calefacción clima medio sin aporte regulación (35°C/55°C)*	%	176/134	177/132	176/125	176/125
Eficiencia energética estacional de calefacción clima medio (35°C/55°C) (con sonda exterior suministrada)	%	178/136	179/134	178/127	178/127
Eficiencia energética estacional acs clima medio (perfil de demanda L/M)	%	127/138	111/113	111/113	111/113
PRESTACIONES CERTIFICADAS					
Potencia calorífica a +7°C/35°C (1)	kW	4,60	6,40	7,60	7,60
COP a +7°C/35°C (1)		5,20	5,00	4,57	4,57
Potencia calorífica a -7°C/35°C (1)	kW	2,93	4,11	6,13	6,13
COP a -7°C/35°C (1)		3,11	2,87	3,2	3,2
Potencia frigorífica a +35°C/+18°C (5)	kW	6	7	7,1	7,1
EER a +35°C/+18°C (5)		5,35	4,88	4,88	4,88
Potencia frigorífica a +35°C/+7°C (5)	kW	4,5	6,5	6,5	6,5
EER a +35°C/+7°C (5)		3,6	2,83	2,79	2,79
Volumen máximo de acs utilizable (V40) (2)	l	255	254	254	254
Tiempo puesta en temperatura de 10 a 55 °C (2)	h	1h32 min	1h31 min	1h30 min	1h30 min
Perfil de demanda acs (2)		L	L	L	L
COP acs (2)		2,93/3,25 (M/L)	2,7	2,7	2,7
Potencia sonora módulo exterior (3)	dB(A)	58	58	59	59
Potencia sonora módulo interior (3)	dB(A)	28	31	32	32
CARACTERÍSTICAS TÉCNICAS					
Caudal nominal de agua dT=5 K	m3/h	0,79	1,10	1,31	1,31
Altura manométrica disponible a caudal nominal dT=5K	mbar	650	550	300	300
Tensión de alimentación unidad exterior	V	230 ~ mono	230 ~ mono	230 ~ mono	230 ~ mono
Intensidad de arranque	A	5	5	5	5
Capacidad acumulador acs	l	177	177	177	177
Carga fluido frigorífico R32	kg	1,2	1,2	1,2	1,2
Equivalencia CO2	tm	0,81	0,81	0,81	0,81
Longitud máxima precargada	m	10	10	10	10
Longitud mín.-máx.**	m	5 - 30	5 - 30	5 - 30	5 - 30
Presión sonora módulo exterior (4)	dB(A)	36	36	37	37
Presión sonora módulo interior (4)	dB(A)	41	41	41	41
Peso sin carga unidad exterior	kg	54	54	54	54
Peso sin carga unidad interior	kg	138	138	138	138

* Valor certificado según reglamento nº 813/2013

** Desnivel máximo 30 m para todos los modelos

(1) Modo calefacción: temp. aire exterior / temp. agua ida. Prestaciones según EN 14511-2

(3) Ensayo según norma EN 12102-1

(4) A 1 metro de distancia (5 m para unidad exterior)

(5) Modo frío: temp. aire exterior / temp. agua ida. Prestaciones según EN 14511-2

Certificación de producto en curso. Datos aproximados provisionales

PRECIO

ALEZIO S V200

4,5 MR

6 MR

8 MR

ALEZIO S V200 MR/E R32	Código	7790396	7790400	7790402
	€*	6339,00	6769,00	7429,00

* Tasa de Residuos de Aparatos Eléctricos y Electrónicos incluido en el PVP del producto según Directiva EU Nº 2012/19/UE

BOMBA DE CALOR AEROTERMIA

AIRE / AGUA SPLIT INVERTER CON ACUMULADOR

EASYLIFE

Alezio S V200

Alezio S... V200 de 4,6 a 14,6 kW

HASTA

A++

A+



PAC_Q0150

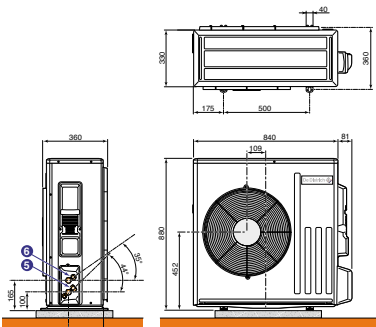
Bomba de calor aire-agua Inverter compuesta por una unidad exterior, un módulo interior MIV4-S V200 y un acumulador acs de 177 litros.

- Funcionamiento a una temperatura exterior de hasta -20°C (-15°C para los modelos 4,5 y 6 MR).
- Alimentación monofásica para los modelos MR o trifásica para los modelos TR.
- Unidad exterior compuesta por:
 - Compresor modulante de tipo Twin Rotary y Scroll (tecnología DC Inverter) con un COP de hasta 5,11 a +7/+35°C
 - Evaporador compuesto por una batería de tubos de cobre y aletas aluminio.
 - Uno o dos ventiladores helicoidales de velocidad variable para un funcionamiento silencioso.
 - Botella contra golpes de ariete y de reserva de potencia.
 - Válvulas de expansión electrónicas, filtro deshidratador, presostatos de seguridad AP.
 - Limitación de la corriente de arranque.
 - Desescarche optimizado.

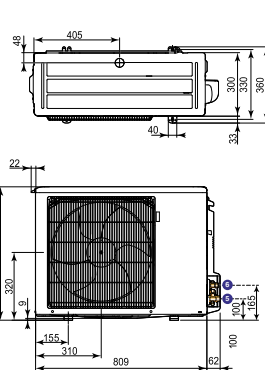
- Módulo hidráulico interior MIV4-S V200 disponible en 2 versiones:
 - MIV4-S V200/E: apoyo resistencia eléctrica integrada, conexión monofásica de 3 ó 6 kW, o conexión trifásica de 3, 6 ó 9 kW (no se puede instalar sin la bomba de calor).
 - MIV4-S V200/H: para apoyo hidráulico mediante caldera.
- Compuesto por:
 - Cuadro de mando DIEMATIC Evolution, que incorpora una regulación en función de la temperatura exterior.
 - Condensador compuesto por un intercambiador de placas de acero inoxidable.
 - Decantador de lodos con filtro magnético cilíndrico con malla.
 - Bomba de calefacción con índice de eficiencia energética EEI < 0,23.
 - Vaso de expansión de 8 litros.
 - Manómetro electrónico, válvula de seguridad, purgador automático, caudalímetro.
- Acumulador ACS esmaltado con serpentín de 177 litros, protección mediante ánodo de magnesio y tubos de conexión al MIV4-S V200.
- Suministro: 2 ó 3 bultos.

DIMENSIONES PRINCIPALES (mm y pulgadas)

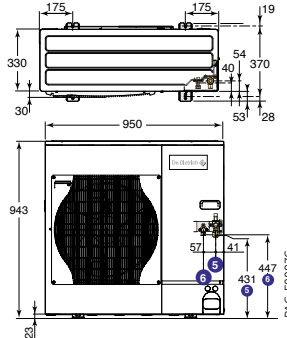
AWHP 4,5 MR



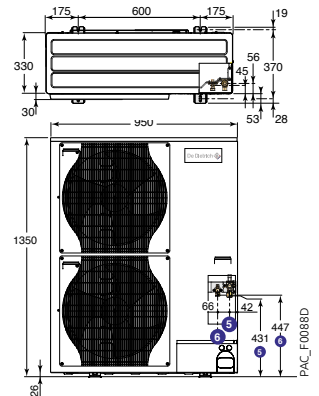
AWHP 6 MR-3



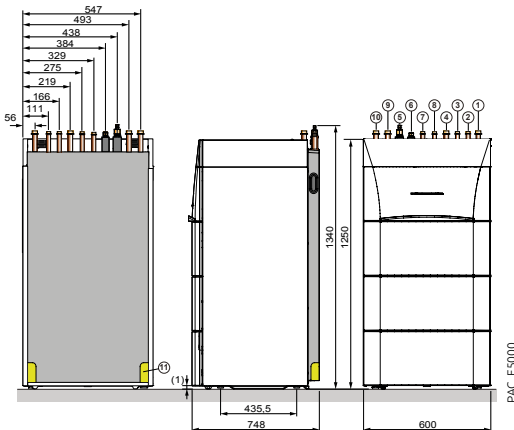
AWHP 8 MR-2



AWHP 11 Y 16 TR-2



MIV4-S V200



- 1) Ida calefacción G 1"
- 2) Conexión Impulsión caldera G 3/4" (únicamente MIV4-S V200/H)
- 3) Conexión retorno caldera G 3/4" (únicamente MIV4-S V200/H)
- 4) Retorno calefacción G 1"
- 5) Conexión gas frigorífico: ver tabla
- 6) Conexión fluido frigorífico: ver tabla
- 7) Salida agua caliente sanitaria G 3/4"
- 8) Entrada agua fría sanitaria G 3/4"
- 9) Ida calefacción circuito mezclador G 1" (con bulto EH858: kit tubos interno con V3V motorizada y bomba)
- 10) Retorno calefacción circuito mezclador G 1" (con bulto EH858: kit tubos interno con V3V motorizada y bomba)
- 11) Salida evacuación Ø 32 mm

(1) Pies ajustables

	Modelo	5) Conexión gas frigorífico	6) Conexión líquido frigorífico
Unidad exterior AWHP ... MR/TR	4,5 y 6	1/2" flare + rãcor 1/2" - 5/8" suministrado	1/4" flare + rãcor 1/4" - 3/8" suministrado
Unidad interior	8 a 16	5/8" flare	3/8" flare
		5/8" flare	3/8" flare

Producto

Regulación Diematic Evolution
Funcionamiento hasta 60°C
COP hasta 5,11

CARACTERÍSTICAS TÉCNICAS

Temperatura límite servicio modo calefacción: Agua: +18 °C / + 60°C (+55°C para 4,5 MR) Aire exterior: -20 °C / +35 °C (-15°C para modelos 4,5 y 6 MR)	Temperatura límite servicio modo refrigeración: Agua: +7 °C / +25 °C Aire exterior: +7 °C / +46 °C Temperatura límite servicio modo refrescamiento: Agua: +18 °C / + 25 °C Aire exterior: +7 °C / +46 °C	Circuito calefacción: Presión máxima servicio: 3 bar Temperatura límite servicio: 75 °C Circuito acs: Presión máxima servicio: 10 bar Temperatura límite servicio: 65 °C
--	---	---

MODELO

	ALEZIO S V200	4,5 MR	6 MR	8 MR	11 MR	11 TR	16 MR	16 TR
PRESTACIONES ESTACIONALES								
Clase de eficiencia energética en calefacción (35°C) / acs		A+++/A+	A+++/A	A+++/A	A+++/A	A+++/A	A+++/A	A+++/A
Clase de eficiencia energética en calefacción (55°C) / acs		A++/A+	A++/A	A++/A	A++/A	A++/A	A+/A	A+/A
SCOP calefacción (35°C/55°C)		4,80/3,42	4,48/3,49	4,52/3,29	4,54/3,20	4,54/3,20	4,45/3,10	4,45/3,10
SEER frío (18°C/7°C)		7,82/4,69	5,58/3,95	5,34/4,11	5,78/4,12	5,78/4,12	4,77/3,72	4,77/3,72
SCOP acs clima medio (perfil de demanda L)		2,5/2,9 (M/L)	2,72	2,72	2,72	2,72	2,72	2,72
SCOP acs clima cálido (perfil de demanda L)		3,40	3,43	3,37	2,93	2,93	2,95	2,95
Eficiencia energética estacional de calefacción clima medio sin aporte regulación (35°C/55°C)*	%	189/134	176/138	178/129	178/125	178/125	175/121	175/121
Eficiencia energética estacional de calefacción clima medio (35°C/55°C) (con sonda exterior suministrada)	%	191/136	178/140	180/131	180/127	180/127	177/123	177/123
Eficiencia energética estacional acs clima medio (perfil de demanda L)	%	106/123 (M/L)	114	114	114	114	114	114
PRESTACIONES CERTIFICADAS								
Potencia calorífica a +7°C/35°C (1)	kW	4,60	5,82	7,90	11,39	11,39	14,65	14,65
COP a +7°C/35°C (1)		5,11	4,22	4,34	4,65	4,65	4,22	4,22
Potencia calorífica a -7°C/35°C (1)	kW	2,79	3,96	5,60	8,09	8,09	9,83	9,83
COP a -7°C/35°C (1)		3,07	2,59	2,71	2,88	2,88	2,75	2,75
Potencia frigorífica a +35°C/+18°C (5)	kW	6,39	7,41	10,29	15,49	15,49	18,36	18,36
EER a +35°C/+18°C (5)		2,98	2,9	3,15	3,48	3,48	2,81	2,81
Potencia frigorífica a +35°C/+7°C (5)	kW	4,52	4,5	6,65	10,54	10,54	10,37	10,37
EER a +35°C/+7°C (5)		2,77	2,71	3,00	2,77	2,77	2,89	2,89
Volumen máximo de acs utilizable (V40) (2)	l	243	254	251	231	231	231	231
Tiempo puesta en temperatura de 10 a 55 °C (2)	h	1h40 min	2h00 min	1h58 min	1h33 min	1h33 min	1h11 min	1h11 min
Perfil de demanda acs (2)		M	L	L	L	L	L	L
COP acs (2)		2,5/2,9 (M/L)	2,72	2,72	2,72	2,72	2,72	2,72
Potencia sonora módulo exterior (3)	dB(A)	61	65	67	69	69	70	70
Potencia sonora módulo interior (3)	dB(A)	49	49	49	48	48	48	48
CARACTERÍSTICAS TÉCNICAS								
Caudal nominal de agua dT=5 K	m3/h	0,79	1,00	1,36	1,96	1,96	2,52	2,52
Altura manométrica disponible a caudal nominal dT=5K	mbar	660	650	450	255	255	-	-
Tensión de alimentación unidad exterior	V	230 ~ mono	230 ~ mono	230 ~ mono	230 ~ mono	400 ~ trif	230 ~ mono	400 ~ trif
Intensidad de arranque	A	5	5	5	5	3	6	3
Capacidad acumulador acs	l	177	177	177	177	177	177	177
Carga fluido frigorífico R410A	kg	1,3	1,4	3,2	4,6	4,6	4,6	4,6
Equivalencia CO2	tm	2,71	2,92	6,68	9,6	9,6	9,6	9,6
Longitud máxima precargada	m	7	10	10	10	10	10	10
Longitud mín.-máx.**	m	2-30	2-40	2-40	2-75	2-75	2-75	2-75
Presión sonora módulo exterior (4)	dB(A)	39	42	43	47	47	46	46
Presión sonora módulo interior (4)	dB(A)	41	41	41	40	40	40	40
Peso sin carga unidad exterior	kg	54	42	75	118	118	130	130
Peso sin carga unidad interior	kg	138	138	138	140	140	140	140

* Valor certificado según reglamento nº 813/2013

** Desnivel máximo 30 m para todos los modelos

(1) Modo calefacción: temp. aire exterior / temp. agua ida. Prestaciones según EN 14511-2

(2) Perfil de demanda según EN 16147

(3) Ensayo según norma EN 12102-1

(4) A 1 metro de distancia (5 m para unidad exterior)

(5) Modo frío: temp. aire exterior / temp. agua ida. Prestaciones según EN 14511-2

PRECIO

	ALEZIO S V200	4,5 MR	6 MR	8 MR	11 MR	11 TR	16 MR	16 TR
ALEZIO S / E V200	Código	7694524	7694526	7694528	7694530	7694532	7694534	7694536
	€*	6339,00	6769,00	7429,00	8837,00	9206,00	10516,00	10972,00
ALEZIO S / H V200	Código	7694523	7694525	7694527	7694529	7694531	7694533	7694535
	€*	6272,00	6702,00	7362,00	8758,00	9127,00	10437,00	10893,00

* Tasa de Residuos de Aparatos Eléctricos y Electrónicos incluido en el PVP del producto según Directiva EU N° 2012/19/UE

CONEXIONADO HIDRÁULICO

PARA BOMBA DE CALOR ALEZIO S V200 Y S V200 R32

Plantilla de conexión hidráulica

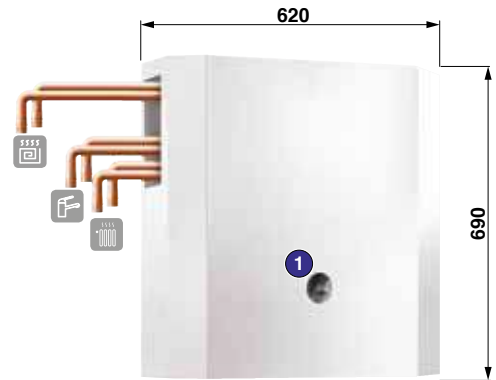
Plantilla de conexión hidráulica que permite facilitar los trabajos de conexionado reduciendo el tiempo de instalación. La plantilla permite realizar una preconexionación hidráulica en obra, antes de la instalación del módulo interior y está disponible en versiones con salida a derecha o izquierda, para uno o dos circuitos de calefacción. La plantilla permite igualmente la salida de tubos superior.

COMPONENTES INCLUIDOS

- Llaves de cierre
- Desconector (acceso directo 1)
- Posición para el filtro magnético (a montar, suministrado en módulo interior)
- Válvula de seguridad acs 7 bar
- Válvula termostática tarada a 60 °C
- Conexión para válvula de seguridad calefacción 3 bar
- Purgadores manuales

DIMENSIONES

Altura	690 mm
Profundidad	169 mm
Ancho	620 mm



ACCESORIOS OPCIONALES

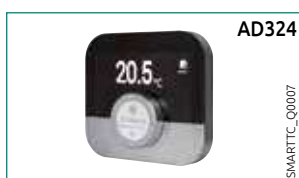
PARA ALEZIO S V200 Y S V200 R32

ACCESORIOS

	BULTO	CÓDIGO	€
Soporte unidad exterior:			
• 4,5, 6 y 8 MR	EH95	100011222	160,00
• 11 y 16 MR/TR-3	EH250	100018409	160,00
Soporte fijación unidad exterior en suelo	EH112	100012533	46,00
Soporte de caucho para montaje unidad exterior en suelo	EH879	7694974	141,00
Kit tubos frigoríficos:			
• flexibles 5/8"-3/8" 2,3 m (*)	EH978	7726775	518,00
• 5/8"-3/8" 5 m (*)	EH114	100012535	232,00
• 5/8"-3/8" 10 m (*)	EH115	100012536	417,00
• 5/8"-3/8" 20 m (*)	EH116	100012537	759,00
• 1/2"-1/4" 10 m	EH142	100015476	312,00
Depósito de inercia:			
• B 80 T (80 l)	EH85	100008841	508,00
• B 150 T (160 l)	EH60	100004415	660,00
Kit hidráulico segundo circuito mezclador montaje interno	EH858	7657050	594,00

(*) Solo para Alezio S V200

(**) Solo para Alezio S V200 R32



REGULACIÓN

SELECCIÓN DE OPCIONES EN FUNCIÓN DE LOS CIRCUITOS CONECTADOS

Tipo de circuito	Diagrama 1	Diagrama 2	Diagrama 3	Diagrama 4
	acs	directo	válvula	directo + 1 mezcla
ALEZIO S V200	de fábrica	de fábrica	EH862	EH862
ALEZIO S V200 R32	de fábrica	de fábrica	HK378	HK378

ACCESORIOS OPCIONALES DE REGULACION

	BULTO	CÓDIGO	€
Termostatos ambiente modulantes WiFi:			
• Modulante WiFi SMART TC° R-BUS (cable)	AD324	7691375	160,00
• Modulante WiFi SMART TC° RF (inalámbrico)	AD341	7691377	295,00
• Modulante WiFi SMART TC° RF (inalámbrico) para segundo circuito	AD342	7765144	140,00
Termostatos ambiente on/off:			
• No programable	AD140	88017859	42,00
• Programable (cable y batería)	AD337	7768817	125,00
• Programable (inalámbrico)	AD338	7768818	225,00
• Programable (cable, 230 V)	AD345	7774421	90,00
Sonda exterior inalámbrica (en asociación con AD341)	AD346	7776874	75,00
Kit sonda humedad on-off	HK27	100019114	210,00
Kit sonda humedad 0-10 V	HZ64	7622433	465,00
Sonda para válvula mezcladora	AD199	88017017	68,00
Kit regulación circuito mezclador Alezio S V200 R32 (**)	HK378	7785338	158,00
Kit regulación circuito mezclador S V200 (*)	EH862	7689751	107,00
Kit control maniobra frío/calor 2 zonas	-	7725944	200,00
Kit control maniobra frío/calor 1 zona	-	7743182	185,00

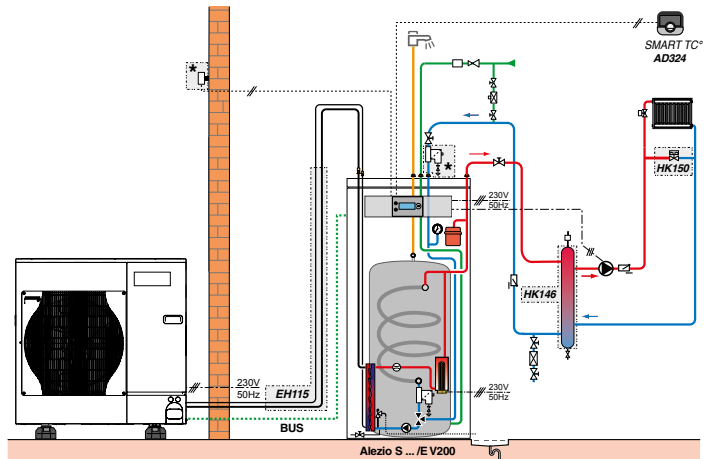
(*) Solo para Alezio S V200

(**) Solo para Alezio S V200 R32

EJEMPLOS

PARA ALEZIO S V200 Y S V200 R32

Alezio S V200 8 MR/EM



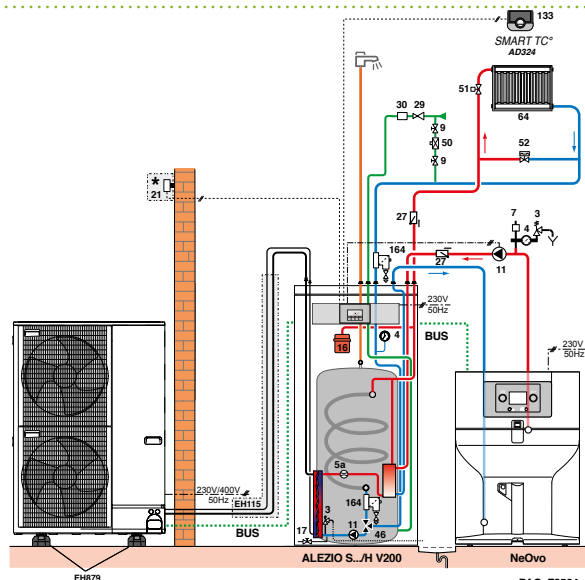
- con 1 circuito directo con separador hidráulico

DESCRIPCIÓN

* Incluido en el suministro

	BULTO	CÓDIGO	€
Bomba de calor ALEZIO S 8 MR/EM V200	-	7694528	7429,00
Separador hidráulico 25 l	HK146	7746192	369,00
Accesorios opcionales			
Termostato de ambiente conectado SMART TC [®] , R-BUS cable	AD324	7691375	160,00
- Kit de conexión frigorífica 5/8" - 3/8" 10 m	EH115	100012536	417,00
- Soporte de caucho para montaje unidad exterior en suelo	EH879	7694974	141,00
- Válvula diferencial	HK150	7746242	53,00

Alezio S V200 11 MR/H



- con 1 circuito de radiadores
- una caldera de pie

* Incluido en el suministro

DESCRIPCIÓN

	BULTO	CÓDIGO	€
Bomba de calor ALEZIO S 11 MR/H V200	-	7694529	8758,00
Accesorios opcionales			
Termostato ambiente WiFi SMART TC [®]	AD324	7691375	160,00
- Kit tubos frigoríficos 5/8" - 3/8", lg. 5 m	EH114	100012535	232,00
- Soporte de caucho para montaje unidad exterior en suelo	EH879	7694974	141,00
- Válvula diferencial	HK150	7746242	53,00

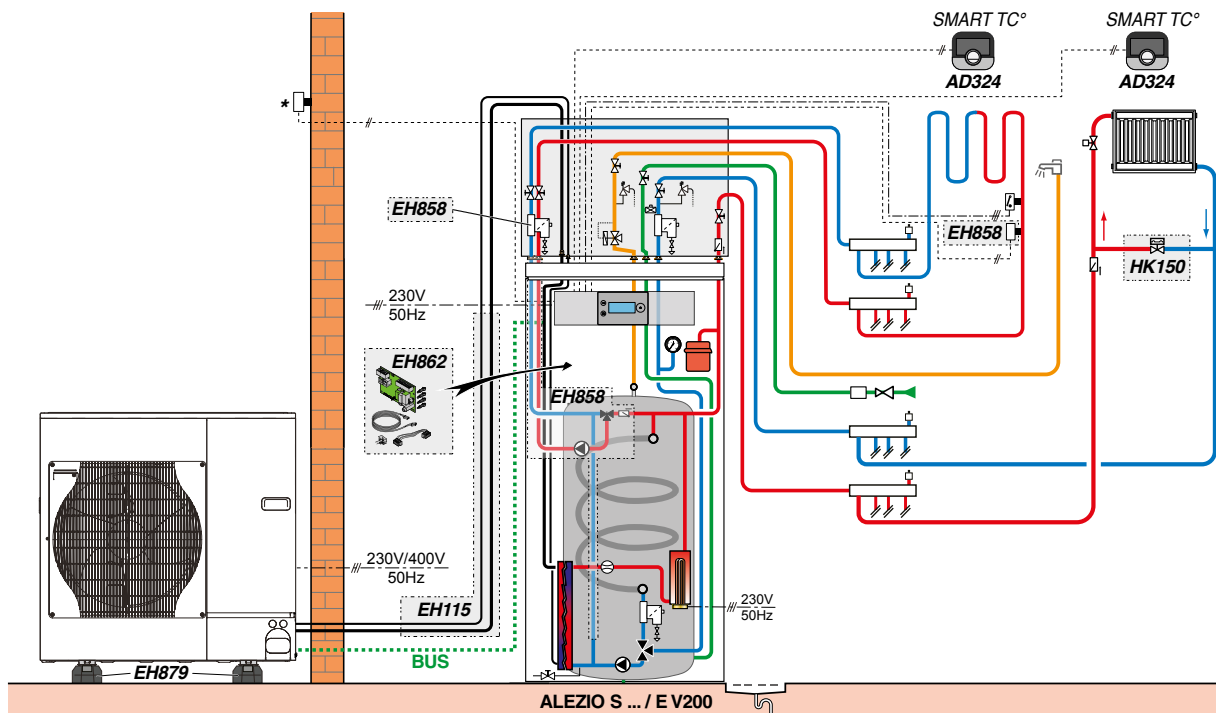
EJEMPLOS

PARA ALEZIO S V200

ALEZIO S V200 8 MR/EM



- 1 circuito directo
- 1 circuito de suelo radiante-refrescante con válvula mezcladora



DESCRIPCIÓN

	BULTO	CÓDIGO	€
Bomba de calor ALEZIO S 8 MR/EM V200	-	7694528	7429,00
Plantilla conexión hidráulica derecha 2 circuitos - Válvula diferencial	HK155	7746415	963,00
Kit tubos interno con V3V motorizada y bomba	EH858	7657050	594,00
Kit regulación circuito mezclador	EH862	7689751	107,00
2 x Termostato ambiente WiFi SMART TC°, R-BUS (cable)	2 x AD324	7691375	2 x 160,00
Kit tubos frigoríficos 5/8" - 3/8" 10 m	EH115	100012536	417,00
SopORTE de caucho montaje unidad exterior en suelo	EH879	7694974	141,00

PAC_E2000

BOMBA DE CALOR AEROTERMIA

AIRE/AGUA SPLIT INVERTER CON ACUMULADOR



EASYLIFE

Alezio S Compact R32 de 4,5 a 7,6 kW

Hasta
A++
A+



NOVEDAD

Bomba de calor aire/agua split Inverter triple servicio, calefacción, climatización y acs, compuesta de unidad exterior y módulo interior con acumulador de 177 litros.

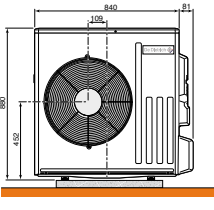
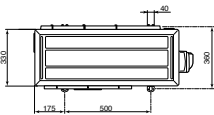
- Limitación de corriente de arranque y modulación de compresor gracias a la **tecnología INVERTER**
- Unidad exterior compuesta de compresor modulante, intercambiador constituido por una batería de tubos de cobre con aletas de aluminio, ventilador helicoidal, botella anti-golpes de líquido y reserva de potencia, válvulas electrónicas, filtro y presostatos de seguridad.
- Módulo interior compuesto por **cuadro de control Diematic Evolution**, condensador constituido por intercambiador de placas de acero inoxidable, circulador de calefacción, resistencia de apoyo de 3 kW, vaso de expansión de 8 litros, caudalímetro y sensor de presión, válvula de seguridad de

calefacción de 3 bar, purgador automático, sonda exterior y filtro magnético.

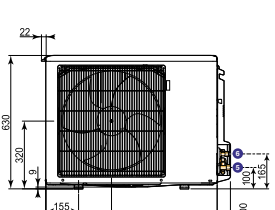
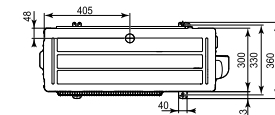
- Acumulador de acs de 177 litros de acero esmaltado tipo serpentín con protección mediante ánodo de magnesio
- **Kit hidráulico multifunción** integrando: llaves de cierre, válvula de inversión acs, válvula de seguridad acs de 7 bar, desconector, válvula antirretorno, filtro magnético y llave de llenado
- Regulación **Diematic Evolution** prevista de serie para un circuito directo, ampliable en opción para un segundo circuito mezclador.
- Reducida superficie de instalación (551 x 562 mm)
- Ayuda a la puesta en marcha mediante la aplicación exclusiva **De Dietrich START** en comunicación Bluetooth.
- **Suministro:** 2 bultos

DIMENSIONES PRINCIPALES (mm y pulgadas)

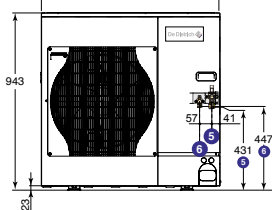
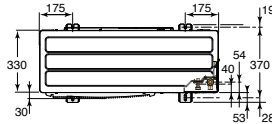
AWHPR 4 MR



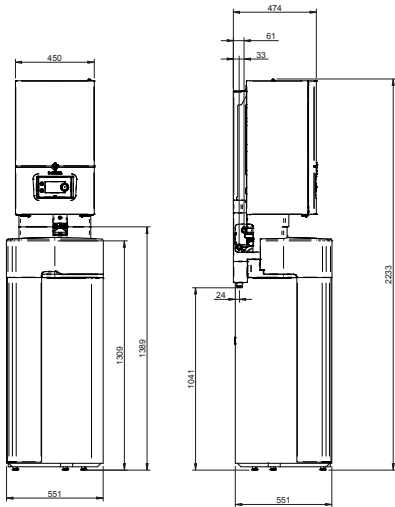
AWHPR 6 MR



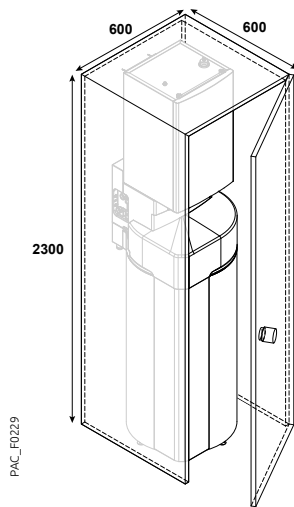
AWHPR 8 MR



UNIDAD INTERIOR



INTEGRACIÓN EN UN ARMARIO ESTÁNDAR



CUADRO DE CONTROL
DIEMATIC EVOLUTION



- Entrada de agua fría G 3/4"
- Salida acs G 3/4"
- Ida de calefacción G 3/4"
- Retorno de calefacción G 3/4"
- Conexión de gas frigorífico: ver tabla
- Conexión de líquido frigorífico: ver tabla
- Salida evacuación Ø 32 mm

Grupo exterior AWHPR... MR	Modelos:	
	⑤ Conexión gas frigorífico	⑥ Conexión líquido frigorífico
4,6 y 8	1/2" flare	1/4" flare

Producto

Gas R32
Solución compacta
Integración en armario
de dimensiones estándar
Regulación Diematic Evolution

CARACTERÍSTICAS TÉCNICAS

Temperatura límite servicio modo calefacción: Agua: +18 °C / + 60°C Aire exterior: -20 °C / +35 °C	Temperatura límite servicio modo refrigeración: Agua: +7 °C / +25 °C Aire exterior: +10 °C / +46 °C Temperatura límite servicio modo refrescamiento: Agua: +18 °C / + 25 °C Aire exterior: +10 °C / +46 °C	Circuito calefacción: Presión máxima servicio: 3 bar Temperatura límite servicio: 75 °C Circuito acs: Presión máxima servicio: 10 bar Temperatura límite servicio: 65 °C
--	---	---

MODELO

ALEZIO S COMPACT R32

4,5 MR

6 MR

8 MR

PRESTACIONES ESTACIONALES		4,5 MR	6 MR	8 MR
Clase de eficiencia energética en calefacción (35°C) / acs		A+++/A+	A+++/A+	A+++/A+
Clase de eficiencia energética en calefacción (55°C) / acs		A++/A+	A++/A+	A++/A+
SCOP calefacción (35°C/55°C)		4,48/3,43	4,5/3,37	4,48/3,21
SEER frío (18°C/7°C)		8,02/4,64	5,99/3,95	5,82/4,32
SCOP acs clima medio (perfil de demanda L)		3,04	2,78	2,78
SCOP acs clima cálido (perfil de demanda L)		3,50	3,40	3,40
Eficiencia energética estacional de calefacción clima medio sin aporte regulación (35°C/55°C)*	%	176/134	177/132	176/125
Eficiencia energética estacional de calefacción clima medio (35°C/55°C) (con sonda exterior suministrada)	%	178/136	179/134	178/127
Eficiencia energética estacional acs clima medio (perfil de demanda L)	%	127	117	117
PRESTACIONES CERTIFICADAS		4,5 MR	6 MR	8 MR
Potencia calorífica a +7°C/35°C (1)	kW	4,60	6,40	7,60
COP a +7°C/35°C (1)		5,20	5,00	4,57
Potencia calorífica a -7°C/35°C (1)	kW	2,93	4,11	6,13
COP a -7°C/35°C (1)		3,11	2,87	3,2
Potencia frigorífica a +35°C/+18°C (5)	kW	6	7	7,1
EER a +35°C/+18°C (5)		5,35	4,88	4,88
Potencia frigorífica a +35°C/+7°C (5)	kW	4,5	6,5	6,5
EER a +35°C/+7°C (5)		3,6	2,83	2,79
Volumen máximo de acs utilizable (V40) (2)	l	279	277	278
Tiempo puesta en temperatura de 10 a 55 °C (2)	h	1h35 min	1h35 min	1h25 min
Perfil de demanda acs (2)		L	L	L
COP acs (2)		3,04	2,78	2,78
Potencia sonora módulo exterior (3)	dB(A)	58	58	59
Potencia sonora módulo interior (3)	dB(A)	32	36	36
CARACTERÍSTICAS TÉCNICAS		4,5 MR	6 MR	8 MR
Caudal nominal de agua dT=5 K	m ³ /h	0,79	1,00	1,36
Altura manométrica disponible a caudal nominal dT=5K	mbar	550	490	290
Tensión de alimentación unidad exterior	V	230 ~ mono	230 ~ mono	230 ~ mono
Intensidad de arranque	A	5	5	5
Capacidad acumulador acs	l	177	177	177
Carga fluido frigorífico R32	kg	1,2	1,2	1,2
Equivalencia CO2	tm	0,81	0,81	0,81
Longitud máxima precargada	m	10	10	10
Longitud mín.-máx.**	m	5 - 30	5 - 30	5 - 30
Presión sonora módulo exterior (4)	dB(A)	36	36	37
Presión sonora módulo interior (4)	dB(A)	28	28	28
Peso sin carga unidad exterior	kg	54	54	54
Peso sin carga unidad interior (MIV/depósito/kit)	kg	35/101,5/7,3	35/101,5/7,3	35/101,5/7,3

* Valor certificado según reglamento nº 813/2013

** Desnivel máximo 30 m para todos los modelos

(1) Modo calefacción: temp. aire exterior / temp. agua ida. Prestaciones según EN 14511-2

(2) Perfil de demanda según EN 16147

(3) Ensayo según norma EN 12102-1

(4) A 1 metro de distancia (5 m para unidad exterior)

(5) Modo frío: temp. aire exterior / temp. agua ida. Prestaciones según EN 14511-2

Certificación de producto en curso. Datos aproximados provisionales

PRECIO

ALEZIO S COMPACT R32

4,5 MR

6 MR

8 MR

ALEZIO S COMPACT MR/E R32	Código	7792406	7792407	7729408
	€*	6470,00	6900,00	7560,00

* Tasa de Residuos de Aparatos Eléctricos y Electrónicos incluido en el PVP del producto según Directiva EU N° 2012/19/UE

BOMBA DE CALOR AEROTERMIA

AIRE/AGUA SPLIT INVERTER CON ACUMULADOR

EASYLIFE

Alezio S Compact de 4,5 a 16 kW

Hasta
A++
A+



Bomba de calor aire/agua Inverter compuesta por una unidad exterior y un módulo interior incluyendo un acumulador de acs de 177 litros.

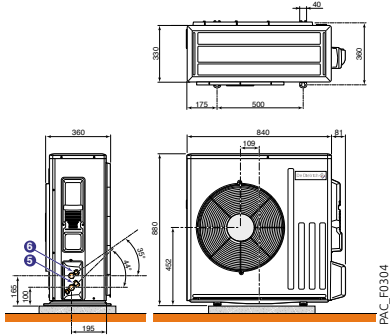
- Reversible para suelo radiante refrescante o climatización por fancoils
- Tecnología Inverter
- Unidad exterior compuesta de compresor modulante, evaporador formado por una batería de tubos de cobre con aletas de aluminio, uno o dos ventiladores, depósito antigolpe de líquido y reserva de potencia, válvulas de expansión electrónicas, filtro y presostatos de seguridad de alta presión.
- Módulo interior compuesto de:
 - Cuadro de control DIEMATIC Evolution
 - Decantador de lodos con filtro magnético,
 - Condensador formado por un intercambiador de placas de inoxidable, botella de desconexión,

circulador de calefacción, vaso de expansión de 8 litros, manómetro electrónico, válvula de seguridad, purgador automático y detector de caudal

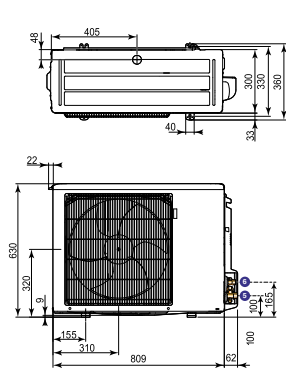
- Apoyo mediante resistencia eléctrica integrado
- Reducida superficie de instalación (551 x 562 mm), altura 2200 mm
- Bajo nivel sonoro: 36 dB(A)
- Acumulador de agua caliente sanitaria esmaltado de 177 litros con serpentín y protección mediante ánodo de magnesio
- Kit hidráulico multifunción integrando: llave con filtro, llaves de cierre, válvula de inversión acs, válvula de seguridad acs de 7 bar, válvula antirretorno y llave de llenado
- Suministro: 2 ó 3 bultos según modelo

DIMENSIONES PRINCIPALES (mm y pulgadas)

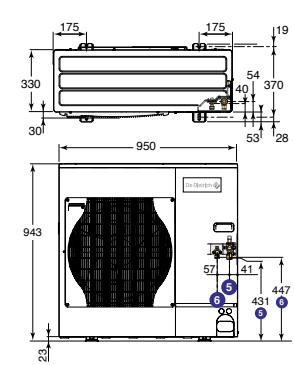
AWHP 4,5 MR



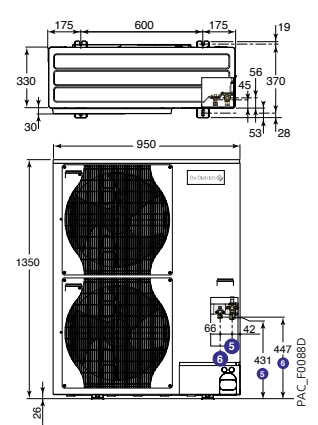
AWHP 6 MR-3



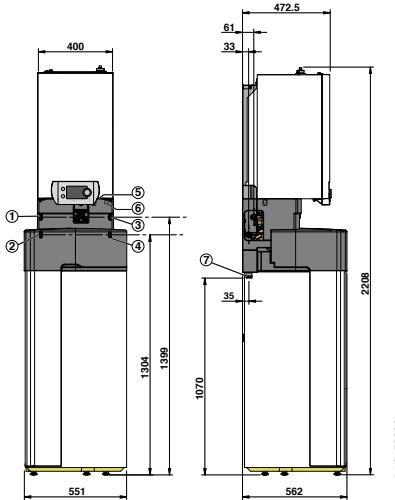
AWHP 8 MR-2



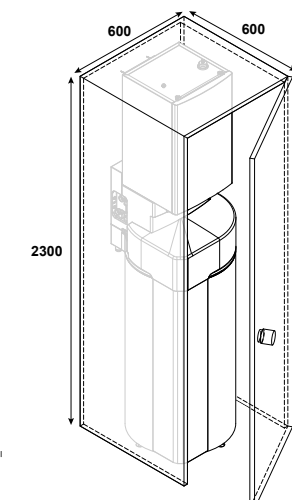
AWHP 11 y 16 TR/MR-2



UNIDAD INTERIOR



INTEGRACIÓN EN UN ARMARIO ESTÁNDAR



CUADRO DE CONTROL DIEMATIC EVOLUTION



- Entrada de agua fría G 3/4"
- Salida acs G 3/4"
- Salida de calefacción G 3/4"
- Retorno de calefacción G 3/4"
- Conexión de gas frigorífico*: ver tabla
- Conexión de líquido frigorífico: ver tabla
- Salida evacuación Ø 32 mm

	Modelo	⑤ Conexión gas frigorífico	⑥ Conexión líquido frigorífico
Unidad exterior AWHP ...	4,5 y 6	1/2" flare + rãcor 1/2" - 5/8" suministrado	1/4" flare + rãcor 1/4" - 3/8" suministrado
EM/ET	8 a 16	5/8" flare	3/8" flare
Unidad interior		5/8" flare	3/8" flare

Producto

Solución compacta
Integración en armario de dimensiones estándar
Elevado COP en acs
Regulación Diematic Evolution

CARACTERÍSTICAS TÉCNICAS

<ul style="list-style-type: none"> • Temperatura límite servicio modo calefacción: • Agua: +18 °C / +60°C (+55°C para 4,5 MR) • Aire exterior: -20 °C / +35 °C (-15°C para modelos 4,5 y 6 MR) 	<ul style="list-style-type: none"> • Temperatura límite servicio modo refrigeración: • Agua: +7 °C / +25 °C • Aire exterior: +7 °C / +46 °C • Temperatura límite servicio modo refrescamiento: • Agua: +18 °C / +25 °C • Aire exterior: +7 °C / +46 °C 	<ul style="list-style-type: none"> • Circuito calefacción: • Presión máxima servicio: 3 bar • Temperatura límite servicio: 75 °C • Circuito acs: • Presión máxima servicio: 10 bar • Temperatura límite servicio: 65 °C
---	--	---

MODELO

	ALEZIO S COMPACT	4,5 MR	6 MR	8 MR	11 MR	11 TR	16 MR	16 TR
PRESTACIONES ESTACIONALES								
Clase de eficiencia energética en calefacción (35°C) / acs		A+++/A+	A+++/A	A+++/A	A+++/A	A+++/A	A+++/A	A+++/A
Clase de eficiencia energética en calefacción (55°C) / acs		A++/A+	A++/A	A++/A	A++/A	A++/A	A+/A	A+/A
SCOP calefacción (35°C/55°C)		4,80/3,42	4,48/3,49	4,52/3,29	4,54/3,20	4,54/3,20	4,45/3,10	4,45/3,10
SEER frío (18°C/7°C)		7,82/4,69	5,58/3,95	5,34/4,11	5,78/4,12	5,78/4,12	4,77/3,72	4,77/3,72
SCOP acs clima medio (perfil de demanda L)		2,90	2,62	2,61	2,74	2,74	2,57	2,57
SCOP acs clima cálido (perfil de demanda L)		3,40	3,40	3,37	2,93	2,93	2,95	2,95
Eficiencia energética estacional de calefacción clima medio sin aporte regulación (35°C/55°C)*	%	189/134	176/138	178/129	178/125	178/125	175/121	175/121
Eficiencia energética estacional de calefacción clima medio (35°C/55°C) (con sonda exterior suministrada)	%	191/136	178/140	180/131	180/127	180/127	177/123	177/123
Eficiencia energética estacional acs clima medio (perfil de demanda L)	%	117	107	107	114	114	105	105
PRESTACIONES CERTIFICADAS								
Potencia calorífica a +7°C/35°C (1)	kW	4,60	5,82	7,90	11,39	11,39	14,65	14,65
COP a +7°C/35°C (1)		5,11	4,22	4,34	4,65	4,65	4,22	4,22
Potencia calorífica a -7°C/35°C (1)	kW	2,79	3,96	5,60	8,09	8,09	9,83	9,83
COP a -7°C/35°C (1)		3,07	2,59	2,71	2,88	2,88	2,75	2,75
Potencia frigorífica a +35°C/+18°C (5)	kW	6,39	7,41	10,29	15,49	15,49	18,36	18,36
EER a +35°C/+18°C (5)		2,98	2,9	3,15	3,48	3,48	2,81	2,81
Potencia frigorífica a +35°C/+7°C (5)	kW	4,52	4,5	6,65	10,54	10,54	10,37	10,37
EER a +35°C/+7°C (5)		2,77	2,71	3,00	2,77	2,77	2,89	2,89
Volumen máximo de acs utilizable (V40) (2)	l	254	257	256	252	252	253	253
Tiempo puesta en temperatura de 10 a 55 °C (2)	h	1h40 min	1h33 min	1h21 min	1h49 min	1h49 min	1h38 min	1h38 min
Perfil de demanda acs (2)		L	L	L	L	L	L	L
COP acs (2)		2,9	2,62	2,61	2,74	2,74	2,57	2,57
Potencia sonora módulo exterior (3)	dB(A)	58	65	67	69	69	69	69
Potencia sonora módulo interior (3)	dB(A)	36	36	36	40	40	40	40
CARACTERÍSTICAS TÉCNICAS								
Caudal nominal de agua dT=5 K	m ³ /h	0,79	1,00	1,36	1,96	1,96	2,52	2,52
Altura manométrica disponible a caudal nominal dT=5K	mbar	550	490	290	110	110	-	-
Tensión de alimentación unidad exterior	V	230 ~ mono	230 ~ mono	230 ~ mono	230 ~ mono	400 ~ trif	230 ~ mono	400 ~ trif
Intensidad de arranque	A	5	5	5	5	3	6	3
Capacidad acumulador acs	l	177	177	177	177	177	177	177
Carga fluido frigorífico R410A	kg	1,3	1,4	3,2	4,6	4,6	4,6	4,6
Equivalencia CO2	tm	2,71	2,92	6,68	9,6	9,6	9,6	9,6
Longitud máxima precargada	m	7	10	10	10	10	10	10
Longitud mín.-máx.**	m	2-30	2-40	2-40	2-75	2-75	2-75	2-75
Presión sonora módulo exterior (4)	dB(A)	39	42	43	47	47	46	46
Presión sonora módulo interior (4)	dB(A)	28	28	28	32	32	32	32
Peso sin carga unidad exterior	kg	54	42	75	118	118	130	130
Peso sin carga unidad interior (MIV/depósito/kit)	kg	35/101,5/7,3	35/101,5/7,3	35/101,5/7,3	37/101,5/7,3	37/101,5/7,3	37/101,5/7,3	37/101,5/7,3

* Valor certificado según reglamento nº 813/2013

** Desnivel máximo 30 m para todos los modelos

(1) Modo calefacción: temp. aire exterior / temp. agua ida. Prestaciones según EN 14511-2

(2) Perfil de demanda según EN 16147

(3) Ensayo según norma EN 12102-1

(4) A 1 metro de distancia (5 m para unidad exterior)

(5) Modo frío: temp. aire exterior / temp. agua ida. Prestaciones según EN 14511-2

PRECIO

	ALEZIO S COMPACT	4,5 MR	6 MR	8 MR	11 MR	11 TR	16 MR	16 TR
ALEZIO S COMPACT MR-TR/E	Código	7723481	7723482	7723483	7723484	7723485	7723486	7723487
(para calefacción y refrescamiento mediante suelo radiante-refrescante)	€*	5988,00	6418,00	7078,00	8448,00	8817,00	10127,00	10583,00
ALEZIO S COMPACT MR-TR/E...I	Código	7723488	7723489	7723490	7723491	7723492	7723493	7723494
(para calefacción y refrigeración mediante fancoils)	€*	6470,00	6900,00	7560,00	8909,00	9278,00	10588,00	11044,00

* Tasa de Residuos de Aparatos Eléctricos y Electrónicos incluido en el PVP del producto según Directiva EU N° 2012/19/UE

ACCESORIOS OPCIONALES

PARA ALEZIO S COMPACT Y ALEZIO S COMPACT R32

ACCESORIOS

	BULTO	CÓDIGO	€
SopORTE fijación mural unidad exterior			
• AWHP 4,5, 6 y 8 MR...	EH95	100011222	160,00
• AWHP 11 y 16 MR/TR...	EH250	100018409	160,00
SopORTE fijación unidad exterior en suelo	EH112	100012533	46,00
SopORTE de caucho montaje unidad exterior en suelo	EH879	7694974	141,00
Kit tubos frigoríficos:			
• 5/8"-3/8" 5 m (*)	EH114	100012535	232,00
• 5/8"-3/8" 10 m (*)	EH115	100012536	417,00
• 5/8"-3/8" 20 m (*)	EH116	100012537	759,00
• 1/2"-1/4" 10 m	EH142	100015476	312,00
Kit tubos frigoríficos flexibles Alezio S Compact R32 (**)	HK439	7791636	319,00
Kit tubos frigoríficos flexible Alezio S Compact (*)	EH725	7680473	321,00
Depósito de inercia B 80 T (80 l)	EH85	100008841	508,00
Depósito de inercia B 150 T (150 l)	EH60	100004415	660,00
Kit circulador suplementario 11 y 16 kW		7749498	221,00
Válvula diferencial	HK150	7746242	53,00
Separador hidráulico 25 l	HK146	7746192	369,00
Kit silenciador módulo exterior (*)	EH572	7636899	14,00
Kit desagüe unidad exterior 4,5-8 kW		7727910	16,00
Kit desagüe unidad exterior 11-27 kW		7727908	27,00
Kit hidráulico segundo circuito mezclador montaje externo	HK152	7746307	657,00
Ánodo de corriente inducida (S COMPACT) (*)	AJ173	7713456	179,00

(*) Solo para Alezio S Compact
 (**) Solo para Alezio S Compact R32



REGULACIÓN

SELECCIÓN DE ACCESORIOS OPCIONALES DE REGULACIÓN

Tipo de circuito	acs	directo	válvula	directo + 1 mezcla
Alezio S Compact	de fábrica	de fábrica	EH783	EH783
Alezio S Compact R32	de fábrica	de fábrica	HK416	HK416

ACCESORIOS OPCIONALES DE REGULACIÓN

	BULTO	CÓDIGO	€
Termostatos ambiente modulantes WiFi:			
• Modulante WiFi SMART TC° R-BUS (cable)	AD324	7691375	160,00
• Modulante WiFi SMART TC° RF (inalámbrico)	AD341	7691377	295,00
• Modulante WiFi SMART TC° RF (inalámbrico) para segundo circuito	AD342	7765144	140,00
Termostatos ambiente on/off:			
• No programable	AD140	88017859	42,00
• Programable (cable y batería)	AD337	7768817	125,00
• Programable (inalámbrico)	AD338	7768818	225,00
• Programable (cable, 230 V)	AD345	7774421	90,00
Sonda exterior inalámbrica (en asociación con AD341)	AD346	7776874	75,00
Kit de conexión termostato de seguridad suelo radiante	HA255	7624902	22,00
Kit regulación circuito mezclador Alezio S R32 (**)	HK416	7789286	150,00
Kit regulación circuito mezclador Alezio S (*)	EH783	7683828	146,00
Kit control maniobra frío/calor 1 zona montaje interno (**)	HK417	7789521	115,00
Kit control maniobra frío/calor 2 zonas	-	7725944	200,00
Kit control maniobra frío/calor 1 zona	-	7743182	185,00

(*) Solo para Alezio S Compact
 (**) Solo para Alezio S Compact R32



EJEMPLOS

PARA ALEZIO S COMPACT Y S COMPACT R32

01

BOMBAS DE CALOR

Alezio S Compact 4,5 MR/EM

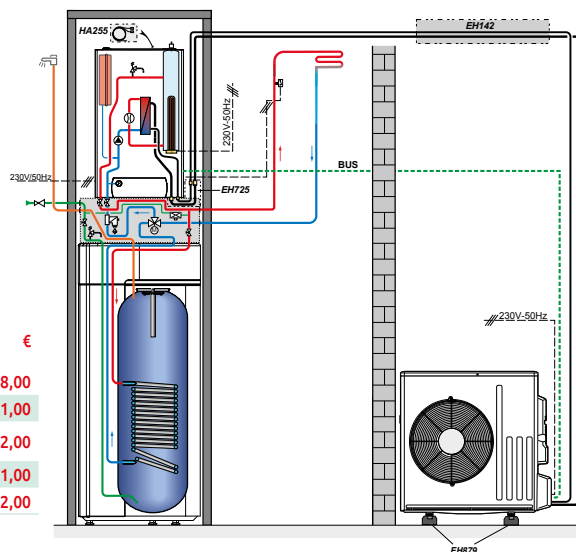
A++

A+

- Configuración integrada en armario de 600 x 600 mm

DESCRIPCIÓN

	BULTO	CÓDIGO	€
Alezio S Compact 4,5 MR/EM	-	7723481	5988,00
Kit tubos frigoríficos flexibles	EH725	7680473	321,00
Kit de conexión termostato de seguridad suelo radiante	HA255	7624902	22,00
Soporte de caucho para montaje unidad exterior en suelo	EH879	7694974	141,00
Kit tubos frigoríficos	EH142	100015476	312,00



PAC_F9006



BOMBA DE CALOR

BOMBA DE CALOR AEROTERMIA AIRE / AGUA SPLIT INVERTER CON ACUMULADOR



EASYLIFE



NOVEDAD

Strateo R32

de 4,5 a 8 kW



Producto +

Gas R32
Reducido tiempo de instalación
Muy compacta
Integrable en armario de
dimensiones estándar

VENTAJAS

- Elevadas prestaciones
- Reducido tiempo de instalación: gran ahorro en tiempo gracias a la plantilla hidráulica de montaje y la aplicación De Dietrich START
- Reducido nivel sonoro de tan solo 22 dB(A)
- Muy compacta y fácil de integrar (incluso en armario de dimensiones estándar)
- Diseño sostenible: embalaje 100% reciclable
- Regulación Diematic Evolution compatible con termostato ambiente WiFi Smart TC°
- Elevadas prestaciones, más respetuosa con el medio ambiente

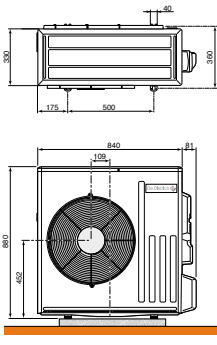
Bomba de calor aire/agua split Inverter triple servicio, calefacción, climatización y acs, compuesta de unidad exterior, módulo interior con acumulador de 190 litros y plantilla de conexiones hidráulicas.

- Limitación de corriente de arranque y modulación de compresor gracias a la tecnología INVERTER
- **Unidad exterior** compuesta de compresor modulante, intercambiador constituido por una batería de tubos de cobre con aletas de aluminio, ventilador helicoidal, botella anti-golpes de líquido y reserva de potencia, válvulas electrónicas, filtro y presostatos de seguridad.
- **Módulo interior** compuesto por cuadro de control Diematic Evolution, condensador constituido por intercambiador de placas de acero inoxidable, circulador de calefacción, resistencia de apoyo de 3 kW, vaso de expansión de 12 litros, caudalímetro y sensor de presión, válvula de seguridad de acs de 7 bar, válvula de seguridad de calefacción de 3 bar, válvula de inversión calefacción-ac, desconector, válvula termostática, purgador automático, sonda exterior y filtro magnético.

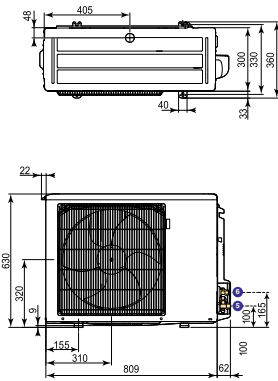
- Acumulador de agua caliente sanitaria en acero esmaltado de 190 litros con rácores dieléctricos de serie y sistema de protección anticorrosión.
- Plantilla de conexiones hidráulicas incluyendo llaves de cierre, válvula antirretorno en la entrada de agua fría, colector de recogida de condensados y descarga de válvulas de seguridad y sifón.
- Regulación Diematic Evolution prevista de serie para un circuito directo, ampliable en opción para un segundo circuito mezclador.
- Ayuda a la puesta en marcha mediante la aplicación exclusiva De Dietrich START en comunicación Bluetooth.
- Suministro: 3 bultos

DIMENSIONES PRINCIPALES (mm y pulgadas)

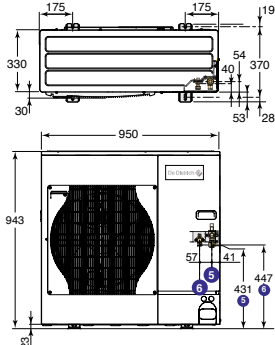
AWHPR 4 MR



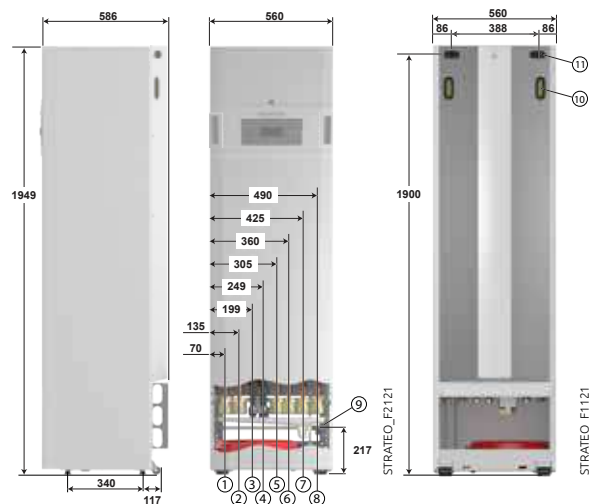
AWHPR 6 MR



AWHPR 8 MR



UNIDAD INTERIOR



Modelos	⑤ Conexión gas frigorífico	⑥ Conexión líquido frigorífico
Grupo exterior AWHPR... MR	4,6 y 8 / 1/2" flare	1/4" flare

PLANTILLA HIDRÁULICA DE MONTAJE



- ① Retorno segundo circuito (opcional) G1"
- ② Ida segundo circuito (opcional) G1"
- ③ Conexión líquido frigorífico 1/4" flare
- ④ Conexión gas frigorífico 1/2" flare
- ⑤ Salida agua caliente sanitaria ø R3/4"
- ⑥ Entrada agua fría ø R3/4"

- ⑦ Ida calefacción G1"
- ⑧ Retorno calefacción G1"
- ⑨ Salida evacuación condensados ø.32 mm
- ⑩ Asidero
- ⑪ Salida cables



CARACTERÍSTICAS TÉCNICAS

Temperatura límite servicio modo calefacción: Agua: +18 °C / + 60°C Aire exterior: -20 °C / +35 °C	Temperatura límite servicio modo refrigeración: Agua: +7 °C / +25 °C Aire exterior: +10 °C / +46 °C Temperatura límite servicio modo refrescamiento: Agua: +18 °C / + 25 °C Aire exterior: +10 °C / +46 °C	Circuito calefacción: Presión máxima servicio: 3 bar Temperatura límite servicio: 75 °C Circuito acs: Presión máxima servicio: 10 bar Temperatura límite servicio: 65 °C
--	---	---

MODELO

	STRATEO R32	4,5 MR/E	6 MR/E	8 MR/E
PRESTACIONES ESTACIONALES				
Clase eficiencia energética calefacción (35°C)/acs		A+++/A+	A+++/A+	A+++/A+
Clase eficiencia energética calefacción (55°C)/acs		A++/A+	A++/A+	A++/A+
SCOP calefacción (35 °C/55 °C)		4,48/3,43	4,5/3,37	4,48/3,21
SEER frío (18°C/7°C)		8,02/4,64	5,99/3,95	5,82/4,32
SCOP acs clima medio (perfil de demanda L)		3,3	3,2	2,85
SCOP acs clima cálido (perfil de demanda L)		4,0	3,5	3,4
Eficiencia energética estacional calefacción clima medio (35°C/55°C) *	%	176/134	177/132	176/125
Eficiencia energética estacional calefacción clima medio (35°C/55°C) (con sonda exterior suministrada)	%	178/136	179/134	178/127
Eficiencia energética estacional acs (perfil de demanda M/L)	%	139	135	120
PRESTACIONES CERTIFICADAS				
Potencia calorífica a +7°C/35°C (1)	kW	4,6	6,4	7,6
COP a +7°C/35°C (1)		5,2	5	4,57
Potencia calorífica a -7°C/35°C (1)	kW	2,93	4,11	6,13
COP a -7°C/35°C (1)		3,11	2,87	3,2
Potencia frigorífica a +35°C/+18°C (5)	kW	6,0	7,0	7,1
EER a +35°C/+18°C (5)		5,35	4,88	4,88
Potencia frigorífica a +35°C/+7°C (5)	kW	4,5	6,5	6,5
EER a +35°C/+7°C (5)		3,6	2,83	2,79
Volumen máximo de acs utilizable (V40) (2)	l	279	277	278
Tiempo puesta en temperatura de 10 a 55 °C (2)	h	1h35 min	1h35 min	1h25 min
Perfil de demanda acs (2)		L	L	L
COP acs (2)		3,3	3,2	2,85
Potencia sonora módulo exterior (3)	dB(A)	58	58	59
Potencia sonora módulo interior (3)	dB(A)	32	34	36
CARACTERÍSTICAS TÉCNICAS				
Caudal nominal de agua dT=5 K	m3/h	0,79	1,10	1,31
Altura manométrica disponible a caudal nominal dT=5K	mbar	650	550	300
Tensión de alimentación unidad exterior	V	230 ~ mono	230 ~ mono	230 ~ mono
Intensidad de arranque	A	5	5	5
Capacidad acumulador acs	l	190	190	190
Carga fluido frigorífico R32	kg	1,2	1,2	1,2
Equivalencia CO2	tm	0,81	0,81	0,81
Longitud máxima precargada	m	10	10	10
Longitud mín.-máx.**	m	5 - 30	5 - 30	5 - 30
Presión sonora módulo exterior (4)	dB(A)	36	36	37
Presión sonora módulo interior (4)	dB(A)	24	26	28
Peso sin carga unidad exterior	kg	54	54	54
Peso sin carga unidad interior (MIC/plantilla)	kg	173/13,3	173/13,3	173/13,3

* Valor certificado según reglamento nº 813/2013

** Desnivel máximo 30 m para todos los modelos

(1) Modo calefacción: temp. aire exterior / temp. agua ida. Prestaciones según EN 14511-2

(2) Perfil de demanda según EN 16147

(3) Ensayo según norma EN 12102-1

(4) A 1 metro de distancia (5 m para unidad exterior)

(5) Modo frío: temp. aire exterior / temp. agua ida. Prestaciones según EN 14511-2

PRECIO

	STRATEO R32	4,5 MR/E	6 MR/E	8 MR/E
Strateo MR/E R32	Réf.	7773965	7773966	7773967
	€	7065,00	7495,00	8155,00

* Tasa de Residuos de Aparatos Eléctricos y Electrónicos incluido en el PVP del producto según Directiva EU N° 2012/19/UE

BOMBA DE CALOR AEROTERMIA

AIRE / AGUA SPLIT INVERTER CON ACUMULADOR

EASYLIFE

Strateo

de 4,5 a 8 kW



A++
A+



VENTAJAS

- Elevadas prestaciones
- Reducido tiempo de instalación: gran ahorro en tiempo gracias a la plantilla hidráulica de montaje y la aplicación De Dietrich START
- Reducido nivel sonoro de tan solo 22 dB(A)
- Muy compacta y fácil de integrar (incluso en armario de dimensiones estándar)
- Diseño sostenible: embalaje 100% reciclable
- Regulación Diematic Evolution compatible con termostato ambiente WiFi Smart TC^o

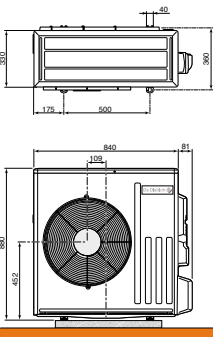
Bomba de calor aire/agua split Inverter triple servicio, calefacción, climatización y acs, compuesta de unidad exterior, módulo interior con acumulador de 190 litros y plantilla de conexiones hidráulicas.

- Limitación de corriente de arranque y modulación de compresor gracias a la tecnología INVERTER
- **Unidad exterior** compuesta de compresor modulante, intercambiador constituido por una batería de tubos de cobre con aletas de aluminio, ventilador helicoidal, botella anti-golpes de líquido y reserva de potencia, válvulas electrónicas, filtro y presostatos de seguridad.
- **Módulo interior** compuesto por cuadro de control Diematic Evolution, condensador constituido por intercambiador de placas de acero inoxidable, circulador de calefacción, resistencia de apoyo de 3 kW, vaso de expansión de 12 litros, caudalímetro y sensor de presión, válvula de seguridad de acs de 7 bar, válvula de seguridad de calefacción de 3 bar, válvula de inversión calefacción-acs, desconector, válvula termostática, purgador automático, sonda exterior y filtro magnético.

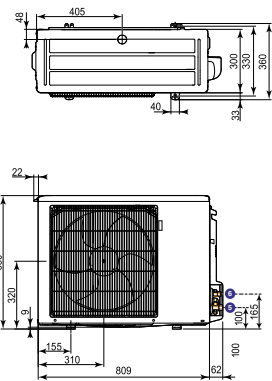
- Acumulador de agua caliente sanitaria en acero esmaltado de 190 litros con rácores dieléctricos de serie y sistema de protección anticorrosión.
- Plantilla de conexiones hidráulicas incluyendo llaves de cierre, válvula antirretorno en la entrada de agua fría, colector de recogida de condensados y descarga de válvulas de seguridad y sifón.
- Regulación Diematic Evolution prevista de serie para un circuito directo, ampliable en opción para un segundo circuito mezclador.
- Ayuda a la puesta en marcha mediante la aplicación exclusiva De Dietrich START en comunicación Bluetooth.
- Suministro: 3 bultos

DIMENSIONES PRINCIPALES (mm y pulgadas)

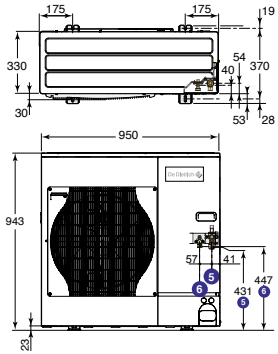
AWHP 4,5 MR



AWHP 6 MR-3



AWHP 8 MR-2



Modelos	⑤ Conexión gas frigorífico	⑥ Conexión líquido frigorífico
Grupo exterior AWHP 4,5 y 6	1/2" flare + rácor 1/2"-5/8" suministrado	1/4" flare + rácor 1/4"-3/8" suministrado
8	5/8" flare	3/8" flare

UNIDAD INTERIOR



PLANTILLA HIDRÁULICA DE MONTAJE



- ① Retorno segundo circuito (opcional) G1"
- ② Ida segundo circuito (opcional) G1"
- ③ Conexión líquido frigorífico 3/8" flare
- ④ Conexión gas frigorífico 5/8" flare
- ⑤ Salida agua caliente sanitaria ø R3/4"
- ⑥ Entrada agua fría ø R3/4
- ⑦ Ida calefacción G1"
- ⑧ Retorno calefacción G1"
- ⑨ Salida evacuación condensados ø 32 mm
- ⑩ Asidero
- ⑪ Salida cables

Producto 

Reducido tiempo de instalación
Muy bajo nivel sonoro
Muy compacta
Integrable en armario de dimensiones estándar

CARACTERÍSTICAS TÉCNICAS

- | | | |
|--|--|---|
| <ul style="list-style-type: none"> Temperaturas límite de servicio en modo calefacción: • Agua: + 18 °C/+ 60 °C (+ 55 °C para 4,5 MR) • Aire exterior: - 20 °C/+ 35 °C (- 15 °C/+ 35 °C para 4,5 y 6 MR/EM) | <ul style="list-style-type: none"> Temperaturas límite de servicio en modo refrigeración: • Agua: + 7 °C/+ 25 °C • Aire exterior: + 7 °C/+ 46 °C Temperaturas límite de servicio en modo refrescamiento: • Agua: + 18 °C/+ 25 °C • Aire exterior: + 7 °C/+ 46 °C | <ul style="list-style-type: none"> Circuito calefacción: • Presión máxima de servicio: 3 bar • Temperatura máxima de servicio: 75 °C Circuito acs: • Presión máxima de servicio: 10 bar • Temperatura máxima de servicio: 65 °C |
|--|--|---|

MODELO

	STRATEO	4,5 MR/E	6 MR/E	8 MR/E
PRESTACIONES ESTACIONALES				
Clase de eficiencia energética en calefacción (35°C) / acs		A+++/A+	A+++/A+	A+++/A+
Clase de eficiencia energética en calefacción (55°C) / acs		A++/A+	A++/A+	A++/A+
SCOP calefacción (35°C/55°C)		4,83/3,22	4,15/3,3	4,52/3,26
SEER frío (18°C/7°C)		7,82/4,69	5,58/3,95	5,34/4,11
SCOP acs clima medio (perfil de demanda L)		3,2	3,2	2,9
SCOP acs clima cálido (perfil de demanda L)		4,25	3,6	3,55
Eficiencia energética estacional de calefacción clima medio sin aporte regulación (35°C/55°C)*	%	190/125	166/126	178/126
Eficiencia energética estacional de calefacción clima medio (35°C/55°C) (con sonda exterior suministrada)	%	192/127	168/128	180/128
Eficiencia energética estacional acs clima medio (perfil de demanda L)	%	133	130	123
PRESTACIONES CERTIFICADAS				
Potencia calorífica a +7°C/35°C (1)	kW	4,6	5,82	7,65
COP a +7°C/35°C (1)		5,11	4,22	4,55
Potencia calorífica a -7°C/35°C (1)	kW	2,79	3,96	5,56
COP a -7°C/35°C (1)		3,07	2,59	2,78
Potencia frigorífica a +35°C/+18°C (5)	kW	4,12	5,08	7,91
EER a +35°C/+18°C (5)		4,32	4,2	4,27
Potencia frigorífica a +35°C/+7°C (5)	kW	4,52	4,5	6,39
EER a +35°C/+7°C (5)		2,77	2,65	2,85
Volumen máximo de acs utilizable (V40) (2)	l	275	275	277
Tiempo puesta en temperatura de 10 a 55 °C (2)	h	1h40 min	1h40 min	1h15 min
Perfil de demanda acs (2)		L	L	L
COP acs (2)		3,2	3,2	2,9
Potencia sonora módulo exterior (3)	dB(A)	55	62	66
Potencia sonora módulo interior (3)	dB(A)	30	39	39
CARACTERÍSTICAS TÉCNICAS				
Caudal nominal de agua dT=5 K	m3/h	0,79	1,00	1,36
Altura manométrica disponible a caudal nominal dT=5K	mbar	650	550	300
Tensión de alimentación unidad exterior	V	230 ~ mono	230 ~ mono	230 ~ mono
Intensidad de arranque	A	5	5	5
Capacidad acumulador acs	l	190	190	190
Carga fluido frigorífico R410A	kg	1,3	1,4	3,2
Equivalencia CO2	tm	2,71	2,92	6,68
Longitud máxima precargada	m	7	10	10
Longitud mín.-máx.**	m	2 - 30	2 - 40	2 - 40
Presión sonora módulo exterior (4)	dB(A)	33	40	44
Presión sonora módulo interior (4)	dB(A)	22	31	31
Peso sin carga unidad exterior	kg	54	42	75
Peso sin carga unidad interior (MIC/plantilla)	kg	176,5/12,5	176,5/12,5	176,5/12,5

* Valor certificado según reglamento nº 813/2013
 ** Desnivel máximo 30 m para todos los modelos
 (1) Modo calefacción: temp. aire exterior / temp. agua ida. Prestaciones según EN 14511-2
 (2) Perfil de demanda según EN 16147
 (3) Ensayo según norma EN 12102-1
 (4) A 1 metro de distancia (5 m para unidad exterior)
 (5) Modo frío: temp. aire exterior / temp. agua ida. Prestaciones según EN 14511-2

PRECIO

	STRATEO	4.5 MR/E	6 MR/E	8 MR/E
Código		7742587	7742588	7742589
€*		7065,00	7495,00	8155,00

* Tasa de Residuos de Aparatos Eléctricos y Electrónicos incluido en el PVP del producto según Directiva EU N° 2012/19/UE

ACCESORIOS OPCIONALES

PARA STRATEO Y STRATEO R32

ACCESORIOS

	BULTO	REF.	€
SopORTE fijación mural unidad exterior	EH95	100011222	160,00
SopORTE montaje unidad exterior en el suelo	EH112	100012533	46,00
SopORTE de caucho montaje unidad exterior en el suelo	EH879	7694974	141,00
Kit tubos frigoríficos:			
• Flexibles 5/8"-3/8" 2,3 m (*)	EH978	7726775	518,00
• 5/8" 3/8" - 5 m (*)	EH114	100012535	232,00
• 5/8" 3/8" - 10m (*)	EH115	100012536	417,00
• 5/8" 3/8" - 20 m (*)	EH116	100012537	759,00
• 1/2" 1/4" - 10 m (**)	EH142	100015476	312,00
• Flexibles 1/2"-1/4" R32 (**)	HK267	7766855	518,00

(*) Solo para Strateo

(**) Solo para Strateo R32

ACCESORIOS

	BULTO	REF.	€
Kit tubos de conexión plantilla montaje	EH920	7726776	387,00
Bomba evacuación de condensados	EH860	7687189	144,00
Depósito de inercia 80 l B 80 T	EH85	100008841	508,00
Depósito de inercia 160 l B 150 T	EH60	100004415	660,00
Kit hidráulico segundo circuito mezclador	EH917	7717436	666,00
Válvula diferencial	HK150	7746242	53,00
Separador hidráulico 25 l	HK146	7746192	369,00
Kit desague unidad exterior 4,5-6 kW		7727910	16,00
Kit desague unidad exterior 8-27 kW		7727908	27,00

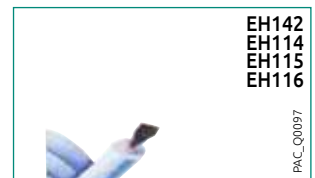
REGULACIÓN

SELECCIÓN DE ACCESORIOS OPCIONALES DE REGULACIÓN

Tipo de circuito	Diagrama	Descripción	Ref.
acs		de fábrica	
directo		de fábrica	
válvula		EH916	
directo + 1 mezcla		EH916	

ACCESORIOS OPCIONALES DE REGULACIÓN

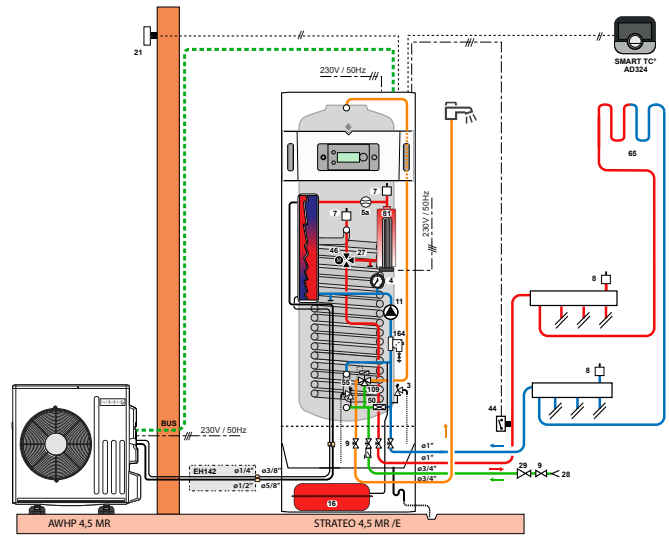
	BULTO	REF.	€
Termostatos ambiente modulantes WiFi:			
• Modulante WiFi SMART TC° R-BUS (cable)	AD324	7691375	160,00
• Modulante WiFi SMART TC° RF (inalámbrico)	AD341	7691377	295,00
• Modulante WiFi SMART TC° RF (inalámbrico) para segundo circuito	AD342	7765144	140,00
Termostatos ambiente on/off:			
• No programable	AD140	88017859	42,00
• Programable (cable y batería)	AD337	7768817	125,00
• Programable (inalámbrico)	AD338	7768818	225,00
• Programable (cable, 230 V)	AD345	7774421	90,00
Sonda exterior inalámbrica (en asociación con AD341)	AD346	7776874	75,00
Kit tarjeta electrónica segundo circuito	EH916	7726492	158,00
Kit silenciador unidad exterior	EH572	7636899	14,00
Kit conexión termostato seguridad suelo radiante	HA255	7624902	22,00
Kit sonda humedad (0-10 V)	HZ64	7622433	465,00
Kit sonda humedad (On-Off)	HK27	100019114	210,00
Kit solar	EH919	7717499	533,00
Kit control maniobra frío/calor 1 zona		7743182	185,00
Kit control maniobra frío/calor 2 zonas		7725944	200,00



EJEMPLOS

PARA STRATEO Y STRATEO R32

STRATEO R32 STRATEO 4,5 MR/E



- 1 circuito de suelo radiante/refrescante

DESCRIPCIÓN

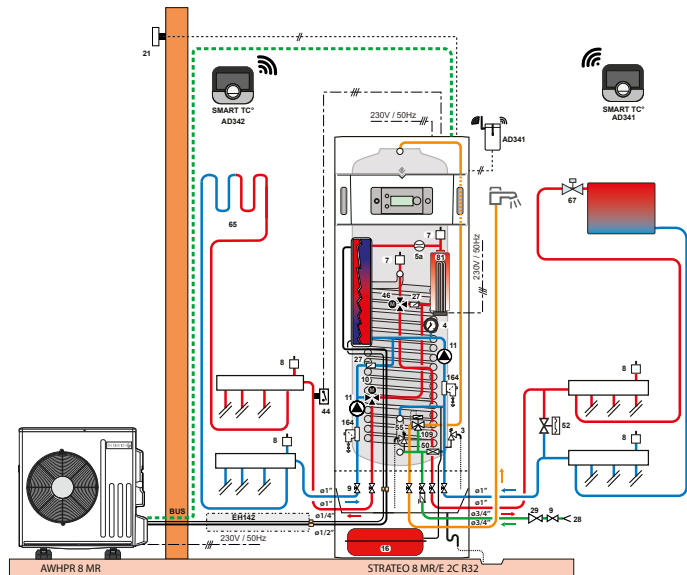
Bomba de calor STRATEO R32 4,5 MR/E

BULTO	REF.	€
-	7773965	7065,00

Accesorios opcionales

Termostato ambiente modulante WiFi SMART TC° R-BUS (cable)	AD324	7691375	160,00
Kit conexión termostato seguridad suelo radiante	HA255	7624902	22,00
Kit tubos frigoríficos 1/2" 1/4" - 10 m	EH142	100015476	312,00
Soprote de caucho montaje unidad exterior en el suelo	EH879	7694974	141,00

STRATEO R32 STRATEO 8 MR/E



- 1 circuito directo de radiadores
- 1 circuito de suelo radiante con válvula mezcladora

DESCRIPCIÓN

Bomba de calor STRATEO R32 8 MR/E

BULTO	REF.	€
-	7773967	8155,00

Kit hidráulico segundo circuito mezclador	EH917	7717436	666,00
Kit tarjeta electrónica	EH916	7726492	158,00

Accesorios opcionales

Termostato ambiente modulante WiFi SMART TC° RF (inalámbrico)	AD341	7691377	295,00
Termostato ambiente modulante WiFi SMART TC° RF (inalámbrico) para segundo circuito	AD342	7765144	140,00
Kit conexión termostato seguridad suelo radiante	HA255	7624902	22,00
Válvula diferencial	HK150	7746242	53,00
Kit tubos frigoríficos 1/2" 1/4" - 10 m	EH142	100015476	312,00
Soprote caucho montaje unidad exterior en el suelo	EH879	7694974	141,00

BOMBA DE CALOR AEROTERMIA

MONOBLOC AIRE/AGUA INVERTER CON ACUMULADOR

EASYLIFE



NOVEDAD

Alezio M V200

Alezio M... V200 de 6 a 11,2 kW



Bomba de calor aire-agua monobloc Inverter triple servicio para calefacción, climatización y a/c, compuesta de unidad exterior y módulo interior MIV4-M V200 con acumulador de 177 litros.

- Posibilidad de refrescamiento o refrigeración mediante fan-coils (kit aislamiento adicional)
- Limitación de corriente de arranque por tecnología INVERTER.
- Alimentación monofásica para modelos MR y trifásica para modelo 11 TR.
- Unidad exterior compuesta de compresor modulante, evaporador constituido por una batería de tubos de cobre con aletas de aluminio, ventilador helicoidal, botella contra golpes de ariete y reserva de potencia, válvulas de expansión electrónicas, filtro, presostatos de seguridad y condensador compuesto por intercambiador de placas de acero inoxidable.

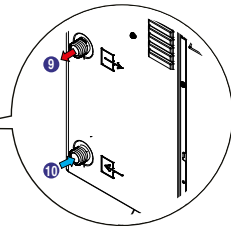
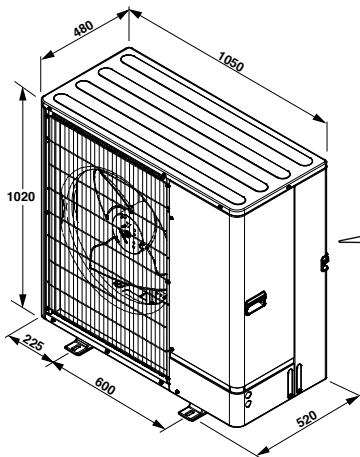
Producto

Unidad exterior monobloc: sin necesidad de manipulación de gases refrigerantes

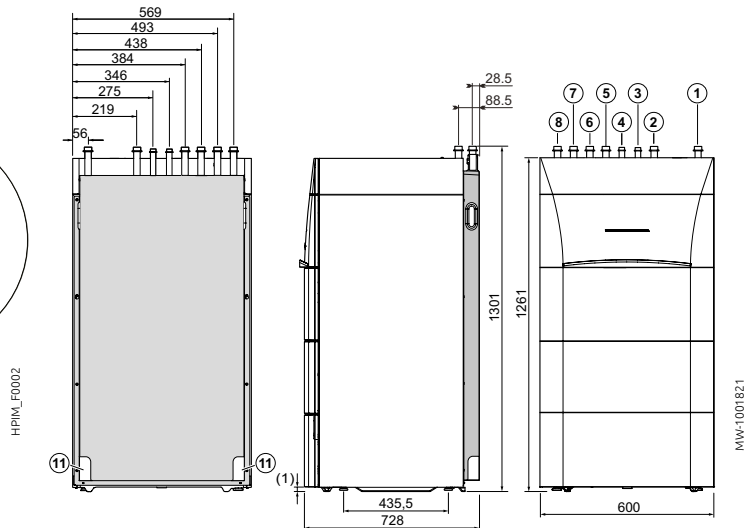
- Unidad interior MIV4-M V200 con acumulador de ACS de 177 litros con serpentín de intercambio y protección mediante ánodo de magnesio, cuadro de control DIEMATIC EVOLUTION de manejo fácil e intuitivo para regulación de la instalación en base a la temperatura exterior, circulador de alta eficiencia, vaso de expansión de 8 litros, manómetro electrónico, válvula de seguridad de 3 bar, purgador automático, filtro y caudalímetro.
- Resistencia eléctrica de apoyo integrada en unidad interior, monofásica de 3 ó 6 kW o trifásica de 3, 6 ó 9 kW.
- Suministro: 2 bultos

DIMENSIONES PRINCIPALES (mm y pulgadas)

MONO AWHP 6/8/11 MR/TR



MIV4-M V200



- ① Ida calefacción G 1"
 - ② Retorno calefacción G 1"
 - ③ Entrada agua fría sanitaria G 3/4"
 - ④ Salida agua caliente sanitaria G 3/4"
 - ⑤ Ida a la unidad exterior G 1"
 - ⑥ Retorno de la unidad exterior G 1"
 - ⑦ Ida calefacción circuito mezclador opcional G 1"
 - ⑧ Retorno calefacción circuito mezclador opcional G 1"
 - ⑩ Salida evacuación condensados diam. 32 mm
- (1) Pies ajustables

CARACTERÍSTICAS TÉCNICAS

Temp. límite de utilización en modo calefacción:	: Circuito calefacción:
Agua: +18°C/+60°C	: Presión máxima de servicio: 3 bar
Aire exterior: -20°C/+35°C	: Temp. máx. de servicio: 75
Temp. límite de utilización en modo frío:	: Circuito acs:
Agua: +18°C (+7°C con kit EH859) / +25°C	: Presión máxima de servicio: 10 bar
Aire exterior: +7°C/+46°C	: Temp. máx. de servicio: 65°C

MODELO

	ALEZIO M V200	6 MR	8 MR	11 MR	11 TR
PRESTACIONES ESTACIONALES					
Clase de eficiencia energética en calefacción (35°C) / acs		A+++/A	A++/A	A+++/A	A++/A
Clase de eficiencia energética en calefacción (55°C) / acs		A++/A	A++/A	A+++/A	A++/A
SCOP calefacción (35°C/55°C)		4,67/3,3	4,35/3,5	4,34/3,4	4,29/3,37
Eficiencia energética estacional de calefacción clima medio sin aporte regulación (35°C/55°C)*	%	184/129	171/137	170/133	169/132
Eficiencia energética estacional de calefacción clima medio (35°C/55°C) (con sonda exterior suministrada)	%	186/131	173/139	172/135	171/134
Eficiencia energética estacional acs (perfil de demanda L)	%	117	117	121	121
PRESTACIONES CERTIFICADAS					
Potencia calorífica a +7°C/35°C (1)	kW	6	9	11,2	11,2
COP a +7°C/35°C (1)		4,83	4,51	4,54	4,54
Potencia calorífica a -7°C/35°C (1)	kW	6	7,5	9	9
COP a -7°C/35°C (1)		3,1	2,69	3,27	3,27
Potencia frigorífica a +35°C/+18°C (5)	kW	6	7,5	10	10
EER a +35°C/+18°C (5)		4,26	4,42	4,74	4,74
Potencia frigorífica a +35°C/+7°C (5)	kW	6	7,5	10	10
EER a +35°C/+7°C (5)		2,95	2,7	2,83	2,83
Volumen máximo de acs utilizable (V40) (2)	l	255	255	255	255
Tiempo puesta en temperatura de 10 a 55 °C (2)	h	3,5	2,4	1,5	1,5
Potencia absorbida en régimen de estabilización (Pes) (2)	W	38	47	50	50
Perfil de demanda acs (2)		L	L	L	L
COP acs (2)		2,8	2,8	2,8	2,8
Potencia sonora módulo exterior (3)	dB(A)	58	58	60	60
Potencia sonora módulo interior (3)	dB(A)	41	41	41	41
CARACTERÍSTICAS TÉCNICAS					
Caudal nominal de agua dT=5 K	m ³ /h	1,02	1,38	1,92	1,92
Altura manométrica disponible a caudal nominal dT=5K	mbar	630	440	250	250
Tensión de alimentación unidad exterior	V	230	230	230	400
Intensidad de arranque	A	5	5	5	5
Capacidad acumulador acs	l	177	177	177	177
Carga fluido frigorífico R410A	kg	2,4	2,4	3,3	3,3
Equivalencia CO2	tm	5,011	5,011	6,89	6,89
Presión sonora módulo exterior (4)	dB(A)	47	47	49	49
Presión sonora módulo interior (4)	dB(A)	36	36	36	36
Peso sin carga unidad exterior	kg	97	97	118	131
Peso sin carga unidad interior	kg	130	130	130	130

* Valor certificado según reglamento nº 813/2013

(1) Modo calefacción: temp. aire exterior / temp. agua ida. Prestaciones según EN 14511-2

(2) Perfil de demanda según EN 16147

(3) Ensayo según norma EN 12102-1

(4) A 1 metro de distancia (5 m para unidad exterior)

(5) Modo frío: temp. aire exterior / temp. agua ida. Prestaciones según EN 14511-2

PRECIO

	ALEZIO M V200	6 MR	8 MR	11 MR	11 TR
Código		7734559	7787742	7787743	7734581
€*		8798,00	9315,00	10816,00	10920,00

* Tasa de Residuos de Aparatos Eléctricos y Electrónicos incluido en el PVP del producto según Directiva EU N° 2012/19/JE

ACCESORIOS OPCIONALES

PARA ALEZIO M V200

ACCESORIOS

	BULTO	CÓDIGO	€
Soporte fijación unidad exterior en suelo	EH112	100012533	46,00
Soporte de caucho para montaje unidad exterior en suelo	EH879	7694974	141,00
Depósito de inercia:			
• B 80 T (80 l)	EH85	100008841	508,00
• B 150 T (160 l)	EH60	100004415	660,00
Kit hidráulico segundo circuito mezclador montaje interno	EH858	7657050	594,00
Kit aislamiento unidad interior para refrigeración	EH859	7677244	110,00
Kit filtro FERNOX TF1	EH896	100020045	389,00
Llave de cierre con filtro 400µm	EH61	100004417	105,00
Bomba evacuación condensados	EH860	7687189	144,00
Válvula diferencial	HK150	7746242	53,00
Separador hidráulico 25 l	HK146	7746192	369,00
Kit conexión hidráulica unidad exterior (l=700 mm)	EH19	100001369	78,00



REGULACIÓN

SELECCIÓN DE ACCESORIOS OPCIONALES DE REGULACIÓN

Tipo de circuito	Diagrama	Descripción	Accesorio
acs		de fábrica	
directo		de fábrica	
válvula			EH862
directo + 1 mezcla			EH862

ACCESORIOS OPCIONALES DE REGULACIÓN

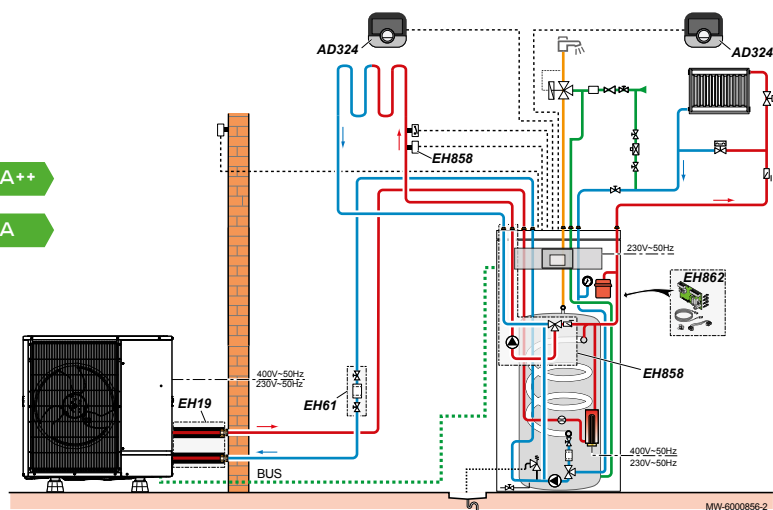
	BULTO	CÓDIGO	€
Termostatos ambiente modulantes WiFi:			
- Modulante WiFi SMART TC° R-BUS (cable)	AD324	7691375	160,00
- Modulante WiFi SMART TC° RF (inalámbrico)	AD341	7691377	295,00
- Modulante WiFi SMART TC° RF (inalámbrico) para segundo circuito	AD342	7765144	140,00
Termostatos ambiente on/off:			
- No programable	AD140	88017859	42,00
- Programable (cable y batería)	AD337	7768817	125,00
- Programable (inalámbrico)	AD338	7768818	225,00
- Programable (cable, 230 V)	AD345	7774421	90,00
Sonda exterior inalámbrica (en asociación con AD341)	AD346	7776874	75,00
Kit regulación circuito mezclador	EH862	7689751	107,00
Kit conexión termostato seguridad suelo radiante	HA255	7624902	22,00
Kit sonda humedad (On-Off)	HK27	100019114	210,00
Kit sonda humedad (0-10V)	HZ64	7622433	465,00
Sonda para válvula mezcladora	AD199	88017017	68,00
Kit control maniobra frío/calor 1 zona		7743182	185,00
Kit control maniobra frío/calor 2 zonas		7725944	200,00

Alezio M V200

8 MR/E V200



- un circuito directo
- un circuito de suelo radiante-refrescante con válvula mezcladora



DESCRIPCIÓN

	BULTO	CÓDIGO	€
Bomba de calor ALEZIO M 8 MR/E V200	-	7787742	9315,00
Kit hidráulico segundo circuito mezclador montaje interno	EH858	7657050	594,00
Kit regulación circuito mezclador	EH862	7689751	107,00
Llave de cierre con filtro 400µm	EH61	100004417	105,00
Accesorios opcionales			
Termostato ambiente modulante WiFi SMART TC° R-BUS (cable)	2 x AD324	7691375	160,00
Kit conexión hidráulica unidad exterior (l=700 mm)	EH19	100001369	78,00

IMV4-M-V200

MW-600856-2

BOMBA DE CALOR AEROTERMIA

AIRE / AGUA SPLIT INVERTER

ADVANCE

HPI S de 4,6 a 24,4 kW



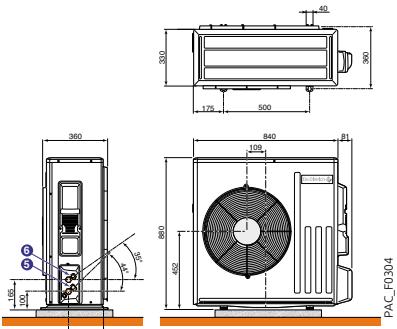
A++



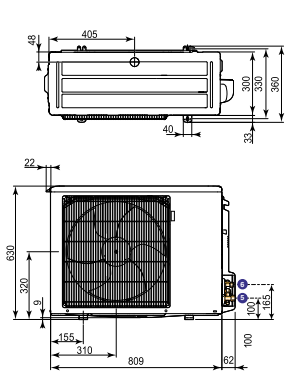
- Bomba de calor aire-agua Inverter compuesta por una unidad exterior y un módulo interior MIT-S.
- Funcionamiento a una temperatura exterior de hasta -20°C (-15°C para 4,5 y 6 MR).
- Reversible para calefacción y suelo refrescante +18°C (refrigeración +7°C por fancoils con opción « kit aislamiento modo frío »).
- Mayor ahorro de energía con la solución multienergía gracias a la función híbrida integrada.
- Alimentación monofásica para los modelos MR o trifásica para los modelos TR.
- Unidad exterior compuesta por:
 - Compresor modulante de tipo Twin Rotary y Scroll (tecnología DC Inverter) con un COP de hasta 5,11 a +7/+35°C.
 - Evaporador compuesto por una batería de tubos de cobre y aletas aluminio.
 - Uno o dos ventiladores helicoidales de velocidad variable para un funcionamiento silencioso.
 - Botella contra golpes de ariete y de reserva de potencia.
 - Válvulas de expansión electrónicas, filtro deshidratador, presostatos de seguridad AP.
 - Limitación de la corriente de arranque.
 - Desescarche optimizado.
- Módulo hidráulico interior MIT-S compuesto por:
 - Cuadro de control DIEMATIC Evolution con regulación electrónica programable en función de la temperatura exterior, con comunicación BUS con el grupo exterior.
 - Instalación posible en cascada de 2 a 8 bombas de calor.
 - Condensador compuesto por un intercambiador de placas de acero inoxidable.
 - Un decantador de lodos con filtro magnético,
 - Botella de desconexión de 40 litros.
 - Bomba de calefacción modulante con índice de eficiencia energética EEI < 0,23, vaso de expansión de 10 litros.
 - Manómetro electrónico, válvula de seguridad, purgador automático, caudalímetro.
 - Filtro + válvula de aislamiento integrados.
- 2 módulos disponibles:
 - MIT-S/E...: apoyo mediante resistencia eléctrica integrada: conexión monofásica de 2 ó 6 kW o conexión trifásica de 4 ó 12 kW.
 - MIT-S/H...: apoyo hidráulico mediante caldera.
- Ayuda a la puesta en marcha mediante la aplicación exclusiva De Dietrich START en comunicación Bluetooth.
- Suministro: 2 ó 3 bultos.

DIMENSIONES PRINCIPALES (mm y pulgadas)

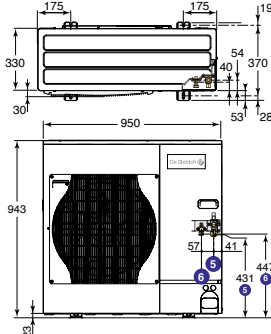
AWHP 4,5 MR



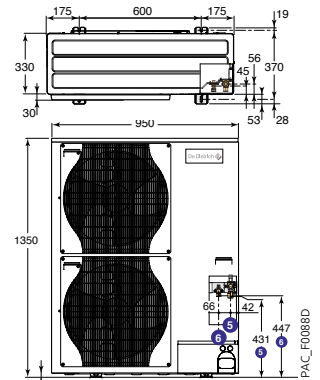
AWHP 6 MR-3



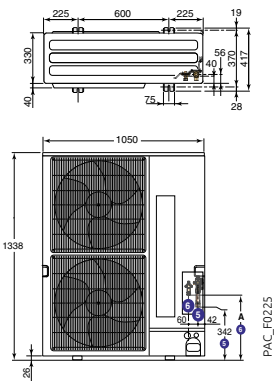
AWHP 8 MR-2



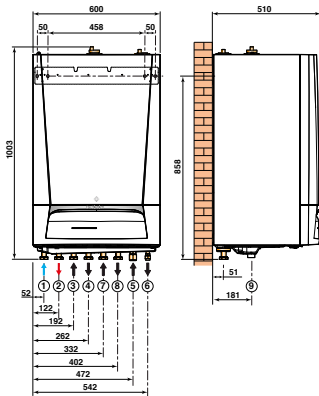
AWHP 11 Y 16 TR-2



AWHP 22 Y 27 TR-2



MIT-S



HPI S	A (mm)
22 TR-2	450
27 TR-2	424

CUADRO DE CONTROL DIEMATIC EVOLUTION



- ① ② Retorno/Ida circuito válvula 3 vías Ø G 1" (con kit opcional HK21 ó HK22)
- ③ Retorno circuito directo Ø G 1"
- ④ Ida circuito directo Ø G 1"
- ⑤ Conexión gas frigorífico:
- ⑥ Conexión fluido frigorífico:
- ⑦ Conexión impulsión caldera Ø G 1" (únicamente MIT-S/H)
- ⑧ Conexión retorno caldera Ø G 1" (únicamente MIT-S/H)
- ⑨ Vaciado ø 34 mm ext. (para tubo PVC Ø 40 mm)

Modelo	⑤ Conexión gas frigorífico	⑥ Conexión líquido frigorífico
4,5 y 6	1/2" flare + rácor 1/2" - 5/8" suministrado	1/4" flare + rácor 1/4" - 3/8" suministrado
8 a 16	5/8" flare	3/8" flare
Unidad exterior AWHP ... MR/TR	3/4" flare	3/8" flare
22	+ rácor 3/4" - 1" suministrado	+ rácor 3/8" - 1/2" suministrado
27	3/4" flare + rácor 3/4" - 1" suministrado	1/2" flare
Unidad interior	5/8" flare	3/8" flare
4,5 a 16 kW	3/4" flare	1/2" flare
22 y 27 kW	+ rácor 3/4" - 1" suministrado	

* Para los modelos 22 y 27 kW, si la conexión de gas se efectúa en 3/4" en lugar de 1", la distancia se limita a 20 m y la capacidad de refrigeración se reduce a un 80% (a 20 m) de la potencia nominal.

Producto

Posibilidad de funcionamiento en cascada
Botella de desconexión 40 litros integrada

CARACTERÍSTICAS TÉCNICAS

Temp. límite de servicio en modo calefacción:	: Agua: + 18°C/+ 25°C (modo refrescamiento)
Agua: + 18°C/+ 60°C (4,5 kW: +55°C)	: + 7°C/+ 25°C (modo refrigeración para fancoils con kit aislamiento)
Aire exterior: - 20°C/+ 35°C (4,5 y 6 kW: - 15°C)	: Aire exterior: + 7°C/+ 46°C
Temp. límite de utilización en modo frío:	Presión máxima de servicio: 3 bar

MODELO

	HPI S	4,5 MR	6 MR	8 MR	11 MR	11 TR	16 MR	16 TR	22 TR	27 TR
PRESTACIONES ESTACIONALES										
Clase de eficiencia energética en calefacción (35°C)		A+++	A+++	A+++	A+++	A+++	A+++	A+++	A++	A++
Clase de eficiencia energética en calefacción (55°C)		A++	A++	A++	A++	A++	A+	A+	A+	A+
SCOP calefacción (35°C/55°C)		4,80/3,42	4,48/3,2	4,52/3,29	4,54/3,2	4,54/3,2	4,45/3,1	4,45/3,1	3,89/2,92	3,86/2,87
SEER frío (18°C/7°C)		7,82/4,69	5,58/3,95	5,34/4,11	5,78/4,12	5,78/4,12	4,77/3,72	4,77/3,72	3,63	3,58
Eficiencia energética estacional de calefacción clima medio sin aporte regulación (35°C/55°C)*	%	189/134	178/125	161/129	178/125	178/125	175/121	175/121	153/114	151/112
Eficiencia energética estacional de calefacción clima medio (35°C/55°C) (con sonda exterior suministrada)	%	191/136	180/127	163/131	180/127	180/127	177/123	177/123	155/116	153/114
PRESTACIONES CERTIFICADAS										
Potencia calorífica a +7°C/35°C (1)	kW	4,60	5,87	8,26	10,56	10,56	14,19	14,19	21,70	24,40
COP a +7°C/35°C (1)		5,11	4,18	4,27	4,18	4,18	4,22	4,22	3,96	3,80
Potencia calorífica a -7°C/35°C (1)	kW	2,79	4,02	5,60	8,09	8,09	9,83	9,83	13,81	13,80
COP a -7°C/35°C (1)		3,07	2,56	2,70	2,88	2,88	2,75	2,75	2,59	2,26
Potencia frigorífica a +35°C/+18°C (5)	kW	6,39	7,41	10,29	15,49	15,49	18,36	18,36	23,23	23,52
EER a +35°C/+18°C (5)		2,98	2,90	3,15	3,48	3,48	2,81	2,81	2,88	2,85
Potencia frigorífica a +35°C/+7°C (5)	kW	4,52	4,50	6,65	10,54	10,54	10,37	10,37	12,13	14,07
EER a +35°C/+7°C (5)		2,77	2,71	3,00	2,77	2,77	2,89	2,89	2,80	2,82
Potencia sonora módulo exterior (3)	dB(A)	58	65	65	69	69	69	69	77	77
Potencia sonora módulo interior (3)	dB(A)	43	43	51	51	51	51	51	43	43
CARACTERÍSTICAS TÉCNICAS										
Caudal nominal de agua dT=5 K	m ³ /h	0,79	1,01	1,42	1,82	1,82	2,44	2,44	3,73	4,20
Altura manométrica disponible a caudal nominal dT=5K	mbar	650	620	495	395	395	215	215	-	-
Tensión de alimentación unidad exterior	V	230 ~ mono	230 ~ mono	230 ~ mono	230 ~ mono	400 ~ trif	230 ~ mono	400 ~ trif	400 ~ trif	400 ~ trif
Intensidad de arranque	A	5	5	5	5	3	6	3		
Carga fluido frigorífico R410A	kg	1,3	1,4	3,2	4,6	4,6	4,6	4,6	7,1	7,7
Equivalencia CO2	tm	2,71	2,92	6,68	9,6	9,6	9,6	9,6	14,82	16,08
Longitud máxima precargada	m	7	10	10	10	10	10	10	20	20
Longitud mín.-máx.**	m	2 - 30	2 - 40	2 - 40	2 - 75	2 - 75	2 - 75	2 - 75	2 - 80	2 - 80
Presión sonora módulo exterior (4)	dB(A)	39	42	43	47	47	46	46	55	55
Presión sonora módulo interior (4)	dB(A)	35	35	43	43	43	43	43	35	35
Peso sin carga unidad exterior	kg	54	42	75	118	118	130	130	135	141
Peso sin carga unidad interior	kg	59	59	59	66	66	66	66	66	66

* Valor certificado según reglamento n° 813/2013
 (1) Modo calefacción: temp. aire exterior / temp. agua ida. Prestaciones según EN 14511-2
 (2) Perfil de demanda según EN 16147
 (3) Ensayo según norma EN 12102-1
 (4) A 1 metro de distancia (5 m para unidad exterior)
 (5) Modo frío: temp. aire exterior / temp. agua ida. Prestaciones según EN 14511-2

PRECIO

	HPI S	4,5 MR	6 MR	8 MR	11 MR	11 TR	16 MR	16 TR	22 TR	27 TR
HPI.../E (con MIT-S/E...)	Código	7746954	7746956	7746958	7746960	7746962	7746964	7746966	7746968	7746970
	€*	6501,00	6931,00	7591,00	8484,00	8853,00	10163,00	10619,00	12175,00	12815,00
HPI.../H (con MIT-S/H...)	Código	7746953	7746955	7746957	7746959	7746961	7746963	7746965	7746967	7746969
	€*	5932,00	6362,00	7022,00	8002,00	8371,00	9681,00	10137,00	11865,00	12505,00

* Tasa de Residuos de Aparatos Eléctricos y Electrónicos incluido en el PVP del producto según Directiva EU N° 2012/19/UE

ACCESORIOS OPCIONALES

PARA HPI S

ACCESORIOS

	BULTO	CÓDIGO	€
Soporte de fijación mural unidad exterior HPI S 4,5, 6 y 8 MR-2	EH95	100011222	160,00
Soporte de fijación mural unidad exterior HPI S 11 a 27 MR/TR-2	EH250	100018409	160,00
Soporte fijación unidad exterior en suelo	EH112	100012533	46,00
Soporte de caucho montaje unidad exterior en suelo	EH879	7694974	141,00
Kit tubos frigoríficos:			
• 5/8"-3/8" 5 m	EH114	100012535	232,00
• 5/8"-3/8" 10 m	EH115	100012536	417,00
• 5/8"-3/8" 20 m	EH116	100012537	759,00
• 1/2" - 1/4" 10 m	EH142	100015476	312,00
Depósito de inercia B 80 T (80 l)	EH85	100008841	508,00
Depósito de inercia B 150 T (150 l)	EH60	100004415	660,00
Kit sistema llenado inteligente	EH726	7681480	495,00
Kit sustitución circulador interno para instalación de uno exterior de mayor capacidad		7745429	66,00
Válvula diferencial	HK150	7746242	53,00
Kit silenciador módulo exterior	EH572	7636899	14,00
Kit desagüe unidad exterior 4,5-8 kW		7727910	16,00
Kit desagüe unidad exterior 11-27 kW		7727908	27,00
Kit aislamiento válvula mezcladora interna modo refrigeración por fancoils (para kit HK21)	HK25	100018411	147,00
Kit aislamiento tubos unidad interior para modo refrigeración por fancoils (aislamiento válvula mezcladora no incluido)	EH811	7682396	161,00

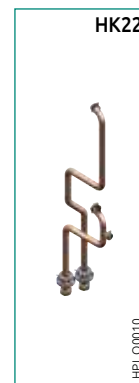


ACCESORIOS HIDRÁULICOS

	BULTO	CÓDIGO	€
Kit hidráulico montaje interno con válvula mezcladora y sonda	HK21	100017830	639,00
Kit hidráulico montaje interno (montaje válvula mezcladora externa)	HK22	100017832	141,00

ACCESORIOS PRODUCCIÓN ACS

	BULTO	CÓDIGO	€
Kit válvula de inversión calefacción/acs (sonda no incluida)	EH812	7684175	136,00
Kit conexión hidráulica bomba de calor/acumulador	EH149	100015468	95,00
Acumulador acs BPB 150	EC609	100018093	1169,00
Acumulador acs BPB 200	EC610	100018094	1405,00
Acumulador acs BPB 300	EC611	100018095	1724,00
Acumulador acs BPB 401	EC790	7682199	2520,00
Acumulador acs BPB 501	EC795	7682313	2850,00
Acumulador acs BEPC 300	ER615	7620661	1551,00



COMBINACIONES RECOMENDADAS HPI S/ACUMULADORES ACS

CAPACIDAD (L)	SUPERFICIE DE INTERCAMBIO (m²)	PÉRDIDAS AL PARO (kwh/24 h)	HPI S					
			6 MR	8 MR	11 MR/TR	16 MR/TR	22 TR	27 TR
BPB 150	150	0,84	●	●	●	○	○	○
BPB 200	200	1,20	●	●	●	●	○	○
BPB 300	300	1,70	○	○	●	●	●	●
BPB 401	400	2,20	○	○	○	○	●	●
BPB 501	500	3,10	○	○	○	○	●	●
BEPC 300	300	2,5	●	●	●	●	●	●

● Combinación aconsejada ○ Combinación desaconsejada

SELECCIÓN DE OPCIONES EN FUNCIÓN DE LOS CIRCUITOS CONECTADOS

Tipo de circuito	acs	1 o 2 directo	mezcla	directo + 1 mezcla	2 x válvula	directo + 2 x mezcla	3 x mezcla
Cuadro de control DIEMATIC Evolution	HPI S: 1 x AD212	de fábrica	1 x AD199	1 x AD199	2 x AD199	1 x AD199 + 1 x AD249	2 x AD199 + 1 x AD249

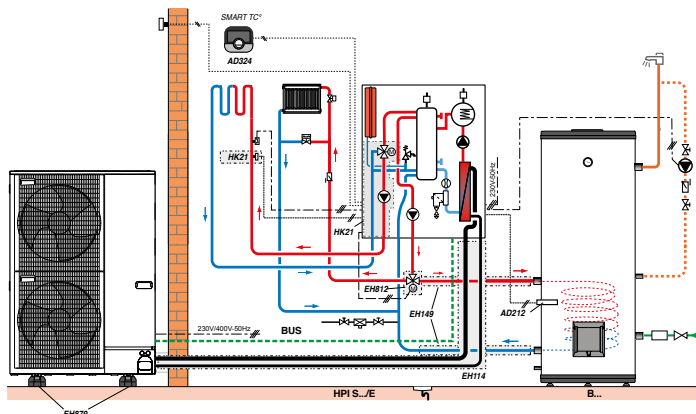
ACCESORIOS DE REGULACIÓN

	BULTO	CÓDIGO	€	BULTO	CÓDIGO	€
Termostatos ambiente modulantes WiFi:						
• Modulante WiFi SMART TC° R-BUS (cable)	AD324	7691375	160,00	Sonda de ida para circuito mezclador	AD199	88017017 68,00
• Modulante WiFi SMART TC° RF (inalámbrico)	AD341	7691377	295,00	Sonda acs (5 m)	AD212	100000030 44,00
• Modulante WiFi SMART TC° RF (inalámbrico) para segundo circuito	AD342	7765144	140,00	Sonda para depósito de inercia o sonda impulsión cascada	AD250	100013305 42,00
Termostatos ambiente on/off:				Kit sonda de humedad on-off	HK27	100019114 210,00
• No programable	AD140	88017859	42,00	Kit sonda humedad 0-10 V	HZ64	7622433 465,00
• Programable (cable y batería)	AD337	7768817	125,00	Kit control maniobra frío/calor 2 zonas	-	7725944 200,00
• Programable (inalámbrico)	AD338	7768818	225,00	Kit control maniobra frío/calor 1 zona	-	7743182 185,00
• Programable (cable, 230 V)	AD345	7774421	90,00	Cable S-BUS (1,5 m)	AD308	7663618 36,00
Sonda exterior inalámbrica (en asociación con AD341)	AD346	7776874	75,00	Cable S-BUS (12 m)	AD309	7663561 86,00
Kit tarjeta electrónica tercer circuito mezclador (sonda incluida)	AD249	100013304	140,00	Conector cierre S-Bus	AD321	7688305 33,00

HPI S 11 MR/EM



- 1 circuito directo
- 1 circuito suelo radiante con válvula mezcladora
- 1 acumulador acs independiente



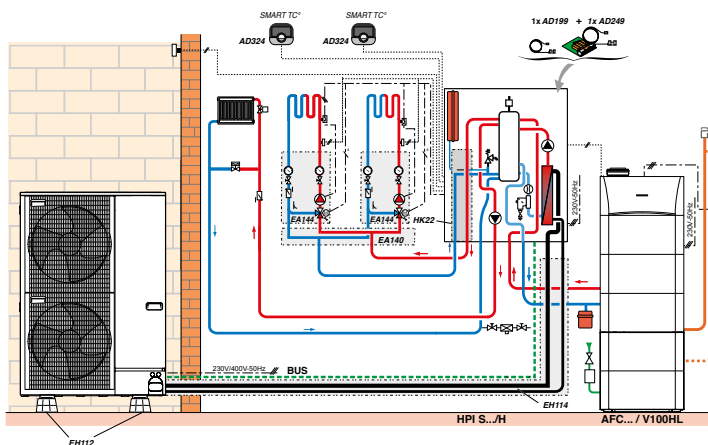
DESCRIPCIÓN

	BULTO	CÓDIGO	€
Bomba de calor HPI S 11 MR/EM	-	7746960	8484,00
Kit hidráulico montaje interno con válvula mezcladora y sonda	HK21	100017830	639,00
Acumulador BPB 300	EC611	100018095	1724,00
Kit válvula inversión calefacción/acs (sonda no incluida)	EH812	7684175	136,00
Kit de conexión bomba de calor/acum. acs	EH149	100015468	95,00
Sonda acs	AD212	100000030	44,00
Accesorios opcionales			
- Termostato ambiente modulante WIFI SMART TC° R-BUS (cable)	AD324	7691375	160,00
- Kit tubos frigoríficos 5/8"-3/8" longitud 5 m	EH114	100012535	232,00
- Soporte de caucho para montaje en suelo	EH879	7694974	141,00

HPI S 16 MR/H



- 1 circuito directo
- 2 circuitos con válvula mezcladora
- 1 caldera con acumulador integrado



DESCRIPCIÓN

	BULTO	CÓDIGO	€
Bomba de calor HPI S 16 MR/H	-	7746963	9681,00
Kit de tubos internos de adaptación para montar una válvula 3 vías externa	HK22	100017832	141,00
Colector aislado para 2 ó 3 módulos	EA140	100020164	344,00
2 x módulo hidráulico para 1 circuito con válvula mezcladora, con índice de eficiencia energética EEI < 0,23	2 x EA144	100020168	2 x 913,00
Soportes murales para colector	EA141	100020165	39,00
Sonda de ida para circuito mezclador	AD199	88017017	68,00
Kit tarjeta electrónica tercer circuito mezclador (sonda incluida)	AD249	100013304	140,00
Accesorios opcionales			
- Soporte fijación unidad exterior en suelo	EH112	100012533	46,00
- 2 x Termostato ambiente modulante WIFI SMART TC° R-BUS (cable)	2 x AD324	7691375	2 x 160,00
- Kit tubos frigoríficos 5/8"-3/8" (lg 5 m)	EH114	100012535	232,00

VALORES PARA DIMENSIONADO

BOMBAS DE CALOR SPLIT R410

Valores para bombas de calor Alezio S, Alezio S V200, Alezio S Compact, Strateo y HPI-S

DATOS POTENCIA MÁXIMA CALOR

AWHP 4,5 MR

TEMPERATURA DE IDA [°C] ▶	25		35		40		45		50		55		60	
TEMP. EXTERIOR [°C] ▼	POTENCIA CALORÍFICA [kW]	COP	POTENCIA CALORÍFICA [kW]	COP	POTENCIA CALORÍFICA [kW]	COP	POTENCIA CALORÍFICA [kW]	COP	POTENCIA CALORÍFICA [kW]	COP	POTENCIA CALORÍFICA [kW]	COP	POTENCIA CALORÍFICA [kW]	COP
-20	-	-	-	-	-	-	-	-	-	-	-	-	-	-
-15	3,70	2,76	3,41	2,35	3,30	1,83	3,10	1,74	-	-	-	-	-	-
-10	4,40	3,24	4,00	2,43	3,90	2,13	3,70	1,88	3,50	1,66	-	-	-	-
-7	4,70	3,40	4,40	2,64	4,20	2,30	4,00	2,02	3,70	1,70	3,50	1,41	-	-
2	4,70	3,17	4,50	2,64	4,40	2,37	4,30	2,09	4,15	1,81	4,00	1,53	-	-
7	7,74	4,70	7,00	3,99	6,63	3,45	6,26	2,91	6,26	2,59	6,26	2,27	-	-
12	8,96	5,80	7,81	4,44	7,23	3,76	6,66	3,08	6,59	2,76	6,52	2,45	-	-
15	9,42	6,13	8,29	4,72	7,73	4,01	7,16	3,31	7,05	2,98	6,93	2,65	-	-
20	9,60	6,40	9,10	5,18	8,85	4,57	8,60	3,95	8,40	3,58	8,20	3,20	-	-

AWHP 6 MR

TEMPERATURA DE IDA [°C] ▶	25		35		40		45		50		55		60	
TEMP. EXTERIOR [°C] ▼	POTENCIA CALORÍFICA [kW]	COP	POTENCIA CALORÍFICA [kW]	COP	POTENCIA CALORÍFICA [kW]	COP	POTENCIA CALORÍFICA [kW]	COP	POTENCIA CALORÍFICA [kW]	COP	POTENCIA CALORÍFICA [kW]	COP	POTENCIA CALORÍFICA [kW]	COP
-20	-	-	-	-	-	-	-	-	-	-	-	-	-	-
-15	-	-	3,80	2,04	3,42	1,76	3,04	1,48	2,66	1,20	-	-	-	-
-10	5,60	2,97	4,86	2,42	4,49	2,14	4,13	1,87	4,00	1,69	3,87	1,51	-	-
-7	6,22	3,20	5,50	2,65	5,14	2,38	4,78	2,10	4,63	1,90	4,48	1,70	-	-
2	5,70	3,25	5,67	2,83	5,65	2,62	5,63	2,41	5,61	2,19	5,59	1,98	5,58	1,77
7	7,95	4,72	7,60	3,87	7,43	3,45	7,25	3,02	7,08	2,60	6,90	2,17	6,73	1,75
12	8,79	5,53	8,58	4,48	8,48	3,95	8,38	3,42	8,17	2,94	7,97	2,46	7,77	1,98
15	9,29	6,02	9,17	4,84	9,11	4,25	9,05	3,66	8,83	3,14	8,61	2,63	8,39	2,11
20	10,13	6,83	10,15	5,45	10,16	4,75	10,18	4,06	9,93	3,49	9,68	2,92	9,44	2,35

AWHP 8 MR

TEMPERATURA DE IDA [°C] ▶	25		35		40		45		50		55		60	
TEMP. EXTERIOR [°C] ▼	POTENCIA CALORÍFICA [kW]	COP	POTENCIA CALORÍFICA [kW]	COP	POTENCIA CALORÍFICA [kW]	COP	POTENCIA CALORÍFICA [kW]	COP	POTENCIA CALORÍFICA [kW]	COP	POTENCIA CALORÍFICA [kW]	COP	POTENCIA CALORÍFICA [kW]	COP
-20	-	-	4,52	2,03	4,55	1,86	4,23	1,64	-	-	-	-	-	-
-15	-	-	5,40	2,32	5,33	2,09	5,25	1,87	3,97	1,28	-	-	-	-
-10	8,05	2,72	7,69	2,35	7,51	2,11	7,33	1,88	6,82	1,72	6,29	1,56	-	-
-7	8,93	3,28	8,42	2,77	8,21	2,45	7,99	2,13	7,43	1,94	7,00	1,74	-	-
2	10,63	3,30	9,60	2,84	8,94	2,60	8,29	2,37	7,72	2,15	7,14	1,91	6,57	1,65
7	10,73	4,53	10,22	3,93	9,97	3,54	9,71	3,14	9,49	2,88	9,26	2,59	9,03	2,26
12	12,72	5,20	12,02	4,62	11,67	4,11	11,32	3,59	11,01	3,26	10,69	2,90	10,38	2,38
15	13,86	5,51	12,95	4,96	12,50	4,38	12,04	3,80	11,68	3,43	11,31	3,02	10,95	2,50
20	14,35	5,76	13,45	5,17	13,00	4,56	12,55	3,95	12,20	3,56	11,85	3,15	11,50	2,56

AWHP 11 MR/TR

TEMPERATURA DE IDA [°C] ▶	25		35		40		45		50		55		60	
TEMP. EXTERIOR [°C] ▼	POTENCIA CALORÍFICA [kW]	COP	POTENCIA CALORÍFICA [kW]	COP	POTENCIA CALORÍFICA [kW]	COP	POTENCIA CALORÍFICA [kW]	COP	POTENCIA CALORÍFICA [kW]	COP	POTENCIA CALORÍFICA [kW]	COP	POTENCIA CALORÍFICA [kW]	COP
-20	-	-	6,87	1,79	6,71	1,64	6,55	1,49	-	-	-	-	-	-
-15	-	-	8,17	2,16	8,07	1,93	7,96	1,69	7,87	1,52	7,77	1,34	-	-
-10	9,69	2,97	9,53	2,50	9,44	2,25	9,36	1,98	9,13	1,76	8,90	1,52	-	-
-7	10,87	3,27	10,59	2,73	10,44	2,45	10,30	2,14	10,00	1,91	9,69	1,62	-	-
2	11,98	3,56	11,49	3,16	11,24	2,83	10,99	2,49	10,55	2,19	10,10	1,88	9,36	1,49
7	15,57	4,48	14,79	4,15	14,40	3,70	14,01	3,24	13,41	2,90	12,80	2,54	12,20	2,07
12	17,68	5,14	16,84	4,72	16,42	4,20	16,00	3,68	15,35	3,30	14,69	2,91	14,04	2,39
15	18,66	5,53	17,78	4,98	17,34	4,44	16,90	3,89	16,24	3,51	15,58	3,08	14,92	2,58
20	19,79	5,87	18,96	5,31	18,55	4,75	18,13	4,19	17,47	3,78	16,81	3,34	16,15	2,97

VALORES PARA DIMENSIONADO

BOMBAS DE CALOR SPLIT R410

Valores para bombas de calor Alezio S, Alezio S V200, Alezio S Compact, Strateo y HPI-S

DATOS POTENCIA MÁXIMA CALOR

AWHP 16 MR/TR

TEMPERATURA DE IDA [°C] ▶	25		35		40		45		50		55		60	
TEMP. EXTERIOR [°C] ▼	POTENCIA CALORIFICA [kW]	COP	POTENCIA CALORIFICA [kW]	COP	POTENCIA CALORIFICA [kW]	COP	POTENCIA CALORIFICA [kW]	COP	POTENCIA CALORIFICA [kW]	COP	POTENCIA CALORIFICA [kW]	COP	POTENCIA CALORIFICA [kW]	COP
-20	-	-	8,03	1,74	7,89	1,60	7,75	1,46	-	-	-	-	-	-
-15	-	-	9,55	2,10	9,49	1,88	9,42	1,66	9,33	1,50	9,23	1,32	-	-
-10	11,20	2,92	11,13	2,43	11,10	2,19	11,07	1,94	10,82	1,73	10,57	1,51	-	-
-7	12,56	3,21	12,37	2,65	12,28	2,38	12,18	2,10	11,85	1,89	11,52	1,66	-	-
2	13,84	3,50	13,42	3,07	13,21	2,75	13,00	2,44	12,50	2,16	12,00	1,86	11,15	1,54
7	17,99	4,40	17,28	4,03	16,93	3,60	16,57	3,18	15,89	2,86	15,21	2,52	14,53	2,13
12	20,75	5,07	19,84	4,58	19,39	4,09	18,93	3,61	18,18	3,25	17,43	2,87	16,68	2,44
15	21,96	5,34	20,96	4,83	20,46	4,32	19,96	3,80	19,19	3,43	18,42	3,02	17,65	2,58
20	23,15	5,64	22,18	5,11	21,70	4,58	21,21	4,04	20,47	3,66	19,73	3,25	18,99	2,80

AWHP 22 TR

TEMPERATURA DE IDA [°C] ▶	25		35		40		45		50		55		60	
TEMP. EXTERIOR [°C] ▼	POTENCIA CALORIFICA [kW]	COP	POTENCIA CALORIFICA [kW]	COP	POTENCIA CALORIFICA [kW]	COP	POTENCIA CALORIFICA [kW]	COP	POTENCIA CALORIFICA [kW]	COP	POTENCIA CALORIFICA [kW]	COP	POTENCIA CALORIFICA [kW]	COP
-20	-	-	11,24	2,25	10,15	1,99	9,42	1,75	-	-	-	-	-	-
-15	-	-	11,64	2,37	10,89	2,14	10,33	1,90	9,92	1,67	9,63	1,47	-	-
-10	14,18	3,00	12,61	2,61	12,04	2,36	11,60	2,11	11,22	1,87	10,88	1,64	-	-
-7	14,66	3,22	13,81	2,80	12,95	2,54	12,53	2,27	12,15	2,01	11,79	1,76	-	-
2	20,79	3,50	19,88	2,94	19,39	2,63	18,89	2,34	18,34	2,06	17,74	1,81	17,07	1,57
7	28,69	4,58	27,69	3,78	27,10	3,37	26,46	2,99	25,79	2,64	25,29	2,35	24,40	2,06
12	33,51	5,42	32,37	4,37	31,71	3,89	30,96	3,44	30,12	3,03	29,19	2,67	28,17	2,34
15	36,58	5,92	35,33	4,74	34,58	4,20	33,74	3,71	32,81	3,27	31,79	2,88	30,69	2,53
20	42,41	6,80	40,79	5,37	39,89	4,76	38,85	4,20	37,75	3,71	36,58	3,27	35,35	2,88

AWHP 27 TR

TEMPERATURA DE IDA [°C] ▶	25		35		40		45		50		55		60	
TEMP. EXTERIOR [°C] ▼	POTENCIA CALORIFICA [kW]	COP	POTENCIA CALORIFICA [kW]	COP	POTENCIA CALORIFICA [kW]	COP	POTENCIA CALORIFICA [kW]	COP	POTENCIA CALORIFICA [kW]	COP	POTENCIA CALORIFICA [kW]	COP	POTENCIA CALORIFICA [kW]	COP
-20	-	-	13,09	2,19	11,78	1,94	10,93	1,70	-	-	-	-	-	-
-15	-	-	13,45	2,30	12,55	2,07	11,93	1,84	11,50	1,62	11,22	1,43	-	-
-10	16,42	2,88	14,46	2,50	13,82	2,27	13,32	2,03	12,93	1,80	12,60	1,58	-	-
-7	16,82	3,06	15,32	2,67	14,78	2,42	14,34	2,17	13,96	1,92	13,60	1,69	-	-
2	22,33	3,16	21,49	2,70	21,14	2,44	20,78	2,19	20,44	1,95	20,12	1,73	19,61	1,53
7	30,92	4,40	30,07	3,66	29,63	3,29	29,14	2,93	28,60	2,61	27,95	2,31	27,59	2,07
12	35,82	5,16	34,93	4,20	34,39	3,76	33,78	3,34	33,10	2,97	32,34	2,63	31,50	2,33
15	38,96	5,62	37,97	4,53	37,36	4,04	36,67	3,59	35,90	3,19	35,05	2,83	34,12	2,51
20	44,93	6,43	43,61	5,12	42,86	4,56	41,99	4,04	41,05	3,59	40,05	3,19	39,01	2,83

DATOS POTENCIA MÁXIMA FRÍO

TEMPERATURA DE IDA [°C] ▶	7		18	
MODELO ▼	POTENCIA FRÍO [kW]	EER	POTENCIA FRÍO [kW]	EER
AWHP 4,5 MR	4,89	2,48	6,53	2,99
AWHP 6 MR	4,50	2,38	5,00	3,96
AWHP 8 MR	6,60	2,55	9,50	3,08
AWHP 11 MR/TR	9,10	2,75	14,00	3,54
AWHP 16 MR/TR	12,50	2,32	16,00	3,59
AWHP 22 TR	19,30	2,30	26,60	3,18
AWHP 27 TR	20,30	2,19	27,80	2,95

VALORES PARA DIMENSIONADO

BOMBAS DE CALOR SPLIT R32

Valores para bombas de calor Strateo R32



DATOS POTENCIA MÁXIMA CALOR

AWHPR 4 MR

TEMPERATURA DE IDA [°C] ▶	25		35		40		45		50		55		60	
TEMP. EXTERIOR [°C] ▼	POTENCIA CALORÍFICA [kW]	COP	POTENCIA CALORÍFICA [kW]	COP	POTENCIA CALORÍFICA [kW]	COP	POTENCIA CALORÍFICA [kW]	COP	POTENCIA CALORÍFICA [kW]	COP	POTENCIA CALORÍFICA [kW]	COP	POTENCIA CALORÍFICA [kW]	COP
-20	-	-	3,20	2,18	3,00	1,93	-	-	-	-	-	-	-	-
-15	-	-	4,30	2,45	4,10	2,17	3,90	1,89	-	-	-	-	-	-
-10	5,80	3,04	5,40	2,73	5,10	2,41	4,70	2,10	4,30	1,75	3,80	1,41	-	-
-7	6,50	3,22	6,10	2,89	5,70	2,56	5,20	2,23	4,60	1,84	4,00	1,45	-	-
2	6,00	3,45	5,90	3,14	5,80	2,83	5,70	2,52	5,60	2,20	5,50	1,89	5,40	1,58
7	7,30	4,89	7,10	4,38	7,00	3,87	6,80	3,36	6,40	2,83	5,90	2,30	5,50	1,77
12	8,70	5,94	8,50	5,25	8,30	4,56	8,20	3,87	7,70	3,30	7,20	2,72	6,70	2,15
15	7,70	6,56	7,50	5,77	7,30	4,99	7,10	4,20	6,70	3,56	6,30	2,92	5,90	2,28
20	8,40	7,37	8,20	6,45	8,00	5,54	7,80	4,62	7,40	3,91	6,90	3,20	6,50	2,49

AWHPR 6 MR

TEMPERATURA DE IDA [°C] ▶	25		35		40		45		50		55		60	
TEMP. EXTERIOR [°C] ▼	POTENCIA CALORÍFICA [kW]	COP	POTENCIA CALORÍFICA [kW]	COP	POTENCIA CALORÍFICA [kW]	COP	POTENCIA CALORÍFICA [kW]	COP	POTENCIA CALORÍFICA [kW]	COP	POTENCIA CALORÍFICA [kW]	COP	POTENCIA CALORÍFICA [kW]	COP
-20	-	-	4,70	2,10	4,60	1,93	-	-	-	-	-	-	-	-
-15	-	-	5,70	2,48	5,50	2,27	5,30	2,06	-	-	-	-	-	-
-10	6,90	2,90	6,70	2,67	6,50	2,45	6,20	2,23	6,10	1,99	5,90	1,75	-	-
-7	7,50	3,03	7,30	2,79	7,10	2,56	6,80	2,33	6,60	2,07	6,40	1,82	-	-
2	6,70	3,69	6,70	3,33	6,60	2,96	6,60	2,60	6,60	2,30	6,60	2,00	6,60	1,70
7	8,90	5,05	8,70	4,50	8,50	3,96	8,30	3,41	8,10	3,00	8,00	2,60	7,80	2,19
12	10,50	5,88	10,20	5,22	9,90	4,56	9,60	3,90	9,40	3,42	9,30	2,94	9,10	2,46
15	9,70	6,46	9,40	5,70	9,10	4,94	8,70	4,18	8,60	3,62	8,40	3,06	8,20	2,50
20	10,60	7,14	10,30	6,27	9,90	5,40	9,50	4,53	9,30	3,91	9,10	3,29	8,90	2,67

AWHPR 8 MR

TEMPERATURA DE IDA [°C] ▶	25		35		40		45		50		55		60	
TEMP. EXTERIOR [°C] ▼	POTENCIA CALORÍFICA [kW]	COP	POTENCIA CALORÍFICA [kW]	COP	POTENCIA CALORÍFICA [kW]	COP	POTENCIA CALORÍFICA [kW]	COP	POTENCIA CALORÍFICA [kW]	COP	POTENCIA CALORÍFICA [kW]	COP	POTENCIA CALORÍFICA [kW]	COP
-20	-	-	5,00	2,04	4,80	1,87	-	-	-	-	-	-	-	-
-15	-	-	6,00	2,40	5,80	2,20	5,60	2,00	-	-	-	-	-	-
-10	7,30	2,81	7,10	2,59	6,80	2,38	6,60	2,16	6,40	1,93	6,20	1,70	-	-
-7	8,00	2,93	7,70	2,71	7,40	2,48	7,20	2,25	7,00	2,01	6,80	1,76	-	-
2	7,20	3,55	7,10	3,21	7,10	2,88	7,10	2,55	7,10	2,21	7,10	1,86	7,10	1,52
7	9,20	4,95	9,00	4,42	8,80	3,90	8,60	3,37	8,40	3,01	8,20	2,65	8,00	2,29
12	10,90	5,79	10,60	5,14	10,30	4,50	10,00	3,85	9,80	3,43	9,60	3,00	9,50	2,58
15	10,10	6,37	9,80	5,62	9,50	4,88	9,20	4,13	9,00	3,66	8,80	3,18	8,60	2,71
20	11,10	7,02	10,70	6,17	10,30	5,33	10,00	4,48	9,70	3,93	9,50	3,43	9,30	2,91

TEMPERATURA DE IDA [°C] ▶	7		18	
MODELO ▼	POTENCIA FRÍO [kW]	EER	POTENCIA FRÍO [kW]	EER
AWHPR 4 MR	5,11	3,18	7,00	4,56
AWHPR 6 MR	5,90	2,87	8,30	4,16
AWHPR 8 MR	6,20	2,79	8,50	4,10

VALORES PARA DIMENSIONADO

BOMBAS DE CALOR MONOBLOC R410

Valores para bombas de calor Alezio M V200

DATOS POTENCIA MÁXIMA CALOR

MONO AWHP 6 MR

TEMPERATURA DE IDA [°C] ▶	25		35		40		45		50		55		60	
TEMP. EXTERIOR [°C] ▼	POTENCIA CALORIFICA [kW]	COP	POTENCIA CALORIFICA [kW]	COP	POTENCIA CALORIFICA [kW]	COP	POTENCIA CALORIFICA [kW]	COP	POTENCIA CALORIFICA [kW]	COP	POTENCIA CALORIFICA [kW]	COP	POTENCIA CALORIFICA [kW]	COP
-20	-	-	4,3	1,87	4,2	1,70	4,1	1,67	-	-	-	-	-	-
-15	-	-	5,1	2,33	5,0	2,06	4,9	1,84	-	-	-	-	-	-
-10	6,5	3,22	6,1	2,37	5,9	2,14	5,8	1,94	5,3	1,96	4,8	1,67	-	-
-7	6,9	3,56	6,4	3,04	6,4	2,81	6,3	2,60	6,2	2,35	5,7	2,18	-	-
2	7,5	4,45	7,1	3,43	6,8	3,00	6,5	2,62	6,2	2,29	5,7	2,00	5,6	1,80
7	7,6	6,22	7,0	4,73	6,7	4,07	6,3	3,54	6,1	3,03	6,0	2,87	5,8	2,51
12	8,9	6,60	8,0	5,20	7,6	4,40	7,2	3,75	6,9	3,23	6,7	2,89	6,4	2,52
15	9,7	7,28	8,8	5,73	8,4	4,85	8,0	4,14	7,5	3,55	7,4	3,17	7,0	2,76
20	10,5	7,72	10,2	6,86	9,8	5,73	9,4	4,85	8,9	4,14	8,5	3,69	8,2	3,20

MONO AWHP 8 MR

TEMPERATURA DE IDA [°C] ▶	25		35		40		45		50		55		60	
TEMP. EXTERIOR [°C] ▼	POTENCIA CALORIFICA [kW]	COP	POTENCIA CALORIFICA [kW]	COP	POTENCIA CALORIFICA [kW]	COP	POTENCIA CALORIFICA [kW]	COP	POTENCIA CALORIFICA [kW]	COP	POTENCIA CALORIFICA [kW]	COP	POTENCIA CALORIFICA [kW]	COP
-20	-	-	4,6	1,9	4,5	1,66	4,5	1,46	-	-	-	-	-	-
-15	-	-	6,7	2,28	6,6	2,02	6,5	1,78	-	-	-	-	-	-
-10	8,1	3,01	7,8	2,37	7,7	2,1	7,6	1,86	7,5	1,83	7,3	1,61	-	-
-7	8,5	3,11	8,3	2,45	8,2	2,17	8,1	2,09	7,9	1,98	7,8	1,84	-	-
2	9,8	3,56	9,7	3,08	9,6	2,81	9,5	2,61	9,3	2,37	9,2	2,16	9	1,96
7	10,9	5,52	10,5	4,35	10,1	3,84	9,8	3,4	9,6	3	9,4	2,65	9,2	2,36
12	11	5,31	10,7	4,37	10,5	3,91	10,2	3,5	10,1	3,12	9,9	2,79	9,7	2,51
15	11,9	5,33	11,5	4,63	11,3	4,16	11,1	3,73	10,9	3,33	10,7	2,98	10,5	2,68
20	13,3	5,37	12,9	5,05	12,7	4,55	12,4	3,98	12,3	3,6	12,1	3,26	12	2,95

MONO AWHP 11 MR/TR

TEMPERATURA DE IDA [°C] ▶	25		35		40		45		50		55		60	
TEMP. EXTERIOR [°C] ▼	POTENCIA CALORIFICA [kW]	COP	POTENCIA CALORIFICA [kW]	COP	POTENCIA CALORIFICA [kW]	COP	POTENCIA CALORIFICA [kW]	COP	POTENCIA CALORIFICA [kW]	COP	POTENCIA CALORIFICA [kW]	COP	POTENCIA CALORIFICA [kW]	COP
-20	-	-	7	2,6	6,6	2,21	6,5	1,96	-	-	-	-	-	-
-15	-	-	7,6	2,78	7,3	2,41	7	2,08	-	-	-	-	-	-
-10	11	3,8	10,1	2,87	9,7	2,51	9,4	2,2	9,1	1,94	9	1,54	-	-
-7	11,3	4,09	10,4	3,14	10	2,75	9,6	2,41	9,3	2,11	9	1,84	-	-
2	13,1	3,85	12,5	3,08	12,2	2,73	11,9	2,42	11,6	2,14	11,3	1,87	10,9	1,65
7	14,3	5,47	13,5	4,41	13,1	3,87	12,7	3,22	12,2	2,8	11,7	2,43	11,2	2,2
12	14,4	6,06	13,7	5,11	13,3	4,59	13	4,08	12,6	3,59	12,1	3,13	11,7	2,72
15	15,5	5,71	14,8	5,23	14,5	4,79	14,1	4,32	13,6	3,85	13,2	3,39	12,6	2,97
20	17,3	7,21	16,9	6,76	16,5	5,68	16,1	4,8	15,6	4,05	15,1	3,65	14,4	3,27

DATOS POTENCIA MÁXIMA FRÍO

TEMPERATURA DE IDA [°C] ▶	7		18	
MODELO ▼	POTENCIA FRÍO [kW]	EER	POTENCIA FRÍO [kW]	EER
MONO AWHP 6 MR	6,00	2,95	7,90	3,67
MONO AWHP 8 MR	7,50	2,70	10,50	3,49
MONO AWHP 11 MR/TR	10,00	2,83	13,90	3,85

BOMBA DE CALOR AEROTERMIA

ACUMULADOR DE AGUA CALIENTA SANITARIA

ADVANCE



BEPC 300 300 L



- Acumulador de agua caliente sanitaria para conexión a una bomba de calor
- Cuba de acero esmaltada, protección mediante ánodo en magnesio
- Intercambiador sobredimensionado tipo serpentín
- Resistencia eléctrica de esteatita con termostato integrado
- Aislamiento de espuma inyectada de poliuretano de 50 mm de grosor (0% CFC)
- Termómetro
- **Suministro:** 1 bulto

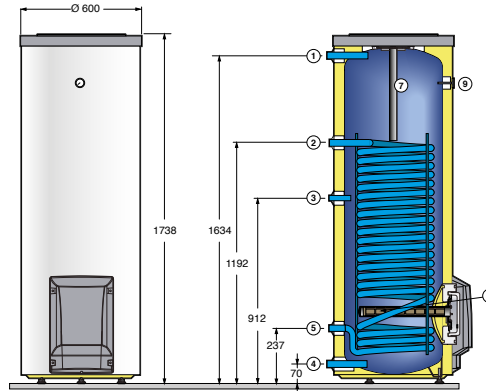
Producto

Acumulador de alto rendimiento optimizado para bomba de calor

DIMENSIONES PRINCIPALES (mm y pulgadas)

- 1) Salida agua caliente sanitaria G 1"
- 2) Entrada intercambiador G 1"
- 3) Recirculación G 3/4"
- 4) Entrada agua fría sanitaria G 1"
- 5) Salida intercambiador G 1"
- 6) Ánodo
- 7) Resistencia eléctrica
- 8) Termómetro

(1) Pies ajustables de 19 a 29 mm.
G: Roscado exterior cilíndrico (estanqueidad mediante junta plana)



CARACTERÍSTICAS TÉCNICAS ACS

Temperatura máxima de servicio:
primario (intercambiador): 110°C
secundario (cuba): 90°C

Presión máxima de servicio:
primario (intercambiador): 12 bar
secundario (cuba): 7 bar

MODELO

		BEPC 300			
Capacidad	L	290			
Capacidad del intercambiador acs	L	16,7			
Superficie del intercambiador acs	m ²	2,5			
Potencia eléctrica	W	3000			
Intensidad eléctrica	- 230 V/monofásica	A	13,7		
	- 230 V/trifásica	A	7,8		
	- 400 V/trifásica	A	4,6		
► Caudal acs, caudal primario a	m ³ /h	1	2	3	
Con temp.	- Temperatura entrada primario	80	80	80	
a.c.s.:	- Potencia intercambiada	kW	49,4	67,6	78,6
	- Caudal horario a Δt = 35 K	l/h	1213	1661	1931
Tiempo de calentamiento "eléctrico" 15-65°C	h	5,5			
Coefficiente de pérdidas térmicas	W/K	1,85			
Pérdidas al paro	kWh/24h	2,0			
Pérdida de carga circuito primario con un caudal de 3 m ³ /h	kPa	21			
Peso	kg	110			

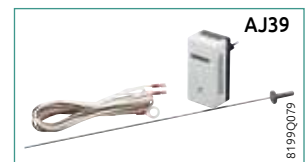
PRECIO

	BEPC 300	
Bulto	EH615	
Código	7620661	
€	1551,00	

OPCIONES

ACCESORIOS

	BULTO	CÓDIGO	€
Ánodo de corriente inducida	AJ39	89757753	402,00



BOMBA DE CALOR

GEOTÉRMICA AGUA (AGUA GLICOLADA)/AGUA

ADVANCE

GSHP DE 5,7 A 28 kW

Producto 
Totalmente equipada hasta
el modelo GSHP 15TR
Elevadas prestaciones
Para todo tipo de captación

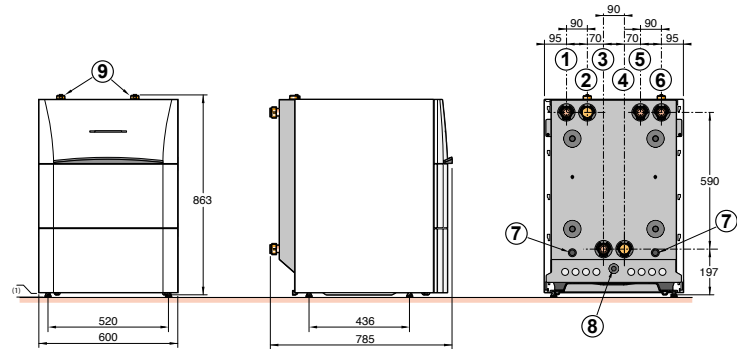


- Bomba de calor agua (agua glicolada)/agua con captación en bucle cerrado en suelo mediante colectores enterrados (captación horizontal), perforación (captación vertical) o extracción en la capa freática
- Reversible
- Alimentación monofásica para los modelos MR, o trifásica para los modelos TR
- El módulo incluye:
 - Compresor Scroll hermético con un COP de hasta 4,5 a 0 -3°C/30°C - 35°C
 - 2 intercambiadores de placas sobredimensionados
 - Manorreductores, filtro deshidratador, presostatos de seguridad AP/BP
 - Limitador electrónico de la corriente de arranque
- Un vaso de expansión de 10 litros en el lado primario (captación) y otro en el lado secundario (calefacción), únicamente en la GSHP 5/9/12/15

- 2 bombas de circulación con un índice de eficiencia energética (IEE) < 0,23 (lado primario y lado secundario) en los modelos GSHP 5/9/12/15.
- Bombas de circulación opcionales para el modelo GSHP 19.
- - Caudalímetro en el lado secundario y un detector de caudal en el lado primario
- - Manómetro electrónico, válvula de seguridad y purgador
- - Kit de resistencia eléctrica de apoyo (disponible como opción)
- - Aislamiento acústico
- - Válvula de inversión (calefacción/acs) en los modelos GSHP 5/9/12/15 (opción que se pide por separado para los modelos GSHP 19/27)
- - Un cuadro de mando provisto de la regulación DIEMATIC iSystem que permite gestionar los distintos parámetros de la bomba de calor así como múltiples circuitos de calor o frío
- Suministro: 2 ó 3 bultos

DIMENSIONES PRINCIPALES (mm y pulgadas)

- ① - GSHP 5/9/12/15: ida calefacción G 1"
- GSHP 19/27: retorno calefacción G 1" 1/4
(se entrega con 2 válvulas de aislamiento y un filtro)
- ② - GSHP 5/9/12/15: ida primario acumulador acs (si existe) G 1"
- GSHP 19/27: ida circuito calefacción G 1" 1/4
- ③ - GSHP 5/9/12/15: retorno calefacción G 1" (se suministra con 2 válvulas de aislamiento y un filtro)
- GSHP 19/27: tapón
- ④ - GSHP 5/9/12/15: retorno primario acumulador acs (si existe) G 1"
- GSHP 19/27: tapón
- ⑤ - Impulsión del circuito de captación G 1" 1/4 (se suministra con 1 válvula de aislamiento provista de un manómetro)
- ⑥ - Retorno del circuito de captación G 1" 1/4 (se suministra con 2 válvulas de aislamiento y un filtro)
- ⑦ - Evacuación válvula de seguridad (lado de captación, lado de calefacción)
- ⑧ - Evacuación condensados
- ⑨ - Purgadores automáticos (lado de captación, lado de calefacción)



(1) Pies ajustables de 10 a 30 mm.

CARACTERÍSTICAS TÉCNICAS

Temp. límite de utilización en modo calefacción:	Temp. límite de utilización en modo frío:	Presión máxima de servicio:
- Agua: + 7°C/+ 80°C	- Agua: + 7°C/+ 25°C	- circuito calefacción: 3 bar
- Captación (suelo): -15°C/+ 35°C	- Captación (suelo): -15°C/+ 35°C	- circuito de captación: 3 bar

MODELO

	GSHP	5 MR-E	9 MR-E	9 TR-E	12 MR-E	12 TR-E	15 TR-E	19 TR	27 TR	
Potencia calorífica (1)	kW	5,70	5,70	9,8	9,8	12,66	12,66	17,09	20,40	27,99
COP a (1)		4,38	4,38	4,39	4,39	4,35	4,35	4,50	4,28	4,10
Potencia eléctrica absorbida (1)	kWe	1,30	1,30	2,25	2,25	2,91	2,91	3,80	4,76	6,83
Potencia calorífica (2)	kW	5,39	5,39	9,41	9,41	12,21	12,21	16,35	20,05	26,82
COP (2)		3,31	3,31	3,43	3,43	3,42	3,42	3,53	3,43	3,28
Potencia eléctrica absorbida (2)	kWe	1,63	1,63	2,74	2,74	3,57	3,57	4,63	5,84	8,17
Potencia calorífica (3)	kW	7,42	7,42	12,95	12,95	16,58	16,58	22,27	28,11	35,25
COP (3)		5,64	5,64	5,52	5,52	5,30	5,30	5,38	5,14	4,71
Potencia eléctrica absorbida (3)	kWe	1,31	1,31	2,34	2,34	3,13	3,13	4,14	5,47	7,49
Potencia calorífica (4)	kW	7,01	7,01	12,51	12,51	15,94	15,94	21,44	26,95	34,40
COP (4)		4,25	4,25	4,37	4,37	4,20	4,20	4,27	4,12	3,90
Potencia eléctrica absorbida (4)	kWe	1,65	1,65	2,86	2,86	3,80	3,80	5,02	6,54	8,83
Eficiencia energética estacional de calefacción* (sin aporte de regulación)		136	136	140	140	140	140	145	140	134
Eficiencia energética estacional de calefacción* (con sonda exterior)		138	138	142	142	142	142	147	142	136
Tensión de alimentación	V	230 V mono	400 V tri	230 V mono	400 V tri	230 V mono	400 V tri	400 V tri	400 V tri	400 V tri
Intensidad máxima	A	12,8	4,8	22,8	7,4	27,9	9,7	13	15,3	21,6
Intensidad de arranque	A	<30	<30	<30	<30	<30	<30	<30	<30	<30
Potencia acústica	dB(A)	49	49	53	53	52	52	51	53	50
Fluido frigorífico R 410A	kg	1,50	1,50	1,70	1,70	1,80	1,80	2,50	2,54	3,18
Peso neto	kg	127	127	143	143	143	143	161	148	162

(1) Prestaciones según la norma EN 14511-2 en régimen de agua glicolada (30%)/agua: 0°C -3°C/30°C - 35°C. (2) Prestaciones según la norma EN 14511-2 en régimen de agua glicolada (30%)/agua: 0°C -3°C/40°C - 45°C. (3) Prestaciones según la norma EN 14511-2 en régimen de agua/agua: 10°C -7°C/30°C - 35°C. (4) Prestaciones según la norma EN 14511-2 en régimen de agua/agua: 10°C -7°C/40°C - 45°C.

* En condiciones de temperatura media con agua glicolada/agua

PRECIO

	GSHP	5 MR-E	5 TR-E	9 MR-E	9 TR-E	12 MR-E	12 TR-E	15 TR-E	19 TR	27 TR
Código	7612336	7611946	7600538	7612220	7612330	7612245	7611656	7612360	7612590	
€*	7156,00	7300,00	7954,00	7923,00	8593,00	8599,00	9216,00	8875,00	9542,00	

* Tasa de Residuos de Aparatos Eléctricos y Electrónicos incluido en el PVP del producto según Directiva EU N° 2012/19/UE

BOMBA DE CALOR

GEOTÉRMICA AGUA (AGUA GLICOLADA)/AGUA CON ACUMULADOR DE ACS



GSHP

GSHP.../V 200 GHL de 5,7 a 17,1 kW



Producto

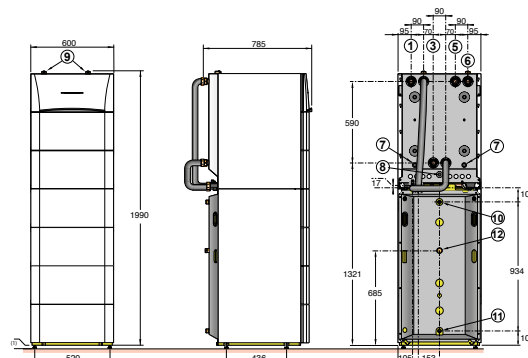
Concepción modular
Elevadas prestaciones en acs
Protección Titan Active System®

Acumulador acs esmaltado con estratificación "High-load" provisto de un intercambiador de placas asociado a una bomba de carga.

• Acumulador dispuesto bajo la bomba de calor para constituir un conjunto con una estética uniforme.

- Protección mediante "Titan Active System®" (ánodo sin consumo de material).
- Llave de vaciado.
- Tubos de conexión de bomba de calor/acumulador y sonda acs incluidos.
- **Suministro:** 3 bultos

- ① Ida calefacción G 1"
- ③ Retorno calefacción G 1" (se entrega con 2 válvulas de aislamiento y un filtro)
- ⑤ Salida del circuito de captación geotérmica G 1" 1/4 (se entrega con 1 válvula de aislamiento provista de un manómetro)
- ⑥ Retorno del circuito de captación geotérmica G 1" 1/4 (se entrega con 2 válvulas de aislamiento y un filtro)
- ⑦ Evacuación válvulas de seguridad (lado de captación, lado de calefacción)
- ⑧ Evacuación condensados
- ⑨ Purgadores automáticos (lado de captación, lado de calefacción)
- ⑩ Salida agua caliente sanitaria G 3/4"
- ⑪ Entrada agua fría sanitaria G 3/4"
- ⑫ Retorno del circuito de recirculación G 3/4"

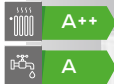


(1) Pies ajustables de 10 a 30 mm

GSHP.../V 200 GHL	5 MR	5 TR	9 MR	9 TR	12 MR	12 TR	15 TR
Código	7638341	7638344	7638346	7638348	7638350	7638352	7638354
€*	8866,00	9010,00	9664,00	9633,00	10303,00	10309,00	10926,00

PRECIO

* Tasa de Residuos de Aparatos Eléctricos y Electrónicos incluido en el PVP del producto según Directiva EU N° 2012/19/UE



GSHP

GSHP.../B 200 GHL de 5,7 a 17,1 kW



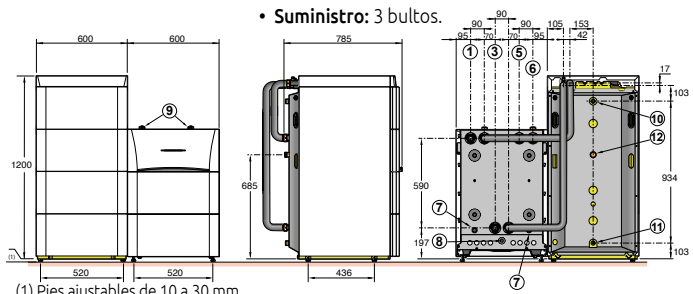
Acumulador acs esmaltado con estratificación "High-load" provisto de un intercambiador de placas asociado a una bomba de carga.

• Acumulador adosado a la bomba de calor manteniendo la misma estética.

- Protección mediante "Titan Active System®" (ánodo sin consumo de material).
- Llave de vaciado.
- Tubos de conexión de bomba de calor/acumulador y sonda acs incluidos.
- **Suministro:** 3 bultos.

OPCIONES: ver páginas siguientes

- ① Ida calefacción G 1"
- ③ Retorno calefacción G 1" (se suministra con 2 válvulas de aislamiento y un filtro)
- ⑤ Salida del circuito de captación geotérmica G 1" 1/4 (se entrega con 1 válvula de aislamiento provista de un manómetro)
- ⑥ Retorno del circuito de captación geotérmica G 1" 1/4 (se suministra con 2 válvulas de aislamiento y un filtro)
- ⑦ Evacuación válvulas de seguridad (lado de captación, lado de calefacción)
- ⑧ Evacuación condensados
- ⑨ Purgadores automáticos (lado de captación, lado de calefacción)
- ⑩ Salida agua caliente sanitaria G 3/4"
- ⑪ Entrada agua fría sanitaria G 3/4"
- ⑫ Retorno del circuito de recirculación G 3/4"



(1) Pies ajustables de 10 a 30 mm

GSHP.../B 200 GHL	5 MR	5 TR	9 MR	9 TR	12 MR	12 TR	15 TR
Código	7638340	7638342	7638345	7638347	7638349	7638351	7638353
€*	8991,00	9135,00	9789,00	9758,00	10428,00	10434,00	11051,00

PRECIO

* Tasa de Residuos de Aparatos Eléctricos y Electrónicos incluido en el PVP del producto según Directiva EU N° 2012/19/UE

CARACTERÍSTICAS TÉCNICAS AGUA CALIENTE SANITARIA

Temp. máxima de servicio acs: 70 °C

Presión máxima de servicio acs: 10 bar

MODELO

GSHP.../V y B 200 GHL	5 MR	5 TR	9 MR	9 TR	12 MR	12 TR	15 TR
Perfil de demanda acs (1)	L	L	L	L	L	L	L
Eficiencia energética estacional de calefacción* (sin aporte de regulación)	136	136	140	140	140	140	145
Eficiencia energética estacional de calefacción* (con sonda exterior)	138	138	142	142	142	142	147
Capacidad acumulador acs	L	194	194	194	194	194	194
Volumen máximo de agua caliente utilizable (1)	L	270	270	270	270	270	270
Duración de la puesta en temperatura (1)	h	2h 10	2h 10	1h 05	1h 05	0h 55	0h 50
Potencia absorbida en régimen estabilizado (Pes)	W	38	38	38	38	38	38
COP DHW (1)		2,70	2,70	2,70	2,70	2,70	2,60
Peso .../V 200 GHL/.../B 200 GHL	kg	243/246	243/246	259/262	259/262	261/264	276/279

(1) Según norma EN 16147. * Con temperatura media agua glicolada/agua

BOMBA DE CALOR

GEOTÉRMICA AGUA (AGUA GLICOLADA)/AGUA CON ACUMULADOR SOLAR



GSHP

GSHP.../V 200 GSHL de 5,7 a 17,1 kW



Producto

Concepción modular
Elevadas prestaciones en acs
Protección Titan Active System®

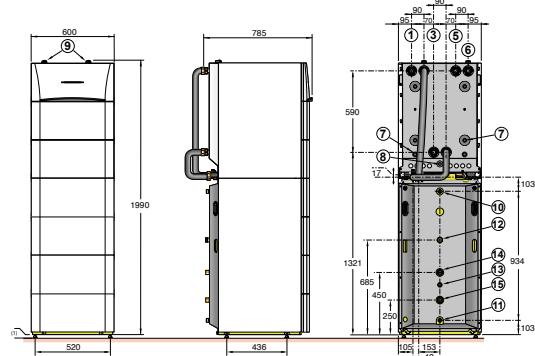
Acumulador de acs solar esmaltado con estratificación "High-load", provisto de un intercambiador de placas asociado a una bomba de carga, así como un serpentín para la conexión de un sistema solar.

Acumulador dispuesto bajo la bomba de calor para constituir un conjunto con una estética uniforme.

- Protección mediante "Titan Active System®" (ánodo sin consumo de material).
- Llave de vaciado.
- Tubos de conexión bomba de calor/acumulador y sonda acs incluidos.
- **Suministro:** 3 bultos.

- 1) Ida calefacción G 1"
- 3) Retorno calefacción G 1" (se suministra con 2 válvulas de aislamiento y un filtro)
- 5) Salida del circuito de captación geotérmica G 1" 1/4 (se suministra con 1 válvula de aislamiento provista de un manómetro)
- 6) Retorno del circuito de captación geotérmica G 1" 1/4 (se suministra con 2 válvulas de aislamiento y un filtro)
- 7) Evacuación válvulas de seguridad (lado de captación, lado de calefacción)
- 8) Evacuación condensados
- 9) Purgadores automáticos (lado de captación, lado de calefacción)
- 10) Salida agua caliente sanitaria G 3/4"
- 11) Entrada agua fría sanitaria G 3/4"
- 12) Retorno del circuito de recirculación G 3/4"
- 13) Vaina sonda solar
- 14) Entrada intercambiador solar G 1"
- 15) Retorno intercambiador solar G 1"

(1) Pies ajustables de 10 a 30 mm

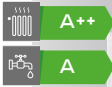


GSHP_F0007

PRECIO

GSHP.../V 200 GSHL	5 MR	5 TR	9 MR	9 TR	12 MR	12 TR	15 TR
Código	7638363	7638365	7638367	7638370	7638372	7638375	7638377
€*	9041,00	9185,00	9839,00	9808,00	10478,00	10484,00	11101,00

* Tasa de Residuos de Aparatos Eléctricos y Electrónicos incluido en el PVP del producto según Directiva EU N° 2012/19/UE



GSHP

GSHP.../B 200 GSHL de 5,7 a 17,1 kW

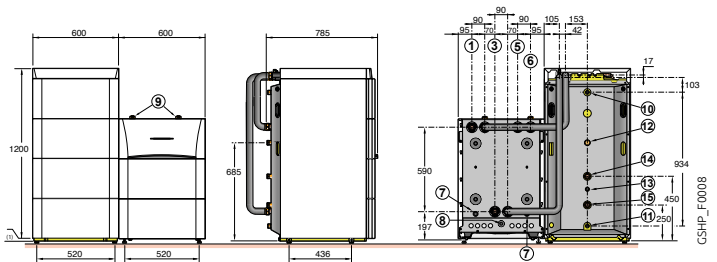


Acumulador de acs solar esmaltado con estratificación "High-load", provisto de un intercambiador de placas asociado a una bomba de carga, así como un serpentín para la conexión de un sistema solar.

Acumulador adosado a la bomba de calor manteniendo la misma estética.

- Protección mediante "Titan Active System®" (ánodo sin consumo de material).
- Llave de vaciado.
- Tubos de conexión bomba de calor/acumulador y sonda acs incluidos.
- **Suministro:** 3 bultos.

- 1) Ida calefacción G 1"
- 3) Retorno calefacción G 1" (se suministra con 2 válvulas de aislamiento y un filtro)
- 5) Salida del circuito de captación geotérmica G 1" 1/4 (se suministra con 1 válvula de aislamiento provista de un manómetro)
- 6) Retorno del circuito de captación geotérmica G 1" 1/4 (se suministra con 2 válvulas de aislamiento y un filtro)
- 7) Evacuación válvulas de seguridad (lado de captación, lado de calefacción)
- 8) Evacuación condensados
- 9) Purgadores automáticos (lado de captación, lado de calefacción)
- 10) Salida agua caliente sanitaria G 3/4"
- 11) Entrada agua fría sanitaria G 3/4"
- 12) Retorno del circuito de recirculación G 3/4"
- 13) Vaina sonda solar
- 14) Entrada intercambiador solar G 1"
- 15) Retorno intercambiador solar G 1"



GSHP_F0008

PRECIO

GSHP.../B 200 GSHL	5 MR	5 TR	9 MR	9 TR	12 MR	12 TR	15 TR
Código	7638362	7638364	7638366	7638369	7638371	7638374	7638376
€*	9166,00	9310,00	9964,00	9933,00	10603,00	10609,00	11226,00

* Tasa de Residuos de Aparatos Eléctricos y Electrónicos incluido en el PVP del producto según Directiva EU N° 2012/19/UE

CARACTERÍSTICAS TÉCNICAS AGUA CALIENTE SANITARIA

Temp. máxima de servicio acs: 95 °C

Presión máxima de servicio acs: 10 bar

Presión máxima de servicio circuito solar: 6 bar

MODELO

	GSHP.../V B 200 GSHL	5 MR	5 TR	9 MR	9 TR	12 MR	12 TR	15 TR
Capacidad acumulador acs		187	187	187	187	187	187	187
Eficiencia energética estacional de calefacción*(sin aporte de regulación)		136	136	140	140	140	140	145
Eficiencia energética estacional de calefacción *(con sonda exterior)		138	138	142	142	142	142	147
Volumen solar/volumen de apoyo	L	73/114	73/114	73/114	73/114	73/114	73/114	73/114
Peso .../V 200 GSHL/.../B 200 GSHL	kg	258/261	258/261	274/277	274/277	276/279	276/279	291/294

* Con temperatura media agua glicolada/agua

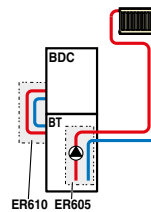
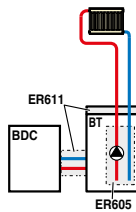
ACCESORIOS HIDRÁULICOS

ACCESORIOS NECESARIOS EN FUNCIÓN DEL TIPO DE INSTALACIÓN

INSTALACIÓN CON ACUMULADOR 200 GT SIN ACUMULADOR ACS

GSHP 5 A 15

1 CIRCUITO DIRECTO

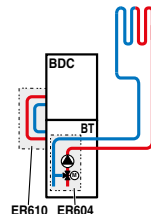
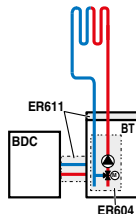


ACCESORIOS DE REGULACIÓN NECESARIOS

—

—

1 CIRCUITO CON VÁLVULA MEZCLADORA

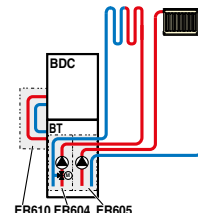
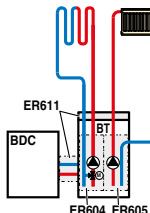


ACCESORIOS DE REGULACIÓN NECESARIOS

Sonda incluida en el bulto ER604

Sonda incluida en el bulto ER604

1 CIRCUITO DIRECTO
+ 1 CIRCUITO CON VÁLVULA MEZCLADORA

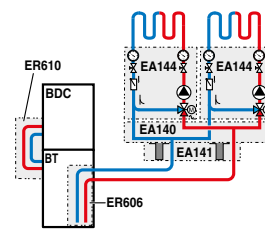
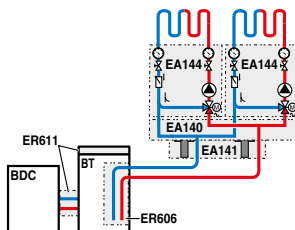


ACCESORIOS DE REGULACIÓN NECESARIOS

Sonda incluida en el bulto ER604

Sonda incluida en el bulto ER604

2 CIRCUITOS, CADA UNO
CON VÁLVULA MEZCLADORA

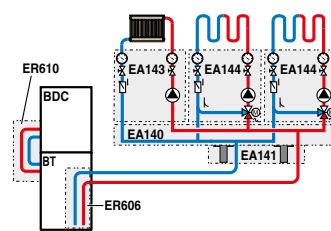
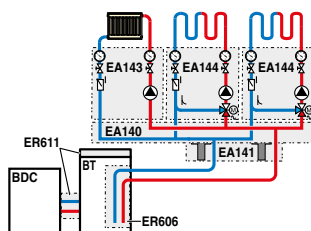


ACCESORIOS DE REGULACIÓN NECESARIOS

AD199 + AD249

AD199 + AD249

3 CIRCUITOS, DE LOS CUALES 2 CON
VÁLVULA MEZCLADORA



ACCESORIOS DE REGULACIÓN NECESARIOS

AD199 + AD249

AD199 + AD249

ACCESORIOS HIDRÁULICOS

ACCESORIOS NECESARIOS EN FUNCIÓN DEL TIPO DE INSTALACIÓN

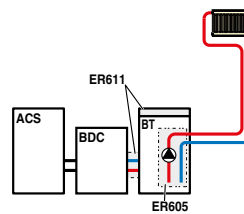
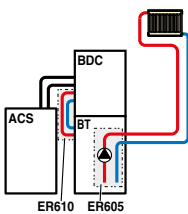
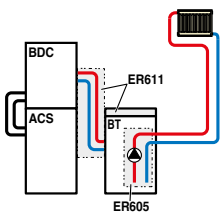
01

BOMBAS DE CALOR

INSTALACIÓN CON ACUMULADOR 200 GT Y ACUMULADOR ACS

GSHP 5 A 15/V 200...
(VERSIÓN COLUMNA)

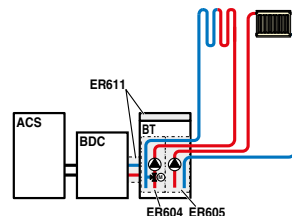
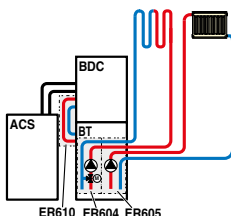
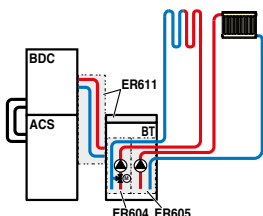
GSHP 5 A 15/B 200...
(VERSIÓN CON ACUMULADOR ADOSADO)



Sonda incluida en el bulto ER604

Sonda incluida en el bulto ER604

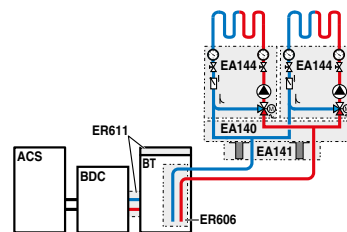
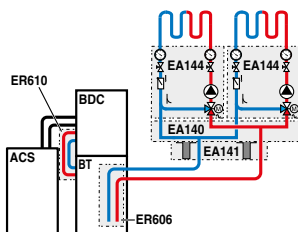
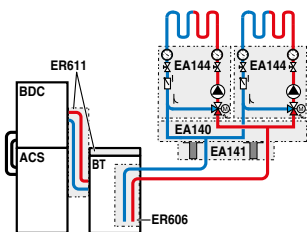
Sonda incluida en el bulto ER604



Sonda incluida en el bulto ER604

Sonda incluida en el bulto ER604

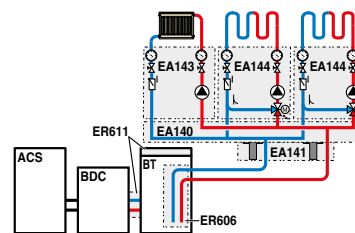
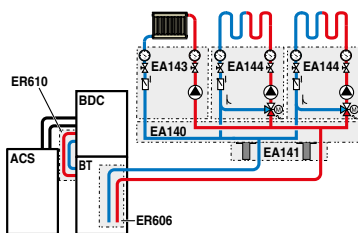
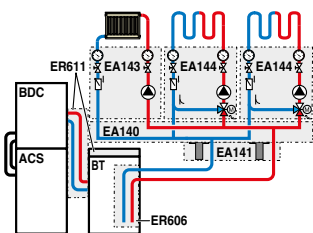
Sonda incluida en el bulto ER604



AD199 + AD249

AD199 + AD249

AD199 + AD249



AD199 + AD249

AD199 + AD249

AD199 + AD249

ACCESORIOS OPCIONALES

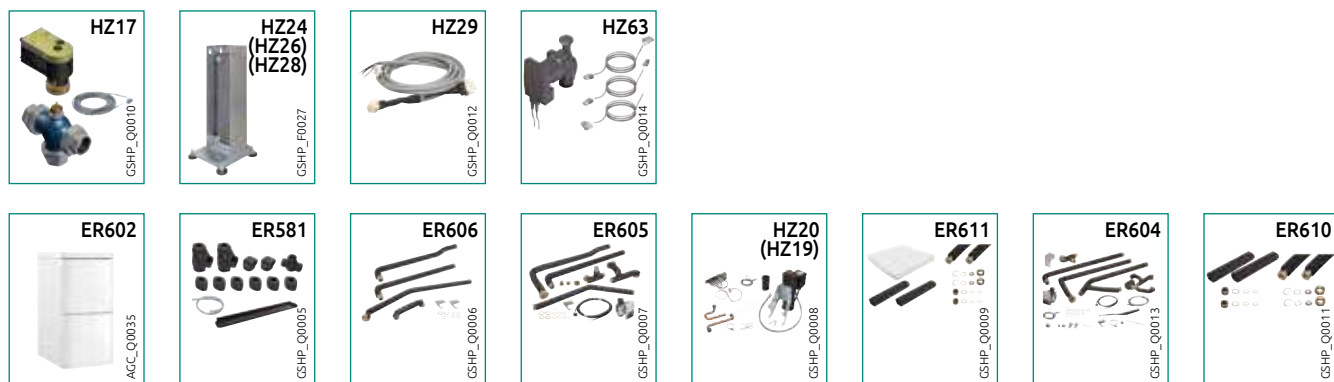
PARA GSHP

ACCESORIOS

	BULTO	CÓDIGO	€
Kit apoyo eléctrico:			
• 9 kW para GSHP 5/9/12/15...	HZ20	7616680	682,00
• 9 kW para GSHP 19/27 TR	HZ19	7616643	743,00
Kit intercambiador captación:			
• para GSHP 5/9 MR/TR	HZ24	7618061	914,00
• para GSHP 12 MR/TR e 15 TR	HZ26	7618063	1111,00
• para GSHP 19/27 TR	HZ28	7618065	1452,00
Kit circulador WILO PARA 25/1-8 para GSHP 19	HZ63	7622062	704,00
Depósito acumulador 200 GT	ER602	7607396	957,00
Kit aislamiento modo frío para ER604, ER605 y ER606	ER581	7620436	174,00
Válvula de inversión (calefacción/acs) para GSHP 19/27 TR	HZ17	7616429	408,00
Filtro + válvula de aislamiento	EH61	100004417	105,00
Válvula diferencial	HK150	7746242	53,00
Kit filtro FERNOX TF1	EH896	100020045	389,00
Filtro 400 µ con llave	EH61	100020045	389,00

ACCESORIOS

	BULTO	CÓDIGO	€
Kit conexión para un circuito con válvula mezcladora	ER604	7610411	796,00
Kit conexión para un circuito directo	ER605	7610412	528,00
Kit conexión para un circuito externo	ER606	7610667	223,00
Kit conexión BC-acumulador acs o tampón (200 GH/200 GSHL/200 GT) lateral	ER611	7611489	344,00
Kit conexión BC-acumulador acs o tampón (200 GH/200 GSHL/200 GT) en columna	ER610	7611488	219,00
Modulo hidráulico con bomba con índice de eficiencia energética EEI < 0,23:			
• para 1 circuito directo	EA143	100020167	640,00
• para 1 circuito con válvula mezcladora	EA144	100020168	913,00
Colector aislado para 2/3 módulos hidráulicos	EA140	100020164	344,00
Soporte mural para 1 módulo hidráulico	EA142	100020166	114,00
Soporte mural para colector	EA141	100020165	39,00
Kit rácores cónicos a junta plana R (1" y 3/4")	BH84	89557009	43,00



COMBINACIONES ACONSEJADAS GSHP/ACUMULADORES ACS

	CAPACIDAD (L)	SUPERFICIE DE INTERCAMBIO (m²)	PÉRDIDAS ESTÁTICAS (kWh/24 h)	GSHP 5MR/TR	GSHP 9MR/TR	GSHP 12MR/TR	GSHP 15 TR	GSHP 19 TR	GSHP 27 TR
BPB 150	150	0,84	1,1	●	●	○	○	○	○
BPB 200	200	1,20	1,3	●	●	●	○	○	○
BPB 300	300	1,70	1,6	●	●	●	○	○	○
BPB 401	400	2,20	2,0	●	●	●	●	○	○
BPB 501	500	3,10	2,2	●	●	●	●	●	●
BEPC 300	300	2,5	2,2	●	●	●	●	●	●

● Combinación aconsejada ○ Combinación desaconsejada

REGULACIÓN

SELECCIÓN DE OPCIONES EN FUNCIÓN DE LOS CIRCUITOS CONECTADOS

Tipo de circuito	acs	directo	mezcla	directo + 1 mezcla	2 x mezcla	directo+ 2 x mezcla
Cuadro de control DIEMATIC iSystem	GSHP	1 x AD212	de fábrica	1 x AD199	1 x AD199	1 x AD199 + 1 x AD249

(2) Posibilidad de hasta 10 bombas de calor en cascada

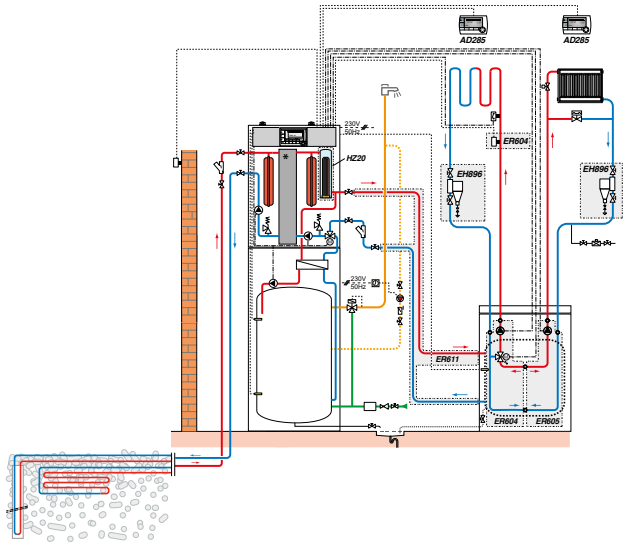
ACCESORIOS OPCIONALES DE REGULACIÓN

	BULTO	CÓDIGO	€	BULTO	CÓDIGO	€
Kit conexión termostato de seguridad suelo radiante	HZ29	7622431	25,00	Sonda de ida para circuito mezclador	AD199	88017017 68,00
Mando a distancia CDI D. iSystem	AD285	100018924	168,00	Cable BUS DIEMATIC (12 m)	AD134	88017851 90,00
Mando a distancia radio CDR D. iSystem (sin emisor radio)	AD284	100018923	223,00	Sonda acs (5 m)	AD212	100000030 44,00
Sonda exterior vía radio	AD251	100013306	68,00	Kit contabilización consumo energía	HK29	100020294 203,00
Modulo emisor vía radio	AD252	100013307	108,00	Kit sonda humedad - on/off	HK27	100019114 210,00
Mando a distancia con sonda ambiente	FM52	85757747	86,00	Sonda para depósito de inercia o sonda impulsión cascada	AD250	100013305 42,00
Kit tarjeta electrónica tercer circuito mezclador (sonda incluida)	AD249	100013304	140,00			

GSHP GSHP 9 MR/V 200 GH



- 1 circuito suelo radiante (con válvula mezcladora)
- 1 circuito directo
- 1 depósito tampón 200 GT



GSHP_F0100

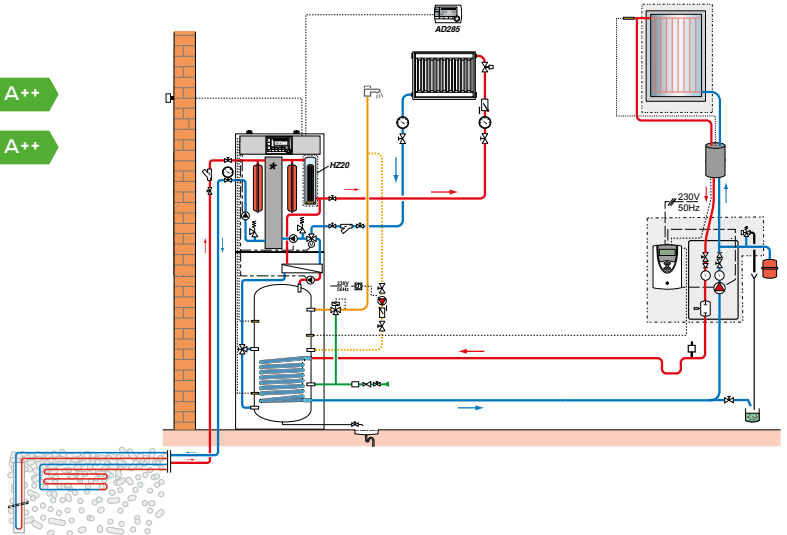
DESCRIPCIÓN

	BULTO	CÓDIGO	€
Bomba de calor GSHP 9 MR/V 200 GH	-	7638346	9664,00
Depósito tampón 200 GT	ER602	7607396	957,00
Sonda para depósito de inercia	AD250	100013305	42,00
Kit hidráulico para un circuito directo	ER605	7610412	528,00
Kit hidráulico para un circuito con V3V	ER604	7610411	796,00
Kit de conexión depósito tampón 200 GT - BDC	ER611	7611489	344,00
Resistencia eléctrica 9 kW	HZ20	7616680	682,00
Accesorios opcionales			
- 2 x mando a distancia CDI D. iSystem	2 x AD285	100018924	2 x 168,00
- 2 x filtro 400 µm + válvula de aislamiento	2 x EH61	100004417	2 x 105,00

GSHP GSHP 5 MR/V 200 GS



- 1 circuito suelo radiante (con válvula mezcladora)
- 1 circuito directo
- 1 circuito solar



GSHP_F0199

DESCRIPCIÓN

	BULTO	CÓDIGO	€
Bomba de calor GSHP 5 MR/V 200 GS	-	7638363	9041,00
Kit de 2 m ² de colectores, 1 x INISOL DH 200	ER646	7203638	588,00
Kit de conexión hidráulica para 1 colector	ER648	7213624	148,00
Estación solar SKP 7-8	ER655	7624853	565,00
Regulación solar SOL PLUS	ER709	7630422	289,00
Accesorios opcionales			
- Mando a distancia CDI D. iSystem	AD285	100018924	168,00
- Kit DUO-TUBE Cu 15 x 10 m (con racores bicono)	EG106	89807000	461,00
- Resistencia eléctrica 9 kW	HZ20	7616680	682,00



AMBIANCE KALINGA CELLER

GUÍA DE SELECCIÓN

Kaliko Essentiel



Elensio



Kaliko



		kaliko Essentiel ETWH 180E	kaliko Essentiel ETWH 230E	elensio 200E	elensio 250E	elensio 200H	elensio 250H	kaliko TWH 200 E	kaliko TWH 300 E	kaliko TWH 300 EH
Clase de eficiencia en acs										
Capacidad acumulador	litros	180	230	200	250	200	250	215	270	265
Toma de aire	• Ambiente	X	X	X	X	X	X	X	X	X
	• Exterior	-	-	X	X	X	X	X	X	X
Tipo	• Monobloc	X	X	X	X	X	X	X	X	X
Tipo de apoyo	E (eléctrico) H (hidráulico)	E	E	E	E	E/H	E/H	E	E	E/H
COP	• a +7° C	-	-					3,16	3,11	2,90
	• a +15° C	2,88	3,14	3,50	3,50	3,40	3,40	3,34	3,50	3,27
Pág.		72	72	74	74	74	74	76	76	76

BOMBAS DE CALOR PARA ACS

BOMBA DE CALOR CON ACUMULADOR

EASYLIFE



A+



Kaliko Essentiel

ETWH 180 E, 230 E (180 y 230 l)

Producto +

Calentamiento del acs hasta 65°C mediante la bomba de calor
Reducido tiempo de instalación

Bomba de calor de suelo con acumulador para producción de acs

- Modelos ETWH 180 E y 230 E con resistencia eléctrica de 1,5 kW.
- Funcionamiento con aire ambiente de +5°C a +43°C.
- Calentamiento del acs mediante la bomba de calor hasta 65°C.
- Cuba fabricada en acero esmaltado con protección mediante ánodo de magnesio.
- Evaporador constituido por tubos de cobre y aletas de aluminio.
- Condensador fabricado en cobre situado sobre la cuba.

- Regulación específica para la gestión del acs integrando la programación, diferentes modos de funcionamiento, gestión de la resistencia de apoyo y la función antilegionela.

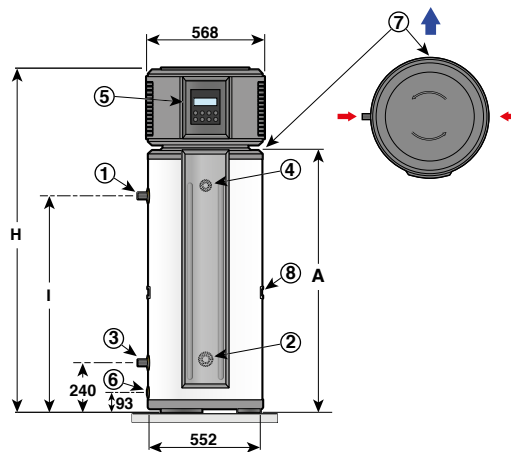
- Suministro: 1 bulto

DIMENSIONES PRINCIPALES (mm y pulgadas)

ETWH 180 E - ETWH 230 E

- 1 Salida agua caliente sanitaria G 3/4"
- 2 Resistencia eléctrica
- 3 Entrada agua fría G 3/4"
- 4 Ánodo de magnesio
- 5 Cuadro de control
- 6 Vaciado
- 7 Evacuación de condensados
- 8 Punto de manipulación

ETWH	180 E	230 E
A (mm)	1308	1628
H (mm)	1670	1990
I (mm)	1050	1390



CARACTERÍSTICAS TÉCNICAS

Temperatura máxima de servicio (cuba): 70°C

Presión máxima de servicio (cuba): 8 bar

Temperatura aire para funcionamiento bomba de calor: +5°C a +43°C

MODELO

	ETWH	180 E	230 E
Capacidad	l	180	230
Potencia bomba de calor (7°C/15°C)	W	1000/1500	1000/1500
Potencia eléctrica absorbida por la bomba de calor (7°C/15°C)	We	400/460	400/460
COP temperatura entrada aire + 7°C (1)		2,38	2,51
COP temperatura entrada aire + 15°C (1)		2,88	3,02
Potencia resistencia eléctrica	W	1550	1550
Tensión de alimentación/Disyuntor	V/A	230 V Mono/16	230 V Mono/16
Volumen máximo de agua caliente utilizable Vmax (7°C/15°C) (1)	l	207/205	321/318
Potencia absorbida en régimen estabilizado (7°C/15°C) (1)	W	37/25	47/34
Eficiencia calentamiento acs (2)	%	119	124
Perfil de demanda acs (1)	L	L	XL
Duración de la puesta en temperatura th (7°C/15°C) (1)	h	8 h 39 / 6 h 02	11 h 50 / 7 h 54
Caudal aire max.	m³/h	350	350
Fluido frigorífico R 134 A	kg	0,8	0,8
Nivel de presión acústica*/Potencia acústica	dB(A)	46,2/60,2	46,2/60,2
Peso neto	kg	102	116

(1) Valor según EN 16147. (2) Según reglamento n°812/2013
* a 2 m del aparato.

PRECIO

	ETWH 180 E	ETWH 230 E
Bulto	EH560	EH561
Código	7626022	7626024
€*	2024,00	2191,00

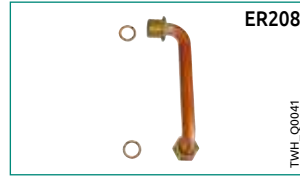
* Tasa de Residuos de Aparatos Eléctricos y Electrónicos incluido en el PVP del producto según Directiva EU N° 2012/19/JE

ACCESORIOS OPCIONALES

PARA KALIKO ESSENTIEL

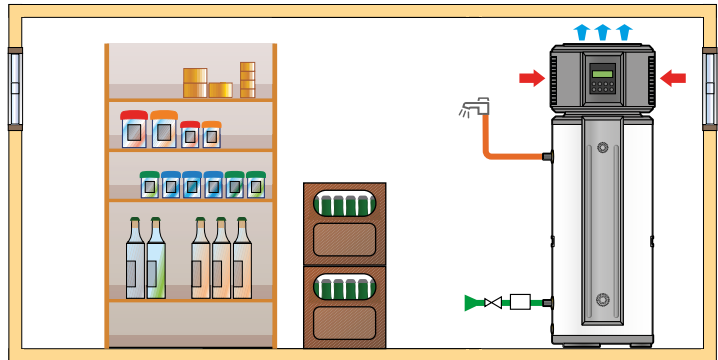
ACCESORIOS

	BULTO	CÓDIGO	€
Kit de conexión grupo de seguridad	ER208	100019424	21,00



EJEMPLO

Kaliko Essentiel ETWH 180E (en un local no calefactado)



DESCRIPCIÓN

	BULTO	CÓDIGO	€
Acumulador con bomba de calor ETWH 180 E	EH560	7626022	2024,00

BOMBAS DE CALOR PARA ACS

BOMBA DE CALOR CON ACUMULADOR

EASYLIFE



A+

Elenzio

200 E, 250 E, 200 H y 250 H (200 y 250 l)



Producto Gas R290

Calentamiento de acs hasta 65° C
Muy bajo nivel sonoro
Elevado rendimiento

Bomba de calor con acumulador para agua caliente sanitaria:

- Modelos 200 y 250 con resistencia eléctrica integrada de 2,4 kW.
- Modelos 200 H y 250 H con intercambiador para la conexión de un apoyo hidráulico mediante energía solar o caldera y resistencia eléctrica de 2,4 kW.
- Conexión posible en aire ambiente o en aire exterior (mín. -5°C)
- Calentamiento agua caliente sanitaria hasta 65°C
- Cuba esmaltada, protección mediante ánodo de corriente inducida
- Compresor rotativo

- Gas refrigerante R290 de bajo impacto ambiental y elevadas prestaciones
- Evaporador compuesto por tubos de cobre y aletas de aluminio
- Condensador de aluminio dispuesto alrededor de la cuba
- Regulación específica para la producción de acs, incluyendo la programación, diferentes modos de funcionamiento, la gestión del apoyo, la función anti-legionela, el modo anticongelante, el deshielo automático
- Aislamiento de elevado espesor (0% CFC)

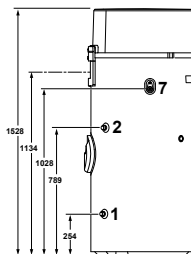
• Suministro: 1 bulto

NOVEDAD

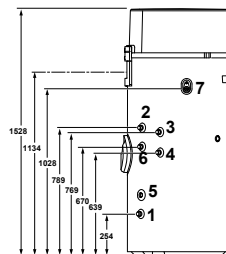
DIMENSIONES PRINCIPALES (mm y pulgadas)

- Entrada agua fría G 3/4"
- Salida acs G 3/4"
- Entrada intercambiador hidráulico G 3/4"
- Salida intercambiador hidráulico G 3/4"
- Vaina sonda intercambiador hidráulico
- Entrada recirculación acs G 3/4"
- Conexión evacuación condensados
- Entrada aire Ø. 200mm
- Salida aire Ø. 200mm

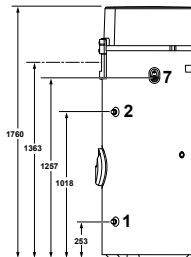
ELENSIO 200 E



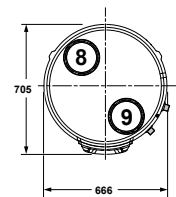
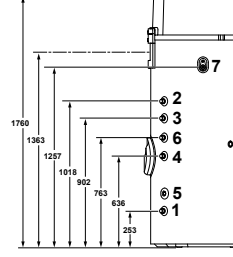
ELENSIO 200 H



ELENSIO 250 E



ELENSIO 250 H



CARACTERÍSTICAS TÉCNICAS

Temperatura máxima de servicio:
cuba: 90°C
intercambiador (modelos H): 90°C

Presión máxima de servicio:
cuba: 10 bar
intercambiador (modelos H): 10 bar

Temperatura aire para funcionamiento
bomba de calor: -5°C a +35°C

MODELO

	ELENSIO	200 E	250 E	200 H	250 H
Capacidad	l	196	251	188	243
Potencia bomba de calor con toma aire ambiente +15°C	W	1500	1500	1500	1500
Potencia eléctrica absorbida por la bomba de calor	We	385	385	385	385
Clase de eficiencia energética en calefacción acs / Perfil de demanda acs (1)	A+ / L		A+ / XL	A+ / L	A+ / XL
SCOP en ACS, aire 14°C (clima cálido)		3,33	3,33	3,2	3,2
SCOP en ACS, aire 7°C (clima medio)		3,14	3,10	3	3
COP temperatura entrada aire + 15°C (aire ambiente)		3,5	3,5	3,4	3,4
Eficiencia calentamiento acs (3)	%				
Duración de la puesta en temperatura th (2)	h	6h51	7h51	6h35	7h28
Superficie del intercambiador	m ²	-	-	0,93	0,93
Potencia resistencia eléctrica	W	2400	2400	2400	2400
Tensión de alimentación		230 / 50hz	230 / 50hz	230 / 50hz	230 / 50hz
Longitud máxima de conexión aire Ø 160 mm	m	26	26	26	26
Potencia sonora con toma de aire exterior	dB(A)	49	49	49	49
Peso neto	kg	88	99	102	113

(1) Valor con una temperatura de entrada de aire de +7°C y una temperatura de entrada de agua de +10°C según EN16147

(2) Valor con una temperatura ambiente de +15°C y una consigna de 53°C

(3) Según reglamento nº 812/2013

Certificación de producto en curso. Datos aproximados provisionales

PRECIO

	ELENSIO	200 E	250 E	200 H	250 H
Bulto		HK407	HK404	HK406	HK405
Código		7785383	7785382	7785277	7784992
€*		2885,00	3005,00	3100,00	3220,00

* Tasa de Residuos de Aparatos Eléctricos y Electrónicos incluido en el PVP del producto según Directiva EU N° 2012/19/UE

BOMBAS DE CALOR PARA ACS

BOMBA DE CALOR CON ACUMULADOR

EASYLIFE



Modelo representado: TWH 200 E

A+

Kaliko

TWH 200 E, 300 E, 300 EH (200 y 300 l)



Bomba de calor con acumulador para agua caliente sanitaria:

- Modelos TWH 200 E y 300 E con resistencia eléctrica de seguridad, de 2,4 kW.
- Modelo TWH 300 EH con intercambiador para conectar un apoyo hidráulico solar o una caldera y resistencia eléctrica de seguridad de 2,4 kW.
- Conexión posible en aire ambiente o en aire exterior (mín. -5°C)
- Calentamiento agua caliente sanitaria hasta 65°C
- Cuba esmaltada, protección mediante ánodo de corriente inducida
- Compresor rotativo

- Evaporador compuesto por tubos de cobre y aletas de aluminio
- Condensador de aluminio dispuesto alrededor de la cuba
- Regulación específica para la producción de acs, incluyendo la programación, diferentes modos de funcionamiento, la gestión del apoyo, la función anti-legionela, el modo anticongelante, el deshielo automático
- Aislamiento de elevado espesor (0% CFC)
- Suministro: 1 bulto

Producto

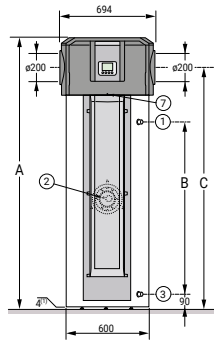
Calentamiento agua caliente sanitaria hasta 65°C - Regulación extraíble
Estimación del consumo de energía integrado

DIMENSIONES PRINCIPALES (mm y pulgadas)

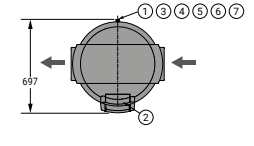
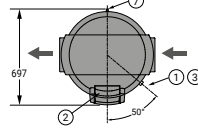
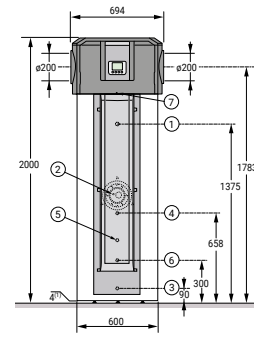
- Salida agua caliente sanitaria (con o sin conexión dieléctrica) G 3/4"
 - Resistencia eléctrica
 - Entrada agua fría (con o sin conexión dieléctrica) G 3/4"
 - Entrada intercambiador hidráulico G 3/4"
 - Vaina para sonda intercambiador hidráulico Ø int. 16 mm
 - Salida intercambiador hidráulico G 3/4"
 - Tubo de evacuación de los condensados en PVC Ø 16 x 12 mm
- (1) Pies ajustables de 4 a 21 mm
** Modelo representado

	TWH	200 E	300 E
A (mm)		1 690	2 000
B (mm)		820	1 133
C (mm)		1473	1 783

TWH 200 E** - TWH 300 E



TWH 300 EH



CARACTERÍSTICAS TÉCNICAS

Temperatura máxima de servicio: cuba: 90°C intercambiador (TWH 300 EH): 90°C

Presión máxima de servicio: cuba: 10 bar intercambiador (TWH 300 EH): 10 bar

Temperatura aire para funcionamiento bomba de calor: -5°C a +35°C

MODELO

	TWH	200 E	300 E	300 EH
Capacidad	l	215	270	265
Potencia bomba de calor	W	1700	1700	1700
Potencia eléctrica absorbida por la bomba de calor	We	500	500	500
Perfil de demanda acs (1)	L	XL	XL	XL
SCOP en ACS, aire 14°C (clima cálido) (3)		3,70	3,69	3,27
SCOP en ACS, aire 7°C (clima medio) (3)		3,16	3,08	2,90
COP temperatura entrada aire + 7°C (aire exterior) (1)		3,16	3,11	2,90
COP temperatura entrada aire + 15°C (aire ambiente)		3,34	3,50	3,27
Volumen máximo de agua caliente utilizable Vmax (1)	l	275	378	383
Eficiencia calentamiento acs (4)	%	152	161	129
Duración de la puesta en temperatura th (1)	h	7 h 36	9 h 45	10 h 32
Potencia absorbida en régimen estabilizado(1)	W	27	27	32
Superficie del intercambiador TWH 300 EH	m²	-	-	1
Caudal en 10 min. a ΔT = 30 K (2)	l/10 min.	-	-	420,0
Caudal continuo a ΔT = 35 K (2) (3)	l/h	-	-	955,6
Potencia resistencia eléctrica	W	2400	2400	2400
Tensión de alimentación/Disyuntor	V/A	230 V Mono/16	230 V Mono/16	230 V Mono/16
Caudal aire max.	m³/h	385	385	385
Presión aire disponible	Pa	50	50	50
Longitud máxima de conexión aire Ø 160 mm	m	25	25	25
Fluido frigorífico R 134 A	kg	1,45	1,45	1,45
Nivel de presión acústica*	dB(A)	35,2	35,2	35,2
Peso neto	kg	92	105	123

(1) Valor para un calentamiento de 10°C a 52,5°C con una temperatura de entrada del aire de +7°C según EN 16147
(2) Entrada agua fría sanitaria: 10°C, temperatura de entrada primaria: 80°C (3) Potencia 34,1 kW (4) Según reglamento n°812/2013 * a 2 m del aparato, instalación con flexibles.
(3) Según norma EN 16147 con toma de aire del exterior

PRECIO

	TWH	200 E	300 E	300 EH
Bulto		EH185	EH186	EH187
Código		100017408	100017410	100017411
€*		2885,00	3005,00	3220,00

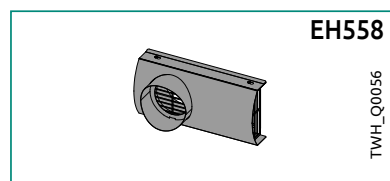
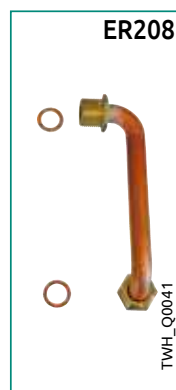
* Tasa de Residuos de Aparatos Eléctricos y Electrónicos incluido en el PVP del producto según Directiva EU N° 2012/19/UE

ACCESORIOS OPCIONALES

PARA ELENSIO Y KALIKO TWH

ACCESORIOS

	BULTO	CÓDIGO	€
Manguito adaptador Ø 200/160 mm	EH205	100017621	76,00
Codo a 90° Ø 160 mm	EH77	100007557	63,00
Funda flexible aislada Ø 160 mm, longitud 3 m	EH206	100017622	217,00
Juego de 2 abrazaderas de fijación Ø 160 mm	EH207	100017623	62,00
Traviesa de pared Ø 160 mm con rejilla	EH208	100017624	157,00
Rejilla exterior Ø 160 mm (aluminio)	EH209	100017625	155,00
Rejilla exterior toma y salida de aire Ø 160 mm	EH558	7625587	446,00
Kit de codo reducido para montar en la parte superior del TWH	EH434	7613626	97,00
Conducto PPE Ø 160 mm, 2 x 1 m (suministrado con 2 manguitos)	EH272	100019964	89,00
Juego de 2 codos PPE Ø 160 mm (suministrado con 2 manguitos)	EH273	100019965	65,00
Juego de 2 manguitos PPE Ø 160 mm	EH274	100019966	16,00
Terminal vertical negro Ø 160 mm	EH275	100019967	172,00
Acabado estanqueidad techo plano Ø 160 mm	EH276	100019968	40,00
Acabado estanqueidad techo con pendiente de 25 a 45° Ø 160 mm	EH277	100019969	155,00
Kit de conexión grupo de seguridad (TWH 300 EH solamente)	ER208	100019424	21,00

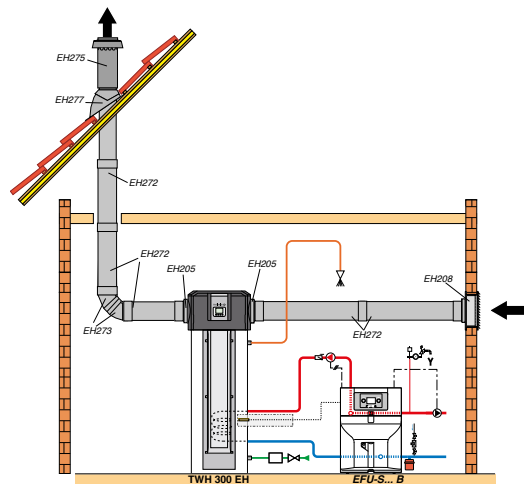


Kaliko TWH 300 EH con apoyo mediante caldera



DESCRIPCIÓN

	BULTO	CÓDIGO	€
Bomba de calor para ACS TWH 300 EH	EH187	100017411	3220,00
2 manguitos adaptadores Ø 200 a 160 mm	2 x EH205	100017621	2 x 76,00
3 juegos de 2 conductos PPE Ø 160 mm	3 x EH272	100019964	3 x 89,00
Juego de 2 codos PPE Ø 160 mm	EH273	100019965	65,00
Acabado estanqueidad techo con pendiente	EH277	100019969	155,00
Terminal vertical negro Ø 160 mm	EH275	100019967	172,00
Travesía de pared Ø 160 mm con rejilla	EH208	100017624	157,00



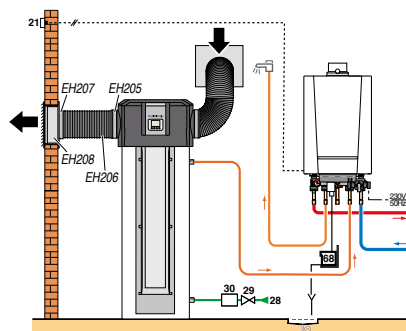
TWH_E0004E

Kaliko TWH 200 E



DESCRIPCIÓN

	BULTO	CÓDIGO	€
Bomba de calor para ACS TWH 300 E	EH185	100017408	2885,00
2 x manguito adaptador Ø 160 mm	2 x EH205	100017621	2 x 76,00
2 x funda flexible aislada Ø 160 mm, lg 3 m	2 x EH206	100017622	2 x 217,00
2 x juego de 2 abrazaderas de fijación Ø 160 mm	2 x EH207	100017623	2 x 62,00
2 x travesía de pared Ø 160 mm con rejilla	2 x EH208	100017624	2 x 157,00



TWH_E0004A



GAS

03 CALDERAS MURALES DE GAS DE CONDENSACIÓN

	GUÍA SELECCIÓN DOMÉSTICO RESIDENCIAL	p82
	Naneo S	p84
	Vivadens	p91
	Evodens AMC	p96
	GUÍA SELECCIÓN COLECTIVO Y TERCARIO	p103
	Evodens AMC Pro 45 a 115	p105
	Innovens Pro MCA 160	p111

04 CALDERAS DE GAS DE PIE DE CONDENSACIÓN

	GUÍA SELECCIÓN COLECTIVO Y TERCARIO	p119
	Elidens C140	p120
	C 230-.. Eco	p127
	C 340	p130
	C 640	p131

CALDERAS MURALES DE GAS DE CONDENSACIÓN

GUÍA SELECCIÓN DOMÉSTICO RESIDENCIAL

Naneo S

Vivadens



		EMC-S 24, 34	EMC-S... MI	EMC-S 24, 34/ BS 80	EMC-S 24, 34/ BS 130	MCR-24 PLUS	MCR... MI PLUS	MCR 24/28 BIC PLUS	MCR 24 PLUS/ BS 80	MCR 24 PLUS/ BS 130
Potencia nominal calefacción a 80/60 °C	kW	23,8 a 34,7	23,8 a 34,7	23,8 a 34,7	23,8 a 34,7	23,8	23,8 a 33,3	23,8	23,8	23,8
Potencia nominal acs	kW	23,8 a 34,7	27,5 a 37,8	20,6 a 22,1	27,5 a 37,8	23,8	23,8 a 33,3	27,4	22,6	22,6
Caudal específico según EN 13203	l/min	-	14,0 a 19,0	16,2	20,0	-	14,0 a 19,0	18,0	16,5	20,0
Clase de eficiencia en calefacción						hasta	hasta	hasta	hasta	hasta
Clase de eficiencia en acs						hasta	hasta	hasta	hasta	hasta
Circuitos posibles										
Producción de acs mediante acumulador independiente		X	-	-	-	X	-	-	-	-
Producción de acs		-	micro-acumulación	Acumulador 80 litros mural lateral	Acumulador 130 litros de pie (bajo caldera)	-	micro-acumulación	Acumulador 40 litros integrado	Acumulador 80 litros mural lateral	Acumulador 130 litros de pie (bajo caldera)
Conectividad		Smart TC [®] IFTT	Smart TC [®] IFTT	Smart TC [®] IFTT	Smart TC [®] IFTT	Smart TC [®] IFTT	Smart TC [®] IFTT	Smart TC [®] IFTT	Smart TC [®] IFTT	Smart TC [®] IFTT
Pág		84	86	85	85	91	93	92	92	92

Evodens



AMC 10... a 35

AMC 25/28... MI

AMC 25/28 Y 25/39 BIC

AMC 15... 35/BS 60

AMC 10... 35/BS 130



10,4 a 34,5

24,8

24,8 a 34,5

14,9 a 34,5

10,4 a 34,5

10,4 a 34,5

27,8

29,1 - 38,5

14,9 a 25,0

10,4 a 25,0

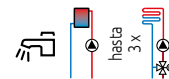
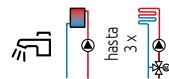
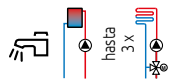
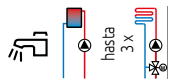
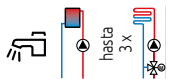
-

14

20 a 24

20 a 24

20,0



X

-

-

-

-

-

Microacumulación

Acumulador 40 litros integrado

Acumulador 40 litros integrado

Acumulador 130 litros de pie (bajo caldera)

Smart TC[®] IFTT

Smart TC[®] IFTT

Smart TC[®] IFTT

Smart TC[®] IFTT

Smart TC[®] IFTT

96

99

98

97

97

EASYLIFE



Naneo S EMC-S 24 de 6,1 a 35,7 kW



producto +

Reducido peso; dimensiones compactas
Sistema de llenado inteligente en opción
Cuadro de control con display retroiluminado

Caldera mural de gas de condensación de dimensiones compactas y peso reducido.

- Ajustada de fábrica para funcionar con gas natural; adaptable a gas propano.
- Suministrada para conexión estanca vertical u horizontal.
- Bajas emisiones contaminantes: NOx < 60 mg/kWh
- Intercambiador compacto, fabricado en aleación de aluminio/silicio
- Módulo aire/gas que incorpora quemador de gas con modulación de potencia del 24 % al 100 %
- Módulo hidráulico con bomba de calefacción modulante, válvula de inversión de calefacción/sanitario,

válvula de seguridad de calefacción 3 bares, limitador de caudal, vaso de expansión 8 litros

- Soporte de montaje completo con grifería de agua y gas incluida
- Cuadro de control de muy fácil manejo con pantalla retroiluminada. Extraíble; posibilidad de montaje en pared.
- Embalaje: 1 bulto (sin incluir salida de humos)

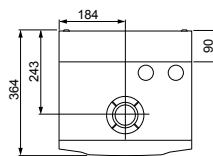
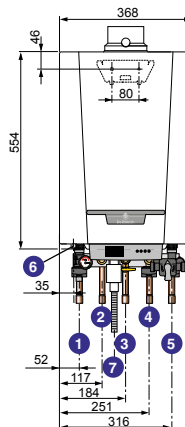
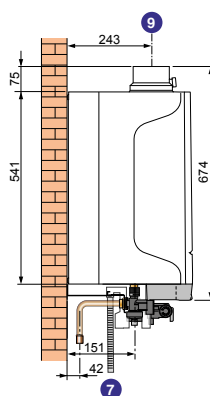


n° CE 0063CS3718

CONEXIÓN AIRE/HUMOS: ver capítulo 12

DIMENSIONES PRINCIPALES (mm y pulgadas)

- 1) Ida calefacción Ø 18 mm int.
- 2) Salida primario acumulador Ø 16 mm int. (si existe)
- 3) Conexión gas Ø 18 mm int.
- 4) Retorno primario acumulador Ø 16 mm int. (si existe)
- 5) Retorno calefacción Ø 18 mm int.
- 6) Tubo evacuación válvula de seguridad Ø 15 mm
- 7) Evacuación condensados Ø 25 mm
- 9) Evacuación de los productos de combustión y entrada aire Ø 60/100 mm
- 10) Salida a.c.s. R 3/4"
- 11) Entrada agua fría sanitaria R 3/4"



Función Active Refill Technology
opcional: la comodidad del llenado inteligente

CARACTERÍSTICAS TÉCNICAS

Condensación

Temp. de servicio máx. 90°C
Presión máx. de servicio: 3 bar
Termostato de seguridad: 110°C

Alimentación: 230 V/50 Hz
Índice de protección: IP X4D
Categoría de gas: II₂H₃P

Clase NOx: 6

Homologación: B₂₃, B_{23P}, B₃₃, C₁₀₍₃₎x, C₁₂₍₃₎x, C_{13(x)}, C_{33(x)}, C₅₃, C_{93(x)}, C_{63(x)}, C_{43P}

MODELO

	EMC-S	24	34
Potencia útil Pn 50/30°C (modo calefacción)	kW	6,1-24,8	8,5-35,7
Rendimiento en ...% PCI,	%	99,1	99,3
carga...% y	%	103,3	102,4
temp. agua...°C	%	110,5	110,4
Eficiencia energética estacional de calefacción (sin aporte de regulación)	%	94	94
Caudal nominal de agua a Pn, ΔT = 20 K	m³/h	1,03	1,05
Potencia útil a 80/60°C mín./máx.	kW	5,5-23,8	7,7-34,7
Altura manométrica disponible circuito calefacción	mbar	212	144
Contenido en agua	l	1,4	1,5
Caudal de gas a Pn	m³/h	2,54	3,68
(15 °C, 1013 mbar)	m³/h	0,98	1,42
Temperatura máx. de humos 80/60°C	°C	78	82
Caudal másico de humos mín./máx.	kg/h	9,4/38,7	13,1/56,2
Presión disponible en salida de humos de caldera	Pa	80	105
Peso neto	kg	25	28

PRECIO

	EMC-S	24	34
VH8: con terminal horizontal PPS Ø 60/100 mm (1)(4)	Código	7722753	7722756
	€	2244,00	2310,00
VV12: con terminal vertical PPS Ø 80/125 mm + adaptador (1)(2)(3)	Código	7722754	7722757
	€	2323,00	2389,00

(1) Por defecto, la caldera se suministra con salida humos horizontal longitud 800 mm.

(2) El terminal suministrado es de color negro. Bajo pedido, es posible el suministro de un terminal en color rojo.

(3) Incluye el adaptador Ø 80/125 mm, bulto HR68.

(4) Para otras conexiones, deducir el precio de la salida de humos horizontal (bulto DY871, código: 100008296, 107,00 €) del precio de la caldera VH y añadir el precio de los accesorios necesarios según la configuración deseada.

GAS

CALDERA MURAL DE GAS DE CONDENSACIÓN PARA CALEFACCIÓN Y ACS POR ACUMULACIÓN



Naneo S

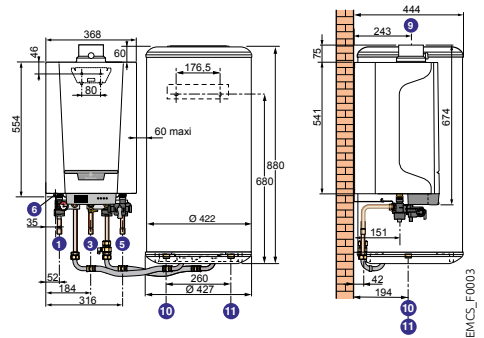
EMC-S./BS 80 de 6,1 a 35,7 kW



Acumulador de agua caliente sanitaria esmaltado de 80 litros para montaje a la derecha o a la izquierda de la caldera con protección mediante ánodo de magnesio.

- Tubos de conexión caldera/acumulador incluidos.
- Sonda a.c.s. suministrada.
- Suministro: 4 bultos (sin salida de humos).

producto +
Cuadro de control con display retroiluminado
Sistema de llenado inteligente en opción



PRECIO

	EMC-S	24/BS 80	34/BS 80
VH8: con terminal horizontal PPS Ø 60/100 mm (1)(4)	Código 7722810	€ 3108,00	Código 7722814 € 3174,00
VV12: con terminal vertical PPS Ø 80/125 mm + adaptador (1)(2)(3)	Código 7722811	€ 3187,00	Código 7722815 € 3253,00

- (1) Por defecto, la caldera se suministra con salida humos horizontal longitud 800 mm.
 (2) El terminal suministrado es de color negro. Bajo pedido, es posible el suministro de un terminal en color rojo.
 (3) Incluye el adaptador Ø 80/125 mm, bulto HR68.
 (4) Para otras conexiones, deducir el precio de la salida de humos horizontal (bulto DY871, código: 100008296, 107,00 €) del precio de la caldera VH y añadir el precio de los accesorios necesarios según la configuración deseada.



Naneo S

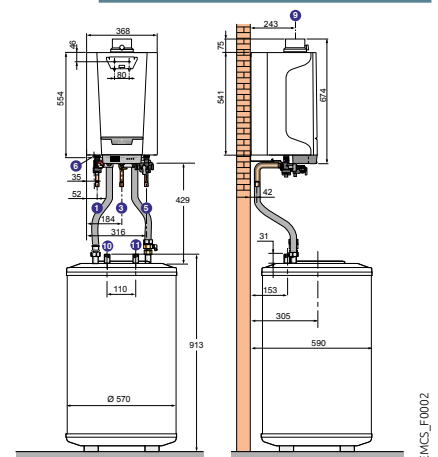
EMC-S./BS 130 de 6,1 a 24,8 kW



Acumulador de agua caliente sanitaria esmaltado de 130 litros montado bajo la caldera con protección mediante ánodo de magnesio.

- Tubos de conexión caldera/acumulador incluidos.
- Sonda a.c.s. suministrada.
- Suministro: 4 bultos (sin salida de humos).

producto +
Gran confort en acs
Cuadro de control con display retroiluminado
Sistema de llenado inteligente en opción



PRECIO

	EMC-S	24/BS 130	34/BS 130
VH8: con terminal horizontal PPS Ø 60/100 mm (1)(4)	Código 7722812	€ 3102,00	Código 7722816 € 3168,00
VV12: con terminal vertical PPS Ø 80/125 mm + adaptador (1)(2)(3)	Código 7722813	€ 3181,00	Código 7722817 € 3247,00

- (1) Por defecto, la caldera se suministra con salida humos horizontal longitud 800 mm.
 (2) El terminal suministrado es de color negro. Bajo pedido, es posible el suministro de un terminal en color rojo.
 (3) Incluye el adaptador Ø 80/125 mm, bulto HR68.
 (4) Para otras conexiones, deducir el precio de la salida de humos horizontal (bulto DY871, código: 100008296, 107,00 €) del precio de la caldera VH y añadir el precio de los accesorios necesarios según la configuración deseada.

CARACTERÍSTICAS TÉCNICAS AGUA CALIENTE SANITARIA

Presión máx. servicio a.c.s.: 10 bar

MODELO

	EMC-S	24/BS 80	34/BS 80	24/BS 130	34/BS 130
Potencia útil caldera 40/30°C (modo calefacción)	kW	24,8	35,7	24,8	35,7
Capacidad acumulador a.c.s.	l	75	75	125	125
Potencia intercambiada	kW	20,6	22,1	22,5	24
Caudal en 10 min a ΔT = 30 K	l/10 min	162	162	201	210
Caudal horario a ΔT = 35 K	l/h	505	544	560	589
Caudal específico a ΔT = 30 K (según EN 13203-1)	l/min	16,2	16,2	20	21
Coefficiente de pérdidas	W/K	1,26	1,26	1,09	1,09
Perfil de demanda acs		XL	XL	XL	XL
Peso neto	kg	75	78	95	98

Prestaciones sanitarias a temp. del local a Pn: 20°C, temp. agua fría sanitaria: 10°C, temp. agua caliente primario: 80°C, temp. almacenamiento 60°C

Naneo S

EMC-S... MI de 6,1 a 35,7 kW

producto +

Fácil instalación
Reducido peso; dimensiones compactas
Sistema de llenado inteligente en opción
Cuadro de control con display retroiluminado



Caldera mural de gas de condensación de dimensiones compactas y peso reducido.

- Ajustada de fábrica para funcionar con gas natural; adaptable a gas propano.
- Suministrada para conexión estanca vertical u horizontal.
- Bajas emisiones contaminantes: NOx < 60 mg/kWh
- Intercambiador compacto, fabricado en aleación de aluminio / silicio
- Módulo aire/gas con quemador de gas con modulación de potencia del 24 % al 100 %
- Módulo hidráulico que incorpora bomba de calefacción modulante, válvula de conmutación calefacción/sanitario, intercambiador de placas de acero

inoxidable de grandes dimensiones para la producción de ACS, válvula de seguridad calefacción 3 bares, limitador de caudal, detector de caudal y vaso de expansión 8 litros

- Soporte de montaje completo con grifería de agua y gas incluida (llenado automático en opción)
- Cuadro de control de muy fácil manejo con pantalla retroiluminada. Extraíble; posibilidad de montaje en pared.
- Embalaje: 1 bulto (sin incluir salida de humos)

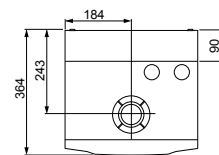
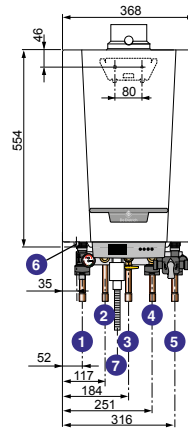
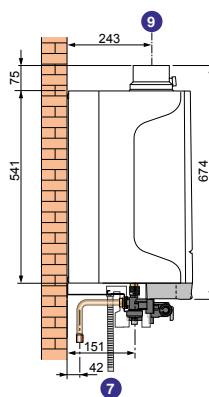


n° CE 0063CS3718

CONEXIÓN AIRE/HUMOS: ver capítulo 12

DIMENSIONES PRINCIPALES (mm y pulgadas)

- 1) Ida calefacción Ø 18 mm int.
- 2) Salida agua caliente sanitaria Ø 16 mm int.
- 3) Conexión gas Ø 18 mm int.
- 4) Entrada agua fría Ø 16 mm int.
- 5) Retorno calefacción Ø 18 mm int.
- 6) Tubo evacuación válvula de seguridad Ø 15 mm
- 7) Evacuación condensados Ø 25 mm
- 8) Evacuación de los productos de combustión y entrada aire Ø 60/100 mm



Función Active Refill Technology opcional: la comodidad del llenado inteligente

CARACTERÍSTICAS TÉCNICAS

Condensación

Temp. de servicio máx. 90°C
Presión máx. de servicio: 3 bar
Termostato de seguridad: 110°C

Alimentación: 230 V/50 Hz
Índice de protección: IP X4D
Categoría de gas: II2H3P

Clase NOx: 6
Homologación: B₂₃, B_{23P}, B₃₃, C₁₀₍₃₎, C₁₂₍₃₎, C_{13(x)}, C_{33(x)}, C₅₃, C_{93(x)}, C_{63(x)}, C_{43P}

MODELO

	EMC-S	24/28 MI	30/35 MI	34/39 MI
Potencia útil Pn 50/30°C (modo calefacción)	kW	6,1-24,8	8,5-31,0	8,5-35,7
Potencia útil a 80/60°C (modo sanitario)	kW	27,5	33,9	37,8
Rendimiento en ...% PCI,	%	99,1	99,3	99,3
carga...% y temp. agua...°C	%	103,3	103,3	102,4
100 % Pn, temp. media 70°C	%	110,5	110,4	110,4
100 % Pn, temp. retorno 30°C	%	94	94	94
30 % Pn, temp. retorno 30°C	%	94	94	94
Eficiencia energética estacional de calefacción (sin aporte de regulación)	%	1,03	1,25	1,50
Caudal nominal de agua a Pn, ΔT = 20 K	m ³ /h	5,5-23,8	7,7-29,8	7,7-34,7
Potencia útil a 80/60°C mín./máx.	kW	203	267	144
Altura manométrica disponible circuito calefacción	mbar	1,6	1,7	1,7
Contenido en agua	l	1,6	1,7	1,7
Caudal de gas a Pn (15 °C, 1013 mbar)	m ³ /h	2,98	3,68	4,13
- gas natural H	m ³ /h	1,15	1,42	1,60
- propano	m ³ /h	84	82	86
Temperatura máx. de humos 80/60°C	°C	9,4/45,5	13,1/56,3	13,1/62,9
Caudal máscico de humos mín./máx.	kg/h	116	105	120
Presión disponible en salida de humos de caldera	Pa	27,5	33,9	37,8
Potencia intercambiada	kW	14	17	19
Caudal específico a ΔT = 30 K (según EN 13203-1)	l/min	XL	XXL	XXL
Perfil de demanda acs		26	29	29
Peso neto	kg			

Prestaciones sanitarias a temp. del local a Pn: 20°C, temp. agua fría sanitaria: 10°C, temp. agua caliente primario: 85°C.

PRECIO

	EMC-S	24/28 MI	30/35 MI	34/39 MI
VH8: con terminal horizontal PPS Ø 60/100 mm (1)(4)	Código	7722758	7722802	7722804
	€	2358,00	2962,00	3154,00
VV12: con terminal vertical PPS Ø 80/125 mm + adaptador (1)(2)(3)	Código	7722801	7722803	7722807
	€	2437,00	3041,00	3233,00

(1) Por defecto, la caldera se suministra con salida humos horizontal longitud 800 mm.

(2) El terminal suministrado es de color negro. Bajo pedido, es posible el suministro de un terminal en color rojo.

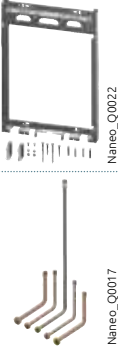
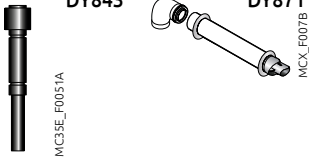
(3) Incluye el adaptador Ø 80/125 mm, bulto HR68.

(4) Para otras conexiones, deducir el precio de la salida de humos horizontal (bulto DY871, código: 100008296, 107,00 €) del precio de la caldera VH y añadir el precio de los accesorios necesarios según la configuración deseada.

ACCESORIOS OPCIONALES DE CONEXIÓN

PARA NANEOS EMC-S

NUEVA INSTALACIÓN

ESTÁNDAR	TUBOS VERTICALES
<ul style="list-style-type: none"> Para las calderas EMC-S, los accesorios de conexión hidráulica, es decir, la plantilla posterior de montaje con los tubos de conexión de agua y gas, forman parte del suministro. 	<p>ACCESORIOS NECESARIOS: EMC-S 24 y EMC-S... MI: Bastidor separador: bulto HR79 Código S103219 - Precio €: 117,00</p> <p>Tubos de conexión para bastidor separador: bulto HR80 Código S101703 - Precio €: 90,00</p>
	 <p>Naneco_Q0022</p> <p>Naneco_Q0017</p>
<ul style="list-style-type: none"> Terminal horizontal DY871, Código 100008296 - Precio €: 107,00 Terminal vertical DY843 (negro), Código 100002732 - Precio €: 136,00 Terminal vertical DY844 (rojo), Código 100002733 - Precio €: 141,00 <p>NOTA: para cualquier otro tipo de configuración, solicitar los accesorios de aire/humos correspondientes. Ver capítulo 12.</p>	 <p>DY843</p> <p>DY871</p> <p>MC35E_F0051A</p> <p>MCX_F007B</p>

SUSTITUCIÓN DE UNA CALDERA EXISTENTE (⚠ SÓLO PARA EMC-S... MI)

Accesorios necesarios:

<ul style="list-style-type: none"> Terminal horizontal sin codo 	Bulto	DY920	
			
	Código	100019963	
	Precio €	72,00	
<ul style="list-style-type: none"> Codo reducido para terminal horizontal Ø 60/100 mm 	Bulto	HR67	
			
	Código	S101712	
	Precio €	24,00	

OTROS ACCESORIOS

	BULTO	CÓDIGO	€
Cubre tuberías NANEOS EMC	HP139	7683755	38,00



ACTIVE REFILL TECHNOLOGY

La comodidad del llenado inteligente

“Active Refill Technology” es la función de llenado inteligente incorporada de forma exclusiva en algunos productos de la gama De Dietrich. Garantiza un llenado cómodo para el usuario, asegurando una presión óptima en el circuito de calefacción de manera totalmente segura, evitando molestias e incidencias. Permite tres posibilidades de ajuste adaptadas a la tipología de instalación y de usuario: desactivado, manual (ajuste de fábrica) y automático. En el ajuste de fábrica el sistema solicita confirmación de llenado al usuario a través del cuadro de control, el termostato Smart TC^o o la aplicación vinculada en el smartphone. Con solo un clic, el sistema procede al llenado de manera cómoda y segura hasta la presión de consigna establecida.

	BULTO	código	€
Kit llenado EMC-S 24,34	HX137	7693938	214,00
Kit llenado EMC-S MI	HP138	7723463	166,00



ACCESORIOS OPCIONALES

PARA NANEOS EMC-S...

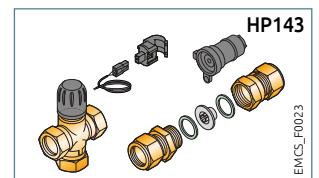
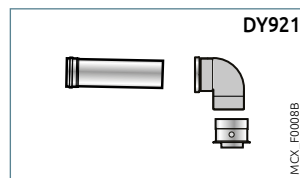
ACCESORIOS

	BULTO	código	€
Termostato de humos	HR71	S101690	67,00
Útil de limpieza intercambiador de placas (EMC-S... MI únicamente)	HR82	S101708	228,00
Sistema de neutralización de condensados DN1 (hasta 75 kW)	SA1	7613605	245,00
Soporte mural para kit de neutralización SA1	SA2	7613606	88,00
Recarga granulados (10 kg)*	-	94225601	Consultar
Adaptador de aire / humo Ø 80/125 mm	HR68	S101688	50,00
Kit de conexión caldera a un conducto 3 CEP, Ø 80/125 mm	DY921	100020019	133,00
Adaptador bi-flujo 2 x Ø 80 mm	HR70	S101711	23,00
Codo reducido para terminal horizontal	HR67	S101712	24,00

* Solicitar como recambio

PRODUCCIÓN A.C.S.

	BULTO	código	€
Sonda a.c.s. (5m)	AD226	100005661	46,00
Kit solar	HP143	7695138	219,00



REGULACIÓN

SELECCIÓN DE ACCESORIOS EN FUNCIÓN DE LOS CIRCUITOS CONECTADOS

		Tipo circuito		
Cuadro de control Naneo S	EMC-S...	AD226	de fábrica	AD290 (1)
	EMC-S... MI EMC-S.../BS...	de fábrica	de fábrica	AD290 (1)

(1) Compatible con termostatos ambiente modulantes OpenTherm AD311, AD301, AD303 y AD304.

ACCESORIOS DE REGULACIÓN

	BULTO	CÓDIGO	€
Termostatos ambiente modulantes WiFi			
• Modulante WiFi SMART TC° R-BUS (cable)	AD324	7691375	160,00
• Modulante WiFi SMART TC° RF (inalámbrico)	AD341	7691377	295,00
Termostatos ambiente modulantes OpenTherm			
• Modulante OpenTherm (cable)	AD304	7609763	180,00
• Modulante OpenTherm (inalámbrico)	AD303	7609762	296,00
• Modulante OpenTherm no programable (cable)	AD301	7612097	66,00
Termostatos ambiente on/off			
• No programable	AD140	88017859	42,00
• Programable (cable y batería)	AD337	7768817	125,00
• Programable (inalámbrico)	AD338	7768818	225,00
• Programable (cable, 230 V)	AD345	7774421	90,00
Sonda exterior inalámbrica (en asociación con AD341)	AD346	7776874	75,00
Sonda exterior	FM46	85757741	36,00
Sonda a.c.s. (5m)	AD226	100005661	46,00
Módulo regulación 2 circuitos	AD290	S103303	276,00

EJEMPLOS

PARA Naneo S EMC-S

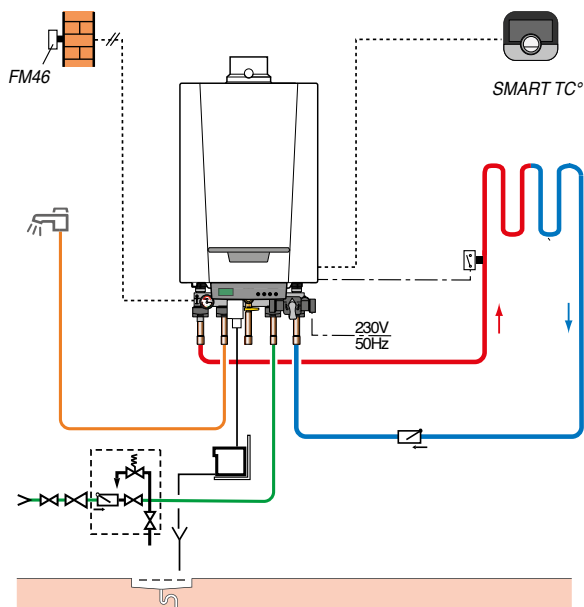
Naneo S EMC-S 24/28 MI VH8



- 1 circuito directo (sin válvula mezcladora).

DESCRIPCIÓN

	BULTO	CÓDIGO	€
Caldera EMC-S 24/28 MI VH8	-	7722758	2358,00
Accesorios opcionales			
- Termostato ambiente modulante WIFI SMART TC°, R-BUS (cable)	AD324	7691375	160,00
- Sonda exterior	FM46	85757741	36,00



EMCS_F0004

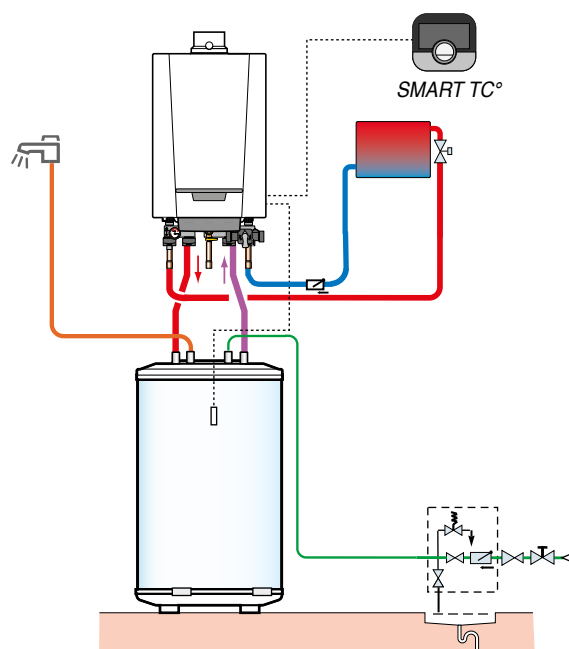
Naneo S EMC-S 24/BS 130 VH8



- 1 circuito directo (sin válvula mezcladora).

DESCRIPCIÓN

	BULTO	CÓDIGO	€
Caldera EMC-S 24/BS 130 VH8	-	7722812	3102,00
Accesorios opcionales			
Termostato ambiente modulante WIFI SMART TC° R-BUS (cable)	AD324	7691375	160,00



Naneo_F0005A

EASYLIFE



A

Vivadens

MCR 24 PLUS de 6,3 a 25,0 kW
conexión chimenea o estancia



producto +

Caldera totalmente equipada

n° CE 0063BQ3009

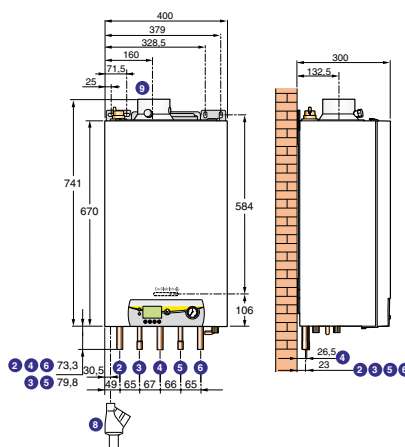
CONEXIÓN AIRE/HUMOS: ver capítulo 12

- Caldera mural de gas de condensación.
- Gama de precios competitiva.
- Equipada para funcionar con gas natural con posibilidad de conversión a propano (kit de conversión).
- Posibilidad de conexión con salida de humos horizontal o vertical (homologaciones C_{13x} y C_{33x}) a chimenea (homologación B_{23P} y C_{33x} en doble flujo (homologación C₅₃) o a 3CE (homologación C₄₃).
- Rendimiento anual de hasta un 109%.
- Bajas emisiones contaminantes: NOx < 70 mg/kWh.
- Intercambiador de acero inoxidable con doble envoltente exterior de material plástico.
- Quemador de gas de acero inoxidable con premezcla total, con modulación del 25% al 100% de la potencia.
- Ventilador provisto de un silenciador en la aspiración de aire.
- Encendido electrónico y control de llama por ionización.
- Caldera totalmente equipada: plantilla posterior de montaje con grifos agua y gas, bomba de calefacción modulante con índice de eficiencia energética EEI < 0,23, vaso de expansión, válvula de inversión calefacción/a.c.s., purgador automático, válvula de seguridad calefacción.
- Clase de Eficiencia en Calefacción A+ con termostato ambiente modulante y sonda exterior.
- Cuadro de mando simple y funcional.
- Suministro: 1 bulto (sin salida de humos).

DIMENSIONES PRINCIPALES (mm y pulgadas)

	MCR 24 PLUS	MCR 24 BIC PLUS	MCR 24 PLUS/BS...
② Ida calefacción Ø (mm)	18 int.	18 int.	18 int.
③ Salida primario acumulador Ø (mm)	16 int.	-	16 int.
④ Conexión gas Ø (mm)	18 int.	18 int.	18 int.
⑤ Retorno primario acumulador Ø (mm)	16 int.	-	16 int.
⑥ Retorno calefacción Ø (mm)	18 int.	18 int.	18 int.
⑧ Evacuación de condensados (colector suministrado) Ø tubo PVC a conectar (mm)	32	32	32
⑨ Evacuación de productos de combustión y entrada de aire Ø (mm)	60/100	60/100	60/100
⑩ Salida a.c.s.	- Ø 16 int.	-	R 3/4"
⑪ Entrada agua fría sanitaria	- Ø 16 int.	-	R 3/4"

R: tarado



CARACTERÍSTICAS TÉCNICAS

Condensación	...	Alimentación: 230 V/50 Hz	...
Temp. de servicio máx. 90°C	...	Índice de protección: IP X4D	...
Presión máx. de servicio: 3 bar	...	Clase NOx: 6	...
Termostato de seguridad: 110°C	...	Categoría de gas: II _{2H3P}	...
		Homologación: B ₃₃ , B _{23P} , C _{13x} , C _{33x} , C _{93x} , C ₄₃ , C ₅₃ , C _{83x}	

MODELO

	MCR	24 PLUS
Potencia útil Pn 50/30°C (modo calefacción)	kW	6,3-25,0
Rendimiento en ...% PCI,	%	99,1
carga...% y	%	104,4
temp. agua...°C	%	110,2
Eficiencia energética estacional de calefacción (sin aporte de regulación)	%	94
Caudal nominal de agua a Pn, ΔT = 20 K	m³/h	1,03
Potencia útil a 80/60°C mín./máx.	kW	5,5-23,8
Altura manométrica disponible circuito calefacción	mbar	> 240
Contenido en agua	l	1,7
Caudal de gas a Pn	m³/h	2,33
(15°C, 1013 mbar)	m³/h	0,90
Temperatura media de los humos 80/60°C	°C	78
Caudal másico de humos mín./máx.	kg/h	10/37
Presión disponible en salida de humos de caldera	Pa	50
Peso neto	kg	37

PRECIO

	MCR	24 PLUS
VH8: con terminal horizontal PPS Ø 60/100 mm (1)(4)	Código	7629028
	€	2247,00
VV12: con terminal vertical PPS Ø 80/125 mm + adaptador (1)(2)(3)	Código	7629029
	€	2328,00

1) Por defecto, la caldera se suministra con salida humos horizontal longitud 800 mm.

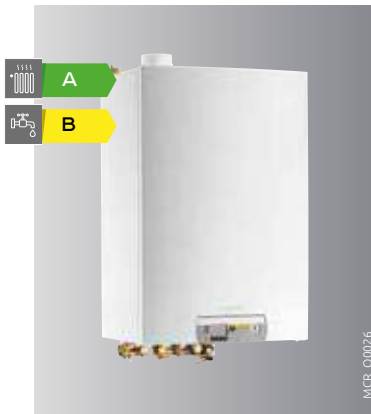
2) El terminal suministrado es de color negro. Bajo pedido, es posible el suministro de un terminal en color rojo.

3) Incluye el adaptador Ø 80/125 mm, bulto HR38.

4) Para otras conexiones, deducir el precio de la salida de humos horizontal (bulto DY871, código: 100008296, 107,00 €) del precio de la caldera VH y añadir el precio de los accesorios necesarios según la configuración deseada.

GAS

CALDERA MURAL DE GAS DE CONDENSACIÓN PARA CALEFACCIÓN Y ACS POR ACUMULACIÓN



Vivadens

MCR 24/28 BIC PLUS de 6,3 a 25,0 kW

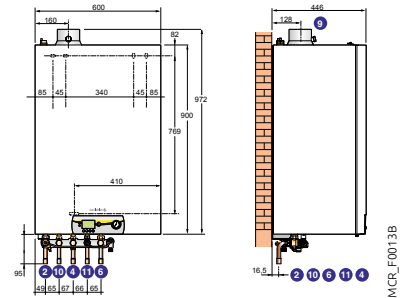


Acumulador de agua caliente sanitaria esmaltado de 40 litros integrado en la caldera, protección mediante ánodo de magnesio, caudal específico a $\Delta T = 30K$: 18 l/min.

- Espacio de instalación reducido: 600 mm de ancho.
- Tubos de conexión caldera/acumulador incluidos.
- Sonda a.c.s., válvulas de seguridad calefacción y a.c.s.
- Suministro: 1 bulto (sin salida de humos).

producto

Caldera totalmente equipada



MCR

24/28 BIC PLUS

Código 7629036 € 3741,00
Código 7629037 € 3822,00

PRECIO

VH8: con terminal horizontal PPS Ø 60/100 mm (1)(4)
VV12: con terminal vertical PPS Ø 80/125 mm + adaptador (1)(2)(3)



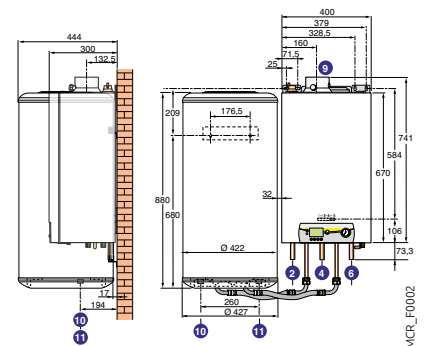
Vivadens

MCR 24 PLUS/BS 80 de 6,3 a 25,0 kW



Acumulador de agua caliente sanitaria esmaltado de 80 litros dispuesto a la derecha o a la izquierda de la caldera con protección mediante ánodo de magnesio.

- Tubos de conexión caldera/acumulador incluidos.
- Sonda a.c.s.
- Suministro: 4 bultos (sin salida de humos).



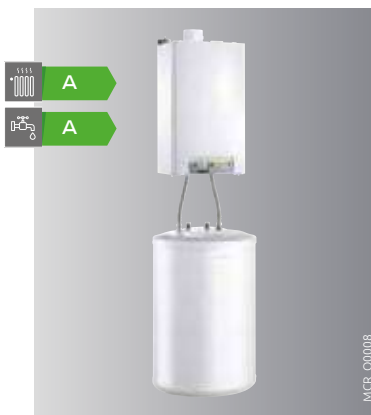
MCR

24 PLUS/BS 80

Código 7629038 € 3110,00
Código 7629039 € 3191,00

PRECIO

VH8: con terminal horizontal PPS Ø 60/100 mm (1)(4)
VV12: con terminal vertical PPS Ø 80/125 mm + adaptador (1)(2)(3)



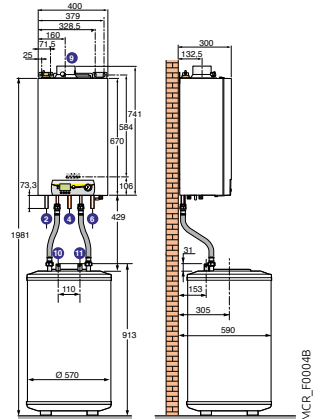
Vivadens

MCR 24 PLUS/BS 130 de 6,3 a 25,0 kW



Acumulador de agua caliente sanitaria esmaltado de 130 litros dispuesto bajo la caldera con protección mediante ánodo de magnesio.

- Tubos de conexión caldera/acumulador incluidos.
- Sonda a.c.s.
- Suministro: 4 bultos (sin salida de humos).



MCR

24 PLUS/BS 130

Código 7629040 € 3104,00
Código 7629041 € 3185,00

PRECIO

VH8: con terminal horizontal PPS Ø 60/100 mm (1)(4)
VV12: con terminal vertical PPS Ø 80/125 mm + adaptador (1)(2)(3)

CARACTERÍSTICAS TÉCNICAS AGUA CALIENTE SANITARIA

Presión máx. servicio a.c.s.: 10 bar

MODELO

	MCR	24/28 BIC PLUS	24 PLUS/BS 80	24 PLUS/BS 130
Potencia útil caldera 40/30°C (modo calefacción)	kW	25,0	25,0	25,0
Capacidad acumulador a.c.s.	l	36,6	75	125
Potencia intercambiada	kW	27,4	22,6	22,6
Caudal en 10 min a $\Delta T = 30 K$	l/10 min	180	165	200
Caudal horario a $\Delta T = 35 K$	l/h	670	555	555
Caudal específico a $\Delta T = 30 K$ (según EN 13203-1)	l/min	18,0	16,5	20,0
Coefficiente de pérdidas térmicas	W/K	1,36	1,26	1,28
Perfil de demanda acs		XXL	XL	XL
Peso neto	kg	67	97	105

Prestaciones sanitarias a temp. del local a Pn: 20°C, temp. agua fría sanitaria: 10°C, temp. agua caliente primaria: 80°C, temp. almacenamiento 60°C

EASYLIFE

Vivadens

MCR.. MI PLUS de 6,3 a 35,5 kW

producto

Caldera totalmente equipada



- Caldera mural de gas de condensación.
- **Gama de precios competitiva.**
- **Muy compacta:** 670 x 400 x 300 mm (alto x ancho x fondo).
- Equipada para funcionar con gas natural con posibilidad de conversión a propano (se precisa quemador específico de propano para MCR 34/39 MI PLUS).
- Posibilidad de conexión con salida de humos horizontal o vertical (homologaciones C_{13x} y C_{33x}) a chimenea (homologación B_{23p} y C_{93x}) en doble flujo (homologación C₅₃) o a 3CE (homologación C_{43x}).
- Rendimiento anual de hasta un 109%.
- Bajas emisiones contaminantes: NOx < 70 mg/kWh.
- Intercambiador de acero inoxidable con doble envolvente exterior de material plástico.

- Quemador de gas de acero inoxidable con premezcla total, con modulación del 25% al 100% de la potencia.
- Ventilador provisto de un silenciador en la aspiración de aire.
- Encendido electrónico y control de llama por ionización.
- **Clase de Eficiencia en Calefacción A+ con termostato ambiente modulante y sonda exterior.**
- **Caldera totalmente equipada:** plantilla posterior de montaje con grifería de agua y gas, bomba de circulación de calefacción con índice de eficiencia energética EEI < 0,23, vaso de expansión (sin vaso en el modelo MCR 34/39 MI), intercambiador de placas para la producción de a.c.s., purgador automático, válvula de seguridad calefacción.
- **Cuadro de mando simple y funcional.**
- Suministro: 1 bulto.

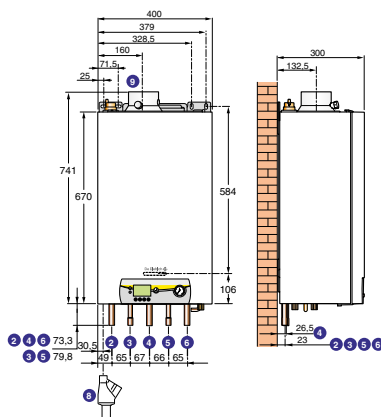
n° CE 0063BQ3009

CONEXIÓN AIRE/HUMOS: ver capítulo 12

DIMENSIONES PRINCIPALES (mm y pulgadas)

- ② Ida calefacción Ø 18 mm int.
- ③ Salida agua caliente sanitaria Ø 16 mm int.
- ④ Conexión de gas: Ø 18 mm int.
- ⑤ Entrada agua fría sanitaria Ø 16 mm int.
- ⑥ Retorno calefacción Ø 18 mm int.
- ⑧ Evacuación de condensados (colector suministrado) Tubo de PVC a conectar Ø 32 mm
- ⑨ Evacuación de los productos de combustión y entrada de aire Ø 60/100 mm

R = rosca



CARACTERÍSTICAS TÉCNICAS

Condensación

Temp. de servicio máx. 90°C
Presión máx. de servicio: 3 bar
Termostato de seguridad: 110°C

Alimentación: 230 V/50 Hz
Índice de protección: IP X4D
Clase NOx: 6
Categoría de gas: II₂H₃P

Homologación: B₃₃, B_{23p}, C_{13x}, C_{33x}, C_{93x}, C₄₃, C₅₃, C_{83x}

MODELO

	MCR	24/28 MI PLUS	30/35 MI PLUS	34/39 MI PLUS
Potencia útil Pn 50/30°C (modo calefacción)	kW	6,3-25,0	6,6-31,3	6,8-35,5
Potencia útil a 80/60°C (modo sanitario)	kW	27,4	34,3	38,2
Rendimiento en ...% PCI,	%	99,1	98,2	98,0
carga...% y	%	104,4	104,4	104,4
temp. agua...°C	%	110,2	109,7	110,5
Eficiencia energética estacional de calefacción (sin aporte de regulación)	%	94	94	94
Caudal nominal de agua a Pn, ΔT = 20 K	m³/h	1,03	1,29	1,47
Pérdida en la parada a ΔT = 30 K	W	57	57	57
Potencia eléctrica auxiliar a Pn (sin circulador)	W	25	25	25
Potencia eléctrica circulador	W	31	31	31
Potencia útil a 80/60°C mín./máx.	kW	5,5-23,8	5,7-29,5	5,9-33,3
Altura manométrica disponible circuito calefacción	mbar	> 240	> 191	> 71
Contenido en agua	l	1,8	2,0	2,2
Caudal de gas a Pn (15°C, 1013 mbar)	m³/h	2,96	3,70	4,13
	m³/h	1,15	1,44	1,60
Temperatura media de los humos 80/60°C	°C	78	74	72
Caudal másico de humos mín./máx.	kg/h	10/47	10/59	10/62
Presión disponible en salida de humos de caldera	Pa	100	100	140
Potencia intercambiada	kW	27,4	34,3	38,2
Caudal específico a ΔT = 30 K (según EN 13203-1)	l/min	14	16	19
Presión mínima de funcionamiento (11 l/min)	bar	0,4	0,4	0,4
Perfil de demanda acs		XL	XL	XL
Peso neto	kg	39	40	42

PRECIO

	MCR	24/28 MI PLUS	30/35 MI PLUS	34/39 MI PLUS
VH8: con terminal horizontal PPS Ø 60/100 mm (1)(4)	Código	7629030	7629032	7629034
	€	2367,00	2965,00	3158,00
VV 12: con terminal vertical PPS Ø 80/125 mm + adaptador (1)(2)(3)	Código	7629031	7629033	7629035
	€	2448,00	3046,00	3239,00

(1) Por defecto, la caldera se suministra con salida humos horizontal longitud 800 mm.

(2) El terminal suministrado es de color negro. Bajo pedido, es posible el suministro de un terminal en color rojo.

(3) Incluye el adaptador Ø 80/125 mm, bulto HR38.

(4) Para otras conexiones, deducir el precio de la salida de humos horizontal (bulto DY871, código: 100008296, 107,00 €) del precio de la caldera VH y añadir el precio de los accesorios necesarios según la configuración deseada.

ACCESORIOS OPCIONALES

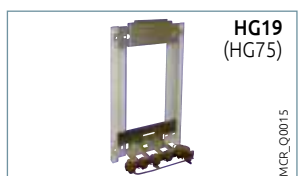
PARA VIVADENS MCR... PLUS

ACCESORIOS

	BULTO	CÓDIGO	€
Bastidor separador:			
• MCR 24/28 BIC PLUS	HG75	117422	185,00
• MCR 24... PLUS	HG19	100005628	164,00
Kit tubos para bastidor separador	HG43	100009391	90,00
Cubre tuberías:			
• MCR 24/28 BIC PLUS	HG76	117433	65,00
• MCR 24... PLUS	HG21	100005630	52,00
Plantilla con desconector MCR 24... PLUS para premontaje (1)	HG58	100011289	520,00
Plantilla con desconector MCR... MI PLUS para premontaje (1)	HG59	100011290	282,00
Vaso expansión sanitario (MCR 24/28 BIC PLUS)	HG77	117167	92,00
Sistema de neutralización de condensados DN 1 (hasta 75 kW)	SA1	7613605	245,00
Soporte mural para kit de neutralización SA1	SA2	7613606	88,00
Recarga granulados neutralización (10 kg)*	-	94225601	Consultar
Kit conversión propano para MCR 30/35 MI PLUS	HG155	7667233	Consultar
Kit de conversión a propano para MCR 34/39 MI PLUS (quemador propano)	HG31	100005824	110,00
Kit de conexión caldera a un conducto 3CE P	DY887	100014000	148,00
Kit transformación para integración válvula aire (conexión 3CE P)	DY884	100011367	60,00
Adaptador bi-flujo Ø 60/100 a 2 x Ø 80 mm	DY868	100005825	60,00

(1) Plantilla posterior incluida en el suministro de base de MCR

* Solicitar como recambio



REGULACIÓN

SELECCIÓN DE ACCESORIOS EN FUNCIÓN DE LOS CIRCUITOS CONECTADOS

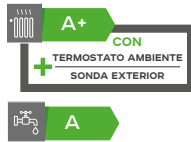
Cuadro de control VIVADENS	Tipo circuito		
		a.c.s.	directo
MCR 24 PLUS		AD226	de fábrica
MCR.. MI PLUS MCR 24 PLUS/BS... MCR 24/28 BIC PLUS		de fábrica	de fábrica

Regulación en función de la temperatura ambiente o exterior.

PRECIOS DE LOS ACCESORIOS DE REGULACIÓN

	BULTO	CÓDIGO	€
Termostatos ambiente modulantes WiFi			
• Modulante WiFi SMART TC° R-BUS (cable)	AD311	7649289	215,00
• Modulante WiFi SMART TC° RF (inalámbrico)	AD341	7691377	295,00
Termostatos ambiente modulantes OpenTherm			
• Modulante OpenTherm (cable)	AD304	7609763	180,00
• Modulante OpenTherm (inalámbrico)	AD303	7609762	296,00
• Modulante OpenTherm no programable (cable)	AD301	7612097	66,00
Termostatos ambiente on/off			
• No programable	AD140	88017859	42,00
• Programable (cable y batería)	AD337	7768817	125,00
• Programable (inalámbrico)	AD338	7768818	225,00
• Programable (cable, 230 V)	AD345	7774421	90,00
Sonda exterior inalámbrica (en asociación con AD341)	AD346	7776874	75,00
Sonda exterior	AD225	100005660	46,00
Sonda a.c.s. (5m)	AD226	100005661	46,00

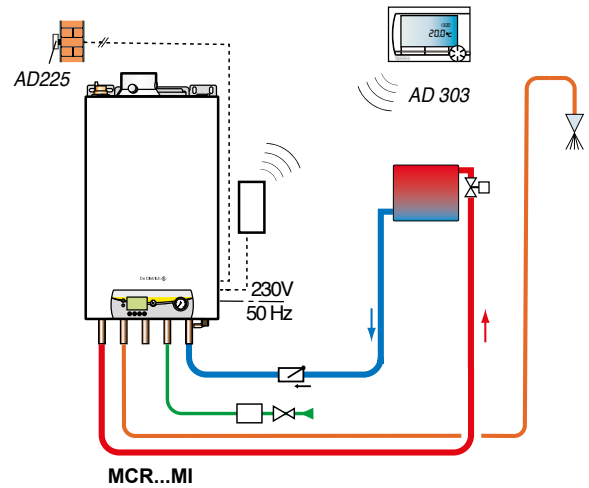
Vivadens MCR 24/28 MI PLUS



- 1 circuito directo (sin válvula mezcladora)

DESCRIPCIÓN

	BULTO	CÓDIGO	€
Caldera MCR 24/28 MI PLUS VH8	-	7629030	2367,00
Accesorios opcionales			
- Termostato ambiente modulante (inalámbrico)	AD303	7609762	296,00
- Sonda exterior	AD225	100005660	46,00



MCR_F0014F

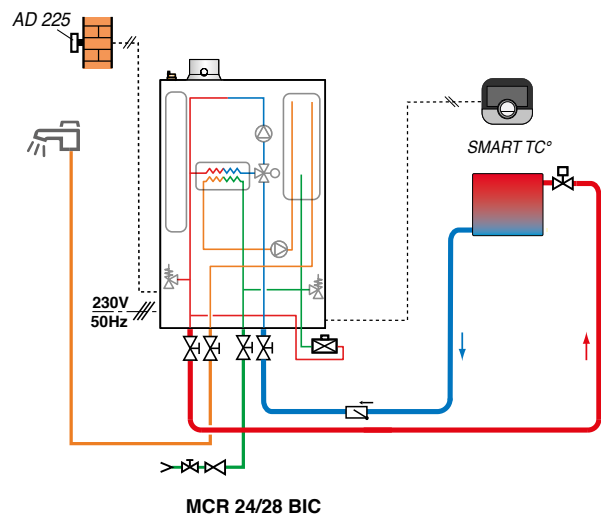
Vivadens MCR 24/28 BIC PLUS



- 1 circuito directo (sin válvula mezcladora)

DESCRIPCIÓN

	BULTO	CÓDIGO	€
Caldera MCR 24/28 BIC PLUS VH8	-	7629036	3741,00
Accesorios opcionales			
- Termostato ambiente modulante WIFI SMART TC°	AD311	7649289	215,00
- Sonda exterior	AD225	100005660	46,00



MCR_F0019A

GAS

CALDERA MURAL DE GAS DE CONDENSACIÓN PARA CALEFACCIÓN

ADVANCE



Evodens

AMC 10, 15, 25, 35 de 3,4 a 35,6 kW



producto +

Sistema de llenado inteligente Active Refill Technology integrado
Grupo hidráulico fabricado en latón
Regulación DIEMATIC Evolution

- Caldera mural de gas condensación
- Suministrada con terminal horizontal o vertical
- Bajo nivel de emisiones
- Intercambiador de fundición de Aluminio / Silicio
- Quemador de gas de premezcla total, con una modulación del 22 al 100 % de la potencia y sistema antirretorno de humos incorporado
- Totalmente equipada: grupo hidráulico de latón, plantilla de montaje con llaves de agua y gas premontadas incluyendo sistema de llenado inteligente, circulador modulante, válvula de seguridad 3 bar, vaso de expansión 12 litros (excepto modelo AMC 35, sin vaso), válvula derivadora calefacción/ACS y purgador automático

- Cuadro de control DIEMATIC Evolution con sonda exterior suministrada



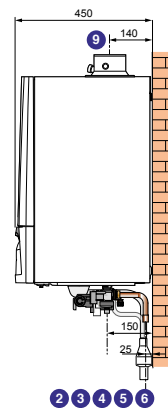
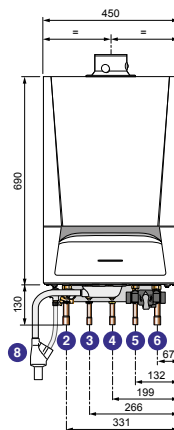
- Suministro: 1 bulto (sin salida de humos)

CONEXIÓN AIRE/HUMOS: ver capítulo 12

DIMENSIONES PRINCIPALES (mm y pulgadas)

	AMC...	AMC.../ BS 60	AMC.../ BS 130
② Ida calefacción Ø (mm)	22 int.	22 int.	22 int.
③ Salida primario acumulador Ø (mm) (1)	16 int.	-	-
④ Conexión gas Ø (mm)	18 int.	18 int.	18 int.
⑤ Retorno primario acumulador Ø (mm) (1)	16 int.	-	-
⑥ Retorno calefacción Ø (mm)	22 int.	22 int.	22 int.
⑧ Evacuación condensados (colector de evacuación suministrado) PVC Ø (mm) a conectar	32	32	32
⑨ Evacuación de los productos de combustión y entrada aire Ø (mm)	60/100	60/100	60/100
⑩ Salida a.c.s.	-	R 3/4"	R 3/4"
⑪ Entrada agua fría sanitaria	-	R 3/4"	R 3/4"

(1) en caso de conexión de un acumulador independiente



Función Active Refill Technology opcional: la comodidad del llenado inteligente

CARACTERÍSTICAS TÉCNICAS

Condensación

Temp. de servicio máx.: 90°C
Presión máx. de servicio: 3 bar
Termostato de seguridad: 110°C

Alimentación: 230 V/50 Hz
Indice de protección: IP X5D
Categoría de gas: II₂H3P

Clase NOx: 6

Homologación: B₃₃, B₂₃, B_{23P}, C₁₀(x), C₁₂(x), C₁₃x, C₃₃x, C₉₃x, C₅₃, C_{43P}, C₆₃(x)

MODELO

	AMC	10	15	25	35*
Potencia útil Pn50/30°C (modo calefacción)	kW	3,4-11,2	3,4-15,8	5,6-25,5	7,9-35,6
Rendimiento en ...% Pci, carga...% y temp. agua...°C	%	99,3	99,3	99,2	99,1
	%	110,2	110,2	110,1	110,6
Eficiencia energética estacional de calefacción (sin aporte de regulación)	%	93	94	94	95
Eficiencia energética estacional de calefacción (con sonda exterior)	%	95	96	96	97
Potencia útil a 80/60°C mín./máx.	kW	3,0-10,4	3,0-14,9	5,0-24,8	6,3-34,8
Altura manométrica disponible circuito calefacción	mbar	640	585	355	231
Contenido en agua	L	1,7	1,7	1,7	2,3
Caudal de gas a Pn mín.-máx. (15°C, 1013 mbar)	m³/h	0,33-1,11	0,33-1,59	0,55-2,65	0,77-3,71
	m³/h	0,21-0,43	0,21-0,61	0,24-1,02	0,30-1,44
Caudal máscico de humos mín.-máx.	kg/h	5,5-17,7	5,5-25,3	9,2-42,1	11,6-59,1
Presión disponible en salida de humos de caldera	Pa	22	80	120	140
Peso neto	kg	45	45	45	41

* Vaso de expansión no incluido

PRECIO

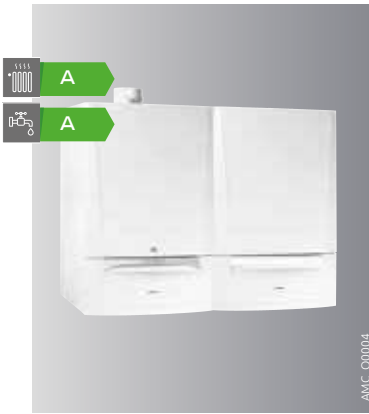
	AMC	10	15	25	35
VH: con salida de humos horizontal PPS Ø 60/100 mm (1) (4)	Código	7694993	7694995	7694997	7695025
	€	2942,00	3092,00	3242,00	3445,00
VV: con salida de humos PPS Ø 80/125 mm + adaptador (1) (2) (3)	Código	7694994	7694996	7694998	7695026
	€	2965,00	3115,00	3265,00	3468,00

(1) Por defecto, la caldera se suministra con salida de humos horizontal.

(2) El terminal suministrado es de color negro, bajo pedido, es posible el suministro de un terminal en color rojo.

(3) Incluye el adaptador Ø 80/125 mm, bulto HR38.

(4) Para otras conexiones, deducir el precio de la salida de humos horizontal (bulto HR48, código: 100013756 - 165,00 €) del precio de la caldera (VH) y añadir el precio de los accesorios necesarios según la configuración deseada.



Evodens

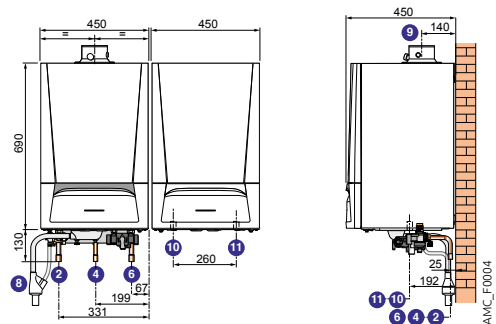
AMC../BS 60 de 3,4 a 35,6 kW



Acumulador de agua caliente sanitaria esmaltado de 60 litros situado a la derecha o a la izquierda de la caldera con protección mediante «Titan Active System®» (ánodo sin consumo de material).

- Tubos de conexión caldera/acumulador incluidos.
- Sonda a.c.s. suministrada.
- Suministro: 3 bultos (sin salida de humos)

Protección del acumulador de ACS «Titan Active System»



NOTA: el kit de conexión caldera/acumulador es suministrado pero no representado

PRECIO

	AMC	15/BS 60	25/BS 60	35/BS 60
VH: con salida de humos horizontal PPS Ø 60/100 mm (1) (4)	Código 7695034	€ 4109,00	Código 7695038	€ 4259,00
CV: con salida de humos vertical PPS Ø 80/125 mm + adaptador (1) (2) (3)	Código 7695035	€ 4132,00	Código 7695039	€ 4282,00
			Código 7695042	€ 4462,00
			Código 7695043	€ 4485,00



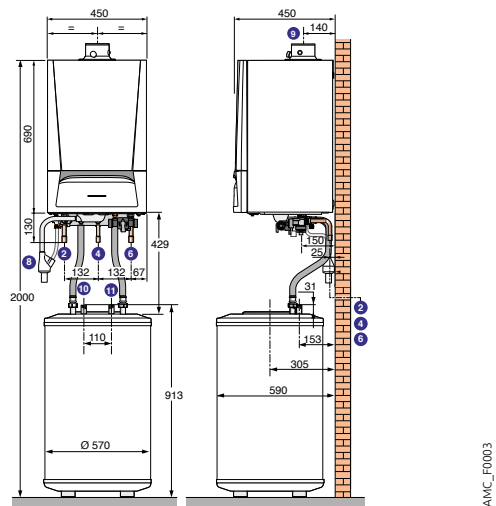
Evodens

AMC../BS 130 de 3,4 a 35,6 kW



Acumulador de agua caliente sanitaria esmaltado de 130 litros situado bajo la caldera con protección mediante ánodo de magnesio.

- Tubos de conexión caldera/acumulador incluidos.
- Sonda a.c.s..
- Suministro: 3 bultos (sin salida de humos)



PRECIO

	AMC	10/BS 130	15/BS 130	25/BS 130	35/BS 130
VH: con salida de humos horiz. PPS Ø 60/100 mm (1) (4)	Código 7695032	€ 3831,00	Código 7695036	€ 3981,00	Código 7695044
CV: con salida de humos PPS Ø 80/125 mm + adapt. (1) (2) (3)	Código 7695033	€ 3854,00	Código 7695037	€ 4004,00	Código 7695045
				€ 4154,00	€ 4357,00

(1) Por defecto, la caldera se suministra con salida de humos horizontal.

(2) El terminal suministrado es de color negro, bajo pedido, es posible el suministro de un terminal en color rojo.

(3) Incluye el adaptador Ø 80/125 mm, bulto HR38.

(4) Para otras conexiones, deducir el precio de la salida de humos horizontal (bulto HR48, código: 100013756 - 160,00 €) del precio de la caldera (VH) y añadir el precio de los accesorios necesarios según la configuración deseada.

CARACTERÍSTICAS TÉCNICAS AGUA CALIENTE SANITARIA

Presión máx. servicio a.c.s.: 10 bar

MODELO

	AMC	15/BS 60	25/BS 60	35/BS 60	10/BS 130	15/BS 130	25/BS 130	35/BS 130
Rendimiento de a.c.s.		A	A	A	B	B	A	A
Potencia útil caldera 50/30°C	kW	3,4-15,8	5,6-25,5	7,9-35,6	3,4-11,2	3,4-15,8	5,6-25,5	7,9-35,6
Eficiencia energética estacional de calefacción (sin aporte de regulación)	%	94	94	95	93	94	94	95
Eficiencia energética estacional de calefacción (con sonda exterior suministrada)	%	96	96	97	95	96	96	97
Capacidad acumulador a.c.s.	l	57,3	57,3	57,3	125	125	125	125
Potencia intercambiada	kW	14,9	22	25	10,4	14,9	24	25
Caudal en 10 min a ΔT = 30 K	L/10 min	125	145	150	200	200	200	200
Caudal horario a ΔT = 35 K	L/h	355	540	615	245	355	590	615
Caudal específico a ΔT = 30 K (según EN 13203-1)	L/min	12,5	14,5	15	20,0	20,0	20	20
Coefficiente de pérdidas térmicas	W/K	1,03	1,03	1,03	1,28	1,28	1,28	1,28
Peso de suministro	kg	86	86	88	101	101	101	103
Perfil de demanda a.c.s.								

Prestaciones sanitarias a temp. del local a Pn: 20°C, temp. agua fría sanitaria: 10°C, temp. agua caliente primario: 80°C, temp. almacenamiento 60°C.

ADVANCE



Evodens

AMC 25/28 BIC, 25/39 BIC de 5,6 a 25,5 kW



producto +

Sistema de llenado inteligente Active Refill Technology integrado
Grupo hidráulico fabricado en latón
Regulación Diematic Evolution

- Caldera mural de gas condensación
- Suministrada con terminal horizontal o vertical
- Bajo nivel de emisiones
- Intercambiador de fundición de Aluminio / Silicio
- Quemador de gas de premezcla total, con una modulación del 22 al 100 % de la potencia y sistema antirretorno de humos incorporado
- Totalmente equipada: grupo hidráulico de latón, plantilla de montaje con llaves de agua y gas premontadas incluyendo sistema de llenado inteligente, circulador modulante, válvula de seguridad 3 bar, vaso de expansión 12 litros (excepto modelo AMC 25/39 BIC, sin vaso), válvula derivadora calefacción/ACS y purgador automático
- Acumulador de ACS formado por tres depósitos estratificados de inoxidable totalmente aislados y

montados en serie, asociados a un intercambiador de placas y un circulador de carga, con una capacidad total de 40 litros, integrado en la caldera

- Cuadro de control DIEMATIC Evolution con sonda exterior suministrada

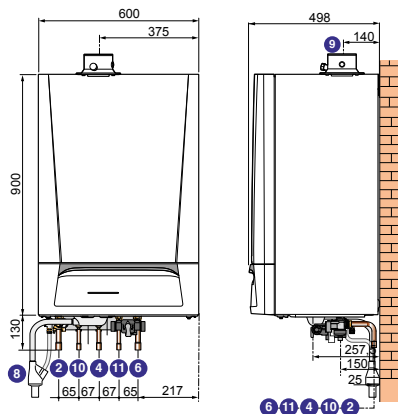


- Reducidas dimensiones: 900 x 600 x 499 mm
- Vaso de expansión sanitario integrado
- Suministro: 1 bulto (sin salida de humos)

CONEXIÓN AIRE/HUMOS: ver capítulo 12

DIMENSIONES PRINCIPALES (mm y pulgadas)

- ② Ida calefacción Ø 22 mm int.
- ④ Conexión gas Ø 18 mm int.
- ⑥ Retorno calefacción Ø 22 mm int.
- ⑧ Evacuación condensados (colector de evacuación suministrado) PVC Ø 32mm a conectar
- ⑨ Evacuación de los productos de combustión y entrada aire Ø 60/100 mm
- ⑩ Salida a.c.s. Ø 16 mm int.
- ⑪ Entrada agua fría sanitaria Ø 16 mm int.



Función Active Refill Technology opcional: la comodidad del llenado inteligente

CARACTERÍSTICAS TÉCNICAS

Condensación

Temp. de servicio máx.: 90°C	• Alimentación: 230 V/50 Hz	• Clase NOx: 6	• Homologación: B33, B23, B23P, C10(x), C12(x), C13x, C33x, C93x, C53, C43P, C63(x)
Presión máx. de servicio: 3 bar	• Índice de protección: IP X5D		
Termostato de seguridad: 110°C	• Categoría de gas: II2H3P		

MODELO

	AMC	25/28 BIC	25/39 BIC
Potencia útil Pn 50/30°C (modo calefacción)	kW	5,6-25,5	7,9-25,5
Potencia útil a 80/60°C (modo acs)	kW	29,1	38,5
Rendimiento en ...% Pci,	{ - 100 % Pn, temp. media 70°C - 30 % Pn, temp. retorno 30°C	99,2	97,5
carga ...% y temp. agua...°C		110,1	107,9
Eficiencia energética estacional de calefacción (sin aporte de regulación)	%	94	92
Eficiencia energética estacional de calefacción (con sonda exterior)	%	96	94
Altura manométrica disponible circuito calefacción	mbar	355	231
Contenido en agua	l	1,8	2,4
Potencia eléctrica auxiliar a Pn (sin circulador)	W	84	92
Potencia eléctrica circulador	W	40	43
Potencia útil a 80/60°C mín.-máx.	kW	5,0-24,8	7,0-24,8
Presión disponible en salida de humos de caldera	Pa	130	160
Capacidad acumulador a.c.s.	L	40,5	40,5
Potencia intercambiador	kW	28,6	39,7
Caudal en 10 min a ΔT = 30 K	l/10 min	200	240
Caudal específico a ΔT = 30 K (según EN 13203-1)	l/min	20	24
Caudal horario a ΔT = 35 K	l/h	746	1236
Perfil de demanda acs		XXL	XXL
Peso neto	kg	74	69

Prestaciones sanitarias a temp. del local a Pn: 20°C, temp. agua fría sanitaria: 10°C, temp. agua caliente primario: 85°C

PRECIO

	AMC	25/28 BIC	25/39 BIC
VH: con salida de humos horizontal PPS Ø 60/100 mm (1) (4)	Código	7695001	7695003
	€	4570,00	4646,00
VV: con salida de humos vertical PPS Ø 80/125 mm + adaptador (1) (2) (3)	Código	7695002	7695024
	€	4593,00	4669,00

- (1) Por defecto, la caldera se suministra con salida de humos horizontal.
- (2) El terminal suministrado es de color negro, bajo pedido, es posible el suministro de un terminal en color rojo.
- (3) Incluye el adaptador Ø 80/125 mm, bulto HR38.
- (4) Para otras conexiones, deducir el precio de la salida de humos horizontal (bulto HR48, código: 100013756 - 165,00 €) del precio de la caldera (VH) y añadir el precio de los accesorios necesarios según la configuración deseada.

ADVANCE



Evodens

AMC 25/28 MI de 5,6 a 25,5 kW



producto +

Sistema de llenado inteligente Active Refill Technology
Grupo hidráulico fabricado en latón
Regulación Diematic Evolution

- Caldera mural de gas condensación
- Suministrada con terminal horizontal o vertical
- Bajo nivel de emisiones
- Intercambiador de fundición de Aluminio / Silicio
- Quemador de gas de premezcla total, con una modulación del 22 al 100 % de la potencia y sistema antirretorno de humos incorporado
- Totalmente equipada: grupo hidráulico de latón, plantilla de montaje con llaves de agua y gas premontadas incluyendo sistema de llenado inteligente, circulador modulante, válvula de seguridad 3 bar, vaso de expansión 12 litros (excepto modelo AMC 25/39 BIC, sin vaso), válvula derivadora calefacción/ACS y purgador automático
- Acumulador de ACS formado por tres depósitos estratificados de inoxidable totalmente aislados y

montados en serie, asociados a un intercambiador de placas y un circulador de carga, con una capacidad total de 40 litros, integrado en la caldera

- Cuadro de control DIEMATIC Evolution con sonda exterior suministrada

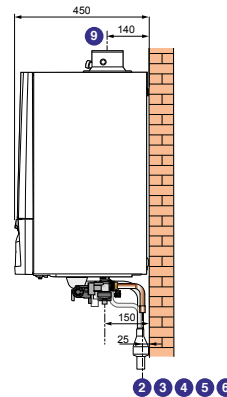
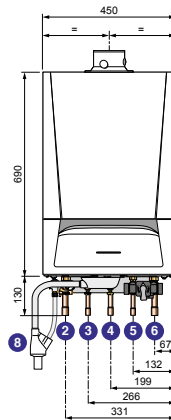


- Reducidas dimensiones: 900 x 600 x 499 mm
- Vaso de expansión sanitario integrado
- Suministro: 1 bulto (sin salida de humos)

CONEXIÓN AIRE/HUMOS: ver capítulo 12

DIMENSIONES PRINCIPALES (mm y pulgadas)

- ② Ida calefacción Ø 22 mm int.
- ③ Salida a.c.s. Ø 16 mm int.
- ④ Conexión gas Ø 18 mm int.
- ⑤ Entrada agua fría sanitaria Ø 16 mm int.
- ⑥ Retorno calefacción Ø 22 mm int.
- ⑧ Evacuación condensados (colector de evacuación suministrado) PVC Ø 32mm a conectar
- ⑨ Evacuación de los productos de combustión y entrada aire Ø 60/100 mm



Función Active Refill Technology opcional: la comodidad del llenado inteligente

CARACTERÍSTICAS TÉCNICAS

Condensación

Temp. de servicio máx.: 90°C
Presión máx. de servicio: 3 bar
Termostato de seguridad: 110°C

Alimentación: 230 V/50 Hz
Índice de protección: IP X5D
Categoría de gas: II₂H3P

Clase NOx: 6

Homologación: B33, B23, B23P, C10(x), C12(x), C13x, C33x, C93x, C53, C43P, C63(x)

MODELO

	AMC	25/28 MI
Potencia útil Pn 50/30°C (modo calefacción)	kW	5,6-25,5
Potencia útil a 80/60°C (modo acs)	kW	27,8
Rendimiento en... % Pci	%	99,2
carga ...% y temp. agua...°C	%	110,1
Eficiencia energética estacional de calefacción (sin aporte de regulación)	%	94
Eficiencia energética estacional de calefacción (con sonda exterior)	%	96
Potencia útil a 80/60°C mín.-máx.	kW	5,0-24,8
Altura manométrica disponible circuito calefacción	mbar	355
Contenido en agua	L	1,7
Caudal de gas a Pn mín.-máx. (15°C, 1013 mbar)	m³/h	0,55-2,96
	m³/h	0,24-1,15
Caudal máscico de los humos máx.	kg/h	47,1
Perdida en la parada ΔT = 30 K	W	78
Potencia eléctrica auxiliar a Pn (sin circulador)	W	44
Potencia eléctrica circulador	W	40
Presión disponible en salida de humos de caldera	Pa	130
Potencia intercambiado	kW	28,6
Caudal específico a ΔT = 30 K (segun EN 13203-1)	L/min	14
Presión mínima de funcionamiento 11 L/min	bar	1,3
Perfil de demanda acs		XL
Peso neto	kg	44

Prestaciones sanitarias a temp. del local a Pn: 20°C, temp. agua fría sanitaria: 10°C, temp. agua caliente primario: 85°C

PRECIO

	AMC	25/28 MI
VH: con salida de humos horizontal PPS Ø 60/100 mm (1) (4)	Código	7694999
	€	3295,00
VV: con salida de humos vertical PPS Ø 80/125 mm + adaptador (1) (2) (3)	Código	7695000
	€	3318,00

(1) Por defecto, la caldera se suministra con salida de humos horizontal. (2) El terminal suministrado es de color negro, bajo pedido, es posible el suministro de un terminal en color rojo.
(3) Incluye el adaptador Ø 80/125 mm, bulto HR38. (4) Para otras conexiones, deducir el precio de la salida de humos horizontal (bulto HR48, código: 100013756 - 165,00 €) del precio de la caldera (VH) y añadir el precio de los accesorios necesarios según la configuración deseada.

ACCESORIOS OPCIONALES

PARA EVODENS

ACCESORIOS

	BULTO	CÓDIGO	€
Bastidor separador (excepto AMC... BIC)	EH888	7685120	188,00
Bastidor separador AMC ... BIC	EH889	7685121	219,00
Kit tubos para bastidor separador	HR40	S100935	77,00
Cubre tuberías (excepto AMC... BIC)	HR42	S100676	52,00
Cubre tuberías AMC... BIC	HR52	S101205	68,00
Termostato de humos (excepto AMC... BIC)	HR43	S100310	58,00
Termostato de humos AMC... BIC	HR53	S101232	60,00
Útil de limpieza intercambiador de placas (AMC 25/28 MI)	HR44	S100761	188,00
Sistema de neutralización de condensados DN1 (hasta 75 kW)	SA1	7613605	245,00
SopORTE mural para kit de neutralización SA1	SA2	7613606	88,00
Recarga granulados kit de neutralización (10 kg)*	-	94225601	Consultar
Botella de equilibrio 60/60-1"	GV45	100019346	317,00
Módulo hidráulico con bomba con índice de eficiencia energética EEI < 0,23:			
• para 1 circuito directo	EA143	100020167	640,00
• para 1 circuito con válvula mezcladora	EA144	100020168	913,00
Colector aislado para 2 ó 3 módulos	EA140	100020164	344,00
SopORTE mural para 1 módulo hidráulico	EA142	100020166	114,00
2 sopORTes murales para colector	EA141	100020165	39,00
Módulo hidráulico compacto para 2 circuitos con bomba de calefacción con índice de eficiencia energética EEI < 0,23	EA145	100020169	1325,00
Módulo hidráulico compacto para 2 circuitos con 2 bombas modulates de índice de eficiencia energética EEI < 0,23 para circuito directo y circuito mezclador	MT12	7616233	1585,00
Kit conexión C en R (1" y 3/4")	BH84	89557009	43,00
Adaptador bi-flujo 2 x Ø 80 mm	DY868	100005825	60,00
Adaptador Ø 80/125 mm	HR38	S100465	52,00
Kit de conexión caldera a un conducto 3 CEP	DY887	100014000	148,00

* Solicitar como recambio



ACTIVE REFILL TECHNOLOGY

La comodidad del llenado inteligente

"Active Refill Technology" es la función de llenado inteligente incorporada de forma exclusiva en algunos productos de la gama De Dietrich. Garantiza un llenado cómodo para el usuario, asegurando una presión óptima en el circuito de calefacción de manera totalmente segura, evitando molestias e incidencias. Permite tres posibilidades de ajuste, adaptadas a la tipología de instalación y de usuario: desactivado, manual (ajuste de fábrica) y automático. En el ajuste de fábrica el sistema solicita confirmación de llenado al usuario a través del cuadro de control, el termostato Smart TC° o la aplicación vinculada en el smartphone. Con solo un clic, el sistema procede al llenado de manera cómoda y segura hasta la presión de consigna establecida.



REGULACIÓN

SELECCIÓN DE ACCESORIOS EN FUNCIÓN DE LOS CIRCUITOS CONECTADOS

Tipo de circuito	Diagrama	Accesorios
a.c.s.		1 x AD212
1 o 2 x directo		de fábrica
mezcla		1 x AD199
directo + 1 mezcla		1 x AD199
2 x mezcla		2 x AD199
directo + 2 x mezcla		1 x AD199 + 1 x AD249
3 x mezcla		2 x AD199 + 1 x AD249

Cascada hasta 8 calderas posible

PRECIO

	BULTO	CÓDIGO	€		BULTO	CÓDIGO	€
Kit tarjeta electrónica tercer circuito mezclador (sonda incluida)	AD249	100013304	140,00	Termostatos ambiente modulantes WiFi			
Sonda para válvula mezcladora	AD199	88017017	68,00	• Modulante WiFi SMART TC° R-BUS (cable)	AD324	7691375	160,00
Cable MOD-BUS (1,5 m)	AD124	88017836	72,00	• Modulante WiFi SMART TC° RF (inalámbrico)	AD341	7691377	295,00
Cable MOD-BUS (12 m)	AD134	88017851	90,00	• Modulante WiFi SMART TC° RF (inalámbrico) para segundo circuito	AD342	7765144	140,00
Cable MOD-BUS (40 m)	DB119	81997720	124,00	Termostatos ambiente modulantes OpenTherm			
Terminal de BUS	AD321	7688305	33,00	• Modulante OpenTherm (cable)	AD304	7609763	180,00
Cable S-Bus (1,5 m) con terminales	AD308	7663618	36,00	• Modulante OpenTherm (inalámbrico)	AD303	7609762	296,00
Cable S-Bus (12 m) con terminales	AD309	7663561	86,00	• Modulante OpenTherm no programable (cable)	AD301	7612097	66,00
Cable S-Bus (20 m) con terminales	AD310	7663619	101,00	Termostatos ambiente on/off			
Sonda a.c.s. (5 m)	AD212	100000030	44,00	• No programable	AD140	88017859	42,00
Sonda para depósito acumulador o sonda impulsión de cascada	AD250	100013305	42,00	• Programable (cable y batería)	AD337	7768817	125,00
				• Programable (inalámbrico)	AD338	7768818	225,00
				• Programable (cable, 230 V)	AD345	7774421	90,00
				Sonda exterior inalámbrica (en asociación con AD341)	AD346	7776874	75,00

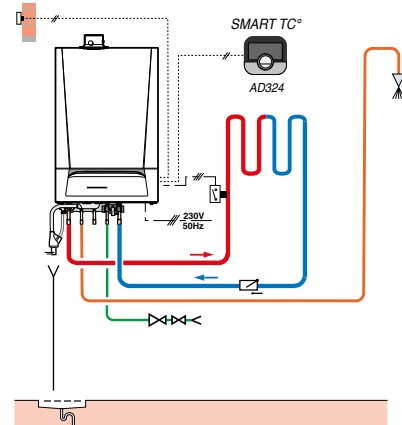
Evodens AMC 25/28 BIC



- 1 circuito de suelo radiante (sin válvula mezcladora)

DESCRIPCIÓN

	BULTO	CÓDIGO	€
Caldera AMC 25/28 BIC VH	-	7695001	4570,00
Accesorios opcionales			
- Termostato ambiente modulante WIFI SMART TC°, R-BUS (cable)	AD324	7691375	160,00



AMC_F0006

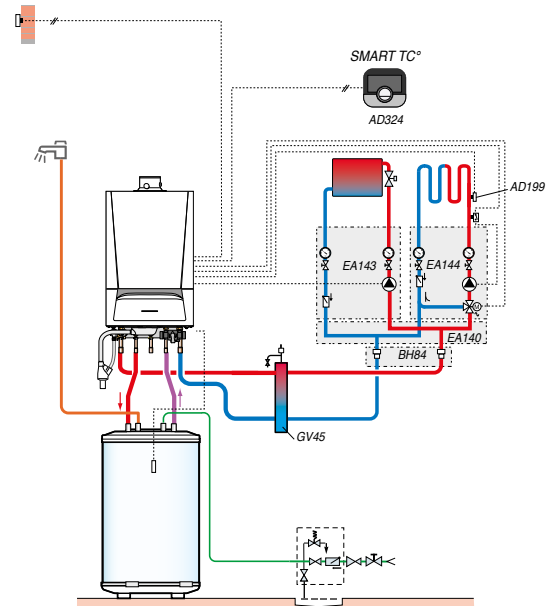
Evodens AMC 25/BS 130



- 1 circuito directo (sin válvula mezcladora)
- 1 circuito suelo radiante (con válvula mezcladora)
- 1 circuito de suelo radiante (sin válvula mezcladora)

DESCRIPCIÓN

	BULTO	CÓDIGO	€
Caldera AMC 25 VH/BS 130	-	7695040	4131,00
Sonda para válvula mezcladora	AD199	88017017	68,00
Accesorios opcionales			
- Termostato ambiente modulante WIFI SMART TC°, R-BUS (cable)	AD324	7691375	160,00
- Botella de compensación 60/60-1"	GV45	100019346	317,00
- Modulo hidráulico, aislado con bomba modulante con índice de eficiencia energética EEI<0,23:			
• para 1 circuito directo	EA143	100020167	640,00
• para 1 circuito con válvula mezcladora	EA144	100020168	913,00
- Colector aislado para 2 o 3 módulos	EA140	100020164	344,00
- 2 soportes murales para colector	EA141	100020165	39,00
- Kit rácores cónicos a junta plana	BH84	89557009	43,00



AMC_F0007



GUÍA SELECCIÓN COLECTIVO Y TERCIARIO

Evodens Pro

Innovens Pro



AMC 45 a 115



AMC 45 a 115 en cascada



MCA 160



MCA 160 en cascada



Regulación	Diematic Evolution IniControl 2		Diematic Evolution IniControl 2	
Potencia nominal a 80/60°C	8 a 103,9 kW		31,5 a 152,1 kW	
Potencia nominal a 50/30°C	9,1 a 109,7 kW		34,7 a 161,6 kW	
Clase de eficiencia en calefacción	Hasta 	-	-	-
Rango de modulación	18 a 100 %		18 a 100 %	
Funcionamiento con gas natural y propano	x		x	
Kits cascada	x		x	
Regulación 0-10V	x		x	
Comunicación ModBus RS 485	x		x	
Pág.	99	100	105	106

PROJECT

Evodens Pro

AMC 45, AMC 65, AMC 90, AMC 115 de 8,9 a 109,7 kW



Hasta **A**



Caldera mural de gas de condensación.

- Equipada para funcionar con gas natural; posibilidad de conversión a propano..
- Conexión estanca o chimenea.
- Bajas emisiones contaminantes.
- Cuerpo caldera de fundición de aluminio-silicio.
- Quemador de premezcla de gas de acero inoxidable con superficie de fibras metálicas trenzadas. Capacidad de modulación del 18 al 100 %.
- Ventilador con silenciador en la aspiración de aire.
- Suministro con purgador automático y sifón de desagüe.

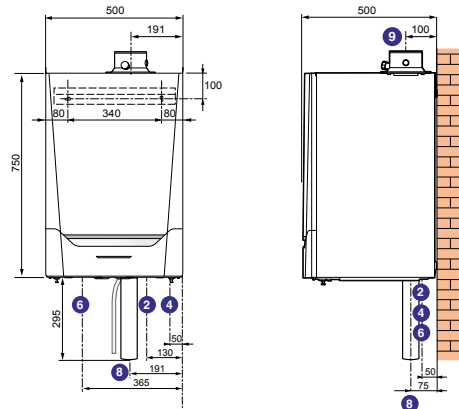
- 2 cuadros de control en opción: Diematic Evolution e IniControl 2
- Embalaje: 1 bulto

n° CE 0063CS3928

CONEXIÓN AIRE/HUMOS: capítulo 12

DIMENSIONES PRINCIPALES (mm y pulgadas)

- ② Ida calefacción R 1 1/4"
 - ④ Entrada gas R 3/4"
 - ⑥ Retorno calefacción R 1" 1/4
 - ⑧ Evacuación de los condensados (sifón y tubo Ø 25 mm ext suministrados)
 - ⑨ Conexión aire/humos:
 - Ø 80/125 mm para AMC 45 Ø 100/150 mm
 - para AMC 65, AMC 90 y AMC 115
- R: Rosca



CARACTERÍSTICAS TÉCNICAS

Condensación

Temp. de servicio máx.: 90°C
 Presión máx. de servicio: 4 bar
 Alimentación: 230 V/50 Hz

Índice de protección: IP X4D
 Clase NOx: 6
 Categoría de gas: II₂H3BP

Homologación: B₂₃, B₃₃, B_{23P}, C_{13(x)}, C_{33(x)}, C_{63(x)}, C_{93(x)}, C₅₃

MODELO

	AMC	45	65	90	115
Clase de eficiencia en Calefacción		A	A	-	-
Potencia útil P _n (50/30°C)	kW	42,4	65	89,5	109,7
Rendim. en % PCI	%	99,1	99,2	97,9	97,1
a carga... %	%	102,9	104,6	104,1	102,5
y temp. agua... °C	%	110,6	110,4	108,1	108,0
Eficiencia energética estacional de calefacción (sin aporte de regulación)	%	94	94	-	-
Eficiencia energética estacional de calefacción (AMC iSystem) (con sonda exterior)	%	96	96	-	-
Eficiencia útil a potencia calorífica nominal (1)	%	-	-	88,2	87,5
Eficiencia útil al 30 % de la potencia calorífica nominal (1)	%	-	-	97,4	97,3
Caudal nominal agua a P _n y ΔT = 20 K	m ³ /h	1,72	2,62	3,62	4,60
Perdida en la parada con ΔT = 30 K	W	101	110	123	123
Potencia eléctrica auxil. a P _n /P _{mín} (sin circulador)	W	68/18	88/23	125/20	199/45
Potencia útil 50/30°C mín/máx	kW	9,1-42,4	13,5-65,0	15,8-89,5	21,2-109,7
Potencia útil 80/60°C mín/máx	kW	8-40,8	12-61,5	14,1-84,2	18,9-103,9
Caudal másico de humos mín/máx	kg/h	14/69	21/104	28/138	36/178
Presión disponible en salida de humos de caldera	Pa	150	100	160	220
Contenido de agua	l	4,3	6,4	9,4	9,4
Caudal de agua mínimo necesario	m ³ /h	0,4	0,4	0,4	0,4
Perdida de carga circuito agua a ΔT = 20 K	mbar	90	130	140	250
Caudal de gas	m ³ /h	4,4	6,6	9,1	11,3
(15 °C-1013 mbar)	m ³ /h	1,7	2,5	3,5	4,4
Peso	kg	53	60	67	68

(1) Segun Reglamento Europeo (UE) n° 813/2013.

PRECIO

	AMC	45	65	90	115
AMC... DIEMATIC EVOLUTION		Código 7699475	7699476	7699477*	7699478
	€	3944,00	4903,00	5343,00*	6986,00
AMC...IniControl 2		Código 7684462	7684586	7684587*	7684588
	€	3750,00	4715,00	5144,00*	6805,00

* Atención: versiones para gas natural. Para funcionamiento con gas propano solicitar adicionalmente el kit conversión propano 7606393

PROJECT



AMC_Q0014

n° CE 0063CS3928

Evodens Pro

AMC 45, 65, 90 y 115
montaje en cascada de 80 a 428 kW



producto +

Elevada modulación de potencia.
Sistemas homologados como generador único según Directiva de gas

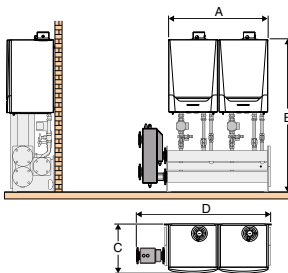
- Los sistemas en cascada AMC 45 a 115 están disponibles en 3 versiones:
 - LW: para alineación mural
 - LV: para alineación de pie
 - RG: para montar de espalda con espalda
- Estos sistemas incluyen:
 - la botella de equilibrio
 - el colector de conexión de las calderas que incluye los tubos de conexión para la salida y el retorno de calefacción de DN65, los tubos de conexión del gas de DN50 y las bridas
 - las bombas de caldera (primario) modulantes con índice de eficiencia energética EEI < 0,23

- los kits de conexión de caldera con el grifo de salida, el grifo de retorno multifunción (con grifo de llenado y de vaciado, válvula de aislamiento, válvula antirretorno, válvula de seguridad y conexión para un vaso de expansión), y la llave de gas
 - el riel de montaje mural para las versiones LW o los montantes de soporte para las versiones LV y RG con el chasis de montaje de las calderas
 - la sonda de impulsión + vaina y el cable de conexión BUS entre calderas
- NOTA: Las calderas deben solicitarse por separado

COMBINACIONES DE CASCADA EN FUNCIÓN DEL NÚMERO DE CALDERAS (2)

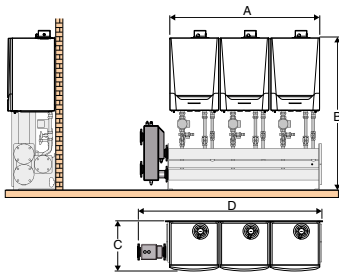
- EN ALINEACIÓN MURAL: "LW"

- de 2 calderas



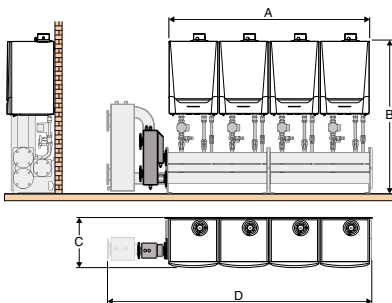
Potencia (80/60°C) kW	Modelo caldera				Caudal agua ΔT = 20 K m³/h	Denominación EVODENS PRO AMC	PRECIO (*) €
	AMC 45	AMC 65	AMC 90	AMC 115			
82	2	0	0	0	3,43	LW.0082kW.20000	3865,00
123	0	2	0	0	5,23	LW.0123kW.02000	3865,00
168	0	0	2	0	7,20	LW.0168kW.00200	3865,00
208	0	0	0	2	9,17	LW.0208kW.00020	3865,00

- de 3 calderas



Potencia (80/60°C) kW	Modelo caldera				Caudal agua ΔT = 20 K m³/h	Denominación EVODENS PRO AMC	PRECIO (*) €
	AMC 45	AMC 65	AMC 90	AMC 115			
122	3	0	0	0	5,14	LW.0122kW.30000	4988,00
185	0	3	0	0	7,84	LW.0185kW.03000	4988,00
253	0	0	3	0	10,80	LW.0253kW.00300	4988,00
312	0	0	0	3	13,76	LW.0312kW.00030	4988,00

- de 4 calderas



AMC_F0021

Potencia (80/60°C) kW	Modelo caldera				Caudal agua ΔT = 20 K m³/h	Denominación EVODENS PRO AMC	PRECIO (*) €
	AMC 45	AMC 65	AMC 90	AMC 115			
163	4	0	0	0	6,86	LW.0163kW.40000	6309,00
246	0	4	0	0	10,46	LW.0246kW.04000	6309,00
337	0	0	4	0	14,40	LW.0337kW.00400	6309,00
416	0	0	0	4	18,34	LW.0416kW.00040	6542,00

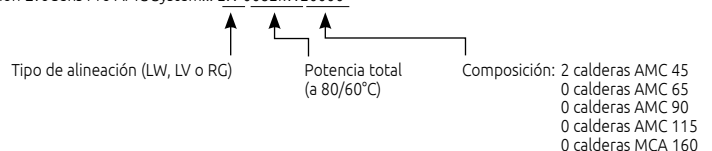
(*) Sin aislamiento.

(2) El precio indicado puede no corresponder exactamente a la configuración deseada.

Para determinar el precio de una cascada en una configuración personalizada con los accesorios necesarios recomendamos utilizar el programa de selección disponible en el apartado profesional de nuestra web.

Leyenda:

Denominación Evodens Pro AMC System... LW 0082kW20000

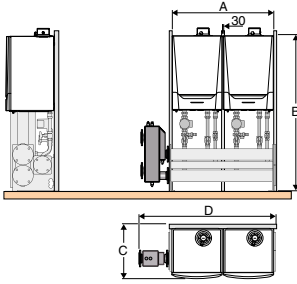


dimensiones (mm)	A	B	C	D	Agua Ø DN	Gas Ø DN
2 x AMC 45/65/90/115	1030	1576	550	1337	65	50
3 x AMC 45/65/90/115	1560	1576	550	1867	65	50
4 x AMC 45/65/90	2090	1576	550	2397	65	50
4 x AMC 115	2090	1576	550	2739	65	50

COMBINACIONES DE CASCA DA EN FUNCIÓN DEL NÚMERO DE CALDERAS (2)

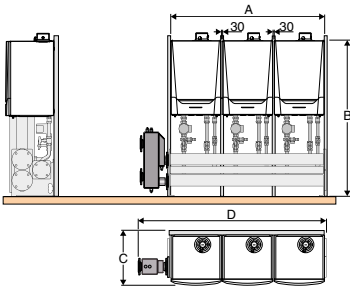
- EN ALINEACIÓN DE PIE: "LV"

- de 2 calderas



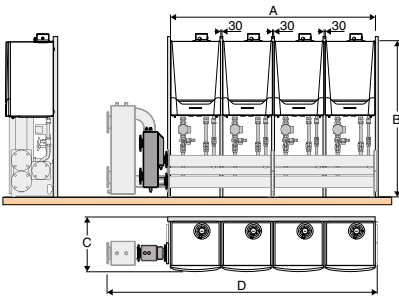
Potencia (80/60°C) kW	Modelo caldera				caudal agua $\Delta T = 20\text{ K}$ m^3/h	Denominación EVODENS PRO AMC	PRECIO (*) €
	AMC 45	AMC 65	AMC 90	AMC 115			
82	2	0	0	0	3,43	LV.0082kW.20000	4291,00
123	0	2	0	0	5,23	LV.0123kW.02000	4291,00
168	0	0	2	0	7,20	LV.0168kW.00200	4291,00
208	0	0	0	2	9,17	LV.0208kW.00020	4291,00

- de 3 calderas



Potencia (80/60°C) kW	Modelo caldera				caudal agua $\Delta T = 20\text{ K}$ m^3/h	Denominación EVODENS PRO AMC	PRECIO (*) €
	AMC 45	AMC 65	AMC 90	AMC 115			
122	3	0	0	0	5,14	LV.0122kW.30000	5595,00
185	0	3	0	0	7,84	LV.0185kW.03000	5595,00
253	0	0	3	0	10,80	LV.0253kW.00300	5595,00
312	0	0	0	3	13,76	LV.0312kW.00030	5595,00

- de 4 calderas



Potencia (80/60°C) kW	Modelo caldera				caudal agua $\Delta T = 20\text{ K}$ m^3/h	Denominación EVODENS PRO AMC	PRECIO (*) €
	AMC 45	AMC 65	AMC 90	AMC 115			
163	4	0	0	0	6,86	LV.0163kW.40000	7091,00
246	0	4	0	0	10,46	LV.0246kW.04000	7091,00
337	0	0	4	0	14,40	LV.0337kW.00400	7091,00
416	0	0	0	4	18,34	LV.0416kW.00040	7324,00

AMC_F0022

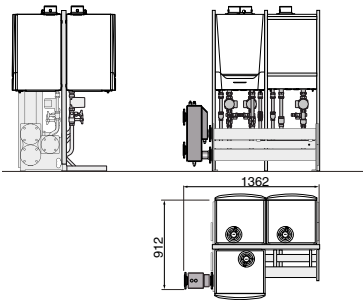
(*) Sin aislamiento.

(2) El precio indicado puede no corresponder exactamente a la configuración deseada.

Para determinar el precio de una cascada en una configuración personalizada con los accesorios necesarios recomendamos utilizar el programa de selección disponible el apartado profesional de nuestra web.

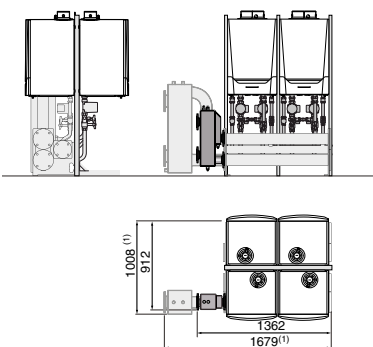
- EN ALINEACIÓN ESPALDA CON ESPALDA: "RG"

- de 3 calderas



Potencia (80/60°C) kW	Modelo caldera				caudal agua $\Delta T = 20\text{ K}$ m^3/h	Denominación EVODENS PRO AMC	PRECIO (*) €
	AMC 45	AMC 65	AMC 90	AMC 115			
122	3	0	0	0	5,14	RG.0122kW.30000	5321,00
185	0	3	0	0	7,84	RG.0185kW.03000	5321,00
253	0	0	3	0	10,80	RG.0253kW.00300	5321,00
312	0	0	0	3	13,76	RG.0312kW.00030	5321,00

- de 4 calderas



Potencia (80/60°C) kW	Modelo caldera				caudal agua $\Delta T = 20\text{ K}$ m^3/h	Denominación EVODENS PRO AMC	PRECIO (*) €
	AMC 45	AMC 65	AMC 90	AMC 115			
163	4	0	0	0	6,86	RG.0163kW.40000	6249,00
246	0	4	0	0	10,46	RG.0246kW.04000	6249,00
337	0	0	4	0	14,40	RG.0337kW.00400	6249,00
416	0	0	0	4	18,34	RG.0416kW.00040	6482,00

AMC_F0027

dimensiones (mm)	A	B	C	D	AGUA \varnothing DN	GAS \varnothing DN
2 x AMC 45/65/90/115	1110	1576	500	1362	65	50
3 x AMC 45/65/90/115	1640	1576	500	1892	65	50
4 x AMC 45/65/90	2170	1576	500	1422	65	50
4 x AMC 115	2170	1576	500	2739	65	50

ACCESORIOS OPCIONALES

PARA EVODENS PRO AMC 45 A 115

ACCESORIOS

	BULTO	CÓDIGO	€
Kit de conexión hidráulica	HC139	100002310	272,00
Embellecedor cubre tuberías	HC242	S101539	62,00
Bomba de primario modulante PWM		7608398	396,00
Llave gas 3/4" recta AMC 45 a 115	HC158	100004641	37,00
Botella de equilibrio 60/60 - 1" para AMC 45 y 65	GV45	100019346	317,00
Botella de equilibrio 80/60 - 1" 1/4 para AMC 90 y 115	GV46	100019347	349,00
Botella de equilibrio 1230/80-2"	GV47	100019348	482,00
Sistema de neutralización de condensados por gravedad:			
• DN1 (hasta 75 kW) AMC 45/65	SA1	7613605	245,00
• DN 2.0 (hasta 450 kW) AMC 90/115	SA3	7613609	300,00
Soporte mural para sistema de neutralización DN1	SA2	7613606	88,00
Sistema de neutralización de condensados (con bomba):			
• para calderas < 120 kW	DU13	83877009	890,00
• para calderas hasta 300 kW	SA4	7613610	888,00
• para calderas desde 350 hasta 1300 kW	DU15	83877011	1155,00
Recarga de granulados (10 kg)*	-	94225601	Consultar
Recarga de granulados (25 kg)	SA7	7613613	73,00
Útil de limpieza cuerpo caldera AMC 45/65	HC246	S52484	83,00
Útil de limpieza cuerpo caldera AMC 90/115	HC247	S58286	90,00
Kit válvula propano para cambio de gas AMC 90*	-	7606393	Consultar
Recuperador de condensados Ø 80/125 mm	DY916	100018981	55,00
Recuperador de condensados Ø 110/150 mm	DY918	100018984	109,00

* A solicitar como recambio

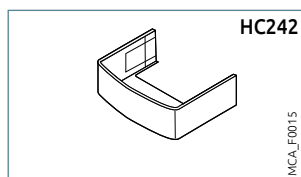
PRODUCCIÓN ACS

	BULTO	CÓDIGO	€
Sonda acs (5 m)	AD212	100000030	44,00
Kit de conexión MCA 45 a 115/acum. independiente o solar	EA121	100007827	550,00

ACCESORIOS

(MONTAJE EN CASCADA)

	BULTO	CÓDIGO	€
Filtro gas Ø 50 mm	HC255	S101655	453,00
Conjunto de codos Ø 65 mm	HC209	111788	557,00
Aislamiento botella de equilibrio < 350 kW	HC224	115269	32,00
Aislamiento botella de equilibrio > 350 kW	HC215	111067	205,00
Aislamiento codo a 90°	HC216	111167	88,00
Aislamiento colector	HC213	111069	74,00
Aislamiento conexión caldera	HC252	122441	57,00
Riel de montaje caldera AMC sobre sistema cascada AMC	HC245	S101463	48,00
Juego de contra-bridas a soldar DN65	HC217	112632	127,00
Pie regulable	HC219	111807	3,00
Juego de bridas para soldar DN 50 para filtro de gas	HC261	S103345	145,00
Adaptador de humos Ø 80 a Ø 100 mm	DY768	84887768	50,00



ACCESORIOS OPCIONALES

PARA EVODENS PRO AMC 45 A 115

REGULACIÓN

SELECCIÓN DE LAS OPCIONES EN FUNCIÓN DEL TIPO DE CUADRO Y DE LOS CIRCUITOS CONECTADOS

		Caldera única o primera caldera de una cascada						Caldera 2 a 8 de una cascada por caldera suplementaria: (2)		
Tipo de circuito		ecs	directo	mezcla	2 x mezcla	directo + 2 x con mezcla	3 x mezcla	mezcla	2 x mezcla	3 x mezcla
		2 x directo	directo + 1 válvula							
Ecodens Pro AMC 45 a 115 con regulación		no	no	no	no	no	no	no	no	no
		1 x AD212	de fábrica (1)	1 x AD199	2 x AD199	1 x AD199 1 x AD249	2 x AD199 1 x AD249	no • con cuadro Inicontrol 2	no • con cuadro DIEMATIC EVOLUTION (2)	no 2 x AD199 + 1 x AD249

(1) + bulbo FM46 (sonda exterior) para controlar una única caldera en función de la temperatura exterior.

(2) En función del número de circuitos de calefacción que se desea conectar, deberán instalarse 1 o varias calderas esclavas AMC... Evolution, estando formado el resto de la cascada por calderas AMC... Inicontrol 2.

(3) El cuadro de control Inicontrol 2 se aplica a:

- las calderas esclavas de una instalación en cascada, controlada por una caldera equipada con regulación DIEMATIC Evolution.
- las instalaciones con armario de control con señal 0-10 V.

ACCESORIOS OPCIONALES DE REGULACIÓN

• para cuadro DIEMATIC Evolution

	BULTO	CÓDIGO	€
Kit tarjeta electrónica tercer circuito mezclador (sonda incluida)	AD249	100013304	140,00
Sonda para válvula mezcladora	AD199	88017017	68,00
Sonda acs	AD212	100000030	44,00
Sonda para depósito acumulador o sonda impulsión de cascada	AD250	100013305	42,00
Termostatos ambiente modulantes WiFi			
• Modulante WiFi SMART TC° R-BUS (cable)	AD324	7691375	160,00
• Modulante WiFi SMART TC° RF (inalámbrico)	AD341	7691377	295,00
• Modulante WiFi SMART TC° RF (inalámbrico) para segundo circuito	AD342	7765144	140,00
Termostatos ambiente modulantes OpenTherm			
• Modulante OpenTherm (cable)	AD304	7609763	180,00
• Modulante OpenTherm (inalámbrico)	AD303	7609762	296,00
• Modulante OpenTherm no programable (cable)	AD301	7612097	66,00
Termostatos ambiente on/off			
• No programable	AD140	88017859	42,00
• Programable (cable y batería)	AD337	7768817	125,00
• Programable (inalámbrico)	AD338	7768818	225,00
• Programable (cable, 230 V)	AD345	7774421	90,00
Sonda exterior inalámbrica (en asociación con AD341)	AD346	7776874	75,00
Sonda exterior	FM46	85757741	36,00

Cable S-BUS con conectores:

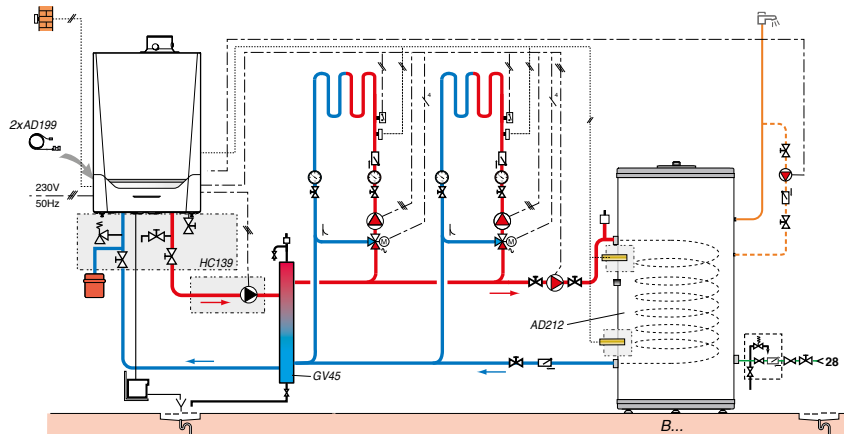
	BULTO	CÓDIGO	€
• 1,5 m	AD308	7663618	36,00
• 12 m	AD309	7663561	86,00
• 20 m	AD310	7663619	101,00
Terminal de BUS	AD321	7688305	33,00
Cable ModBus:			
• 1,5 m	AD124	88017836	72,00
• 12 m	AD134	88017851	90,00
• 40 m	DB119	81997720	124,00
Pasarela de comunicación GTW08 L-BUS-ModBus	AD332	7721982	161,00
Regulación mural VM DIEMATIC Evolution	AD315	7676561	992,00



EJEMPLOS

PARA EVODENS PRO AMC 45 A 115

Evodens Pro AMC 45 DIEMATIC EVOLUTION



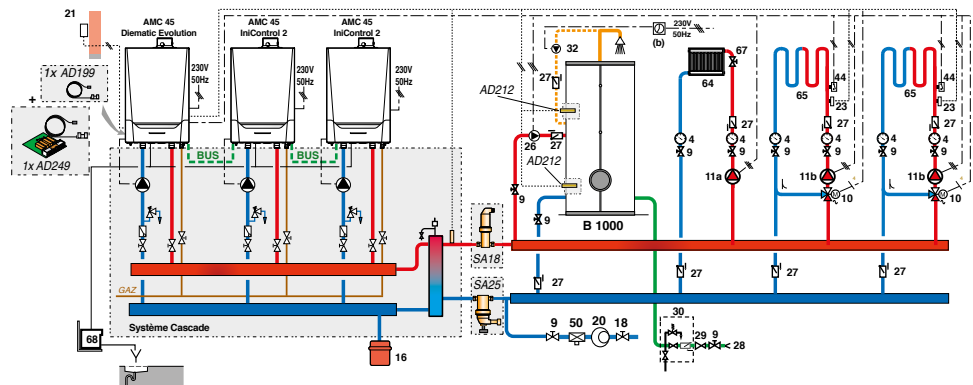
- 2 circuitos con válvula mezcladora
- 1 circuito acs

DESCRIPCIÓN

	BULTO	CÓDIGO	€
Caldera AMC 45 DIEMATIC EVOLUTION	HR161	7699475	3944,00
Botella de equilibrio 80/60 - 1" 1/4	GV45	100019346	317,00
2x Sonda para válvula mezcladora	2 x AD199	88017017	2 x 68,00
Acumuladores de agua caliente sanitaria BPB 401	EC790	7682199	2520,00
Sonda acs	AD212	100000030	44,00
Accesorios opcionales			
- Kit de conexión hidráulica	HC139	100002310	272,00
- Bomba de primario modulante PWM		7608398	396,00

Evodens Pro AMC 45 DIEMATIC EVOLUTION + 2 x AMC 45 IniControl 2

- 2 circuitos con válvula mezcladora
- 1 circuito directo
- 1 circuito acs



DESCRIPCIÓN

	BULTO	CÓDIGO	€
1 x caldera AMC 45 DIEMATIC EVOLUTION	HR161	7699475	3944,00
2 x caldera AMC 45 IniControl 2	HR157	2 x 7684462	2 x 3750,00
Sonda para válvula mezcladora	AD199	88017017	68,00
Kit tarjeta electrónica tercer circuito mezclador (sonda incluida)	AD249	100013304	140,00
Sistema de cascada para 3 calderas AMC 45 en alineación mural	-	LW.0122kW.30000	4988,00
Acumulador a.c.s. B1000 (cuba)	AJ80	7650482	4230,00
Envoltorio rígido para B1000	AJ97	7650499	711,00
Sonda acs	AD212	100000030	44,00

PROJECT



MCA_002000

n° CE 0063CQ3781

CONEXIÓN AIRE/HUMOS: capítulo 12

Innovens Pro

MCA 160 de 34,7 a 161,6 kW

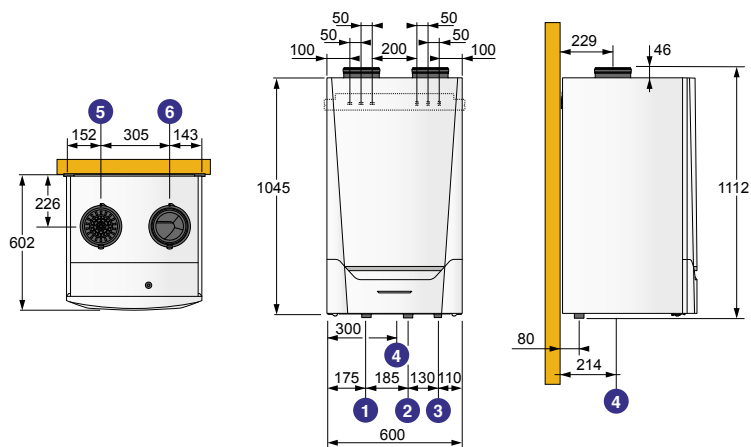


- Caldera mural de gas de condensación.
- Equipada para funcionar con gas natural y con posibilidad de conversión a propano.
- Presión de distribución: 20 mbar.
- Conexión estanca o chimenea.
- Rendimiento anual de hasta un 110%.
- Bajas emisiones contaminantes: NOx < 39 mg/kWh
- Cuerpo de caldera monobloque de Aluminio/Silicio.
- Quemador de gas con premezcla, de acero inoxidable y con una superficie de fibras metálicas trenzadas, capacidad de modulación del 23% al 100% de la potencia.
- Ventilador con silenciador en la aspiración de aire.
- Suministrada con purgador automático y sifón de desagüe.

- 2 cuadros de control en opción:
 - DIEMATIC Evolution: en función de los accesorios opcionales incorporados, permite controlar hasta 3 circuitos de calefacción en función de la temperatura exterior + 1 circuito acs. También permite optimizar la gestión de sistemas combinados y controlar cascadas de 2 a 7 calderas.
 - IniControl 2: para un funcionamiento mediante el contacto 0 – 10 V incorporado de serie en este cuadro. También puede funcionar como caldera esclava en una instalación en cascada controlada por una caldera con cuadro DIEMATIC Evolution, o bien en un sistema en cascada en el que cada caldera esté controlada por la señal 0 – 10 V.
- Suministro: 2 bultos.

DIMENSIONES PRINCIPALES (mm y pulgadas)

- 1 Retorno calefacción R 1" 1/4
 - 2 Ida calefacción R 1" 1/4
 - 3 Entrada gas R 1"
 - 4 Evacuación de los condensados (sifón suministrado)
 - 5 Salida de humos Ø 150 mm
- R: Rosca



CARACTERÍSTICAS TÉCNICAS

Condensación

Temp. de servicio máx.: 90°C
 Presión máx. de servicio: 4 bar
 Alimentación: 230 V/50 Hz

Índice de protección: IP X 1B
 Clase NOx: 6
 Categoría de gas: II₂H₃P

Homologación: B₂₃, B_{23P}, B₃₃, C_{13(x)}, C_{33(x)}, C_{93(x)}, C₅₃, C₆₃, C₈₃

CALDERA TIPO

	MCA	160
Potencia útil P _n (50/30°C)	kW	161,6
Rendim. en % PCI	%	97,5
a carga... %	%	103,6
y temp. agua... °C	%	108,5
Eficiencia útil a potencia calorífica nominal (1)	%	87,8
Eficiencia útil al 30 % de la potencia calorífica nominal (1)	%	97,8
Caudal nominal agua a P _n y ΔT = 20 K	m ³ /h	6,5
Perdida en la parada con ΔT = 30 K	W	191
Potencia eléctrica auxil. a P _n /P _{mín} (sin circulador)	W	275 / 47
Potencia útil 50/30°C mín/máx	kW	34,7 / 161,6
Potencia útil 80/60°C mín/máx	kW	31,5 / 152,1
Caudal másico de humos mín/máx	kg/h	55 / 277
Presión disponible en salida de humos de caldera	Pa	200
Contenido de agua	l	17
Caudal mínimo requerido > 75°C	m ³ /h	0,4
Perdida de carga circuito agua a ΔT = 20 K	mbar	170
Caudal de gas max. (15 °C-1013 mbar)	m ³ /h	16,5
	m ³ /h	6,3
Peso	kg	147

(1) Segun Reglamento Europeo (UE) n° 813/2013

PRECIO

	MCA	160
MCA... Evolution	Código	7674142*
	€	10810,00*
MCA... IniControl 2	Código	7674140*
	€	10495,00*

* Atención: versiones para gas natural. Para funcionamiento con gas propano solicitar adicionalmente el kit conversión propano 7656909

PROJECT



MCA_00201

Innovens Pro MCA 160 de 80 a 1216 kW

producto +

Elevada potencia y modulación
Sistemas homologados como generador
único según Directiva de gas



- Los sistemas en cascada MCA 160 están disponibles en 3 versiones:
 - LW: para la alineación montada en la pared,
 - LV: para la alineación montada en el suelo,
 - RG: para la alineación montada en el suelo, espalda con espalda.
- Estos sistemas comprenden:
 - botella de equilibrio,
 - colector de conexión de la caldera, incluyendo ida y retorno de calefacción y conexión de gas,
 - Las bombas modulantes de caldera (EEI<0,23),

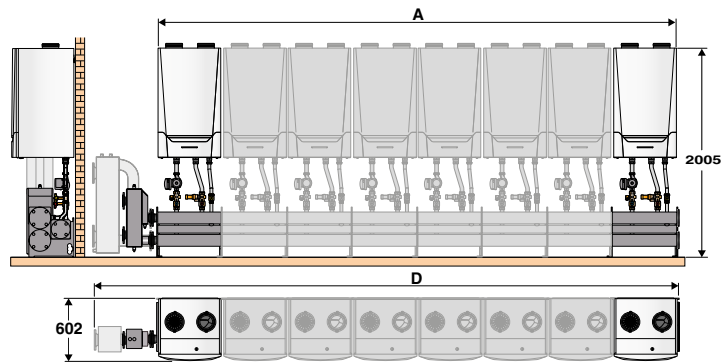
- los kits de conexión de caldera incluyendo válvula antirretorno multifunción (con llave de llenado y vaciado, válvula de aislamiento, válvula de seguridad, y conexión para un vaso de expansión) y llave de gas
- El riel de montaje en pared para las versiones LW o los montantes de soporte para versiones LV y RG, con los marcos de montaje de caldera.
- La sonda de ida + vaina y los cables BUS para la conexión de las calderas

n° CE 0063CS3928

COMBINACIONES DE CASCADE EN FUNCIÓN DEL NÚMERO DE CALDERAS (2)

- EN ALINEACIÓN MURAL: "LW"

NUMERO DE CALDERAS	DIMENSIONES			
	A	D	AGUA Ø DN	GAS Ø DN
2 x MCA 160	1230	1671	65	65
3 x MCA 160	1860	2591	65	65
4 x MCA 160	2490	3153	100	65
5 x MCA 160	3120	3783	100	65
6 x MCA 160	3750	4413	100	65
7 x MCA 160	4380	5043	100	65
8 x MCA 160	5010	5673	100	65

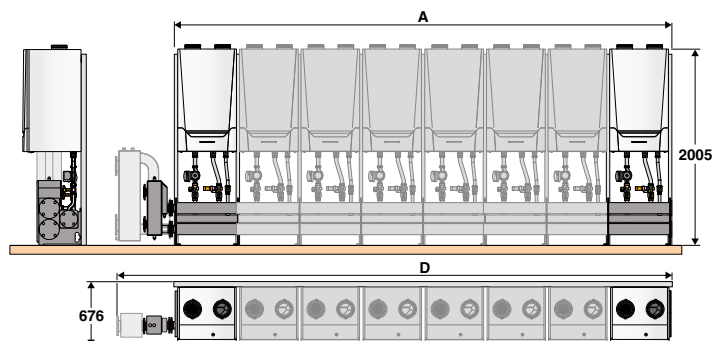


MCA_F0093

TIPO DE CALDERA	POTENCIA (80/60°C) KW	CAUDAL AGUA ΔT = 20 K M³/H	DENOMINACIÓN INNOVENS PRO MCA SYSTEM	PRECIO (*) €
2	304	13,10	LW.0304kW.00002	5811,00
3	456	19,65	LW.0456kW.00003	7785,00
4	608	26,20	LW.0608kW.00004	10252,00
5	760	32,75	LW.0760kW.00005	11993,00
6	912	39,50	LW.0912kW.00006	13734,00
7	1064	45,85	LW.1064kW.00007	16371,00
8	1216	52,40	LW.1216kW.00008	18112,00

- EN ALINEACIÓN DE PIE: "LV"

NUMERO DE CALDERAS	DIMENSIONES			
	A	D	AGUA Ø DN	GAS Ø DN
2 x MCA 160	1310	1671	65	65
3 x MCA 160	1940	2641	65	65
4 x MCA 160	2570	3203	100	65
5 x MCA 160	3200	3833	100	65
6 x MCA 160	3830	4463	100	65
7 x MCA 160	4460	5093	100	65
8 x MCA 160	5090	5723	100	65



MCA_F0094

TIPO DE CALDERA	POTENCIA (80/60°C) KW	CAUDAL AGUA ΔT = 20 K M³/H	DENOMINACIÓN INNOVENS PRO MCA SYSTEM	PRECIO (*) €
2	304	13,10	LV.0304kW.00002	6531,00
3	456	19,65	LV.0456kW.00003	8810,00
4	608	26,20	LV.0608kW.00004	11573,00
5	760	32,75	LV.0760kW.00005	13619,00
6	912	39,50	LV.0912kW.00006	15665,00
7	1064	45,85	LV.1064kW.00007	18598,00
8	1216	52,40	LV.1216kW.00008	20644,00

(*) Sin aislamiento

(2) El precio indicado puede no corresponder exactamente a la configuración deseada.

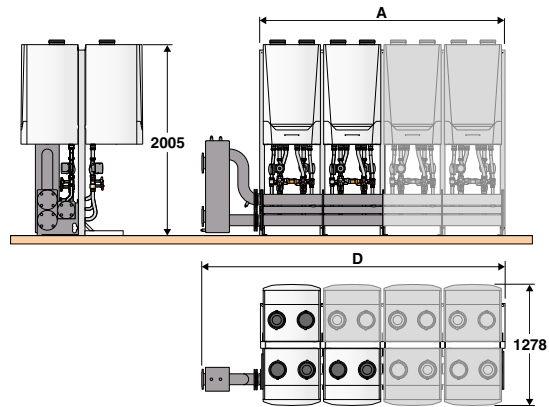
Para determinar el precio de una cascada en una configuración personalizada con los accesorios necesarios, recomendamos utilizar el programa de selección disponible en el apartado profesional de nuestra web.

COMBINACIONES DE CASCADA EN FUNCIÓN DEL NÚMERO DE CALDERA (2)

- EN ALINEACIÓN ESPALDA CON ESPALDA "RG"

NUMERO DE CALDERAS	DIMENSIONES			
	A	D	AGUA Ø DN	GAS Ø DN
3 x MCA 160	1310	2011	65	65
4 x MCA 160	1310	1943	100	65
5 x MCA 160	1940	2573	100	65
6 x MCA 160	1940	2573	100	65
7 x MCA 160	2570	3203	100	65
8 x MCA 160	2570	3203	100	65

NOTA: las calderas deben pedirse por separado.



TIPO DE CALDERA	POTENCIA (80/60°C) KW	CAUDAL AGUA $\Delta T = 20 K$ M ³ /H	DENOMINACIÓN INNOVENS PRO MCA SYSTEM	PRECIO (*) €
3	456	19,65	RG.0456kW.00003	8162,00
4	608	26,20	RG.0608kW.00004	9304,00
5	760	32,75	RG.0760kW.00005	11350,00
6	912	39,50	RG.0912kW.00006	12662,00
7	1064	45,85	RG.1064kW.00007	15638,00
8	1216	52,40	RG.1216kW.00008	16950,00

(*) Sin aislamiento

(2) El precio indicado puede no corresponder exactamente a la configuración deseada. Para determinar el precio de una cascada en una configuración personalizada con los accesorios necesarios, recomendamos utilizar el programa de selección disponible en el apartado profesional de nuestra web.

MCA_F0095

ACCESORIOS OPCIONALES

PARA INNOVENS PRO MCA 160

ACCESORIOS

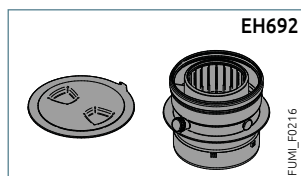
	BULTO	CÓDIGO	€
Kit de conexión hidráulica para MCA 160	EH680	7637550	575,00
Bomba de primario modulante para MCA 160	EH651	7637223	557,00
Botella de equilibrio 120/80 - 2"	GV47	100019348	482,00
Kit de conversión propano	EH693	7656909	12,00
Sistema de neutralización de condensados por gravedad DN 2.0 (hasta 450 kW)	SA3	7613609	300,00
Sistema de neutralización de condensados (con bomba):			
• para calderas hasta 300 kW	SA4	7613610	888,00
• para calderas desde 350 hasta 1300 kW	DU15	83877011	1155,00
Recarga de granulados (10 kg)*	-	94225601	Consultar
Recarga de granulados (25 kg)	SA7	7613613	73,00
Kit de transformación conexión aire/humos en concéntrico	EH692	7619539	75,00
Adaptador Ø 150 a Ø 200 mm	EH645	7627596	93,00
Filtro de aspiración de aire	EH646	7624821	358,00

* A solicitar como recambio

ACCESORIOS

(MONTAJE EN CASCADA)

	BULTO	CÓDIGO	€
Filtro gas Ø 50 mm	HC255	S101655	453,00
Filtro gas Ø 65 mm	HC256	S101656	820,00
Conjunto de codos Ø 65 mm	HC209	111788	557,00
Conjunto de codos Ø 100 mm	HC210	111790	789,00
Conjunto de contrabridas a soldar Ø 65 mm	EH669	7638518	156,00
Conjunto de contrabridas a soldar Ø 100 mm	HC218	112633	156,00
Aislamiento colector	EH647	7613401	60,00
Aislamiento kit de conexión hidráulico caldera	HC648	7611804	59,00
Aislamiento posterior del kit de conexión hidráulico caldera	EH649	7631858	54,00
Aislamiento botella de equilibrio < 350 kW	HC224	115269	32,00
Aislamiento botella de equilibrio > 350 kW	HC215	111067	205,00
Aislamiento codo a 90°	HC216	111167	88,00
Aislamiento posterior	EH649	7631858	54,00
Aislamiento adaptador bridas Ø 65 a Ø 100 mm	EH650	7622201	33,00
Pie regulable	HC219	111807	3,00
Cable S-BUS con terminales:			
• 1,5 m	AD308	7663618	36,00
• 12 m	AD309	7663561	86,00
• 20 m	AD310	7663619	101,00



ACCESORIOS OPCIONALES

PARA INNOVENS PRO MCA 160

REGULACIÓN

SELECCIÓN DE LAS OPCIONES EN FUNCIÓN DEL TIPO DE CUADRO Y DE LOS CIRCUITOS CONECTADOS

		Caldera única o primera caldera de una cascada						Caldera 2 a 8 de una cascada por caldera suplementaria: (2)		
Tipo de circuito		ecs	directo	mezcla	2 x mezcla	directo + 2 x con mezcla	3 x mezcla	mezcla	2 x mezcla	3 x mezcla
		2 x directo	directo + 1 mezcla							
Evodens Pro MCA 160 con cuadro de mando		no	no	no	no	no	no	no	no	no
		1 x AD212	de fábrica (1)	1 x AD199	2 x AD199	1 x AD199 1 x AD249	2 x AD199 1 x AD249	no • con cuadro DIEMATIC EVOLUTION (2)	1 x AD199 2 x AD199	2 x AD199 + 1 x AD249

(1) + bulbo FM46 (sonda exterior) para controlar una única caldera en función de la temperatura exterior.

(2) En función del número de circuitos de calefacción que se desea conectar, deberán instalarse 1 o varias calderas esclavas MCA... Evolution, estando formado el resto de la cascada por calderas MCA... IniControl 2.

(3) El cuadro de control iniControl 2 se aplica a:

- las calderas esclavas de una instalación en cascada, controlada por una caldera equipada con regulación DIEMATIC Evolution.
- las instalaciones con armario de control con señal 0-10 V.

ACCESORIOS OPCIONALES DE REGULACIÓN

	BULTO	CÓDIGO	€
Platina + Kit tarjeta electrónica tercer circuito mezclador (sonda incluida)	AD249	100013304	140,00
Sonda impulsión para válvula mezcladora	AD199	88017017	68,00
Sonda acs	AD212	100000030	44,00
Sonda para depósito acumulador o sonda impulsión de cascada	AD250	100013305	42,00
Termostatos ambiente modulantes WiFi			
• Modulante WiFi SMART TC° R-BUS (cable)	AD324	7691375	160,00
• Modulante WiFi SMART TC° RF (inalámbrico)	AD341	7691377	295,00
• Modulante WiFi SMART TC° RF (inalámbrico) para segundo circuito	AD342	7765144	140,00
Termostatos ambiente modulantes OpenTherm			
• Modulante OpenTherm (cable)	AD304	7609763	180,00
• Modulante OpenTherm (inalámbrico)	AD303	7609762	296,00
• Modulante OpenTherm no programable (cable)	AD301	7612097	66,00
Termostatos ambiente on/off			
• No programable	AD140	88017859	42,00
• Programable (cable y batería)	AD337	7768817	125,00
• Programable (inalámbrico)	AD338	7768818	225,00
• Programable (cable, 230 V)	AD345	7774421	90,00
Sonda exterior inalámbrica (en asociación con AD341)	AD346	7776874	75,00
Sonda exterior	FM46	85757741	36,00

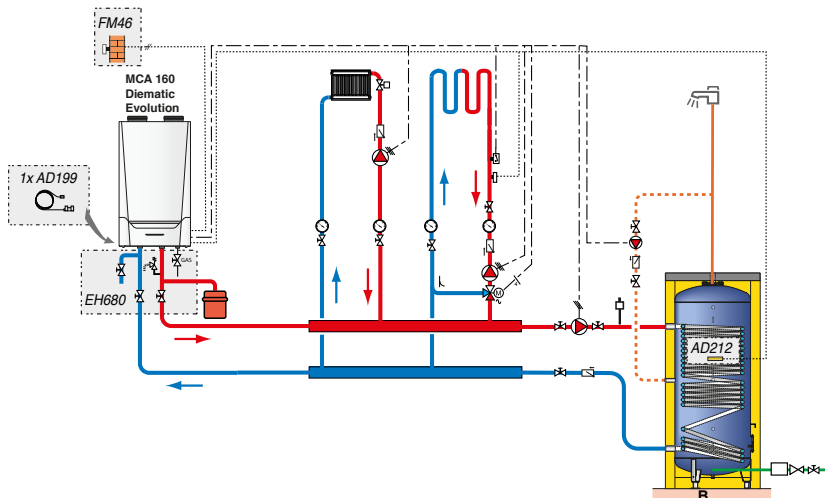
Cable S-BUS con conectores:

	BULTO	CÓDIGO	€
• 1,5 m	AD308	7663618	36,00
• 12 m	AD309	7663561	86,00
• 20 m	AD310	7663619	101,00
Terminal de BUS	AD321	7688305	33,00

Cable ModBus:

	BULTO	CÓDIGO	€
• 1,5 m	AD124	88017836	72,00
• 12 m	AD134	88017851	90,00
• 40 m	DB119	81997720	124,00
Pasarela de comunicación GTW08 L-BUS-ModBus	AD332	7721982	161,00
Regulación mural VM DIEMATIC Evolution	AD315	7676561	992,00

Innovens Pro MCA 160 DIEMATIC EVOLUTION

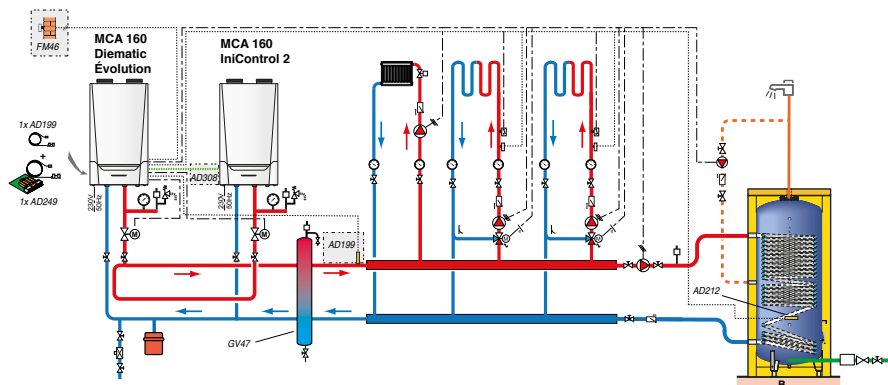


- 1 circuito directo
- 1 circuito con válvula mezcladora
- 1 circuito acs

DESCRIPCIÓN

	BULTO	CÓDIGO	€
Caldera MCA 160 DIEMATIC Evolution	-	7674142	10810,00
Sonda para válvula mezcladora	AD199	88017017	68,00
Acumulador a.c.s. B650 (cuba)	AJ78	7650480	3467,00
Envoltorio rígido para B650	AJ94	7650496	578,00
Sonda acs	AD212	100000030	44,00
Sonda exterior	FM46	85757741	36,00
Accesorios opcionales			
- Kit de conexión hidráulica	EH680	7637550	575,00

Innovens Pro MCA 160 DIEMATIC EVOLUTION + MCA 160 IniControl 2



- 2 circuitos con válvula mezcladora
- 1 circuito directo
- 1 circuito acs

DESCRIPCIÓN

	BULTO	CÓDIGO	€
Caldera MCA 160 DIEMATIC Evolution	-	7674142	10810,00
Caldera MCA 160 DIEMATIC IniControl 2	-	7674140	10495,00
Sonda para válvula mezcladora	AD199	88017017	68,00
Platina + sonda para 1 circuito con válvula mezcladora	AD249	100013304	140,00
Acumulador a.c.s. B650 (cuba)	AJ78	7650480	3467,00
Envoltorio rígido para B650	AJ94	7650496	578,00
Botella de equilibrio 120/80 - 2"	GV47	100019348	482,00
Sonda acs	AD212	100000030	44,00
Sonda exterior	FM46	85757741	36,00
Cable S-BUS con terminales 1,5 m	AD308	7663618	36,00
Sonda para válvula mezcladora	AD199	88017017	68,00



De Dietrich

GUÍA SELECCIÓN COLECTIVO Y TERCIARIO

Elidens C140



Elidens C140



C...



C 230 ECO



C 340



C 640



		Elidens C140	C 230 ECO	C 340	C 640
Regulación		Diematic Evolution IniControl 2	Diematic m3	Diematic Evolution	Diematic Evolution
Potencia nominal a 80/60 °C	kW	8 a 104	16 a 200	51 a 601	76 a 1202
Potencia nominal a 50/30 °C	kW	9 a 110	18 a 217	56 a 651	74 a 1303
Clase de eficiencia en calefacción		A	-	-	-
Rango de modulación		18 a 100 %	18 a 100 %	20 a 100 %	10 a 100 %
Funcionamiento con gas natural y propano		X	X	-	-
Kit botella de equilibrio		X	-	X	X
Kit intercambiador de placas		X	-	X	-
Kit cascada		X	-	-	-
Regulación 0-10 V		X	X	X	X
Comunicación ModBus RTU RS485		X	X	X	X
Pág.		120	127	130	131

CALDERAS DE GAS DE PIE DE CONDENSACIÓN

PARA CALEFACCIÓN

producto

Solución de gas de condensación para colectivo y terciario
Regulación DIEMATIC Evolution

PROJECT

Elidens C140

C140-45/65/90/115 de 9,1 a 109,7 kW

Hasta **A**



C140_Q0002

- Equipada para funcionamiento con gas natural (20 mbar); conversión a propano mediante ajuste en la regulación (excepto modelo 90 kW)
- Posibilidad de conexión estanca horizontal, vertical, en chimenea o doble flujo.
 - Bajas emisiones contaminantes.
 - Cuerpo caldera de fundición de aluminio-silicio.
 - Quemador de gas con premezcla, de acero inoxidable y con una superficie de fibras metálicas trenzadas.
 - Rango de modulación de potencia del 18 % al 100 %.
 - Ventilador con silenciador en la aspiración de aire.

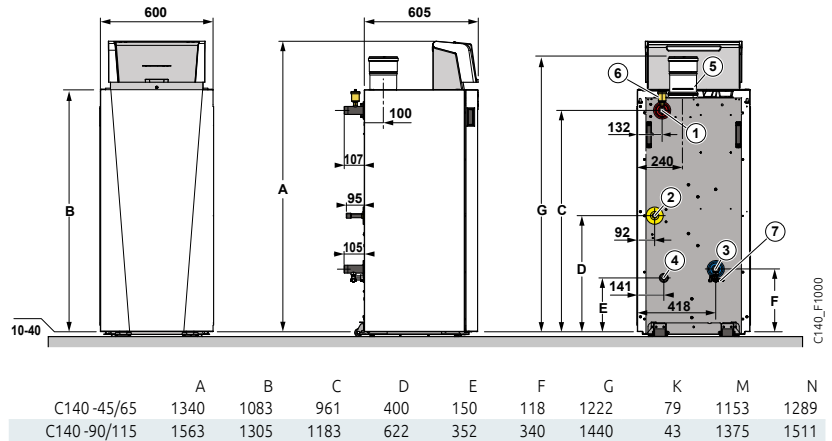
- 2 cuadros de control disponibles: DIEMATIC Evolution con regulación electrónica programable en función de la temperatura exterior o IniControl 2 (únicamente asociado a DIEMATIC Evolution en instalaciones en cascada o instalaciones con regulación externa 0-10 V)
- Kits de conexión hidráulica (opción).
- Embalaje: 2 bultos

n° CE 0085CT0009

CONEXIÓN AIRE/HUMOS: ver capítulo 12

DIMENSIONES PRINCIPALES (mm y pulgadas)

- Ida calefacción: - C140-...: R 1" 1/4
- C140-...EP: G 1" 1/4
- C140-...SH: G 2
- Entrada gas G 3/4"
- Retorno calefacción: - C140-...: R 1" 1/4
- C140-...EP: G 1" 1/4
- C140-...SH: G 2
- Evacuación de condensados (Ø 22 mm interior)
- Evacuación de los productos de combustión y entrada aire:
- C140-45: Ø 80/125 mm
- C140-65/90/115: Ø 100/150 mm
- Purgador automático
- Llave de vaciado con embudo



CARACTERÍSTICAS TÉCNICAS

Condensación	...	Índice de protección: IP X1B	...	Homologación: B ₃₃ , B ₂₃ , B _{23P} , C _{13(x)} , C _{33(x)} , C _{43(x)} , C ₅₃ , C _{63(x)} , C _{83(x)} , C _{93(x)}
Temp. de servicio máx.: 90 °C	...	Clase NOx: 6	...	
Presión máx. de servicio: 4 bar	...	Categoría de gas: II _{2H3P}	...	
Alimentación: 230 V/50 Hz	

MODELO

	C140	-45	-65	-90	-115
Clase de eficiencia en Calefacción		A	A	-	-
Potencia nominal P _n (50/30°C)	kW	41	62	84	104
Rendimiento en % PCI	%	99,1	99,2	97,9	97,1
en carga... %	%	99,6	99,5	97,4	97,3
y temp. del agua... °C	%	110,6	110,4	108,1	108,00
Eficiencia energética estacional de calefacción (sin aporte de regulación)	%	95	94	-	-
Eficiencia energética estacional de calefacción (con sonda exterior)	%	97	96	-	-
Eficiencia útil a potencia calorífica nominal (1)	%	-	-	88,2	87,5
Eficiencia útil al 30 % de la potencia calorífica nominal (1)	%	-	-	97,4	97,3
Caudal nominal de agua a P _n y ΔT = 20 K	m ³ /h	1,75	2,65	3,62	4,47
Pérdida en la parada a ΔT = 30 K	W	105	114	119	119
Potencia eléctrica auxiliar a P _n /P _{min} (sin circulador)	W	75	92	124	180
Potencia útil 50/30°C mín./máx.	kW	9,1-42,4	13,5-65,0	15,8-89,5	21,2-109,7
Potencia útil 80/60°C mín./máx.	kW	8-40,8	12-61,5	14,1-84,2	18,9-103,9
Caudal másico de humos mín./máx.	g/s	3,9-19,2	5,8-28,9	7,8-38,3	10,0-49,4
Presión disponible en la salida de humos de la caldera	Pa	150	100	160	220
Contenido de agua	l	5,2	7,1	10,1	10,1
Caudal de agua mínimo necesario	l/h	195	290	340	455
Caudal de gas (15°C-1013 mbar)	m ³ /h	4,4	6,6	9,1	11,7
	m ³ /h	1,7	2,5	3,5	4,5
Peso	kg	87	98	109	109

(1) Según Reglamento Europeo (UE) n° 813/2013. (2) Según Reglamento Europeo (UE) n° 811/2013

PRECIO

	C140	-45	-65	-90*	-115
C140 IniControl 2	Código	7709264	7709262	7709260*	7709158
	€	3823,00	4707,00	5916,00*	6975,00
C140 DIEMATIC Evolution	Código	7709265	7709263	7709261*	7709159
	€	3964,00	4848,00	6057,00*	7116,00

* Atención: versiones para gas natural. Para funcionamiento con gas propano solicitar adicionalmente el kit conversión propano 7606393

CALDERAS DE GAS DE PIE DE CONDENSACIÓN

CALDERAS DE GAS DE PIE DE CONDENSACIÓN PARA CALEFACCIÓN

Elidens C140

C140-45/65/90/115 SH de 8,9 a 114 kW

producto +

Versiones compactas equipadas
Facilidad de conexión
Separador hidráulico



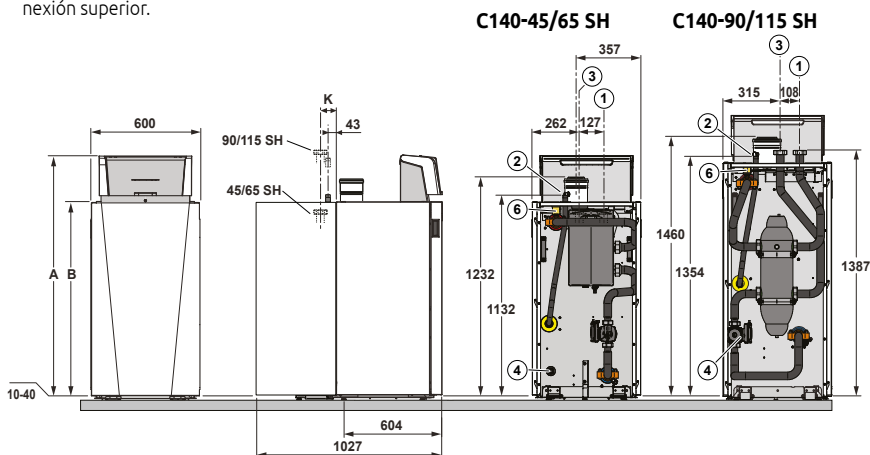
Hasta

A



5
AÑOS
GARANTÍA
CUERPO
CALDERA

- Calderas C140-45/65/90/115 SH equipadas con un kit separador hidráulico integrado compuesto por:
- Bomba modulante con regulación PWM
 - Una botella de equilibrio independiente con barra magnética y desaireador.
 - Tubos de conexión caldera con válvula antiretorno y válvula de seguridad. Tubos de circuito secundario con conexión superior.
- Embalaje: 3 bultos



PRECIO

C140-	45 SH	65 SH	90 SH*	115 SH
C140 SH DIEMATIC Evolution	Código. 7721423	Código. 7721424	Código. 7721425	Código. 7721426
	€ 6097,00	€ 6981,00	€ 9282,00	€ 10341,00

* Atención: versiones para gas natural. Para funcionamiento con gas propano solicitar adicionalmente el kit conversión propano 7606393

Elidens C140

C140-45/65/90/115 EP de 8,9 a 114 kW

producto +

Versión compacta equipada
Facilidad de conexión hidráulica
Protección hidráulica; presión de servicio 16 bares



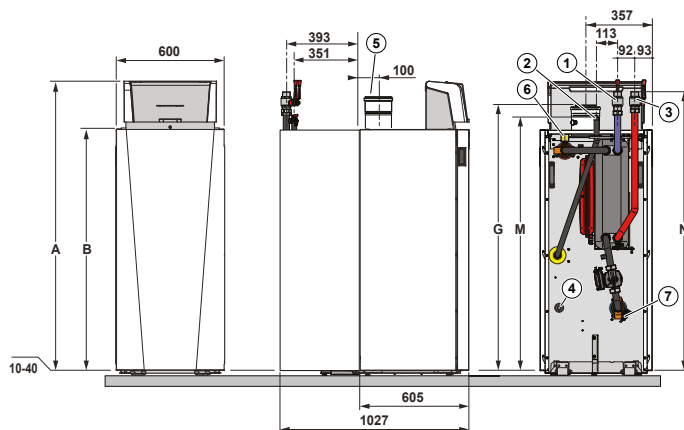
Hasta

A



5
AÑOS
GARANTÍA
CUERPO
CALDERA

- Calderas C140-45/65/90/115 EP equipadas con kit separador hidráulico integrado compuesto por:
- Bomba modulante con regulación PWM y válvula de retención
 - Purgador automático (circuito primario)
 - Vaso de expansión
 - Intercambiador de placas independiente
- Tubos de conexión a caldera y válvula de seguridad de 4 bares (circuito primario) Tubos de conexión a circuito secundario con llaves de cierre con conexión superior.
- Embalaje: 3 bultos



PRECIO

C140-	45 EP	65 EP	90 EP*	115 EP
C140 EP DIEMATIC Evolution	Réf. 7721427	Réf. 7721428	Réf. 7721429	Réf. 7721430
	€ 6721,00	€ 7605,00	€ 9074,00	€ 10133,00

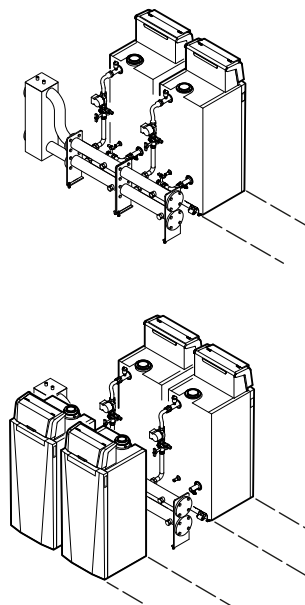
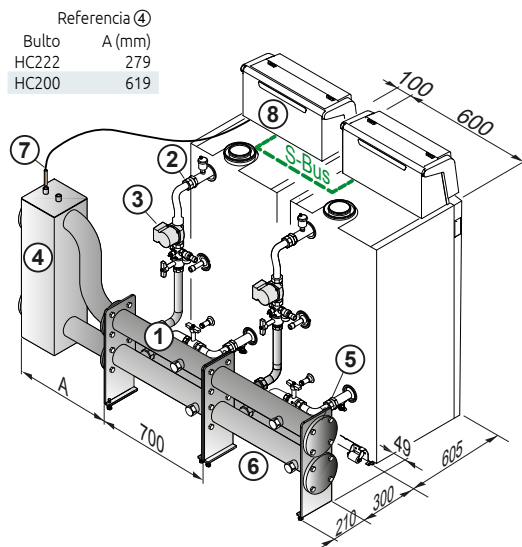
* Atención: versiones para gas natural. Para funcionamiento con gas propano solicitar adicionalmente el kit conversión propano 7606393

ACCESORIOS OPCIONALES

PARA ELIDENS C140

SISTEMAS DE 2 A 4 CALDERAS EN CASCADA

DIMENSIONES PRINCIPALES (mm y pulgadas)



Es posible realizar cascadas de 2 a 4 calderas montadas espalda contra espalda. Las calderas se solicitan por separado.

C140_F0010

ACCESORIOS OPCIONALES

REFERENCIA	DENOMINACIÓN	BULTO	CÓDIGO	€
①	Colector DN 65 (≤ 460 kW)	HE35	100011703	527,00
②	Kit conexión hidráulica			
	• C140-45 y 65	HE32	100011490	682,00
	• C140-90 y 115	HE33	100011491	743,00
③	Bomba de calefacción UPM 25-105 PWM	JJ416	7723290	396,00
④	Botella de equilibrio:			
	• DN 65 (≤ 350 kW)	HC222	114311	765,00
	• DN 65 (> 350, ≤ 460 kW)	HC200	111712	902,00
⑤	Bridas ciegas para colector agua (juego de 2):			
	• DN 65	HC198	111701	129,00
	• DN 100	HC199	111703	170,00
⑥	Juego de 2 tapones	HC195	111708	37,00
⑦	Sonda de ida cascada+ vaina:			
	• para botella de equilibrio HC222	HC223	100013027	38,00
	• para botella de equilibrio HC200	HC206	100008701	134,00
⑧	Cable conexión S-BUS entre calderas, longitud 12 m	AD309	7663561	86,00

ACCESORIOS HIDRÁULICOS

BULTO	CÓDIGO	€
HC209	111788	557,00
HC216	111167	88,00
HC217	112632	127,00
HC210	111790	789,00
HC218	112633	156,00
HC224	115269	32,00
HC215	111067	205,00
HC219	111807	3,00



ACCESORIOS OPCIONALES

PARA ELIDENS C140

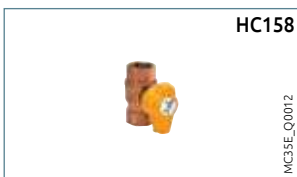
ACCESORIOS

	BULTO	CÓDIGO	€
Kit de conexión hidráulica 1" 1/4 DTG 130-45 a 115	HC139	100002310	264,00
Llave gas 3/4" recta	HC158	100004641	36,00
Bomba de calefacción UPM 25-105 PWM	JJ416	7723290	384,00
Sistema de neutralización por gravedad:			
• DN 1 (hasta 75 kW)	SA1	7613605	238,00
• DN 2.0 (hasta 450 kW)	SA3	7613609	291,00
Soporte mural para sistema de neutralización DN1	SA2	7613606	85,00
Sistema de neutralización de condensados (con bomba):			
• para calderas < 120 kW	DU13	83877009	864,00
• para calderas hasta 300kW	SA4	7613610	862,00
• para calderas desde 350 kW hasta 1300 kW	DU15	83877011	1121,00
Recarga de granulados (10 kg)*		94225601	Consultar
Recarga de granulados (25 kg)	SA7	7613613	71,00
Kit de conversión a propano para C140-90*	-	7606393	Consultar
Botella de equilibrio 60/60 - 1" para C140-45 y 65	GV45	100019346	308,00
Botella de equilibrio 120/80-2"	GV47	100019348	468,00
Botella de equilibrio 80/60 - 1" 1/4 para C140-90 y 115	GV46	100019347	339,00
Codo 87° Ø 100/150 mm	DY930	7715416	90,00
Codo de inspección 87° Ø 100/150 mm	DY931	7715445	168,00

* a solicitar como recambio

PRODUCCIÓN A.C.S.

	BULTO	CÓDIGO	€
Sonda acs (5 m)	AD212	100000030	44,00
Kit conexión caldera C140 - acumulador	EA121	100007827	519,00



ACCESORIOS OPCIONALES

PARA ELIDENS C140

REGULACIÓN

SELECCIÓN DE LAS OPCIONES EN FUNCIÓN DEL TIPO DE CUADRO Y DE LOS CIRCUITOS CONECTADOS

		Caldera única o primera caldera de una cascada						Caldera 2 a 8 de una cascada por caldera suplementaria: (2)		
Tipo de circuito		ecs	directo	mezcla	2 x mezcla	directo + 2 x con mezcla	3 x mezcla	mezcla	2 x mezcla	3 x mezcla
			o	o						
C140 con cuadro de control		no	no	no	no	no	no	no	no	no
		1 x AD212	de fábrica (1)	1 x AD199	2 x AD199	1 x AD199 1 x AD249	2 x AD199 1 x AD249	no	no	no
								• con cuadro IniControl 2		
								• con cuadro DIEMATIC Evolution (2)		
								1 x AD199	2 x AD199	2 x AD199 + 1 x AD249

(1) + bulbo FM46 (sonda exterior) para controlar una única caldera en función de la temperatura exterior.

(2) En función del número de circuitos de calefacción que se desea conectar, deberán instalarse 1 o varias calderas esclavas C140... Evolution, estando formado el resto de la cascada por calderas C140... IniControl 2.

(3) El cuadro de control iniControl 2 se aplica a:

- las calderas esclavas de una instalación en cascada, controlada por una caldera equipada con regulación DIEMATIC Evolution.
- las instalaciones con regulación externa 0-10 V.

PRECIOS DE ACCESORIOS OPCIONALES DE REGULACIÓN

	BULTO	CÓDIGO	€
Sonda exterior	FM46	85757741	36,00
Kit tarjeta electrónica tercer circuito mezclador (sonda incluida)	AD249	100013304	140,00
Sonda impulsión para válvula mezcladora	AD199	88017017	68,00
Sonda acs	AD212	100000030	44,00
Sonda para depósito acumulador o sonda impulsión de cascada	AD250	100013305	42,00
Termostatos ambiente modulantes WiFi			
• Modulante WiFi SMART TC° R-BUS (cable)	AD324	7691375	160,00
• Modulante WiFi SMART TC° RF (inalámbrico)	AD341	7691377	295,00
• Modulante WiFi SMART TC° RF (inalámbrico) para segundo circuito	AD342	7765144	140,00
Termostatos ambiente modulantes OpenTherm			
• Modulante OpenTherm (cable)	AD304	7609763	180,00
• Modulante OpenTherm (inalámbrico)	AD303	7609762	296,00
• Modulante OpenTherm no programable (cable)	AD301	7612097	66,00
Termostatos ambiente on/off			
• No programable	AD140	88017859	42,00
• Programable (cable y batería)	AD337	7768817	125,00
• Programable (inalámbrico)	AD338	7768818	225,00
• Programable (cable, 230 V)	AD345	7774421	90,00
Sonda exterior inalámbrica (en asociación con AD341)	AD346	7776874	75,00

Cable S-BUS

	BULTO	CÓDIGO	€
• con conectores 1,5 m	AD308	7663618	36,00
• con conectores 12 m	AD309	7663561	86,00
• con conectores 20 m	AD310	7663619	101,00
Terminal de BUS	AD321	7688305	33,00
Regulación mural VM DIEMATIC Evolution	AD315	7676561	992,00
Pasarela de comunicación GTW08 L-BUS-ModBus	AD332	7721982	161,00



EJEMPLOS

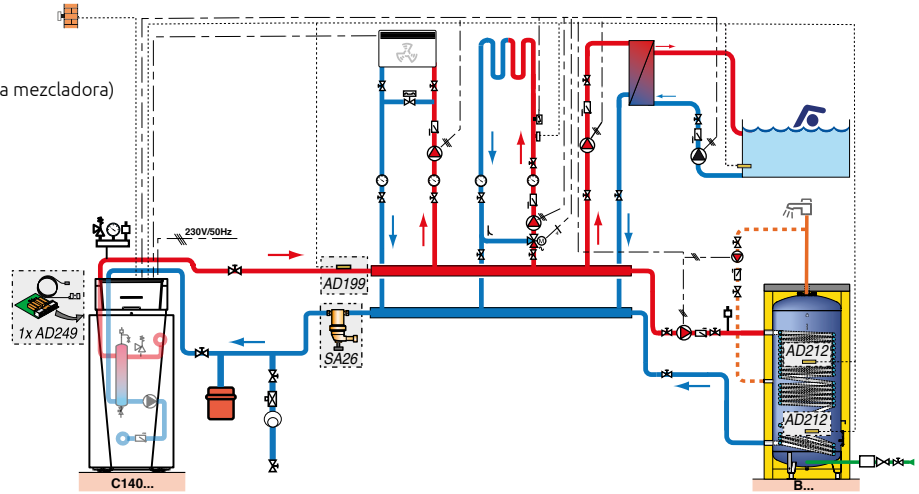
PARA ELIDENS C140

Elidens C140

C140-45 SH DIEMATIC Evolution



- 1 circuit directo
- 1 circuito de suelo radiante (con valvula mezcladora)
- 1 acumulador acs B...
- 1 circuito piscina



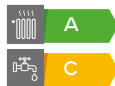
C140_F0003

DESCRIPCIÓN

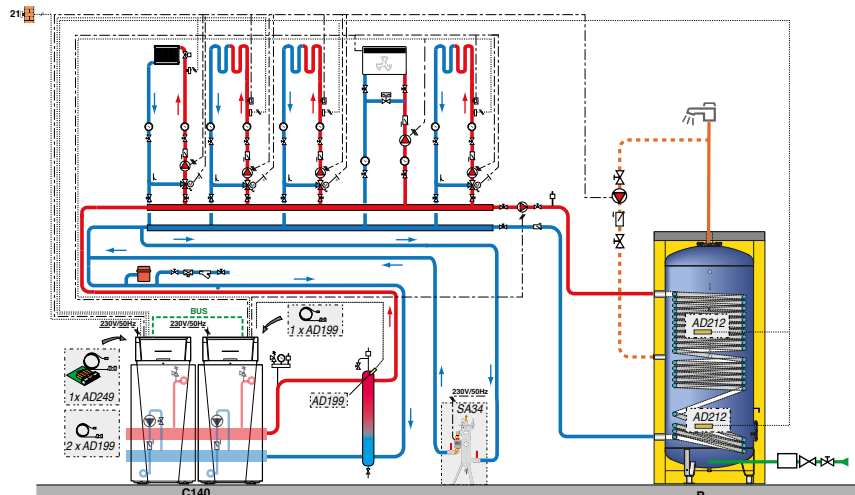
	BULTO	CÓDIGO	€
Caldera C140-45 SH DIEMATIC Evolution	-	7721423	6097,00
Kit tarjeta electrónica tercer circuito mezclador (sonda incluida)	AD249	100013304	140,00
Sonda impulsión para válvula mezcladora	AD199	88017017	68,00
2 x sonda a.c.s.	2 x AD212	100000030	2 x 44,00
Acumulador acs BPB 501	EC795	7682313	2850,00

Elidens C140

2 x C140-45 en cascada



- 4 circuitos con válvula mezcladora
- 1 circuit directo
- 1 circuito acs



C140_F0019

DESCRIPCIÓN

	BULTO	CÓDIGO	€
2 x caldera C140-45 DIEMATIC Evolution	-	7709265	3964,00
4 x Sonda impulsión para válvula mezcladora	4 x AD199	88017017	4 x 68,00
Kit tarjeta electrónica tercer circuito mezclador (sonda incluida)	AD249	100013304	140,00
2 x sonda a.c.s.	2 x AD212	100000030	2 x 44,00
Acumulador acs B650	AJ78	7650480	3467,00
Envoltorio rígida HR para B650	AJ94	7650496	578,00

CALDERAS DE GAS DE PIE DE CONDENSACIÓN

PARA CALEFACCIÓN

PROJECT



C 230-.. Eco

de 18 a 217 kW conexión chimenea o estanca

producto

Dimensiones compactas
Reducida superficie de instalación



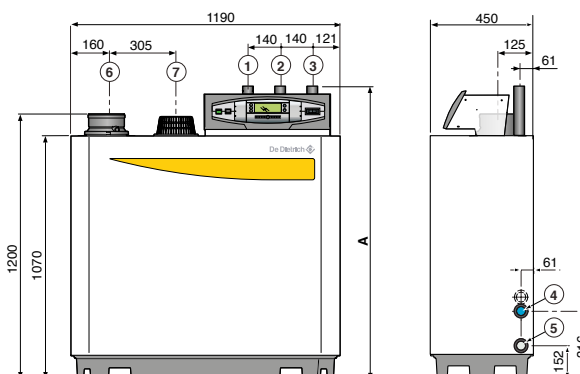
- Caldera de gas de pie de condensación.
- Ajuste de fábrica para gas natural (20 mbar). Conversión a propano mediante kit.
- Rendimiento anual de hasta un 109%.
- Bajas emisiones contaminantes: NOx < 62 mg/kWh, CO < 19 mg/kWh.
- Espacio de instalación reducido (0,54 m²).
- Caldera totalmente montada y probada de fábrica.
- Intercambiador de elementos de fundición de aluminosilicio.
- Quemador de premezcla, con modulación del 18% al 100% de la potencia.
- 2 cuadros de control en opción:
 - DIEMATIC-m3: con regulación electrónica programable en función de la temperatura exterior; permite también gestionar una cascada de hasta 10 calderas.
 - K3: únicamente en combinación con DIEMATIC-m3 para el control de las calderas "esclavas".
- Accesorios opcionales disponibles para conexión con salida de humos horizontal o vertical (homologaciones C₁₃ o C₃₃) o a chimenea (homologación B₂₃ y B_{23P}).
- Suministro: 2 bultos.

n° CE 0085BS0132

CONEXIÓN AIRE/HUMOS: ver capítulo 12

DIMENSIONES PRINCIPALES (mm y pulgadas)

①	Ida calefacción
②	Retorno calefacción
③	Alimentación gas R 1" 1/4
④	Llave de llenado y de vaciado/ Conexión para segundo retorno R 1" 1/4
⑤	Salida de condensados, sifón suministrado, para tubo PVC Ø 32 mm
⑥	Salida de humos Ø 150 mm
⑦	Entrada de aire
(1)	Adaptadores 1"1/2 - 1"1/4 suministrados
R: Rosca	
	A
C 230-85 Eco	1309 R 1" 1/4 ① R 1" 1/4 ②
C 230-130 Eco	1309 R 1" 1/4 ① R 1" 1/4 ②
C 230-170 Eco	1309 R 1" 1/4 ① R 1" 1/4 ②
C 230-210 Eco	1324 R 1" 1/2 (1) R 1" 1/2 (1) ②



CARACTERÍSTICAS TÉCNICAS

Condensación

Temperatura máxima de servicio: 90 °C
Temperatura mínima de funcionamiento: 25 °C
Presión máxima de servicio: 6 bar
Presión mín. de servicio: 0,8 bar

Termostato de seguridad: 110 °C
Categoría de gas: H_{2H3P}
Clase de NOx: 6

Homologación:
B₂₃, B_{23P}, C₁₃, C₃₃, C₄₃, C₅₃, C₆₃, C₈₃

MODELO

	C 230-... ECO	85	130	170	210
Potencia útil máx. a 50/30°C (Pn)	kW	93	129	179	217
Rendimiento en % PCI	%	97,4	97,5	97,5	97,6
en carga... %	%	104,3	104,7	105,2	105,7
y temp. del agua...°C	%	107,9	108,1	108,3	108,4
Eficiencia útil a potencia calorífica nominal (1)	%	87,7	87,8	87,8	87,8
Eficiencia útil al 30 % de la potencia calorífica nominal (1)	%	97,7	97,5	97,3	97,6
Caudal nominal agua a ΔT = 20 K	m ³ /h	3,73	5,16	7,14	8,17
Pérdida en la parada a ΔT = 30 K	W	230	257	276	288
Potencia eléctrica auxiliar	W	125/34	193/36	206/56	317/59
a Pn/Pmín	W	122/31	190/33	203/53	314/56
Potencia útil mín. 50/30°C	kW	18	24	33	44
Potencia útil mín./máx. 80/60°C	kW	16/87	22/120	29/166	39/200
Pérdidas de carga lado agua a ΔT = 20 K a 80/60°C	mbar	165	135	170	180
Caudal de gas mín-máx	m ³ /h	1,8-9,4	2,4-12,2	3,3-18,0	4,3-21,7
	kg/h	1,94-6,91	1,94-9,56	3,42-13,21	3,19-15,93
Caudal máscico de humos mín-máx	kg/h	27,2-149,7	36,7-193,5	49,5-286,0	65,5-344,9
Temperatura máx. de humos a 40/30°C	°C	43	43	43	43
Presión disponible en salida de humos de caldera	Pa	130	130	130	130
Contenido de agua	l	12	16	20	24
Caudal de agua mínimo necesario (2)	m ³ /h	1,12	1,49	2,14	2,59
Superficie de emplazamiento	m ²	0,54	0,54	0,54	0,54
Peso	kg	115	135	165	188

(1) Según Reglamento Europeo (UE) n° 813/2013. (2) En caso de funcionamiento > 75°C

PRECIO

	C 230-.. ECO	85	130	170	210
C 230 ECO K3 (1)	Código	100010393	100010394	100010395	100010396
	€	7347,00	8529,00	9821,00	12688,00
C 230 ECO DIEMATIC-m3	Código	100010397	100010398	100010399	100010420
	€	7813,00	8995,00	10287,00	13154,00

(1) C 230 ECO K3 funciona únicamente en asociación con C 230 ECO DIEMATIC-m3

ACCESORIOS OPCIONALES

PARA C 230 ECO

ACCESORIOS

	BULTO	CÓDIGO	€
Segundo retorno	GR5	100002442	115,00
Vaina para sonda de impulsión	GR6	100002443	46,00
Control de estanqueidad gas (C 230-170 y C 230-210)	GV26	100011035	55,00
Filtro de aspiración de aire	GR8	100002445	377,00
Presostato mín. gas:			
• C 230-85 y C 230-130	GV22	100011031	102,00
• C 230-170 y C 230-210	GV25	100011034	59,00
Termostato de humos	GV21	100011030	54,00
Compuerta de obturación de humos	GV24	100011033	686,00
Botella de equilibrio 80/60 1" 1/4 para C 230 - 85 ECO	GV46	100019347	349,00
Botella de equilibrio 120/80 - 2" para C 230 - 130 a 210 ECO	GV47	100019348	482,00
Sistema de neutralización de condensados con bomba de evacuación			
• calderas hasta 120 kW	DU13	83877009	890,00
• calderas hasta 300 kW	SA4	7613610	888,00



ACCESORIOS

	BULTO	CÓDIGO	€
Sistema de neutralización de condensados por gravedad			
• calderas hasta 450 kW	SA3	7613609	300,00
• calderas hasta 1300 kW	-	7622256	721,00
Granulados de neutralización:			
• 25 kg	SA7	7613613	73,00
• 10 kg	(1)	94225601	Consultar
Kit de conversión a propano C 230-85 y C 230-130	GV23	100011032	519,00
Kit de conversión a propano C 230-170 y C 230-210	GV27	100011036	33,00

(1) a solicitar como recambio

PRODUCCIÓN A.C.S.

	BULTO	CÓDIGO	€
Sonda acs	AD212	100000030	44,00



REGULACIÓN

SELECCIÓN DE LAS OPCIONES EN FUNCIÓN DEL TIPO DE CUADRO Y DE LOS CIRCUITOS CONECTADOS

		Caldera única o primera caldera de una cascada							Caldera 2 a 10 de una cascada por caldera suplementaria: (1)		
Tipo de circuito		acs	directo	mezcla	directo + mezcla	2 x mezcla	1 x directo + 2 x mezcla	3 x mezcla	mezcla	2 x mezcla	3 x mezcla
Cuadro de mando	DIEMATIC-m3 C 230 Eco Diematic-m3	1 x AD212	de fábrica	1 x AD199	1 x FM48	1 x AD199 + 1 x FM48	2 x FM48	1 x AD199 + 2 x FM48	-	-	-
	K3 C 230 Eco K3	-	-	-	-	-	-	-	1 x AD220	1 x AD220 + 1 x FM48	1 x AD220 + 2 x FM48

(1) Añadir la sonda de impulsión cascada AD212 o AD218

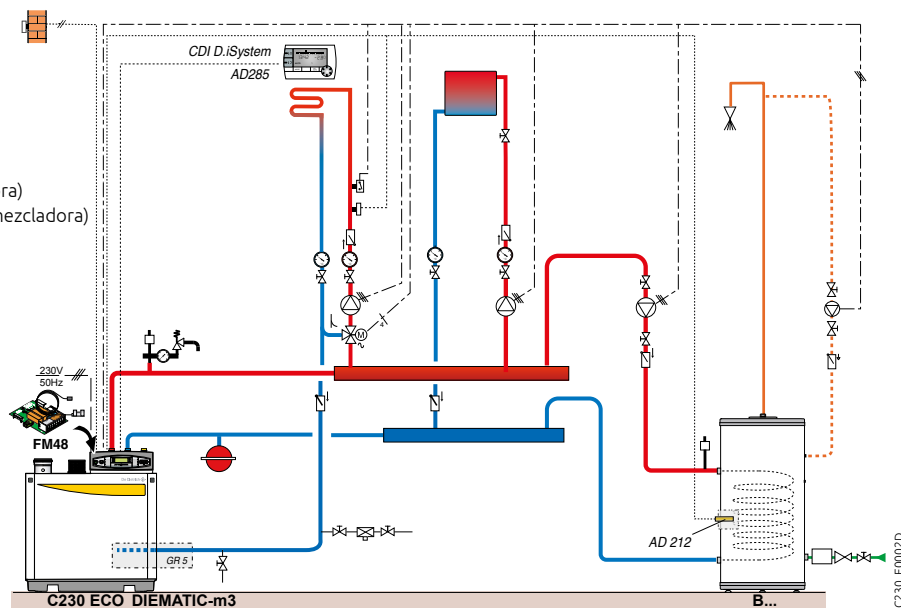
ACCESORIOS DE REGULACIÓN

	BULTO	CÓDIGO	€
• para cuadro DIEMATIC-m3			
Kit tarjeta electrónica circuito mezclador adicional (sonda incluida)	FM48	85757743	149,00
Sonda impulsión para válvula mezcladora	AD199	88017017	68,00
Mando a distancia simplificado con sonda ambiente	FM52	85757747	86,00
Mando a distancia interactivo CDI D. iSystem (cable)	AD285	100018924	168,00
Mando a distancia vía radio CDR D. iSystem (sin módulo emisor)	AD284	100018923	223,00
Sonda exterior vía radio (sin módulo emisor)	AD251	100013306	68,00
Módulo emisor vía radio	AD252	100013307	108,00
Sonda ambiente	AD244	100012044	67,00
Cable conexión BUS (12 m)	AD134	88017851	90,00
Cable conexión BUS (40 m)	DB119	81997720	124,00
Prolongador de cable BUS	AD139	88017858	34,00
Sonda de acs o de cascada	AD212	100000030	44,00
Vaina y sonda de inmersión (en sustitución de la sonda de contacto AD212)	AD218	100004781	162,00
Sondas para depósito acumulador (2 x 5 m)	AD160	88017887	83,00
Sonda temperatura de humos	FM47	85757742	61,00

	BULTO	CÓDIGO	€
• para cuadro DIEMATIC-K3			
Tarjeta SCU-X03 para control de bomba modulante de primario externa	GV48	7647074	129,00
• para cuadro K3			
Kit tarjeta electrónica primer circuito mezclador (sonda incluida)	AD220	100004970	278,00
Kit tarjeta electrónica circuito mezclador adicional (sonda incluida)	FM48	85757743	149,00
Mando a distancia interactivo CDI D. iSystem (cable)	AD285	100018924	168,00
Mando a distancia radio CDR D. iSystem (sin emisor radio)	AD284	100018923	223,00
Módulo de caldera radio (emisor)	AD252	100013307	108,00
Mando a dist. con sonda ambiente	FM52	85757747	86,00
Sonda ambiente	AD244	100012044	67,00
Tarjeta SCU-X03 para control de bomba primaria de modulación externa	GV48	7647074	129,00
Sonda temperatura de humos	FM47	85757742	61,00

C 230-Eco DIEMATIC-m3

- 1 circuito directo (sin válvula mezcladora)
- 1 circuito suelo radiante (con válvula mezcladora)
- 1 acumulador acs B...

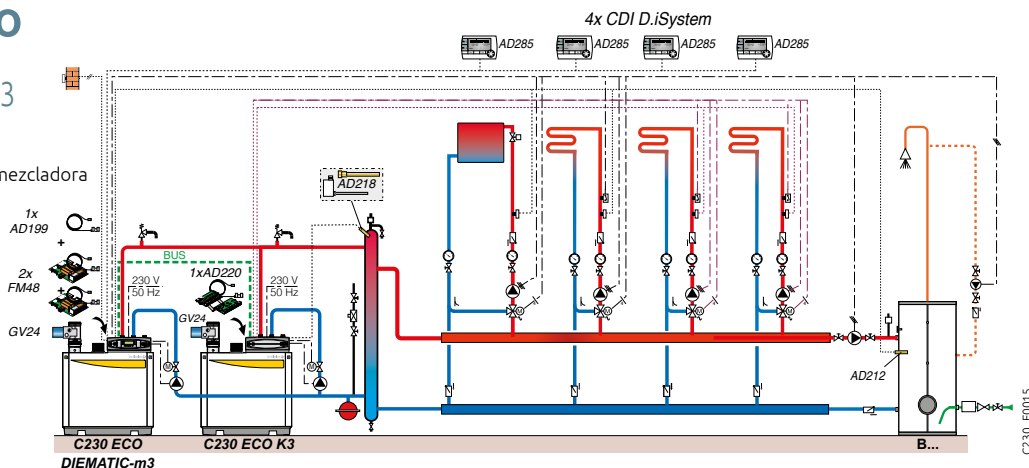


DESCRIPCIÓN

	BULTO	CÓDIGO	€
Caldera C 230-85 ECO DIEMATIC-m3	-	100010397	7813,00
Kit tarjeta electrónica circuito mezclador adicional (sonda incluida)	FM48	85757743	149,00
Segundo retorno	GR5	100002442	115,00
Acumulador acs BPB 501	EC795	7682313	2850,00
Sonda acs	AD212	100000030	44,00
Accesorios opcionales			
- Mando a distancia interactivo CDI D. iSystem (cable)	AD285	100018924	168,00

C 230-Eco DIEMATIC-m3 + C 230-85 Eco K3

- 4 circuitos con válvula mezcladora
- 1 acumulador acs B...



DESCRIPCIÓN

	BULTO	CÓDIGO	€
Caldera C 230-85 ECO DIEMATIC-m3	-	100010397	7813,00
Caldera C 230-85 ECO K3	-	100010393	7347,00
Sonda impulsión después de válvula	AD199	88017017	68,00
2 x platina + sonda para 1 circuito con válvula mezcladora	2 x FM48	85757743	2 x 149,00
Platina relé + sonda para 1er circuito con válvula	AD220	100004970	278,00
Sonda de impulsión de cascada	AD218	100004781	162,00
Acumulador acs B800	AJ79	7650481	3720,00
Envoltorio rígido para B800	AJ95	7650497	597,00
Sonda acs	AD212	100000030	44,00
2 x compuerta de obturación de humos	2 x GV24	100011033	2 x 686,00
Accesorios opcionales			
- Mando a distancia interactivo CDI D. iSystem (cable)	4 X AD285	100018924	4 x 168,00

CALDERAS DE GAS DE PIE DE CONDENSACIÓN

PARA CALEFACCIÓN

PROJECT



n° CE 0063CU3937

CONEXIÓN AIRE/HUMOS: ver capítulo 12

C 340-..
de 56 a 651 kW conexión chimenea o estancia

producto +

Caldera de gas de condensación compacta y totalmente montada

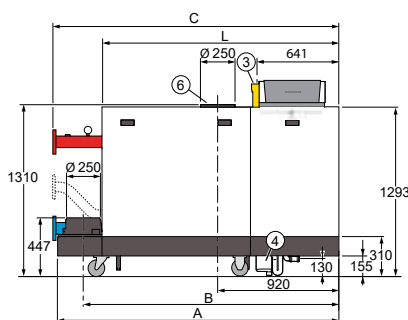


- Caldera de gas de pie de condensación.
- Funcionamiento con gas natural (20 mbar)
- Rendimiento estacional > 109%.
- **Bajas emisiones contaminantes:**
NOx < 50 mg/kWh, CO < 20 mg/kWh.
- Ventilador modulante: bajo nivel sonoro y reducido consumo eléctrico.
- Cuerpo caldera constituido por elementos de fundición de aluminio/silicio con registro de inspección.
- Quemador de premezcla total, con modulación del 20% al 100% de la potencia.
- Encendido electrónico, sonda de ionización
- Regulación DIEMATIC Evolution para funcionamiento en función de la temperatura exterior. Cuadro de control suministrado de fábrica totalmente montado en posición frontal (posibilidad de posicionado lateral).
- Ayuda a la puesta en marcha mediante la aplicación exclusiva De Dietrich START en comunicación Bluetooth
- **Suministro de caldera totalmente montada y probada en fábrica.**
- Kit segundo retorno disponible en opción.
- Ruedas incorporadas para facilitar su manipulación.
- Disponible en 2 versiones: derecha o izquierda en función de la orientación de las conexiones hidráulicas.
- Kits intercambiador de placas y botella de equilibrio disponibles en opción
- Suministro: 1 bulto.

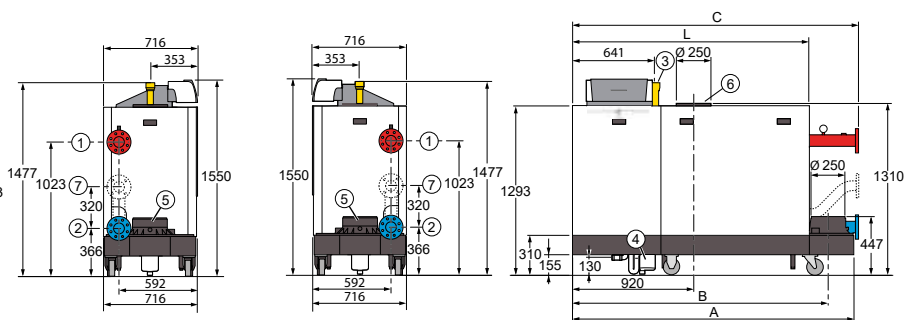
DIMENSIONES PRINCIPALES

(mm y pulgadas)

Versión izquierda



Versión derecha



- 1) Ida calefacción, brida DN 80, (DIN 2576)
- 2) Retorno calefacción, brida DN 80, (DIN 2576)
- 3) Alimentación gas G 2"
- 4) Salida de condensados, sifón suministrado, para tubo PVC Ø 32 mm int.
- 5) Salida de humos Ø 250 mm
- 6) Entrada de aire de combustión Ø 250 mm
- 7) Segundo retorno (opcional), brida DN65 (DIN 2576)

	C 340-280	C 340-350	C 340-430	C 340-500	C 340-570	C 340-650
A	1833	1833	1833	2142	2142	2142
B	1635	1635	1635	1944	1944	1944
C	1862	1862	1862	2172	2172	2172
L	1490	1490	1490	1800	1800	1800

CARACTERÍSTICAS TÉCNICAS

Condensación

Temperatura máx. de servicio: 90°C	Presión máx. de servicio: 7 bar	Homolog.: B ₂₃ , B _{23P} , C ₁₃ , C ₃₃ , C ₅₃ , C ₆₃ , C ₉₃
Termostato de seguridad: 110°C	Presión mín. de servicio: 0,8 bar	Clase NOx: 6
Temperatura mínima de funcionamiento: 25 °C		Categoría de gas: I _{2H}

MODELO

	C 340	280	350	430	500	570	650
Potencia útil máx. a 50/30°C (Pn)	kW	279	350	425	497	574	651
Rendimiento en % PCI en carga... %	%	98,0	98,1	98,2	98,3	98,4	98,5
y temp. del agua...°C	%	104,8	105,2	105,6	106,0	106,4	106,8
Eficiencia útil a potencia calorífica nominal (1)	%	88,3	88,4	88,5	-	-	-
Eficiencia útil al 30 % de la potencia calorífica nominal (1)	%	98,4	98,2	98	-	-	-
Pérdidas al paro a ΔT= 30 K	W	464	479	493	508	522	537
Potencia eléctrica auxiliar a Pn (sin circulador)	W	280	345	450	576	768	720
Potencia útil mín. 50/30°C	kW	56	71	84	98	113	127
Potencia útil mín./máx. 80/60°C	kW	51/261	65/327	79/395	92/461	106/530	119/601
Caudal nominal agua a ΔT = 20 K	m ³ /h	11,3	14,1	17,1	19,9	22,9	25,9
Pérdida de carga lado agua a ΔT = 20 K	mbar	113	110	120	110	125	130
Presión disponible en salida de humos caldera	Pa	130	120	130	150	150	150
Contenido de agua	l	49	60	71	82	93	104
Superficie de emplazamiento	m ²	1,31	1,31	1,31	1,53	1,53	1,53
Peso	kg	366	400	435	497	533	570

(1) Según Reglamento Europeo (UE) n° 813/2013

PRECIO

	C 340-...	280	350	430	500	570	650
Versión izquierda: C 340-...VG DIEMATIC Evolution	Código	7769068	7769070	7769071	7769072	7769074	7769075
	€	16230,00	23044,00	26780,00	29149,00	31451,00	34448,00
Versión derecha: C 340-...VD DIEMATIC Evolution	Código	7769076	7769078	7769079	7769081	7769083	7769085
	€	16230,00	23044,00	26780,00	29149,00	31451,00	34448,00

CALDERAS DE GAS DE PIE DE CONDENSACIÓN

PARA CALEFACCIÓN

PROJECT



n° CE 0063CU3937

CONEXIÓN AIRE/HUMOS: ver capítulo 12

C 640-..
de 74 a 1303 kW conexión chimenea o estancia

producto +

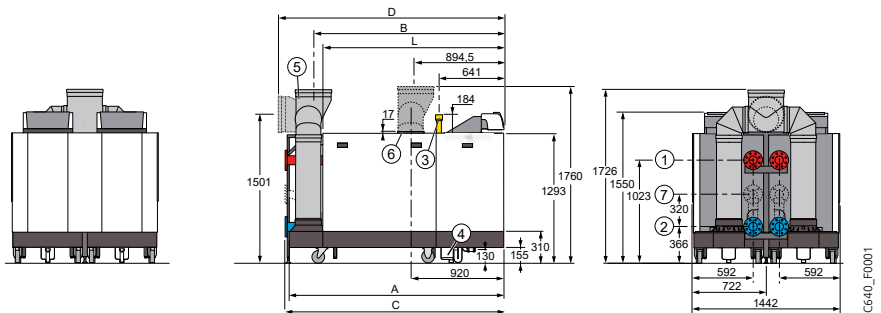
Caldera de gas de condensación de concepción modular



- Caldera de gas de pie de condensación de concepción modular (dos cuerpos de caldera).
- Funcionamiento con gas natural (20 mbar)
- Rendimiento estacional > 109%.
- **Bajas emisiones contaminantes:** NOx < 50 mg/kWh, CO < 20 mg/kWh.
- Ventilador modulante: bajo nivel sonoro y reducido consumo eléctrico
- Cuerpo caldera constituido por elementos de fundición de aluminio/silicio con registro de inspección.
- Quemador de premezcla con modulación del 15 al 100% de la potencia.
- Encendido electrónico, sonda de ionización.
- Colector de humos incluido en el suministro.
- Regulación DIEMATIC Evolution para funcionamiento en función de la temperatura exterior. Suministro de fábrica con dos cuadros totalmente montados en posición frontal (posibilidad de posicionado lateral).
- Ayuda a la puesta en marcha mediante la aplicación exclusiva De Dietrich START en comunicación Bluetooth
- Válvula antirretorno de humos integrada para evitar el retorno de los productos de la combustión entre módulos.
- Kit segundo retorno disponible en opción.
- Ruedas incorporadas para facilitar su manipulación.
- **Suministro:** 1 bulto.

DIMENSIONES PRINCIPALES (mm y pulgadas)

- 1 Ida calefacción, brida DN 80, (DIN 2576)
- 2 Retorno calefacción, brida DN 80, (DIN 2576)
- 3 Alimentación de gas G 2"
- 4 Salida de los condensados, sifón suministrado, para tubo PVC Ø 32 mm int.
- 5 Salida de humos Ø 350 mm (inox)
- 6 Entrada de aire de combustión Ø 250 mm Colector aire Ø 350 mm en opción
- 7 Segundo retorno (opcional), brida DN65 (DIN 2576)



	C 640-560	C 640-700	C 640-860	C 640-1000	C 640-1140	C 640-1300
A	1833	1833	1833	2142	2142	2142
B	1582	1582	1582	1892	1892	1892
C	1862	1862	1862	2172	2172	2172
D	1962	1962	1962	2271	2271	2271
L	1490	1490	1490	1800	1800	1800

CARACTERÍSTICAS TÉCNICAS

Condensación

Temperatura máx. de servicio: 90°C	⋮	Presión máx. de servicio: 7 bar	⋮	Homolog.: B ₂₃ , B _{23P} , C ₁₃ , C ₃₃ , C ₅₃ , C ₆₃ , C ₉₃
Termostato de seguridad: 110°C	⋮	Presión mín. de servicio: 0,8 bar	⋮	Clase NOx: 6
Temperatura mínima de funcionamiento: 25 °C	⋮		⋮	Categoría de gas: I _{2H}

MODELO

	C 640-...	560	700	860	1000	1140	1300
Potencia útil máx. a 50/30°C (Pn)	kW	558	701	849	994	1147	1303
Rendimiento en % PCI	%	98,0	98,1	98,2	98,3	98,4	98,5
en carga... %	- 100% temp. media 70°C - 100% temp. retorno 30°C	104,8	105,2	105,6	106,0	106,4	106,8
y temp. del agua...°C		- 30% temp. retorno 30°C	109,2	109,0	108,8	108,6	108,3
Pérdidas al paro a ΔT= 30 K	W	928	958	986	1016	1044	1074
Potencia eléctrica auxiliar a Pn (sin circulador)	W	560	690	900	1152	1536	1440
Potencia útil mín. 50/30°C	kW	74	94	131	130	156	165
Potencia útil mín./máx. 80/60°C	kW	76/521	87/653	123/790	122/922	148/1061	165,4/1202
Caudal nominal agua a ΔT = 20 K	m³/h	22,6	28,3	34,1	39,8	45,8	51,9
Pérdida de carga lado agua a ΔT = 20 K	mbar	113	110	120	110	125	130
Presión disponible en salida de humos caldera	Pa	130	120	130	130	130	150
Contenido de agua	l	98	120	142	164	186	208
Superficie de emplazamiento	m²	2,68	2,68	2,68	3,13	3,13	3,13
Peso	kg	711	775	841	961	1029	1099

PRECIO

	C 640-...	560	700	860	1000	1140	1300
C 640 DIEMATIC Evolution	Código	7752872	7752873	7752874	7752876	7752877	7752878
	€	40300,00	44777,00	51007,00	55303,00	59665,00	64922,00

ACCESORIOS OPCIONALES

PARA C 340 Y C 640

ACCESORIOS CALDERA

	BULTO	CÓDIGO	€
Segundo retorno C 340-280 (1)		S101776	361,00
Segundo retorno C 340-350 (1)		S101777	361,00
Segundo retorno C 340-430 (1)		S101778	361,00
Segundo retorno C 340-500 (1)		S101779	361,00
Segundo retorno C 340-570 (1)		S101780	361,00
Segundo retorno C 340-650 (1)		S101781	361,00
Presostato falta de agua (1)		7750082	191,00
Contrabrida ida/retorno Ø 80 mm (1 unidad con junta y tornillo)	-	7606977	115,00
Contrabrida para 2º retorno Ø 80 mm (1 unidad con junta y tornillo)	-	7606978	61,00
Control de estanqueidad válvula gas (1):			
• C 340-280 a 570 (válvula gas Honeywell)		7745411	61,00
• C 340-650 (válvula gas Dungs)		7745412	130,00
Presostato gas mín. (1):			
• C 340-280 a 570 (válvula gas Honeywell)		7745414	58,00
• C 340-650 (válvula gas Dungs)		7745415	130,00
Filtro de aspiración de aire (1)	GS20	100002454	444,00
Brida de adaptación de 4 a 8 orificios	-	S101775	264,00
Sistema de neutralización de los condensados (con bomba):			
• calderas hasta 300 kW	SA4	7613610	888,00
• calderas desde 350 hasta 1300 kW	DU15	83877011	1155,00
Sistema de neutralización de condensados (sin bomba):			
• calderas hasta 450 kW	SA3	7613609	300,00
• calderas hasta 1300 kW	-	7622256	721,00
Recarga de granulados:			
• 10 kg	(2)	94225601	Consultar
• 25 kg	SA7	7613613	73,00

(1) Son necesarias 2 unidades en los modelos C 640

(2) A solicitar como recambio

CONEXIÓN AIRE/HUMOS

	CÓDIGO	€
► Para C 340		
Adaptador salida de humos en caso de sustitución de C 310 ECO por C 340	S103178	281,00
Adaptador Ø 250 a 200 mm	S103179	168,00
Kit de conexión humos para 2 x C 340	S103118	1746,00
Colector aire para 2 x C 340	S103128	1069,00
Salida vertical aluminio galvanizado diam.250/350 mm	51203	1284,00
Base tejado plano diam. 350 mm	46158	111,00
► Para C 640		
Salida vertical 2 x Ø 350 mm	54443	1443,00
Colector aire	S103128	1069,00

MÓDULOS HIDRÁULICOS

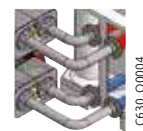
	CÓDIGO	€
► Para C 340		
Kit conexión con botella de equilibrio		
• C 340-280	7673098	5592,00
• C 340-350	7673099	5014,00
• C 340-430	7673101	5909,00
• C 340-500	7673102	6034,00
• C 340-570 y 650	7673103	6257,00
Kit conexión con intercambiador de placas		
• C 340-280	7768167	9020,00
• C 340-350	7768168	9711,00
• C 340-430	7768169	10855,00
• C 340-500	7768170	13134,00
• C 340-570	7768171	14767,00
• C 340-650	7768172	16036,00
Kit conexión codos DN80	7674655	1030,00
► Para C 640		
Kit conexión hidráulica completo DuoConnect (5)		
• C 640-560	7622302	9812,00
• C 640-700	7622304	10084,00
• C 640-800	7622306	10581,00
• C 640-1000	7622307	10834,00
• C 640-1140 y 1300	7622308	11368,00
Conjunto de codos ida/retorno aislados para kit de conexión hidráulica (para conexión a derecha o izquierda de la caldera)	7613414	1159,00
Kit retenedor magnético lodos (a montar en la botella de equilibrio)	7613415	164,00



Kit DUOCONNECT



7613414



(5) Incluye:

- 2 compensadores con brida conexión ida
- 2 conexiones de ida con conexión R 1 1/2" para válvula de seguridad
- 2 machones de conexión con brida
- 4 llaves de cierre para ida y retorno
- 1 botella de equilibrio con pie regulable, 1 vaina R 1/2" para sonda de ida, conexión R 1/2" para purgador, conexión R 1" para vaso de expansión de la instalación, conexión de vaciado R 1 1/4", conexión R 2" para la posible conexión de otro generador o caldera, conexión Rp 1 1/4" para barra retenedor magnético lodos (opcional)
- 2 conexiones de retorno con bridas con conexión R 1 1/4" para vaso de expansión caldera
- 2 circuladores modulantes de primario con control 0-10 V a través de la regulación de la caldera
- Aislamientos con revestimiento exterior de aluminio
- Juntas y tornillería

ACCESORIOS

PARA C 340 Y C 640

SELECCIÓN DE LAS OPCIONES EN FUNCIÓN DEL TIPO DE CUADRO Y DE LOS CIRCUITOS CONECTADOS

Tipo de circuito (1)	acs	directo o	mezcla o	2 x mezcla	directo + 2 x mezcla	3 x mezcla	
C 340/640 con cuadro de control (2)	 DIEMATIC Evolution (1)	1 x AD212	de fábrica	1 x AD199	2 x AD199	1 x AD199 1 x AD249	2 x AD199 1 x AD249

(1) Cada uno de los circuitos de calefacción puede completarse con un termostato ambiente

(2) Posibilidad de regulación de hasta 8 calderas en cascada. Cada una de las calderas de la cascada puede gestionar hasta 3 circuitos de mezcla (2 x AD199 y 1 x AD249)

Atención: para el funcionamiento en cascada de la caldera individual C640 es necesario añadir el cable conexión S-Bus AD308 y la sonda de impulsión AD199 ó AD250, no incluidos en el suministro de fábrica.

ACCESORIOS OPCIONALES DE REGULACIÓN

	BULTO	CÓDIGO	€
Kit tarjeta electrónica tercer circuito mezclador (sonda incluida)	AD249	100013304	140,00
Sonda impulsión para válvula mezcladora	AD199	88017017	68,00
Sonda acs	AD212	100000030	44,00
Sonda para depósito acumulador o sonda impulsión de cascada	AD250	100013305	42,00
Termostatos ambiente modulantes WiFi			
• Modulante WiFi SMART TC° R-BUS (cable)	AD324	7691375	160,00
• Modulante WiFi SMART TC° RF (inalámbrico)	AD341	7691377	295,00
• Modulante WiFi SMART TC° RF (inalámbrico) para segundo circuito	AD342	7765144	140,00
Termostatos ambiente modulantes OpenTherm			
• Modulante OpenTherm (cable)	AD304	7609763	180,00
• Modulante OpenTherm (inalámbrico)	AD303	7609762	296,00
• Modulante OpenTherm no programable (cable)	AD301	7612097	66,00
Termostatos ambiente on/off			
• No programable	AD140	88017859	42,00
• Programable (cable y batería)	AD337	7768817	125,00
• Programable (inalámbrico)	AD338	7768818	225,00
• Programable (cable, 230 V)	AD345	7774421	90,00
Sonda exterior inalámbrica (en asociación con AD341)	AD346	7776874	75,00

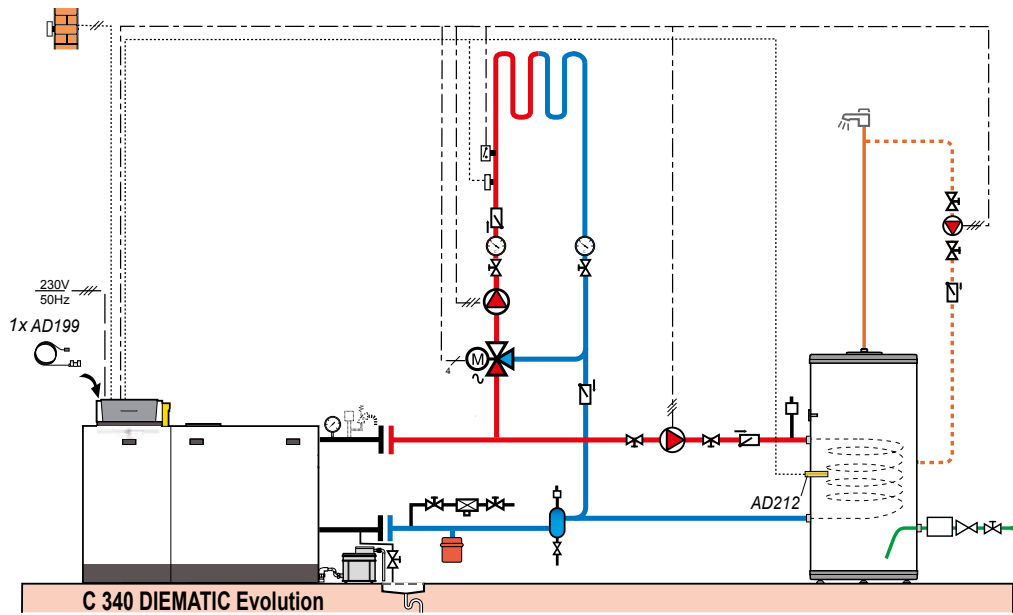
	BULTO	CÓDIGO	€
Tarjeta SBC-09 control válvula de gas externa		7663076	122,00
Tarjeta SBC-13 válvula hidráulica		7750338	61,00
Cable S-BUS			
• con conectores 1,5 m	AD308	7663618	36,00
• con conectores 12 m	AD309	7663561	86,00
• con conectores 20 m	AD310	7663619	101,00
Terminal de BUS	AD321	7688305	33,00
Regulación mural VM DIEMATIC Evolution	AD315	7676561	992,00
Pasarela de comunicación GTW08 L-BUS-ModBus	AD332	7721982	161,00

EJEMPLO

PARA C 340

C 340 DIEMATIC Evolution

- 1 circuito con válvula mezcladora
- 1 circuito a.c.s.



C340_F0003

DESCRIPCIÓN

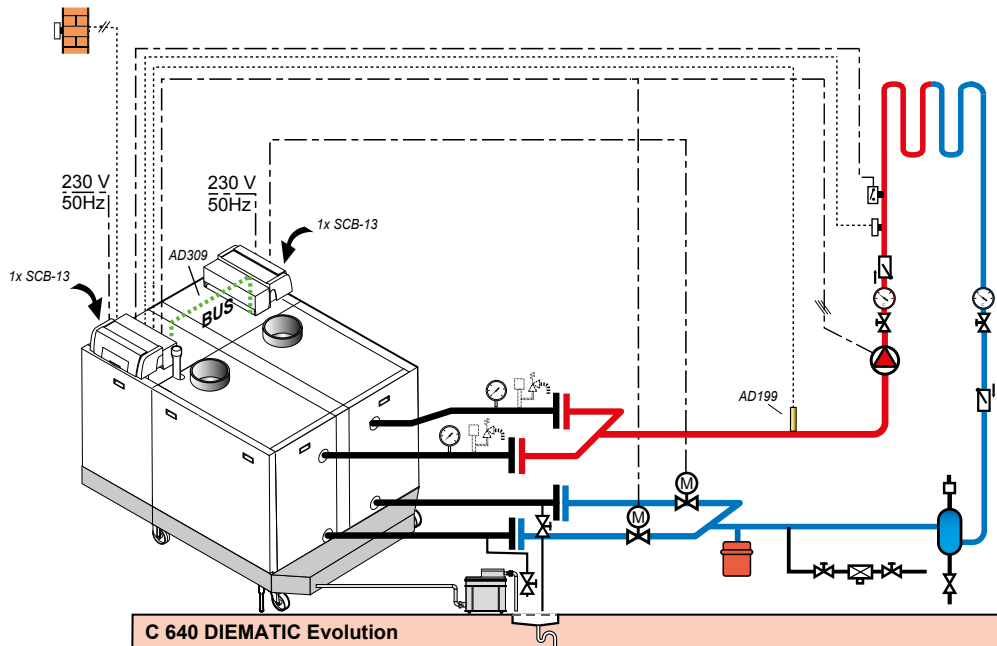
	BULTO	CÓDIGO	€
Caldera C 340-280 VG DIEMATIC Evolution	-	7769068	16230,00
Acumulador a.c.s. B800	AJ79	7650481	3720,00
Envolvente rígida para B800	AJ95	7650497	597,00
Sonda impulsión para válvula mezcladora	AD199	88017017	68,00
Sonda acs (5 m)	AD212	100000030	44,00

EJEMPLO

PARA C 640

C 640 DIEMATIC Evolution

- 1 circuito suelo radiante (sin válvula mezcladora)



DESCRIPCIÓN

	BULTO	CÓDIGO	€
Caldera C 640-560 DIEMATIC Evolution	-	7752872	40300,00
Cable S-Bus long. 1,5 m	AD308	7663618	36,00
Sonda de impulsión	AD199	88017017	68,00

C330ECO_F0054



GASÓLEO

05 CALDERAS DE GASÓLEO DE CONDENSACIÓN

	GUÍA SELECCIÓN DOMÉSTICO RESIDENCIAL	p138
■	Essencio Condens CFU C	p139
■	Modulens O®	p145
	GUÍA SELECCIÓN COLECTIVO Y TERCARIO	p151
■	Modulens O® Pro	p152




06 CALDERAS DE GASÓLEO/GAS DE BAJA TEMPERATURA

	GUÍA SELECCIÓN DOMÉSTICO RESIDENCIAL	p155
■	Essencio EcoNox CFU	p156
	GUÍA SELECCIÓN COLECTIVO Y TERCARIO	p164
■	GT 220	p165
	GT 330	p168
	GT 430	p169
	GT 530	p170

GUÍA SELECCIÓN DOMÉSTICO RESIDENCIAL

Essencio Condens

Modulens O®

						
	CFU C 19...50	AFC...	AFC.../V 100 HL	AFC.../VL 160 SL	AFC.../B 160 SL	AFC/B 220 SHL
	  opcional		 	 	 	 
Potencia nominal a 80/60 °C (calefacción)	kw 18,3 a 48,2	17,1 a 28,6	17,1 a 28,6	17,1 a 28,6	17,1 a 28,6	17,1 a 28,6
Potencia nominal acs	kw 21,6 a 25,9	-	18 a 30	17 a 24	18 a 30	18 a 30
Clase energética en calefacción						
Clase energética en acs	 con acumulador 110SL o 160SL	-				
Caudal específico (l/min) según EN 13203	18 a 24	-	22 a 26	21 a 24	21 a 24	21 a 24
Caldera equipada	en opción	X	X	X	X	X
Conexión salida humos	Chimenea (tiro natural) o estanca	Chimenea (tiro natural) o estanca	Chimenea (tiro natural) o estanca	Chimenea (tiro natural) o estanca	Chimenea (tiro natural) o estanca	Chimenea (tiro natural) o estanca
Circuitos posibles (con accesorios adicionales)	  hasta 2x (en 40, 50)	  hasta 3 x	  hasta 3 x	  hasta 3 x	  hasta 3 x	  hasta 3 x
Acumulador acs	en opción	-	columna	columna horizontal	lateral	lateral o/y solar
Conectividad	Smart TC® IFTTT	-	-	-	-	-
Pág.	139	145	146	147	146	147

EASYLIFE



Essencio Condens

CFU C 19 a 50



producto +

Muy compacta
Regulación intuitiva

Caldera de pie, muy compacta, para conexión de humos por chimenea o estanca.

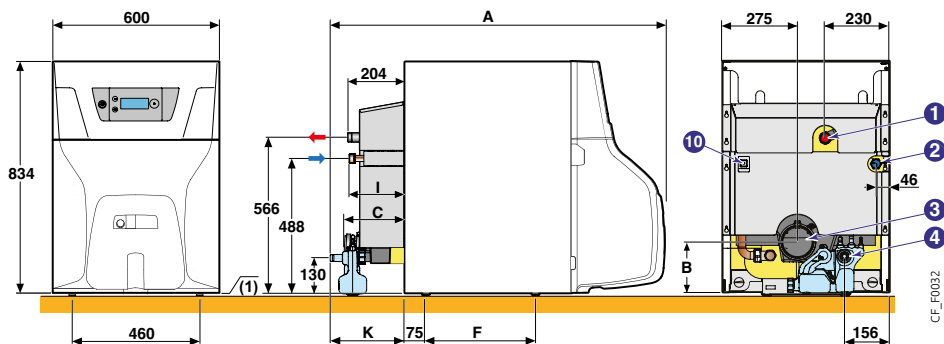
- Cuerpo de intercambio de fundición eutéctica
- Condensador de humos cerámico-carbono de elevada resistencia a los ácidos, con una alta conductividad térmica y apto para todo tipo de gasóleos
- Quemador compacto integrado de bajas emisiones de NOx y CO
- Tubo flexible de aspiración de aire incorporado y conectado al quemador

- Cuadro de control E-pilot con sonda exterior incluida en el suministro
- Pies regulables
- Suministro: 1 bulto

n° CE 0085CQ0002

DIMENSIONES PRINCIPALES (mm y pulgadas)

	CFU C 19...50
① Ida calefacción	G1"
② Retorno calefacción	G1"
③ Salida de humos (mm)	19,24,32 - Ø.80 40,50 - Ø.110
④ Evacuación de condensados	-
⑩ Presostato	-
(1) Pies regulables (mm): 9-35	-



Dimensiones (mm)	A	B	C	F	I	K
CFU C 19	1060	179	92	397	72	136
CFU C 24	1060	179	92	397	72	136
CFU C 32	1187	179	218	397	199	260
CFU C 40	1357	184	136	569	95	167
CFU C 50	1483	184	263	696	222	293

CARACTERÍSTICAS TÉCNICAS

Condensación

Temperatura mínima de ida: 30 °C	:	Temperatura máxima de servicio: 90 °C	:	Termostato ajustable de: 30 a 90 °C	:	Homologación: B ₂₃ , B _{23p} , C ₁₃ , C ₃₃ , C ₆₃ , C ₉₃ , C ₅₃ (19 a 32)
Temperatura mínima de retorno: 20 °C	:	Presión máxima de servicio: 3 bar	:	Termostato de seguridad: 110 °C	:	
	:		:	Clase NOx: 3 según EN 267	:	

MODELO

	CFU C	19	24	32	40	50
Potencia útil nominal a 50/30°C	kW	19,3	24,3	32,0	40,6	50,5
Rendimiento en % PCI a carga...%	%	96,4	96,3	95,8	96,2	96,4
y temp. agua °C	%	101,5	100,9	99,9	101,1	100,9
Eficiencia energética estacional de calefacción (sin aporte regulación)	%	88	88	88	88	88
Eficiencia energética estacional de calefacción (con sonda exterior)	%	90	90	90	90	90
Emisiones NOx	mg/kWh	116	116	116	90	91
Pérdidas al paro	W	84	84	100	115	130
Caudal nominal de agua ΔT = 20 K	m³/h	0,788	0,994	1,319	1,651	2,070
Potencia útil Pn a 80/60°C	kW	18,3	23,1	30,7	38,5	48,2
Contenido de agua	L	24	24	29,5	46	51,5
Pérdida de carga lado agua ΔT = 20 K	mbar	36	57	101	92	139
Caudal máscico de humos	kg/h	31	39	51	65	80
Presión disponible en salida de humos	Pa	12	19	32	16	26
Peso neto	kg	189	217	245	273	301

Valores a potencia útil (potencia máxima) y CO₂ = 13% con gasóleo

PRECIO

CFU	19	24	32	40	50	
Bulto	MY720	MY721	MY723	MY725	MY726	
CFU C	Código	7730639	7730672	7730745	7730752	7732692
	€	3080,00	3184,00	3319,00	4410,00	4942,00

GASÓLEO

CALDERAS COMPACTAS CON QUEMADOR DE GASÓLEO INTEGRADO, DE CONDENSACIÓN, PARA CALEFACCIÓN Y PRODUCCIÓN DE ACS



CF_Q0004

Essencio Condens

CFU C... VEL 110SL



Caldera de concepción modular con acumulador de acs de 110 litros de acero esmaltado y serpentín de intercambio.

- Montaje del acumulador bajo la caldera formando un conjunto de estética uniforme

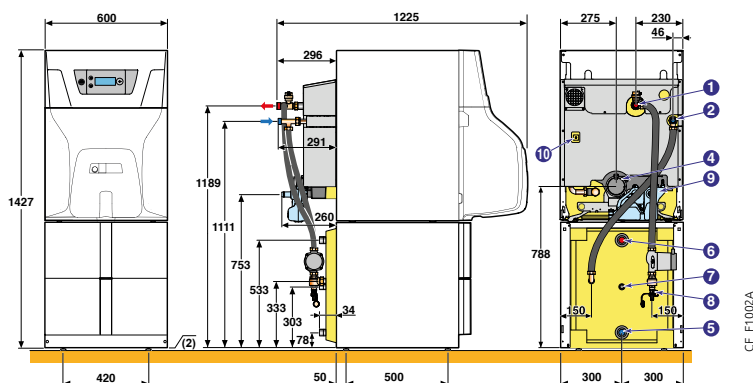
- Sistema de protección anticorrosión mediante ánodo de magnesio
- Tubos de conexión caldera-acumulador con bomba de carga

producto +

Solución compacta con acumulador de acs y quemador integrado

DIMENSIONES PRINCIPALES (mm y pulgadas)

① Ida calefacción	G1"
② Retorno calefacción	G1"
③ Salida de humos (mm)	Ø.80
④ Evacuación de condensados	-
⑤ Entrada agua fría	G1"
⑥ Salida acs	G1"
⑦ Recirculación acs (opcional)	G3/4"
⑧ Llave vaciado; conexión tubo diam.int.(mm)	Ø 14
⑩ Presostato	
(2) Pies regulables (mm):	10-30



CF_F1002.A



200006

Essencio Condens

CFU C... VEL 160SL



Caldera de concepción modular con acumulador de acs de 160 litros de acero esmaltado y serpentín de intercambio.

- Montaje del acumulador bajo la caldera formando un conjunto de estética uniforme

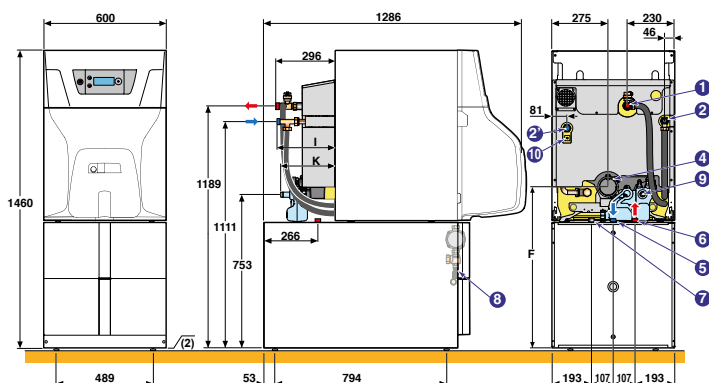
- Sistema de protección anticorrosión mediante ánodo de magnesio
- Tubos de conexión caldera-acumulador con bomba de carga

producto +

Elevado confort en agua caliente sanitaria

DIMENSIONES PRINCIPALES (mm y pulgadas)

① Ida calefacción	G1"
② Retorno calefacción	G1"
③ Salida de humos (mm)	Ø.80
④ Evacuación de condensados	-
⑤ Entrada agua fría	G1"
⑥ Salida acs	G1"
⑦ Recirculación acs (opcional)	G3/4"
⑧ Llave vaciado; conexión tubo diam.int.(mm)	Ø 14
⑩ Presostato	
(2) Pies regulables (mm):	10-30



CF_F0034

CARACTERÍSTICAS TÉCNICAS

Temperatura máxima de servicio: 95 °C

Presión máxima de servicio acs: 10 bar

MODELO	CFU C ...	19/VEL 110 SL	24/VEL 110SL	24/VEL 160SL	19/VEL 160 SL	32/VEL 160SL
Potencia útil caldera 50/30°C	kW	19,3	24,3	24,3	19,3	32,0
Capacidad acumulador	l	110	110	160	160	160
Potencia de intercambio	kW	18	21,6	23,1	18	25,9
Caudal específico a ΔT = 30K (según EN 13203-1)	l/min	17,5	18,0	23	17,5	24
Caudal horario ΔT= 35K	l/h	440	530	565	440	635
Caudal en 10 min a ΔT=30K	l/10 min	190	192	245	190	250
Coefficiente de pérdidas	W/K	1,46	1,46	1,52	1,46	1,52
Peso neto	kg	263	318	334	263	355

Prestaciones a una temperatura ambiente del local de 20°C, temperatura de agua fría sanitaria 10°C, temperatura de acs a Pn 45°C, temperatura de agua de primario 80°C, temperatura de acumulación 60°C

ACCESORIOS OPCIONALES

PARA ESSENCIO CONDENS

ACCESORIOS

	CÓDIGO	REF.	€
Kit equipamiento hidráulico (vaso de expansión 18 l, circulador modulante, válvula antirretorno, purgador, válvula de seguridad y manómetro)	MY445	7629652	392,00
Kit neutralizador de condensados	FM155	100004290	232,00
Recarga granulados neutralización de condensados	FM156	100004291	119,00
Soporte kit neutralizador	FM157	100004292	119,00
Bomba evacuación de condensados	FM158	100004293	309,00
Filtro de gasóleo con purgador "Floctop" (recomendado)	MT11	100019100	114,00
Kit FF 19/24/32 (condensación/estanca concéntrica)	MY920	7742053	130,00
Kit FF 19/24/32 (condensación/estanca conductos separados)	MY922	7743206	114,00

MÓDULOS HIDRÁULICOS

	CÓDIGO	REF.	€
Módulo hidráulico con circulador EEI<0,23			
• para un circuito directo	EA143	100020167	640,00
• para un circuito mezclador	EA144	100020168	913,00
Colector 2 ó 3 circuitos	EA140	100020164	344,00
Soporte mural colector	EA141	100020165	39,00
Soporte mural módulo hidráulico	EA142	100020166	114,00
Tubos flexibles de conexión caldera/módulo	MY470	7629824	208,00
Kit hidráulico de seguridad	MY480	7629826	76,00

PRODUCCIÓN DE ACS

	CÓDIGO	REF.	€
• Acumulador 110 ó 160 l, situado bajo la caldera (ver características en página anterior)			
Acumulador EL 110 SL (incluye sonda acs)	ER590	7609915	623,00
Acumulador EL 160 SL (incluye sonda acs)	ER592	7616405	838,00
Sonda acs	AD212	100000030	44,00
Ánodo de corriente inducida	MY475	7629841	115,00
Téster ánodo de magnesio	MY456	7629902	60,00
Kit conexión CFU C con acumulador BLC/BPB	ER599	7639495	451,00
Kit conexión EL 110/160 SL	MY925	7744614	312,00

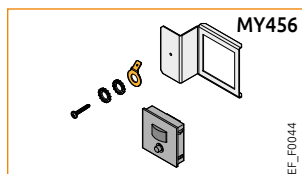
REGULACIÓN

SELECCIÓN DE ACCESORIOS EN FUNCIÓN DE LOS CIRCUITOS CONECTADOS

Cuadro de control	Tipo de circuito	Diagramas de conexión					
		ecs	directo	mezcla	directo +1 mezcla	directo +2 con mezcla	2 x mezcla
E-pilot	CFU C 19, 24, 32	AD212	de fábrica	MY440	MY440	no	
	CFU C 40, 50	AD212	de fábrica	MY440	MY440	2 x MY440	

ACCESORIOS DE REGULACIÓN

	CÓDIGO	REF.	€
Termostatos ambiente modulantes WiFi			
• Modulante WiFi SMART TC° R-BUS (cable)	AD324	7691375	160,00
• Modulante WiFi SMART TC° RF (inalámbrico)	AD341	7691377	295,00
• Modulante WiFi SMART TC° RF (inalámbrico) para segundo circuito	AD342	7765144	140,00
Termostatos ambiente modulantes OpenTherm			
• Modulante OpenTherm (cable)	AD304	7609763	180,00
• Modulante OpenTherm (inalámbrico)	AD303	7609762	296,00
• Modulante OpenTherm no programable (cable)	AD301	7612097	66,00
Termostatos ambiente on/off			
• No programable	AD140	88017859	42,00
• Programable (cable y batería)	AD337	7768817	125,00
• Programable (inalámbrico)	AD338	7768818	225,00
• Programable (cable, 230 V)	AD345	7774421	90,00
Sonda exterior inalámbrica (en asociación con AD341)	AD346	7776874	75,00
Sonda acs	AD212	100000030	44,00
Kit tarjeta electrónica circuito mezclador (con sonda)	MY440	7628142	166,00



EJEMPLOS

PARA ESSENCIO CONDENS

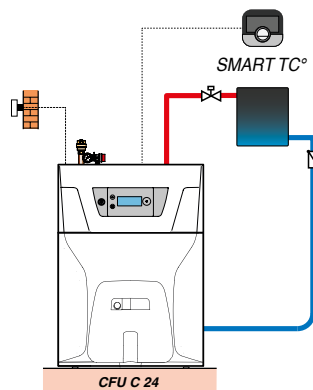
Essencio Condens CFU C 24



- 1 circuito directo

DESCRIPCIÓN

DESCRIPCIÓN	CÓDIGO	REF.	€
Caldera CFU C 24	MY721	7730672	3184,00
Accesorios opcionales			
Kit equipamiento hidráulico (vaso de expansión 18 l, circulador modulante, válvula antirretorno, purgador, válvula de seguridad y manómetro)	MY445	7629652	392,00
Termostato ambiente modulante WiFi SMART TC [®] R-Bus (con cable)	AD324	7691375	160,00



CF_F0036

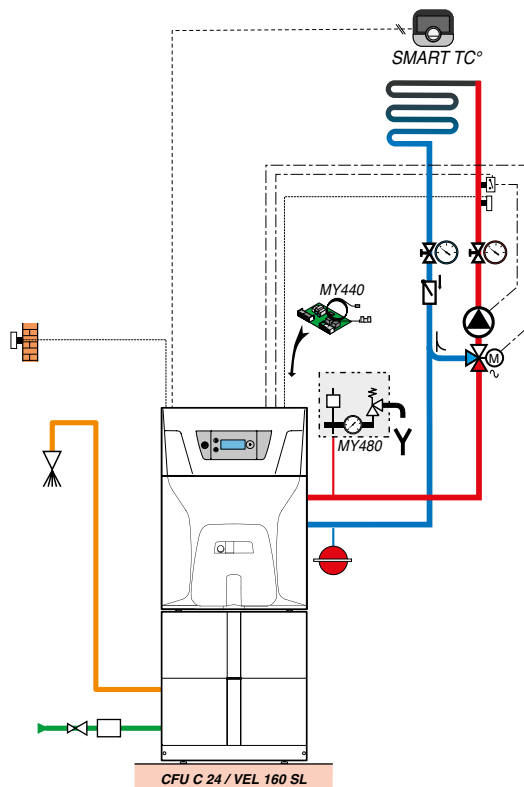
Essencio Condens CFU C 24/VEL 160 SL



- 1 circuito mezclador

DESCRIPCIÓN

DESCRIPCIÓN	CÓDIGO	REF.	€
Caldera CFU C 24	MY721	7730672	3184,00
Acumulador EL 160 SL (incluye sonda acs)	ER592	7616405	838,00
Kit conexión EL 110/160 SL	MY925	7744614	312,00
Kit tarjeta electrónica circuito mezclador (con sonda)	MY440	7628142	166,00
Accesorios opcionales			
Termostato ambiente modulante WiFi SMART TC [®] R-Bus (con cable)	AD324	7691375	160,00
Kit hidráulico de seguridad	MY480	7629826	76,00



CF_F0035

EJEMPLOS

PARA ESSENCIO CONDENS

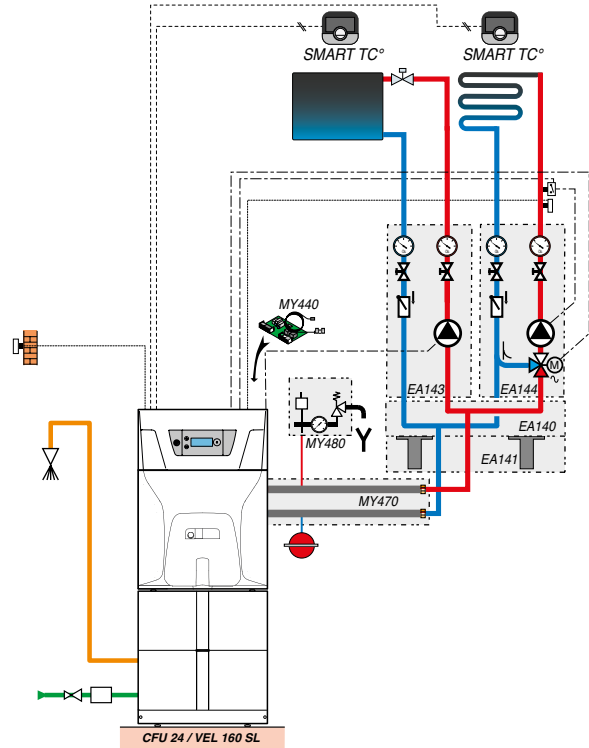
Essencio Condens CFU C 24/VEL 160 SL



- 1 circuito directo
- 1 circuito mezclador

DESCRIPCIÓN

	CÓDIGO	REF.	€
Caldera CFU C 24	MY721	7730672	3184,00
Acumulador EL 160 SL (incluye sonda acs)	ER592	7616405	838,00
Kit conexión EL 110/160 SL	MY925	7744614	312,00
Kit tarjeta electrónica circuito mezclador (con sonda)	MY440	7628142	166,00
Accesorios opcionales			
Módulo hidráulico para un circuito directo	EA143	100020167	640,00
Módulo hidráulico para un circuito mezclador	EA144	100020168	913,00
Colector 2 ó 3 circuitos	EA140	100020164	344,00
Soporte mural colector	EA141	100020165	39,00
Tubos flexibles de conexión caldera/módulo	MY470	7629824	208,00
Kit hidráulico de seguridad	MY480	7629826	76,00
Termostato ambiente modulante WiFi SMART TC° R-Bus (con cable) (2 unidades)	AD324	7691375	160,00



CF_F0043

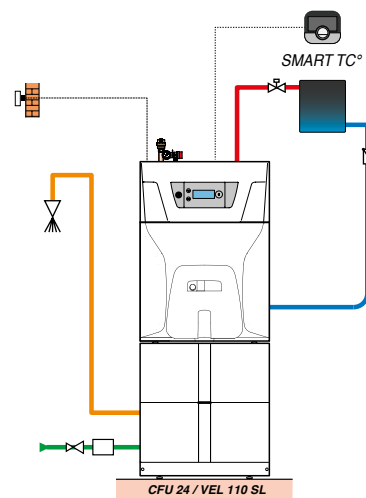
Essencio Condens CFU C 24/VEL 110 SL



- 1 circuito directo

DESCRIPCIÓN

	CÓDIGO	REF.	€
Caldera CFU C 24	MY721	7730672	3184,00
Acumulador EL 110 SL (incluye sonda acs)	ER590	7609915	623,00
Kit conexión EL 110/160 SL	MY925	7744614	312,00
Accesorios opcionales			
Kit equipamiento hidráulico (vaso de expansión 18 l, circulador modulante, válvula antirretorno, purgador, válvula de seguridad y manómetro)	MY445	7629652	392,00
Termostato ambiente modulante WiFi SMART TC° R-Bus (con cable)	AD324	7691375	160,00



CF_F0044

EJEMPLOS

PARA ESSENCIO CONDENS

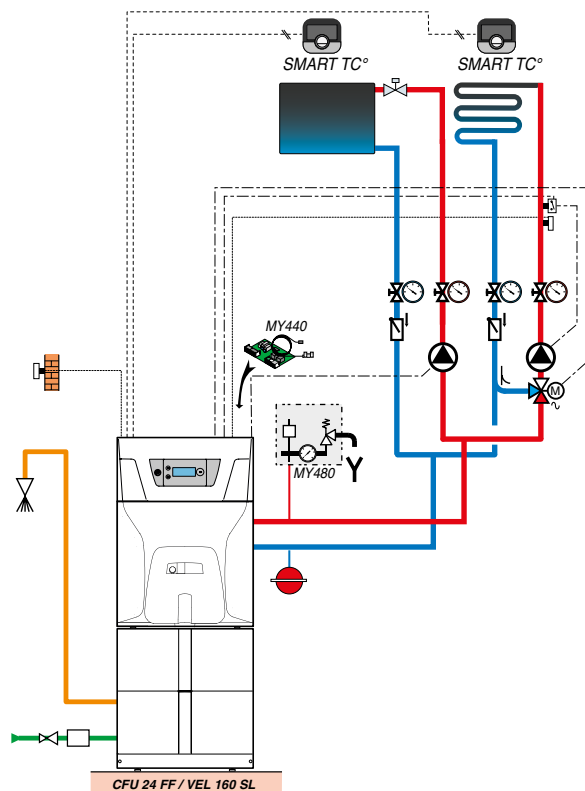
Essencio Condens CFU C 24 /VEL 160 SL VERSIÓN ESTANCA



- 1 circuito directo
- 1 circuito mezclador

DESCRIPCIÓN

DESCRIPCIÓN	CÓDIGO	REF.	€
Caldera CFU C 24	MY721	7730672	3184,00
Kit FF 19/24/32 (condensación/estanca concéntrica)	MY920	7742053	130,00
Acumulador EL 160 SL (incluye sonda acs)	ER592	7616405	838,00
Kit conexión EL 110/160 SL	MY925	7744614	312,00
Kit tarjeta electrónica circuito mezclador (con sonda)	MY440	7628142	166,00
Accesorios opcionales			
Termostato ambiente modulante WiFi SMART TC° R-Bus (con cable) (2 unidades)	AD324	7691375	160,00
Kit hidráulico de seguridad	MY480	7629826	76,00



CF_F0045

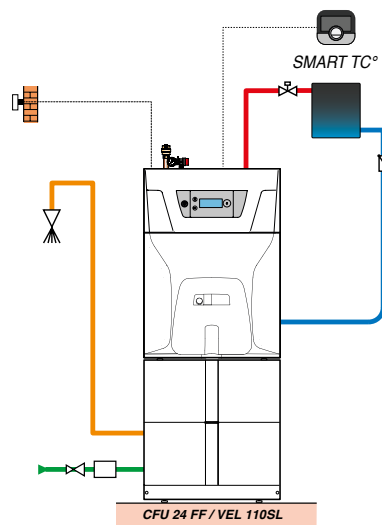
Essencio Condens CFU C 24 C /VEL 110 SL VERSIÓN ESTANCA



- 1 circuito directo

DESCRIPCIÓN

DESCRIPCIÓN	CÓDIGO	REF.	€
Caldera CFU C 24	MY721	7730672	3184,00
Kit FF 19/24/32 (condensación/estanca concéntrica)	MY920	7742053	130,00
Acumulador EL 110 SL (incluye sonda acs)	ER590	7609915	623,00
Kit conexión EL 110/160 SL	MY925	7744614	312,00
Accesorios opcionales			
Kit equipamiento hidráulico (vaso de expansión 18 l, circulador modulante, válvula antirretorno, purgador, válvula de seguridad y manómetro)	MY445	7629652	392,00
Termostato ambiente modulante WiFi SMART TC° R-Bus (con cable)	AD324	7691375	160,00



CF_F0046

ADVANCE



Modulens O®

AFC... de 10,6 a 30 kW



Caldera de gasóleo de condensación de pie, compacta, con quemador modulante.

- Caldera con un espacio de instalación reducido: 600 mm de ancho x 680 mm de fondo.
- AFC.E: conexión a chimenea (homologaciones B_{23p} y B₂₃).
- AFC...FF: conexión estanca horizontal o vertical suministrada (homologaciones C₁₃, C₃₃), o a chimenea (homologación C₉₃).
- Rendimiento anual de hasta un 105%.
- Intercambiador monobloque de acero inoxidable de paredes de alto espesor de una gran resistencia a la corrosión, con un circuito 3 pasos de humos y cámara de combustión ampliamente dimensionada.
- Puerta del hogar de aluminio con mirilla de llama.
- Quemador de gasóleo EcoNOx (NOx < 90mg/kWh) con capacidad de modulación del 59% al 100% de la potencia, posición vertical.
- Totalmente equipada: bomba modulante con un índice de eficiencia energética (EEI) < 0,23, válvula de seguridad a 3 bar, filtro de gasóleo con purgador "Flocotop".

producto +

Caldera de gasóleo de condensación totalmente equipada

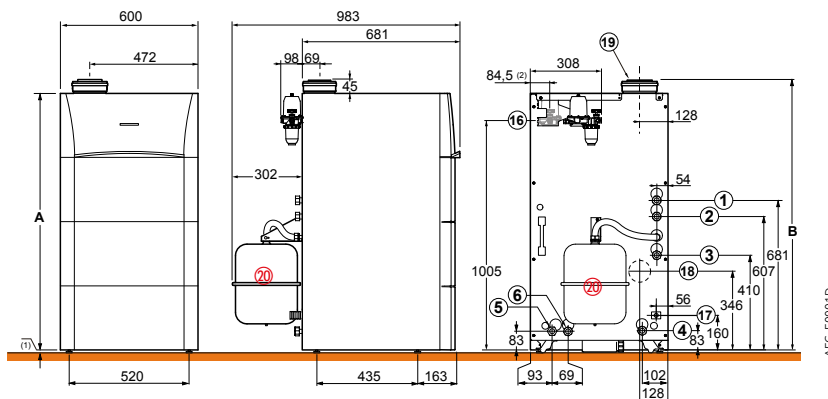
- Recipiente de recuperación de condensados de material plástico con termostato de humos y sifón ampliamente dimensionado.
- Cuadro de mando con módulo de mando orientable provisto de una regulación electrónica programable DIEMATIC iSystem en función de la temperatura exterior que permite controlar el quemador; con optimización de la gestión de sistemas combinados y en particular la posibilidad de ajuste de los parámetros solares.
- Disponible en opción un "kit de válvula mezcladora" integrable.
- Envoltorio de diseño modular con una estética uniforme de los acumuladores acs. Instalación y mantenimiento más fáciles: orificios para barras de transporte, soporte para situar el quemador en la posición de mantenimiento, registro de limpieza en el fondo del hogar, cepillos de limpieza incluidos en el suministro, pies ajustables.
- Suministro: 1 bulto (sin salida de humos).

n° CE 1312CN5691

CONEXIÓN AIRE/HUMOS: ver capítulo 13

DIMENSIONES PRINCIPALES (mm y pulgadas)

- 1) Ida calefacción circuito directo G 1"
 - 2) Retorno calefacción circuito directo G 1"
 - 3) Ida/retorno primario acumulador
 - 4) acs G 3/4" (con bulto MV33 en opción)
 - 5) Ida/retorno calefacción circuito con válvula
 - 6) mezcladora G 1" (con bulto MV31: kit de tubos internos con válvula mezcladora motorizada, o con bulto MV6: kit de tubos únicamente - opción)
 - 10) Entrada agua fría sanitaria G 3/4"
 - 11) Salida agua caliente sanitaria G 3/4"
 - 12) Retorno del circuito de circulación G 3/4" (con bulto ER218: kit de recirculación acumulador acs 100 HL, o con bulto ER219: kit de recirculación acumuladores acs 160SL y 220 SHL - opciones)
 - 13) Grifo de vaciado acs con boquilla Ø ext. 14 mm
 - 14) Entrada primario intercambiador solar Cu 18 mm
 - 15) Salida primario intercambiador solar Cu 18 mm
 - 16) Alimentación gasóleo G 3/8"
 - 17) Evacuación condensados, tubo Ø ext. 25 mm
 - 18) Salida humos inferior Ø 80 mm (con bulto MV9 - opción)
 - 19) AFC.E: conexión humos Ø 80 mm
AFC.FF: conexión aire/humos Ø 80/125 mm
- 20) Vaso de expansión de 18 litros se suministra por separado: bulto MV4 opcional



	AFC, AFC/B 160 SL y AFC/B 220 SHL			AFC/V 100 HL			AFC/VL 160 SL		
	18	24	30	18	24	30	18	24	30
A (mm)	1113	1113	1193	1677	1677	1747	1113	1113	1193
B (mm)	1158	1158	1238	1722	1722	1792	1783	1783	1863

(1) Pies ajustables entre 10 y 30 mm. (2) Si se monta el filtro de gasóleo con purgador en el interior de la caldera

CARACTERÍSTICAS TÉCNICAS

Condensación

Temp. mínima de retorno: 30 °C : Temperatura máxima de servicio: 85 °C : Termostato ajustable entre 30 y 85 °C : Homologación:
 Temperatura mínima de impulsión: 20 °C : Presión máxima de servicio: 3 bar : Termostato de seguridad: 95 °C : B₂₃, B_{23p}, C_{13x}, C_{33x}, C_{93x}

MODELO

	AFC	18	24	30
Potencia útil (Pn) a 50/30°C	kW	18,0	14,1-24,0	17,6-30,0
Rendimiento en % PCI	%	97,5	97,1	97,4
a carga ...% Pn	%	102,1	102,0	101,6
y temp. agua °C	%	101,5	101,4	101,1
Eficiencia energética estacional de calefacción (sin aporte de regulación)	%	90	90	90
Eficiencia energética estacional de calefacción (con sonda exterior)	%	92	92	92
Caudal nominal de agua a Pn, ΔT = 20 K	m³/h	0,773	1,032	1,291
Rango de potencia útil a	kW	10,6-18,0	14,1-24,0	17,6-30,0
	kW	10,0-17,1	13,4-22,8	16,7-28,6
Capacidad de agua	l	47	47	58
Pérdida de carga lado agua ΔT = 20 K	mbar	64	84	109
Caudal másico de humos	kg/h	27	36	45
Presión disponible en la salida de humos	Pa	14	22	33
Peso neto	kg	113	113	133

Valores a potencia útil (potencia máxima de la caldera) y CO₂ = 12% con gasóleo.

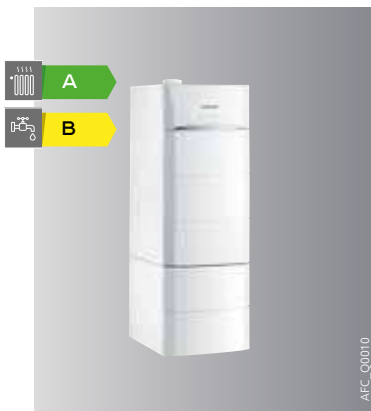
PRECIO

	AFC	18	24	30
	Código	€	€	€
AFC... E (conexión chimenea)	100016265	5700,00	5834,00	6096,00
AFC... FF HOR (con salida de humos horizontal PPS Ø 80/125 mm + codo 87°)	7613736	5832,00	5966,00	6228,00
AFC... FF VER (con salida de humos vertical PPS Ø 80/125 mm negra) (1)	7613737	5836,00	5970,00	6232,00
Vaso de expansión de 18 litros (MV4)	100016432	88,00	88,00	88,00

(1) La salida de humos suministrada es de color negro, sobre pedido hay disponible una variante en color rojo.

GASÓLEO

CALDERAS COMPACTAS CON QUEMADOR DE GASÓLEO INTEGRADO, DE CONDENSACIÓN, PARA CALEFACCIÓN



n° CE 1312CN5691

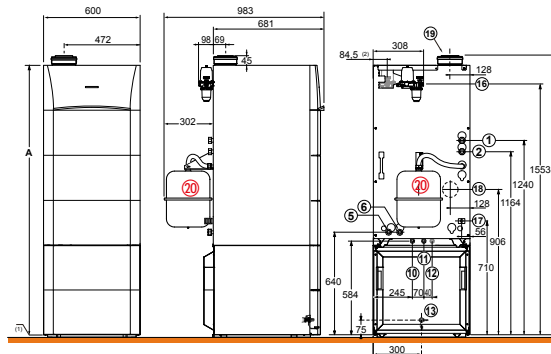
Modulens O®

AFC.../V 100 HL de 10,6 a 30 kW

conexión chimenea o estanca



Acumulador acs esmaltado con estratificación "high-load" provisto de un intercambiador de placas asociado a una bomba de carga modulante con un índice de eficiencia energética (EEI) < 0,23.



- Acumulador dispuesto bajo la caldera para constituir una "columna" con una estética uniforme.
- Protección mediante "Titan Active System®" (ánodo sin consumo material).
- Grifo de vaciado, conexión para circuito de recirculación.
- Tubos de conexión caldera/acumulador integrables bajo el envoltorio de la caldera y sonda acs incluidas, pies ajustables.
- Vaso de expansión de 18 litros (accesorio opcional MV4)
- Suministro: 3 bultos (sin salida de humos).

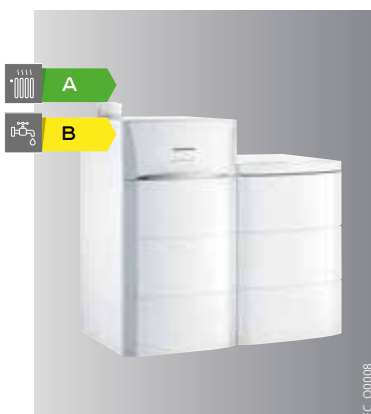
producto +

Diseño compacto
Elevadas prestaciones en acs
Protección anticorrosión "Titan Active System"

PRECIO

	AFC	18.../V 100 HL	24.../V 100 HL	30.../V 100 HL
	Código	€	Código	€
AFC... E/V 100 HL (conexión chimenea)	7629786	6911,00	7629787	7045,00
AFC... FF HOR/V 100 HL (con salida de humos horizontal PPS Ø 80/125 mm + codo 87°)	7629816	7043,00	7629819	7177,00
AFC... FF VER/V 100 HL (con salida de humos vertical PPS Ø 80/125 mm) (1)	7629817	7047,00	7629820	7181,00
Vaso de expansión de 18 litros (MV4)	100016432	88,00	100016432	88,00

(1) La salida de humos suministrada es de color negro, sobre pedido hay disponible una variante en color rojo.



n° CE 1312CN5691

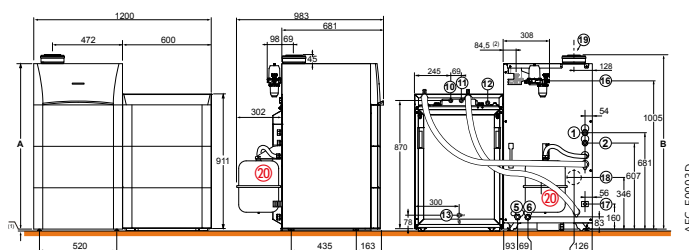
Modulens O®

AFC.../B 160 SL de 10,6 a 30 kW



Acumulador acs esmaltado con serpentín "Standard-load".

- Acumulador dispuesto a la derecha o izquierda de la caldera, con una estética uniforme de la caldera.
- Protección mediante "Titan Active System®" (ánodo sin consumo material).
- Grifo de vaciado, conexión para circuito de recirculación.



- Tubos de conexión caldera/acumulador integrables bajo el envoltorio de la caldera con bomba modulante con un índice de eficiencia energética (EEI) < 0,23 y sonda acs incluidas, pies ajustables.
- Vaso de expansión de 18 litros (accesorio opcional MV4)
- Suministro: 3 bultos (sin salida de humos).

producto +

Elevadas prestaciones en acs
Protección anticorrosión "Titan Active System"

PRECIO

	AFC	18.../B 160 SL	24.../B 160 SL	30.../B 160 SL
	Código	€	Código	€
AFC... E/B 160 SL (conexión chimenea)	7629792	6948,00	7629793	7082,00
AFC... FF HOR/B 160 SL (con salida de humos horizontal PPS Ø 80/125 mm + codo 87°)	7629845	7080,00	7629847	7214,00
AFC... FF VER/B 160 SL (con salida de humos vertical PPS Ø 80/125 mm) (1)	7629846	7084,00	7629849	7218,00
Vaso de expansión de 18 litros (MV4)	100016432	88,00	100016432	88,00

(1) La salida de humos suministrada es de color negro, sobre pedido hay disponible una variante en color rojo.

CARACTERÍSTICAS TÉCNICAS AGUA CALIENTE SANITARIA (CALDERA: VER PÁGINA ANTERIOR)

Temperatura máxima de servicio acs: 70°C ; Presión máxima de servicio acs: 10 bar

MODELO

	AFC	18.../V 100 HL	24.../V 100 HL	30.../V 100 HL	18.../B 160 SL	24.../B 160 SL	30.../B 160 SL
Potencia útil (Pn) caldera a 50/30°C	kW	18,0	24,0	30,0	18,0	24,0	30,0
Capacidad de almacenamiento a.c.s.	l	100	100	100	155	155	155
Potencia intercambiada	kW	18	24	30	18	24	30
Caudal en 10 min a ΔT = 30 K	l/10 min	220	240	260	230	235	240
Caudal horario a ΔT = 35 K	l/h	440	590	740	440	590	740
Caudal específico a ΔT = 30 K (según EN 13203-1)	l/min	22	24	26	21	23,5	24
Coefficiente de pérdidas térmicas	W/K	1,38	1,38	1,38	1,78	1,78	1,78
Perfil de demanda acs		XXL	XXL	XXL	XXL	XXL	XXL
Peso neto	kg	169	169	189	201	201	221

Prestaciones sanitarias con temperatura ambiente del local a Pn: 20°C, temp. agua fría sanitaria a Pn: 10°C, temp. agua caliente a Pn: 80°C, temp. de almacenamiento a.c.s.: 60°C

GASÓLEO

CALDERAS COMPACTAS CON QUEMADOR DE GASÓLEO INTEGRADO, DE CONDENSACIÓN, PARA CALEFACCIÓN



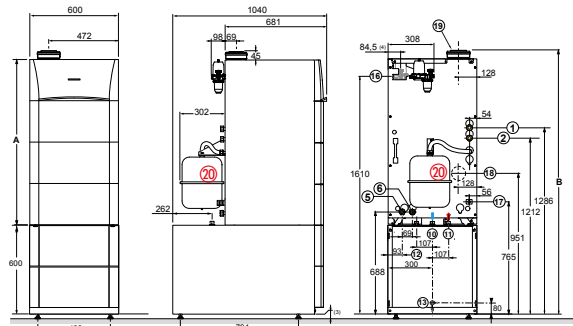
n° CE 1312CN5691

Modulens O®

AFC.../VL 160 SL de 10,6 a 30 kW



Acumulador acs esmaltado con serpentín "Standard-load"



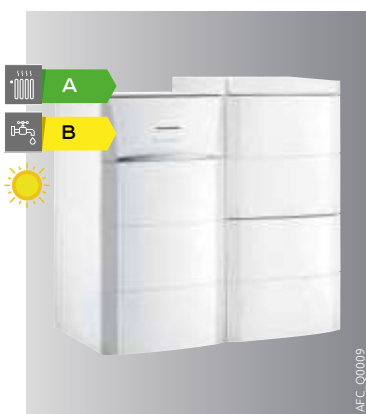
producto +

Elevadas prestaciones en acs
Protección anticorrosión "Titan Active System"

- Acumulador dispuesto bajo caldera, con una estética uniforme.
- Protección mediante «Titan Active System®» (ánodo sin consumo material)
- Grifo de vaciado, conexión para circuito de recirculación.
- Tubos de conexión caldera/acumulador integrables bajo el caldera con bomba modulante con un índice de eficiencia energética (EE) < 0,23 y sonda acs incluidas, pies ajustables.
- Vaso de expansión de 18 litros (accesorio opcional MV4)
- Suministro: 3 bultos sin salida de humos

PRECIO

	AFC	18.../VL 160 SL	24.../VL 160 SL	30.../VL 160 SL
	Código	€	Código	€
AFC... E/VL 160 SL (conexión chimenea)	7629803	6994,00	7629804	7128,00
AFC... FF HOR/VL 160 SL (con salida de humos horizontal PPS Ø 80/125 mm + codo 87°)	7629926	7126,00	7629928	7260,00
AFC... FF VER/VL 160 SL (con salida de humos vertical PPS Ø 80/125 mm) (1)	7629927	7130,00	7629929	7264,00
Vaso de expansión de 18 litros (MV4)	100016432	88,00	100016432	88,00



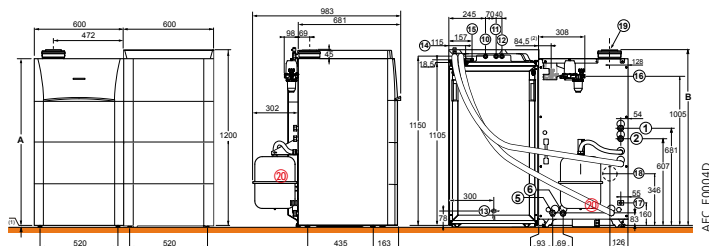
Modulens O®

AFC.../B 220 SHL de 10,6 a 30 kW



Acumulador acs esmaltado con estratificación "highload" provisto de un intercambiador de placas asociado a una bomba de carga, así como un serpentín para la conexión de un sistema solar.

- Acumulador dispuesto a la derecha o izquierda de la caldera, con una estética uniforme.
- Protección mediante "Titan Active System®" (ánodo sin consumo material).
- Equipado con un grupo solar completo: bomba modulante con un índice de eficiencia energética (EE) < 0,23, vaso de expansión solar de 12 l, grupo de seguridad,



producto +

Solución compatible con energía renovable

purgador, recipiente de glicol, regulación solar.

- Grifo de vaciado, boquilla para circuito de circulación.
- Tubos de conexión caldera/acumulador integrables bajo el caldera con bomba modulante e envolvente de la caldera y sonda acs incluidas, pies ajustables.
- Vaso de expansión de 18 litros (accesorio opcional MV4)
- Suministro: 4 bultos (sin salida de humos).

PRECIO

	AFC	18.../B 220 SHL	24.../B 220 SHL	30.../B 220 SHL
	Código	€	Código	€
AFC... E/B 220 SHL (conexión chimenea)	7629808	8405,00	7629809	8539,00
AFC... FF HOR/B 220 SHL (con salida de humos horizontal PPS Ø 80/125 mm + codo 87°)	7629935	8537,00	7629937	8671,00
AFC... FF VER/B 220 SHL (con salida de humos vertical PPS Ø 80/125 mm) (1)	7629936	8541,00	7629938	8675,00
Vaso de expansión de 18 litros (MV4)	100016432	88,00	100016432	88,00

CARACTERÍSTICAS TÉCNICAS AGUA CALIENTE SANITARIA (CALDERA: VER PÁGINA ANTERIOR)

Temperatura máxima de servicio acs: 70°C

Presión máxima de servicio acs: 10 bar

Presión máxima de servicio solar (B 220 SHL): 6 bar

MODELO

	AFC	18.../VL 160 SL	24.../VL 160 SL	30.../VL 160 SL	18.../B 220 SHL	24.../B 220 SHL	30.../B 220 SHL
Potencia útil (Pn) caldera a 50/30°C	kW	18,0	24,0	30,0	18,0	24,0	30,0
Capacidad de almacenamiento a.c.s.	l	160	160	160	220	220	220
Volumen solar/volumen de apoyo	l	-	-	-	135/85	135/85	135/85
Potencia intercambiada	kW	17	23	24	18,0	24,0	30,0
Caudal en 10 min a ΔT = 30 K	l/10 min	230	235	240	210	225	240
Caudal horario a ΔT = 35 K	l/h	417	565	590	440	590	740
Caudal específico a ΔT = 30 K (según EN 13203-1)	l/min	21	23,5	24	21	22,5	24
Coefficiente de pérdidas térmicas	W/K	1,52	1,52	1,52	2,09	2,09	2,09
Perfil de demanda acs		XXL	XXL	XXL	XL	XL	XL
Peso neto	kg	201	201	221	232	232	252

Prestaciones sanitarias con temperatura ambiente del local a Pn: 20°C, temp. agua fría sanitaria a Pn: 10°C, temp. agua caliente a Pn: 80°C, temp. de almacenamiento a.c.s.: 60°C

ACCESORIOS OPCIONALES

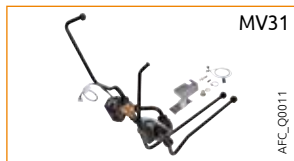
PARA MODULENS O® AFC... E Y AFC... FF

MÓDULOS HIDRÁULICOS

	BULTO	CÓDIGO	€
Kit hidráulico limitador de temperatura para circuito de suelo radiante conectado en directo	MV10	100017736	187,00
Kit de válvula de 3 vías interna (con motor y sonda para válvula mezcladora y bomba de calefacción con índice de eficiencia energética EEI < 0,23)	MV31	7608112	679,00
Kit de tubos internos de adaptación para montar una válvula de 3 vías externa	MV6	100016490	105,00
Kit adaptación circular de calefacción externo	MV30	7608024	44,00
Módulo hidráulico compacto para 1 circuitos con bomba de calefacción con índice de eficiencia energética EEI < 0,23	EA144	100020168	913,00
Colector aislado para 2 ó 3 módulos	EA140	100020164	344,00
Soporte mural para colector	EA141	100020165	39,00
Kit conexiones G en R (1" y 3/4")	BH84	89557009	43,00

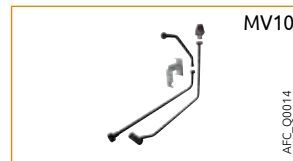
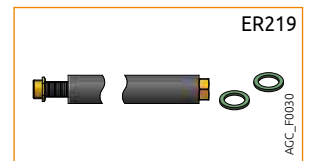
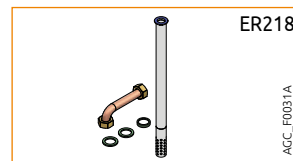
ACCESORIOS

	BULTO	CÓDIGO	€
Kit salida humos posterior (para AFC... E)	MV9	100017720	91,00
Accesorio de humos con tomas de medición Ø 80/125 mm PPS/Aluminio	MV25	100019734	57,00
Kit de neutralización de condensados	FM155	100004290	232,00
Recarga de granulados para kit de neutralización	FM156	100004291	119,00
Soporte recipiente de neutralización	FM157	100004292	119,00
Bomba de elevación	FM158	100004293	309,00
Botella de equilibrio 60/60 - 1"	GV45	100019346	317,00
Vaso de expansión de 18 litros	MV4	100016432	88,00
Vaso de expansión solar de 18 litros para AFC.../B 220 SHL (en sustitución del vaso 12 litros suministrado de origen)	JA74	7607001	259,00



PRODUCCIÓN A.C.S.

	BULTO	CÓDIGO	€
Acumulador lateral de pie			ver pág anterior
Acumulador independiente			ver capítulo 8
Acumulador independiente solar			ver capítulo 9
Sonda acs (5 m)	AD212	100000030	44,00
Kit de tubos interno para la conexión de un acumulador independiente con bomba de carga con índice de eficiencia energética EEI < 0,23	MV33	7608114	299,00
Kit ánodo de magnesio	EA103	100000492	58,00
Kit recirculación acumulador 100 HL	ER218	100017432	27,00
Kit recirculación acumulador 160 SL y 220 SHL	ER219	100017433	66,00



REGULACIÓN

SELECCIÓN DE ACCESORIOS EN FUNCIÓN DE LOS CIRCUITOS CONECTADOS

Cuadro de control DIEMATIC iSystem (1)	Tipo de circuito	acs	directo	mezcla	directo + 1 mezcla	2 x mezcla	directo + 2 x con mezcla
AFC...		1 x AD212	de fábrica	1 x AD199*	1 x AD199*	1 x AD199 + 1 x AD249	1 x AD199 + 1 x AD249
AFC.../V... ó /B...		de fábrica	de fábrica	1 x AD199*	1 x AD199*	1 x AD199 + 1 x AD249	1 x AD199 + 1 x AD249

(1) Cascada hasta 10 calderas posible. * Sonda incluida en el bulto MV31.

ACCESORIOS

OPCIONALES DE REGULACIÓN

	BULTO	CÓDIGO	€	BULTO	CÓDIGO	€	
Mando a distancia CDI D. iSystem (cable)	AD285	100018924	168,00	Platina + sonda para 1 circuito con válvula mezcladora (2,5 m)	AD249	100013304	140,00
Mando a distancia vía radio CDR D. iSystem (sin emisor radio)	AD284	100018923	223,00	Sonda de ida para válvula mezcladora	AD199	88017017	68,00
Sonda exterior vía radio (sin emisor)	AD251	100013306	68,00	Cable BUS DIEMATIC (12 m)	AD134	88017851	90,00
Módulo emisor vía radio	AD252	100013307	108,00	Sonda acs (5 m)	AD212	100000030	44,00
Mando a distancia con sonda ambiente	FM52	85757747	86,00	Sonda para depósito acumulador	AD250	100013305	42,00
				Regulación DIEMATIC VM iSystem	AD281	100018254	992,00

EJEMPLOS

PARA MODULENS O® AFC...

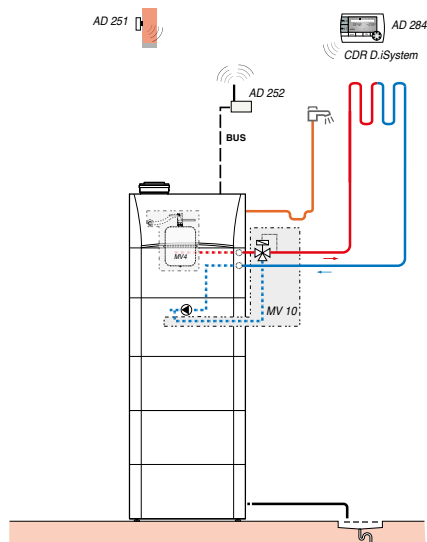
Modulens O® AFC.../V 100 HL



- 1 circuito directo suelo radiante

DESCRIPCIÓN

	BULTO	CÓDIGO	€
Caldera AFC 18 E/V 100 HL	-	7629786	6911,00
Vaso de expansión de 18 litros	MV4	100016432	88,00
Accesorios opcionales			
- Kit limitador de temperatura	MV10	100017736	187,00
- Mando a distancia vía radio CDR D. iSystem (sin emisor radio)	AD284	100018923	223,00
- Sonda exterior vía radio	AD251	100013306	68,00
- Módulo de caldera radio (emisor)	AD252	100013307	108,00



AFC_F0015B

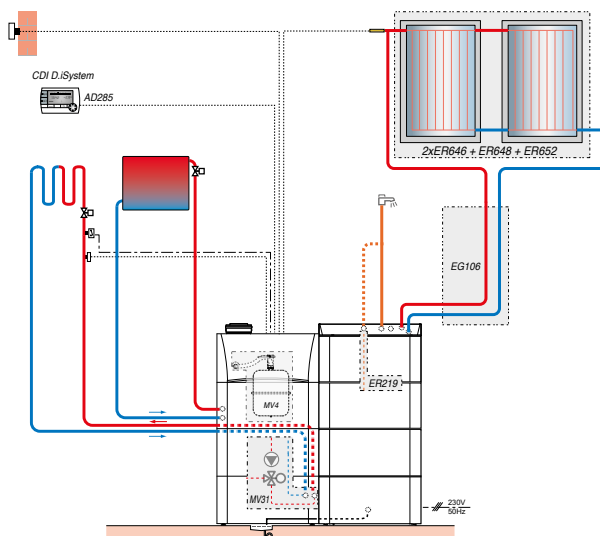
Modulens O® AFC.../B220 SHL



- 1 circuito directo
- 1 circuito suelo radiante con válvula mezcladora
- 1 circuito solar

DESCRIPCIÓN

	BULTO	CÓDIGO	€
Caldera AFC 18 E/B 220 SHL	-	7629808	8405,00
Kit válvula de 3 vías interna	MV31	7608112	679,00
Kit 4 m² de colectores, 2 x DIETRISOL DH 200 montaje sobre tejado, tejas de encaje	2 x ER646	7203638	2 x 588,00
Kit de conexión hidráulica para 1 colector	ER648	7213624	148,00
Kit conexión 2 colectores	ER652	7213628	116,00
Fluido caloportador "BIO"	ER316	100017611	147,00
Kit recirculación	ER219	100017433	66,00
Vaso de expansión de 18 litros	MV4	100016432	88,00
Accesorios opcionales			
- Mando a distancia CDI D. iSystem (cable)	AD285	100018924	168,00
- Duo Tube Cu 15 x 10 m	EG106	89807000	461,00
- Juego de 2 racores bicono para Duo-Tube	EG374	100000417	22,00



AFC_F0010


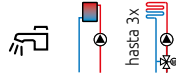

GUÍA SELECCIÓN COLECTIVO Y TERCIARIO

MODULENS O PRO



PFC 45,60



Potencia nominal a 80/60 °C	kw	27,4 a 58,4
Clase energética en calefacción		hasta 
Quemador	<ul style="list-style-type: none"> • modulante • 2 llamas 	X
Chimenea (tiro natural)		X
Circuitos de calefacción		
Producción de ACS mediante acumulador independiente		X
Regulación		 Diematic Evolution Posibilidad comunicación ModBus
Pág.		152

GASÓLEO

CALDERAS COMPACTAS CON QUEMADOR DE GASÓLEO INTEGRADO, DE CONDENSACIÓN, PARA CALEFACCIÓN

PROJECT



n° CE 1312CN5691

Hasta **A**



Modulens O® Pro

PFC.. de 29 a 61 kW

- Caldera de pie de gasóleo de condensación
- Muy compacta: reducida superficie de instalación
- Intercambiador monobloc de acero inoxidable
- Puerta del hogar en aluminio
- Quemador de gasóleo EcoNOx (NOx < 110 mg/kWh), modulante del 59 al 100% de la potencia
- Caldera equipada: filtro de gasóleo con purgador "Flocotop", colector recogedor de condensados, termostato de humos y sifón
- Puesta en marcha y mantenimiento simples: orificios para barras de transporte, soportes para posicionado del quemador en mantenimiento, orificio en el fondo del hogar para limpieza, cepillos de limpieza suministrados, pies ajustables, escalón

producto

Caldera de gasóleo de condensación
Quemador modulante
Regulación DIEMATIC Evolution

integrado en el modelo PFC 60 para facilitar el acceso al quemador.

- Cuadro de control con módulo de mando orientable, equipado con regulación DIEMATIC Evolution. Con optimización de la regulación de los sistemas conectados y posibilidad de ajuste de parámetros solares (ver opciones de regulación)



AFC_Q0030

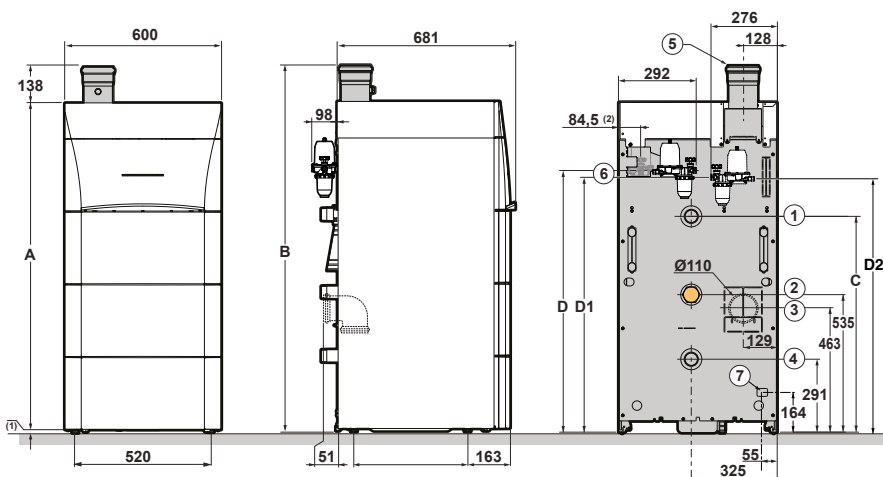
- Suministro: 1 bulto

DIMENSIONES PRINCIPALES (mm y pulgadas)

- 1) Ida calefacción G 1" 1/2
 - 2) Retorno calefacción (segundo retorno para radiadores o acumulador) G 1" 1/2
 - 3) Salida humos inferior (opción) Ø 110 mm
 - 4) Retorno calefacción G 1" 1/2
 - 5) Conexión humos Ø 110 mm
 - 6) Alimentación gasóleo G 3/8"
 - 7) Evacuación condensados
- (1) Pies ajustables entre 0 y 20 mm.
(2) Si se monta el filtro de gasóleo con purgador en el interior de la caldera.

(mm)	PFC 45	PFC 60
A	1266	1545
B	1404	1683
C	833	1013
D*	1066	1345
D1*	1006	1285
D2*	976	1226

* posibilidad de montar el filtro de gasóleo



PFC_F0052

CARACTERÍSTICAS TÉCNICAS

Condensación

Temperatura máxima de servicio: 85 °C
Presión máxima de servicio: 4 bar

Termostato ajustable entre 30 y 85°C
Termostato de seguridad: 105 °C

Homologación:
B₂₃, B_{23P}

MODELO

	PFC	45	60
Potencia útil (Pn) a 50/30°C	kW	29,0-46,5	37,9-61,0
Rendimiento en % PCI a carga ..% Pn y temp. agua ..°C	%	98,2	98,1
	%	102,9	102,8
Eficiencia energética estacional de calefacción (sin aporte de regulación)	%	90	90
Caudal nominal de agua a Pn, ΔT = 20 K	m ³ /h	1,936	2,625
Rango de potencia útil a	kW	29,0-46,5	37,9-61,0
	kW	27,4-44,5	35,9-58,4
Capacidad de agua	l	52	65
Perdida con la parada con ΔT = 30 K	W	128	150
Potencia eléctrica auxiliar (excepto circulador) Pn_gen	W	320	440
Caudal másico de humos a Pn	kg/h	67	94
Presión disponible en la salida de humos	mbar	0,46	0,77
Peso neto	kg	155	175

Valores a potencia nominal (potencia máxima) y CO₂ = 12% con gasóleo.

PRECIO

	PFC	45	60
Código		7678745	7678802
€		7201,00	7925,00

ACCESORIOS OPCIONALES

PARA MODULENS O® PRO

ACCESORIOS

	BULTO	CÓDIGO	€
Kit de neutralización de condensados	FM155	100004290	232,00
Recarga de granulados para kit de neutralización	FM156	100004291	119,00
Soporte recipiente de neutralización	FM157	100004292	119,00
Bomba de elevación	FM158	100004293	309,00
Botella de equilibrio 60/60	GV45	100019346	317,00
Botella de equilibrio 80/60	GV46	100019347	349,00
Kit salida posterior para PFC 45/60	MV102	7653437	74,00
Kit hidráulico cascada PFC 45/60	MV134	7672327	690,00
Cable conexión bomba modulante	MV147	7685372	54,00
Registro antiretorno 110 para cascada PFC 45/60	MV136	7677390	212,00
Registro antiretorno 100 para cascada PFC 45/60	MV145	7680285	160,00
Accesorios de humos cascada PFC 45/60	MV146	7680288	1061,00

PRODUCCION DE A.C.S.

	BULTO	CÓDIGO	€
• Acumulador independiente			ver capítulo 8
• Acumulador independiente solar			ver capítulo 9
Sonda a.c.s. (5 m).	AD212	100000030	44,00



ACCESORIOS OPCIONALES DE REGULACIÓN

SELECCIÓN DE OPCIONES EN FUNCIÓN DE LOS CIRCUITOS CONECTADOS

Tipo de circuito	Agua caliente sanitaria	directo	mezcla	directo + 1 mezcla	2 mezcla	directo + 2 mezcla	3 mezcla	
Cuadro de control DIEMATIC EVOLUTION (1)	PFC...	1 x AD212	De fábrica	1 x AD199	1 x AD199	2 x AD199	1 x AD199 + 1 x AD249	2 x AD199 + 1 x AD249

(1) Cascada de hasta 8 calderas posible. Aplicable a una caldera individual y para cada caldera de la cascada

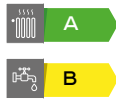
PRECIOS DE LOS ACCESORIOS OPCIONALES DE REGULACIÓN

	BULTO	CÓDIGO	€	BULTO	CÓDIGO	€	
Platina + sonda para 1 circuito con válvula mezcladora (2,5 m)	AD249	100013304	140,00	AD134	88017851	90,00	
Sonda para válvula mezcladora	AD199	88017017	68,00	AD212	100000030	44,00	
Termostatos ambiente modulantes WiFi				AD250	100013305	42,00	
• Modulante WiFi SMART TC° R-BUS (cable)	AD324	7691375	160,00	Regulación mural VM DIEMATIC Evolution	AD315	7676561	992,00
• Modulante WiFi SMART TC° RF (inalámbrico)	AD341	7691377	295,00	Cable S-BUS con conectores 1,5 m	AD308	7663618	36,00
• Modulante WiFi SMART TC° RF (inalámbrico) para segundo circuito	AD342	7765144	140,00	Cable S-BUS con conectores 12 m	AD309	7663561	86,00
Termostatos ambiente modulantes OpenTherm				Cable S-BUS con conectores 20 m	AD310	7663619	101,00
• Modulante OpenTherm (cable)	AD304	7609763	180,00	2 conectores BUS	AD321	7688305	33,00
• Modulante OpenTherm (inalámbrico)	AD303	7609762	296,00	Pasarela de comunicación GTW08 L-BUS-ModBus	AD332	7721982	161,00
• Modulante OpenTherm no programable (cable)	AD301	7612097	66,00				
Termostatos ambiente on/off							
• No programable	AD140	88017859	42,00				
• Programable (cable y batería)	AD337	7768817	125,00				
• Programable (inalámbrico)	AD338	7768818	225,00				
• Programable (cable, 230 V)	AD345	7774421	90,00				
Sonda exterior inalámbrica (en asociación con AD341)	AD346	7776874	75,00				

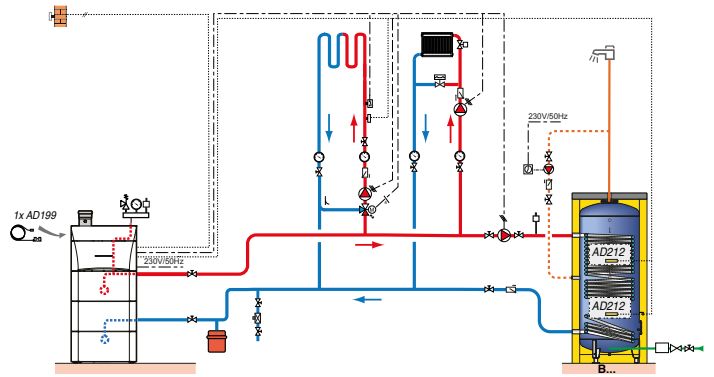
EJEMPLOS

PARA MODULENS O® PRO

Modulens O® Pro PFC 45



- 1 circuito directo
- 1 circuito suelo radiante con válvula mezcladora
- 1 acumulador a.c.s.

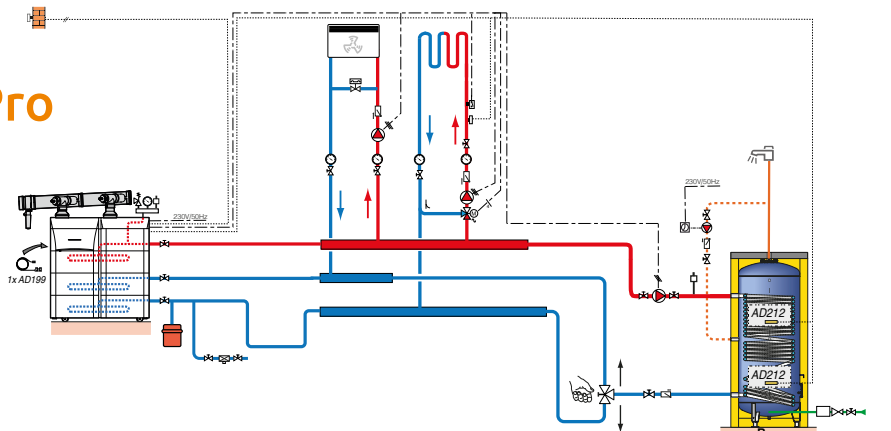


DESCRIPCIÓN

	BULTO	CÓDIGO	€
Caldera PFC 45	MV108	7678745	7201,00
Sonda impulsión después de válvula	AD199	88017017	68,00
Sonda a.c.s.	2 x AD212	100000030	2 x 44,00
Acumulador a.c.s. B 1000	AJ80	7650482	4230,00
Envolvente rígida para B 1000	AJ97	7650499	711,00

Modulens O® Pro PFC 90

- Un circuito directo con fancoils
- 1 circuito suelo radiante con válvula mezcladora
- 1 acumulador a.c.s.



DESCRIPCIÓN

	BULTO	CÓDIGO	€
2 x calderas PFC 60	2 x -	7678802	2 x 7925,00
Accesorios de humos cascada PFC 45/60	MV146	7680288	1061,00
3 x kit hidráulico cascada PFC 45/60	3 x MV134	7672327	3 x 690,00
Cable S-BUS con conectores 1,5 m	AD308	7663618	36,00
Sonda de impulsión	2 x AD199	88017017	2 x 68,00
Sonda acs	2 x AD212	100000030	2 x 44,00
Cuba B1000	AJ80	7650482	4230,00
Envolvente rígida B1000	AJ197	7650499	711,00

GUÍA DE SELECCIÓN DOMÉSTICO RESIDENCIAL

Essencio EcoNox



CFU 22...46



opcional



CF 22...46



opcional

Potencia nominal a 80/60 °C (calefacción)	kw	22,4 a 46,4	22,4 a 46,4
Potencia nominal acs	kw	22,4 a 26,4	22,4 a 26,4
Clase energética en calefacción			
Clase energética en ACS		 con acumulador 110SL o 160 SL modelos 22 y 29	 con acumulador 110SL o 160 SL modelos 22 y 29
Caudal específico (l/min) según EN 13203	l/min	18,5 a 25	18,5 a 25
Combustible		gasóleo	gasóleo/gas
Conexión salida humos		Chimenea (tiro natural) o estanca	Chimenea (tiro natural)
Circuitos de calefacción		 hasta 2 x (en 36,46)	 hasta 2 x (en 36,46)
Producción de acs mediante acumulador independiente		en opción	en opción
Regulación		Smart TC° - IFTTT -	Smart TC° - IFTTT -
Pág.		156	158

GASÓLEO

CALDERAS COMPACTAS DE BAJA TEMPERATURA CON QUEMADOR INTEGRADO, PARA CALEFACCIÓN

EASYLIFE

Essencio EcoNox

producto +

Muy compacta
Cuerpo de fundición eutéctica de elevada durabilidad
Regulación intuitiva



B



Caldera de pie, muy compacta, para conexión de humos por chimenea o estanca.

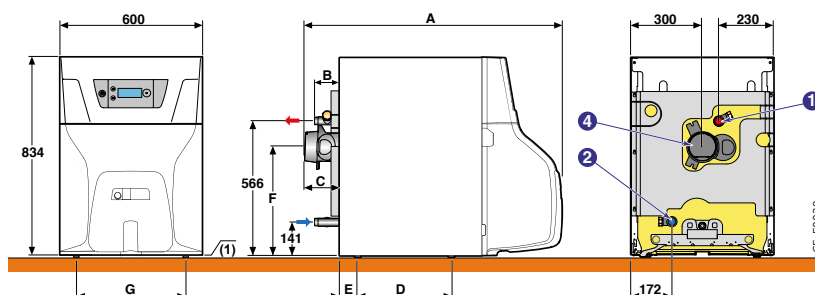
- Cuerpo de intercambio de fundición eutéctica
- Quemador compacto integrado de bajas emisiones de NOx y CO
- Cuadro de control E-pilot
- Pies regulables
- Suministro: 1 bulto

n° CE 0085CQ004

DIMENSIONES PRINCIPALES (mm y pulgadas)

	CFU 22/29	CFU 36/46	CFU 22/VEL 110SL	CFU 22/29/VEL 160SL
① Ida calefacción	G1"	G1"	G1"	G1"
② Retorno calefacción	G1"	G1"	G1"	G1"
④ Salida de humos (mm)	Ø 125	Ø 153	Ø 125	Ø 125
⑤ Entrada agua fría	-	-	G1"	G1"
⑥ Salida acs	-	-	G1"	G1"
⑦ Recirculación acs (opcional)	-	-	G3/4"	G3/4"
⑧ Llave de vaciado-tubo diamint. (mm)	-	-	Ø 14	Ø 14

(1) Pies regulables (mm): 9 - 35
(2) Pies regulables (mm): 10 - 30



Dimensiones (mm)	A	B	C	D	E	F	G
CFU 22	1075	102	146	397	75	458	460
CFU 29	1202	226	270	397	75	458	460
CFU 36	1384	98	190	696	52	449	280
CFU 46	1510	225	320	823	-75	449	280
CFU 22/VEL 110SL	1123	194	146	-	-	-	-
CFU 22/VEL 160SL	-	194	146	-	-	-	-
CFU 29/VEL 160SL	-	321	270	-	-	-	-

CARACTERÍSTICAS TÉCNICAS

Baja temperatura

Temperatura mínima de ida: 90 °C
Temperatura mínima de funcionamiento: 30 °C

Temperatura máxima de servicio: 90 °C
Presión máxima de servicio: 3 bar

Termostato regulable de: 30 a 90 °C
Termostato de seguridad: 110 °C

Clase NOx: 3
Homologación: B₂₃, C₁₃, C₃₃

MODELO

	CFU	22	29	36	46	
Potencia útil nominal P _n a 80/60°C	kW	22,4	29,8	37,2	46,4	
Rendimiento en % PCI a carga...%	-100 % P _n a temp.media 70°C -30% P _n temp.media 40°C	%	93,3	93,1	93,1	92,7
y temp.agua °C		%	97,3	96,6	97,0	96,7
Eficiencia energética estacional de calefacción (sin aporte regulación)	%	86	86	86	86	
Emisiones NOx	mg/kwh	116	116	118	118	
Pérdidas al paro	W	83	95	109	122	
Caudal nominal de agua ΔT=20K	m³/h	0,964	1,282	1,602	1,994	
Contenido de agua	l	24,5	30	35,5	41	
Pérdida de carga lado agua ΔT = 20 K	mbar	5	9	13	22	
Volumen circuito de humos	l	41	51	61	71	
Caudal máxico de humos	kg/h	36	48	59	76	
Depresión necesaria en salida de humos	mbar	5	5	5	5	
Peso neto	kg	170	192	229	253	

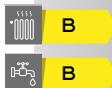
Valores a potencia útil (potencia máxima) y CO₂ = 13% con gasóleo

PRECIO

	CFU	22	29	36	46
Código		MY727	MY728	MY729	MY730
Réf.		7730756	7728877	7730764	7732210
€		2418,00	2549,00	2965,00	3303,00

GASÓLEO

CALDERAS COMPACTAS DE BAJA TEMPERATURA CON QUEMADOR INTEGRADO,
PARA CALEFACCIÓN Y PRODUCCIÓN DE ACS



Essencio EcoNox

CFU 22/VEL 110SL, de 22,4 kW



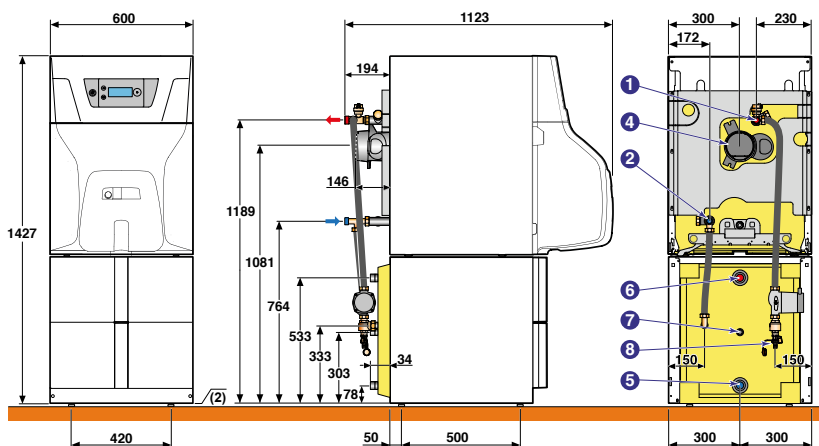
Solución compacta con acumulador de acs y quemador integrado

- Montaje del acumulador bajo la caldera formando un conjunto de estética uniforme

Sistema de protección anticorrosión mediante ánodo de magnesio

- Tubos de conexión caldera-acumulador con bomba de carga

producto +
Solución compacta con acumulador de acs y quemador integrado



CF_F0030



Essencio EcoNox

CFU.../VEL 160SL de 22,4 a 29,8 kW



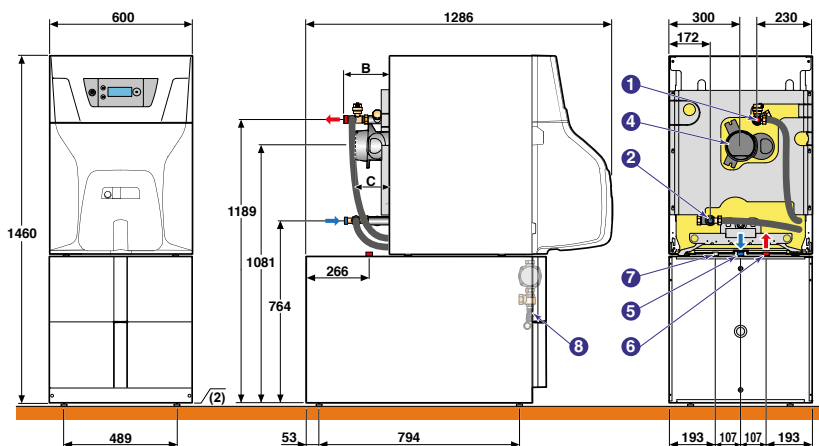
Caldera de concepción modular con acumulador de acs de 160 litros de acero esmaltado y serpentín de intercambio.

- Montaje del acumulador bajo la caldera formando un conjunto de estética uniforme

Sistema de protección anticorrosión mediante ánodo de magnesio

- Tubos de conexión caldera-acumulador con bomba de carga

producto +
Elevado confort en agua caliente sanitaria



CF_F0031

CARACTERÍSTICAS TÉCNICAS

Temperatura máxima de servicio: 95 °C

Presión máxima de servicio acs: 10 bar

MODELO	CFU	22/VEL 110SL	22/VEL 160SL	29/VEL 160SL
Potencia útil caldera	kW	22,4	22,4	29,8
Capacidad acumulador	l	110	160	160
Potencia de intercambio	kW	22,4	22,6	26,4
Caudal específico a $\Delta T=30K$ (según EN 13203-1)	l/min	18,5	24	25
Caudal horario $\Delta T=35K$	l/h	550	555	650
Caudal en 10 min a $\Delta T=30K$	l/10 min	190	245	250
Coefficiente de pérdidas	W/K	1,46	1,52	1,52
Peso neto	kg	259	275	293

Prestaciones a una temperatura ambiente del local de 20°C, temperatura de agua fría sanitaria 10°C, temperatura de acs a Pn 45°C, temperatura de agua de primario 80°C, temperatura de acumulación 60°C

GASÓLEO

CALDERAS DE BAJA TEMPERATURA PARA EQUIPAR CON QUEMADOR DE GASÓLEO O GAS, PARA CALEFACCIÓN

EASYLIFE



Essencio EcoNox

CF 22 a 46 de 22,4 a 46,4 kW



producto

Cuerpo de fundición eutéctica de elevada durabilidad
Regulación intuitiva

Caldera de pie, muy compacta, para conexión de humos por chimenea.

- Cuerpo de intercambio de fundición eutéctica
- Para equipar con un quemador de gasóleo o gas
- Cuadro de control E-pilot
- Pies regulables
- Suministro: 1 bulbo

* Con quemador de referencia tipo:

- F 10N3 para CF 22 y CF 29
- M 100/2S para CF 36
- M 100/3S para CF 46

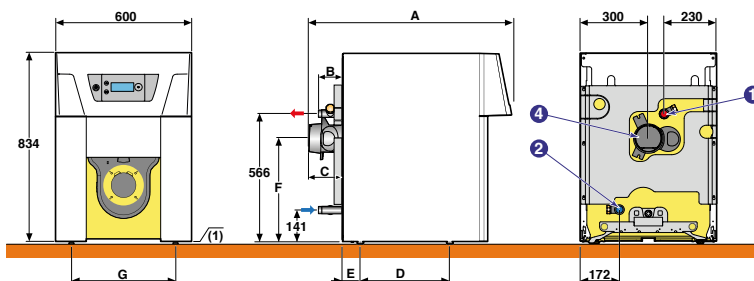
n° CE 0085CQ0006

DIMENSIONES PRINCIPALES (mm y pulgadas)

	CF 22/29	CF 36/46	CF 22/ VEL110SL	CF 22/29/ VEL160SL
① Ida calefacción	G1"	G1"	G1"	G1"
② Retorno calefacción	G1"	G1"	G1"	G1"
④ Salida de humos (mm)	Ø 125	Ø 153	Ø 125	Ø 125
⑤ Entrada agua fría	-	-	G1"	G1"
⑥ Salida acs	-	-	G1"	G1"
⑦ Recirculación acs (opcional)	-	-	G3/4"	G3/4"
⑧ Llave de vaciado-tubo diamint. (mm)	-	-	Ø 14	Ø 14

((1) Pies regulables (mm): -9- 35

((2) Pies regulables (mm): 10 - 30



Dimensiones (mm)	A	B	C	D	E	F	G
CF 22	890	102	146	397	75	458	460
CF 29	1017	226	270	397	75	458	460
CF 36	1214	98	190	696	52	449	280
CF 46	1342	225	320	823	-75	449	280
CF 22/VEL 110SL	936	194	146	-	-	-	-
CF 22/VEL 160SL	-	194	146	-	-	-	-
CF 29/VEL 160SL	-	321	270	-	-	-	-

CARACTERÍSTICAS TÉCNICAS

Baja temperatura

Temperatura mínima de ida: 90 °C
Temperatura mínima de funcionamiento: 30 °C

Temperatura máxima de servicio: 90 °C
Presión máxima de servicio: 3 bar

Termostato regulable de: 30 a 90 °C
Termostato de seguridad: 110 °C

Clase NOx: 3
Homologación: B₂₃, C₁₃, C₃₃

MODELO

	CFU	22	29	36	46
Potencia útil nominal P _n a 80/60°C	kW	22,4	29,8	37,2	46,4
Rendimiento en % PCI a carga...% y temp.agua °C	%	93,3	93,1	93,1	92,7
	%	97,3	96,6	97,0	96,7
Eficiencia energética estacional de calefacción (sin aporte regulación)	%	86	86	86	86
Emisiones NOx	mg/kwh	116	116	118	118
Pérdidas al paro	W	83	95	109	122
Caudal nominal de agua ΔT=20K	m³/h	0,964	1,282	1,602	1,994
Contenido de agua	l	24,5	30	35,5	41
Pérdida de carga lado agua ΔT = 20 K	mbar	5	9	13	22
Volumen circuito de humos	l	41	51	61	71
Caudal máscico de humos	kg/h	36	48	59	76
Depresión necesaria en salida de humos	mbar	5	5	5	5
Peso neto	kg	158	181	221	244

Valores a potencia útil (potencia máxima) y CO₂ = 13% con gasóleo

PRECIO

	CF	22	29	36	46
Código		MY711	MY712	MY713	MY714
Réf.		7730533	7730612	7730624	7737445
€		1888,00	2081,00	2314,00	2627,00

GASÓLEO

CALDERAS DE BAJA TEMPERATURA PARA EQUIPAR CON QUEMADOR DE GASÓLEO O GAS, PARA CALEFACCIÓN Y PRODUCCIÓN DE ACS



CFU.../VEL 160SL

producto +

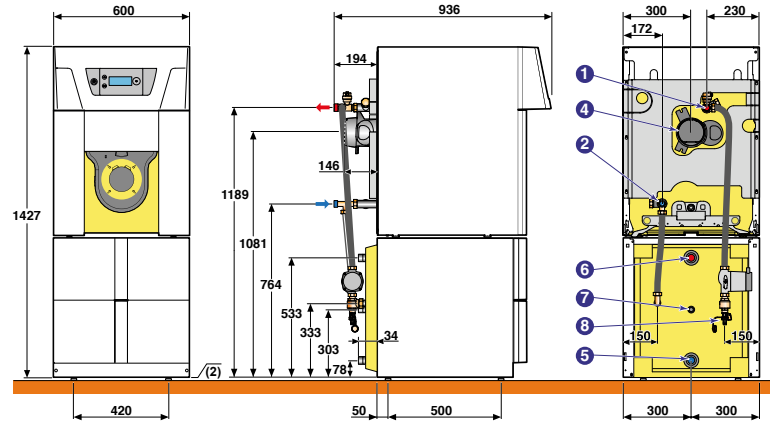
Solución con acumulador de acs



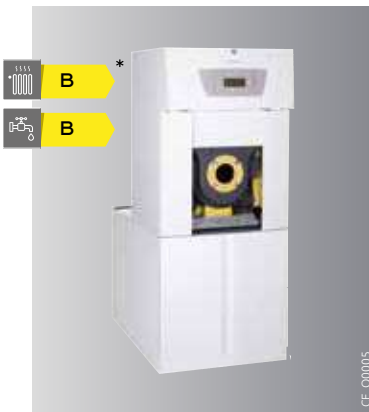
Solución con acumulador de acs

- Montaje del acumulador bajo la caldera formando un conjunto de estética uniforme
- Sistema de protección anticorrosión mediante ánodo de magnesio

- Tubos de conexión caldera-acumulador con bomba de carga



CF_F0027



Essencio Econox

Essencio Econox

CFU.../VEL 160SL de 22,4 a 29,8 kW

producto +

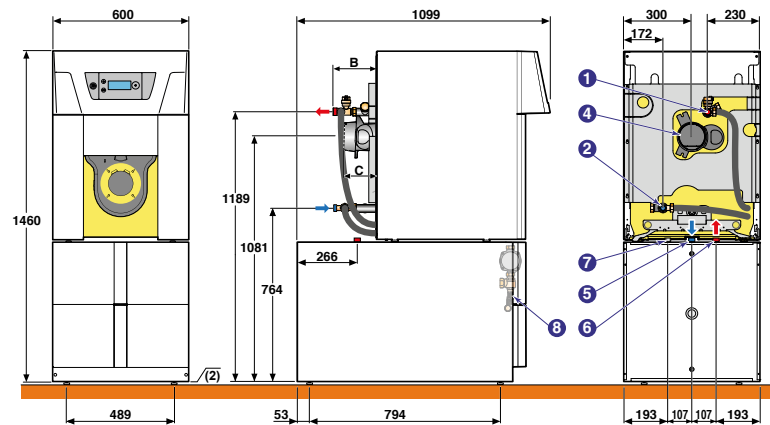
Elevado confort en agua caliente sanitaria



Caldera de concepción modular con acumulador de acs de 160 litros de acero esmaltado y serpentín de intercambio.

- Montaje del acumulador bajo la caldera formando un conjunto de estética uniforme

- Sistema de protección anticorrosión mediante ánodo de magnesio
- Tubos de conexión caldera-acumulador con bomba de carga



CF_F0028

CARACTERÍSTICAS TÉCNICAS

Temperatura máxima de servicio: 95 °C

Presión máxima de servicio acs: 10 bar

MODELO	CFU	22/VEL 110SL	22/VEL 160SL	29/VEL 160SL
Potencia útil caldera	kW	22,4	22,4	29,8
Capacidad acumulador	l	110	160	160
Potencia de intercambio	kW	22,4	22,6	26,4
Caudal específico a $\Delta T=30K$ (según EN 13203-1)	l/min	18,5	24	25
Caudal horario $\Delta T=35K$	l/h	550	555	650
Caudal en 10 min a $\Delta T=30K$	l/10 min	190	245	250
Coefficiente de pérdidas	W/K	1,46	1,52	1,52
Peso neto	kg	249	265	283

Prestaciones a una temperatura ambiente del local de 20°C, temperatura de agua fría sanitaria 10°C, temperatura de acs a Pn 45°C, temperatura de agua de primario 80°C, temperatura de acumulación 60°C

ACCESORIOS OPCIONALES

PARA ESSENCIO ECONOX

ACCESORIOS

	BULTO	REF.	€
Kit equipamiento hidráulico (vaso de expansión 18 l, circulador modulante, válvula antirretorno, purgador, válvula de seguridad y manómetro)	MY445	7629652	392,00
Filtro de gasóleo con purgador "Flocotop" (recomendado)	MT11	100019100	114,00
Kit FF 22/29 (estanca)	MY921	7742057	474,00

MÓDULOS HIDRÁULICOS

	BULTO	REF.	€
Módulo hidráulico con circulador EEI<0,23			
• para un circuito directo	EA143	100020167	640,00
• para un circuito mezclador	EA144	100020168	913,00
Colector 2 ó 3 circuitos	EA140	100020164	344,00
Soporte mural colector	EA141	100020165	39,00
Soporte mural módulo hidráulico	EA142	100020166	114,00
Tubos flexibles de conexión caldera/módulo	MY470	7629824	208,00
Tubos flexibles de conexión caldera/módulo:			
• Conexión derecha	MY460	7629813	193,00
• Conexión izquierda	MY465	7629815	222,00
Kit hidráulico de seguridad	MY480	7629826	76,00

QUEMADORES

	BULTO	REF.	€
Quemadores de gasóleo			
• M 100RS para CF 22	-	88027318	1090,00
• M 100/1 para CF 22	-	88027319	939,00
• M 100/2S para CF 29 y 36	-	88027320	939,00
• M 100/3S para CF 46	-	100005100	953,00
Quemador de gas G 100 para CF 22 a 46	-	7724961	2071,00

PRODUCCIÓN DE ACS

	BULTO	REF.	€
• Acumulador 110 ó 160 l, situado bajo la caldera (ver características en página anterior)			
Acumulador EL 110 SL (incluye sonda acs)	ER590	7609915	623,00
Acumulador EL 160 SL (incluye sonda acs)	ER592	7616405	838,00
Sonda acs	AD212	100000030	44,00
Ánodo de corriente inducida	MY475	7629841	115,00
Téster ánodo de magnesio	MY456	7629902	60,00
Kit conexión con acumulador BLC/BPB	ER599	7639495	451,00
Kit conexión EL 110/160 SL	MY925	7744614	312,00

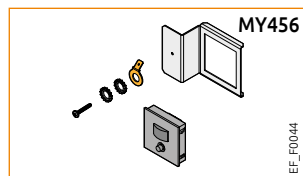
REGULACIÓN

SELECCIÓN DE ACCESORIOS EN FUNCIÓN DE LOS CIRCUITOS CONECTADOS

Cuadro de control	Tipo de circuito	Tipo de circuito					
		ecs	directo	mezcla	directo +1 mezcla	directo +2 con mezcla	2 x mezcla
E-pilot	CFU/CF 22, 29	AD212	de fábrica	MY440	MY440	no	
	CFU / CF 36, 46	AD212	de fábrica	MY440	MY440	2 x MY440	

ACCESORIOS OPCIONALES REGULACIÓN

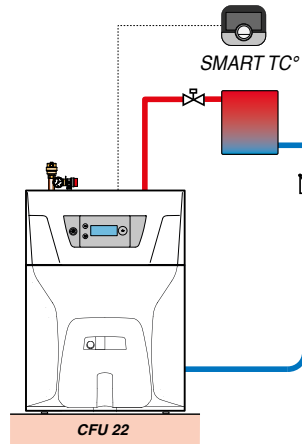
	BULTO	REF.	€
Termostatos ambiente modulantes WiFi			
• Modulante WiFi SMART TC° R-BUS (cable)	AD324	7691375	160,00
• Modulante WiFi SMART TC° RF (inalámbrico)	AD341	7691377	295,00
• Modulante WiFi SMART TC° RF (inalámbrico) para segundo circuito	AD342	7765144	140,00
Termostatos ambiente modulantes OpenTherm			
• Modulante OpenTherm (cable)	AD304	7609763	180,00
• Modulante OpenTherm (inalámbrico)	AD303	7609762	296,00
• Modulante OpenTherm no programable (cable)	AD301	7612097	66,00
Termostatos ambiente on/off			
• No programable	AD140	88017859	42,00
• Programable (cable y batería)	AD337	7768817	125,00
• Programable (inalámbrico)	AD338	7768818	225,00
• Programable (cable, 230 V)	AD345	7774421	90,00
Sonda exterior inalámbrica (en asociación con AD341)	AD346	7776874	75,00
Sonda acs	AD212	100000030	44,00
Kit tarjeta electrónica circuito mezclador (con sonda)	MY440	7628142	166,00



Essencio Econox CFU 22



- 1 circuito directo



DESCRIPCIÓN

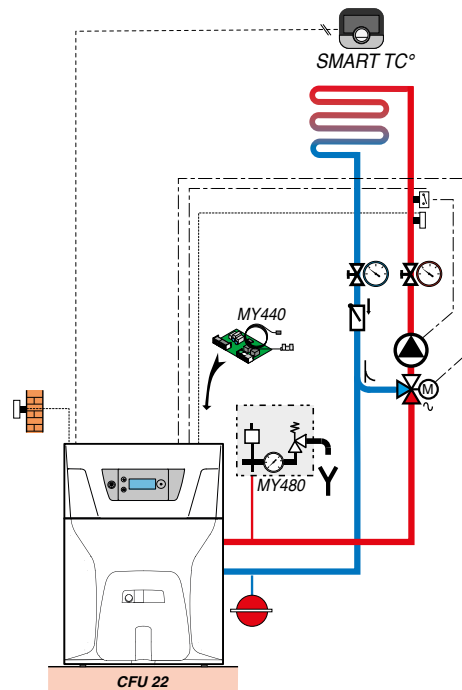
	BULTO	REF.	€
Caldera CFU 22	MY711	7730533	1888,00
Accesorios opcionales			
Kit equipamiento hidráulico (vaso de expansión 18 l, circulador modulante, válvula antirretorno, purgador, válvula de seguridad y manómetro)	MY445	7629652	392,00
Termostato ambiente modulante WIFI SMART TC° R-Bus (con cable)	AD324	7691375	160,00

CF_F0037

Essencio Econox CFU 22



- 1 circuito suelo radiante con válvula mezcladora



DESCRIPCIÓN

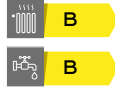
	BULTO	REF.	€
Caldera CFU 22	MY711	7730533	1888,00
Kit tarjeta electrónica circuito mezclador (con sonda)	MY440	7628142	166,00
Accesorios opcionales			
Termostato ambiente modulante WIFI SMART TC° R-Bus (con cable)	AD324	7691375	160,00
Kit hidráulico de seguridad	MY480	7629826	76,00

CF_F0038

EJEMPLOS

PARA ESSENCIO ECONOX

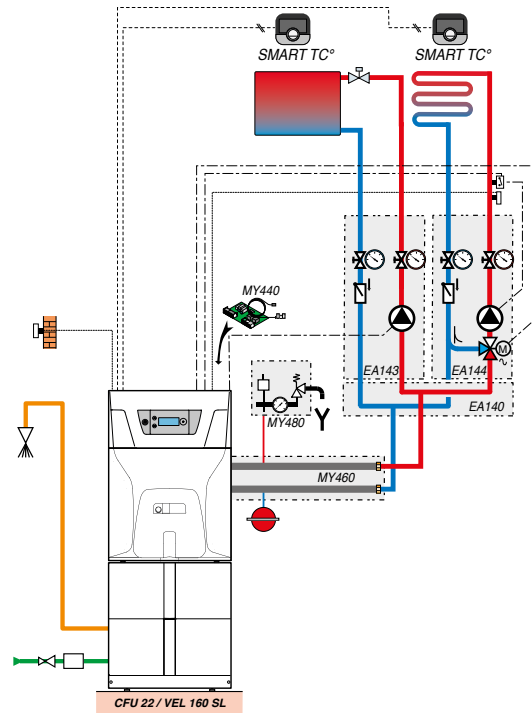
Essencio EcoNox CFU 22/VEL 160 SL



- 1 circuito directo
- 1 circuito suelo radiante con válvula mezcladora

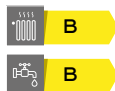
DESCRIPCIÓN

DESCRIPCIÓN	BULTO	REF.	€
Caldera CFU 22	MY711	7730533	1888,00
Acumulador EL 160 SL (incluye sonda acs)	ER592	7616405	838,00
Kit conexión EL 110/160 SL	MY925	7744614	312,00
Kit tarjeta electrónica circuito mezclador (con sonda)	MY440	7628142	166,00
Accesorios opcionales			
Termostato ambiente modulante WiFi SMART TC [®] R-Bus (con cable) (2 unidades)	AD324	7691375	160,00
- Módulo hidráulico para un circuito directo	EA143	100020167	640,00
- Módulo hidráulico para un circuito mezclador	EA144	100020168	913,00
Colector 2 ó 3 circuitos	EA140	100020164	344,00
Soporte mural colector	EA141	100020165	39,00
Tubos flexibles de conexión caldera/módulo	MY470	7629824	208,00
Kit hidráulico de seguridad	MY480	7629826	76,00



CE_F0039

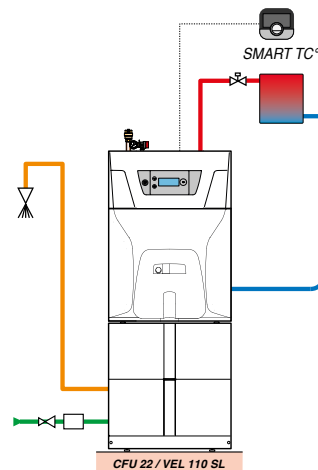
Essencio EcoNox CFU 22/VEL 110 SL



- 1 circuito directo

DESCRIPCIÓN

DESCRIPCIÓN	BULTO	REF.	€
Caldera CFU 22	MY711	7730533	1888,00
Acumulador EL 110 SL (incluye sonda acs)	ER590	7609915	623,00
Kit conexión EL 110/160 SL	MY925	7744614	312,00
Accesorios opcionales			
Kit equipamiento hidráulico (vaso de expansión 18 l, circulador modulante, válvula antirretorno, purgador, válvula de seguridad y manómetro)	MY445	7629652	392,00
Termostato ambiente modulante WiFi SMART TC [®] R-Bus (con cable)	AD324	7691375	160,00

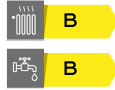


CE_F0040

EJEMPLOS

PARA ESSENCIO ECONOX

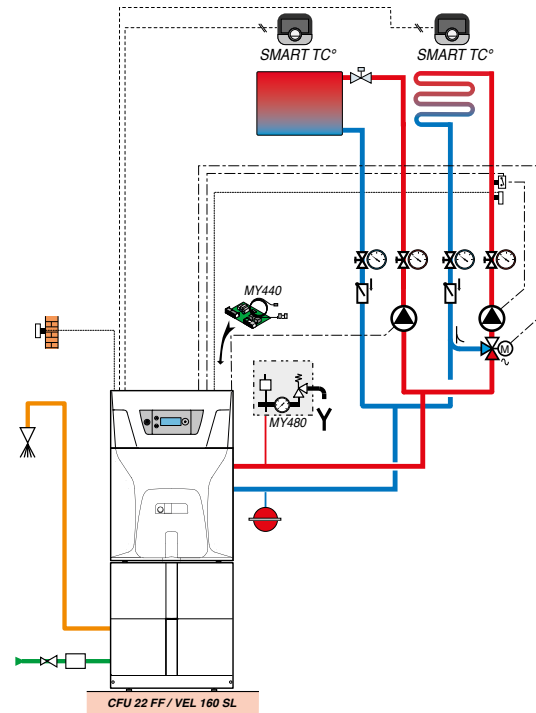
Essencio Econox CFU 22/VEL 160 SL ESTANCA



- 1 circuito directo
- 1 circuito suelo radiante con válvula mezcladora

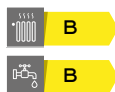
DESCRIPCIÓN

	BULTO	REF.	€
Caldera CFU 22	MY711	7730533	1888,00
Kit FF 22/29 (estanca)	MY921	7742057	474,00
Acumulador EL 160 SL (incluye sonda acs)	ER592	7616405	838,00
Kit conexión EL 110/160 SL	MY925	7744614	312,00
Kit tarjeta electrónica circuito mezclador (con sonda)	MY440	7628142	166,00
Accesorios opcionales			
Termostato ambiente modulante WiFi SMART TC° R-Bus (con cable) (2 unidades)	AD324	7691375	160,00
Kit hidráulico de seguridad	MY480	7629826	76,00



CE_F0041

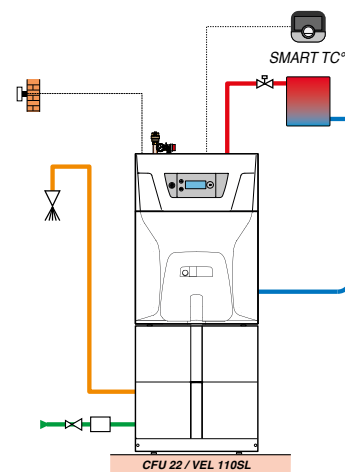
Essencio Econox CFU 22/VEL 110 SL ESTANCA



- 1 circuito directo

DESCRIPCIÓN

	BULTO	REF.	€
Caldera CFU 22	MY711	7730533	1888,00
Kit FF 22/29 (estanca)	MY921	7742057	474,00
Acumulador EL 110 SL (incluye sonda acs)	ER590	7609915	623,00
Kit conexión EL 110/160 SL	MY925	7744614	312,00
Accesorios opcionales			
Kit equipamiento hidráulico (vaso de expansión 18 l, circulador modulante, válvula antirretorno, purgador, válvula de seguridad y manómetro)	MY445	7629652	392,00
Termostato ambiente modulante WiFi SMART TC° R-Bus (con cable)	AD324	7691375	160,00



CE_F0057

06

GASÓLEO

GUÍA DE SELECCIÓN COLECTIVO Y TERCIARIO

GT 220



GT 330...530



GT 220 B (1)



GT 220 D (1)



GT 220 B (1)



GT 220 D + AD217 (1)



GT 330 (1)



GT 430 (1)



GT 530



		GT 220 B (1)	GT 220 D (1)	GT 220 B (1)	GT 220 D + AD217 (1)	GT 330 (1)	GT 430 (1)	GT 530
Potencia nominal a 80/60 °C (calefacción)	kw	50 a 76	50 a 76	50 a 76	50 a 76	90 a 280	310 a 700	406 a 1450
Cuerpo de caldera		Fundición	Fundición	Fundición	Fundición	Fundición	Fundición	Fundición
Control quemador gasóleo/gas	• 1 ó 2 llamas	X	X	-	-	Cuadro de control B3 y Diematic m3		
	• 1, 2 llamas o modulante	-	-	X	X	Cuadro de control B3 y Diematic m3		
Conexión evacuación humos		Chimenea (tiro natural)	Chimenea (tiro natural)	Chimenea (tiro natural)	Chimenea (tiro natural)	Chimenea (tiro natural)	Chimenea (tiro natural)	Chimenea (tiro natural)
Producción de acs mediante acumulador independiente		X	X	X	X	X	X	X
Pág.		165	165	165	165	168	169	170

(1) Las calderas GT 220, GT330, GT430 y GT530 están destinadas a la sustitución de un aparato idéntico comercializado antes del 01/01/18

GASÓLEO / GAS

CALDERAS PARA EQUIPAR CON UN QUEMADOR GASÓLEO/GAS PARA CALEFACCIÓN

ADVANCE



GT220_00003

GT 220 de 40 a 100 kW



- Caldera de gasóleo/gas, baja temperatura.
- Rendimiento anual de hasta un 94%.
- Cuerpo de caldera de fundición eutéctica.
- Hogar abierto y triple paso de humos.
- 4 cuadros de mando a elegir con función de prioridad acs:
 - para controlar un quemador de 1 llama:
 - B: Básico, funcionamiento mediante termostato de caldera.
 - D: DIEMATIC 3, con regulación electrónica programable en función de la temperatura exterior.

- para controlar un quemador de 2 llamas o modulante (GT 226 a 228 únicamente):
 - B2: equivalente al cuadro B.
 - D + AD217: DIEMATIC 3 + "platina 2 llamas/mod/V3V", que permite controlar además un circuito con válvula mezcladora (sonda de impulsión opcional).

- Quemadores de gasóleo o gas en opción.
- Suministro: 3 ó 4 bultos.

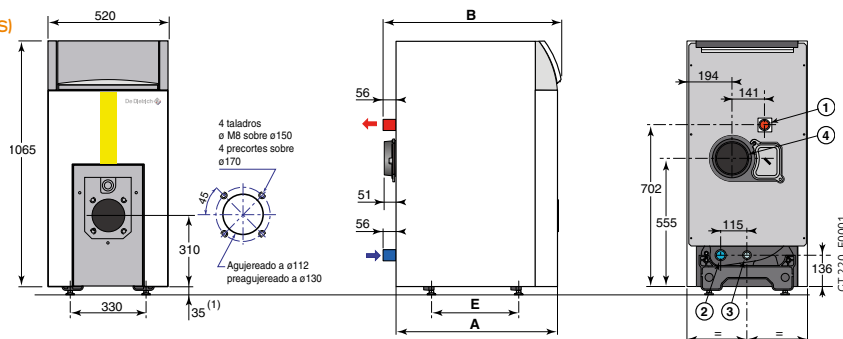
① Caldera destinada a la sustitución de un aparato idéntico comercializado antes de 01/01/18

n° CE 1312BR4657

DIMENSIONES PRINCIPALES (mm y pulgadas)

- ① Ida calefacción
 - ② Retorno calefacción
 - ③ Orificio de vaciado y de llenado Rp 3/4"
 - ④ Salida de humos Ø C
- (1) Pies regulables de 35 a 50 mm.

GT	A	B	Ø C	① ②	E
225	827	899	153	R 1" 1/4	507
226	954	1026	180	R 1" 1/1	634
227	1081	1153	180	R 1" 1/1	761
228	1208	1280	180	R 1" 1/1	888



CARACTERÍSTICAS TÉCNICAS

Baja temperatura

- Temp. mínima retorno: 20°C
- Temp. mín. de impulsión mod.: 30°C
- Temperatura máx. de servicio: 100 °C
- Presión máxima de servicio: 4 bar
- Termostato ajustable de 30 a 90°C
- Termostato de seguridad: 110 °C

MODELO

	GT	225	226	227	228
Potencia útil (Pn)	kW	50	60	68	76
Rendimiento en% PCI	%	93,4	93,7	93,7	93,8
a carga ...% y	%	94,0	94,5	94,4	94,6
temp. media ...°C	%	94,9	95,4	95,3	95,2
Caudal nominal de agua a Pn, ΔT = 20 K	m³/h	2,15	2,58	2,93	3,27
Rango de potencia útil	kW	40-50	50-60	60-68	68-76
Contenido de agua	l	43	50	57	64
Pérdida de carga de agua para ΔT = 20 K	mbar	6,1	8,8	11,3	14,1
Volumen del circuito de humos	l	68	83	97	111
Cámara de combustión	Ø equiv./profundidad	mm	309/573	309/700	309/954
	Volumen	l	42	51	60
Caudal másico de humos	kg/h	81,8	97,8	110,9	128,8
	con gasóleo	kg/h	85,9	102,7	116,4
	con gas natural	kg/h	85,9	102,7	116,4
Presión en el hogar	mbar	0,4	0,45	0,4	0,5
Peso neto	kg	257	297	336	375

Valores a potencia útil (potencia alta de la caldera), CO₂: 13% con gasóleo y 9% con gas natural, depresión en la salida de humos = 0

PRECIO

	GT	225	226	227	228
GT 220 B	Código	100004286 € 2887,00	100004287 € 3246,00	100004288 € 3352,00	100004289 € 3686,00
GT 220 D	Código	100004314 € 3459,00	100004315 € 3818,00	100004316 € 3924,00	100004317 € 4258,00
		100004362 € 1708,00			
GT 220 B2 (cuerpo + cuadro + envoltente)	Código	100004376 € 603,00	100004300 € 3365,00	100004301 € 3471,00	100004302 € 3805,00
		100019216 € 695,00			
		100004362 € 1708,00			
GT 220 D + AD 217 (1) (cuerpo + cuadro + platina + envoltente)	Código	100001623 € 1056,00	100004391 € 4059,00	100004392 € 4165,00	100004393 € 4499,00
		100004294 € 241,00			
		100019216 € 695,00			

Suministrado con cuerpo montado. Bajo pedido, cuerpo no ensamblado.

(1) El bulto AD217 está incluido en el suministro y en el precio; debe solicitarse la sonda (AD199) si se debe conectar un circuito válvula

ACCESORIOS OPCIONALES

PARA GT 220

ACCESORIOS

Útil de montaje aconsejado para cuerpo suministrado desmontado:

	BULTO	CÓDIGO	€
- JDS (1)		88017706	1545,00
- JD-TE Plus completo (1)		100018991	3746,00

(1) Precio neto



PRODUCCIÓN A.C.S

• para GT 220

	BULTO	CÓDIGO	€
Acumulador independiente			ver capítulo 8
Acumulador solar			ver capítulo 9
Sonda a.c.s. (5 m)	AD212	100000030	44,00
Kit de conex. caldera/acum. independiente o solar			
- GT 224 y 225	EA117	100007835	505,00
- GT 226, 227 y 228	EA118	100007836	518,00

REGULACIÓN

SELECCIÓN DE LAS OPCIONES EN FUNCIÓN DEL TIPO DE CUADRO Y DE LOS CIRCUITOS CONECTADOS

Tipo de circuito	Caldera sola o caldera 1 de una cascada				Caldera 2 a 10 de una cascada por caldera suplementaria			
	a.c.s.	directo	2 x directo	con mezcla o directo + 1 x con mezcla	2 x con mezcla	con mezcla	2 x con mezcla	
Cuadro de control								
control quemador 1 llama								
B	GT 220 B	AD212	de fábrica	2 x AD140, 337, 338 ó 345	No	No	No	No
	GT 2200 B	de fábrica	de fábrica	2 x AD140, 337, 338 ó 345	No	No	No	No
D (1)	GT 220 D	AD212	de fábrica	1 x FM48	1 x FM48	2 x FM48	1 x FM48 (3)	1 x FM48 (3)
	GT 2200 D	de fábrica	de fábrica	1 x FM48	1 x FM48	2 x FM48	1 x FM48 (3)	1 x FM48 (3)
control quemador de 2 llamas o modulante								
B2	GT 220 B2	AD212	de fábrica	No	No	No	No	No
D + AD217 (1)	GT 220 D + AD217	AD212	de fábrica	1 x AD199	1 x AD199	1 x AD199 + 1 x FM48	1 x AD199	1 x AD199 + 1 x FM48

(1) Cada uno de los circuitos de calefacción se puede completar con un mando a distancia a elegir: AD285, AD284 o FMS2.

(2) Debe solicitarse la sonda de impulsión cascada, bulto AD212 o AD218.

(3) Cascada de 2 calderas posible con cable BUS (bulto AD134) Para conectar en cascada más de 2 y hasta 10 calderas es necesario integrar además 1 platina - bulto AD217 - por caldera.

ACCESORIOS OPCIONALES DE REGULACIÓN

	BULTO	CÓDIGO	€
• Para cuadro B y B2 (estándar)			
Termostatos ambiente on/off:			
- No programable	AD140	88017859	42,00
- Programable (cable y batería)	AD337	7768817	125,00
- Programable (inalámbrico)	AD338	7768818	225,00
- Programable (cable, 230 V)	AD345	7774421	90,00
Sonda de temperatura acs	AD212	100000030	44,00

• Para cuadro D (DIEMATIC 3)

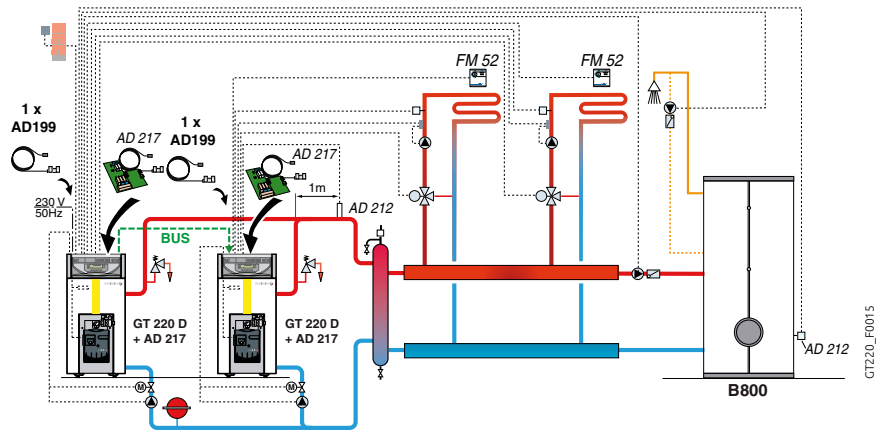
	BULTO	CÓDIGO	€
Sonda acs o sonda de impulsión de cascada	AD212	100000030	44,00
Platina + sonda para 1 circuito con válvula mezcladora	FM48	85757743	149,00
Mando a distancia con sonda ambiente	FMS2	85757747	86,00
Mando a distancia interactivo CDI D. iSystem (cable)	AD285	100018924	168,00
Mando a distancia interactivo CDR D. iSystem (sin emisor radio)	AD284	100018923	223,00
Sonda exterior vía radio (sin emisor radio)	AD251	100013306	68,00
Módulo de caldera radio (emisor)	AD252	100013307	108,00
Cable BUS (12 m)	AD134	88017851	90,00
Sonda humos	FM47	85757742	61,00
Sonda de inmersión con vaina	AD218	100004781	162,00
Sondas para depósito acumulador	AD160	88017887	83,00
Platina 2 llamas/mod./V3V	AD217	100004294	241,00
Sonda impulsión después de válvula	AD199	88017017	68,00

EJEMPLOS

PARA GT 220

2 x (GT 220 + AD217)

- Quemadores G 200 (modulante)
- 1 acumulador aque caliente sanitaria B 800
 - 2 circuitos con válvula mezcladora



DESCRIPCIÓN

	BULTO	CÓDIGO	€
2 x caldera GT 226 D + AD217	-	100004391	4059,00
2 x quemador G 203/2 N (modulante)	-	88027325	2754,00
Cable BUS	AD134	88017851	90,00
Sonda de impulsión de cascada	AD212	100000030	44,00
2 x sonda impulsión después de válvula	2 x AD199	88017017	2 x 68,00
Acumulador a.c.s. B 800 (cuba)	AJ79	7650481	3720,00
Envolvente rígida para B800	AJ95	7650497	597,00
Sonda acs	AD212	100000030	44,00
Accesorios opcionales			
- 2 x Mando a distancia con sonda ambiente	2 x FM52	85757747	2 x 86,00

GASÓLEO / GAS

CALDERAS PARA EQUIPAR CON UN QUEMADOR GASÓLEO/GAS PARA CALEFACCIÓN

Producto

Baja temperatura
Alto rendimiento
Fundición eutéctica

PROJECT



n° CE 1312BR4617

GT 330

de 55 a 280 kW conexión chimenea



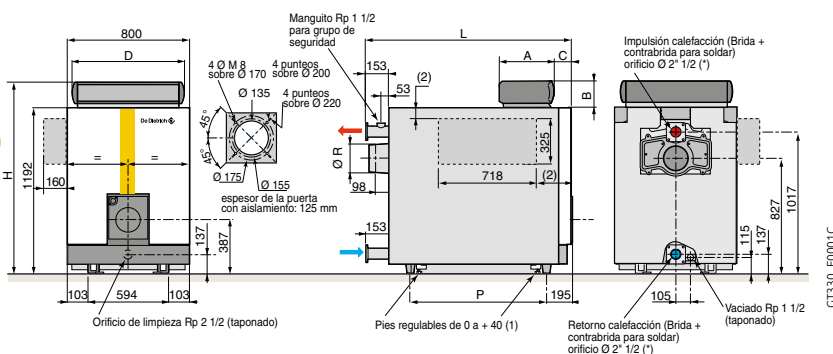
- Temperatura mínima de impulsión modulada: 30°C.
- Cuerpo de caldera de elementos de fundición eutéctica.
- Hogar presurizado de gran volumen y baja resistencia lado humos.
- Puerta con bisagras reversibles.
- Aislamiento reforzado, pequeñas pérdidas en la parada.
- 4 cuadros de control en opción con función de prioridad acs (salvo el cuadro estándar):
 - S3: estándar para el control de quemadores de 1 ó 2 llamas, instalaciones con armario de distribución en la sala de calderas.
 - B3: para el control de quemadores de 1 ó 2 llamas, funcionamiento con termostato de caldera.

- DIEMATIC-m3: con regulación electrónica programable en función de la temperatura exterior para el control de quemadores de 1 ó 2 llamas o modulantes, permite también gestionar una cascada de hasta 10 calderas.
- K3: únicamente en combinación con DIEMATIC-m3 para el control de las calderas esclavas.
- Quemadores de gasóleo o gas en opción.
- Suministro: 2 posibilidades
 - Cuerpo de caldera con los elementos separados + 9 bultos.
 - Cuerpo de caldera montado + 7 bultos.

Caldera destinada a la sustitución de un aparato idéntico comercializado antes de 01/01/18

DIMENSIONES PRINCIPALES (mm y pulgadas)

- (1) En caso de utilización de los pies regulables el conjunto caldera se eleva de 0 a 40 mm
(2) Cuadro de mando lateral (bajo demanda en pedido).
(*) Ø 2" en opción



Cuadro	A	B	C	D	H
Estándar	130	105	45	738	1297
B3, K3 y DIEMATIC-m3	355	190	45	755	1387

	GT	334	335	336	337	338	339
L	991	1151	1311	1471	1631	1791	
P	490	650	810	970	1130	1290	
ØR	180	180	180	200	200	200	

CARACTERÍSTICAS TÉCNICAS

Baja temperatura

Temp. mín. de impulsión mod.: 30°C : Temperatura máx. de servicio: 90°C : Termostato ajustable de 30 a 85°C
Temp. mín. retorno: 20°C : Presión máx. de servicio: 6 bar : Termostato de seguridad: 110°C

MODELO

	GT	334	335	336	337	338	339
Potencia útil Pn	kW	90	115	150	185	230	280
Rendimiento en % PCI	%	91,0	91,6	91,7	91,5	91,7	92,0
a carga ...% Pn	%	93,1	93,3	93,7	93,0	93,5	93,4
y temp. media...°C	%	95,2	95,5	95,8	95,2	96,1	96,3
Caudal nominal de agua a Pn ΔT = 20 K	m³/h	3,873	4,948	6,454	7,960	9,897	12,048
Pérdida en la parada con ΔT = 30 K	W	191	209	224	231	241	245
Potencia eléct. aux. (excepto circul.) a Pn de caldera con cuadro DIEMATIC-m3	W	10	10	10	10	10	10
Rango de potencia útil	kW	55-90	90-115	115-150	150-185	185-230	230-280
Contenido de agua	l	96	116	136	156	176	196
Pérdida de carga de agua para ΔT = 20 K (1)	mbar	2,6	4,2	8,0	11,0	16,9	26,0
Cámara de combustión	mm	613	718	854	993	1117	1245
Volumen	m³	0,096	0,122	0,148	0,174	0,200	0,226
Caudal máscico de humos	kg/h	149	191	248	306	381	463
de humos	kg/h	160	206	270	331	411	500
Volumen del circuito de humos	m³	0,163	0,206	0,249	0,292	0,335	0,378
Presión en el hogar (1)	mbar	0,2	0,4	0,7	1,2	1,8	2,2
Peso (con cuadro DIEMATIC-m3)	kg	612	736	846	981	1103	1230

(1) Valores a potencia útil, CO₂: 13 % con gasóleo y 9 % con gas natural, depresión en la salida de humos = 0 mbar.

PRECIO

	GT	334	335	336	337	338	339
GT 330 S3	Código	100004537	100004538	100004539	100004540	100004541	100004542
	€	4136,00	4486,00	4816,00	5334,00	6276,00	7474,00
GT 330 B3 (1)	Código	100004543	100004544	100004545	100004546	100004547	100004548
	€	4426,00	4776,00	5106,00	5624,00	6566,00	7764,00
GT 330 K3 (1) (2)	Código	100004549	100004550	100004551	100004552	100004553	100004554
	€	4799,00	5149,00	5479,00	5997,00	6939,00	8137,00
GT 330 DIEMATIC-m3 (1)	Código	100004555	100004556	100004557	100004558	100004559	100004560
	€	5636,00	5986,00	6316,00	6834,00	7776,00	8974,00
Suplemento cuerpo montado	€	423,00	471,00	514,00	554,00	600,00	648,00

(1) Cuadros disponibles igualmente en versión lateral, bajo pedido sin suplemento de precio. (2) GT 330 K3 funciona únicamente en asociación con GT 330 DIEMATIC-m3

GASÓLEO / GAS

CALDERAS PARA EQUIPAR CON UN QUEMADOR GASÓLEO/GAS PARA CALEFACCIÓN

Producto

Elevada fiabilidad y durabilidad

PROJECT



GT430_C0001

GT 430

de 250 a 700 kW conexión chimenea

- Temperatura mínima de impulsión modulada: 40°C.
- Cuerpo de caldera de elementos de fundición eutéctica.
- Hogar presurizado de gran volumen y baja resistencia lado humos.
- Puerta de quemador con bisagras reversibles.
- Aislamiento reforzado, pequeñas pérdidas en la parada.
- Controlador de caudal preajustado.
- 4 cuadros de control en opción con función de prioridad ACS (salvo el cuadro estándar):
 - S3: estándar para el control de quemadores de 1 ó 2 llamas, instalaciones con armario de distribución en la sala de calderas.
 - B3: para el control de quemadores de 1 ó 2 llamas, funcionamiento con termostato de caldera.
- DIEMATIC-m3: con regulación electrónica programable en función de la temperatura exterior para el control de quemadores de 1 ó 2 llamas o modulantes, permite también gestionar una cascada de hasta 10 calderas.
- K3: únicamente en combinación con DIEMATIC-m3 para el control de las calderas esclavas.
- Quemadores de gasóleo o gas en opción.
- Suministro: 2 posibilidades
 - Cuerpo de caldera con los elementos separados + 6 a 8 bultos dependiendo del modelo.
 - Cuerpo de caldera montado + 6 a 8 bultos dependiendo del modelo.

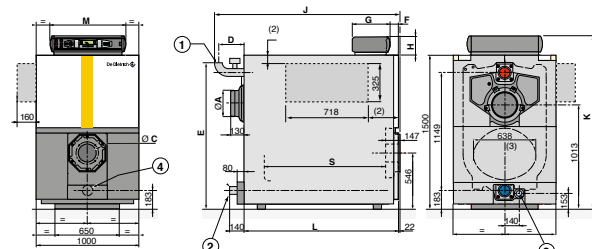
Caldera destinada a la sustitución de un aparato idéntico comercializado antes de 01/01/18

n° CE 1312AQ0951

DIMENSIONES PRINCIPALES (mm y pulgadas)

- 1) Ida calefacción Ø B (soldar)
 - 2) Retorno calefacción Ø B (soldar)
 - 3) Vaciado Rp 2" (con tapón)
 - 4) Orificio de limpieza Rp 2" 1/2 (con tapón)
- (2) Cuadro de mando lateral (a especificar en el pedido).
 (3) Ø inscrito del hogar: elemento delantero: Ø 455 mm.; elemento intermedio: Ø 530 mm.; Ø equivalente del hogar: 573 mm.

Cuadro de control:	F	G	H	K	M
Standard	127,5	130	105	1605	738
B3, K3 y DIEMATIC-m3	113,5	355	190	1690	755



GT430_F0001

GT	Ø A ext.	Ø B	Ø C	D	E	J	L	S
430-8	250	2"1/2	Placa sin	235	1427	1800	1505	1183
430-9	250	2"1/2	agujero o	235	1427	1950	1665	1343
430-10	250	2"1/2	con Ø 135,	235	1427	2120	1825	1503
430-11	300	3"	175, 190,	254	1447	2305	1985	1663
430-12	300	3"	240, 250	254	1447	2465	2145	1823
430-13	300	3"	o 290	254	1447	2625	2305	1983
430-14	300	3"	sobre pedido	254	1447	2785	2465	2143

CARACTERÍSTICAS TÉCNICAS

Baja temperatura

Temp. mín. de impulsión modulada: 40°C ; Temperatura máx. de servicio: 90°C ; Termostato regulable de 40 a 85°C
 Temp. mín. de retorno: 20°C ; Presión máx. de servicio: 6 bar ; Termostato de seguridad: 110°C

MODELO

	GT	430-8	430-9	430-10	430-11	430-12	430-13	430-14
Potencia útil Pn	kW	310	370	430	495	570	645	700
Rendimiento en % PCI	%	92,1	92,2	91,7	92,2	92,1	91,8	91,8
a carga ... % y temp. media ... °C	%	94,0	94,1	94,0	95,3	94,8	93,6	93,9
	%	95,8	96,1	95,6	96,9	96,3	95,2	95,4
Caudal nominal de agua a Pn, ΔT = 20 K	m³/h	13,34	15,92	18,50	21,30	24,53	27,75	30,12
Pérdida en la parada con ΔT = 30 K	W	306	318	339	391	412	460	459
Potencia eléct. aux. (except. circula.) a Pn de caldera con cuadro DIEMATIC-m3	W	10	10	10	10	10	10	10
Rango de potencia útil	kW	250-310	310-370	370-430	430-495	495-570	570-645	645-700
Contenido de agua	l	366	409	452	495	538	581	624
Pérdida de carga de agua para ΔT = 20 K (1)	mbar	5	8	13	18	24	31	39
Cámara de combustión	Ø/long	mm 530/1183	530/1343	530/1503	530/1663	530/1823	530/1983	530/2143
	Volumen	m³ 0,310	0,354	0,396	0,439	0,481	0,523	0,565
Volumen del circuito de humos	m³	0,563	0,638	0,712	0,787	0,860	0,934	1,008
Caudal másico de humos	kg/h	516	615	716	823	947	1071	1163
	kg/h	568	677	789	906	1043	1180	1280
Presión en el hogar	mbar	0,57	0,73	0,96	1,2	1,57	2	2,5
Peso	kg	1802	2072	2238	2454	2638	2880	3057

(1) Valores a potencia útil (potencia alta de la caldera), CO₂ = 13 % con gasóleo y CO₂ = 9 % con gas natural, depresión en la salida de humos = 0 mbar.

PRECIO

	GT	430-8	430-9	430-10	430-11	430-12	430-13	430-14
GT 430 S3	Código	100006915	100006916	100006917	100006918	100006919	100006920	100006921
	€	10786,00	11910,00	12929,00	14005,00	15025,00	16157,00	17064,00
GT 430 B3 (1)	Código	100006908	100006909	100006910	100006911	100006912	100006913	100006914
	€	11076,00	12200,00	13219,00	14295,00	15315,00	16447,00	17354,00
GT 430 K3 (1) (2)	Código	100006894	100006895	100006896	100006897	100006898	100006899	100006900
	€	11449,00	12573,00	13592,00	14668,00	15688,00	16820,00	17727,00
GT 430 DIEMATIC-m3 (1)	Código	100006901	100006902	100006903	100006904	100006905	100006906	100006907
	€	12286,00	13410,00	14429,00	15505,00	16525,00	17657,00	18564,00
Suplemento cuerpo montado	€	881,00	952,00	1062,00	1155,00	1258,00	1412,00	1570,00

(1) Cuadros disponibles igualmente en versión "lateral", bajo pedido sin suplemento de precio. (2) GT 430 K3 funciona únicamente en asociación con GT 430 DIEMATIC-m3

GASÓLEO / GAS

CALDERAS PARA EQUIPAR CON UN QUEMADOR GASÓLEO/GAS PARA CALEFACCIÓN



n° CE 1312AQ0954

GT 530

GT 530-7 a GT 530-16 de 415 a 775 kW
conexión chimenea



- Caldera de gasóleo/gas, baja temperatura.
- Rendimiento anual de hasta un 94,7%.
- Temperatura mínima de impulsión modulada: 40°C.
- Cuerpo de caldera de fundición eutéctica.
- Circuito de humos de 4 pasos.
- Hogar presurizado de gran volumen y baja resistencia lado humos.
- Puerta de quemador montada con bisagras reversibles.
- Aislamiento reforzado, pequeñas pérdidas en la parada.
- Envoltorio con placa de paso.
- Controlador de caudal preajustado.
- 4 cuadros de control en opción con función de prioridad ac (salvo el cuadro estándar):
 - S3: estándar para el control de quemadores de 1 ó 2 llamas, instalaciones con armario de distribución en la sala de calderas.

Producto

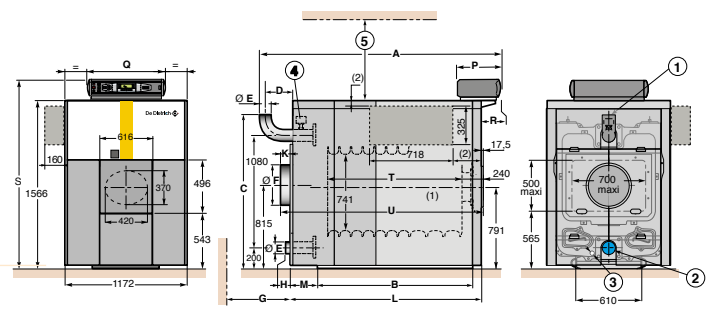
Facilidad de acceso en sala de calderas: suministro por elementos separados

- B3: para el control de quemadores de 1 ó 2 llamas, funcionamiento con termostato de caldera.
- DIEMATIC-m3: con regulación electrónica programable en función de la temperatura exterior para el control de quemadores de 1 ó 2 llamas o modulantes, permite también gestionar una cascada de hasta 10 calderas.
- K3: únicamente en combinación con DIEMATIC-m3 para el control de las calderas esclavas.
- Quemadores de gasóleo o gas en opción.
- Suministro: 2 posibilidades
 - Cuerpo de caldera con los elementos separados + 9 a 14 bultos dependiendo del modelo.
 - Cuerpo de caldera montado + 9 a 14 bultos dependiendo del modelo.

Caldera destinada a la sustitución de un aparato idéntico comercializado antes de 01/01/18

DIMENSIONES PRINCIPALES (mm y pulgadas)

- 1) Ida calefacción Ø E (soldar)
 - 2) Retorno calefacción Ø E (soldar)
 - 3) Vaciado Rp 3/4"
 - 4) Detector de caudal
 - 5) Altura min. para mantenimiento = 850 mm
- (1) Eje quemador marcado con línea de puntos. Posibilidad de marcar la puerta del quemador sobre pedido y sin suplemento de precio a los diámetros 165, 186, 210, 240 o 290 mm
(2) Cuadro de mando lateral (a especificar en el pedido)
** Longitud necesaria para conexión del tubo de agua
*** Medida correspondiente al saliente de conexión de la chimenea (con salida de humos altura 100 mm)



GT	A	A	B	C	D	Ø E	Ø F	C**	H	K***	L	M	T	U
(estándar)	(B3, K3, DIEM-m3)				(para soldar)									
530-7	1606	1761	967	1488	240	139,7	300	-	21	33	1305	248	706	1355
530-8	1717	1872	1078	1488	211	139,7	300	-	-8	4	1445	265	817	1466
530-9	1828	1983	1078	1488	212	139,7	300	-	-7	5	1555	319	928	1577
530-10	1939	2094	1300	1488	233	139,7	350	-	14	26	1645	243	1039	1688
530-11	2050	2205	1300	1488	234	139,7	350	-	15	27	1755	297	1150	1799
530-12	2161	2316	1522	1488	255	139,7	350	-	36	48	1845	221	1261	1910
530-13	2272	2427	1522	1488	256	139,7	350	-	37	49	1955	275	1372	2021
530-14	2383	2538	1744	1488	217	139,7	400	-	-2	10	2105	259	1483	2132
530-15	2494	2649	1744	1488	188	139,7	400	150	-31	-19	2245	324	1594	2243
530-16	2605	2760	1966	1488	189	139,7	400	150	-30	-18	2355	269	1705	2354

Cuadro	P	Q	R	S
Estándar	130	738	20	1670
B3, K3 y DIEMATIC-m3	355	755	175	1760

CARACTERÍSTICAS TÉCNICAS

Baja temperatura

- Temp. míni. de impulsión: 40°C
- Temp. míni. de retorno: 20°C
- Temp. máx. de servicio: 90°C
- Presión máx. de servicio: 6 bar
- Termostato regulable de 40 a 85°C
- Termostato de seguridad: 110°C

MODELO

	GT	530-7	530-8	530-9	530-10	530-11	530-12	530-13	530-14	530-15	530-16
Potencia útil Pn	kW	406	464	522	580	638	696	754	812	870	928
Rendimiento en % PCI a carga ... %	%	90,9	91,3	91,4	91,7	90,8	90,5	90,7	91,2	90,0	90,6
100 % Pn a 70°C											
30 % Pn a 50°C	%	94,1	94,8	95,1	94,6	94,1	93,8	94,0	94,1	94,3	95,1
Y temp. media. ...°C											
Caudal nominal de agua a Pn ΔT = 20 K	m³/h	17,47	19,97	22,46	24,96	27,45	29,95	32,44	34,94	37,44	39,93
Pérdida en la parada con ΔT = 30 K	W	318	362	362	401	390	426	461	494	498	527
Potencia eléct. aux. (excepto circula.) con cuadro DIEMATIC-m3	W	10	10	10	10	10	10	10	10	10	10
Rango de potencia útil	kW	348-406	406-464	464-522	522-580	580-638	638-696	696-754	754-812	812-870	870-928
Contenido de agua	l	389	427	465	503	541	579	617	655	693	731
Pérdida de carga de agua para ΔT = 20 K (1)	mbar	4,2	5,5	7,1	8,7	10,5	12,5	14,4	16,8	19,4	6,5
Cámara de combustión											
Anchura 683 mm lg	mm	706	817	928	1039	1150	1261	1372	1483	1594	1705
Volumen	m³	0,28	0,32	0,36	0,40	0,45	0,49	0,53	0,57	0,61	0,65
Caudal máxico de humos											
gasóleo	kg/h	620	700	770	850	920	1000	1070	1150	1220	1300
gas natural	kg/h	650	730	810	890	970	1040	1120	1200	1280	1360
Presión en el hogar (1)	mbar	1,7	1,75	1,8	1,9	2,0	2,1	2,2	2,3	2,4	2,5
Peso	kg	1852	2046	2237	2412	2601	2810	3000	3171	3364	3561

(1) Valores a potencia útil (potencia alta de la caldera), CO₂ = 13 % con gasóleo y 9,5 % con gas natural, para una depresión en la salida de humos = 0 mbar

PRECIO

GT	530-7	530-8	530-9	530-10	530-11	530-12	530-13	530-14	530-15	530-16
GT 530 S3	Código 100007047	100007048	100007049	100007050	100007051	100007052	100007053	100007054	100007055	100007056
	€ 14455,00	15332,00	16219,00	17155,00	18026,00	18916,00	19803,00	20681,00	21610,00	22767,00
GT 530 B3 (1)	Código 100007028	100007029	100007030	100007031	100007032	100007033	100007034	100007035	100007036	100007037
	€ 14745,00	15622,00	16509,00	17445,00	18316,00	19206,00	20093,00	20971,00	21900,00	23057,00
GT 530 K3 (1) (2)	Código 100006989	100006990	100006991	100006992	100006993	100006994	100006995	100006996	100006997	100006998
	€ 15118,00	15995,00	16882,00	17818,00	18689,00	19579,00	20466,00	21344,00	22273,00	23430,00
GT 530 DIEMATIC-m3 (1)	Código 100007009	100007010	100007011	100007012	100007013	100007014	100007015	100007016	100007017	100007018
	€ 15955,00	16832,00	17719,00	18655,00	19526,00	20416,00	21303,00	22181,00	23110,00	24267,00
Suplemento cuerpo montado	€ 1049,00	1179,00	1308,00	1426,00	1562,00	1682,00	1805,00	1936,00	2063,00	2183,00

(1) Cuadros disponibles igualmente en versión "lateral", bajo pedido sin suplemento de precio. (2) GT 530 K3 funciona únicamente en asociación con GT 530 DIEMATIC-m3

GASÓLEO / GAS

CALDERAS PARA EQUIPAR CON UN QUEMADOR GASÓLEO/GAS PARA CALEFACCIÓN

PROJECT



n° CE 1312AQ954

GT 530

GT 530-17 a GT 530-25 de 928 a 1450 kW
conexión chimenea



Producto

Facilidad de acceso en sala de calderas: suministro por elementos separados

- Caldera de gasóleo/gas, baja temperatura.
- Rendimiento anual de hasta un 94,7%.
- Temperatura mínima de impulsión modulada: 40°C.
- Cuerpo de caldera de fundición eutéctica.
- Circuito de humos de 4 pasos.
- Hogar presurizado de gran volumen y baja resistencia lado humos.
- Puerta de quemador montada con bisagras reversibles.
- Aislamiento reforzado, pequeñas pérdidas en la parada.
- Envoltorio con placa de paso.
- Controlador de caudal preajustado.
- 4 cuadros de control en opción con función de prioridad acs (salvo el cuadro estándar):
 - S3: estándar para el control de quemadores de 1 ó 2 llamas, instalaciones con armario de distribución en la sala de calderas.

- B3: para el control de quemadores de 1 ó 2 llamas, funcionamiento con termostato de caldera.
- DIEMATIC-m3: con regulación electrónica programable en función de la temperatura exterior para el control de quemadores de 1 ó 2 llamas o modulantes, permite también gestionar una cascada de hasta 10 calderas.
- K3: únicamente en combinación con DIEMATIC-m3 para el control de las calderas esclavas.
- Quemadores de gasóleo o gas en opción.
- Suministro: 2 posibilidades
 - Cuerpo de caldera con los elementos separados + 9 a 14 bultos dependiendo del modelo.
 - Cuerpo de caldera montado + 9 a 14 bultos dependiendo del modelo.

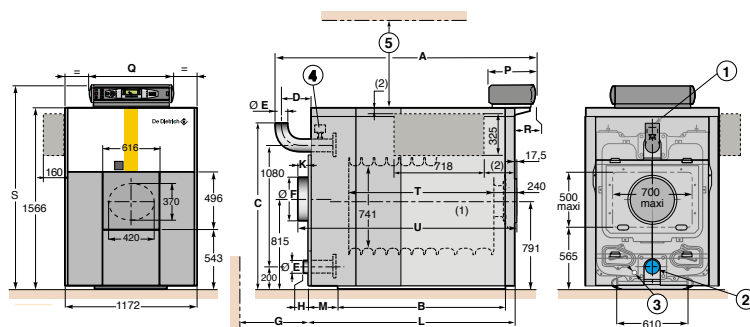
Caldera destinada a la sustitución de un aparato idéntico comercializado antes de 01/01/18

DIMENSIONES PRINCIPALES (mm y pulgadas)

- 1) Ida calefacción Ø E (soldar)
- 2) Retorno calefacción Ø E (soldar)
- 3) Vaciado Rp 3/4"
- 4) Detector de caudal
- 5) Altura min. para mantenimiento = 850 mm

- (1) Eje quemador marcado con línea de puntos. Posibilidad de marcar la puerta del quemador sobre pedido y sin suplemento de precio a los diámetros 165, 186, 210, 240 o 290 mm
 - (2) Cuadro de mando lateral (a especificar en el pedido)
- * Placa sin agujero. Agujero máximo 500 x 700 mm,

Cuadro	P	Q	R	S
Estándar	130	738	20	1670
B3, K3 y DIEMATIC-m3	355	755	175	1760



GT	A	A	B	C	D	Ø E	Ø F	C**	H	K***	L	M	T	U
	(estándar)	(B3, K3, DIEM-m3)				(para soldar)								
530-17	2716	2871	1966	1488	210	139,7	400	370	-9	3	2445	321	1816	2465,5
530-18	2862	3017	2188	1504	236	159	400	370	98	4	2555	265	1927	2576,5
530-19	2973	3128	2188	1504	257	159	400	370	13	25	2645	299	2038	2687,5
530-20	3124	3279	2450	1504	208	159	400	650	-36	-24	2845	269	2189	2838,5
530-21	3235	3390	2450	1504	209	159	*	650	-35	-23	2955	324	2300	2949,5
530-22	3346	3501	2672	1504	230	159	*	650	-14	-2	3045	269	2411	3060,5
530-23	3457	3612	2672	1504	231	159	*	980	-13	-1	3155	324	2522	3171,5
530-24	3568	3723	2894	1504	252	159	*	980	8	20	3245	249	2633	3282,5
530-25	3679	3834	2894	1504	253	159	*	980	9	21	3355	303	2744	3393,5

CARACTERÍSTICAS TÉCNICAS

Baja temperatura

- Temp. mín. de impulsión: 40°C
- Temp. mín. de retorno: 20°C
- Temp. máx. de servicio: 90°C
- Presión máx. de servicio: 6 bar
- Termostato regulable de 40 a 85°C
- Termostato de seguridad: 110°C

MODELO

	GT	530-17	530-18	530-19	530-20	530-21	530-22	530-23	530-24	530-25
Potencia útil Pn	kW	986	1044	1102	1160	1218	1276	1334	1400	1450
Rendimiento en % PCI	%	90,2	91,0	90,6	91,5	91,2	90,9	91,1	90,7	90,9
a carga ... % y temp. media. ...°C	%	94,3	94,2	94,6	94,3	94,7	94,5	94,2	94,7	95,1
Caudal nominal de agua a Pn ΔT = 20 K	m³/h	42,43	44,92	47,42	49,91	52,41	54,91	57,40	60,24	62,39
Pérdida en la parada con ΔT = 30 K	W	520	545	578	603	603	634	661	693	821
Potencia eléct. aux. (excepto circula.) con cuadro DIEMATIC-m3	W	10	10	10	10	10	10	10	10	10
Rango de potencia útil	kW	928-986	986-1044	1044-1102	1102-1160	1160-1218	1218-1276	1276-1334	1334-1400	1400-1450
Contenido de agua	l	769	807	845	905	943	981	1019	1057	1095
Pérdida de carga de agua para ΔT = 20 K (1)	mbar	7,6	9,0	10,4	12,0	13,4	14,8	16,3	18,1	19,6
Cámara de combustión	mm	1816	1927	2038	2189	2300	2411	2522	2633	2744
	m³	0,70	0,74	0,78	0,84	0,88	0,92	0,96	1,00	1,05
Caudal másico de humos (1)	kg/h	1370	1450	1520	1600	1670	1750	1820	1900	1970
	kg/h	1440	1520	1590	1670	1750	1830	1910	1990	2070
Presión en el hogar (1)	mbar	2,6	2,7	2,85	3,0	3,1	3,2	3,3	3,4	3,5
Peso	kg	3756	3955	4124	4343	4538	4734	4930	5107	5297

(1) valores a potencia útil (potencia alta de la caldera), CO₂ = 13 % con gasóleo y 9,5 % con gas natural, para una depresión en la salida de humos = 0 mbar

PRECIO

	GT	530-17	530-18	530-19	530-20	530-21	530-22	530-23	530-24	530-25
GT 530 S3	Código	100007057	100007058	100007059	100007060	100007061	100007062	100007063	100007064	100007065
	€	24401,00	25555,00	26702,00	27409,00	28997,00	30147,00	31287,00	32444,00	33595,00
GT 530 B3 (1)	Código	100007038	100007039	100007040	100007041	100007042	100007043	100007044	100007045	100007046
	€	24691,00	25845,00	26992,00	27699,00	29287,00	30437,00	31577,00	32734,00	33885,00
GT 530 K3 (1) (2)	Código	100006999	100007000	100007001	100007002	100007003	100007004	100007005	100007006	100007007
	€	25064,00	26218,00	27365,00	28072,00	29660,00	30810,00	31950,00	33107,00	34258,00
GT 530 DIEMATIC-m3 (1)	Código	100007019	100007020	100007021	100007022	100007023	100007024	100007025	100007026	100007027
	€	25901,00	27055,00	28202,00	28909,00	30497,00	31647,00	32787,00	33944,00	35095,00
Suplemento cuerpo montado	€	2304,00	2437,00	2563,00	2689,00	2813,00	2943,00	3077,00	3192,00	3320,00

(1) Cuadros disponibles igualmente en versión "lateral", bajo pedido sin suplemento de precio. (2) GT 530 K3 funciona únicamente en asociación con GT 530 DIEMATIC-m3

ACCESORIOS OPCIONALES

PARA GT 330, GT 430 Y GT 530

• GT 330

ACCESORIOS

	BULTO	CÓDIGO	€
Útil de montaje cuerpo caldera JD-TE Plus completo (1)		100018991	3746,00
Caja de maniobra para otros quemadores no De Dietrich de potencia ≥ 450 W o intensidad de arranque ≥ 16 A	BP51	82197781	143,00
Kit válvula de descarga-limpieza	FD37	85537074	249,00
Grupo seguridad:			
• hasta 115 kW (para GT 334, 335)	FD39	85537076	180,00
• de 115 a 330 kW (para GT 336 a 339)	FD42	85537079	245,00
2 contrabridas con base, $\varnothing 2''$	FD38	85537075	72,00

(1) Precio neto

ACCESORIOS

	BULTO	CÓDIGO	€
Kit recirculación hasta 150 kW (para GT 334, 335 y 336)	MD218	100012251	520,00
Puerta hogar $\varnothing 175-220$	BP14	82197719	306,00
Puerta hogar $\varnothing 175-270$	BP15	82197720	306,00

• GT 430

ACCESORIOS

	BULTO	CÓDIGO	€
Útil de montaje cuerpo caldera JD-TE Plus completo (1)		100018991	3746,00
Caja de maniobra para otros quemadores no De Dietrich de potencia ≥ 450 W o intensidad de arranque ≥ 16 A	BP51	82197781	143,00

(1) Precio neto

ACCESORIOS

	BULTO	CÓDIGO	€
Amortiguadores antivibración:			
• GT 430-8 a 430-10 (4 piezas)	CS60	82297781	708,00
• GT 430-11 a 430-14 (6 piezas)	CS61	82297782	1070,00

• GT 530

ACCESORIOS

	BULTO	CÓDIGO	€
Útil de montaje cuerpo caldera (lg 3200 mm) JD-TE Plus completo (1)		100018991	3746,00
Útil de montaje cuerpo caldera (lg 1400 mm) JD-S (1)		88017706	1545,00
Placa de conexión salida humos		80080538	197,00
Caja de maniobra para otros quemadores no De Dietrich de potencia ≥ 450 W o intensidad de arranque ≥ 16 A	BP51	82197781	143,00

(1) Precio neto

ACCESORIOS

	BULTO	CÓDIGO	€
Amortiguadores antivibración (4 piezas):			
• para GT 530-7 a 530-9	AK18	82087757	388,00
• para GT 530-10 a 530-16	AK19	82087758	538,00
• para GT 530-17 a 530-20	AK20	82087759	694,00
• para GT 530-21 a 530-22	AK21	82087760	844,00
Aislamiento colector de humos	MR244	100010162	107,00

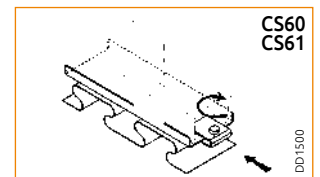
PRODUCCIÓN DE ACS

	BULTO	CÓDIGO	€
Acumulador independiente			ver capítulo 8
Sonda acs (5 m)	AD212	100000030	44,00



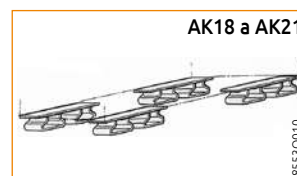
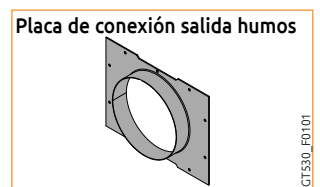
PRODUCCIÓN DE ACS

	BULTO	CÓDIGO	€
Acumulador independiente			ver capítulo 8
Sonda acs (5 m)	AD212	100000030	44,00



PRODUCCIÓN DE ACS

	BULTO	CÓDIGO	€
Acumulador independiente			ver capítulo 8
Sonda acs (5 m)	AD212	100000030	44,00



ACCESORIOS OPCIONALES

PARA GT 330, GT 430 Y GT 530

REGULACIÓN

SELECCIÓN DE ACCESORIOS EN FUNCIÓN DEL TIPO DE CUADRO Y DE LOS CIRCUITOS CONECTADOS

Tipo de circuito	Caldera única o primera caldera de una cascada						Caldera 2 a 10 de una cascada por caldera suplementaria: (2)				
	a.c.s.	directo	mezcla	directo + mezcla	2 x mezcla	1 x directo + 2 x con mezcla	3 x mezcla	1 x mezcla	2 x mezcla	3 x mezcla	
Cuadro de mando	S3 estándar	GT 330:	para las instalaciones sin regulación o para aquellas que ya dispongan de una regulación exterior								
		GT 430:									
		GT 530:									
	B3	GT 330 B3:									
		GT 430 B3:	AD212	de fábrica	no	no	no	no	-	-	-
		GT 530 B3:									
	Diematic-m3 (1)	GT 330 DIEMATIC-m3:									
		GT 430 DIEMATIC-m3:	AD212	de fábrica	AD199	FM48	1 x AD199 + 1 x FM48	2 x FM48	1 x AD199 + 2 x FM48	-	-
		GT 530 DIEMATIC-m3:									
	K3 (1)	GT 330 K3:									
GT 430 K3:		-	-	-	-	-	-	1 x AD220	1 x AD220 + 1 x FM48	1 x AD220 + 2 x FM48	
GT 530 K3:											

(1) Cada uno de los circuitos de calefacción se puede completar con un mando a distancia: AD285, AD284 o FM52
 (2) Incluir la sonda impulsión cascada, bulto AD212 o AD218, y las sondas calderas en caso de cascada modulante: bulto AD212

PRECIO

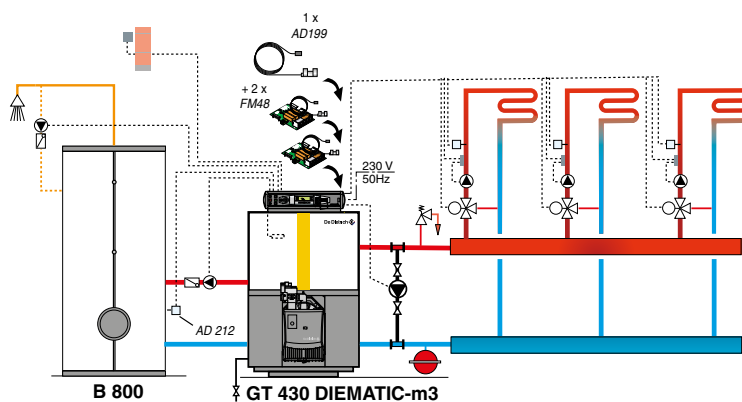
	BULTO	CÓDIGO	€		BULTO	CÓDIGO	€
• Para cuadro S3 estándar				• Para cuadro DIEMATIC-m3			
Termómetro humos	BP28	82197729	113,00	Platina + sonda para 1 circuito con válvula mezcladora	FM48	85757743	149,00
• Para cuadro B3				Sonda impulsión después de válvula	AD199	88017017	68,00
Termómetro humos	BP28	82197729	113,00	Mando a distancia interactivo CDI D. iSystem (cable)	AD285	100018924	168,00
Contador horario	BG40	82187730	140,00	Mando a distancia radio CDR D. iSystem (sin emisor radio)	AD284	100018923	223,00
Termostatos ambiente on/off:				Módulo de caldera radio (emisor)	AD252	100013307	108,00
- No programable	AD140	88017859	42,00	Sonda exterior vía radio (sin emisor radio)	AD251	100013306	68,00
- Programable (cable y batería)	AD337	7768817	125,00	Mando a dist. con sonda ambiente	FM52	85757747	86,00
- Programable (inalámbrico)	AD338	7768818	225,00	Cable BUS (12 m)	AD134	88017851	90,00
- Programable (cable, 230 V)	AD345	7774421	90,00	Cable (40 m)	DB119	81997720	124,00
Sonda acs (5 m)	AD212	100000030	44,00	Prolongador de cable BUS	AD139	88017858	34,00
• Para cuadro K3				Sonda de humos (5 m)	FM47	85757742	61,00
Platina relés + sonda para 1er circuito con válvula mezcladora ambiente	AD220	100004970	278,00	Sonda acs (5 m)	AD212	100000030	44,00
Platina + sonda para 1 circuito con válvula mezcladora	FM48	85757743	149,00	Sonda de inmersión + vaina (en sustitución de la sonda de contacto AD212)	AD218	100004781	162,00
Mando a distancia interactivo CDI D. iSystem (cable)	AD285	100018924	168,00	Sonda ambiente	AD244	100012044	67,00
Mando a distancia radio CDR D. iSystem (sin emisor radio)	AD284	100018923	223,00	Sondas para depósito acumulador	AD160	88017887	83,00
Módulo de caldera radio (emisor)	AD252	100013307	108,00				
Mando a dist. con sonda ambiente	FM52	85757747	86,00				
Sonda de humos (5 m)	FM47	85757742	61,00				
Sonda ambiente	AD244	100012044	67,00				

EJEMPLOS

PARA GT 330, GT 430 Y GT 530

GT 330 DIEMATIC-m3 (o GT 430/530 DIEMATIC-m3)

- Quemador de gas G 300 N
- Acumulador acs B.
- 3 circuitos suelo radiante (con válvula mezcladora)



DESCRIPCIÓN

	BULTO	CÓDIGO	€
Caldera GT 336 DIEMATIC-m3	-	100004557	6316,00
Quemador de gas modulante G 303-2 N	-	100004507	3856,00
Kit recirculación	MD218	100012251	520,00
Platina + sonda para 1 circuito con válvula mezcladora	2 x FM48	85757743	2 x 149,00
Sonda impulsión después de válvula	AD199	88017017	68,00
Acumulador acs B 800 (cuba)	AJ79	7650481	3720,00
Envoltorio rígido para B800	AJ95	7650497	597,00
Sonda acs	AD212	100000030	44,00

EJEMPLOS

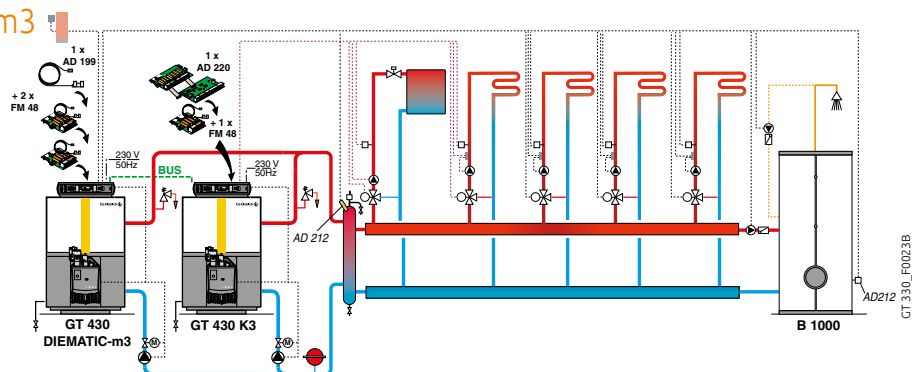
PARA GT 330, GT 430 Y GT 530

GT 330 DIEMATIC-m3

+ GT 330 K3

(o GT 430/530 DIEMATIC-m3

+ GT 430/530 K3)



- Quemadores de gas modulantes G 300 N
- Acumulador acs B.
- 5 circuitos (con válvula mezcladora)

DESCRIPCIÓN

	BULTO	CÓDIGO	€
Caldera GT 338 DIEMATIC-m3	-	100004559	7776,00
Caldera GT 338 K3	-	100004553	6939,00
2 x Quemador de gas modulante G 303-3 N	2 x-	100004508	2 x 4129,00
Sonda de impulsión de cascada	AD212	100000030	44,00
Platina + sonda para 1 circuito con válvula mezcladora	3 X FM48	85757743	3 x 149,00
Sonda impulsión después de válvula	AD199	88017017	68,00
Platina relé + sonda para 1º circuito con válvula mezcladora	AD220	100004970	278,00
Acumulador acs B 1000 (cuba)	AJ80	7650482	4230,00
Envolverte rígida para B1000	AJ97	7650499	711,00
Sonda acs	AD212	100000030	44,00

06

GASÓLEO

SELECCIÓN DE QUEMADORES

PARA GT 330, 430 Y 530

CALDERAS GT 330 + QUEMADORES DE GASÓLEO M... O GAS G...

CALDERA	CON QUEMADOR DE GAS MODULANTE	CALDERA	CON QUEMADOR DE GASÓLEO
GT 334	G 201-2 N (1 llama)	GT 334	M 201-2 S (1 llama)
	G 203-2 N		M 202-2 S (2 llamas)
GT 335	G 303-2 N	GT 335	M 311-2 S (1 llama)
GT 336	G 303-2 N		M 312-2S (2 llamas)
GT 337	G 303-3 N	GT 336	M 312-2 S (2 llamas)
GT 338	G 303-3 N	GT 337	M 312-3 S (2 llamas)
GT 339	G 303-5 N	GT 338	M 312-4 S (2 llamas)
		GT 339	M 302-5 S (2 llamas)

CALDERAS GT 430 + QUEMADORES DE GASÓLEO M... O DE GAS G...

CALDERA	CON QUEMADOR DE GAS MODULANTE	CON RAMPA GAS	CALDERA	CON QUEMADOR DE GASÓLEO 2 LLAMAS
GT 430-8	G 303-5 N	-	GT 430-8	M 302-5 S
GT 430-9	G 303-5 N	-	GT 430-9	M 302-5 S

CALDERAS GT 530 + QUEMADORES DE GASÓLEO M... O DE GAS G...

CALDERA	CON QUEMADOR DE GAS MODULANTE	CON RAMPA GAS	CALDERA	CON QUEMADOR DE GASÓLEO 2 LLAMAS
GT 530-7	G 43-1S	MB VEF 415	GT 530-7	M 42-1 S
GT 530-8	G 43-1S	MB VEF 415	GT 530-8	M 42-2 S (Mono)
GT 530-9	G 43-2 S	MB VEF 415		M 42-3 S (Tri)
GT 530-10	G 43-2 S	MB VEF 420	GT 530-9	M 42-4 S
GT 530-11	G 43-3 S	MB VEF 420	GT 530-10	M 42-4 S
GT 530-12	G 43-3 S	MB VEF 420	GT 530-11	M 42-4 S
GT 530-13	G 43-3 S	MB VEF 420	GT 530-12	M 42-5 S
GT 530-14	G 43-3 S	MB VEF 425	GT 530-13	M 42-5 S
GT 530-15	G 43-3 S	MB VEF 425	GT 530-14	M 42-5 S
GT 530-16	G 43-3 S	MB VEF 425	GT 530-15	M 42-5 S
			GT 530-16	M 42-5 S



AGUA CALIENTE SANITARIA

07 TERMOS ELECTRICOS

GUÍA DE SELECCIÓN p180

Bloc p181

Cor-Émail THS p182

CEB p185

08 ACUMULADORES DE AGUA CALIENTE SANITARIA

GUÍA DE SELECCIÓN p188

BMR 80 p189

SRB 130 p189

BLC 150 - 500 p190

MPLC 150 - 200 p191

EL 160/250 p192

L 160/250 p192

BPB 150 - 500 p193

B 650 a 3000 p194

B 1500-3000 TH p195

FWS 750 p196

RSB p197

PSB 600-3000 p199

GUÍA DE SELECCIÓN

Termos eléctricos



Bloc

Clase eficiencia en acs	Hasta
Capacidad	litros 10 a 30
Protección anticorrosión	Ánodo de magnesio
Alimentación eléctrica	230 V mono
Resistencia eléctrica	Blindada
Pág.	181

Termos eléctricos



cor-Email mural vertical THS



cor-Email horizontal THS



cor-Email de pie THS

Clase eficiencia en acs			
Capacidad	litros 50 a 200	100 a 200	150 a 300
Protección anticorrosión	 (Excepto 50 l)		
Alimentación eléctrica	50 a 100 l: 230 V mono 150 y 200 l:		
Resistencia eléctrica	Esteatita	Esteatita	Esteatita
Pág.	182	183	184

Termos eléctricos



CEB mural vertical



CEB de pie

Clase eficiencia en acs		
Capacidad	litros 50 a 200	250 a 500
Protección anticorrosión	Ánodo de magnesio	Ánodo de magnesio
Alimentación eléctrica	230 V mono	230 V mono (Excepto 500 l: multitenión)
Resistencia eléctrica	Blindada	Blindada
Pág.	185	185

TERMOS ELÉCTRICOS

TERMOS ELÉCTRICOS BLOC

EASYLIFE

Bloc de 10 a 30 l

Hasta
A



Termo eléctrico de calentamiento rápido.

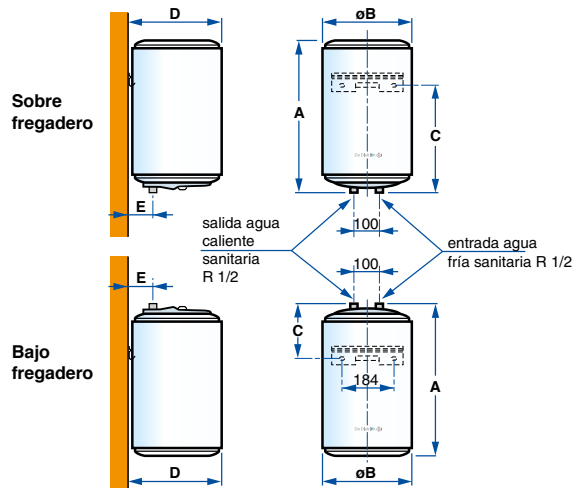
- Previsto para consumos de poco caudal pero frecuentes (cocinas, cuartos de baño).
- Cuba esmaltada, protección mediante ánodo de magnesio.
- Resistencia eléctrica blindada.
- Termostato ajustable con led indicador de funcionamiento.
- Suministrado con cable de conexión.
- Aislamiento de espuma inyectada de poliuretano (0% CFC).
- Envolverte de chapa de acero lacada blanca.
- Suministro: 1 bulto.



8971Q001A

DIMENSIONES PRINCIPALES (mm y pulgadas)

Tipo	BLOC bajo fregadero		BLOC sobre fregadero		
Capacidad nominal litros	10	15	10	15	30
A	456	496	456	496	623
Ø B	255	287	255	287	338
C	218	218	289	327	463
D	262	294	262	294	345
E	64	70	64	70	81



CARACTERÍSTICAS TÉCNICAS

Temperatura max. servicio: 90°C

Presión max. de servicio: 7 bar

Termostato regulable de 30 a 65°C (pre-regulado a 65°C)

Índice de protección:
• modelos bajo fregadero: IP 24
• modelos sobre fregadero: IP 25

MODELO

	BLOC	BAJO FREGADERO		SOBRE FREGADERO		
		10 L	15 L	10 L	15 L	30 L
Clase de eficiencia en acs		B	B	A	B	C
Potencia nominal	W	2000	2000	1600	2000	2000
Intensidad a 230 V monofásico	A	8,7	8,7	7,0	8,7	8,7
Tiempo de calentamiento (1) (2)	min	18	23	27	25	52
Coefficiente de pérdidas térmicas	W/K	0,58	0,61	0,41	0,50	0,72
Perfil de demanda acs		XXS	XXS	XXS	XXS	S
Peso neto	kg	7,5	9,5	7,5	9,7	13

(1) De 15 a 65°C según norma EN 60379 (2) Resultados obtenidos sobre ensayos según norma EN 60379, con una temperatura de desconexión del termostato a 62°C y un diferencial de 5 K.

PRECIO

	BLOC	10 L BAJO FREGADERO	15 L BAJO FREGADERO	10 L SOBRE FREGADERO	15 L SOBRE FREGADERO	30 L SOBRE FREGADERO
Código		89599003	89599013	89599002	89599012	89599021
€*		260,00	277,00	260,00	277,00	333,00

* Tasa de Residuos de Aparatos Eléctricos y Electrónicos incluido en el PVP del producto según Directiva EU N° 2012/19/UE

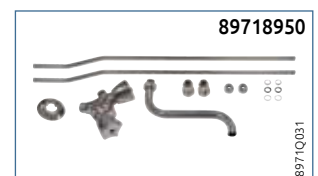
ACCESORIOS OPCIONALES

ACCESORIOS

	CÓDIGO	€
Grifería mezcladora:		
• modelos bajo fregadero	89788901	130,00
• modelos sobre fregadero	89718950	154,00
Kit válvula de seguridad y conexión	100009170	36,00



8971Q030



8971Q031

TERMOS ELECTRICOS

TERMOS ELÉCTRICOS MURALES VERTICALES

ADVANCE

Cor-émail

Murales verticales THS de 50 a 200 l



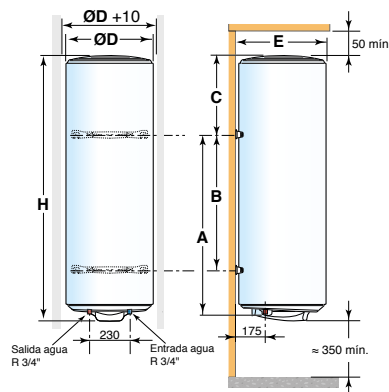
Termo eléctrico mural

- Preparado para una alimentación monofásica de 240 V.
- Kit de conversión "Easytri" para alimentación trifásica de 400 V como opción para los modelos de 150 y 200 litros.
- Cuba esmaltada con una vida útil hasta dos veces mayor que la de un termo de agua clásico, protección dinámica por la acción combinada de un ánodo de titanio recubierto de magnesio "Titan Hybrid System"

- Resistencia eléctrica de esteatita insertada en una vaina esmaltada, accesible sin necesidad de vaciar el termo.
- Termostato electrónico ajustable con precisión entre 50 y 65°C con led indicador de funcionamiento.
- Aislamiento de espuma inyectada de poliuretano (0% CFC).
- Envoltorio de chapa de acero lacada blanca.
- Suministro: 1 bulto

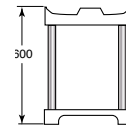
DIMENSIONES PRINCIPALES (mm y pulgadas)

Termos eléctricos murales verticales Cor-Email THS	50	75	100	150	200
A (mm)	370	570	750	1050	1050
B (mm)	-	-	-	800	800
C (mm)	155	120	115	145	475
D (mm)	505	505	505	505	513
E (mm)	530	530	530	530	540
H (mm)	575	740	910	1240	1570



CEE_F0002A

Trípode (accesorio opcional)



CARACTERÍSTICAS TÉCNICAS

Temperatura máx. servicio: 90°C
Presión max. de servicio: 7 bar

Termostato electrónico regulable de 50 a 65°C (pre-regulado a 65°C)

Índice de protección: IP 25

MODELO

	MURAL VERTICAL	50 L	75 L	100 L	150 L	200 L
Alimentación		Monofásica	Monofásica	Monofásica	Easytri*	Easytri*
Potencia nominal	W	1200	1200	1200	1800	2400
Intensidad	a 230 V monofásico	A	5,2	5,2	7,8	10,4
	a 400 V trifásico*	A	-	-	-	3,5
Tiempo de calentamiento real (1) (2)	h	2h36	4h11	5h19	5h11	5h17
Volumen de acs disponible a 40°C	l	-	139	187	278	375
Coefficiente de pérdidas térmicas	W/K	0,76	0,94	1,16	1,47	1,80
Perfil de demanda acs	M	M	M	L	M	L
Peso neto	kg	22	27	32	41	52

* Con kit "Easytri" suministrable en opción (1) De 15 a 65°C según norma EN 60379 (2) Resultados obtenidos sobre ensayos según norma EN 60379, con una temperatura de desconexión del termostato a 62°C y un diferencial de 5 K.

PRECIO

	MURAL VERTICAL	50 L	75 L	100 L	150 L	200 L
Código		100019782	100019783	100019784	100019785	100019786
€*		431,00	459,00	462,00	526,00	640,00

* Tasa de Residuos de Aparatos Eléctricos y Electrónicos incluido en el PVP del producto según Directiva EU N° 2012/19/UE

ACCESORIOS OPCIONALES

ACCESORIOS

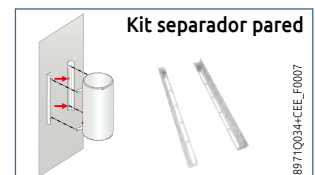
	CÓDIGO	€
Trípode para colocación en el suelo	89788949	45,00
Kit de transformación 230 V en 400 V "Easytri"	100001495	Consultar
Kit separador pared (para reemplazar un termo existente)	100019794	66,00
Kit válvula de seguridad y conexión	100009170	36,00

(1) A solicitar como recambio



Trípode

8971Q033



Kit separador pared

8971Q034+CEE_F0007



Kit "Easytri"

8971Q013



Kit válvula

CEE_Q0018

TERMOS ELECTRICOS

TERMOS ELÉCTRICOS HORIZONTALES

ADVANCE

Cor-émail

Horizontales THS de 100 a 200 l



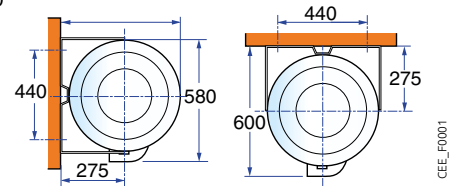
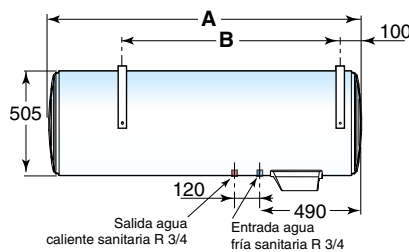
Termo eléctrico horizontal.

- Posibilidad de fijación en pared, techo o sobre pies de apoyo de 300 mm (no suministrados)
- Preparado para una alimentación monofásica de 240 V.
- Kit de conversión "Easytri" opcional para alimentación trifásica de 400 V.
- Cuba esmaltada con una vida útil hasta dos veces mayor que la de un termo de agua clásico, protección dinámica por la acción combinada de un ánodo de titanio recubierto de magnesio "Titan Hybrid System"

- Resistencia eléctrica de esteatita insertada en una vaina esmaltada, accesible sin necesidad de vaciar el termo.
- Termostato electrónico ajustable con precisión entre 50 y 65°C con led indicador de funcionamiento.
- Aislamiento de espuma inyectada de poliuretano (0% CFC).
- Envoltorio de chapa de acero lacada blanca.
- Suministro: 1 bulto

DIMENSIONES PRINCIPALES (mm y pulgadas)

Termos eléctricos horizontales Cor-Email THS	100 l	150 l	200 l
A (mm)	860	1180	1510
B (mm)	600	800	1050



Los soportes se suministran con el termo eléctrico, fijación con 4 tornillos Ø 10 (no suministrados)

CARACTERÍSTICAS TÉCNICAS

Temperatura máx. servicio: 90°C
Presión max. de servicio: 7 bar

Termostato electrónico regulable de 50 a 65°C (pre-regulado a 65°C)

Índice de protección: IP 24

MODELO

	HORIZONTAL	100 L	150 L	200 L
Alimentación		Easytri*	Easytri*	Easytri*
Potencia nominal	W	1800	1800	2100
Intensidad	{ a 230 V monofásico a 400 V trifásico*	A	7,8	7,8
		A	2,6	2,6
Tiempo de calentamiento real (1) (2)	h	3h07	4h39	5h13
Volumen de acs disponible a 40°C	l	184	266	354
Coefficiente de pérdidas térmicas	W/K	1,12	1,51	1,83
Perfil de demanda acs		L	L	L
Peso neto	kg	32	41	50

* Con kit "Easytri" suministrable en opción (1) De 15 a 65°C según norma EN 60379 (2) Resultados obtenidos sobre ensayos según norma EN 60379, con una temperatura de desconexión del termostato a 62°C y un diferencial de 5 K.

PRECIO

	HORIZONTAL	100 L	150 L	200 L
Código		7605045	7605046	7605047
€*		585,00	721,00	847,00

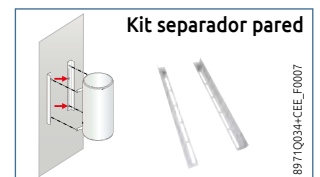
* Tasa de Residuos de Aparatos Eléctricos y Electrónicos incluido en el PVP del producto según Directiva EU N° 2012/19/UE

ACCESORIOS OPCIONALES

ACCESORIOS

	CÓDIGO	€
Trípode para colocación en el suelo	89788949	45,00
Kit de transformación 230 V en 400 V "Easytri"	100001495	Consultar
Kit separador pared (para reemplazar un termo existente)	100019794	66,00
Kit válvula de seguridad y conexión	100009170	36,00

(1) A solicitar como recambio



TERMOS ELECTRICOS

TERMOS ELÉCTRICOS DE PIE

ADVANCE



Cor-émail

De pie THS de 150 a 300 L



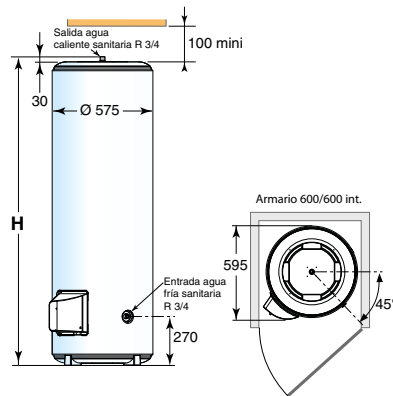
Termo eléctrico de pie.

- Alimentación monofásica de 240 V, kit de conversión "Easytri" opcional para alimentación trifásica de 400 V.
- Posibilidad de integración en armario de 600x600 mm.
- Cuba esmaltada con una vida útil hasta dos veces superior a la de un termo eléctrico estándar, protección dinámica por la acción combinada de un ánodo de titanio recubierto de magnesio "Titan Hybrid System"
- Resistencia eléctrica de esteatita insertada en una vaina esmaltada, accesible sin necesidad de vaciar el termo.

- Termostato electrónico ajustable con precisión entre 50 y 65°C con led indicador de funcionamiento.
- Aislamiento de espuma inyectada de poliuretano (0% CFC).
- Envolvente de chapa de acero lacada blanca.
- Suministro: 1 bulto

DIMENSIONES PRINCIPALES (mm y pulgadas)

Termos eléctricos de pie Cor-émail THS	150 l	200 l	250 l	300 l
H (mm)	1005	1260	1500	1760



CARACTERÍSTICAS TÉCNICAS

Temperatura máx. servicio: 90°C
Presión max. de servicio: 7 bar

Termostato electrónico regulable de:
- 150 a 300 l : 50 a 65°C (pre-regulado a 65°C)
- 500 l : 35 a 75°C (pre-regulado a 65°C)

Índice de protección: IP 24

MODELO

	DE PIE	150 L	200 L	250 L	300 L
Alimentación		Easytri*	Easytri*	Easytri*	Easytri*
Potencia nominal	W	1800	2400	3000	3000
Intensidad	a 230 V monofásico	A	7,8	10,4	13
	a 400 V trifásico*	A	2,6*	3,5*	4,3*
Tiempo de calentamiento real (1) (2)	h	4h29	4h34	5h09	6h19
Volumen de acs disponible a 40°C	l	265	375	440	526
Coefficiente de pérdidas térmicas	W/K	1,52	1,81	2,04	2,31
Perfil de demanda acs		M	M	L	L
Peso neto	kg	40	51	69	73

* Con kit "Easytri" suministrable en opción (1) De 15 a 65°C según norma EN 60379. (2) Resultados obtenidos sobre ensayos según norma EN 60379, con una temperatura de desconexión del termostato a 62°C y un diferencial de 5 K.

PRECIO

	DE PIE	150 L	200 L	250 L	300 L
Código		7605040	7605042	7605043	7605044
€*		776,00	866,00	940,00	992,00

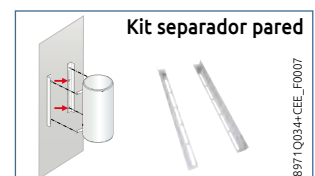
* Tasa de Residuos de Aparatos Eléctricos y Electrónicos incluido en el PVP del producto según Directiva EU N° 2012/19/UE

ACCESORIOS OPCIONALES

ACCESORIOS

	CÓDIGO	€
Trípode para colocación en el suelo	89788949	45,00
Kit de transformación 230 V en 400 V "Easytri"	100001495	Consultar
Kit separador pared (para reemplazar un termo existente)	100019794	66,00
Kit válvula de seguridad y conexión	100009170	36,00

(1) A solicitar como recambio



TERMOS ELECTRICOS

TERMOS ELÉCTRICOS CON RESISTENCIA BLINDADA

PROJECT

CEB de 50 a 500 L

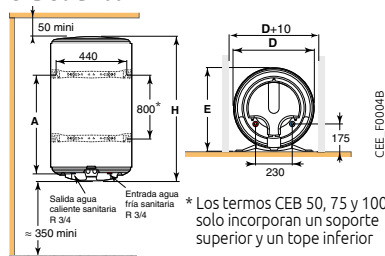


Termo eléctrico mural vertical o pie.

- Cuba de acero esmaltado, protección mediante ánodo de magnesio.
- Resistencia eléctrica blindada.
- Termostato ajustable.
- Aislamiento de espuma inyectada de poliuretano (0% CFC).
- Envoltorio de chapa de acero lacada blanca.
- Suministro: 1 bulto

DIMENSIONES PRINCIPALES (mm y pulgadas)

CEB 50 a 200

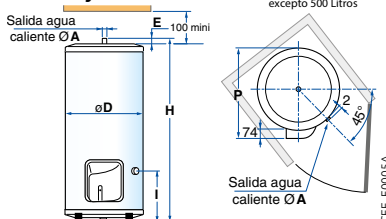


* Los termos CEB 50, 75 y 100 solo incorporan un soporte superior y un tope inferior

Termos Murales

	CEB 50 l	75 l	100 l	150 l	200 l
A (mm)	370	570	700	1050	1050
Ø D (mm)	505	505	505	505	513
E (mm)	530	530	530	530	540
H (mm)	570	735	910	1240	1570

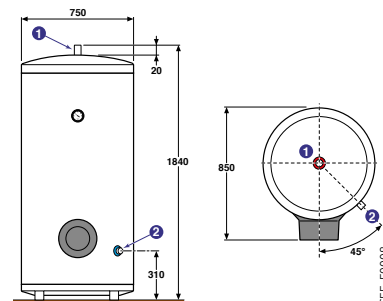
CEB 250 y 300



Termos de Pie

	CEB 250 l	300 l
Ø A (mm)	R 3/4	R 3/4
Ø D (mm)	575	575
E (mm)	30	30
H (mm)	1500	1760
I (mm)	270	270
P (mm)	590	590

CEB 500 MT



Termos de Pie

	CEB 500 MT	500 l
①		Salida acs - R1"
②		Entrada agua fría - R1"

CARACTERÍSTICAS TÉCNICAS

Temperatura máx. servicio: 90°C
Presión máx. de servicio: 7 bar

• Termostato regulable de 35 a 65°C (pre-regulado a 65°C)

• Índice de protección:
- modelos murales: IP 25
- modelos de pie: IP 24

MODELO

		CEB 50 MURAL	CEB 75 MURAL	CEB 100 MURAL	CEB 150 MURAL	CEB 200 MURAL	CEB 250 DE PIE	CEB 300 DE PIE	CEB 500 MT DE PIE	
Capacidad	L	50	75	100	150	200	250	300	500	
Potencia nominal	W	1200	1200	1200	1600	2200	3000	3000	5000	
Alimentación	V~	230 V mono	230 V mono	230 V mono	230 V mono	230 V mono	230 V mono	230 V mono	230 V mono - 400 V tri	
Intensidad absorbida:	- a 230 V monofásico	A	5,2	5,2	5,2	7,0	9,6	14,3	14,3	21
	- a 400 V trifásico	A	-	-	-	-	-	-	-	4,3
Tiempo de calentamiento real Δ t = 50 K (1) (2)	h	2h26	4h07	5h29	6h00	6h01	4h32	5h43	5h50	
Volumen de acs disponible a 40°C	l		137	179	275	376	443	531	880	
Coefficiente de pérdidas térmicas	W/K	0,66	0,97	1,15	1,49	1,78	2,02	2,31	2,41	
Perfil de demanda acs	M	M	M	L	M	L	L	L	XL	
Peso neto	kg	22	27	32	41	54	69	73	154	

(1) De 15 a 65°C según norma EN 60379. (2) Resultados obtenidos sobre aparatos probados sobre ensayos según norma EN 60379, con una temperatura de desconexión del termostato a 62°C y un diferencial de 5 K.

PRECIO

		CEB 50 MURAL	CEB 75 MURAL	CEB 100 MURAL	CEB 150 MURAL	CEB 200 MURAL	CEB 250 DE PIE	CEB 300 DE PIE	CEB 500 MT DE PIE
Alimentación		mono	mono	mono	mono	mono	mono	mono	multitenisión
	Código	89789631	89789641	89789651	89789661	89789671	7605056	7605057	7652329
	€*	331,00	352,00	395,00	454,00	510,00	653,00	713,00	2209,00

* Tasa de Residuos de Aparatos Eléctricos y Electrónicos incluido en el PVP del producto según Directiva EU N° 2012/19/UE

ACCESORIOS OPCIONALES

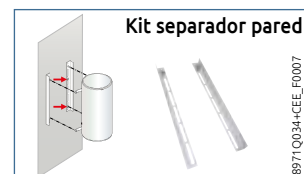
ACCESORIOS

	CÓDIGO	€
Trípode para colocación en el suelo (modelo mural vertical) altura 600mm	89788949	45,00
Kit válvula de seguridad y conexión	100009170	36,00
Kit resistencia eléctrica 400 V trifásica:		
• para CEB mural	100020099	190,00
• para CEB de pie (salvo CEB 500)	7605060	183,00
Kit separador pared (para reemplazar un termo existente)	100019794	66,00



Trípode

89710033



Kit separador pared

89710034-CEE-F0007



GUÍA DE SELECCIÓN

hasta **B**



BMR 80

SRB 130

EL 160/250

BLC...

MPLC...

Acumuladores de agua caliente sanitaria independientes

	Capacidad (l)	Caudal en 10 min. a $\Delta T = 50 K$ (l/10 min.)	Instalación		Resistencia eléctrica			Para ser asociado con calderas	Pág.
			de pie	mural	no incluida	integrada	opcional		
BMR 80	80	165		x	x			Murales	189
SRB 130	130	200	x		x			Murales	189
BLC...	150 a 500	250 a 780	x				x	Murales/de pie	190
MPLC...	150 y 200	210 a 300		x		x		Gasoleo/Biomasa	191
EL... SL	160 y 250	240 a 350	x		x			De pie, modelos Modulens o Essencio	192

hasta **B**



L 160/250

BPB...

Acumuladores de agua caliente sanitaria independientes

	Capacidad (l)	Caudal en 10 min. a $\Delta T = 50 K$ (l/10 min.)	Instalación		Resistencia eléctrica			Para ser asociado con el tipo de calderas	Pág.
			de pie	mural	no incluida	integrada	opcional		
L... SL	160 y 250	240 a 350	x		x			De pie, modelos Modulens	192
BPB...	150 a 500	250 a 800	x				x	Murales/de pie	193



B 650 A 3000

B 1500 A 3000

RSB 800 A 3000

RSB 1000 A 3000THS

FWS 750

PSB 600 A 3000

Acumuladores de acs y depósitos de inercia

	Capacidad (l)	Caudal continuo (m³/h)	Instalación		Resistencia eléctrica			Para ser asociado con el tipo de calderas	Pág.
			de pie	mural	no incluida	integrada	opcional		
B 650 a 3000	650 a 3000	1,2 a 4,5	x				x	Media y alta potencia	194
B 1500 a 3000TH	1500 a 3000	3,4 a 4,5	x				x	Media y alta potencia	195
RSB 800 a 3000	800 a 3000	-	x				x	Media y alta potencia	197
RSB 1000 a 3000THS	1000 a 3000	-	x				x	Media y alta potencia	198
FWS 750	750	3,9	x				x	Media y alta potencia	196
Depósitos de inercia									
PSB 600 A 3000	600 a 3000	-	x		x			Media y alta potencia	199

DEPÓSITOS ACUMULADORES

ACUMULADORES DE ACS INDEPENDIENTES PARA CALDERA MURAL

BMR 80 y SRB 130 de 80 o 130 l



Acumuladores de agua caliente sanitaria de altas presiones:

- **BMR 80:** para instalación mural, junto a caldera
- **SRB 130:** para instalación de pie, bajo caldera
- Cuba y serpentín de intercambio de acero con vitrificado con un elevado contenido en cuarzo
- Protección mediante ánodo de magnesio
- Aislamiento de espuma inyectada de poliuretano de elevado espesor exenta de CFC
- Envoltorio de chapa de acero lacada clase MO

• **Suministro:**

- 1 bulto para BMR 80 (sonda acs suministrada)
- 1 bulto para SRB 130



BMR 80



EASYLIFE



SRB 130



DIMENSIONES PRINCIPALES (mm y pulgadas)

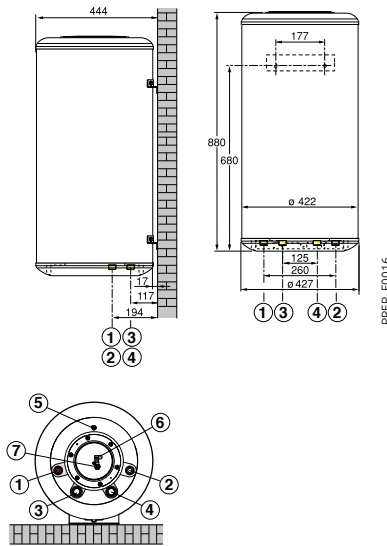
BMR 80

- ① Salida agua caliente sanitaria R 3/4"
- ② Entrada agua fría sanitaria R 3/4"
- ③ Entrada intercambiador G 3/4"
- ④ Salida intercambiador G 3/4"
- ⑤ Purgador del intercambiador
- ⑥ Vaina sonda acs
- ⑦ Ánodo de magnesio

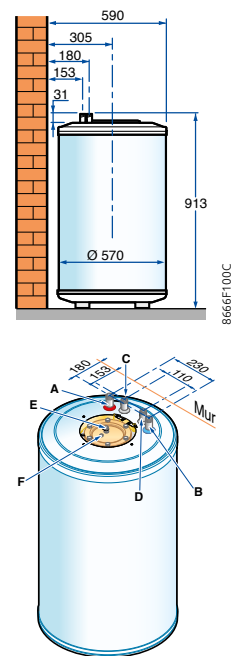
SRB 130

- A Entrada intercambiador G 3/4"
- B Salida intercambiador G 3/4"
- C Salida agua caliente sanitaria R 3/4"
- D Entrada agua fría sanitaria R 3/4"
- E Ánodo de magnesio
- F Vaina sonda acs

BMR 80



SRB 130



CARACTERÍSTICAS TÉCNICAS

Temperatura máxima de servicio: - primario (intercambiador): 95°C
- secundario (cuba): 95°C

Presión máxima de servicio: - primario (intercambiador): 10 bar
- secundario (cuba): 6 bar

MODELO

		BMR 80		SRB 130	
Capacidad a.c.s.	L	80		125	
Potencia intercambiada	kw	15	25	15	25
Caudal específico a $\Delta T = 30$ K	L/min.	16	16	20	20
Caudal horario a $\Delta T = 35$ K	L/h	305	505	355	590
Caudal en 10 min. a $\Delta T = 30$ K	L/10 min.	165	165	200	200
Coefficiente de pérdidas térmicas	W/K	1,26		1,09	
Peso neto	kg	48		68	

PRECIO

		BMR 80		SRB 130	
	Bulto	EE53		EE81	
	Código	10000562		7681039	
	€	713,00		741,00	

ACCESORIOS

	BULTO	CÓDIGO	€
Sonda a.c.s.	AD226	100005661	46,00
Sonda a.c.s.	AD212	100000030	44,00
Kit de conexión acumulador BMR 80/Vivadens	HG56	100011287	104,00
Kit de conexión acumulador BMR 80/Naneo S	HR93	7601255	105,00

ACCESORIOS

	BULTO	CÓDIGO	€
Kit de conexión acumulador SRB 130/Naneo S	HR92	7600413	71,00
Kit de conexión acumulador SRB 130/Vivadens	HG57	100011287	104,00
Kit de conexión acumulador SRB 130/AMC/Innovens	EA137	100013532	104,00

DEPÓSITOS ACUMULADORES

ACUMULADORES DE AGUA CALIENTE SANITARIA INDEPENDIENTES

EASYLIFE



hasta **B**



BLC 150, 200, 300, 400 y 500 de 150 a 500 l

- Acumuladores independientes de agua caliente sanitaria modelos "Confort".
- Cuba de chapa de acero esmaltada de calidad alimentaria, protección mediante ánodo de magnesio.
- Intercambiador de acero esmaltado en forma de serpentín.
- Orificio de vaciado en la parte inferior y brida de inspección lateral (DN 120).
- Aislamiento de 50 mm de espesor de espuma inyectada de poliuretano inyectada (0% CFC).
- Entrada de agua fría inferior sirviendo también de orificio de vaciado.

- Envolvente en ABS rígido con recubrimiento en color blanco.
- Suministro: 1 bulto

DIMENSIONES PRINCIPALES (mm y pulgadas)

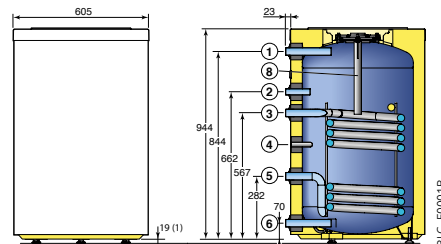
- Salida agua caliente sanitaria G 1"
- Circuito sanitario G 3/4"
- Entrada intercambiador G 1"
- Emplazamiento sonda acs Ø int. 16,1 mm
- Salida intercambiador G 1"
- Entrada agua fría sanitaria y vaciado G 1"
- Ánodo

G: roscado exterior cilíndrico (estanqueidad mediante junta plana)

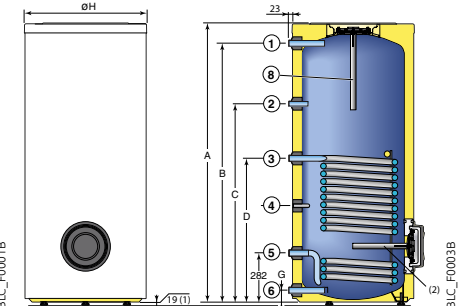
- (1): Pies ajustables de 19 a 29 mm
(2): Para modelos 400 y 500 litros

	BLC 200	BLC 300	BLC 400	BLC 500
A	1214	1734	1622	1740
B	1114	1634	1509	1618
C	840	1142	1155	1213
D	657	747	836	896
G	70	70	61	71
Ø H	610	610	710	760

BLC 150



BLC 200, 300, 400 y 500



CARACTERÍSTICAS TÉCNICAS

Temperatura máxima de servicio: - primario (intercambiador): 110°C
- secundario (cuba): 95°C

Presión máxima de servicio: - primario (intercambiador): 10 bar
- secundario (cuba): 10 bar

MODELO

	BLC 150	BLC 200	BLC 300	BLC 400	BLC 500	
Clase de Eficiencia Energética	B	C	C	C	C	
Capacidad de la cuba	l	145	195	295	390	495
Superficie de intercambio	m ²	0,76	0,93	1,20	1,80	2,20
Volumen intercambiador	l	5,1	6,3	8,1	12,1	14,8
Caudal nominal fluido primario	m ³ /h	3	3	3	3	3
ΔP circuito primario al caudal nominal	kPa	11	12	13	17	20
Potencia intercambiada a ΔT = 35 K (1)	kw	26	33	39	56	66
Caudal horario a ΔT = 35 K (1)	l/h	640	810	960	1375	1620
Caudal en 10 min a ΔT = 30 K (2)	l/10 min	250	340	520	670	780
Coefficiente de pérdidas térmicas	W/K	1,11	1,48	1,85	2,22	2,50
Consumo de mantenimiento a ΔT = 45 K	kWh/24h	1,2	1,6	2,0	2,4	2,7
Peso neto	kg	57	74	99	134	161

(1) temp. agua fría sanitaria: 10°C, temp. entrada primario: 80°C, temp. acs 45°C, (2) temp. agua fría sanitaria: 10°C, temp. entrada primario: 80°C

PRECIO

	BLC 150	BLC 200	BLC 300	BLC 400	BLC 500
Bulto	EC604	EC605	EC606	EC607	EC608
Código	100018088	100018089	100018090	100018091	100018092
€	965,00	1156,00	1416,00	2073,00	2353,00

ACCESORIOS

	BULTO	CÓDIGO	€
Regulación SLA2 para control de la bomba de carga	EC320	100007832	199,00
Kit de conexión acumulador BPB/BLC con caldera:			
• GT 224, 225	EA117	100007835	505,00
• GT 226 a 228	EA118	100007836	518,00
• Innovens/Evodens Pro y Elidens C140	EA121	100007827	550,00
• Essencio EcoNOx y Essencio Condens	ER599	7639495	451,00
Kit de conexión acumulador BPB/BLC 150 a 300 litros con bomba de calor ALEZIO S	EH149	100015468	95,00
Kit resistencia eléctrica blindada de 1,7 a 5,3 kW	EC740	7628986	286,00

ACCESORIOS

	BULTO	CÓDIGO	€
Kit "Titan Active System"® para acumulador asociado a una caldera con cuadro que permite la gestión del TAS (hasta 300 litros)	EC431	100010652	120,00
Ánodo de corriente inducida para BPB/BLC 150-300 (1)	AJ38	89757752	186,00
Ánodo de corriente inducida para BPB/BLC 400-500 (1)	AM7	89608920	493,00

(1) El montaje de una resistencia eléctrica blindada no es compatible con el uso de un ánodo de corriente inducida

DEPÓSITOS ACUMULADORES

ACUMULADORES DE AGUA CALIENTE SANITARIA MIXTOS MURALES

EASYLIFE

MPLC 150-200

de 150 y 200 l



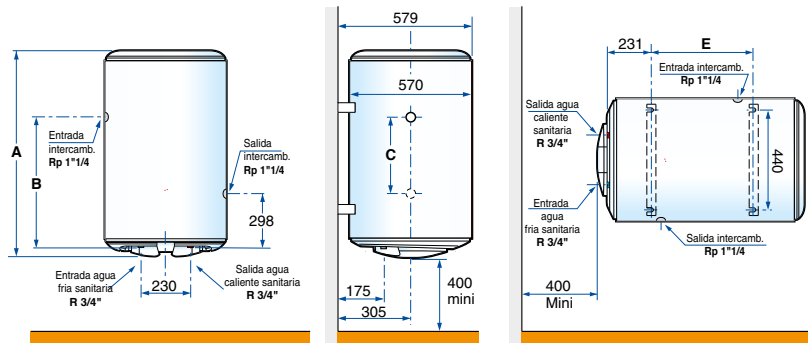
Acumuladores de agua caliente sanitaria mixtos murales

- Cuba de acero esmaltado, protección mediante ánodo de magnesio.
- Intercambiador anular para conexión a una caldera:
 - dispuesto de manera que el acumulador se pueda instalar horizontal o verticalmente.
 - con una pérdida de carga muy baja, lo cual permite instalar el acumulador con una bomba de carga o en termosifón.
- Resistencia eléctrica incorporada para la producción de acs fuera del período de calefacción.

- Aislamiento de espuma inyectada de poliuretano (0% CFC) de 35 mm de espesor.
- Envoltorio de chapa de acero lacada
- Suministro: 1 bulto

DIMENSIONES PRINCIPALES (mm y pulgadas)

MPLC	150	200
A	1002	1257
B	638	758
C	340	460
E	500	700
Altura con trípode	1452	1707



CARACTERÍSTICAS TÉCNICAS

Temperatura máxima de servicio: - primario (intercambiador): 90°C - secundario (cuba): 90°C	Presión máxima de servicio: - primario (intercambiador): 6 bar - secundario (cuba): 6 bar	Montaje vertical o horizontal	Para instalación con bomba circulatoria o por termosifón
---	---	-------------------------------	--

MODELO

	MPLC 150		MPLC 200		
	en circulación forzada		en termosifón		
Capacidad	l	150	200	150	200
Potencia eléctrica resistencia	W	2200	2200	2200	2200
Intensidad en 230 V/monof.	A	9,6	9,6	9,6	9,6
Tiempo de calentamiento eléctrico 10-65°C	h	3h35	4h45	3h35	4h45
Superficie de intercambio	m ²	0,95	1,2	0,95	1,2
Capacidad intercambiador	l	7,7	10	7,7	10
Caudal nominal primario a Pn	m ³ /h	2	2	-	-
Perdida de carga de agua primario	kPa	2,0	2,4	-	-
Temperatura primario	°C	90	90	90	90
Potencia intercambiada a ΔT = 35 K	kW	26	29	17,5	19,2
Caudal de agua a 40°C	l	250	350	-	-
Caudal horario a ΔT = 35 K	l/h	640	710	430	470
Caudal en 10 min	l/10 min	235	302	217	282
Tiempo de calentamiento de 10 a 60°C	h	0h30	0h30	0h50	0h50
Consumo de mantenimiento a 65°C	kWh/24h	1,62	2,16	1,62	2,16
Coefficiente de pérdidas térmicas	W/K	1,52	2,00	1,52	2,00
Peso neto	kg	51	62	51	62

Prestaciones sanitarias a temp. ambiente 20°C, temp. entrada agua fría 10°C, temp. almacenamiento 60°C

PRECIO

	MPLC 150	MPLC 200
Bulto	BE7	BE8
Código	7644246	7644247
€	1082,00	1213,00

ACCESORIOS

	BULTO	CÓDIGO	€
Trípode para montaje en suelo de los acumuladores MPLC	-	89788949	45,00
Kit de refuerzo para montaje horizontal	BES	100000450	70,00

DEPÓSITOS ACUMULADORES

ACUMULADORES DE AGUA CALIENTE SANITARIA PARA MONTAJE BAJO CALDERA MODULENS O ESSENCIO

EASYLIFE



EL... SL

PREP_00009

B

L 160/250 SL y EL 160/250 SL de 160 y 250 l



Acumuladores de agua caliente sanitaria de altas presiones a situar horizontalmente bajo la caldera:

- L 160/250 SL: depósito equipado con protección "Titan Active System®", llave de vaciado y conexión para recirculación de acs
- EL160/250 SL: depósito equipado con protección mediante ánodo de magnesio
- Cuba y serpentín de intercambio de acero con vitrificado con alto contenido en cuarzo
- Aislamiento de espuma inyectada de poliuretano de elevado espesor exenta de CFC
- Envolve de chapa de acero lacada clase MO
- Pies ajustables

- Sonda de acs precableada
- Suministro: bulto (sonda de acs suministrada)

ADVANCE



L... SL

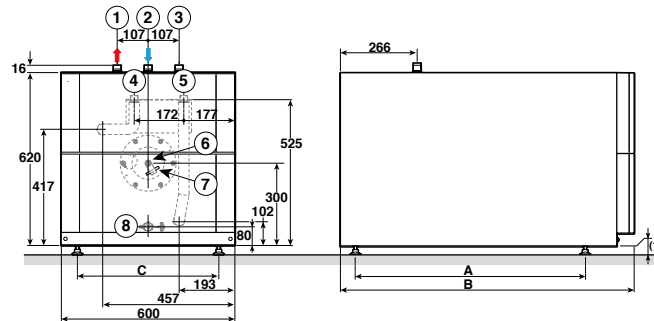
PREP_00010

B

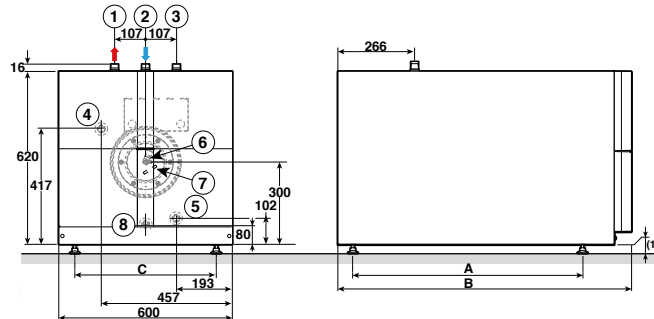
DIMENSIONES PRINCIPALES (mm y pulgadas)

- Salida agua caliente sanitaria G 3/4"
 - Entrada agua fría sanitaria R 3/4"
 - Recirculación G 3/4" (opcion)
 - Impulsión calefacción G 3/4"
 - Retorno calefacción G 3/4"
 - Ánodo :
- L 160/250 : protección corriente inducida
- EL 160/250 : magnesio
 - Vaina para sonda acs
 - L 160/250 : llave de vaciado 1/2"
- EL 160/250 : vaciado
- (1) Pies ajustables de 10 a 30 mm

L 160/250 SL



EL 160/250 SL



(mm)	A	B	C
160L	794	1015	489
250L	1107	1380	420

CARACTERÍSTICAS TÉCNICAS

Temperatura máxima de servicio: - primario (intercambiador): 95°C
- secundario (cuba): 95°C

Presión máxima de servicio: - primario (intercambiador): 12 bar
- secundario (cuba): 10 bar

MODELO

		L/EL 160 SL					L/EL 250 SL				
Capacidad a.c.s.	L	160					250				
Potencia intercambiada	kW	15	25	30	35	15	25	30	35	45	
Caudal específico a ΔT = 30 K	L/min.	20	24	24	25	21	27	28	28	29	
Caudal horario a ΔT = 35 K	L/h	355	560	590	610	355	565	590	615	660	
Caudal en 10 min. a ΔT = 30 K	L/10 min.	240	245	245	245	330	340	350	350	350	
Coefficiente de pérdidas térmicas	W/K	1,52					1,93				
Peso neto	kg	95					125				

PRECIO

	L 160 SL	EL 160 SL	L 250 SL	EL 250 SL
Bulto	EC600	ER592	EC694	EC695
Código	100020079	7616405	7644101	7657213
€	1062,00	838,00	1249,00	1181,00

ACCESORIOS

	BULTO	CÓDIGO	€
Kit de conexión acumulador con caldera EL 250 SL/Esseccio (no equipado)	ER694	7679035	428,00
Kit de conexión acumulador con caldera L 250 SL/Modulens (no equipado)	ER696	7677059	158,00
Kit ánodo de magnesio para Modulens	EA103	100000492	58,00
Kit ánodo ACI para Esseccio	MY475	7629841	115,00

ATENCIÓN

Para la conexión de acumuladores de 160 litros con Esseccio y Modulens O, ver modelos CF/CFU.../VEL 160 SL y AFC...VL 160

PREP_F0014

PREP_F0015

DEPÓSITOS ACUMULADORES

ACUMULADORES DE AGUA CALIENTE SANITARIA PARA SU CONEXIÓN A CUALQUIER TIPO DE CALDERA MURAL O DE PIE

ADVANCE



hasta

B

BPB 150, 200, 300, 401 y 501 de 150 a 500 l

Acumuladores independientes de agua caliente sanitaria modelo "Performance".

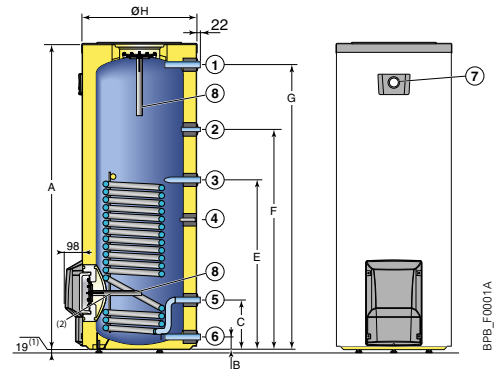
- Cuba de chapa de acero esmaltada de calidad alimentaria, protección mediante ánodo de magnesio.
- Intercambiador de gran capacidad en forma de serpentín de acero esmaltado.
- Orificio de vaciado en la parte inferior, tapón de inspección lateral (DN 120) y termómetro.

- Aislamiento de 75 mm de espesor de espuma inyectada de poliuretano (0% CFC).
- Entrada de agua fría por la parte inferior sirviendo también de orificio de vaciado.
- Envoltorio en ABS de aspecto liso con envoltorio en ABS de color gris.
- Suministro: 1 bulto

DIMENSIONES PRINCIPALES (mm y pulgadas)

	BPB 150	BPB 200	BPB 300	BPB 401	BPB 501	
① Salida agua caliente sanitaria G 1"	A	964	1234	1754	1642	1760
② Circuito sanitario G 3/4"	B	70	70	70	66	71
③ Entrada intercambiador G 1"	C	282	282	282	282	283
④ Vaina sonda acs ø int. 16,1 mm	E	612	747	972	972	1152
⑤ Salida intercambiador G 1"	F	692	910	1262	1220	1348
⑥ Entrada agua fría sanitaria y vaciado G 1"	G	844	1114	1634	1509	1618
⑦ Termómetro	Ø H	660	660	660	760	810
⑧ Ánodo						

- (1) Pies ajustables de 19 a 29 mm
G: Roscado exterior cilíndrico (estanqueidad mediante junta plana)
(2) Para modelos 300, 400 y 500 litros



CARACTERÍSTICAS TÉCNICAS

Temperatura máxima de servicio: - primario (intercambiador): 110°C
- secundario (cuba): 95°C

Presión máxima de servicio: - primario (intercambiador): 10 bar
- secundario (cuba): 10 bar

MODELO

	BPB 150	BPB 200	BPB 300	BPB 401	BPB 501	
Clase de Eficiencia Energética	B	B	B	C	C	
Capacidad	l	145	195	290	385	485
Superficie de intercambio	m ²	0,84	1,20	1,70	2,20	3,10
Capacidad serpentín	l	5,6	8,1	11,4	14,8	20,8
Caudal nominal primario	m ³ /h	3	3	3	3	3
ΔP circuito primario al caudal nominal	kPa	12	14	17	20	26
Potencia intercambiada a ΔT = 35 K (1)	kW	29	39	54	68	86
Caudal horario a ΔT = 35 K (1)	l/h	710	960	1330	1670	2110
Caudal en 10 min a ΔT = 30 K (2)	l/10 min	250	340	520	670	800
Coefficiente de pérdidas térmicas	W/K	1,02	1,20	1,48	1,55	1,82
Consumo de mantenimiento a ΔT = 45 K	kWh/24h	1,1	1,3	1,6	1,68	1,97
Peso neto	kg	57	74	99	134	161

(1) temp. agua fría sanitaria: 10°C, temp. entrada primario: 80°C, temp. acs 45°C, (2) temp. agua fría sanitaria: 10°C, temp. entrada primario: 80°C

PRECIO

	BPB 150	BPB 200	BPB 300	BPB 401	BPB 501
Bulto	EC609	EC610	EC611	EC790	EC795
Código	100018093	100018094	100018095	7682199	7682313
€	1169,00	1405,00	1724,00	2520,00	2850,00

ACCESORIOS

	BULTO	CÓDIGO	€
Regulación SLA2 para control de la bomba de carga	EC320	100007832	199,00
Kit de conexión acumulador BPB/BLC con caldera:			
• GT 224, 225	EA117	100007835	505,00
• GT 226 a 228	EA118	100007836	518,00
• Innovens/Evodens Pro y Elidens C140	EA121	100007827	550,00
• Essencio (no equipadas)	ER599	7639495	451,00
Kit de conexión acumulador BPB/BLC 150 a 300 litros con bomba de calor ALEZIO S	EH149	100015468	95,00

ACCESORIOS

	BULTO	CÓDIGO	€
Kit "Titan Active System®" para acumulador asociado a una caldera con cuadro que permite la gestión del TAS (hasta 300 litros)	EC431	100010652	120,00
Ánodo de corriente inducida para BPB 150 a 300 (1)	AJ38	89757752	186,00
Ánodo de corriente inducida para BPB 401 y 501 (1)	AM7	89608920	493,00
Resistencia eléctrica blindada de 1,7 a 5,3 kW para BPB	EC740	7628986	286,00

(1) El montaje de una resistencia eléctrica blindada no es compatible con el uso de un ánodo de corriente inducida

DEPÓSITOS ACUMULADORES

ACUMULADORES DE AGUA CALIENTE SANITARIA INDEPENDIENTES

PROJECT

B 650 a 3000 HR/MO HR de 650 a 3000 l



Acumuladores de agua caliente sanitaria independientes de alta prestaciones.

- Cuba de chapa de acero esmaltada, protección mediante ánodo de magnesio
- Intercambiador de acero esmaltado en forma de serpiente
- Envoltente disponible en 3 versiones:
 - Envoltente flexible (HS), clase de resistencia al fuego M1, aislamiento de fibra de vidrio espesor 100 mm con lámina exterior de PVC.

- Envoltente rígida (HR) en fibra poliéster espesor 100 mm con lámina exterior en poliestireno,
- Envoltente rígida (MO HR), clase de resistencia al fuego MO, en lana de vidrio espesor 100 mm, recubierta de lámina de aluminio.
- Brida lateral de inspección DN110.
- Suministro: 2 bultos

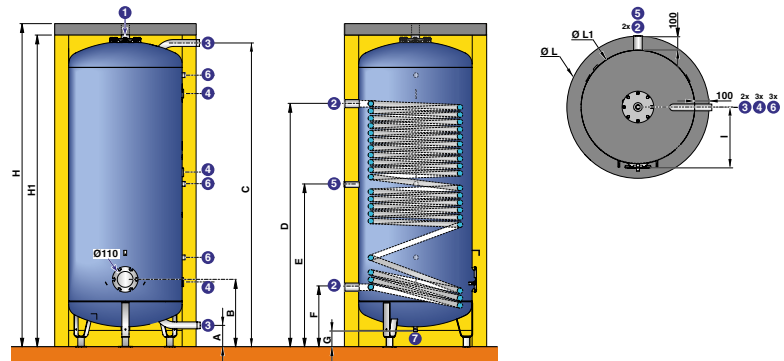


(B... HR)

RSB_Q0004A

DIMENSIONES PRINCIPALES (mm y pulgadas)

- Salida agua caliente sanitaria/purgador Rp 2"
- Entrada/Salida intercambiador Rp 1" 1/2
- Entrada/Salida agua caliente sanitaria
- Vaina Ø 6 mm
- Recirculación Rp 1"
- Machón para vaina/ánodos 3/4"
- Vaciado con tapón R 3/4"



PREP_F0005

B...	Ø ③	H	H1	Ø L	Ø L1	A	B	C	D	E	F	G	I
650	R 1" 1/2	1796	1696	990	790	150	470	1588	1338	869	420	107	425
800	R 1" 1/2	2107	2007	990	790	150	470	1899	1338	1025	420	107	425
1000	R 1" 1/2	2323	2223	990	790	150	470	2115	1695	1133	420	107	425
1500	R 1" 1/2	2061	1961	1300	1100	150	502	1799	1542	975	452	59	584
2000	R 1" 1/2	2292	2192	1300	1100	150	502	2040	1542	1095	452	59	584
2500	R 2"	2086	1986	1600	1400	185	530	1740	1215	963	450	27	-
3000	R 2"	2248	2148	1600	1400	185	530	1902	1215	1044	450	27	-

CARACTERÍSTICAS TÉCNICAS

Temperatura máxima de servicio: - primario (intercambiador): 110°C
- secundario (cuba): 95°C

Presión máxima de servicio: - primario (intercambiador): 12 bar
- secundario (cuba): 7 bar

MODELO

	B... HR/MO HR	650	800	1000	1500	2000	2500	3000
Clase de Eficiencia Energética		C	C	C	C	C	-	-
Capacidad	l	650	800	900	1505	1730	2500	2750
Superficie de intercambio	m²	4	4	4,4	5,5	5,5	5,5	5,5
Capacidad serpiente	l	30,4	30,4	33,4	41,8	41,8	41,8	41,8
Coefficiente de pérdidas térmicas (HR)	W/K	2,5	2,8	2,9	3,4	3,8	4,1	4,6
Coefficiente de pérdidas térmicas (HS)	W/K	2,7	3,0	3,2	3,8	4,4	4,6	4,8
► Prestaciones acs (ΔT primario 15 K)								
Temperatura primario	°C	70	70	70	70	70	80	80
Datos con temperatura ida acs 60°C:								
- Potencia intercambiador máx.	kW	68	68	75	94	94	138	138
- Caudal continuo	m³/h	1,2	1,2	1,3	1,6	1,6	2,4	2,4
- Pérdida de carga intercambiador	mca	1,2	1,2	1,5	2,9	2,9	6,1	6,1
Datos con temperatura ida acs 45°C:								
- Potencia intercambiador máx.	kW	100	100	110	138	138	182	182
- Caudal continuo	m³/h	2,5	2,5	2,7	3,4	3,4	4,5	4,5
- Pérdida de carga intercambiador	mca	2,4	2,4	3,0	6,1	6,1	10,2	10,2
Peso neto	kg	275	290	327	423	460	565	644

Temp. agua fría sanitaria: 10°C

PRECIO

	B... HR/MO HR	650	800	1000	1500	2000	2500	3000
Cuba	Bulto	AJ78	AJ79	AJ80	AJ81	AJ82	AJ83	AJ84
	Código	7650480	7650481	7650482	7650483	7650484	7650485	7650486
		€ 3467,00	€ 3720,00	€ 4230,00	€ 6835,00	€ 7257,00	€ 8755,00	€ 9075,00
Envoltente rígida (B... HR)	Bulto	AJ94	AJ95	AJ97	AJ99	AJ101	AJ103	AJ105
	Código	7650496	7650497	7650499	7650502	7650506	7650508	7650511
		€ 578,00	€ 597,00	€ 711,00	€ 1169,00	€ 1429,00	€ 1960,00	€ 2035,00
Envoltente rígida (B... MO HR) (clase resistencia al fuego MO)	Bulto	-	AJ141	AJ142	AJ143	AJ144	AJ145	AJ146
	Código	-	7650583	7650584	7650585	7650587	7650589	7650590
		€ -	€ 2382,00	€ 2861,00	€ 3651,00	€ 3904,00	€ 4639,00	€ 4773,00
Envoltente flexible HS (B... HS) (clase resistencia al fuego M1)	Bulto	-	AJ115	AJ117	AJ119	AJ121	AJ123	AJ125
	Código	-	7650534	7650554	7650558	7650561	7650563	7650566
		€ -	€ 472,00	€ 572,00	€ 667,00	€ 794,00	€ 1024,00	€ 1095,00

ACCESORIOS

	BULTO	CÓDIGO	€
Vaina 1/2" (lg 350 mm)	AJ162	7651078	65,00
Resistencia eléctrica blindada montaje sobre brida Ø 110 mm:			
• 9 kW/400 V	AJ164	7651086	843,00
• 15 kW/400 V	AJ165	7651088	983,00
• 30 kW/400 V	AJ166	7651116	1112,00

ACCESORIOS

	BULTO	CÓDIGO	€
Termómetro	AJ32	89757746	49,00
Ánodo de corriente inducida (1)	AM7	89608920	493,00

(I) El montaje de una resistencia eléctrica blindada no es compatible con el uso de un ánodo de corriente inducida

DEPÓSITOS ACUMULADORES

ACUMULADORES DE ACS INDEPENDIENTES CON REGISTRO DE INSPECCIÓN DN400

PROJECT



B 1500 a 3000 TH de 1500 a 3000 l

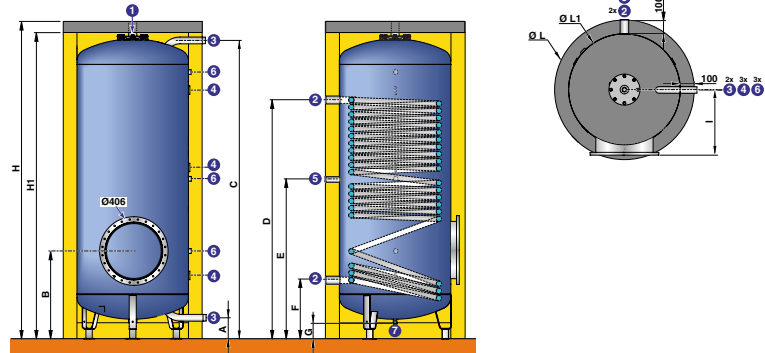


Acumuladores de agua caliente sanitaria independientes, de altas prestaciones

- Cuba de acero esmaltada, protección mediante ánodo de magnesio.
- Intercambiador de acero esmaltado tipo serpentín.
- Envolverte disponible en 2 versiones:
 - Envolverte rígida (MO HR), clase de resistencia al fuego MO, en lana de vidrio espesor 100 mm, recubierta de lámina de aluminio.

- Envolverte flexible (HS), clase de resistencia al fuego M1, aislamiento de fibra de vidrio espesor 100 mm, con lámina exterior de PVC.

- Boca de hombre lateral DN400
- Suministro: 2 bultos



DIMENSIONES PRINCIPALES (mm y pulgadas)

- ① Salida agua caliente sanitaria/purgador Rp 2"
- ② Entrada/Salida intercambiador Rp 1" 1/2
- ③ Entrada/Salida agua caliente sanitaria
- ④ Vaina Ø 6 mm
- ⑤ Recirculación Rp 1"
- ⑥ Machón para vaina/ánodos 3/4"
- ⑦ Vaciado con tapón R 3/4"

B...	Ø ③	H	H1	Ø L	Ø L1	A	B	C	D	E	F	G	I
1500	R 1"1/2	2011	1911	1300	1100	150	655	1799	1542	975	452	59	620
2000	R 1"1/2	2242	2142	1300	1100	150	683	2040	1542	1095	452	59	730
2500	R 2"	2036	1936	1600	1400	185	683	1740	1215	963	450	27	730
3000	R 2"	2198	2098	1600	1400	185	683	1902	1215	1044	450	27	730

CARACTERÍSTICAS TÉCNICAS

Temperatura máxima de servicio: - primario (intercambiador): 110°C
- secundario (cuba): 95°C

Presión máxima de servicio: - primario (intercambiador): 12 bar
- secundario (cuba): 7 bar

MODELO

B... TH	1500	2000	2500	3000	
Clase de Eficiencia Energética	C	C	-	-	
Capacidad	l	1505	1730	2500	2750
Superficie de intercambio	m ²	5,5	5,5	5,5	5,5
Capacidad serpentín	l	41,8	41,8	41,8	41,8
Coefficiente de pérdidas térmicas (HR)	W/K	3,4	3,8	4,1	4,6
Coefficiente de pérdidas térmicas (HS)	W/K	3,8	4,4	4,6	4,8
► Prestaciones acs (ΔT primario 15 K)					
Temperatura primario	°C	70	70	70	70
Datos con temperatura ida acs 60°C:					
- Potencia intercambiada máx.	kW	94	94	138	94
- Caudal continuo	m ³ /h	1,6	1,6	2,4	1,6
- Pérdida de carga intercambiador	mca	2,9	2,9	6,1	2,9
Datos con temperatura ida acs 45°C:					
- Potencia intercambiada máx.	kW	138	138	182	138
- Caudal continuo	m ³ /h	3,4	3,4	4,5	3,4
- Pérdida de carga intercambiador	mca	6,1	6,1	10,2	6,1
Peso neto	kg	423	460	565	644

Temp. agua fría sanitaria: 10°C

PRECIO

B... TH	1500	2000	2500	3000
Cuba (Registro boca de hombre diam.406 mm)				
Réf.	7651829	7651830	7651831	7651832
€	7190,00	7644,00	9033,00	9363,00
Colis n°	AJ120	AJ122	AJ124	AJ126
Réf.	7650560	7650562	7650564	7650567
€	667,00	794,00	1024,00	1095,00
Envolverte flexible (B...TH DN400 HS) (clase resistencia al fuego M1)				
Colis n°	AJ149	AJ150	AJ151	AJ152
Réf.	7650593	7650594	7650596	7650597
€	3367,00	3601,00	4279,00	4404,00

ACCESORIOS

BULTO	CÓDIGO	€	
Vaina 1/2" (lg 350 mm)	AJ162	7651078	65,00
Termómetro	AJ32	89757746	49,00

ACCESORIOS

BULTO	CÓDIGO	€	
Resistencia eléctrica blindada montaje sobre brida, Ø 400 mm:			
• 9 kW/400 V	AJ167	7651117	2190,00
• 15 kW/400 V	AJ168	7651120	2646,00
• -0 kW/400 V	AJ169	7651122	2746,00
Resistencia eléctrica blindada montaje sobre brida, Ø 400 mm:			
• 9 kW/400 V	AJ170	7651123	3411,00
• 15 kW/400 V	AJ171	7651124	3848,00
• 30 kW/400 V	AJ172	7651127	4155,00

DEPÓSITOS ACUMULADORES

ACUMULADORES DE AGUA CALIENTE SANITARIA INSTANTÁNEOS

PROJECT



FWS 750

750 l



Producto +

Producción de acs instantánea con sistema anti-legionela

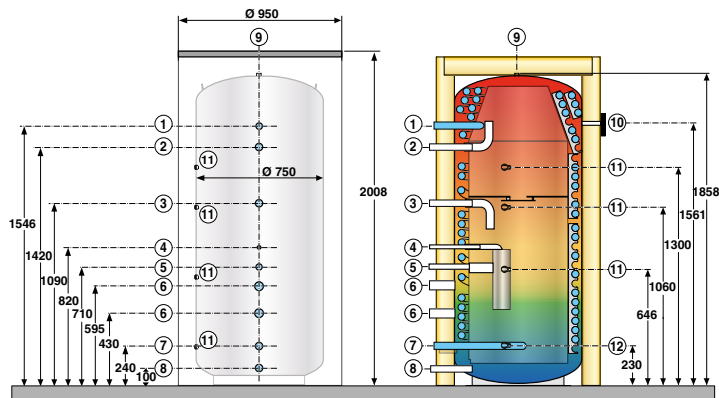
Depósito acumulador para la producción de agua caliente sanitaria instantánea

- Intercambiador de acs de gran superficie fabricado en acero inoxidable tipo anillado para depósitos de cal
- Compatible con cualquier tipo de caldera y con energía solar térmica.
- Cuba de acero con revestimiento antioxidante para al almacenamiento de agua de calefacción evitando el funcionamiento en ciclos cortos en el caso de pequeñas extracciones

- Aislante de 100 mm de espesor de fibra de poliéster flexible con película exterior semirrígida. El conjunto es extraíble para facilitar la conexión del acumulador
- Suministro: 1 bulto

DIMENSIONES PRINCIPALES (mm y pulgadas)

- ① Salida agua caliente sanitaria R 1" 1/4
- ② Entrada caldera R 1" 1/4
- ③ Retorno caldera (solar máx.) R 1" 1/4
- ④ Entrada del circuito solar R 1" 1/4
- ⑤ Retorno caldera R 1" 1/4
- ⑥ Ubicación para resistencia eléctrica G 1" 1/2
- ⑦ Entrada agua fría sanitaria R 1" 1/4
- ⑧ Salida del circuito solar/Vaciado/Salida caldera si no hay circuito solar R 1" 1/4
- ⑨ Conexión purgador de aire Rp 1/2"
- ⑩ Termómetro Rp 1/2"
- ⑪ Vaina sonda de acs (según aplicación)
- ⑫ Vaina para sonda solar



CARACTERÍSTICAS TÉCNICAS

Presión máxima de servicio:	• Temperatura máxima de servicio:
- cuba: 6 bar	• - cuba: 95°C
- intercambiador ecs: 7 bar	

MODELO

Clase de Eficiencia Energética		FWS 750	C
Volumen total de acumulación	l	700	
Capacidad serpentín acs	l	52	
Superficie de intercambio acs	m ²	9,6	
Pérdida de carga serpentín acs a 2 m ³ /h / 4 m ³ /h / 6 m ³ /h	bar	0,2/0,8/2,0	
Coefficiente de pérdidas térmicas	W/K	4,1	
Constante de enfriamiento Cr	Wh/j.K.l.	0,14	
Temperatura entrada primario	°C	80	
▶ Temperatura de salida agua caliente sanitaria 45°C			
- Potencia intercambiada máx. (1)	kW	210	
- Caudal continuo máx. (1)	l/h	4800	
- Caudal en 10 min.	l/10 min.	800	
▶ Temperatura de salida agua caliente sanitaria 60°C			
- Potencia intercambiada máx. (1)	kW	230	
- Caudal continuo máx. (1)	l/h	3900	
- Caudal en 10 min.	l/10 min.	650	
Peso neto	kg	260	

(1) temp. agua fría sanitaria: 10°C, temp. entrada primario: 80°C, temp. acs 60°C. Caldera conectada en ② y ⑧ (sin apoyo solar)

PRECIO

	FWS 750
Bulto	EC800
Código	7696903
€	4808,00

ACCESORIOS

	BULTO	CÓDIGO	€
Kit de recirculación acs	ER29	100015099	181,00
Termómetro	AJ32	89757746	49,00
Resistencia eléctrica blindada, 6 kW/400 V, 1" 1/2	AJ36	89757750	754,00



DEPÓSITOS ACUMULADORES

ACUMULADORES DE AGUA CALIENTE SANITARIA CON RESISTENCIA ELÉCTRICA OPCIONAL

PROJECT



RSB_Q0004A

RSB 800 a 3000 HR/HS

Acumuladores de acs de 800 a 3 000 l



Depósito acumulador de acs de acero esmaltado de elevado espesor.

- Revestimiento esmaltado de alta calidad especialmente adaptado a los requerimientos de almacenamiento de agua solar a elevada temperatura.
- Protección mediante ánodo de magnesio.
- Registro lateral de inspección DN 110.
- Conexión 1 1/2" para resistencia eléctrica opcional.
- Vaciado situado en el fondo del depósito para una fácil limpieza.
- **Envolvente disponible en 3 versiones:**

producto +

Capacidad de agua caliente sanitaria hasta 3000 litros

- **Envolvente rígida (HR)** de fibras de poliéster de espesor 100 mm con lámina exterior de poliestireno.

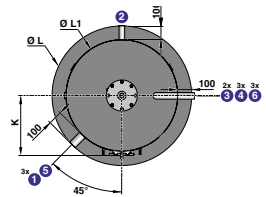
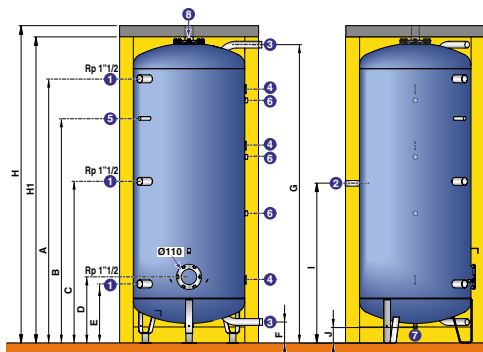
- **Envolvente flexible (HS)**, clase de resistencia al fuego M1, aislamiento de fibra de vidrio espesor 100 mm con lámina exterior de PVC.

- **Envolvente rígida (M0 HR)**, clase de resistencia al fuego M0 para RSB 800, aislamiento de fibra de vidrio espesor 100 mm recubierto con lámina de aluminio.

- **Suministro:** 2 bultos (cuba y envolvente)

DIMENSIONES PRINCIPALES (mm y pulgadas)

- Entrada/salida ACS
 - Recirculación Rp 1"
 - Vaina Ø 6 mm
 - Vaina (tubo) 1/2" (termómetro)
 - Machón para vaina/ánodos 3/4"
 - Vaciado con tapón R 3/4"
 - Salida acs/purga Rp 2"
- R: Rosca exterior (macho)
Rp: Rosca interior (hembra)



PREP_F0003

RSB...HR (mm)	Ø ③	H	H1	Ø L	Ø L1	A	B	C	D	E	F	G	I	J	K
800	R 1 1/2"	2055	1955	990	790	1629	1303	976	470	420	150	1899	1025	107	425
1000	R 1 1/2"	2271	2171	990	790	1873	1593	1147	470	420	150	2115	1133	107	425
1500	R 1 1/2"	2011	1911	1300	1100	1502	1302	1002	502	452	150	1799	975	59	584
2000	R 1 1/2"	2252	2152	1300	1100	1740	1418	1096	502	452	150	2040	1095	59	584
2500	R 2"	2033	2026	1600	1400	1446	1230	963	530	480	185	1740	963	27	733
3000	R 2"	2195	2098	1600	1400	1610	1339	1045	530	480	185	1902	1044	27	734

CARACTERÍSTICAS TÉCNICAS

Temperatura máx. servicio: 95°C ; Presión máx. de servicio: 7 bar

MODELO

	RSB... HR/HS	800	1000	1500	2000	2500	3000
Clase de eficiencia en acs		C	C	C	C	-	-
Capacidad acumulador	l	800	1000	1500	2000	2500	3000
Coefficiente de pérdidas térmica (envolvente HR/HS)	W/K	2,8/3	2,9/3,2	3,4/3,8	3,8/4,4	4,1/4,6	4,6/4,8
Peso neto	kg	255	265	340	372	450	541

PRECIO

	RSB... HR/HS	800	1000	1500	2000	2500	3000
Cuba (Registro de inspección Ø 110 mm)	Bulto	AJ72	AJ67	AJ68	AJ69	AJ70	AJ71
	Código	7650474	7650469	7650470	7650471	7650472	7650473
	€	4333,00	3392,00	4366,00	4572,00	6000,00	6143,00
Envolvente rígida (RSB...HR)	Bulto	AJ95	AJ97	AJ99	AJ101	AJ103	AJ105
	Código	7650497	7650499	7650502	7650506	7650508	7650511
	€	597,00	711,00	1169,00	1429,00	1960,00	2035,00
Envolvente flexible (RSB...HS) (clase resistencia al fuego M1)	Bulto	AJ115	AJ117	AJ119	AJ121	AJ123	AJ125
	Código	7650534	7650554	7650558	7650561	7650563	7650566
	€	472,00	572,00	667,00	794,00	1024,00	1095,00
Envolvente rígida (RSB 800 M0 HR) (clase resistencia al fuego M0)	Bulto	AJ141	-	-	-	-	-
	Código	7650583	-	-	-	-	-
	€	2382,00	-	-	-	-	-

ACCESORIOS

	BULTO	CÓDIGO	€	ACCESORIOS	BULTO	CÓDIGO	€		
Resistencia eléctrica blindada para brida 1" 1/2 (AJ163):				Resistencia eléctrica blindada montaje en brida, Ø 110 mm:					
	• 6 kW/400 V	AJ36	8975750		754,00	• 9 kW/400 V	AJ164	7651086	843,00
	• 9 kW/400 V (≥ 1 500 l)	AJ47	100019313		810,00	• 15 kW/400 V	AJ165	7651088	983,00
Brida lateral Ø 110 mm con conexión 1"1/2	AJ163	7651082	340,00	• 30 kW/400 V	AJ166	7651116	1112,00		
Vaina 1/2" (lg 350 mm)	AJ162	7651078	65,00	Termómetro	AJ32	89757746	49,00		

DEPÓSITOS ACUMULADORES

ACUMULADORES DE AGUA CALIENTE SANITARIA CON RESISTENCIA ELÉCTRICA OPCIONAL

PROJECT



PREP_0006

RSB 1000 a 3000 THS DN 400 HS/HR

Acumuladores de acs de 1000 a 3000 l

producto +

Capacidad de agua caliente sanitaria hasta 3000 litros



Depósito acumulador de acs de acero esmaltado de elevado espesor.

- Revestimiento esmaltado de alta calidad especialmente adaptado a los requerimientos de almacenamiento de agua solar a elevada temperatura.
- Protección mediante ánodo de magnesio.
- Registro lateral de inspección DN 400.
- Conexión Ø 400 mm para resistencia eléctrica opcional.
- Vaciado situado en el fondo del depósito para una fácil limpieza.

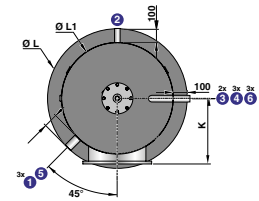
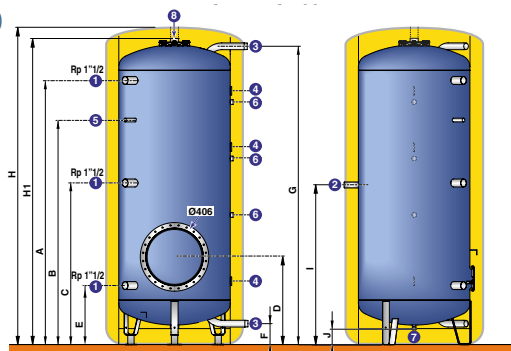
• Envoltente disponible en 2 versiones:

- Envoltente flexible (HS), clase de resistencia al fuego M1, aislamiento de fibra de vidrio espesor 100 mm con lámina exterior de PVC.
- Envoltente rígida (M0 HR), clase de resistencia al fuego M0 para RSB 800, aislamiento de fibra de vidrio espesor 100 mm recubierto con lámina de aluminio.

• Suministro: 2 bultos (cuba y envoltente)

DIMENSIONES PRINCIPALES (mm y pulgadas)

- ① ③ Entrada/salida ACS
 - ② Recirculación Rp 1"
 - ④ Vaina Ø 6 mm
 - ⑤ Vaina (tubo) 1/2" (termómetro)
 - ⑥ Machón para vaina/ánodos 3/4"
 - ⑦ Vaciado con tapón R 3/4"
 - ⑧ Salida acs/purga Rp 2"
- R: Rosca exterior (macho)
Rp: Rosca interior (hembra)



PREP_1006

RSB...THS 400	Ø ③	H	H1	Ø L	Ø L1	A	B	C	D	E	F	G	I	J	K
1000	R 1 1/2"	2271	2171	990	790	1873	1593	1147	623	420	150	2115	1133	107	465
1500	R 1 1/2"	2011	1911	1300	1100	1502	1302	1002	655	452	150	1799	975	59	620
2000	R 1 1/2"	2252	2152	1300	1100	1740	1418	1096	655	452	150	2040	1095	59	620
2500	R 2"	2033	2026	1600	1400	1446	1230	963	683	480	185	1740	963	27	730
3000	R 2"	2195	2098	1600	1400	1610	1339	1045	683	480	185	1902	1044	27	730

CARACTERÍSTICAS TÉCNICAS

Temperatura máx. servicio: 95°C Presión máx. de servicio: 7 bar

MODELO

	RSB... THS DN 400	1000	1500	2000	2500	3000	
Clase de eficiencia en acs		C	C	C	-	-	
Capacidad acumulador		l	1000	1500	2000	2500	3000
Coefficiente de pérdidas térmica (envoltente HR/HS)	W/K	2,9/3,2	3,4/3,8	3,8/4,4	4,1/4,6	4,6/4,8	
Peso neto	kg	260	340	375	450	540	

PRECIO

	RSB... THS DN 400	1000	1500	2000	2500	3000
Cuba (Registro de inspección Ø 406 mm - Boca de hombre)	Bulto	AJ73	AJ74	AJ75	AJ76	AJ77
	Código	7650475	7650476	7650477	7650478	7650479
	€	4580,00	5557,00	5763,00	7190,00	7334,00
Envoltente flexible (RSB...THS DN400 HS) (clase resistencia al fuego M1)	Bulto	AJ118	AJ120	AJ122	AJ124	AJ126
	Código	7650555	7650560	7650562	7650564	7650567
	€	572,00	667,00	794,00	1024,00	1095,00
Envoltente rígida (RSB... THS DN400 M0 HR) (clase resistencia al fuego M0)	Bulto	AJ148	AJ149	AJ150	AJ151	AJ152
	Código	7650592	7650593	7650594	7650596	7650597
	€	2639,00	3367,00	3601,00	4279,00	4404,00

ACCESORIOS

	BULTO	CÓDIGO	€
Vaina 1/2" (lg 350 mm)	AJ162	7651078	65,00
Termómetro	AJ32	89757746	49,00

ACCESORIOS

	BULTO	CÓDIGO	€	
Resistencia eléctrica blindada montada en brida, Ø 400 mm:				
	• 9 kW/400 V	AJ167	7651117	2190,00
	• 15 kW/400 V	AJ168	7651120	2646,00
• 30 kW/400 V	AJ169	7651122	2746,00	
Resistencia eléctrica de esteatita montada sobre brida, Ø 400 mm:				
	• 9 kW/400 V	AJ170	7651123	3411,00
	• 15 kW/400 V	AJ171	7651124	3848,00
	• 30 kW/400 V	AJ172	7651127	4155,00

DEPÓSITOS ACUMULADORES

ACUMULADORES DE INERCIA PARA APOYO A LA CALEFACCIÓN

PROJECT



PSB_Q0004A

PSB 600 a 3000 HR/HS

Acumuladores de inercia de 550 a 3000 l

Producto

Volumen de inercia para instalaciones biomasa/solar



Acumulador de inercia en chapa de acero de alto espesor

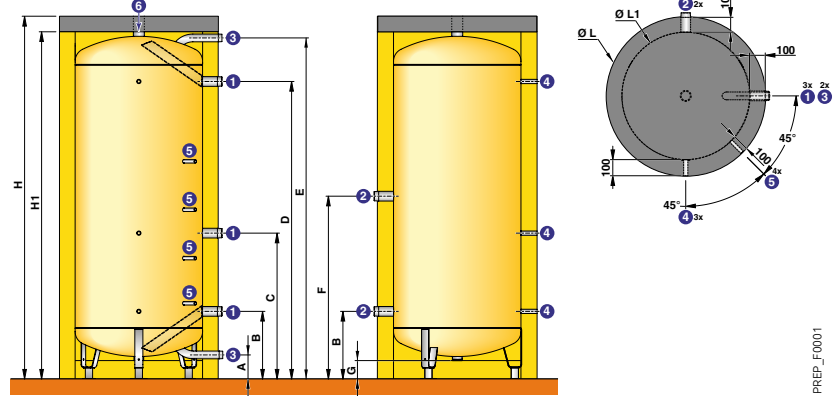
- Revestimiento interior con pintura antioxidante de color negro (estos acumuladores se usan únicamente para la producción y el almacenamiento de agua de calefacción)
- Múltiples puntos de conexión para una o dos calderas y circuitos de calefacción
- Envoltente disponible en 2 versiones:
 - Envoltente rígida (HR), de fibra de poliéster de 100 mm de grosor recubierta de una película exterior de poliestireno

- Envoltente flexible (HS), clase de resistencia al fuego M1, de lana mineral de 100 mm de grosor recubierta de una película exterior de PVC
- Suministro: 2 bultos

DIMENSIONES PRINCIPALES (mm y pulgadas)

- ① ② ③ Entrada/Retorno agua caliente sanitaria
- ④ Machón para vaina 1/2"
- ⑤ Vaina (tubo) 1/2"
- ⑥ Salida agua de almacenamiento/Purgador Rp 2"

PSB 600 a 3000



PREP_F0001

PSB...HR	Ø ① ②	Ø ③	H	H1	Ø L	Ø L1	A	B	C	D	E	F	G
600	R 1 1/2"	R 1 1/2"	2111	2011	830	630	150	420	852	1713	1985	981	128
800	R 1 1/2"	R 1 1/2"	1940	1840	990	790	150	420	790	1532	1802	981	115
1000	R 2"	R 1 1/2"	2253	2153	990	790	150	420	905	1845	2115	1134	115
1500	R 2"	R 1 1/2"	1985	1885	1300	1100	150	452	804	1497	1799	962	67
2000	R 2"	R 1 1/2"	2226	2126	1300	1100	150	452	881	1738	2040	1062	67
2500	R 2 1/2"	R 2"	2013	1913	1600	1400	185	480	790	1445	1740	990	17
3000	R 2 1/2"	R 2"	2175	2075	1600	1400	187	480	856	1607	1902	990	18

CARACTERÍSTICAS TÉCNICAS

Presión máxima de servicio: - cuba: 5 bar

Temperatura máxima de servicio: - cuba: 95°C

MODELO

	PSB... HR/HS	600	800	1000	1500	2000	2500	3000
Clase de eficiencia energética		C	C	C	C	C	-	-
Capacidad	l	550	750	1000	1500	2000	2500	3000
Coefficiente de pérdidas térmicas (envoltente HR/HS)	W/K	2,5/2,7	2,8/3	2,9/3,2	3,4/3,8	3,8/4,4	4,1/4,6	4,6/4,8
Peso de expedición	kg	120	150	170	335	360	450	480

PRECIO

	PSB... HR/HS	600	800	1000	1500	2000	2500	3000
Cuba	Bulto	AJ52	AJ53	AJ54	AJ55	AJ56	AJ57	AJ58
	Código	7650454	7650455	7650456	7650457	7650458	7650459	7650460
Envoltente rígida (HR)	Bulto	AJ87	AJ88	AJ89	AJ90	AJ91	AJ92	AJ93
	Código	7650489	7650490	7650491	7650492	7650493	7650494	7650495
Envoltente flexible (HS) (clase resistencia al fuego M1)	Bulto	AJ107	AJ108	AJ109	AJ110	AJ111	AJ112	AJ113
	Código	7650513	7650514	7650526	7650527	7650528	7650529	7650532

ACCESORIOS

	BULTO	CÓDIGO	€
Termómetro	AJ32	89757746	49,00



SOLAR

09 SISTEMAS SOLARES FOTOVOLTAICOS

Módulo solar monocristalino	p202
Módulo de conexión PV-CONNECT	p204
Accesorios	p205
Kits fotovoltaicos PV-SYS	p206

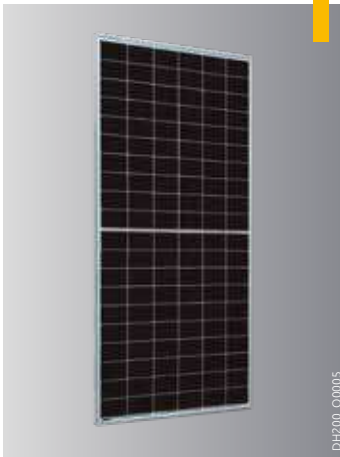
10 SISTEMAS SOLARES TÉRMICOS

Colector solar plano INISOL DH 200	p208
Acumulador solar INISOL UNO y UNO E	p210
Acumulador solar INISOL BSL..N y BESL..N	p212
Acumulador solar INISOL QUADRO SOLAREASY	p216
Acumulador solar INISOL QUADRO SOLAREASYBOIS	p218
Acumulador solar DIETRISOL QUADRO SOLARSYSTEM	p216
Colector solar plano DIETRISOL PRO C250 TB	p219
Colector solar plano DIETRISOL PRO C250 V/H	p220
Acumulador solar B 802/1002	p223
Acumulador de inercia PS	p224
Accesorios opcionales instalaciones solares	p226

SISTEMAS SOLARES FOTOVOLTAICOS

MÓDULO SOLAR MONOCRISTALINO

ADVANCE



335

Módulo Solar Monocrystalino



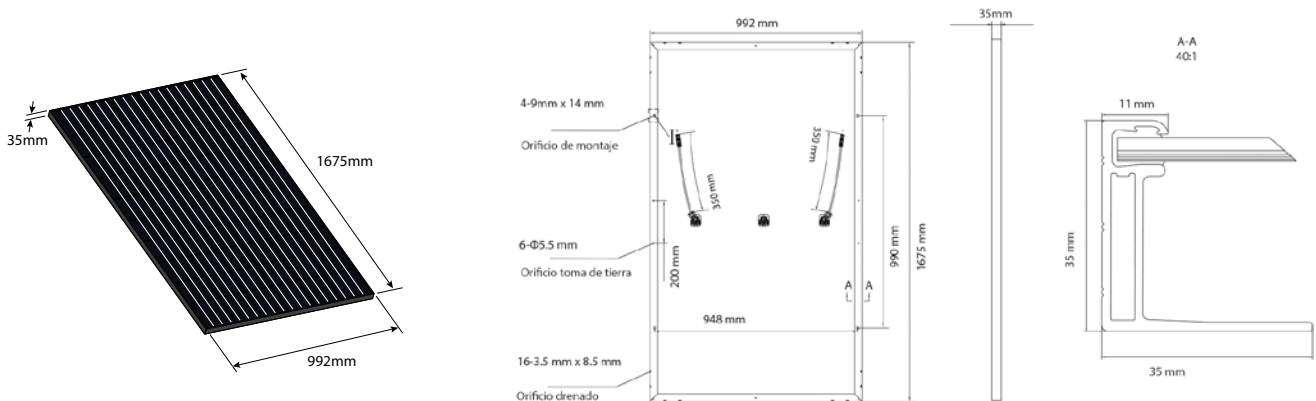
Módulo solar fotovoltaico 335:

- Tolerancia positiva de salida garantizada 0 / + 5W
- Tecnología Half-Cell que permite mejorar la salida del modulo, disminuir el riesgo de microrrotura y mejorar la fiabilidad.
- Tecnología de células PERC para garantizar la máxima eficiencia de las células.
- Reducidas pérdidas por efecto sombra en la superficie del módulo.
- Reducidas pérdidas por acoplamiento entre paneles, mejorando la salida.

- Vidrio templado transparente de 3,2 mm de espesor
- Perfiles de aluminio anodizado.
- Resistencia al granizo certificada: tamaño de bola de hielo d = 45 mm y velocidad de bola de hielo 30,7 m/s
- Excelente resistencia Anti-PID: 85°C/85% tras 96 horas de ensayo.
- Cable de 900 mm de longitud y sección 4 mm²
- Conectores compatibles con MC4

DIMENSIONES PRINCIPALES (mm)

MÓDULO 335



CARACTERÍSTICAS TÉCNICAS

Fusible de serie: 20 A

Protección: IP-67

MODELO

335

Características eléctricas

Potencia Nominal	Wp	335
Tolerancia Potencia Positiva		0~+5W
Corriente en MPP	A	9,73
Tensión MPP	V	34,44
Tensión de Circuito Abierto	V	41,61
Corriente de Cortocircuito	A	10,22
Eficiencia de Módulo Solar (%)		20,2
Tensión Máxima de Sistema	V	1500DC
Valor máximo del fusible de serie	A	20
NOCT	°C	44+2
Coefficiente de temperatura		
Potencia	Wp	-0,34%/°C
Tensión (Voc) -0,33% / °C		-0,27%/°C
Corriente (Isc) +0,06% / °C		+0,04%/°C
Características mecánicas		
Area total	m ²	1,66
Peso	kg	18,7

Observaciones: Valores en condiciones estandar de prueba STC: masa de aire AM 1,5G, irradiancia de 1000 W/m² y temperatura de la célula (25±2)°C

PRECIO

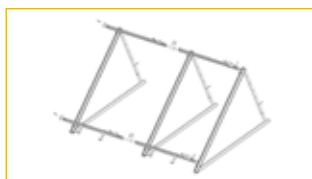
335

Código 7753999

€ 295,00

SISTEMAS SOLARES FOTOVOLTAICOS

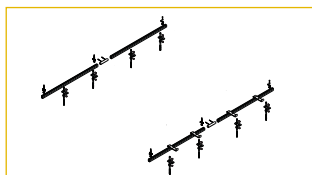
SOPORTES DE MONTAJE MÓDULO



Soportes para cubierta plana

Soportes fabricados en aluminio y suministrados premontados para facilitar su instalación. Ajuste de inclinación posible a 20, 25 y 30°. Disponibles soportes para uno o dos módulos, así como suplemento para ampliación a un tercer módulo.

	CÓDIGO	€
1 módulo	7726088	158,00
2 módulos	7726089	254,00
Suplemento	7726090	104,00

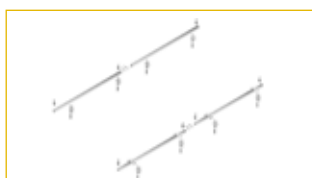


Soportes para tejado inclinado y montaje de módulo vertical

Soportes fabricados en aluminio para el montaje sobre tejado inclinado con el módulo en posición vertical.

Disponibles soportes para un módulo, así como suplemento para ampliación a un segundo módulo.

	CÓDIGO	€
1 módulo	7726091	148,00
Suplemento	7726093	82,00



Soportes para tejado inclinado y montaje de módulo horizontal

Soportes fabricados en aluminio para el montaje sobre tejado inclinado con el módulo en posición horizontal.

Disponibles soportes para un módulo, así como suplemento para ampliación a un segundo módulo.

	CÓDIGO	€
1 módulo	7726094	148,00
Suplemento	7726095	82,00

EJEMPLO DE INSTALACIÓN



6 paneles en una sola fila

Cubierta plana

1 ud. Ref. 7726089

4 ud. Ref. 7726090

Tejado inclinado montaje vertical

1 ud. Ref. 7726091

5 ud. Ref. 7726093

Tejado inclinado montaje horizontal

1 ud. Ref. 7726094

5 ud. Ref. 7726095



6 paneles en dos filas

Cubierta plana

2 ud. Ref. 7726089

2 ud. Ref. 7726090

Tejado inclinado vertical

2 ud. Ref. 7726091

4 ud. Ref. 7726093

Tejado inclinado horizontal 2

ud. Ref. 7726094

4 ud. Ref. 7726095

SISTEMAS SOLARES FOTOVOLTAICOS

MÓDULO DE CONEXIÓN

ADVANCE



PV-CONNECT

Módulo de conexión fotovoltaica



- Módulo de conexión para sistemas fotovoltaicos de fácil y rápida instalación (plug&play).
- El sistema incluye todos los componentes necesarios para la instalación: inversor, protecciones de corriente continua y protecciones de corriente alterna.
- Conexión sin necesidad de emplear herramientas especiales.
- Sistema compatible con las bombas de calor De Dietrich, cuya regulación permite realizar una gestión óptima de la energía producida maximizando la eficiencia de la instalación.
- Suministro: 1 bulto



MODELO

	PV-CONNECT	1,5 kW	2,5 kW	3 kW	5 kW	8 kW	10 kW
Dimensiones (alto-ancho-profundo)		950 x 600 x 300 mm					
Entrada Corriente Continua							
Número de entradas (strings)		1	1	2	2	3	3
Número de entradas independientes (MPP)		1	1	1	1	2	2
Tipo de conexiones		Conectores Sunclick PV (se suministran con el equipo)					
Protección sobreintensidad y cortocircuito		FUSE-LINK 10x38 15A 1000V DC gPV					
Corriente máxima de cortocircuito por entrada	A			15			
Maximo voltaje de entrada	V		600			1000	
Protección sobrevoltaje		PST31PV Class II 1000V DC/40 kA					
Potencia máxima de módulos instalado	Wp	3000	5000	5500	7500	15000	
Corriente máxima de entrada	A			10			
Salida Corriente Alterna							
Número de salidas		1	1	1	1	1	1
Tipo de conexión		Conector easy click (se suministra con el equipo)					
Potencia máxima (cos $\Phi = 1$)	VA	1500	2500	3000	5000	8000	10000
Voltaje nominal		230 V				400 V 3~	
Protección sobrevoltaje		PSTC15 Class II 1F+N 230V/40KA				PSTC440 Class II 3F+N 400V/40KA	
Peso	kg	25	25	35	35	45	45

PRECIO

	PV-CONNECT	1,5 kW	2,5 kW	3 kW	5 kW	8 kW	10 kW
Código		7777415	7777416	7777417	7777418	7777419	7777420
€		3790,00	4210,00	4505,00	4870,00	7300,00	7865,00

SISTEMAS SOLARES FOTOVOLTAICOS

ACCESORIOS OPCIONALES



Energy Meter

Dispositivo para la medición del balance de energía eléctrica de la vivienda. Esta solución de medición garantiza una gestión inteligente de la energía determinando los valores para cada conductor de fase y en forma de valores saldados, y los comunica a través de ethernet en la red local. Esto permite transmitir todos los datos de inyección a red y consumo de red de manera precisa.

CÓDIGO

7753754

€

639,00



Kit de latiguillos de conexión rápida

Kit de conexión incluyendo latiguillos y conectores para la conexión rápida de los módulos fotovoltaicos evitando el empleo de herramientas especiales. Es necesario un kit de latiguillos por cada fila de módulos.

CÓDIGO

7753756

€

46,00

SISTEMAS SOLARES FOTOVOLTAICOS

KITS FOTOVOLTAICOS

ADVANCE



PV-SYS

Kits fotovoltaicos



Los kits PV-SYS incluyen todos los componentes necesarios para un instalación fotovoltaica de autoconsumo: módulos solares, módulo de conexión PV-CONNECT y latiguillos de conexión.

- Dimensionado de componentes en función del número de módulos y las características del inversor incluido.
- Sistema de fácil instalación especialmente diseñado para reducir el tiempo de conexionado y evitar el empleo de herramientas especiales garantizando una conexión rápida y segura.

- Sistemas compatibles con la regulación de la gama de bombas de calor De Dietrich. Esta combinación permite establecer un funcionamiento inteligente optimizando al máximo la producción de energía fotovoltaica para derivarlo al consumo de la bomba de calor y maximizar la eficiencia energética de la instalación.

MODELO

	PV-SYS	1,5 kwp	2,5 kwp	3 kwp	5 kwp	8 kwp	10 kwp
Número de módulos		5	8	10	16	24	30
Módulo PV-CONNECT		1,5 kW	2,5 kW	3 kW	5 kW	8 kW	10 kW
Número de latiguillos de conexión rápida		1	1	1	2	2	2
Corriente máxima de entrada		10A					

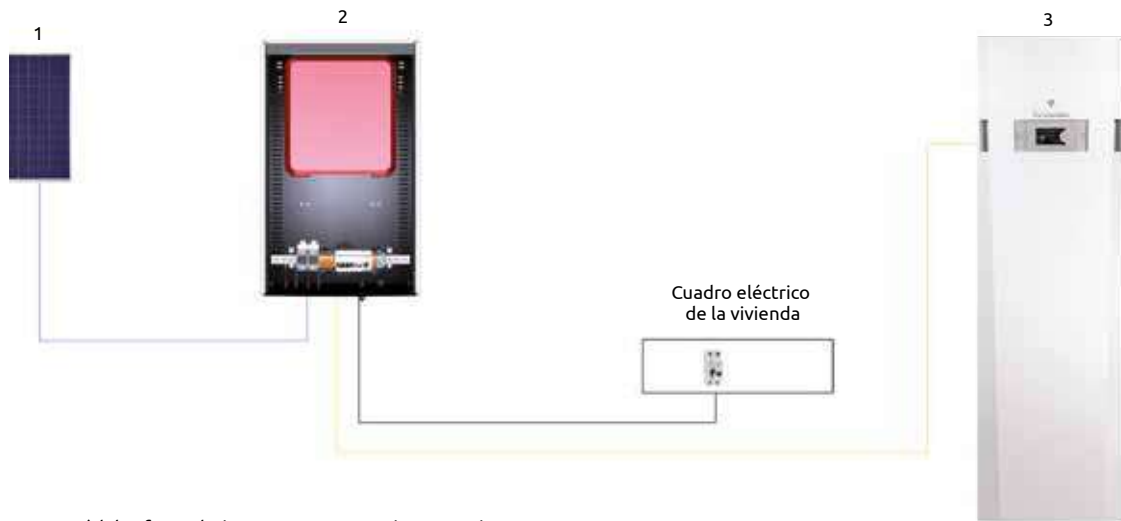
PRECIO

		1,5 kwp	2,5 kwp	3 kwp	5 kwp	8 kwp	10 kwp
Código		7778619	7777410	7777411	7777412	7777413	7777414
	€	5225,00	6485,00	7300,00	9050,00	13530,00	15500,00

EJEMPLOS

EJEMPLOS DE INSTALACIÓN

conexión ON/OFF Bombas de calor



INSTALACIONES SOLARES TÉRMICAS

COLECTOR SOLAR

EASYLIFE



DH 200

Colectores solares planos



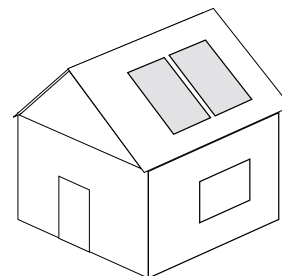
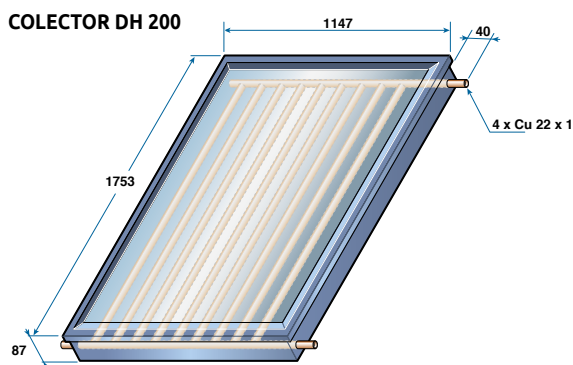
n. 0078/000259

Colector plano de altas prestaciones para montaje vertical en tejado, en terraza

- Placa absorbente de aluminio con tratamiento selectivo e intercambiador tipo «parrilla»
- Conexión en serie hasta 10 colectores en vertical
- Hidráulica adaptada para un funcionamiento presurizado, en Drain-Back o termosifón
- Aislamiento posterior y lateral de lana de roca de espesor 40 mm
- Caja de perfiles de aluminio con ranura de fijación lateral y placa de cierre posterior de aluminio
- Vidrio de seguridad espesor 3,2 mm, translucidez > 91%

- Sistemas de fijación para terraza, tejado así como kits de conexión hidráulica y de conexión entre captadores y campo de captadores
- **Suministro:** bulto/colector suministrado verticalmente en un palet de 800 x 1315 x 1960 mm

DIMENSIONES PRINCIPALES (mm y pulgadas)



DH200_F0001

CARACTERÍSTICAS TÉCNICAS

Presión de servicio: 2,5 bar

Presión máxima de servicio: 10 bar

Temp. máxima de servicio: 180°C

Temp. de estancamiento: 198°C

MODELO

	INISOL	DH200
Superficie total (Ag)	m ²	2,01
Superficie de apertura (Aa)	m ²	1,920
Superficie absorbedora (A _α)	m ²	1,87
Capacidad de fluido	l	1,5
Presión de prueba	bar	10
Factor de absorción (a)	%	95+/-1
Emisividad (ε)	%	5+/-1
Rendimiento óptico (η ₀)		0,770
Coefficiente de pérdidas por transmisión (a1)	W/m ² .K	3,924
Coefficiente de pérdidas por transmisión (a2)	W/m ² .K ²	0,011
Factor de ángulo de incidencia (η ₃₀)		0,91
Peso neto	kg	37

PRECIO

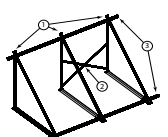
	INISOL	DH200
	Bulto	ER646
	Código	7203638
	€	588,00

INSTALACIONES SOLARES TÉRMICAS

LISTA Y PRECIO DE LOS BULTOS NECESARIOS PARA LA INSTALACIÓN DE HASTA 10 COLECTORES INISOL DH 200

DENOMINACIÓN

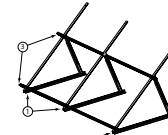
DENOMINACIÓN	BULTO CÓDIGO	€	NÚMERO DE COLECTORES												
			1	2	3	4	5	6	7	8	9	10			
• Colector plano INISOL DH 200	ER646 7203638	588,00	1	2	3	4	5	6	7	8	9	10			
ACCESORIOS PARA CONEXIÓN HIDRÁULICA															
• Kit de conexión hidráulica de un campo de colectores (con 2 x1 m de tubo)	ER648 7213624	148,00	1	1	1	1	1	1	1	1	1	1			
• Kit con 20 biconos de conexión entre dos captadores	ER652 7213628	116,00	-	0,1	0,2	0,3	0,4	0,5	0,6	0,7	0,8	0,9			
o															
• Kit con 10 conexiones entrada 3/4"	ER649 7213625	117,00	0,1	0,1	0,1	0,1	0,1	0,1	0,1	0,1	0,1	0,1			
• Kit con 10 conexiones salida 3/4" (con sonda solar y purgador manual)	ER650 7213626	289,00	0,1	0,1	0,1	0,1	0,1	0,1	0,1	0,1	0,1	0,1			
• Kit con 20 tapones	ER651 7213627	94,00	0,1	0,1	0,1	0,1	0,1	0,1	0,1	0,1	0,1	0,1			
• Kit con 20 biconos de conexión entre dos captadores	ER652 7213628	116,00	-	0,1	0,2	0,3	0,4	0,5	0,6	0,7	0,8	0,9			
ELEMENTOS DE MONTAJE EN TERRAZA (O EN EL SUELO)															
• Kit de perfiles para clipar 1 colector	ER732 7217045	66,00	1	2	3	4	5	6	7	8	9	10			
• juego de 3 soportes con travesaños	EG358 89807358	272,00	1	1	1	1	1	1	1	1	1	1			
• juego de 3 soportes sin travesaños	EG359 89807359	232,00	-	-	1	1	1	2	2	2	3	3			
o															
• Kit de perfiles para clipar 1 colector	ER732 7217045	66,00	1	2	3	4	5	6	7	8	9	10			
• Juego de 2 soportes para 1 colector	ER658 7217038	146,00	1	1	1	1	1	1	1	1	1	1			
• Suplemento extensión para 1 colector	ER659 7217039	102,00	-	1	2	3	4	5	6	7	8	9			
ELEMENTOS DE MONTAJE SOBRE TEJADO															
• Kit de perfiles para clipar 1 colector	ER732 7217045	66,00	1	2	3	4	5	6	7	8	9	10			
GANCHOS DE FIJACIÓN PARA MONTAJE SOBRE TEJADO															
• Tejas	De encaje (acero inox.)	Uralita (acero inox.)													
Bulto	EG313	EG317	4 piez.												
Código	89807313	89807317		1	-	2	1	-	2	1	-	2			
Bulto	EG314	EG318	6 piez.												
Código	89807314	89807318		-	1	-	1	2	1	2	3	2			
o															
• Kit tirafondos para montaje sobre tejas			4 piez.	EG94 89807782	250,00	1	-	2	-	1	4	2	-	6	5
			6 piez.	EG95 89807783	304,00	-	1	-	2	2	-	2	4	-	-



**Bulto ER732
Bulto EG358
Bulto EG359**

① 3 soporte de terraza (Bulto EG359)
② Travesaños (incluidos en bulto EG358)
③ Kit de perfiles (Bulto ER732)


DH200_F0004



**Bulto ER732
Bulto ER658
Bulto ER659**

① 2 básico soporte de terraza (Bulto ER658)
② Suplemento extensión (Bulto ER659)
③ Kit de perfiles (Bulto ER732)

DH200_F0003



ER648

8980Q021



ER650

x10

DH200_Q0002



ER652

x20

DH200_Q0003



ER651

x20

DH200_Q0004



ER649

x10

DH200_Q0001

INSTALACIONES SOLARES TÉRMICAS

ACUMULADOR SOLAR PARA LA PRODUCCIÓN DE AGUA CALIENTE SANITARIA CON APOYO CALDERA

EASYLIFE



Inisol Uno

Acumuladores solares equipados de 200 a 400 l

Producto +

Acumulador solar equipado con todos los componentes hidráulicos



Acumuladores solares de agua caliente sanitaria.

- Cuba de acero esmaltada con aislamiento de espuma inyectada de poliuretano sin CFC, 50 mm de espesor; protección mediante ánodo de magnesio.
- Con un intercambiador inferior solar y un intercambiador superior dedicado a la caldera de tubo liso con la superficie exterior esmaltada.
- Equipados en opción con una resistencia eléctrica
- Equipados de fábrica con todos los componentes necesarios para la conexión y control de una instalación solar: estación solar con bomba modulante, purgador manual, vaso de expansión, grupo de

seguridad, manómetro, dispositivo de llenado y de vaciado y grifo mezclador termostático.

- Regulación solar SOL AEL.
- Conexiones situadas en la parte posterior tipo "Plug and Heat-system".
- Cubiertas de ABS.
- Suministro: 1 bulto

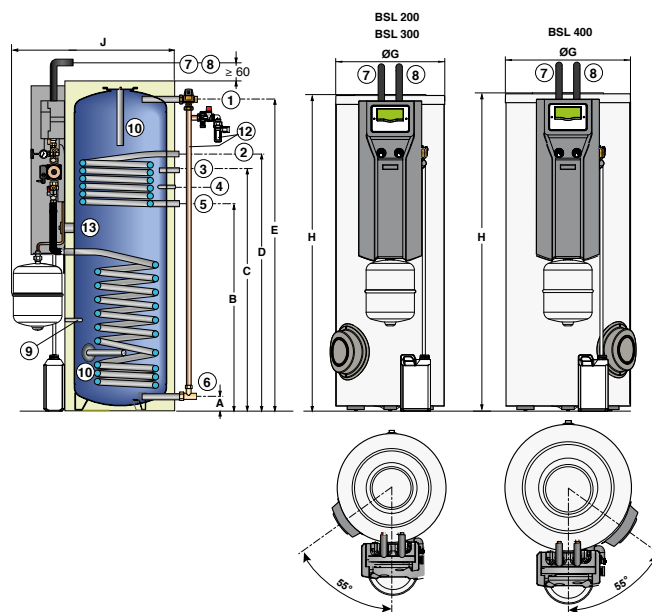
Sistemas solares de tipo INISOL:

Estos acumuladores completados por un fluido caloportador se pueden asociar a 1, 2 ó 3 colectores INISOL DH 200.



DIMENSIONES PRINCIPALES (mm y pulgadas)

- Salida agua caliente sanitaria con mezclador termostático G1"
- Entrada intercambiador G1"
- Recirculación G 3/4"
- Vaina sonda agua caliente sanitaria
- Salida intercambiador G1"
- Entrada agua fría sanitaria + Vaciado G1"
- Entrada intercambiador circuito solar Cu 18 mm
- Salida intercambiador circuito solar Cu 18 mm
- Vaina sonda solar
- Ánodo
- Tubo de conexión mezclador termostático - entrada agua fría con grupo de seguridad a.c.s. a 7 bar (opcional, bulto ER404)
- Emplazamiento resistencia eléctrica opcional



(mm)	A	B	C	D	E	Ø G	H	J
BSL 200	71	912	1092	1182	1324	604	1423	892
BSL 300	71	1127	1397	1397	1694	604	1796	892
BSL 400	66	992	1217	1262	1558	704	1672	992

CARACTERÍSTICAS TÉCNICAS

Temperatura máxima de servicio: - primario (intercambiador): 110°C
- secundario (cuba): 95°C

Presión máxima de servicio: - primario (intercambiador): 10 bar
- secundario (cuba): 10 bar

MODELO

	INISOL UNO	BSL 200	BSL 300	BSL 400
Capacidad del acumulador	l	225	300	400
Volumen de apoyo hidráulico	l	75	105	150
Volumen solar	l	150	195	250
Intercambiador		inf. (solar)	sup. (cald.)	inf. (solar)
Capacidad del intercambiador	l	5,6	5,1	8,1
Superficie de intercambio	m ²	0,84	0,76	1,2
Caudal primario	m ³ /h	2	2	2
Temperatura primario	°C	80	80	80
Potencia intercambiada (1)(2)	kW	24	24	24
Caudal horario a ΔT = 35 K (1)(2)	l/h	590	590	590
Caudal en 10 min a ΔT = 30 K (1)(3)	l/10 Min.	150	200	270
Coefficiente de pérdidas térmicas	W/K	1,67	2,04	2,41
Peso neto	kg	106	129	156

(1) Temp. agua fría: 10°C. (2) Temp. a.c.s. 45°C, temp. primario a 80°C, caudal primario 2 m³/h. (3) Temp. a.c.s. 40°C, temp. de almacenamiento a.c.s. 65°C, valores medidos sólo en el volumen de apoyo

PRECIO

	INISOL UNO	BSL 200	BSL 300	BSL 400
Bulto		ER359	ER360	ER361
Código		100019134	100019135	100019136
€		1842,00	2074,00	3014,00

ACCESORIOS

	BULTO	CÓDIGO	€
Kit conexión agua fría	ER404	100019322	140,00
Resistencia eléctrica blindada:			
• 1,5 kW con sonda	ER392	100019163	301,00
• 3 kW con sonda	ER394	100019165	301,00



INSTALACIONES SOLARES TÉRMICAS

ACUMULADOR SOLAR PARA LA PRODUCCIÓN DE AGUA CALIENTE SANITARIA CON APOYO ELÉCTRICO

EASYLIFE



Inisol Uno... E

Acumuladores solares equipados de 200 a 400 l

Producto

Acumulador solar equipado con todos los componentes hidráulicos



Acumuladores solares de agua caliente sanitaria.

- Cuba de acero esmaltada con aislamiento de espuma inyectada de poliuretano sin CFC, 50 mm de espesor; protección mediante ánodo de magnesio.
- Con un intercambiador inferior solar de tubo liso con la superficie exterior esmaltada.
- Equipados en opción con una resistencia de esteatita.
- Equipados de fábrica con todos los componentes necesarios para la conexión y control de una instalación solar: estación solar con bomba modulante, purgador manual, vaso de expansión, grupo de

seguridad, manómetro, dispositivo de llenado y de vaciado y grifo mezclador termostático.

- Regulación solar SOL AEL.
- Conexiones situadas en la parte posterior tipo "Plug and Heat-system".
- Cubiertas de ABS.
- Suministro: 1 bulto

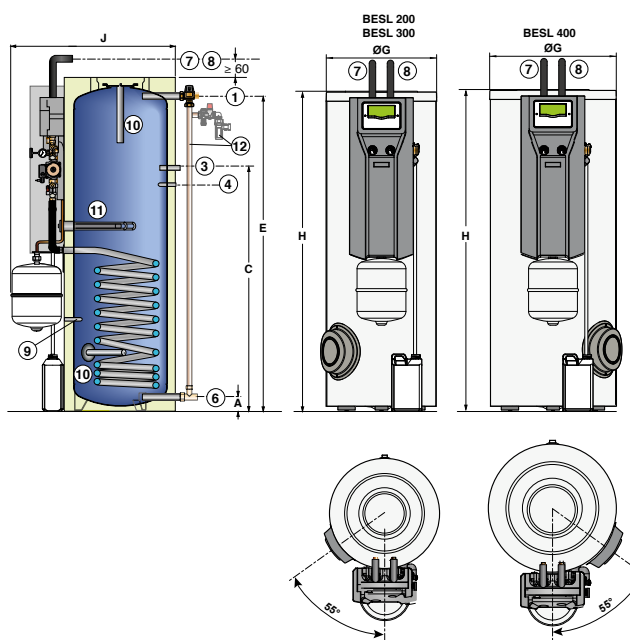
Sistemas solares de tipo INISOL:

Estos acumuladores completados por un fluido caloportador se pueden asociar a 1, 2 ó 3 colectores INISOL DH 200.



DIMENSIONES PRINCIPALES (mm y pulgadas)

- Salida agua caliente sanitaria con mezclador termostático G1"
- Recirculación G 3/4"
- Vaina sonda agua caliente sanitaria
- Entrada agua fría sanitaria + Vaciado G1"
- Entrada intercambiador circuito solar Cu 18 mm
- Salida intercambiador circuito solar Cu 18 mm
- Vaina sonda solar
- Ánodo
- Resistencia eléctrica
- Tubo de conexión mezclador termostático - entrada agua fría con grupo de seguridad a.c.s. a 7 bar (opcional, bulto ER404)



(mm)	A	C	E	ØG	H	J
BESL 200	71	1092	1324	604	1423	892
BESL 300	71	1397	1694	604	1796	992
BESL 400	66	1217	1558	704	1672	992

CARACTERÍSTICAS TÉCNICAS

Temperatura máxima de servicio: - primario (intercambiador): 110°C
- secundario (cuba): 95°C

Presión máxima de servicio: - primario (intercambiador): 10 bar
- secundario (cuba): 10 bar

MODELO

	INISOL UNO... E	BESL 200	BESL 300	BESL 400
Capacidad del acumulador	l	225	300	400
Volumen de apoyo	l	95	135	170
Volumen solar	l	130	165	230
Capacidad del intercambiador solar	l	5,6	8,1	10,1
Superficie de intercambio	m ²	0,84	1,20	1,50
Potencia del apoyo eléctrico	kW	1,5	2,3	3,0
Volumen de agua disponible a 40°C (VES 40) en calentamiento nocturno (3)	l	155	210	260
Volumen de agua disponible a 40°C (VES 40) en calentamiento nocturno + 2 h diurno (3)	l	250	360	465
Tiempo de calentamiento eléctrico (de 15 a 60°C)	h	3h20	3h10	3h00
Coefficiente de pérdidas térmicas	W/K	1,67	2,04	2,41
Peso neto	kg	106	129	156

(3) Temp. agua fría 15°C, temp. de almacenamiento a.c.s. 55°C, valores medidos sólo en el volumen de apoyo

PRECIO

	INISOL UNO... E	BESL 200	BESL 300	BESL 400
Bulto		ER372	ER373	ER374
Código		100019140	100019141	100019142
€		1842,00	2074,00	3014,00

ACCESORIOS

	BULTO	CÓDIGO	€
Kit conexión agua fría	ER404	100019322	140,00



INSTALACIONES SOLARES TÉRMICAS

ACUMULADORES PARA LA PRODUCCIÓN DE A.C.S. CON 2 INTERCAMBIADORES

EASYLIFE



Inisol BSL... N

Acumuladores solares no equipados de 225 a 500 l



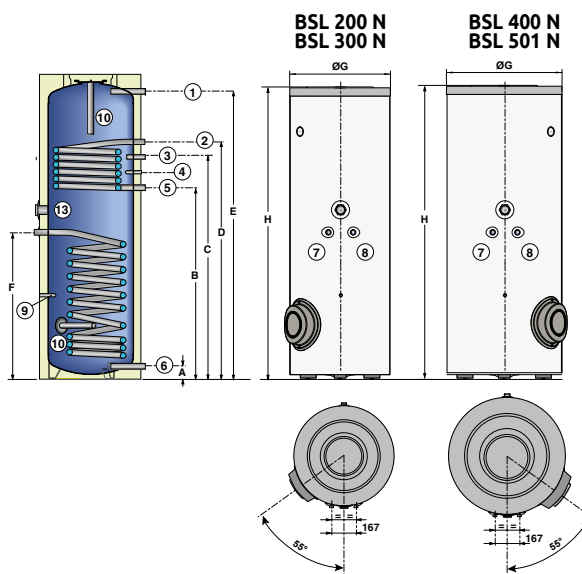
Acumuladores solares de agua caliente sanitaria.

- Cuba de acero esmaltada con aislamiento de espuma de poliuretano inyectada sin CFC, 50 mm de espesor; protección mediante ánodo de magnesio.
- Con un intercambiador inferior solar y un intercambiador superior dedicado a la caldera de tubo liso con la superficie exterior esmaltada.
- Todas las conexiones en la parte posterior salvo la del intercambiador solar, que va en la parte frontal.
- Resistencia eléctrica en opción.
- Envolverte y cubiertas de ABS.

- Los conjuntos de equipamiento disponibles en opción incluyen todos los componentes necesarios para conectar y controlar una instalación solar.
- Suministro: 1 bulto

DIMENSIONES PRINCIPALES (mm y pulgadas)

- 1 Salida agua caliente sanitaria G1"
- 2 Entrada intercambiador primario (caldera) G1"
- 3 Recirculación G 3/4"
- 4 Vaina sonda agua caliente sanitaria
- 5 Salida intercambiador primario (caldera) G1"
- 6 Entrada agua fría sanitaria + Vaciado G1"
- 7 Entrada intercambiador circuito solar G 3/4"
- 8 Salida intercambiador circuito solar G 3/4"
- 9 Vaina sonda solar
- 10 Ánodo
- 13 Emplazamiento resistencia eléctrica opcional



(mm)	A	B	C	D	E	F	Ø G	H
BSL 200 N	71	912	1092	1182	1324	682	604	1423
BSL 300 N	71	1127	1397	1397	1694	862	604	1796
BSL 400 N	66	992	1217	1262	1558	812	704	1672
BSL 501 N	71	1133	1313	1403	1666	948	814	1812

CARACTERÍSTICAS TÉCNICAS

Temperatura máxima de servicio: - primario (intercambiadores): 110°C
- secundario (cuba): 95°C

Presión máxima de servicio: - primario (intercambiadores): 10 bar
- secundario (cuba): 10 bar

MODELO

	INISOL	BSL 200 N		BSL 300 N		BSL 400 N		BSL 501 N	
Capacidad del acumulador	l	225		300		400		500	
Volumen de apoyo hidráulico	l	75		105		150		160	
Volumen solar	l	150		195		250		340	
Intercambiador		inf. (sol.)	sup. (cald.)	inf. (sol.)	sup. (cald.)	inf. (sol.)	sup. (cald.)	inf. (sol.)	sup. (cald.)
Capacidad del intercambiador	l	5,6	5,1	8,1	5,1	10,1	5,1	12,8	5,1
Superficie de intercambio	m ²	0,84	0,76	1,2	0,76	1,5	0,76	1,9	0,76
Caudal primario	m ³ /h	2		2		2		2	
Temperatura primario	°C	80		80		80		80	
Potencia intercambiada (1)(2)	kW	24		24		24		24	
Caudal horario a ΔT = 35 K (1)(2)	l/h	590		590		590		590	
Caudal en 10 min a ΔT = 30 K (1)(3)	l/10 Min.	150		200		270		305	
Coefficiente de pérdidas térmicas	W/K	1,67		2,04		2,41		2,56	
Peso neto	kg	99		122		149		180	

(1) Temp. agua fría: 10°C (2), Temp. a.c.s. 45°C, temp. primario a 80°C, caudal primario 2 m³/h. (3) Temp. a.c.s. 40°C, temp. de almacenamiento a.c.s. 65°C, valores medidos sólo en el volumen de apoyo

PRECIO

	INISOL	BSL 200 N		BSL 300 N		BSL 400 N		BSL 501 N	
Bulto		ER418		ER419		ER420		ER883	
Código		100019528		100019521		100019525		7680594	
€		1043,00		1275,00		1969,00		2025,00	

ACCESORIOS

	BULTO	CÓDIGO	€
Kit "Titan Activ System®" para acumulador solar asociado a una caldera con cuadro de mando que permite la gestión del TAS (hasta 300 l)	EC431	100010652	120,00
Mezclador termostático	EC60	100019425	116,00
Kit conexión agua fría	ER404	100019322	140,00

ACCESORIOS

	BULTO	CÓDIGO	€
Resistencia eléctrica blindada:			
• 1,5 kW con termostato	ER395	100019166	305,00
• 2,3 kW con termostato	ER396	100019167	305,00
• 3 kW con termostato	ER397	100019168	289,00
• 1,5 kW con sonda (para la regulación solar SOL AEL solamente)	ER392	100019163	301,00
• 3 kW con sonda (para la regulación solar SOL AEL solamente)	ER394	100019165	301,00

INSTALACIONES SOLARES TÉRMICAS

ACCESORIOS PARA ACUMULADORES SOLARES INISOL BSL... N

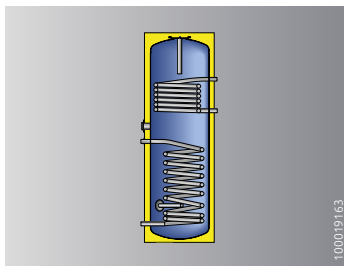
Accesorios opcionales acumuladores solares

Inisol BSL... N con apoyo caldera y/o eléctrico

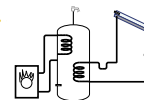
Los acumuladores BSL...N pueden equiparse en opción con:

- un equipamiento solar que permita o no controlar el apoyo de caldera.
- un equipamiento solar que incluya una resistencia eléctrica en sustitución o como complemento del apoyo caldera si es necesario (p. ej., si el apoyo es una caldera de biomasa).

- un equipamiento solar que permita la producción de a.c.s. y el apoyo a la calefacción y/o el calentamiento de una piscina con 2 acumuladores de almacenamiento, o más para los sistemas colectivos, con circuito solar común y apoyo individual por caldera.



ACUMULADOR BSL... N EN UNA INSTALACIÓN SOLAR CON APOYO CALDERA



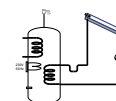
EQUIPAMIENTO CON CONTROL DEL APOYO

	BULTO	CÓDIGO	€
8980Q305 Estación solar DKSL 6-8 MSB	ER710	7630417	742,00
8980Q303 Kit tubos para montar la estación DKS 6-8 MSB en BSL...N	ER414	100019423	162,00
DB_Q0003 Regulación solar SOL AEL	ER708	7630421	301,00
8980Q043 Vaso de expansión 18 litros	EG117	100019427	99,00

EQUIPAMIENTO SIN CONTROL DEL APOYO

	BULTO	CÓDIGO	€
8980Q310 Estación solar SKP 7-8	ER655	7624853	565,00
SOL_Q0001 Regulación solar SOL PLUS	ER709	7630422	289,00
8980Q042 Kit de instalación en pared para vaso de expansión hasta 25 litros	EC118	89807238	60,00
8980Q043 Vaso de expansión 18 litros	EG117	100019427	99,00

ACUMULADOR BSL... N EN UNA INSTALACIÓN SOLAR CON APOYO ELÉCTRICO



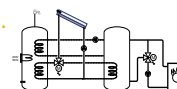
RESISTENCIA ELÉCTRICA CONTROLADA POR LA REGULACIÓN SOLAR SOL AEL

	BULTO	CÓDIGO	€
BSL_Q0010 Resistencia eléctrica blindada 1,5 kW con sonda	ER392	100019163	301,00
BSL_Q0010 Resistencia eléctrica blindada 3 kW con sonda	ER394	100019165	301,00

RESISTENCIA ELÉCTRICA CON TERMOSTATO

	BULTO	CÓDIGO	€
BSL_Q0009 Resistencia eléctrica blindada 1,5 kW con termostato	ER395	100019166	305,00
BSL_Q0009 Resistencia eléctrica blindada 2,3 kW con termostato	ER396	100019167	305,00
BSL_Q0009 Resistencia eléctrica blindada 3 kW con termostato	ER397	100019168	289,00

ACUMULADOR BSL... N EN UNA INSTALACIÓN SOLAR CON 2 ACUMULADORES



EQUIPAMIENTO MURAL PARA SISTEMA CON 2 ACUMULADORES

	BULTO	CÓDIGO	€
8980Q285 Estación solar SKS 13-45	ER665	7619964	866,00
SOL_Q0001 Regulación solar SOL PLUS	ER709	7630422	289,00
8980Q240 Válvula 3 vías 3/4"	EC164	89804803	235,00
8980Q042 Kit de instalación en pared para vaso de expansión hasta 25 litros	EC118	89807238	60,00
8980Q043 Vaso de expansión 25 litros	EG118	100019428	111,00

INSTALACIONES SOLARES TÉRMICAS

ACUMULADORES PARA PRODUCCIÓN DE A.C.S. CON 1 INTERCAMBIADOR

EASYLIFE



Inisol BESL... N

Acumuladores solares no equipados de 200 a 400 l



Acumuladores solares de agua caliente sanitaria.

- Cuba de acero esmaltada con aislamiento de espuma de poliuretano inyectada sin CFC, 50 mm de espesor; protección mediante ánodo de magnesio.
- Con un intercambiador inferior solar de tubo liso con la superficie exterior esmaltada.
- Equipados en opción con una resistencia eléctrica.
- Conexiones situadas en la parte posterior salvo conexión del intercambiador solar situada en la parte frontal.
- Envoltorio flexible.

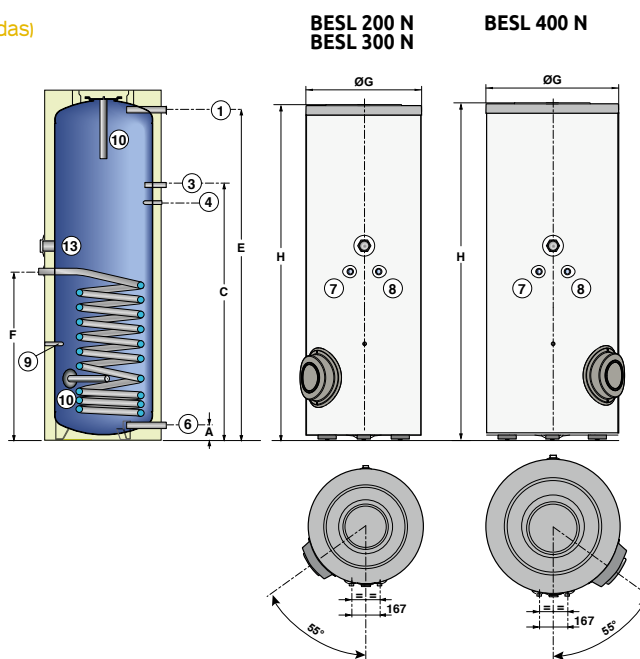
• En la página siguiente figura todo el equipamiento necesario para conectar y controlar una instalación solar.

• Suministro: 1 bulto

DIMENSIONES PRINCIPALES (mm y pulgadas)

- ① Salida agua caliente sanitaria G1"
- ③ Recirculación G 3/4"
- ④ Vaina sonda agua caliente sanitaria
- ⑥ Entrada agua fría sanitaria + Vaciado G1"
- ⑦ Entrada intercambiador circuito solar G 3/4"
- ⑧ Salida intercambiador circuito solar G 3/4"
- ⑨ Vaina sonda solar
- ⑩ Ánodo
- ⑬ Emplazamiento resistencia eléctrica opcional

(mm)	A	C	E	F	ØG	H
BESL 200 N	71	1092	1324	682	604	1423
BESL 300 N	71	1397	1694	862	604	1796
BESL 400 N	66	1217	1558	812	704	1672



CARACTERÍSTICAS TÉCNICAS

Temperatura máxima de servicio: - primario (intercambiadores): 110°C
- secundario (cuba): 95°C

Presión máxima de servicio: - primario (intercambiadores): 10 bar
- secundario (cuba): 10 bar

MODELO

	INISOL	BESL 200 N	BESL 300 N
Capacidad del acumulador	l	225	300
Volumen de apoyo	l	95	135
Volumen solar	l	130	165
Capacidad del intercambiador	l	5,6	8,1
Superficie de intercambio	m ²	0,84	1,20
Coefficiente de pérdidas térmicas	W/K	1,67	2,04
Peso neto	kg	86	97

PRECIO

	INISOL	BESL 200 N	BESL 300 N
Bulto		ER421	ER422
Código		100019530	100019527
	€	926,00	1100,00

ACCESORIOS

	BULTO	CÓDIGO	€
Kit "Titan Activ System®" para acumulador solar asociado a una caldera con cuadro que permite la gestión del TAS (hasta 300 l)	EC431	100010652	120,00
Mezclador termostático	EC60	100019425	116,00
Kit conexión agua fría	ER404	100019322	140,00

ACCESORIOS

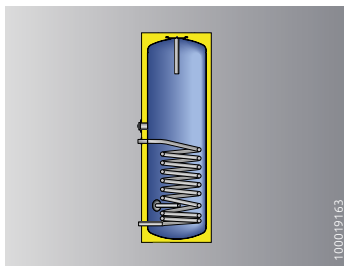
	BULTO	CÓDIGO	€
Resistencia eléctrica blindada:			
• 1,5 kW con termostato	ER395	100019166	305,00
• 2,3 kW con termostato	ER396	100019167	305,00
• 3 kW con termostato	ER397	100019168	289,00

INSTALACIONES SOLARES TÉRMICAS

ACCESORIOS PARA ACUMULADORES SOLARES INISOL BESL... N

Accesorios opcionales acumuladores solares

Inisol BESL... N con apoyo eléctrico

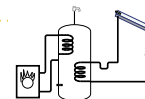


Los acumuladores solares BESL... N se pueden equipar en opción con:

- un equipamiento solar que permita o no controlar el apoyo integrado en el acumulador.
- un equipamiento solar con apoyo eléctrico autónomo o controlado por la regulación solar.

- un equipamiento solar que permita la producción de a.c.s. con o sin apoyo y la calefacción de una piscina o el apoyo a la calefacción.

ACUMULADOR BESL... N EN UN SISTEMA CON PRECALENTAMIENTO DEL A.C.S.



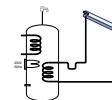
EQUIPAMIENTO CON CONTROL DEL APOYO

	BULTO	CÓDIGO	€
8980Q305 Estación solar DKSL 6-8 MSB	ER710	7630417	742,00
8980Q303 Kit tubos para montar la estación DKS 6-8 MSB en BESL...N	ER414	100019423	162,00
DB_Q0003 Regulación solar SOL AEL	ER708	7630421	301,00
8980Q043 Vaso de expansión 18 litros	EG117	100019427	99,00

EQUIPAMIENTO SIN CONTROL DEL APOYO

	BULTO	CÓDIGO	€
8980Q310 Estación solar SKP 7-8	ER655	7624853	565,00
SOL_Q0001 Regulación solar SOL PLUS	ER709	7630422	289,00
8980Q042 Kit de instalación en pared para vaso de expansión hasta 25 litros	EC118	89807238	60,00
8980Q043 Vaso de expansión 18 litros	EG117	100019427	99,00

ACUMULADOR BESL... N EN UNA INSTALACIÓN SOLAR CON APOYO ELÉCTRICO



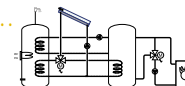
RESISTENCIA ELÉCTRICA CONTROLADA POR LA REGULACIÓN SOLAR SOL AEL

	BULTO	CÓDIGO	€
BSL_Q0010 Resistencia eléctrica blindada 1,5 kW con sonda	ER392	100019163	301,00
BSL_Q0010 Resistencia eléctrica blindada 3 kW con sonda	ER394	100019165	301,00

RESISTENCIA ELÉCTRICA CON TERMOSTATO

	BULTO	CÓDIGO	€
BSL_Q0009 Resistencia eléctrica blindada 1,5 kW con termostato	ER395	100019166	305,00
BSL_Q0009 Resistencia eléctrica blindada 2,3 kW con termostato	ER396	100019167	305,00
BSL_Q0009 Resistencia eléctrica blindada 3 kW con termostato	ER397	100019168	289,00

ACUMULADOR BESL... N EN UNA INSTALACIÓN CON PRODUCCIÓN DE A.C.S. Y COMPLEMENTO DE CALEFACCIÓN ..



EQUIPAMIENTO CON RESISTENCIA ELÉCTRICA PARA SISTEMA CON DOS CIRCUITOS

	BULTO	CÓDIGO	€
8980Q285 Estación solar SKS 13-45	ER665	7619964	866,00
SOL_Q0001 Regulación solar SOL PLUS	ER709	7630422	289,00
8980Q240 Válvula 3 vias 3/4"	EC164	89804803	235,00
8980Q042 Kit de instalación en pared para vaso de expansión hasta 25 litros	EC118	89807238	60,00
8980Q043 Vaso de expansión 25 litros	EG118	100019428	111,00
BSL_Q0009 Resistencia eléctrica blindada 3 kW con termostato	ER397	100019168	289,00

INSTALACIONES SOLARES TÉRMICAS

ACUMULADORES PARA LA PRODUCCIÓN DE A.C.S. Y/O APOYO A LA CALEFACCIÓN

ADVANCE



C (400 L)

Dietrisol Quadro SolarSystem

Acumuladores solares mixtos equipados de 385 l y 750 l

Producto +

Acumulador solar mixto equipado con todos los componentes hidráulicos



Acumuladores solares para la producción de agua caliente sanitaria y apoyo calefacción para integración en sistemas solares SSC, se puede conectar a derecha o izquierda hasta 4 generadores de calor diferentes.

- A combinar con calderas o bombas de calor equipadas con un cuadro de mando Diematic iSystem
- Equipado con 1 intercambiador solar
- Se compone de un depósito de reserva con estratificación de temperaturas de 400 o 700 litros de acero, equipado con un intercambiador en forma de serpentín de acero inoxidable para la producción de a.c.s.. Esta construido sobre el principio de una partición del acumulador en zonas. Una técnica de carga inteligente, permite controlar las distintas zonas

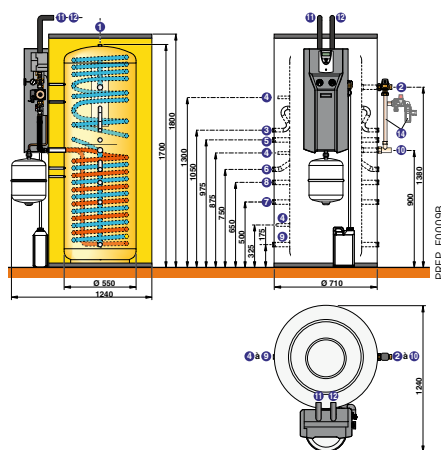
funcionales de manera selectiva, optimizando así el uso de la energía solar.

- Suministrado con:
 - Estación solar completa DKSL 6-8 MSB con bomba modulante
 - Vaso de expansión solar de 18 l
 - Regulación solar SOL PLUS a integrar en la estación con funciones MCDB, y kit conexión entre la regulación SOL PLUS y el ModBus.
 - Mezclador termostático,
 - "Kit conexión agua fría" incluyendo grupo de seguridad a.c.s.
- Envoltente y cubiertas de ABS
- Suministro: 8 ó 9 según bultos

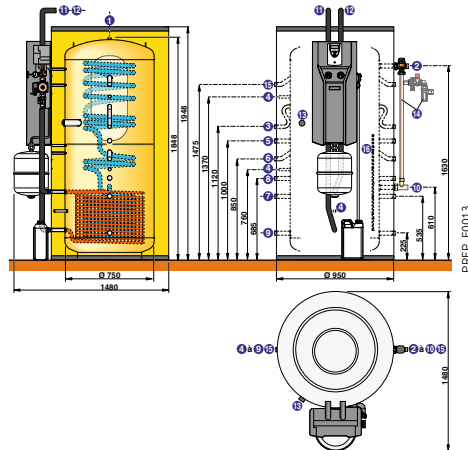
DIMENSIONES PRINCIPALES (mm y pulgadas)

- 1 Purgador Rp 1/2"
- 2 Salida agua caliente sanitaria G1"
- 3 SolarSystem 400: salida caldera G3/4"
SolarSystem 700: salida circuitos calefacción caldera G3/4"
- 4 Vaina Ø16 mm
- 5 Retorno a.c.s. caldera G1"
- 6 SolarSystem 400: salida calefacción G1"
SolarSystem 700: salida circuitos calefacción G1"
- 7 Retorno radiadores G1"
- 8 Retorno caldera G1"
- 9 Retorno suelo radiante G1"
- 10 Entrada de agua fría sanitaria R1"
- 11 Retorno del circuito solar DN18
- 12 Salida del circuito solar DN18
- 13 SolarSystem 700: emplazamiento resistencia eléctrica (opcional)
- 14 Tubo de conexión mezclador termostático - entrada agua fría con grupo de seguridad a.c.s. a 7 bar (Bulto ER404)
- 15 SolarSystem 700: salida circuito a.c.s. caldera
- 16 SolarSystem 700: Regulados para sonda sistema exterior

QUADRO SOLARSYSTEM 400



QUADRO SOLARSYSTEM 700



CARACTERÍSTICAS TÉCNICAS

Presión máxima de servicio: - circuito primario: 6 bar
- circuito secundario (cuba): 6 bar
- circuito a.c.s.: 7 bar

Temperatura máxima de servicio: - circuito primario: 110°C
- circuito secundario (cuba): 95°C
- circuito a.c.s.: 95°C

MODELO

Clase de eficiencia energética	DIETRISOL QUADRO SOLARSYSTEM	
	400	700
Capacidad total del acumulador	385	750
Superficie de colectores que se puede conectar	8 (2)	15 (2)
Capacidad depósito de reserva/ Capacidad del serpentín a.c.s.	352/22	750/27
Superficie de intercambio del serpentín a.c.s.	4,3	4,3
Capacidad de los intercambiadores solares	11	13
Superficie de intercambio solar	2,2	2,6
Temperatura de consigna a.c.s.	55	55
Potencia intercambiada a ΔT = 35 K para acumulación (en verano) (1)	25	30
Caudal horario a ΔT = 35 K (en verano) (1)	520	810
Temperatura de almacenamiento a.c.s.	65	65
Caudal en 10 min a ΔT = 30 K (1)	220	250
Consumo de mantenimiento zona de apoyo/Consumo de mantenimiento volumen total	0,5/0,9	1,5/3,2
Peso neto	105	170

(1) Temp. agua fría 10°C, temp. entrada primario = temp. consigna a.c.s. + 10 K, retorno en (2) Importante: solamente en caso de transferencia de energía suplementaria en verano, piscina por ejemplo.

PRECIO

DIETRISOL QUADRO SOLARSYSTEM	400	700
Código	7651949	7651946
€	5039,00	5758,00

ACCESORIOS

BULTO	CÓDIGO	€
Consola mural para 1 modulo hidráulico	EA142 100020166	114,00
Consola mural para colector	EA141 100020165	39,00
Modulo hidráulico compacto para 2 circuitos (con 2 bombas para circuito directo y circuito con válvula)	MT12 7616233	1585,00
Resistencia eléctrica blindada 3 kW con sonda para Quadro SolarSystem 700	ER394 100019165	301,00

ACCESORIOS

BULTO	CÓDIGO	€
Modulos hidráulicos con bomba modulante:		
• para 1 circuito directo	EA143 100020167	640,00
• para 1 circuito con válvula mezcladora	EA144 100020168	913,00
Colector con 2 ó 3 circuitos	EA140 100020164	344,00

INSTALACIONES SOLARES TÉRMICAS

ACUMULADORES PARA LA PRODUCCIÓN DE A.C.S. Y/O APOYO A LA CALEFACCIÓN

EASYLIFE



C (400 L)

Inisol Quadro SolarEasy

Acumuladores solares mixtos equipados de 385 l y 750 l

Producto +

Acumulador solar mixto equipado con todos los componentes hidráulicos



Acumuladores solares para la producción de agua caliente sanitaria y apoyo calefacción para integración en sistemas solares SSC, se puede conectar a derecha o izquierda hasta 4 generadores de calor diferentes

- A combinar con calderas o bombas de calor equipadas con un cuadro de mando Diematic iSystem
- Equipado con 1 intercambiador solar
- Se compone de un depósito de reserva con estratificación de temperaturas de 400 o 700 litros de acero, equipado con un intercambiador en forma de serpentín de acero inoxidable para la producción de a.c.s.. Esta construido sobre el principio de una partición del acumulador en zonas. Una técnica de carga

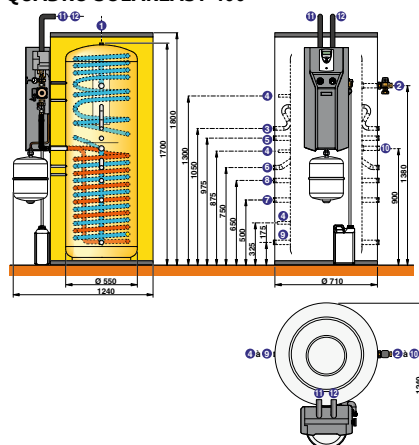
inteligente, permite controlar las distintas zonas funcionales de manera selectiva, optimizando así el uso de la energía solar.

- **Suministrado con:**
 - Estación solar DKSL 6-8 MSB con bomba modulante
 - Vaso de expansión solar de 18 l
 - Regulación solar SOL PLUS
 - Mezclador termostático,
 - Válvula de 3 vías y sonda
- Envolverte y cubiertas de ABS
- Suministro: 8 ó 9 según bultos

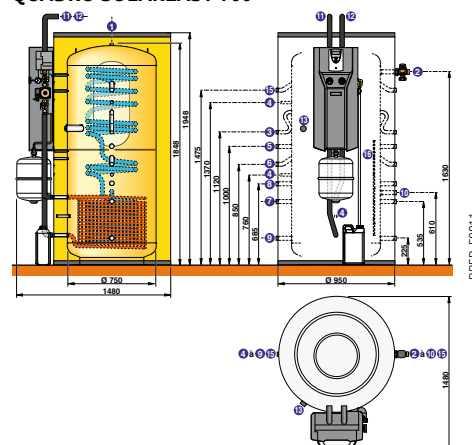
DIMENSIONES PRINCIPALES (mm y pulgadas)

- 1 Purgador Rp 1/2"
- 2 Salida agua caliente sanitaria G1"
- 3 SolarEasy 400: salidas caldera G3/4"
SolarEasy 700: salida circuitos calefacción caldera G3/4"
- 4 Vaina Ø16 mm
- 5 Retorno a.c.s. caldera G1"
- 6 SolarEasy 400: salida calefacción G1"
SolarEasy 700: salida circuitos calefacción G1"
- 7 Retorno radiadores G1"
- 8 Retorno caldera G1"
- 9 Retorno suelo radiante G1"
- 10 Entrada de agua fría sanitaria R1"
- 11 Retorno del circuito solar DN18
- 12 Salida del circuito solar DN18
- 13 SolarEasy700: emplazamiento resistencia eléctrica (opcional)
- 14 SolarEasy 700: salida circuito a.c.s. caldera
- 15 SolarEasy 700: Regulados para sonda sistema exterior

QUADRO SOLAREASY 400



QUADRO SOLAREASY 700



CARACTERÍSTICAS TÉCNICAS

Presión máxima de servicio: - circuito primario: 6 bar
- circuito secundario (cuba): 6 bar
- circuito a.c.s.: 7 bar

Temperatura máxima de servicio: - circuito primario: 110°C
- circuito secundario: 95°C
- circuito a.c.s.: 95°C

MODELO

	INISOL QUADRO SOLAREASY	400	700
Clase de eficiencia energética		C	C
Capacidad total del acumulador	l	385	750
Superficie de colectores que se puede conectar	m ²	8 (2)	15 (2)
Capacidad depósito de reserva/ Capacidad del serpentín a.c.s.	l	352/ 22	750/ 27
Superficie de intercambio del serpentín a.c.s.	m ²	4,3	4,3
Capacidad de los intercambiadores solares	l	11	13
Superficie de intercambio solar (volumen total)	m ²	2,2	2,6
Temperatura de consigna a.c.s.	°C	55	55
Potencia intercambiada a ΔT = 35 K para acumulación (en verano) (1)	kW	25	30
Caudal horario a ΔT = 35 K (en verano) (1)	l/h	520	810
Temperatura de almacenamiento a.c.s.	°C	65	65
Caudal en 10 min a ΔT = 30 K (1)	l/10 min	220	250
Consumo de mantenimiento zona de apoyo/Consumo de mantenimiento volumen total	kWh/24h	0,5/ 0,9	1,5/ 3,2
Peso neto	kg	105	170

(1) Temp. agua fría 10°C, temp. entrada primario = temp. consigna a.c.s. + 10 K, retorno en (2) Importante: solamente en caso de transferencia de energía suplementaria en verano, piscina por ejemplo.

PRECIO

	INISOL QUADRO SOLAREASY	400	700
	Código	7651950	7651951
	€	5145,00	5864,00

ACCESORIOS

	BULTO	CÓDIGO	€
Modulo hidráulico con bomba modulante para 1 circuito con válvula	EA144	100020168	913,00
Resistencia eléctrica blindada 3 kW con sonda para Quadro SolarEasy 700	ER394	100019165	301,00

ACCESORIOS

	BULTO	CÓDIGO	€
Kit conexión agua fría	ER404	100019322	140,00
Mezclador termostático	EG78	89807767	144,00

INSTALACIONES SOLARES TÉRMICAS

ACUMULADOR SOLAR PARA LA PRODUCCIÓN DE A.C.S. Y/O APOYO A LA CALEFACCIÓN

EASYLIFE



Inisol Quadro SolarEasybois

Acumulador solar mixto equipado de 750 l

Producto

Acumulador solar mixto equipado hidráulicamente



Acumuladores solares para la producción de agua caliente sanitaria y apoyo calefacción para integración en sistemas solares SSC, se puede conectar a derecha o izquierda hasta 4 generadores de calor diferentes.

- A asociar con calderas de biomasa
- Equipado con 1 intercambiador solar
- e compone de un depósito de reserva con estratificación de temperaturas de 700 litros de acero de elevado espesor, equipado con un intercambiador en forma de serpentín de acero inoxidable para la producción de a.c.s. Esta construido sobre el principio de una partición del acumulador en zonas. Una técnica de carga inteligente basada sobre el principio de la

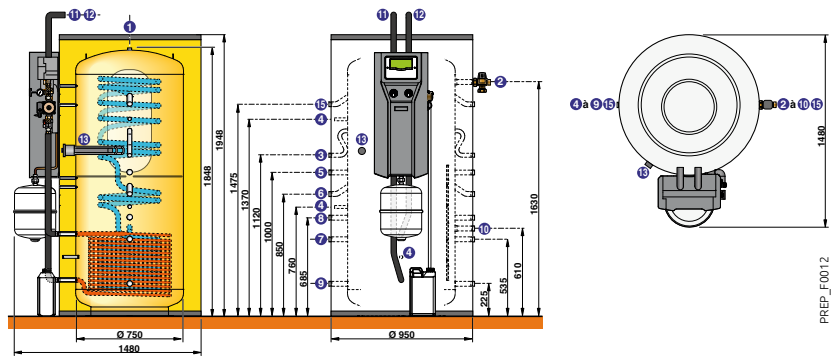
estratificación, permite controlar las distintas zonas funcionales de manera selectiva, optimizando así el uso de la energía solar

- Suministrado con:
 - Estación solar completa DKSL 6-8 MSB con bomba modulante con índice de eficiencia energética EEI < 0,23, vaso de expansión solare de 18 l, mezclador termostático
 - Regulación solar SOL AEL integrada en el frontal
 - Resistencia eléctrica 3 kW
- Envolverte y cubiertas de ABS
- Suministro: 8 bultos

DIMENSIONES PRINCIPALES (mm y pulgadas)

- Emplazamiento para purgador Rp 1/2"
- Salida agua caliente sanitaria G1"
- Ida circuito calefacción caldera gasóleo/salida acumulador tapon G 3/4"
- Vaina Ø16 mm
- Retorno a.c.s. caldera G1"
- Entrada calefacción G1"
- Retorno radiadores/retorno en acumulador tapon G1"
- Retorno caldera fuel G1"
- Retorno suelo radiante G1"
- Entrada de agua fría sanitaria R1"
- Retorno del circuito solar DN18
- Salida del circuito solar DN18
- Resistencia eléctrica
- Ida caldera biomasa/ida circuito a.c.s. caldera gasóleo

R: Rosca
Rp: Tarado



CARACTERÍSTICAS TÉCNICAS

Presión máxima de servicio: - circuito primario: 6 bar
- circuito secundario (cuba): 6 bar
- circuito a.c.s.: 7 bar

Temperatura máxima de servicio: - circuito primario: 110°C
- circuito secundario (cuba): 95°C
- circuito a.c.s.: 95°C

MODELO

	INISOL QUADRO SOLAREASYBOIS	700
Clase de eficiencia energética		C
Capacidad total del acumulador	l	750
Superficie de colectores que se puede conectar	m ²	15 (2)
Capacidad depósito de reserva/ Capacidad del serpentín a.c.s.	l	750/ 27
Superficie de intercambio del serpentín a.c.s.	m ²	4,3
Capacidad de los intercambiadores solares	l	13
Superficie de intercambio solar (volumen total)	m ²	2,6
Temperatura de consigna a.c.s.	°C	55
Potencia intercambiada a ΔT = 35 K para acumulación (en verano) (1)	kW	30
Caudal horario a ΔT = 35 K (en verano) (1)	l/h	810
Temperatura de almacenamiento a.c.s.	°C	65
Caudal en 10 min a ΔT = 30 K (1)	l/10 min	250
Consumo de mantenimiento zona de apoyo/Consumo de mantenimiento volumen total	kWh/24h	1,5/ 3,2
Peso neto	kg	170

(1) Temp. agua fría 10°C, temp. entrada primario = temp. consigna a.c.s. + 10 K, retorno en (2) (2) Importante: solamente en caso de transferencia de energía suplementaria en verano, piscina por ejemplo.

PRECIO

	INISOL QUADRO SOLAREASYBOIS	700
	Código	7651952
	€	5879,00

ACCESORIOS

	BULTO	CÓDIGO	€
Regulación DIEMATIC VM iSystem	AD281	100018254	992,00
Modulos hidráulicos			
• para 1 circuito directo	EA143	100020167	640,00
• para 1 circuito con válvula	EA144	100020168	913,00
Colector con 2 ó 3 circuitos	EA140	100020164	344,00
Consola mural para 1 modulo hidráulico	EA142	100020166	114,00
Consola mural para colector	EA141	100020165	39,00

ACCESORIOS

	BULTO	CÓDIGO	€
Modulo hidráulico compacto para 2 circuitos (con 2 bombas para circuito directo y circuito con válvula)	MT12	7616233	1585,00
Kit conexión agua fría	ER404	100019322	140,00

INSTALACIONES SOLARES TÉRMICAS

COLECTOR SOLAR

PROJECT



Dietrisol PRO C250TB

Colector solar plano



n° 078/000294

Producto

Montaje vertical

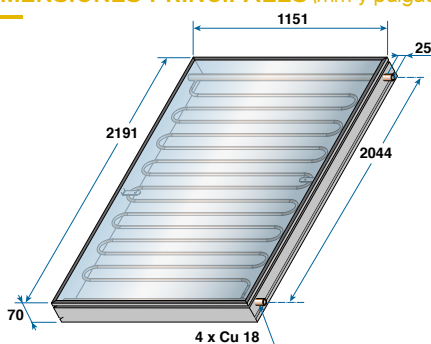
Colector solar plano para montaje vertical en tejado o en terraza

- Absorbedor plano de aluminio con revestimiento selectivo, provisto de un intercambiador monotubo en forma de sinusoide de 10 mm de diámetro soldado con láser, conectado a 2 tubos colectores de 18 mm de diámetro para una conexión en serie a batería (hasta 8 colectores)
- Aislamiento posterior y lateral de lana de vidrio de espesor 30 mm
- Caja de perfiles de aluminio lacado de color gris antracita con ranura de fijación lateral y placa de cierre trasera de aluminio

- Cristal traslúcido de vidrio de seguridad de 3,2 mm de espesor, traslucidez > 91%
- Sistemas de fijación en terraza o tejado, kit de conexión hidráulica y de conexión entre colectores y campos de colectores
- Hidráulica adaptada para un funcionamiento presurizado o en Drain-Back
- Suministro: 1 bulto

ATENCIÓN: evitar el almacenamiento de los captadores solares a la intemperie

DIMENSIONES PRINCIPALES (mm y pulgadas)



CARACTERÍSTICAS TÉCNICAS

Presión de servicio: 6 bar ; Temperatura máxima de servicio: 120°C
 Presión máxima de servicio: 10 bar

MODELO

	DIETRISOL	PRO C250TB
Superficie total (Ag)	m²	2,52
Superficie de apertura (Aa)	m²	2,40
Superficie absorbadora (Aa)	m²	2,35
Capacidad de fluido	L	1,4
Caudal recomendado	L/h. m²	50
Temperatura de estancamiento	°C	190
Rendimiento óptico (ηo)	%	76
Coefficiente de pérdidas por transmisión (a1)	W/m².K	3,71
Coefficiente de pérdidas por transmisión (a2)	W/m².K²	0,014
Factor de ángulo de incidencia (η _β)	%	95
Peso neto	kg	36

PRECIO

	DIETRISOL	PRO C250TB
Bulto		ER836
Código		7668033
€		719,00

LISTA Y PRECIO DE LOS BULTOS NECESARIOS PARA INSTALACIONES COLECTIVAS DE HASTA 8 COLECTORES PRO C250 TB.....

DENOMINACIÓN	BULTO	CÓDIGO	€	NÚMERO DE COLECTORES PRO C250TB EN SERIE														
				1	2	3	4	5	6	7	8							
				2,4 M²	4,8 M²	7,1 M²	9,5 M²	11,9 M²	14,3 M²	16,7 M²	19 M²							
COLECTORES PLANOS EMBALADOS																		
• 1 colector plano PRO C250TB	ER836	7668033	719,00	1	2	3	4	5	6	7	8							
ACCESORIOS PARA CONEXIÓN HIDRÁULICA DEL COLECTOR PRO C250TB																		
• Kit de conexión hidráulica para 1 campo de 2 colectores (biconos)	ER837	7668056	104,00	1	1	1	1	1	1	1	1	1	1	1	1	1	1	1
• Kit de conexión entre 2 colectores (biconos)	ER838	7668058	17,00	-	-	1	2	3	4	5	6							
• Kit flexibles para conexión de un campo de colectores al circuito solar (opción)	ER247	100016508	151,00	1	1	1	1	1	1	1	1	1	1	1	1	1	1	1
ELEMENTOS DE MONTAJE EN TERRAZA (O EN EL SUELO)																		
▶ Sistemas para cargas estándar por efecto de viento y de la nieve (Standard load)																		
• Soporte de terraza básico SL para el montaje de 1 x PRO C250TB	ER658	7217038	146,00	1	1	1	1	1	1	1	1	1	1	1	1	1	1	1
• Soporte de terraza SL de extensión para el montaje de 1 x PRO C250TB adicional	ER659	7217039	102,00	-	1	2	3	4	5	6	7							
• Kit de perfiles para 1 x PRO C250TB	ER839	7674602	69,00	1	2	3	4	5	6	7	8							
ELEMENTOS DE MONTAJE SOBRE TEJADO (Kit perfiles y ganchos de fijación)																		
• Kit de perfiles para 1 x PRO C250TB (para combinar con los ganchos de fijación que se indican más abajo)	ER839	7674602	69,00	1	2	3	4	5	6	7	8							
GANCHOS DE FIJACIÓN PARA MONTAJE SOBRE TEJADO (3)																		
• Montaje sobre tejados sin cabríos																		
Ganchos universales (alu.) para tejas de encaje				4 piezas	EG311	89807311	94,00	1	-	2	1	-	2	1	-			
				6 piezas	EG312	89807312	133,00	-	1	-	1	2	1	2	3			
								300	300	400	600	700	800	1000	1200			
Montaje sobre 2 filas de listones con una sección de 30 x 90 mm, lg (mm)																		
no suministrados																		
• Montaje sobre cabríos																		
Tejas*	De encaje (acero inox.)	Planas (acero inox.)	De canalón (acero inox.)	Uralita (acero inox.)	Pizarras (acero inox.)													
Bulto	EG313	EG315	ER136	EG317	EG319													
Código	89807313	89807315	100015314	89807317	89807319	4 piezas	(2)	98,00	1	-	2	1	-	2	1	-		
Bulto	EG314	EG316	ER137	EG318	EG320													
Código	89807314	89807316	100015315	89807318	89807320	6 piezas	(2)	140,00	-	1	-	1	2	1	2	3		
o									ou	ou	ou	ou	ou	ou	ou	ou	ou	ou
• Kit tirafondos para montaje sobre tejas de canalón						6 piezas	EG94	89807782	250,00	1		2		1	4	2		
						8 piezas	EG95	89807783	304,00	-	1		2	2		2	4	

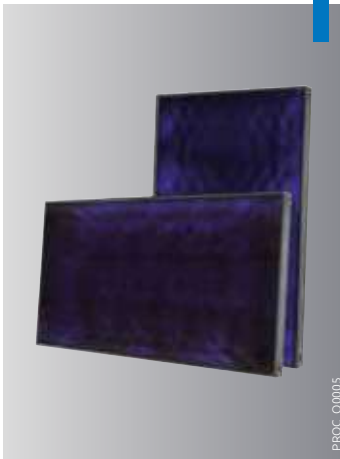
* Otros tipos de tejas: consultarnos (1) Con tejas planas o de pizarra es necesario el bulto ER558 - Código 7503269: **106,00 €**. (2) A elegir en función de la cubierta además de los perfiles

(3) En las regiones con elevado riesgo de nevadas y con pendientes de tejado ≤ 35°, el número de ganchos debe ser el doble.

INSTALACIONES SOLARES TÉRMICAS

COLECTOR SOLAR

PROJECT



Dietrisol PRO C250V y PRO C250H

Colectores solares planos

Producto

Montaje horizontal o vertical
dependiendo del modelo



Colectores planos de altas prestaciones para montaje horizontal (PRO C250H) o vertical (PRO C250V) sobre tejado o terraza o integrado en el tejado

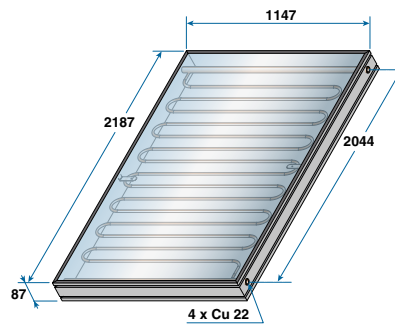
- Absorbedor plano de aluminio con revestimiento selectivo provisto de un intercambiador monotubo en forma de sinusoide de 10 mm de diámetro soldado con láser, conectado a 2 tubos colectores de 22 mm de diámetro para una conexión en serie o batería
- Aislamiento de lana de vidrio: trasera y lateral de 40 mm de espesor
- Caja de perfiles de aluminio lacado de color gris antracita con ranura de fijación en el borde y tapa de cierre trasera de aluminio

- Cristal traslúcido de vidrio de seguridad de 3,2 mm de grosor, traslucidez > 91%
- Sistemas de fijación en terraza, tejado o integrada en el tejado, kit de conexión hidráulica y de conexión entre colectores y campos de colectores
- **Suministro:** 1 bulto

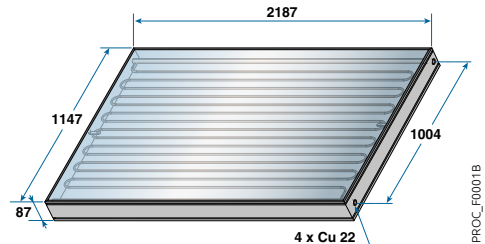
ATENCIÓN: evitar el almacenamiento de los captadores solares a la intemperie

DIMENSIONES PRINCIPALES (mm y pulgadas)

PRO C250V



PRO C250H



CARACTERÍSTICAS TÉCNICAS

Presión de servicio: 2,5 bar

Presión máxima de servicio: 10 bar

Temperatura máxima de servicio: 120°C

MODELO

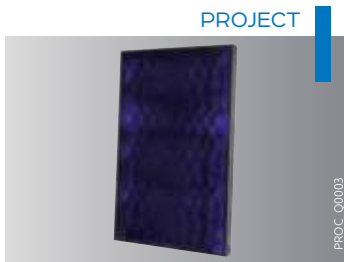
	DIETRISOL	PRO C250H	PRO C250V
Superficie total (Ag)	m ²	2,51	2,51
Superficie de apertura (Aa)	m ²	2,37	2,37
Superficie absorbadora (A _s)	m ²	2,354	2,354
Capacidad de fluido	l	2,9	2,9
Caudal recomendado	l/h.m ²	30	30
Pérdida de carga (30 l/h.m ²)	mbar	75	85
Presión de prueba	bar	10	10
Factor de absorción (a)	%	> 95 +/- 1	> 95 +/- 1
Emisividad (ε)	%	> 5 +/- 1	> 5 +/- 1
Rendimiento óptico (η ₀)	%	81,2	81,4
Coefficiente de pérdidas por transmisión (a1)	W/m ² .K	3,641	3,639
Coefficiente de pérdidas por transmisión (a2)	W/m ² .K ²	0,0128	0,0089
Factor de ángulo de incidencia (η _{50°})	%	94	94
Peso neto	kg	47	47

PRECIO

	DIETRISOL	PRO C250H	PRO C250V
Bulto		ER241	ER240
Código		100016503	100016502
	€	823,00	791,00

INSTALACIONES SOLARES TÉRMICAS

LISTA Y PRECIO DE LOS BULTOS NECESARIOS PARA INSTALACIONES COLECTIVAS DE HASTA 10 COLECTORES PRO C250V



DIETRISOL PRO C 250V

DENOMINACIÓN

DENOMINACIÓN	BULTO	CÓDIGO	€	NÚMERO DE COLECTORES PRO C250V														
				EN SERIE														
				1	2	3	4	5	6	7	8	9	10					
				2,4 m ²	4,8 m ²	7,1 m ²	9,5 m ²	11,9 m ²	14,3 m ²	16,7 m ²	19 m ²	21,4 m ²	23,8 m ²					
COLECTORES PLANOS EMBALADOS																		
• 1 colector plano PRO C250V	ER240	100016502	791,00	1	2	3	4	5	6	7	8	9	10					
ACCESORIOS PARA CONEXIÓN HIDRÁULICA DEL COLECTOR PRO C250V																		
• Kit de conexión hidráulica de un campo de colectores	ER245	100016506	117,00	1	1	1	1	1	1	1	1	1	1					
• Kit de conexión entre 2 colectores	ER246	100016507	84,00	-	1	2	3	4	5	6	7	8	9					
• Kit flexibles para conexión de un campo de colectores al circuito solar (opción)	ER247	100016508	151,00	1	1	1	1	1	1	1	1	1	1					
ELEMENTOS DE MONTAJE EN TERRAZA (O EN EL SUELO)																		
► Sistemas para cargas importantes por efecto del viento y de la nieve (High Load)																		
• Soporte de terraza básico HL para el montaje de 1 x PRO C250V	ER250	100016509	301,00	1	1	1	1	1	1	1	1	1	1					
• Soporte de terraza HL de extensión para el montaje de 1 x PRO C250V adicional	ER251	100016510	156,00	-	1	2	3	4	5	6	7	8	9					
o																		
► Sistemas para cargas estándar por efecto de viento y de la nieve (Standard load)																		
• Soporte de terraza básico SL para el montaje de 1 x PRO C250V	ER658	7217038	146,00	1	1	1	1	1	1	1	1	1	1					
• Soporte de terraza SL de extensión para el montaje de 1 x PRO C250V adicional	ER659	7217039	102,00	-	1	2	3	4	5	6	7	8	9					
• Kit de perfiles para clipar para 1 x PRO C250V	ER664	7217044	95,00	1	2	3	4	5	6	7	8	9	10					
ELEMENTOS DE MONTAJE PARA INTEGRACIÓN EN TEJADO																		
• Kit básico para la integración en teja de encaje, pendiente $\geq 22^\circ$ de 1 x PRO C250V (1)	ER634	7212864	632,00	1	-	-	-	-	-	-	-	-	-					
• Kit básico para la integración en teja de encaje, pendiente $\geq 22^\circ$ de 2 x PRO C250V (1)	ER635	7212869	842,00	-	1	1	1	-	-	-	-	-	-					
• Kit de extensión para la integración en teja de encaje, pendiente $\geq 22^\circ$ de 1 x PRO C250V adicional	ER636	7212867	376,00	-	-	1	2	-	-	-	-	-	-					
o																		
• Kit básico para la integración en teja de canalón, pendiente $\geq 17^\circ$ de 1 x PRO C250V	ER640	7212872	687,00	1	-	-	-	-	-	-	-	-	-					
• Kit básico para la integración en teja de canalón, pendiente $\geq 17^\circ$ de 2 x PRO C250V	ER641	7503821	919,00	-	1	1	1	-	-	-	-	-	-					
• Kit de extensión para la integración en teja de canalón, pendiente $\geq 17^\circ$ de 1 x PRO C250V adicional	ER642	7212875	407,00	-	-	1	2	-	-	-	-	-	-					
ELEMENTOS DE MONTAJE SOBRE TEJADO (Kit perfiles y ganchos de fijación)																		
• Kit de perfiles para clipar para 1 x PRO C250V (para combinar con los ganchos de fijación que se indican más abajo)	ER664	7217044	95,00	1	2	3	4	5	6	7	8	9	10					
GANCHOS DE FIJACIÓN PARA MONTAJE SOBRE TEJADO (3)																		
• Montaje sobre tejados sin cabríos																		
Ganchos universales (alu.) para tejas de encaje	4 piezas	EG311	89807311	94,00	1	-	2	1	-	2	1	-	2	1				
	6 piezas	EG312	89807312	133,00	-	1	-	1	2	1	2	3	2	3				
Montaje sobre listones (x 2) con una sección mínima de 30 x 90 mm	no suministrados				300	300	400	600	700	800	1000	1200	1300	1400				
• Montaje sobre cabríos																		
Tejas*	De encaje	Planas	De canalón	Uralita	Pizarras													
	(acero inox.)	(acero inox.)	(acero inox.)	(acero inox.)	(acero inox.)													
Bulto	EG313	EG315	ER136	EG317	EG319	4 piezas	(2)	98,00	1	-	2	1	-	2	1			
Código	89807313	89807315	100015314	89807317	89807319													
Bulto	EG314	EG316	ER137	EG318	EG320	6 piezas	(2)	140,00	-	1	-	1	2	1	2	3	2	3
Código	89807314	89807316	100015315	89807318	89807320													
o																		
• Kit tirafondos para montaje sobre tejas de canalón	6 piezas	EG94	89807782	250,00	1	-	2	1	4	2	-	6	5					
	8 piezas	EG95	89807783	304,00	-	1	-	2	2	2	4	-	-					

* Otros tipos de tejas: consultarnos

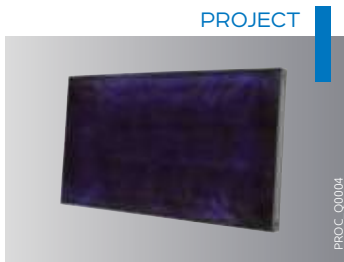
(1) Con tejas planas o de pizarra es necesario el - bulto ER558 - Código 7503269: **106,00 €**.

(2) A elegir en función de la cubierta además de los perfiles

(3) **⚠ En las regiones con elevado riesgo de nevadas y con pendientes de tejado $\leq 35^\circ$, el número de ganchos debe ser el doble.**

INSTALACIONES SOLARES TÉRMICAS

LISTA Y PRECIO DE LOS BULTOS NECESARIOS PARA INSTALACIONES COLECTIVAS DE HASTA 10 COLECTORES PRO C250H



DIETRISOL PRO C 250H

DENOMINACIÓN

DENOMINACIÓN	BULTO	CÓDIGO	€	NÚMERO DE COLECTORES PRO C250H EN SERIE																
				1	2	3	4	5	6	7	8	9	10							
				2,4 m²	4,8 m²	7,1 m²	9,5 m²	11,9 m²	14,3 m²	16,7 m²	19 m²	21,4 m²	23,8 m²							
COLECTORES PLANOS EMBALADOS																				
• 1 colector plano PRO C250H	ER241	100016503	823,00	1	2	3	4	5	6	7	8	9	10							
ACCESORIOS PARA CONEXIÓN HIDRÁULICA DEL COLECTOR PRO C250H																				
• Kit de conexión hidráulica de un campo de colectores	ER245	100016506	117,00	1	1	1	1	1	1	1	1	1	1	1	1	1	1	1	1	1
• Kit de conexión entre 2 colectores	ER246	100016507	84,00	-	1	2	3	4	5	6	7	8	9							
• Kit flexibles para conexión de un campo de colectores al circuito solar (opción)	ER247	100016508	151,00	1	1	1	1	1	1	1	1	1	1	1	1	1	1	1	1	1
ELEMENTOS DE MONTAJE EN TERRAZA (O EN EL SUELO)																				
► Sistemas para cargas importantes por efecto del viento y de la nieve (High Load)																				
• Soporte de terraza básico HL para el montaje de 1 x PRO C250H	ER252	100016511	245,00	1	1	1	1	1	1	1	1	1	1	1	1	1	1	1	1	1
• Soporte de terraza HL de extensión para el montaje de 1 x PRO C250H adicional	ER253	100016512	140,00	-	1	2	3	4	5	6	7	8	9							
o																				
► Sistemas para cargas estándar por efecto de viento y de la nieve (Standard load)																				
• Soporte de terraza básico SL para el montaje de 1 x PRO C250H	ER656	7217041	136,00	1	1	1	1	1	1	1	1	1	1	1	1	1	1	1	1	1
• Soporte de terraza SL de extensión para el montaje de 1 x PRO C250H adicional	ER657	7217042	93,00	-	1	2	3	4	5	6	7	8	9							
• Kit de perfiles para clipar para 1 x PRO C250H	ER662	7217048	77,00	1	2	3	4	5	6	7	8	9	10							
ELEMENTOS DE MONTAJE PARA INTEGRACIÓN EN TEJADO																				
• Kit básico para la integración en teja de encaje, pendiente $\geq 22^\circ$ de 1 x PRO C250H (1)																				
• Kit básico para la integración en teja de encaje, pendiente $\geq 22^\circ$ de 1 x PRO C250H (1)	ER637	7212866	703,00	1	-	-	-													
• Kit básico para la integración en teja de encaje, pendiente $\geq 22^\circ$ de 2 x PRO C250H (1)	ER638	7212870	1163,00	-	1	1	1													
• Kit de extensión para la integración en teja de encaje, pendiente $\geq 22^\circ$ de 1 x PRO C250H adicional	ER639	7212868	492,00	-	-	1	2													
o																				
• Kit básico para la integración en teja de canalón, pendiente $\geq 17^\circ$ de 1 x PRO C250H																				
• Kit básico para la integración en teja de canalón, pendiente $\geq 17^\circ$ de 1 x PRO C250H	ER643	7212873	771,00	1	-	-	-													
• Kit básico para la integración en teja de canalón, pendiente $\geq 17^\circ$ de 2 x PRO C250H	ER644	7212880	1220,00	-	1	1	1													
• Kit de extensión para la integración en teja de canalón, pendiente $\geq 17^\circ$ de 1 x PRO C250H adicional	ER645	7212877	515,00	-	-	1	2													
ELEMENTOS DE MONTAJE SOBRE TEJADO (Kit perfiles y ganchos de fijación)																				
• Kit de perfiles para clipar para 1 x PRO C250H (para combinar con los ganchos de fijación que se indican más abajo)	ER662	7217048	77,00	1	2	3	4	5	6	7	8	9	10							
GANCHOS DE FIJACIÓN PARA MONTAJE SOBRE TEJADO (3)																				
• Montaje sobre tejados sin cabríos																				
Ganchos universales (alu.) para tejas de encaje	4 piezas	EG311	89807311	94,00	1	2	-	1	2	-	1	2	-	1						
	6 piezas	EG312	89807312	133,00	-	-	2	2	2	4	4	4	6	6						
Montaje sobre listones (x 2) con una sección mínima de 30 x 90 mm			no suministrados		300	300	400	600	700	800	1000	1200	1300	1400						
• Montaje sobre cabríos																				
Tejas*	De encaje	Planas	De canalón	Uralita	Pizarras															
	(acero inox.)	(acero inox.)	(acero inox.)	(acero inox.)	(acero inox.)															
Bulto	EG313	EG315	ER136	EG317	EG319	4 piezas	(2)	98,00	1	2	-	1	2	-	1	2	-	1		
Código	89807313	89807315	100015314	89807317	89807319															
Bulto	EG314	EG316	ER137	EG318	EG320	6 piezas	(2)	140,00	-	-	2	2	2	4	4	4	6	6		
Código	89807314	89807316	100015315	89807318	89807320															
o																				
- Kit tirafondos para montaje sobre tejas de canalón	6 piezas	EG94	89807782	250,00	2	-	-	-	2	8	4	-	-	10						
	8 piezas	EG95	89807783	304,00	-	2	3	4	4	-	4	8	7	-						

* Otros tipos de tejas: consultarnos

(1) Con tejas planas o de pizarra es necesario el - bulto ER558 - Código 7503269: **112,00 €**

(2) A elegir en función de la cubierta además de los perfiles

(3) **En las regiones con elevado riesgo de nevadas y con pendientes de tejado $\leq 35^\circ$, el número de ganchos debe ser el doble.**

INSTALACIONES SOLARES TÉRMICAS

ACUMULADORES SOLARES PARA PRODUCCIÓN DE AGUA CALIENTE SANITARIA

PROJECT



RSB_Q0004A

B 802 y B 1002 HR/HS

Acumuladores solares doble serpentín de 800 y 1000 l

Producto +

Caudal agua caliente sanitaria hasta 1200 litros por hora



Acumuladores solares de agua caliente sanitaria de altas prestaciones

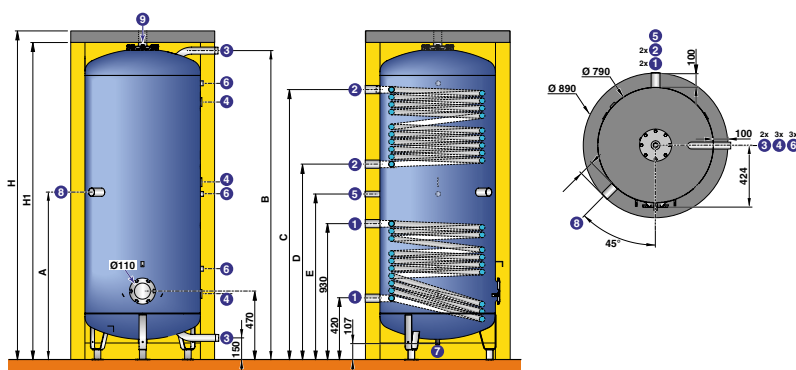
- Cuba de acero esmaltado de calidad alimentaria con doble fondo que permite aprovechar el volumen situado debajo del intercambiador solar para obtener temperaturas de retorno más bajas.
- Con un intercambiador inferior solar y un segundo intercambiador para la conexión de una caldera.
- Protección mediante ánodo de magnesio.
- Orificio de vaciado y brida de inspección.
- Envoltente disponible en 2 versiones:
 - Envoltente rígida (HR) en fibra poliéster espesor 120 mm con lámina exterior en poliestireno

- Envoltente flexible (B..HS), clase de resistencia al fuego M1, aislamiento de fibra de vidrio espesor 100 mm con lámina exterior de PVC
- Suministro: 2 bultos

DIMENSIONES PRINCIPALES (mm y pulgadas)

- Entrada/Salida intercambiador circuito solar Rp 1" 1/2
- Entrada/Salida intercambiador Rp 1" 1/2
- Entrada/Salida agua caliente sanitaria Rp 1" 1/2
- Vaina para sonda Ø 6 mm
- Recirculación Rp 1"
- Machón para vaina/Ánodos 3/4"
- Vaciado con tapón R 3/4"
- Emplazamiento resistencia eléctrica Rp 1" 1/2
- Salida agua caliente sanitaria/Purgador Rp 2"

Cota de inclinación:
B 802: 2010 mm
B 1002: 2220 mm



(mm)	H	H1	A	B	C	D	E
B 802	2055	1955	976	1889	1542	1134	1024
B 1002	2271	2171	1147	2115	1847	1337	1133

CARACTERÍSTICAS TÉCNICAS

Temperatura máxima de servicio: - primario (intercambiadores): 95°C
- secundario (cuba): 95°C

Presión máxima de servicio: - primario (intercambiadores): 12 bar
- secundario (cuba): 7 bar

MODELO

	B 802				B 1002			
	C				C			
Clase de eficiencia energética	C				C			
Capacidad acumulador	800				900			
Volumen de apoyo	310				350			
Volumen solar	490				550			
Intercambiador	inferior (solar)		superior (caldera)		inferior (solar)		superior (caldera)	
Capacidad del intercambiador	15,2		14,4		16,1		16,0	
Superficie de intercambio	2		1,9		2,1		2,1	
Caudal primario	0,5		3		0,5		3	
Perdida carga lado agua	-		150		-		135	
Temperatura entrada primario	50	70	80	80	50	70	70	80
Potencia intercambiada (1)(2)	4,5	12,5	29	39	4,8	13,2	32	43
Caudal horario (1)(2)	-		370		-		410	
Caudal máx. en 10 min a ΔT = 30 K (1)(3)	420		960		465		1050	
Coefficiente de pérdidas térmicas (HR/HS)	2,8/3		-		2,9/3,2		-	
Peso de expedición	270				335			

(1) Temp. agua fría 10°C, (2) Temp. a.c.s. 45°C, (3) Temp. a.c.s. 40°C, temp. de almacenamiento a.c.s. 65°C, valores medidos sólo en el volumen de apoyo

PRECIO

	B 802		B 1002 (1)	
Cuba	Bulto	AJ85	AJ86	
	Código	7650487	7650488	
	€	3985,00	4521,00	
Envoltente rígida (B../HR)	Bulto	AJ95	AJ97	
	Código	7650497	7650499	
	€	597,00	711,00	
Envoltente flexible (B..HS) (clase resistencia al fuego M1)	Bulto	AJ115	AJ117	
	Código	7650534	7650554	
	€	472,00	572,00	

(1) B 1002: disponible únicamente bajo pedido

ACCESORIOS

	BULTO	CÓDIGO	€
Resistencia eléctrica blindada:			
• 6 kW/400 V, 1" 1/2	AJ36	89757750	754,00

ACCESORIOS

	BULTO	CÓDIGO	€
Vaina 1/2" (lg 350 mm)	AJ162	7651078	65,00
Termómetro	AJ32	89757746	49,00

INSTALACIONES SOLARES TÉRMICAS

ACUMULADORES DE INERCIA PARA LA PRODUCCIÓN DE AGUA CALIENTE SANITARIA Y/O APOYO A LA CALEFACCIÓN

PROJECT



PS 600 a 3000 HR/HS

Acumuladores de inercia de 550 a 3000 l



Acumulador en chapa de acero de alto espesor con un intercambiador de tubo liso en la parte inferior para conexión con la instalación solar.

- Revestimiento interior con pintura antioxidante de color negro. Este acumulador está indicado para la producción y el almacenamiento de agua de calefacción
- El acumulador con intercambiador solar, dispone de múltiples puntos de conexión para una o varias calderas y circuitos de calefacción

Producto +

Volumen de inercia para instalaciones biomasa/solar

• Envoltente disponible en 2 versiones:

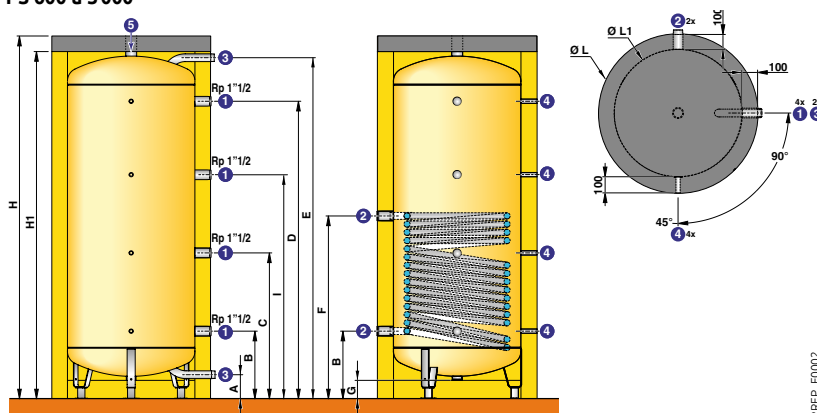
- Envoltente rígida (HR), de fibra de poliéster de 100 mm de grosor recubierta de una película exterior de poliestireno
- Envoltente flexible (HS), clase de resistencia al fuego M1, de lana mineral de 100 mm de grosor recubierta de una película exterior de PVC

• Suministro: 2 bultos

DIMENSIONES PRINCIPALES (mm y pulgadas)

- Entrada/Salida agua de almacenamiento
- Entrada/Salida intercambiador Rp 1"1/2
- Machón para vaina 1/2"
- Salida agua caliente almacenamiento/Purgador Rp 2"

PS 600 a 3000



PS...HR	Ø ③	H	H1	Ø L	Ø L1	A.	B	C	D	E	F	G	I
600	R 1"1/2	2111	2011	830	630	150	420	852	1715	1985	981	128	1283
800	R 1"1/2	1940	1840	990	790	150	420	791	1532	1802	981	115	1161
1000	R 1"1/2	2252	2152	990	790	150	420	905	1845	2114	1134	115	1390
1500	R 1"1/2	1985	1885	1300	1100	150	452	800	1497	1799	962	67	1149
2000	R 1"1/2	2226	2126	1300	1100	150	452	881	1738	2040	1064	67	1309
2500	R 2"	2013	1913	1600	1400	187	480	802	1446	1740	990	17	1123
3000	R 2"	2175	2075	1600	1400	187	480	856	1607	1902	990	17	1231

CARACTERÍSTICAS TÉCNICAS

Presión máxima de servicio: - cuba: 6 bar
- intercambiador solar: 12 bar

Temperatura máxima de servicio: - cuba: 95°C
- intercambiador solar: 95°C

MODELO

	PS... HR/HS	600	800	1000	1500	2000	2500	3000
Clase de eficiencia energética		C	C	C	C	C	-	-
Capacidad	l	550	750	1000	1500	2000	2500	3000
Capacidad intercambiador	l	15,2	19,8	25,5	26,7	31,9	35,2	35,2
Superficie intercambio del intercambiador/Superficie colector máxima	m²	2/10	2,6/12	3,3/16	3,5/15	4,2/18	4,6/20	4,6/20
Coefficiente de pérdidas térmicas (envoltente HR/HS)	W/K	2,5/2,7	2,8/3,0	2,9/3,2	3,4/3,8	3,8/4,4	4,1/4,6	4,4/4,8
Peso de expedición	kg	160	190	220	340	420	505	535

PRECIO

	PS... HR/HS	600	800	1000	1500	2000	2500	3000
Cuba	Bulto	AJ59	AJ60	AJ61	AJ62	AJ63	AJ64	AJ65
	Código	7650461	7650462	7650463	7650464	7650465	7650466	7650467
		€ 1778,00	2033,00	2236,00	3196,00	3623,00	4474,00	4687,00
Envoltente rígida (HR)	Bulto	AJ87	AJ88	AJ89	AJ90	AJ91	AJ92	AJ93
	Código	7650489	7650490	7650491	7650492	7650493	7650494	7650495
		€ 499,00	522,00	597,00	1022,00	1302,00	1845,00	1916,00
Envoltente flexible (HS) (clase resistencia al fuego M1)	Bulto	AJ107	AJ108	AJ109	AJ110	AJ111	AJ112	AJ113
	Código	7650513	7650514	7650526	7650527	7650528	7650529	7650532
		€ 390,00	434,00	528,00	614,00	732,00	942,00	1009,00

ACCESORIOS

	BULTO	CÓDIGO	€
Termómetro	AJ32	89757746	49,00

ACCESORIOS OPCIONALES

PARA INSTALACIONES SOLARES TÉRMICAS

ESTACIONES SOLARES

ESTACIONES SOLARES SISTEMAS DOMÉSTICOS



ER655

8990Q310



ER711

8990Q312



ER710

8990Q305



ER414

8990Q303

ESTACIONES SOLARES

• **SKP 7-8** (instalación para producción de acs)
Para instalaciones de hasta 8 m² de colectores planos (altura manométrica de la bomba solar 7 mca)
Posibilidad de integrar una regulación SOL PLUS.

BULTO CÓDIGO €
ER655 7624853 565,00

• **DKSC 6 MSB** (instalación para producción de acs)
Para montaje directo sobre acumulador BSL...N o sobre pared

ER711 7630415 725,00

• Kit de tubos para montaje de la estación DKSC 6 MSB sobre el acumulador BSL...N

ER286 100020290 117,00

• **DKSL 6-8 MSB** (instalación para producción de acs)
Para montaje directo sobre acumulador BSL/BESL 200 a 501 N o sobre pared

ER710 7630417 742,00

• Kit de tubos para montaje de la estación DKSL 6-8 MSB sobre el acumulador BSL...N
Para instalaciones de hasta 8 m² de colectores planos (altura manométrica de la bomba solar 7 mca).

ER414 100019423 162,00

Estaciones solares incorporando todos los componentes necesarios para un funcionamiento óptimo de la instalación solar: bomba solar, válvulas anti-termosifón, válvula de seguridad, manómetro, tubo desgasificador + purgador manual, sistema de llenado y vaciado, termómetros, indicador de caudal...

Posibilidad de integrar una regulación SOL AEL ó SOL PLUS.

ESTACIONES SOLARES PARA SISTEMAS COLECTIVOS

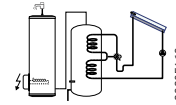


SK_Q0014

ESTACIONES SOLARES

• **SKS 13-45**
Para instalaciones hasta 40 m² de colectores planos (altura manométrica de la bomba solar 13 mca)
Con acumuladores acs solares con intercambiador incorporado o intercambiador de placas exterior. Estas estaciones solares incorporan todos los componentes necesarios para un funcionamiento óptimo de la instalación solar: bomba solar, válvulas anti-termosifón, válvula de seguridad, manómetro, tubo desgasificador + purgador manual, sistema de llenado y vaciado, termómetros...
Posibilidad de integrar una regulación SOL PLUS

BULTO CÓDIGO €
ER665 7619964 866,00



8990F169



ER667

SK_Q0003

ESTACIÓN DE TRANSFERENCIA

• STS 14-30 CME (1)

ER667 7619966 3765,00

• STS 14-50 CME (1)

ER668 7619967 4377,00

• STS 14-100 CME (1)

ER669 7619968 5482,00

• STS D 14-200 CME (1)

ER670 7619970 12495,00

Para instalaciones hasta 400 m² de colectores planos, con intercambiadores para acs y agua de calefacción
Utilización:

Estaciones solares adecuadas para las instalaciones con colectores DIETRISOL PRO C 250 o POWER combinados con acumuladores sin intercambiador incorporado.

Composición: estas estaciones vienen equipadas con todos los componentes necesarios para un funcionamiento óptimo de la instalación solar con intercambiador de placas de tipo "low flow" (15 l/m².h) con la regulación SOL SC5.:

- montado, conectado a la estación y prerregulado para los modelos STS 14-50 y 14-100 CME,

- suministrado con las STS D 14-200 (modelos en cascada) y a conectar sobre la estación por medio de un soporte en pared.

Toda la grifería, las bombas etc..., se han dimensionado atendiendo a las exigencias de funcionamiento según el principio de "low flow" de los sistemas solares De Dietrich.

Todas las estaciones incluyen: el intercambiador de placas, las bombas primaria y secundaria, la válvula de seguridad de 6 bar (lado primario y secundario), las válvulas antitermosifón, el manómetro, las válvulas de llenado y vaciado, los termómetros...

Todas estas estaciones solares vienen equipadas de fábrica con un contador de energía volumétrico para calcular de forma precisa la contribución solar al sistema.

Las estación STS D 14-200 están compuestas respectivamente por 2 estaciones solares montadas en cascada sobre una estructura de aluminio.

(1) Estaciones de transferencia STS:

En caso de instalaciones con agua de dureza muy elevada, debe preverse un sistema descalcificador



ER668

SK_Q0005



ER669

SK_Q0007



ER670

SK_Q0013

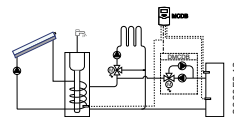
ESTACIÓN SOLAR DE CARGA/DESCARGA O DE TRANSFERENCIA DE ENERGÍA DE UN ACUMULADOR SOBRE OTRO



8990Q035

Regulación diferencial MCDB

Para la gestión de la carga de un acumulador de acs a partir de un volumen depósito (solar o caldera de biomasa) o transferir energía de un depósito acumulador sobre otro y viceversa. Suministrada con 3 sondas.



8990F243

EC162 100004650 263,00

ACCESORIOS OPCIONALES

PARA INSTALACIONES SOLARES TÉRMICAS

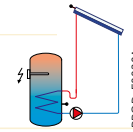
REGULACIONES SOLARES



DE_Q0003

SOL AEL

Para la regulación de una instalación solar con 1 acumulador con intercambiador integrado. Suministrada con 2 sondas (TC y TS) Permite gestionar el apoyo eléctrico o hidráulico



PROD_F0020A

BULTO CÓDIGO €

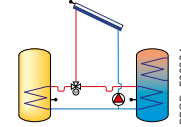
ER708 7630421 301,00



SOL_Q0001

Regulación SOL PLUS

Para la regulación de una instalación solar con 1 acumulador equipado con 1 ó 2 intercambiadores que permitan la inversión de la zona de calentamiento o de un sistema solar con válvula de 3 vías de regulación de la temperatura de retorno de caldera sobre los circuitos de retorno de calefacción. Suministrado con 2 sondas (TC y TS)



PROD_F0020A

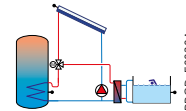
ER709 7630422 289,00



SOL_Q0005

Regulación SOL SC. 5

Para la regulación de una instalación solar con 1 ó 2 campos de colectores y 1 ó 2 acumuladores solares (1 puede ser con inversión de la zona de calentamiento) o 1 acumulador solar y 1 piscina con mando de carga o descarga y regulación de la temperatura de retorno. Suministrada con 4 sondas (TC, TS, TP y TE).



PROD_F0020A

ER672 7619972 551,00



8980Q2181

Sonda PT 1000:

- de inmersión con vaina 1/2"
- de contacto
- de colector (silicona)

EC173 100004651 63,00

EC171 100003690 63,00

EC155 100008011 58,00



8980Q2181

Sonda de irradiación CS 10

Solamente para la estación STS y regulación SOL SC5.

EC175 89804815 140,00



8980Q2179

Caja pararrayos

Para regulación SOL Protege la regulación de sobretensiones provenientes del campo de captadores.

EC176 89804816 39,00



8980Q2189

Módulo de informe de averías DIEMASOL AM1

Avisador de errores de funcionamiento con señalización por flash y notificación a los sistemas de gestión del edificio (salida de relé). Conexión por VBus a las regulaciones SOL.

ER314 100017499 175,00



8980Q2160

Kit 2 válvulas + sonda

Para la regulación de una instalación con 2 campos de colectores con SOL SC. 5.

EC432 100011341 444,00



SOL_Q0002

Kit cable conexión ModBus (3 m)

Para la conexión entre una regulación SOL PLUS y un cuadro de control DIEMATIC iSystem

ER713 7630424 52,00



SOL_Q0003

Kit de conexión PWM para una segunda bomba solar

Permite conectar una segunda bomba en la regulación SOL PLUS (instalación con 2 acumuladores o con 2 campos de captadores).

ER712 7630423 31,00



8980Q2140

Válvula 3 vías 3/4" con motor de inversión

Para circuito solar con 2 acumuladores con la regulación SOL.

EC164 89804803 235,00



8980Q2163

Caudalímetro volumétrico

Consta de un caudalímetro (1,5 m³/h de caudal nominal) y 2 sondas. Permite contabilizar con exactitud la energía de las instalaciones solares. A montar en el circuito solar.

EC174 100004652 400,00

ACCESORIOS OPCIONALES

PARA INSTALACIONES SOLARES TÉRMICAS

ACCESORIOS HIDRÁULICOS



Vasos de expansión circuito solar

	BULTO	CÓDIGO	€
• 18 litros	EG117	100019427	99,00
• 24 litros	EG118	100019428	111,00
• 50 litros	EG83	89807772	172,00
• 100 litros	EG120	100008733	396,00
• 200 litros	EG122	100008735	625,00
• 300 litros	EG123	100008736	1126,00
• Kit de instalación en pared para vaso de expansión hasta 25 litros	EC118	89807238	60,00

Tubos dobles pre-aislados "Duo-Tube" o "Duo-flex" con protección UV y cable para sonda colector

• Kit Duo-Tube Cu Ø 10 x 10 m (con racores bicono y reducción)	ER319	100020297	528,00
• Kit Duo-Tube Cu Ø 15 x 10 m (con racores bicono)	EG106	89807000	461,00
• Duo-Tube Cu Ø 15 x 15 m (con racores bicono)	EG107	89807001	704,00
• Duo-Tube Cu Ø 18 x 15 m (racores bicono da ordinare separatamente)	EG108	89807002	920,00
• Duo-Flex en acero inoxidable flexible DN 16 x 15 m (con racores Easyclíc)	EG422	7648217	851,00
• Duo-Flex en acero inoxidable flexible DN 20 x 15 m (con racores Easyclíc)	EG423	7648218	1009,00
• Duo-Flex en acero inoxidable flexible DN 20 x 20 m (con racores Easyclíc)	EG424	7648219	1284,00
• Duo-Flex en acero inoxidable flexible DN 25 x 25 m (racores pedir por separado)	EG426	7648220	1734,00

Juego de abrazaderas para "Duo-Tube" y "Duo-Flex"

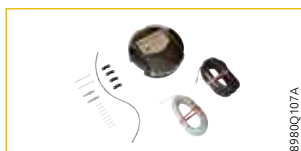
• para Duo-Tube Cu Ø 15 y Duo-Flex DN 16 mm, 4 piezas	EG109	89807003	20,00
• para Duo-Tube Cu Ø 18 y Duo-Flex DN 20 mm, 4 piezas	EG110	89807004	23,00

Juego de racores bicono para "Duo-Tube" o "Duo-Flex" (sin soldadura)

• 2 juego de 2 racores bicono Ø 15 mm (para Duo-Tube)	EG374	100000417	22,00
• 2 juego de 2 racores bicono Ø 18 mm (para Duo-Tube)	EG375	100000418	22,00
• 2 juego de 2 reducciones biconos Ø 15/18 mm (para Duo-Tube)	EG376	100000419	12,00
• 2 racores Easyclíc para Duo-Flex DN 25 mm 1" 1/4 F	EG427	7648221	52,00



REGULACIÓN DIFERENCIAL



Regulación diferencial SLA 2

Permite:

- la regulación de la temperatura de un acumulador independiente asociado a una caldera sin regulación, a un acumulador tampón con caldera de biomasa, o un depósito acumulador solar
- medir la temperatura de retorno calefacción y bypassar el acumulador solar si la temperatura de retorno > temperatura del acumulador solar. Suministrada con 2 sondas

BULTO CÓDIGO €

EC320 100007832 199,00

ACCESORIOS PARA MANTENIMIENTO



Fluidos caloportadores

• Premezcla tipo L 60/40, 20 litros (- 21°C)	EG101	89807794	80,00
• Premezcla tipo LS "elevadas prestaciones", 20 litros (- 26°C)	EG100	89807792	112,00
• Premezcla "BIO" tipo LR 25, 20 litros (- 30°C)	ER316	100017611	147,00

BULTO CÓDIGO €



Mantenimiento circuito solar

• Estación de llenado con bomba y bidón	EG81	89807770	1005,00
• Bomba de mano para aporte de fluido	EG80	89807769	167,00
• Comprobador de protección antihielo (para control del líquido caloportador)	EG102	89807797	50,00
• Caja de medición con refractómetro	EG104	89807799	348,00
• Maleta de control para instalación solar	ER 50	100012031	529,00
• Producto de limpieza para circuito solar SolRnet	ER318	100020025	414,00

ACCESORIOS OPCIONALES

PARA INSTALACIONES SOLARES TÉRMICAS

CONTABILIZACIÓN DE ENERGÍA



8990Q287



8980Q35



8990Q286

BULTO CÓDIGO €

Contadores fluido caliente US ECHO para central CME			
• 3,5 m ³ /h	ER312	100017497	529,00
• 2,5 m ³ /h	ER311	100017496	473,00
• 1,5 m ³ /h	ER310	100017495	428,00

Contadores de caudal de ultrasonidos, compatibles con un fluido caloportador a 130°C, homologación ACS

Contadores agua fría ACS

• 20 m ³ /h	ER317	100019195	1968,00
• 10 m ³ /h	ER309	100017494	956,00
• 5 m ³ /h	ER308	100017493	742,00
• 3,5 m ³ /h	ER307	100017492	674,00

Contadores de caudal de ultrasonidos de clase C para agua fría, homologación ACS con totalizador de consumo

Kit contabilización consumo energía WMZ

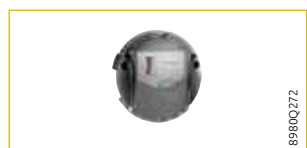
Se utiliza como complemento del caudalímetro volumétrico (EC174), y permite contabilizar la energía de un sistema hidráulico	ER131	100014590	295,00
--	-------	-----------	--------

Central de medición de energía CME

Permite supervisar, contabilizar y hacer el balance de la energía aportada individualmente a un sistema de producción de agua caliente por un sistema multienergía (solar + aporte de gas, gasóleo o eléctrico). La CME puede supervisar 4 circuitos hidráulicos, 2 circuitos eléctricos y 1 contador de gas. Se puede conectar a nuestras regulacion DIEMASOL por VBus y a la tarjeta de comunicación DL2 para controlar la instalación a distancia.

ER313 100017498 1631,00

TARJETAS DE COMUNICACIÓN



8990Q272



8990Q301



81987720

BULTO CÓDIGO €

Tarjeta de comunicación DL 2

Establece una comunicación entre la regulación solar y un PC. Permite ver todos los estados y modos de funcionamiento de una instalación solar, controlar el rendimiento, detectar disfunciones simples y transmitir los datos directamente a un PC o a un enrutador para poder hacer consultas a distancia. Junto con la tarjeta se suministra un programa informático para la descarga de datos.

ER55 100013514 449,00

Tarjeta de comunicación DL 3

Incorpora las mismas funciones que el DL2, pero para la centralización de los datos de 3 instalaciones (3 regulaciones solares asociadas a 3 centrales de medición CME y/o Kit contabilización consumo energía WMZ). Junto la tarjeta se suministro un programa informático para la descarga de datos. Se comunica con los protocolos VBus (interno), Backnet.

ER139 100019224 709,00

Cable BUS - 40 m

Para la conexión en cascada o de los dispositivos DL2/DL3	DB119	81997720	124,00
---	-------	----------	--------



EQUIPAMIENTOS

11 SOLUCIONES CONECTADAS Y REGULACIÓN

GUÍA DE SELECCIÓN	p232
Soluciones conectadas	p235
Termostatos ambiente	p238
Diematic Evolution	p240
E-Pilot	p242
Diematic iSystem	p243
Diematic 3, Diematic m3	p245
Diematic VM Evolution	p247
Diematic VM iSystem	p250

12 QUEMADORES DE GASÓLEO Y GAS

GUÍA DE SELECCIÓN	p253
Quemadores de gasóleo M100 - M 40	p254
Quemadores de gas G 110 N - G 40	p258

13 CONEXIÓN AIRE/HUMOS Y MÓDULOS HIDRÁULICOS

GUÍA DE SELECCIÓN	p265
Accesorios de humos	p266
Módulos hidráulicos	p301

SOLUCIONES CONECTADAS Y REGULACIÓN GUÍA DE SELECCIÓN



naneo_Q0016

- La regulación inteligente incorporada en nuestra gama de producto tiene una influencia directa en la eficiencia final de la instalación en aplicación de la certificación energética
- Nuestras soluciones de regulación permiten aumentar el rendimiento de una instalación entre el 1 y el 5% según las posibles configuraciones en función de la presencia de sonda exterior o unidades ambiente

Modelo	Clase Eficiencia energética calefacción	Aumento del rendimiento de calefacción en función de los accesorios conectados						
		Sonda exterior	Termostato ambiente on/off	Termostato ambiente modulante OpenTherm	Termostato ambiente WIFI SMART TC®			Mando a distancia con sonda ambiente
		FM46 AD225 AD251 AD346	AD337 AD338 AD345 AD140	AD303/304 AD301	R-BUS (con cable) AD324	OpenTherm-on/off (cable) AD311	R-BUS, OpenTherm, on-off (inalámbrico) AD341	FM52 AD284/285
Evodens Pro AMC 45/65 Diematic Evolution	AMC_Q0013	Suministrada de fábrica con sonda exterior: + 2 %	+ 2 % CLASE IV	—	Con sonda exterior: + 4 % CLASE VI	—	Con sonda exterior: + 4 % CLASE VI	—
Elidens C140-45/65	C140_Q0002	Suministrada de fábrica con sonda exterior: + 2 %	+ 2 % CLASE IV	—	Con sonda exterior: + 4 % CLASE VI	—	Con sonda exterior: + 4 % CLASE VI	—
Modulens O® Pro PFC 45/60	AMC_Q0033	Suministrada de fábrica con sonda exterior: + 2 %	+ 2 % CLASE IV	—	Con sonda exterior: + 4 % CLASE VI	—	Con sonda exterior: + 4 % CLASE VI	—

SOLUCIONES CONECTADAS Y REGULACIÓN

GUÍA DE SELECCIÓN

Modelo	Clase Eficiencia energética calefacción	Aumento del rendimiento de calefacción en función de los accesorios conectados						Mando a distancia con sonda ambiente		
		Sonda exterior	Termostato ambiente on/off	Termostato ambiente modulante	Termostato ambiente WIFISmart TC®		simplificado	interactivo CDI/CDR D. iSystem		
										
		FM46 AD225 AD251 AD346	AD337 AD338 AD345 AD140	AD303/304 AD301	AD324	AD311	AD341	FM52	AD284/285	
EASYLIFE	Naneo S		+ 2 % 	+ 2 %  CLASE IV	Sin sonda exterior: + 3 %  CLASE V Con sonda exterior: + 4 %  CLASE VI	Sin sonda exterior: + 3 %  CLASE V Con sonda exterior: + 4 %  CLASE VI	—	Sin sonda exterior: + 3 %  CLASE V Con sonda exterior: + 4 %  CLASE VI	—	
	Vivadens		+ 2 % 	+ 2 %  CLASE IV	Sin sonda exterior: + 3 %  CLASE V Con sonda exterior: + 4 %  CLASE VI	—	Sin sonda exterior: + 3 %  CLASE V Con sonda exterior: + 4 %  CLASE VI	Sin sonda exterior: + 3 %  CLASE V Con sonda exterior: + 4 %  CLASE VI	—	
	Alezio S Compact									
	Alezio S		Suministrada de fábrica con sonda exterior: + 2 % 	+ 2 %  CLASE IV	—	Con sonda exterior: + 4 %  CLASE VI	—	Con sonda exterior: + 4 %  CLASE VI	—	
	Alezio S V 200 Alezio M V 200									
	Strateo Strateo R32		Suministrada de fábrica con sonda exterior: + 2 % 	+ 2 %  CLASE IV	—	Con sonda exterior: + 4 %  CLASE VI	—	Con sonda exterior: + 4 %  CLASE VI	—	
ADVANCE	Essencio Condens		Suministrada de fábrica con sonda exterior: + 1,5 % 	+ 2 %  CLASE IV	Con sonda exterior: + 3,5 %  CLASE VII	Con sonda exterior: + 3,5 %  CLASE VII	—	Con sonda exterior: + 3,5 %  CLASE VII	—	
	Essencio EcoNox		+ 1,5 % 	+ 2 %  CLASE IV	Sin sonda exterior: + 2 %  CLASE IV Con sonda exterior: + 3,5 %  CLASE VII	Sin sonda exterior: + 2 %  CLASE IV Con sonda exterior: + 3,5 %  CLASE VII	—	Sin sonda exterior: + 2 %  CLASE IV Con sonda exterior: + 3,5 %  CLASE VII	—	
	HPI S		Suministrada de fábrica con sonda exterior: + 2 % 	+ 2 %  CLASE IV	—	+ 4 %  CLASE VI	—	Con sonda exterior: + 4 %  CLASE VI	—	
Evodens		Suministrada de fábrica con sonda exterior: + 2 % 	+ 2 %  CLASE IV	+ 4 %  CLASE VI	+ 4 %  CLASE VI	—	Con sonda exterior: + 4 %  CLASE VI	—		
Modulens O®		Suministrada de fábrica con sonda exterior: + 2 % 	—	—	—	—	—	+ 4 %  CLASE VI	—	
GSHP		Suministrada de fábrica con sonda exterior: + 1,5 % 	—	—	—	—	—	Con sonda exterior: + 4 %  CLASE VI	—	

SOLUCIONES CONECTADAS Y REGULACIÓN

SOLUCIONES CONECTADAS

TERMOSTATO AMBIENTE MODULANTE WIFI

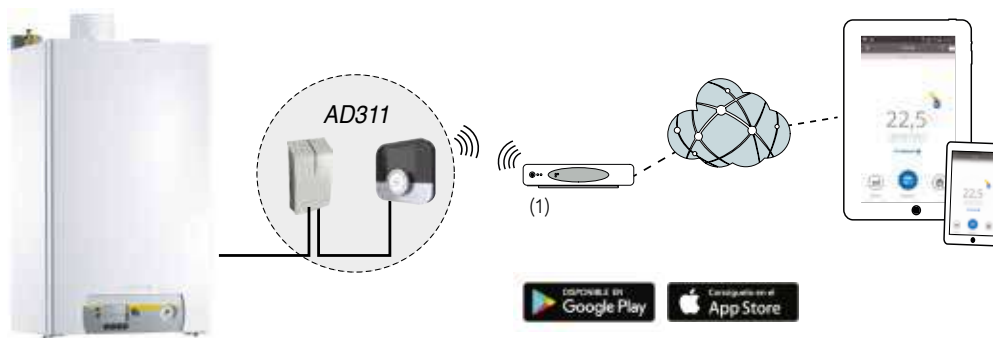


- La gama de termostatos ambiente modulantes WiFi SMART TC° permiten los siguientes tipos de comunicación con caldera o bomba de calor:
 - OpenTherm (interface suministrado con el termostato) (AD311 y AD341)
 - ON/OFF (AD311 y AD341)
 - R-BUS con las gamas equipadas con regulación Diematic Evolution, E-Pilot y calderas NANEO S (AD324 y AD341)
- Posibilidad de control a distancia de manera fácil e intuitiva, mediante la App Smart TC° gratuita de De Dietrich, desde cualquier dispositivo smartphone o tablet en versión iOS y Android

	BULTO	CÓDIGO	€
Termostato ambiente modulante WiFi SMART TC° para conexión On/Off o OpenTherm (cable)	AD311	7649289	215,00
Termostato ambiente modulante WiFi SMART TC° R-Bus (cable)	AD324	7691375	160,00
Transformador para SMART TC°	AD333	7724274	42,00
Termostato ambiente modulante WiFi SMART TC° RF (inalámbrico) para comunicación on/off, OpenTherm o R-Bus, suministrado con módulo de comunicación radio	AD341	7691377	295,00
Termostato ambiente modulante WiFi SMART TC° RF (inalámbrico) para segundo circuito (a conectar en comunicación con el módulo de AD341)	AD342	7765144	140,00
Sonda exterior inalámbrica para funcionamiento únicamente con SMART TC° RF AD341 (a conectar en comunicación con el módulo de AD341)	AD346	7776874	75,00

COMPATIBILIDAD DE INSTALACIÓN

- Para Vivadens



(1) SMART TC° puede también funcionar como un termostato ambiente clásico, sin conexión WiFi ni aplicación vinculada

MCR_F0034

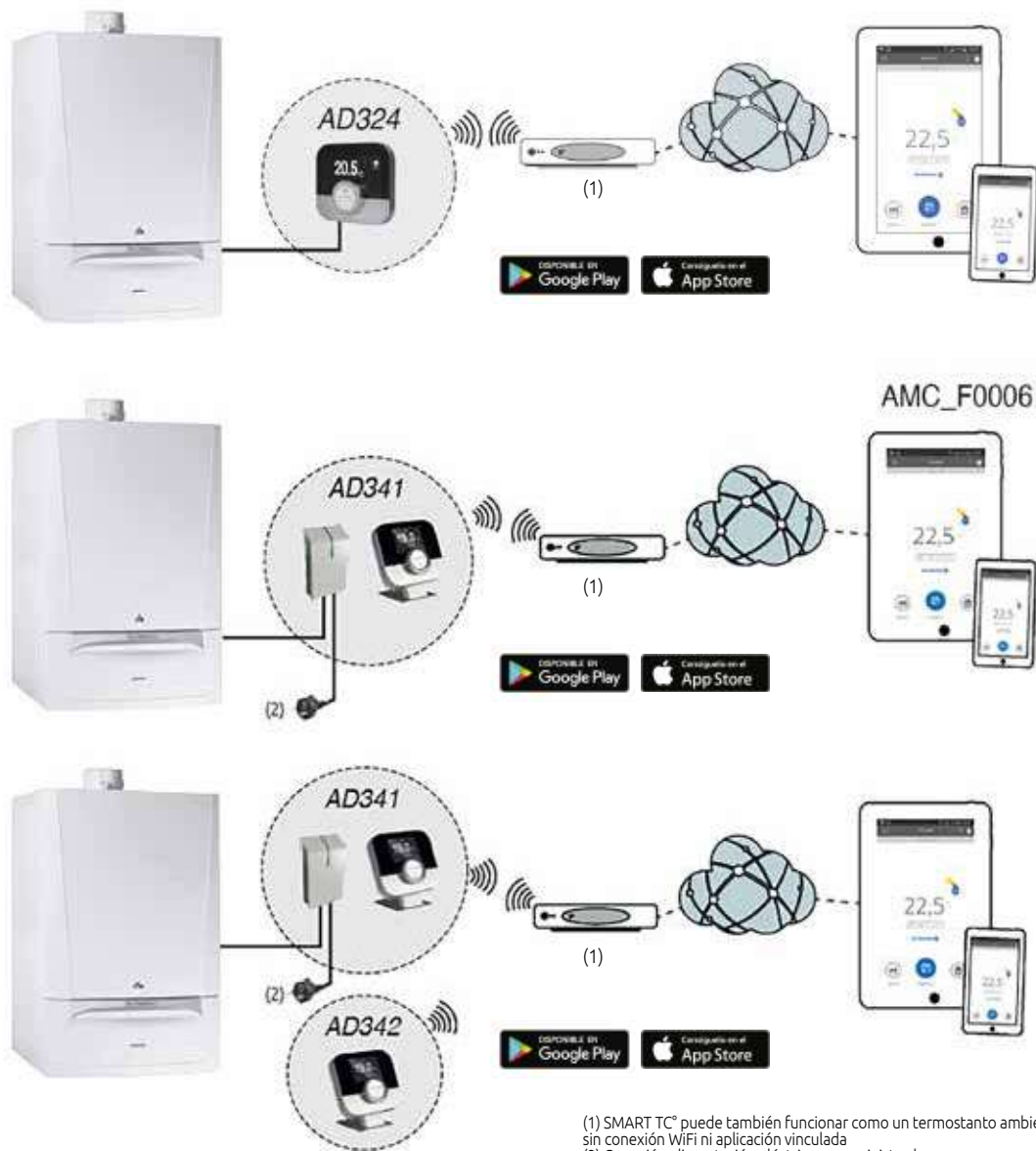
SOLUCIONES CONECTADAS Y REGULACIÓN

SOLUCIONES CONECTADAS

TERMOSTATO AMBIENTE MODULANTE WIFI (CON CABLE)

COMPATIBILIDAD DE INSTALACIÓN

- Para gamas equipadas con regulación Diematic Evolution, E-pilot y Naneo-S



(1) SMART TC[®] puede también funcionar como un termostato ambiente clásico, sin conexión WiFi ni aplicación vinculada
(2) Conexión alimentación eléctrica no suministrada

FUNCIONES PRINCIPALES

- Posibilidad de gestión remota mediante App Smart TC[®] de De Dietrich
- Visualización y control preciso de la temperatura de forma remota
- Programación semanal fácil e intuitiva
- Información sobre el consumo de energía en calefacción y ACS
- Acceso a mensajes de error o avería de la instalación

CONECTIVIDAD

SMART TC[®] es compatible con IFTTT.

IFTTT

- IFTTT es el servicio que permite automatizar ciertas acciones, como por ejemplo ajustar la temperatura ambiente de confort o reducida, en función de la geolocalización, cuando el usuario entra o sale de su domicilio.
- Este servicio es accesible a través de internet, en la web de IFTTT, o a través de la aplicación disponible en AppStore y Google Play.
- Para más información consultar las aplicaciones aplicables a SMART TC[®] disponibles en ifttt.com
- Servicios BDR Thermea Group.



SOLUCIONES CONECTADAS Y REGULACIÓN

SOLUCIONES CONECTADAS

FUNCIONALIDADES DISPONIBLES

SMART TC°	COMUNICACIÓN Y CLASE REGULACIÓN (1)	GESTIÓN A DISTANCIA DE	VISUALIZACIÓN EN PANTALLA SMART TC°				DATOS INTALADOR/SERVICIO POSVENTA								
	ON/off (AD311, AD341)														
	opentherm (AD311, AD341)														
	R-BUS (AD324, AD341)														
		calefacción													
		acs													
		climatización													
		T° consigna/ambiente													
		estado caldera o bomba de calor (3)													
		T° exterior (3)													
		Fecha/hora (3)													
		estimación consumo de energía (2)													
		mensajes de error													
		grabación/modificación													
		visualización													
		ajuste curva de calefacción													
		visualización de la temperatura exterior													
		visualización de la temperatura del generador													
		visualización de la presión de agua de la instalación													
		llenado de la instalación													
		visualización del estado de la conexión													
ALEZIO S	VI	●	●	●	●	●	●	●	●	●	●	●	●	●	●
ALEZIO S Compact	VI	●	●	●	●	●	●	●	●	●	●	●	●	●	●
ALEZIO S V200	VI	●	●	●	●	●	●	●	●	●	●	●	●	●	●
HPI S	VI	●	●	●	●	●	●	●	●	●	●	●	●	●	●
EVODENS	VI	●	●	●	●	●	●	●	●	●	●	●	●	●	●
NANEO S	V	●	●	●	●	●	●	●	●	●	●	●	●	●	●
VIVADENS	V	●	●	●	●	●	●	●	●	●	●	●	●	●	●
ESSENCIO CONDENS	VII	●	●	●	●	●	●	●	●	●	●	●	●	●	●
ESSENCIO ECONOX	IV	●	●	●	●	●	●	●	●	●	●	●	●	●	●
MODULENS O PRO	VII	●	●	●	●	●	●	●	●	●	●	●	●	●	●
STRATEO	VI	●	●	●	●	●	●	●	●	●	●	●	●	●	●

☑ = SMART TC° (termostato ambiente) 📱 = Aplicación

(1) Clase según reglamento (UE) n.º 813/2013

(2) En el SMART TC°: consumo total del generador para calefacción y ACS expresado solo en kWh
En la aplicación: distinción entre calefacción y ACS. Datos disponibles por día, semana, mes y año en kWh y €

(3) Se activa en el «menú configuración» (se puede elegir entre 2 opciones de visualización)

PASARELA DE COMUNICACIÓN MODBUS.....



REG_Q0004

- Modbus es un protocolo de comunicación utilizado en gran número de sistemas de control de instalaciones.
- La pasarela de comunicación GTW08 permite la conversión del bus interno incorporado en nuestra regulación Diematic Evolution a Modbus estándar RTU RS485, facilitando el acceso remoto a un sistema de telegestión (Building Management System - BMS) para el completo control del generador y sus circuitos asociados.
- La pasarela de comunicación GTW08 es compatible con la regulación Diematic Evolution y E-Pilot.



REG_Q0003

Pasarela de comunicación GTW08 L-Bus – Modbus

BULTO CÓDIGO €
AD332 7721982 161,00

REGULACIÓN

TERMOSTATOS AMBIENTE

TERMOSTATOS AMBIENTE ON/OFF



EF_00027

8666Q120A



88010003

BULTO CÓDIGO €

Termostato ambiente programable

Permite la regulación de la instalación de calefacción según los modos de funcionamiento AUTOMÁTICO (en función de la programación horaria establecida para los modos confort, reducido y antihielo), PERMANENTE (con un ajuste permanente entre 5 y 15°C), MANUAL (con paso a modo confort y reducido hasta el próximo cambio del programa establecido) y PARO (establece el paro de la calefacción).

BULTO	CÓDIGO	€	
Termostato ambiente programable (cable y batería)	AD337	7768817	125,00
Termostato ambiente programable (inalámbrico)	AD338	7768818	225,00
Termostato ambiente programable (cable, 230 V)	AD345	7774421	90,00

Termostato ambiente no programable

Permite regular la temperatura ambiente entre 6 y 30°C actuando sobre el quemador.

AD140 88017859 42,00

TERMOSTATOS AMBIENTE MODULANTES



Isense_Q0003

Isense_Q0004

BULTO CÓDIGO €

Termostato de ambiente modulante "OpenTherm"

Este termostato gestiona la regulación y la programación de la calefacción y del agua caliente sanitaria. El regulador adapta la potencia de la caldera a las necesidades reales. Integra los parámetros de ajuste de las calderas correspondientes: pendiente de calefacción, temperatura máxima de la caldera, velocidad del ventilador..., así como funciones de cómputo de energía (número de horas de funcionamiento de la bomba, acs, total...).

Tiene 3 posibles modos de funcionamiento:

AUTOMÁTICO: según la programación semanal seleccionada: se podrá indicar la temperatura de consigna para cada periodo programado.

PERMANENTE: permite mantener permanentemente la temperatura seleccionada para el día, la noche o el antihielo.

VACACIONES: pensado para las ausencias prolongadas. Permite introducir las fechas de inicio y final de las vacaciones, así como la temperatura de mantenimiento. Para un funcionamiento dependiente de la temperatura exterior se puede incorporar una sonda exterior (bulto AD225 o FM46).

BULTO	CÓDIGO	€
AD304 (cable)	7609763	180,00
AD303 (inalámbrico)	7609762	296,00



NANED_Q0043A

Termostato de ambiente modulante "OpenTherm" con sonda de ambiente, no programable (salvo NeOvo)

Este termostato gestiona a distancia la regulación de la calefacción del agua caliente sanitaria. El regulador adapta la potencia de la caldera a las necesidades reales e integra todos los parámetros de visualización y ajuste de temperaturas, contabilización de horas de funcionamiento, número de encendidos, códigos de error, etc.

AD301 7612097 66,00

REGULACIÓN

TERMOSTATOS DE AMBIENTE

VIVADENS, Naneo-S



AD290

CMIX_C0001

Módulo regulación 2 circuitos

Permite la regulación de un circuito directo y de un circuito de válvula mezcladora o de dos circuitos de válvula mezcladora. Se suministra con una sonda de ida para cada circuito, sonda exterior y cable de alimentación. La conexión entre la caldera y el módulo de regulación se efectúa mediante un cable BUS OpenTherm (no suministrado). Compatible con termostatos ambiente modulantes OpenTherm AD311, AD301, AD303 y AD304.

AD290 S103303 **276,00**

SONDAS EXTERIORES



FM46

MCF_C00021

AD225

8575Q034

	BULTO	CÓDIGO	€
Sonda exterior			
• para Vivadens	AD225	100005660	46,00
• para Naneo S, Essencio EcoNox, Essencio Condens (suministrada de fábrica en modelo CFU C)	FM46	85757741	36,00

La sonda exterior se puede utilizar por sí sola o en combinación con un termostato ambiente.

REGULACIÓN

CUADRO DE CONTROL DIEMATIC EVOLUTION



- El cuadro de control DIEMATIC EVOLUTION integra un avanzado sistema de regulación programable previsto para el funcionamiento de la instalación en función de la temperatura exterior.
- Su pantalla de gran tamaño en color, con visualización de parámetros mediante texto, permite realizar todos los ajustes de manera intuitiva con un solo mando rotativo para selección y validación.
- Acceso a parámetros tanto de generador como de circuitos, como el ajuste de la curva de calefacción de manera gráfica.
- Ayuda al diagnóstico mediante mensaje de texto con explicación clara.






ACCESORIOS OPCIONALES DIEMATIC EVOLUTION

	BULTO	CÓDIGO	€
<p>8518Q022</p>			
<p>Sonda agua caliente sanitaria e ida cascada (5 m) Sonda para el control de temperatura en un depósito de agua caliente sanitaria y en la impulsión común de un sistema en cascada.</p>	AD212	100000030	44,00
<p>GT220_LQ0002</p>			
<p>Sonda de ida válvula mezcladora (2,5 m) Sonda de temperatura de impulsión a situar en la salida de la válvula mezcladora de calefacción</p>	AD199	88017017	68,00
<p>MCA_Q0013</p>			
<p>Kit regulación circuito mezclador con sonda de ida (2,5 m) Tarjeta para el control de una válvula mezcladora con motor electromecánico o electrotérmico. La tarjeta se instala en el cuadro DIEMATIC Evolution y se conecta mediante conectores enchufables. Esta tarjeta se emplea para la ampliación a un tercer circuito mezclador en aquellas regulaciones de fábrica que ya incluyen dos circuitos de mezcla.</p>	AD249	100013304	140,00
<p>MCA_Q0012</p>			
<p>Sonda para depósito de inercia (5 m) Incluye 1 sonda para gestionar un depósito de inercia con regulación DIEMATIC Evolution.</p>	AD250	100013305	42,00
<p>AD308 AD309 AD310</p> <p>MCA_Q00159/MCA_Q00149/MCA_Q0151 MCA_Q00159/MCA_Q00149/MCA_Q0151</p>			
<p>Cables S-Bus (con conector de cierre) Permite la conexión entre calderas para una instalación en cascada.</p>			
• lg 1,5 m	AD308	7663618	36,00
• lg 12 m	AD309	7663561	86,00
• lg 20 m	AD310	7663619	101,00
<p>AD321</p> <p>MCA_Q00152</p>			
<p>Conector cierre S-Bus</p>	AD321	7688305	33,00
<p>FM46</p> <p>8575Q034</p>			
<p>Sonda exterior: Sonda para el control y regulación en base a la temperatura exterior.</p>	FM46	85757741	36,00
<p>AD337 AD338</p> <p>EF_Q0027 8666Q120A</p> <p>NOVEDAD NOVEDAD</p>			
<p>Termostatos de ambiente programables Permite la regulación de la instalación de calefacción según los modos de funcionamiento AUTOMÁTICO (en función de la programación horaria establecida para los modos confort, reducido y antihielo), PERMANENTE (con un ajuste permanente entre 5 y 15°C), MANUAL (con paso a modo confort y reducido hasta el próximo cambio del programa establecido) y PARO (establece el paro de la calefacción)</p>	AD337 (cable) o AD338 (inalámbrico)	7768817 7768818	125,00 225,00

REGULACIÓN

CUADRO DE CONTROL DIEMATIC EVOLUTION

ACCESORIOS OPCIONALES DIEMATIC EVOLUTION

	BULTO	CÓDIGO	€
 <p>AD140 88010003</p>			
<p>Termostato ambiente no programable Para la regulación de la temperatura ambiente entre 6 y 30°C actuando sobre el quemador.</p>	AD140	88017859	42,00
 <p>AD324 SMARTTC_Q007</p>			
<p>Termostato ambiente modulante SMART TC° (cable, R-BUS) Para la conexión R-BUS en las gamas equipadas con regulación Diematic Evolution, E-pilot y NANEOS. Permite el control a distancia de la calefacción y el agua caliente sanitaria mediante la App Smart TC° gratuita de De Dietrich</p>	AD324	7691375	160,00
 <p>AD341 SMARTTC_Q5000</p>			
<p>Termostato ambiente modulante WiFi SMART TC° RF (inalámbrico) Para comunicación on/off, OpenTherm o R-Bus</p>	AD341	7691377	295,00
 <p>AD342 SMARTTC_Q5000</p>			
<p>Termostato ambiente modulante WiFi SMART TC° RF (inalámbrico) Para segundo circuito</p>	AD342	7765144	140,00
 <p>AD346 SMARTTC_Q5000</p>			
<p>Sonda exterior inalámbrica Para funcionamiento únicamente con SMART TC° RF AD341</p>	AD346	7776874	75,00

SOLUCIONES CONECTADAS Y REGULACIÓN

CUADRO DE CONTROL E-PILOT

EASYLIFE



e-pilot_Q0001

El cuadro de control E-Pilot, incorporado en la gama de calderas ESSENCIO permite, con un manejo muy intuitivo, la gestión de un circuito directo (radiadores), un circuito de agua caliente sanitaria por acumulación, así

como un circuito adicional de válvula mezcladora mediante la adición del kit (accesorio opcional). Incorpora una pantalla retroiluminada de gran tamaño con información mediante texto de ajustes y programación..

ACCESORIOS OPCIONALES CUADRO E-PILOT



MY440

EF_Q0027

Kit tarjeta regulación circuito mezclador

Para el control de una válvula mezcladora motorizada. La tarjeta electrónica incluye la sonda de ida (long. 2,5 m) y se instala en el interior del cuadro de control

BULTO	CÓDIGO	€
MY440	7628142	166,00



8519Q022

Sonda agua caliente sanitaria (5 m)

Permite la regulación con prioridad de la temperatura y la programación de la producción de agua caliente sanitaria con un acumulador. Sirve igualmente como sonda de impulsión común en caso de una instalación en cascada

AD212	100000030	44,00
-------	-----------	-------



8575Q034

Sonda exterior:

Para el control y regulación en base a la temperatura exterior

FM46	85757741	36,00
------	----------	-------

SOLUCIONES CONECTADAS Y REGULACIÓN

CUADRO DIEMATIC ISYSTEM

ADVANCE



- La regulación DIEMATIC ISYSTEM permite el control programable de la instalación en función de la temperatura exterior, siendo posible gestionar hasta 2 circuitos de válvula mezcladora, 1 circuito directo y 1 circuito de producción de a/c, así como un sistema en cascada de hasta 9 generadores.
- Una pantalla LCD de gran tamaño proporciona información en forma de texto claro, con explicación de parámetros y ajustes, regulación de la pendiente de la instalación en forma gráfica, diagnóstico de averías e histórico de errores de funcionamiento.
- Manejo claro e intuitivo de todas las funciones de uso y programación.

ACCESORIOS



8518Q022

Sonda agua caliente sanitaria e ida cascada (5 m)
Sonda para el control de temperatura en un depósito de agua caliente sanitaria y en la impulsión común de un sistema en cascada.

BULTO CÓDIGO €

AD212 100000030 **44,00**



GT220_Q0002

Sonda de ida válvula mezcladora (2,5 m)
Sonda de temperatura de impulsión a situar en la salida de la válvula mezcladora de calefacción

AD199 88017017 **68,00**



MCA_Q0013

Kit regulación circuito mezclador con sonda de ida (2,5 m)
Tarjeta para el control de una válvula mezcladora con motor electromecánico o electrotérmico. La tarjeta se instala en el cuadro DIEMATIC Evolution y se conecta mediante conectores enchufables. Esta tarjeta se emplea para la ampliación a un tercer circuito mezclador en aquellas regulaciones de fábrica que ya incluyen dos circuitos de mezcla.

AD249 100013304 **140,00**



8666Q172A
CABLE/INTA_Q0003

Mando a distancia interactivo CDI D. iSystem (cable)
Mando a distancia interactivo CDR D. iSystem (sin emisor radio)
Módulo caldera "radio"
Permite colocar la regulación en el interior de la vivienda, y derogar las instrucciones del cuadro DIEMATIC iSystem. A la vez, permite la autoadaptividad de la curva de calefacción del circuito (una CDI D. iSystem o CDR D. iSystem por circuito).
En el caso de un mando a distancia CDR D. iSystem, los datos son transmitidos por ondas de radio desde el lugar donde está instalado hasta la caja emisor/receptor colocado en la proximidad de la caldera.

AD285 100018924 **168,00**

AD284 100018923 **223,00**

AD252 100013307 **108,00**



8575Q037

Mando a distancia con sonda ambiente
Se instala dentro de la vivienda y deroga algunas instrucciones del cuadro DIEMATIC 3/ DIEMATIC-m3:
• Cambio de programa y de temperatura ambiente. Permite la autoadaptabilidad de la curva de calefacción del circuito (1 CDS por circuito).

FM52 85757747 **86,00**



8270Q020

Cable BUS (12 m)
Cable bus para la conexión entre los cuadros de mando DIEMATIC iSystem de 2 calderas o de un transmisor de una red de telegestión o una regulación DIEMATIC VM iSystem.

AD134 88017851 **90,00**



MCA_Q0012

Sonda para depósito acumulador (5 m)
Incluye 1 sonda para gestionar un depósito acumulador con una caldera con cuadro de mando DIEMATIC iSystem.

AD250 100013305 **42,00**

SOLUCIONES CONECTADAS Y REGULACIÓN

CUADRO DIEMATIC ISYSTEM

ACCESORIOS



Sonda exterior vía radio	AD251	100013306	68,00
Módulo caldera radio (emisor/receptor de radio)			
• La sonda exterior vía radio es una opción disponible para aquellas instalaciones donde sea demasiado complicado instalar la sonda exterior de cable suministrada con el cuadro DIEMATIC iSystem.	AD252	100013307	108,00
• Si esta sonda se utiliza:			
• con un mando a distancia de cable (AD285 o FM52), es necesario encargar además el "Módulo de caldera radio".			
• con un Mando a distancia vía radio (AD284 + módulo caldera "radio" AD252), no hace falta encargar el "Módulo de caldera radio".			



Sonda inmersión con vaina			
La sonda de inmersión (NTC 147) es suministrada con una caja de conexión IP 54 y con una vaina Ø 1/2", longitud útil 120 m.	AD218	100004781	162,00



Prolongador cable BUS (40 m)	DB119	81997720	124,00
------------------------------	-------	----------	---------------



Prolongador cable BUS			
Para la interconexión de dos cables BUS	AD139	88017858	34,00

SOLUCIONES CONECTADAS Y REGULACIÓN

CUADROS DIEMATIC 3 / DIEMATIC M3

EASYLIFE



CTE330_Q0021

- La regulación DIEMATIC 3 y DIEMATIC M3 permite el control programable de la instalación en función de la temperatura exterior, siendo posible gestionar hasta 2 circuitos de válvula mezcladora, 1 circuito directo y 1 circuito de producción de a.c.s., así como un sistema en cascada de hasta 9 generadores.
- Una pantalla LCD retroiluminada proporciona información sobre fecha, hora, programa en curso, así como modos de funcionamiento mediante símbolos claros.
- Dos niveles de acceso a los ajustes: con tapa cerrada o con tapa abierta. Mediante el primero es posible el ajuste básico de parámetros, como temperatura. Con el segundo es posible acceder a ajustes avanzados de circuitos y generador.

ACCESORIOS DIEMATIC 3 /DIEMATIC M3



8518Q022

Sonda agua caliente sanitaria (5 m)
Permite la regulación con prioridad de la temperatura y la programación de la producción de agua caliente sanitaria con un acumulador. Sirve igualmente como sonda de impulsión común a la cascada en caso de una instalación en cascada.

BULTO CÓDIGO €

AD212 100000030 **44,00**
(1)



8575Q036

Platina con sonda para 1 circuito con válvula mezcladora (2,5 m)
Permite el control de una válvula mezcladora con motor eléctrico o térmico. La platina se instala en el cuadro DIEMATIC 3 (o DIEMATIC-m3) y se conecta con conectores enchufables. DIEMATIC 3 (o DIEMATIC-m3) puede recibir 1 o 2 opciones "platina+sonda", permitiendo el control de 1 o 2 válvulas mezcladoras.

FM48 85757743 **149,00**



CALENTA_Q0005

Mando a distancia interactivo CDI D. iSystem (cable)
Mando a distancia interactivo CDR D. iSystem (sin emisor radio)
Módulo caldera "radio"
Permite colocar la regulación en el interior de la vivienda, y derogar las instrucciones del cuadro DIEMATIC 3 (o DIEMATIC-m3). A la vez, permite la autoadaptividad de la curva de calefacción del circuito (una CDI D. iSystem o CDR D. iSystem por circuito). En el caso de un mando a distancia CDR D. iSystem, los datos son transmitidos por ondas de radio desde el lugar donde está instalado hasta la caja emisor/receptor colocado en la proximidad de la caldera.

AD285 100018924 **168,00**
AD284 100018923 **223,00**
AD252 100013307 **108,00**



8575Q037

Mando a distancia con sonda ambiente
Este instala dentro de la vivienda y deroga algunas instrucciones del cuadro DIEMATIC 3/DIEMATIC-m3:
• Cambio de programa y de temperatura ambiente. Permite la autoadaptabilidad de la curva de calefacción del circuito (1 CDS por circuito).

FM52 85757747 **86,00**



8227Q020

Sonda humos (5 m)
Permite la lectura en la pantalla del cuadro de la temperatura de humos y el control del estado de las superficies de intercambio del cuerpo caldera. En caso de una instalación en cascada, es posible conectar una sonda humos por cada caldera.

FM47 85757742 **61,00**



8575Q034

866Q172A

Sonda exterior vía radio
Módulo de caldera radio (emisor)
Para las instalaciones para cuales el montaje de la sonda exterior con cable (suministrado con los cuadros DIEMATIC 3 o DIEMATIC-m3) es demasiado difícil. Si la sonda está utilizada:
• con un mando a distancia con cable (AD285 o FM52), es necesario pedir además el "Módulo de caldera radio"
• con un mando a distancia inalámbrico (AD284 + AD252), no es necesario pedir un segundo el "Módulo de caldera radio"

AD251 100013306 **68,00**
AD252 100013307 **108,00**

(1) Para las calderas con producción de agua caliente sanitaria, esta sonda está incluida en el suministro

SOLUCIONES CONECTADAS Y REGULACIÓN

CUADROS DIEMATIC 3 / DIEMATIC M3

ACCESORIOS DIEMATIC 3 /DIEMATIC M3



8531Q013

Sonda para depósito acumulador (5 m)

Este bulto contiene una sonda acs y una sonda de calefacción para la gestión de un depósito acumulador con una caldera con cuadro de mando DIEMATIC 3.

	BULTO	CÓDIGO	€
• para todas las calderas con cuadro DIEMATIC 3 o DIEMATIC-m3 salvo C330/630 Eco	AD160	88017887	83,00
• para C 330/630 Eco	AD216	100005130	82,00

ACCESORIOS EXCLUSIVOS GT 330/430/530, C 230 Y GTU C 330

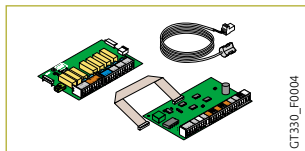


GT220_Q0002

Sonda salida después de válvula (2,5 m)

Esta sonda es necesaria en aquellas instalaciones que sólo lleven circuitos con válvula mezcladora (sin circuito directo) para conectar el 1º de estos circuitos en el cuadro de mando DIEMATIC-m3.

	BULTO	CÓDIGO	€
	AD199	88017017	68,00



GT330_Q0004

Platina relé + sondas para el 1er circuito válvula de una GT... K3

Esta platina se necesita para conectar el 1er circuito con válvula mezcladora a una caldera con cuadro de mando K3 en una instalación en cascada.

Nota : Puede conectarse también 1 "platina relé + sondas para 1er circuito válvula" por caldera K3.

	AD220	100004970	278,00
--	-------	-----------	---------------



8660Q174

Sonda de ambiente

La conexión de una sonda ambiente permite activar desde la habitación donde está instalada la función de optimización del arranque en los periodos de confort. Por otra parte, permite adaptar automáticamente la curva de calefacción del circuito correspondiente (1 sonda por circuito).

	AD244	100012044	67,00
--	-------	-----------	--------------

VARIOS



81199Q063

Cable BUS(40 m)

Cable Bus de 40 m de longitud

	BULTO	CÓDIGO	€
	DB119	81997720	124,00



8227Q022

Prolongador cable BUS

Para la interconexión de dos cables BUS

	AD139	88017858	34,00
--	-------	----------	--------------



8801Q018

Sonda inmersión con vaina

La sonda de inmersión (NTC 147) es suministrada con una caja de conexión IP 54 y con una vaina Ø 1/2", longitud útil 120 m.

	AD218	100004781	162,00
--	-------	-----------	---------------

SOLUCIONES CONECTADAS Y REGULACIÓN

REGULACIÓN MURAL VM DIEMATIC EVOLUTION



La regulación electrónica VM DIEMATIC Evolution, integrada en un cuadro mural, permite controlar y regular 3 circuitos de calefacción y 2 circuitos de ACS (cada uno de los circuitos de calefacción puede ser un circuito directo o un circuito con válvula mezcladora)

- Es posible la conexión de hasta 8 regulaciones VM DIEMATIC Evolution, realizando numerosas combinaciones.
- VM DIEMATIC Evolution puede utilizarse en combinación con las gamas EVIDENS, ALEZIO SV200, ALEZIO S, Alezio S Compact y HPI S para la gestión de circuitos de calefacción y acs adicionales.
- VM DIEMATIC Evolution puede integrarse con uno o más generadores equipados con DIEMATIC Evolution o IniControl 2 o hacer la gestión de cascada de los mismos.
- Compatible con sistemas equipados con regulación DIEMATIC iSystem con conexión ModBus.

- VM DIEMATIC Evolution puede controlar de manera autónoma circuitos de calefacción y ACS en función de la temperatura exterior (sonda exterior FM46 no suministrada).
- Entrada multifunción configurable para señal 0-10 V o on/off.
- Dimensiones : longitud : 320 mm, altura : 260 mm, profundidad : 130 mm.
- Índice de protección : IP 21 - Puerta reversible.

PRECIO

VM DIEMATIC EVOLUTION

Bulto	AD315
Código	7676561
€	992,00

ACCESORIOS OPCIONALES VM DIEMATIC EVOLUTION



85750034

	BULTO	CÓDIGO	€
Sonda exterior	FM46	85757741	36,00



85180022

Sonda agua caliente sanitaria (5 m) Permite la regulación con prioridad de la temperatura y la programación de la producción de agua caliente sanitaria con un acumulador.	AD212	100000030	44,00
---	-------	-----------	--------------



GTZ20_Q0002

Sonda de impulsión después de la válvula mezcladora (2,5 m) Permite medir la temperatura de impulsión del agua de calefacción.	AD199	88017017	68,00
---	-------	----------	--------------



MCA_Q0012

Sonda para depósito de inercia (5 m) Incluye 1 sonda para gestionar un depósito de inercia con regulación mural DIEMATIC EVOLUTION.	AD250	100013305	42,00
--	-------	-----------	--------------



AD337

EF_Q0027

AD338

8666Q120A

Termostatos de ambiente programables Permite la regulación de la instalación de calefacción según los modos de funcionamiento AUTOMÁTICO (en función de la programación horaria establecida para los modos confort, reducido y antihielo), PERMANENTE (con un ajuste permanente entre 5 y 15°C), MANUAL (con paso a modo confort y reducido hasta el próximo cambio del programa establecido) y PARO (establece el paro de la calefacción)	AD337 (cable) o	7768817	125,00
	AD338 (inalámbrico)	7768818	225,00

SOLUCIONES CONECTADAS Y REGULACIÓN

REGULACIÓN MURAL VM DIEMATIC EVOLUTION

ACCESORIOS OPCIONALES VM DIEMATIC EVOLUTION



Platina + sonda para 1 válvula mezcladora (2,5 m)
Permite controlar una válvula mezcladora con motor electromecánico o electotérmico. La tarjeta se coloca en el cuadro DIEMATIC Evolution y se conecta mediante conectores enchufables. DIEMATIC Evolution admite una opción de «placa + sonda» que le permitirá controlar una válvula mezcladora adicional.

AD249 100013304 **140,00**



Termostato ambiente modulante SMART TC° (cable, R-BUS)
Para la conexión R-BUS de las gamas EVODENS, NEOVO, ALEZIO S V200, ALEZIO S, HPI S y ALEZIO S COMPACT. Permite el control a distancia de la calefacción y el agua caliente sanitaria mediante la App Smart TC° gratuita de De Dietrich

AD324 7691375 **160,00**



Termostato ambiente modulante WiFi SMART TC° RF (inalámbrico)
Para comunicación on/off, OpenTherm o R-Bus

AD341 7691377 **295,00**



Termostato ambiente modulante WiFi SMART TC° RF (inalámbrico)
Para segundo circuito

AD342 7765144 **140,00**



Sonda exterior inalámbrica
Para funcionamiento únicamente con SMART TC° RF AD341

AD346 7776874 **75,00**

SOLUCIONES CONECTADAS Y REGULACIÓN

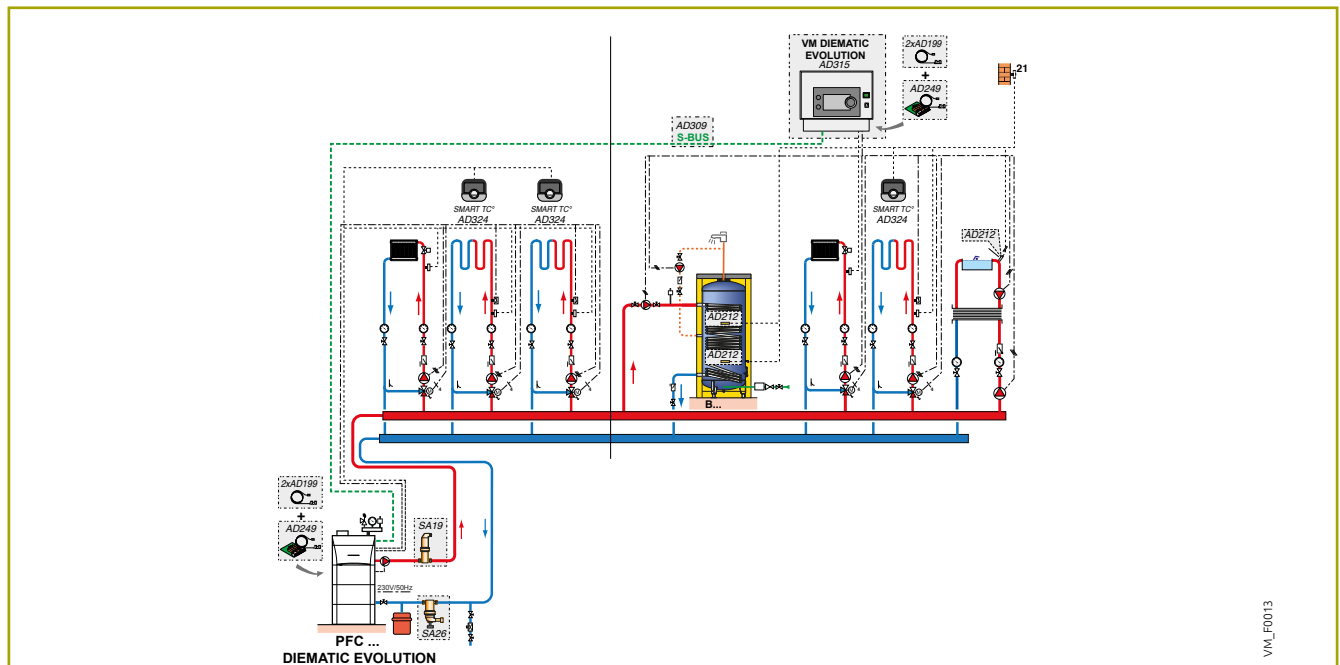
REGULACIÓN MURAL VM DIEMATIC EVOLUTION

ACCESORIOS OPCIONALES VM DIEMATIC EVOLUTION



	BULTO	CÓDIGO	€
Cable S-Bus (con conector de cierre) Cable Bus para la conexión entre dos generadores equipados con regulación DIEMATIC Evolution o IniControl 2 en una instalación en cascada, así como la conexión entre dos VM DIEMATIC Evolution			
• lg 1,5 m	AD308	7663618	36,00
• lg 12 m	AD309	7663561	86,00
• lg 20 m	AD310	7663619	101,00
Conector terminal S-BUS	AD321	7688305	33,00
Cable BUS (12 m) Para la conexión entre VM DIEMATIC Evolution y el cuadro DIEMATIC Evolution de la caldera.	AD134	88017851	90,00
Cable BUS (1,5 m) Permite la interconexión de dos REGULACIÓN murales VM DIEMATIC Evolution.	AD124	88017836	72,00
Cable BUS (40 m) Cable BUS de 40 m de longitud	DB119	81997720	124,00

EJEMPLO



DESCRIPCIÓN

	BULTO	CÓDIGO	€
Caldera PFC60	MV109	7678802	7925,00
3 x sonda acs	3 x AD212	100000030	3 x 44,00
4 Sonda de impulsión después de la válvula mezcladora	4 x AD199	88017017	4 x 68,00
2 platina + sonda para 1 circuito con válvula mezcladora	2 x AD249	100013304	2 x 140,00
Regulación VM DIEMATIC EVOLUTION	AD315	7676561	992,00
Cable S-BUS lg 12 m	AD309	7663561	86,00
Cuba B1000	AJ80	7650482	4230,00
Envoltorio rígida	AJ97	7650499	711,00
Accesorios opcionales			
- 3 x termostatos ambiente WiFi	3 x AD324	7691375	3 x 160,00

SOLUCIONES CONECTADAS Y REGULACIÓN

REGULACIÓN MURAL DIEMATIC VM iSYSTEM



- La regulación electrónica VM iSystem, integrada en un cuadro mural, permite controlar y regular dos circuitos de calefacción y un circuito de ACS (cada uno de los circuitos de calefacción puede ser un circuito directo o un circuito con válvula mezcladora de 3 vías motorizada).
 - Entre ellos se pueden conectar hasta 20 regulaciones VM iSystem, lo cual permite hacer numerosas combinaciones cualquiera que sea el tipo de instalación:
 - DIEMATIC VM iSystem se puede utilizar junto con un generador ya existente para controlar circuitos de calefacción y ACS adicionales. En este caso se comunica con el generador a través del cable BUS (por ejemplo, una caldera De Dietrich equipada con un cuadro de mando DIEMATIC).
 - DIEMATIC VM iSystem también se puede usar por sí sola de manera autónoma para regular circuitos de calefacción y ACS en función de la temperatura exterior (la sonda se encarga por separado – bulto FM46) independientemente del generador.
- **Dimensiones:** longitud: 320 mm, altura: 260 mm, profundidad: 130 mm
- Además de ello, DIEMATIC VM iSystem podría controlar una caldera a través de OpenTherm (salida incluida en DIEMATIC VM iSystem) en el caso de una caldera con un bus OpenTherm, o activar/desactivar (ON/OFF) a través del contacto auxiliar cualquier otro generador (quemador, bomba de calor, caldera de biomasa, etc).
 - Igualmente permite controlar una cascada de calderas:
 - Equipadas con un cuadro de mando DIEMATIC
 - Equipadas con un BUS OpenTherm a través de una tarjeta de interconexión (1 tarjeta por generador)
 - DIEMATIC VM iSystem incorpora asimismo una salida auxiliar que permite activar y desactivar (ON/OFF) un generador, una bomba de circulación, una bomba primaria, un segundo circuito de ACS, una señal de alarma, etc.; además de una entrada de 0-10V que se puede configurar para una señal telefónica de tipo todo o nada.
 - **Índice de protección:** IP 65 - Puerta reversible, con cerradura sellable

REGULACIÓN

DIEMATIC VM iSystem

Bulto	AD281
Código	100018254
€	992,00

ACCESORIOS OPCIONALES DIEMATIC VM iSYSTEM

	BULTO	CÓDIGO	€
 <p>8575Q034</p>			
<p>Sonda exterior Permite medir la temperatura exterior.</p>	FM46	85757741	36,00
 <p>8518Q022</p>			
<p>Sonda agua caliente sanitaria Permite la regulación con prioridad de la temperatura y la programación de la producción de agua caliente sanitaria con un acumulador.</p>	AD212	100000030	44,00
 <p>GT220_Q0002</p>			
<p>Sonda de impulsión después de la válvula mezcladora Permite medir la temperatura de impulsión del agua de calefacción.</p>	AD199	88017017	68,00
 <p>MCA_Q0012</p>			
<p>Sonda para depósito de inercia Incluye 1 sonda para gestionar un depósito de inercia con regulación mural DIEMATIC VM iSystem.</p>	AD250	100013305	42,00
 <p>AD284/285</p>			
<p>Mando a distancia interactivo CDI D. iSystem Mando a distancia interactivo "radio" CDR D. iSystem (sin emisor/receptor de radio) Módulo caldera "radio" Permiten cambiar desde la habitación donde están instalados todas las instrucciones de la regulación mural DIEMATIC VM iSystem. Por otra parte, permiten adaptar automáticamente la curva de calefacción del circuito correspondiente (un CDI D. iSystem o CDR D. iSystem por circuito). En el caso del CDR D. iSystem, los datos se transmiten por ondas de radio desde el lugar de instalación hasta la caja del emisor/receptor (bulto AD252) instalada cerca de la caldera.</p>	AD285 AD284 AD252	100018924 100018923 100013307	168,00
 <p>AD252</p>			
 <p>8575Q037</p>			
<p>Mando a distancia con sonda ambiente La conexión de un mando a distancia permite cambiar desde la habitación donde está instalado ciertas instrucciones de la regulación mural DIEMATIC VM iSystem: derogación del programa (temperatura confort o reducida permanente) y derogación de la consigna de temperatura ambiente ($\pm 3,5^{\circ}\text{C}$). Además de ello, permite adaptar automáticamente la curva de calefacción del circuito correspondiente (1 CDS por circuito).</p>	FM52	85757747	86,00
 <p>AD251</p>			
<p>Sonda exterior vía radio Módulo caldera radio (emisor/receptor de radio) La sonda exterior vía radio es una opción disponible para aquellas instalaciones donde sea demasiado complicado instalar la sonda exterior optional FM 46 de cable en la regulación mural VM iSystem. Si la sonda exterior vía radio se utiliza: - con un mando a distancia de cable (AD285 o FM52), es necesario encargar además el "Módulo de caldera radio AD252". - con un Mando a distancia vía radio (AD284 + "Módulo caldera radio" AD252), un sólo "Módulo caldera radio" es suficiente.</p>	AD251 AD252	100013306 100013307	68,00
 <p>AD252</p>			
<p>8666Q172A</p>			

SOLUCIONES CONECTADAS Y REGULACIÓN

REGULACIÓN MURAL DIEMATIC VM iSYSTEM

ACCESORIOS OPCIONALES DIEMATIC VM iSYSTEM



	BULTO	CÓDIGO	€
Cuadro mural de tarjeta OpenTherm/Modbus Necesario para controlar una cascada de calderas (1 tarjeta por caldera) con tarjeta "OpenTherm".	AD286	100018920	129,00
Cable BUS (longitud 12 m) Para la conexión entre DIEMATIC VM iSystem y el cuadro DIEMATIC de la caldera.	AD134	88017851	90,00
Cable BUS (longitud 1,5 m) Permite la interconexión de dos regulaciones murales DIEMATIC VM iSystem.	AD124	88017836	72,00
Cable BUS (longitud 40 m) Para la conexión entre DIEMATIC VM iSystem y el cuadro DIEMATIC de la caldera.	DB119	81997720	124,00

QUEMADORES DE GASÓLEO Y DE GAS

GUÍA DE SELECCIÓN



M 100 S
M 200 S



M 300...



M 40 S

Quemadores Gasóleo

	Potencia	Quemadores tipo		Quemadores		Ver pág.
	kW	1 llama	2 llamas	Bajo-NOx	Estándar	
M 100 S	16-65	x		x		254
M 200 S	55-125	x (M 201-2 S)	x (M 202-2 S)	x		255
M 300 S	77-430	x (M 311-2 S)	x (M 312-2S a 4S, M 302- 5 y 6S)	x		256
M 40 S	185-1050		x		x	257



G 110 N
G 200 ...N



G 300 N



G 40 S

Quemadores Gas

	Potencia	Quemadores tipo			Quemadores		Gas		Ver pág.
	kW	1 llama	2 llamas	modulante	Estándar	EcoNOx	Gas natural	Propano	
G 110 N	17-79	x				x	x		258
G 200 N	50-123	x (G 201-2 N)		x (G 203-2 N)		x	x	x	259
G 300 N	55-405			x		x	x		260
G 40 S	205-1030			x	x		x		261
Accesorios opcionales quemadores de gas									262



88020008

QUEMADORES

QUEMADORES GASÓLEO BAJO-NOX

M 100 S de 16 a 65 kW

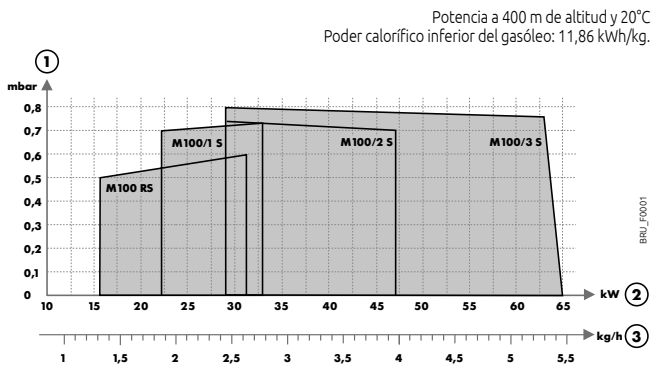


Quemadores de gasóleo de 1 llama, probados y preajustados en fábrica.

- Bajas emisiones contaminantes: NOx < 120 mg/kWh.
- Adaptados a las calderas De Dietrich de las gamas Essencio EcoNox y GT220.
- Compatibles con cualquier caldera del mercado.
- Funcionamiento seguro y eficiente gracias al sistema DUO-PRESS.
- Precalentador de gasóleo en el modelo M 100 RS.
- Funcionamiento silencioso.
- Conector hembra precableado según el estándar europeo.

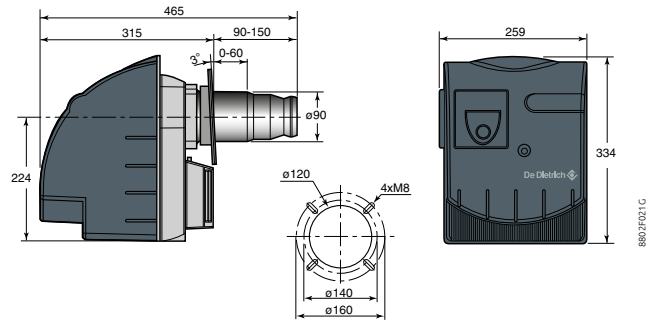
- Brida deslizante.
- 2 flexibles de gasóleo suministrados.
- Mantenimiento sencillo: acceso rápido a todos los componentes y posición vertical de mantenimiento.
- Suministro: 1 bulto.

CURVA DE POTENCIA



- ① Presión en el hogar
② Potencia nominal quemador
③ Caudal gasóleo

DIMENSIONES PRINCIPALES (mm y pulgadas)



IMPORTANTE:

- La determinación del modelo, la adaptación de la boquilla y los ajustes deben ser efectuados por un profesional cualificado, en función de las condiciones específicas de la instalación. Las curvas caudal/presión permiten verificar la adaptación del quemador a cualquier caldera.
- La potencia del quemador debe adaptarse a la potencia de la caldera, teniendo en cuenta el rendimiento útil efectivo de la misma.

CARACTERÍSTICAS TÉCNICAS

MODELO	con precalentador		sin precalentador		
	M 100 RS	M 100/1 S	M 100/2 S	M 100/3 S	
Potencia nominal	kW	16 a 31	22 a 33	29 a 47	29 a 65
Caudal gasóleo (1)	kg/h	1,35 a 2,60	1,85 a 2,80	2,45 a 4,00	2,45 a 5,49
Preequipamiento para calderas	{ CF GT	22	22	29,36	46
		-	-	-	224,225
Boquilla montada	US Gal./h	0,50/60 °S	0,55/60 °S	0,65/45 °S	1,25/60°H
Preregulación (potencia quemador)	kW	24	24	32	50
Potencia máx. absorbida	W	215	185	185	215
Potencia motor (2)	W	90	90	90	120
Peso	kg	12	12	12	12

(1) Viscosidad máxima 6,0 mm²/s a 20°C.

(2) 230 V mono

PRECIO

	M 100 RS	M 100/1 S	M 100/2 S	M 100/3 S
Código	88027318	88027319	88027320	100005100
€	1090,00	939,00	939,00	953,00

QUEMADORES

QUEMADORES GASÓLEO **BAJO-NOX**

M 200 S de 55 a 125 kW

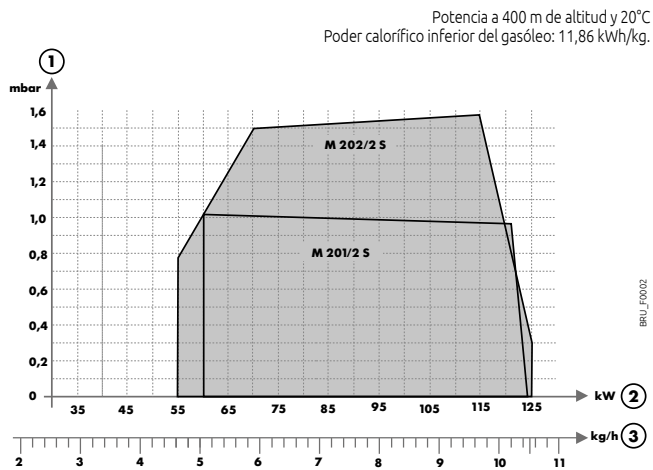


Quemadores de gasóleo de 1 llama (M 201/2 S) o 2 llamas (M 202/2 S), probados y preajustados en fábrica.

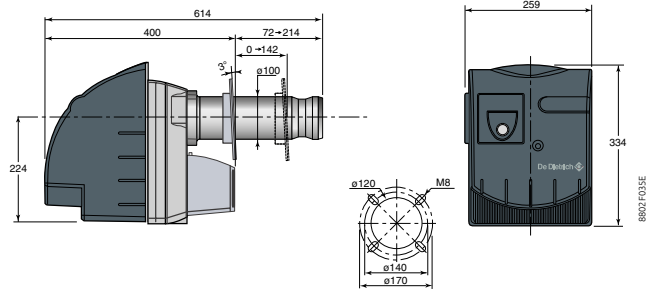
- **Bajas emisiones contaminantes:** NO_x < 120 mg/kWh.
- Adaptados a las calderas De Dietrich de las gamas GT 225 a 228 y GT 334.
- Compatibles con cualquier caldera del mercado.
- **Funcionamiento seguro y eficiente** gracias al sistema DUO-PRESS.
- Pre calentador de gasóleo en el modelo M 100 RS.

- **Funcionamiento silencioso.**
- Conector hembra precableado según el estándar europeo.
- Brida deslizante.
- 2 flexibles de gasóleo suministrados.
- **Mantenimiento sencillo:** acceso rápido a todos los componentes y posición vertical de mantenimiento.
- **Suministro:** 1 bulto.

CURVA DE POTENCIA



DIMENSIONES PRINCIPALES (mm y pulgadas)



IMPORTANTE:

- La determinación del modelo, la adaptación de la boquilla y los ajustes deben ser efectuados por un profesional cualificado, en función de las condiciones específicas de la instalación. La curva caudal/presión permite verificar la adaptación a la caldera deseada.
- La potencia del quemador debe adaptarse a la potencia de la caldera que debe equipar, considerando su rendimiento útil efectivo.

CARACTERÍSTICAS TÉCNICAS

MODELO

		1 llama M 201/2 S	2 llamas M 202/2 S
Potencia nominal	kW	60 a 124	55*/80 a 125
Caudal gasóleo (1)	kg/h	5,0 a 10,4	4,6/6,7 a 10,5
Preequipamiento para calderas (3)	GT	225 > 59 kW, 226/227/228	226/227/228 (4)
	GT	334	334
Boquilla montada	US Gal/h	1,50/45 °S	1,25/45 °S
Boquilla adicional suministrada	US Gal/h	1,75/45 °S	1,50/45 °S
Prerregulación (potencia quemador)	kW	75	55*/80
Potencia máx. absorbida	W	245	250
Potencia motor (2)	W	150	150
Peso	kg	15	18

(1) Viscosidad máxima 6,0 mm²/s a 20°C

(2) 230 V mono

(*) Potencia mínima con 1era llama

(3) Atención: verificar adecuadamente la adaptación del inyector a la potencia de utilización de la caldera

(4) Para GT 226, 227, 228 con cuadros de mando B2 y D + AD217 solamente.

PRECIO

	M 201/2 S	M 202/2 S
Código	88027313	88027314
€	1124,00	1788,00

QUEMADORES

QUEMADORES GASÓLEO DE **MEDIANA POTENCIA**

M 300 S

de 77 a 430 kW

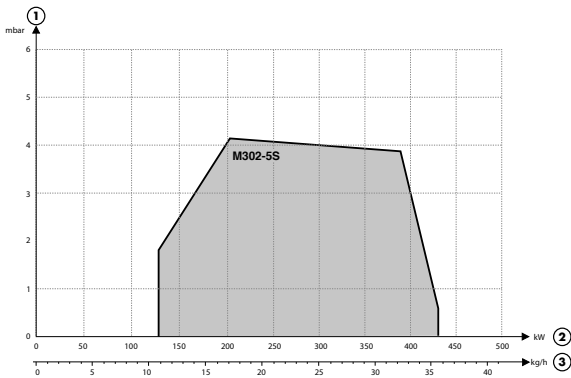
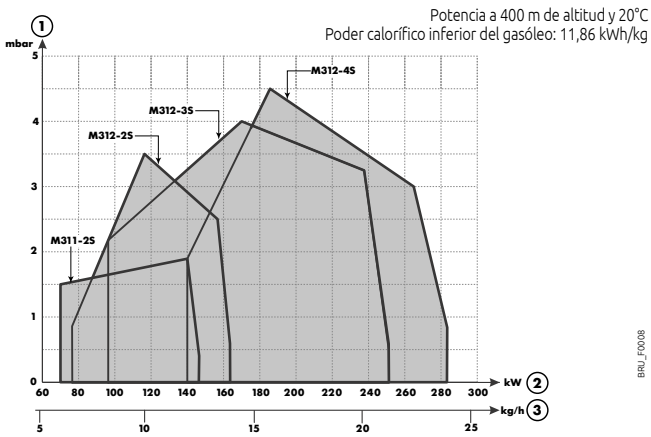


Quemadores de gasóleo de 1 llama (311-2S) o 2 llamas (M 312-.S), probados y preajustados en fábrica.

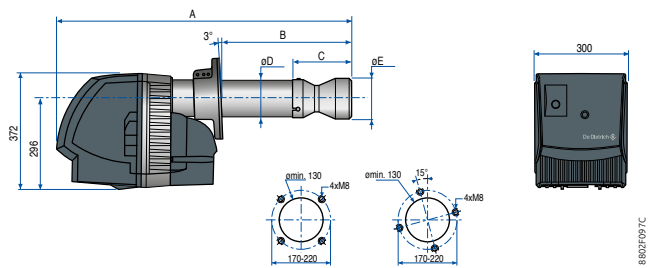
- Bajas emisiones contaminantes: NOx < 150 mg/kWh.
- Adaptados a las calderas De Dietrich de las gamas GT 330/430.
- Compatibles con cualquier caldera del mercado.
- Funcionamiento seguro y eficiente gracias al sistema DUO-PRESS.
- Ajuste del caudal de aire por servomotor.
- Funcionamiento silencioso.
- Conector hembra precableado según el estándar europeo.

- Brida deslizante.
- Suministrados con 2 flexibles.
- Mantenimiento sencillo: posición vertical de mantenimiento.
- Suministro: 1 bulto.

CURVA DE POTENCIA



DIMENSIONES PRINCIPALES (mm y pulgadas)



Tipo	A	B	C	D	Ø E
M 311-2 S	687	140 a 230	-	120	-
M 312-2 S	687	140 a 230	-	120	-
M 312-3 S	710	140 a 260	-	120	-
M 312-4 S	725	140 a 270	-	120	-
M 302-5 S	755	140 a 210	-	120	-

- ① Presión en el hogar
- ② Potencia nominal quemador
- ③ Caudal gasóleo

IMPORTANTE:

- La determinación del modelo, la adaptación de la boquilla y los ajustes deben efectuarse por el instalador en función de las condiciones específicas de la instalación. La curva caudal/presión permite comprobar la adaptación a la caldera correspondiente.
- La potencia del quemador debe adaptarse a la potencia de la caldera a la que debe equipar, teniendo en cuenta el rendimiento útil efectivo de ésta.

MODELO

	M 311-2 S	M 312-2 S	M 312-3 S	M 312-4 S	M 302-5 S
Número de llamas	1	2	2	2	2
Potencia nominal	kW 77-166	78*/116-166	92*/170-256	140*/186-284	126*/202-430
Caudal de gasóleo (1)	kg/h 6,5-14,0	6,6/9,8-14,0	7,8/14,3-21,6	11,8/15,7-23,9	10,6/17,0-36,3
Preregulación (potencia quemador)	kW 120	100/140	125/175	140/210	215/315
Preequipamiento para calderas (3)	GT 335	336	337	338	339, 430-8, 430-9
Boquilla montada	US Gal/h 2,5/45°S	2,25/45°S	2,75/45°S	3,50/45°S	5,0/60°S
Potencia máx. absorbida	W 360	360	550	550	1000
Potencia motor (2)	W 260	260	380	380	650 (4)
Peso	kg 21	21,5	23	23	28,5

* Potencia mínima en 1ª llama. (1) Viscosidad máxima 6,0 mm²/s a 20°C. (2) 230 V 1N~/50 Hz (3) Atención: verificar adecuadamente la adaptación de la boquilla a la potencia de utilización de la caldera (4) Es necesario disponer de una alimentación eléctrica separada para los motores de quemadores de más de 450 kW

PRECIO

	M 311-2 S	M 312-2 S	M 312-3 S	M 312-4 S	M 302-5 S
Código	7724917	7724918	7724919	7724960	100004086
€	1459,00	1816,00	1893,00	2054,00	2336,00

QUEMADORES

QUEMADORES GASÓLEO DE GRAN POTENCIA

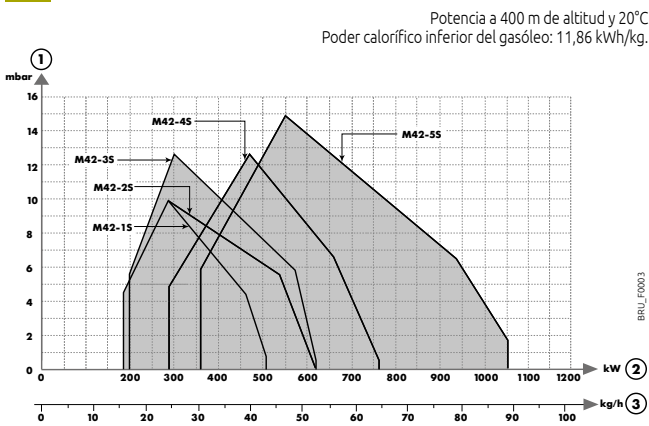
M 40 S de 185 a 1050 kW



- Quemadores de gasóleo de 2 llamas, probados de fábrica.
- Adaptados a las calderas De Dietrich de las gamas GT 430/530, suministrados con los inyectores para cubrir toda la gama de potencias correspondiente.
- Compatibles con cualquier caldera del mercado..
- Funcionamiento seguro y eficiente gracias al sistema DUO-PRESS.
- Ajuste del caudal de aire por servomotor.
- Conectores hembra precableados según el estándar europeo, con contrabridas incluidas.
- Brida deslizante.

- Suministrados con 2 flexibles de 2,5 m de largo.
- Mantenimiento sencillo: posición vertical de mantenimiento.
- Suministro: 1 bulto.

CURVA DE POTENCIA

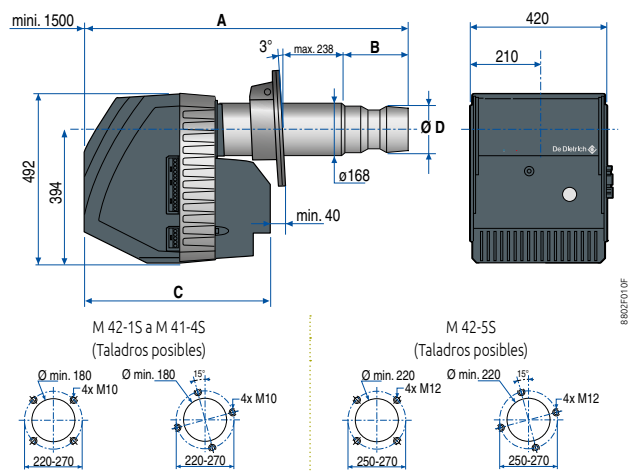


- ① Presión en el hogar
- ② Potencia nominal quemador
- ③ Caudal gasóleo

IMPORTANTE:

- La determinación del modelo, la adaptación de la boquilla y los ajustes deben ser efectuados por un profesional cualificado, en función de las condiciones específicas de la instalación. La curva caudal/presión permite verificar la adaptación a la caldera deseada.
- La potencia del quemador debe adaptarse a la potencia de la caldera que debe equipar, considerando su rendimiento útil efectivo.

DIMENSIONES PRINCIPALES (mm y pulgadas)



	M 42-	A	B	C	Ø D
1 S	1080	222	611	140	
2 S	1080	222	611	140	
3 S	1080	222	611	140	
4 S	1061	203	611	160	
5 S	1089	191	651	210	

CARACTERÍSTICAS TÉCNICAS

MODELO

		M 42-1 S	M 42-2 S	M 42-3 S	M 42-4 S	M 42-5 S
Potencia nominal	kW	185*/285-515	185*/285-625	200*/300-625	290*/465-765	360*/550-1050
Caudal gasóleo (1)	kg/h	15,6/24,1-43,5	15,6/24,1-52,8	16,9/25,3-52,8	24,5/39,3-64,6	30,4/46,5-88,7
Puede equipar las calderas De Dietrich (2)	GT 430	430-10	430-11 (monofásico)	430-11 (trifásico)	430-12	430-13 y 430-14
	GT 530	530-7	530-8 (monofásico)	530-8 (trifásico)	530-9 a -11	530-12 a -16
Preajuste (potencia quemador)	kW	280/450	320/515	400/625	410/645	620/910
Boquilla montada	US.Gal/h	6,5/45° B	7,5/45° B	10,0/45° B	10,0/45° B	10,0/60° B + 5,0/45° B
Potencia máx. absorbida	W	1100	1280	1400	2200	2430
Potencia nominal del motor (3)	W	650	750	1100	1750	2200
Alimentación		monofásico	monofásico	trifásico	trifásico	trifásico
Nivel sonoro a 1 m	dB(A)	~ 69	~ 69	~ 69	~ 69	~ 76
Peso	kg	51	51	57	57	64

* Potencia mín. con 1era llama (1) Viscosidad máxima 6,0 mm²/s a 20°C (2) Atención: verificar cuidadosamente la adaptación de la boquilla a la potencia de utilización de la caldera correspondiente (3) Es necesario disponer de una alimentación eléctrica separada para los motores de quemadores de más de 450 kW

PRECIO

	M 42-1 S	M 42-2 S	M 42-3 S	M 42-4 S	M 42-5 S
Código	88027121	88027122	88027123	88027124	88027125
€	2879,00	3476,00	3727,00	4024,00	4324,00

ACCESORIOS

	CÓDIGO	€
Contra-placa frontal para M 300	602519	116,00

ACCESORIOS

	BULTO	CÓDIGO	€
Conector macho 7 contactos (1)		95317395	Consultar
Conector macho 4 contactos (1)		95317384	Consultar

(1) A solicitar como recambio

QUEMADORES

QUEMADOR DE GAS BAJO-NOX

G 110 N

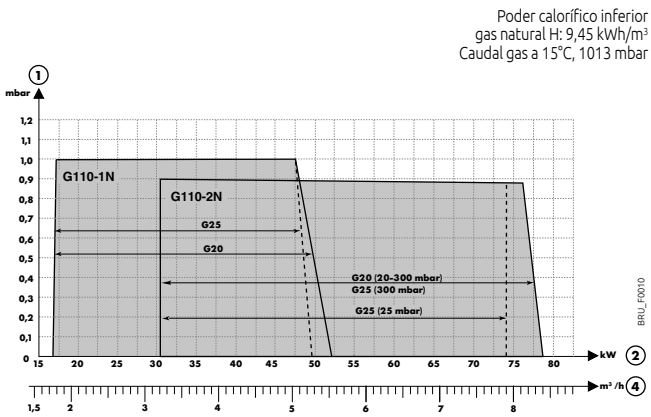
de 17 a 79 kW



Nº CE: 0085CU0094

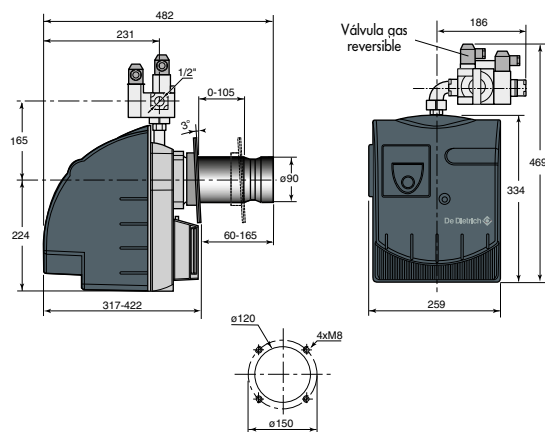
- Quemador de gas de 1 llama, probado y preajustado en fábrica.
- Equipado para funcionar con gas natural.
- Funcionamiento con butano/propano mediante un kit de conversión (opción).
- **Bajas emisiones contaminantes:** NOx < 56 mg/kWh.
- Adaptado a las calderas De Dietrich de la gama Essencio y GT 224 a 226.
- Compatibles con cualquier caldera del mercado.
- **Funcionamiento seguro y eficiente** gracias al sistema DUO-PRESS.
- **Funcionamiento silencioso.**
- Conector hembra precableado según el estándar europeo.
- Brida deslizante.
- **Mantenimiento sencillo:** acceso rápido a todos los componentes y posición vertical de mantenimiento.
- **Suministro:** 1 bulto.

CURVA DE POTENCIA



- ① Presión en el hogar
- ② Potencia nominal quemador
- ④ Caudal con gas natural H

DIMENSIONES PRINCIPALES (mm y pulgadas)



IMPORTANTE:

- Los ajustes del quemador deben ser efectuados por un profesional calificado en función de las condiciones específicas de la instalación.
- La potencia del quemador debe adaptarse a la potencia de la caldera que debe equipar, considerando el rendimiento útil efectivo de la misma.

CARACTERÍSTICAS TÉCNICAS

MODELO

		G 110-1N	G 110-2N
Potencia nominal	kW	17 a 52	31 a 79
Caudal con gas natural H (1)	m ³ /h	1,69-5,50	3,28-8,36
Presión alimentación gas	mbar	20	20
Preequipamiento para caldera		CF 22, 29, 36, 46	GT 224, 225, 226
Preregulación (potencia quemador)	kW	26	54
Potencia máx. absorbida	W	150	155
Potencia motor (2)	W	90	90
Peso	kg	13	14,5

(1) A 15°C - 1013 mbar
(2) 230 V mono

PRECIO

	G 110-1 N	G 110-2 N
Código	7724961	7724962
€	2071,00	2449,00

QUEMADORES

QUEMADORES DE GAS **ECO.NOX**

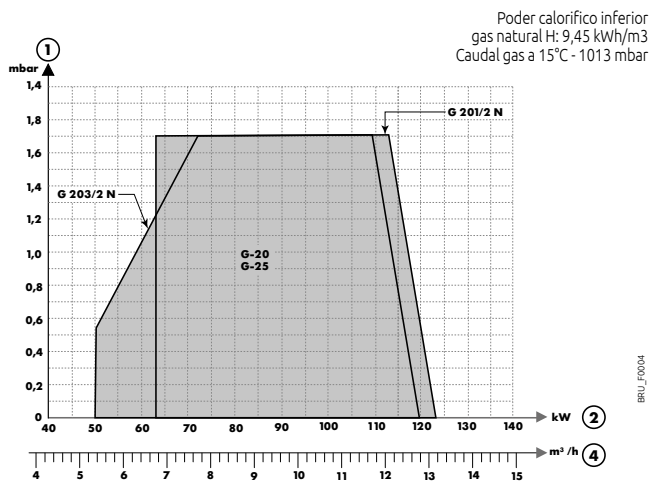
G 200 N de 50 a 123 kW



N° CE: 0085BP0154

- Quemadores de gas de 1 llama (G 201/2 N) o modulante (G 203/2 N) probados y preajustados en fábrica.
- Equipados para funcionar con gas natural.
- Funcionamiento con propano mediante un kit de conversión (accesorio opcional).
- **Bajas emisiones contaminantes:** NO_x < 70 mg/kWh.
- Adaptado a las calderas De Dietrich de la gama GT 220 y a la GT 334.
- Compatibles con cualquier caldera del mercado.
- **Funcionamiento seguro y eficiente** gracias al sistema DUO-PRESS.
- **Funcionamiento silencioso.**
- Conector hembra precableado según el estándar europeo.
- Brida deslizante.
- **Mantenimiento sencillo:** acceso rápido a todos los componentes y posición vertical de mantenimiento.
- **Suministro:** 1 bulto.

CURVA DE POTENCIA



- ① Presión en el hogar
- ② Potencia nominal quemador
- ④ Caudal con gas natural H

IMPORTANTE:

- Los ajustes deben ser efectuados por un profesional cualificado, en función de las condiciones específicas de la instalación.
- La potencia del quemador debe adaptarse a la potencia de la caldera que debe equipar, considerando el rendimiento útil efectivo de la misma.

CARACTERÍSTICAS TÉCNICAS

Categoría gas: II_{2H3P}

MODELO

		G 201/2 N (1 llama)	G 203/2 N (modulante)
Potencia nominal	kW	63-120	50-123
Caudal - con gas natural H (1)	m³/h	6,66 a 12,70	5,29 a 13,02
- con propano	kg/h	4,90-9,32	3,88-9,56
Preequipamiento para caldera	GT	226, 227, 228, 334	226, 227, 228, 334, (3)
Preregulación (potencia quemador)	kW	90	70/100
Potencia máx. absorbida	W	230	230
Potencia motor (2)	W	150	150
Peso	kg	18,5	19

(1) A 15°C - 1013 mbar.

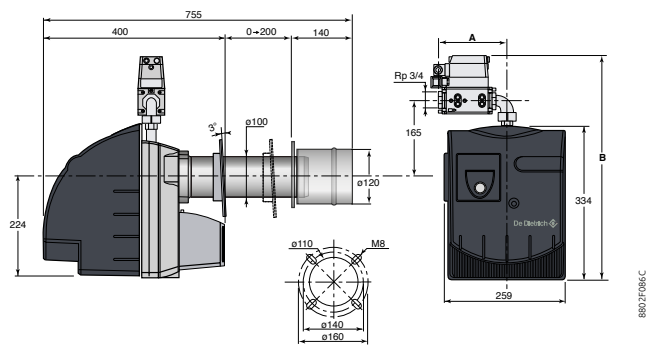
(2) 230 V mono.

(3) Para GT 226, 227, 228 con cuadros de mando B2 y D + AD217.

PRECIO

		G 201/2 N	G 203/2 N
Presión alimentación gas	mbar	20-25	20-25
	Código	88027324	88027325
	€	2632,00	2754,00

DIMENSIONES PRINCIPALES (mm y pulgadas)



Tipo	A	B
G 201/2 N	180	535
G 203/2 N	174	538

QUEMADORES

QUEMADORES DE GAS **ECO-NOX, DE MEDIANA POTENCIA**

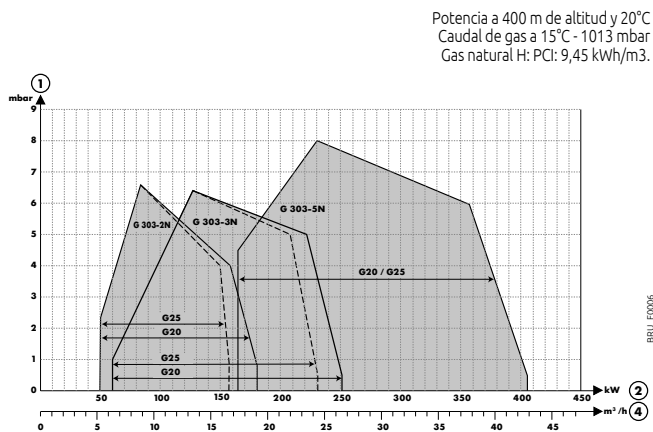
G 300 N de 55 a 405 kW



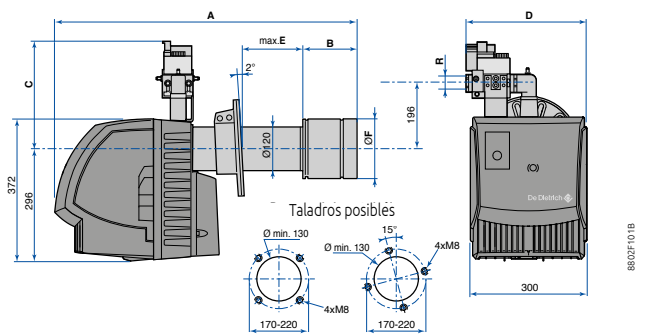
N° CE: 0085BR0266

- Quemadores de gas modulantes, probados y preajustados en fábrica.
- Equipados para funcionar con gas natural.
- **Bajas emisiones contaminantes:** NOx < 60 mg/kWh.
- Adaptados a las calderas De Dietrich de la gama GT 330 y GT 430:
 - para funcionar con modulación integral en las calderas con cuadros de mando DIEMATIC-m3 y K3.
 - para funcionar con 2 llamas progresivas en las calderas con cuadros de mando Estándar o B3.
- Compatibles con cualquier caldera del mercado.
- **Funcionamiento seguro y eficiente** gracias al sistema DUO-PRESS.
- Conector hembra precableado según el estándar europeo.
- Brida deslizante.
- **Mantenimiento sencillo:** posición vertical de mantenimiento.
- **Suministro:** 1 bulto.

CURVA DE POTENCIA



DIMENSIONES PRINCIPALES (mm y pulgadas)



Tipo	A	B	C	D	E	Ø F	R
G 303-2 N	798	156	310	356	190	215	Rp 3/4
G 303-3 N	830	188	330	370	190	215	Rp 1 1/4
G 303-5 N	938	216	330	370	170	245	Rp 1 1/4

IMPORTANTE:

- El instalador debe efectuar los ajustes necesarios del quemador en función de las condiciones concretas de la instalación.
- La potencia del quemador debe adaptarse a la potencia de la caldera que se pretende equipar, teniendo en cuenta el rendimiento útil efectivo de ésta.

CARACTERÍSTICAS TÉCNICAS

Categoría gas: I_{2R}

MODELO

	G 303-2 N	G 303-3 N	G 303-5 N
Número de llamas	modulante		
Potencia nominal (con gas natural)	55 a 180	60 a 250	165 a 405
Caudal con gas natural H a 15°C 1013 mbar	5,82 a 19,05	6,35 a 26,46	17,46 a 42,85
Preequipamiento para caldera	GT 335, 336	337, 338	339, 430-8 y -9
Preregulación (potencia de suministro de la caldera) mín./máx.	65/130	90/200	200/300
Caudal de gas preajustado mín./máx. (con gas natural H)	6,88/13,76	9,52/21,16	21,16/31,75
Nivel sonoro a 1 m	67	68	69
Potencia nominal del motor (230 V monofásica)	380	380	650 (1)
Peso	30	33	39

(1) Es necesario disponer de una alimentación eléctrica separada para los motores de quemadores de más de 450 kW

PRECIO

	G 303-2 N	G 303-3 N	G 303-5 N
Presión alimentación gas	mbar 20/25		
Código	100004507	100004508	100004509
€	3856,00	4129,00	4697,00

QUEMADORES

QUEMADORES DE GAS DE GRAN POTENCIA

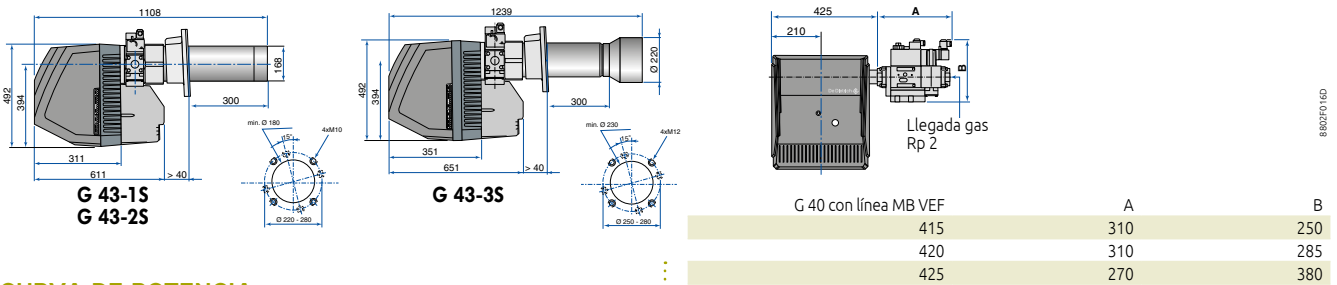
G 40 S de 205 a 1030 kW



Nº CE: 0085BL0312

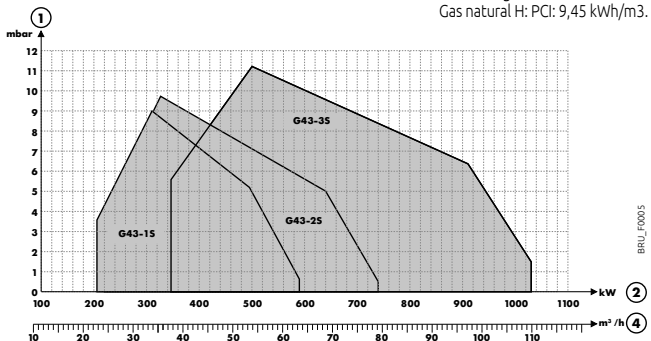
- Quemadores modulantes, probados y preajustados en fábrica.
- Equipados para funcionar con gas natural, 20 mbar o 300 mbar (con regulador de presión).
- Bajas emisiones contaminantes:
 - NOx de 127 a 160 mg/kWh para G 431 S y G 43-2 S
 - NOx de 143 a 163 mg/kWh para G 43-3 S
- Adaptados a las calderas De Dietrich de las gamas GT 430/530:
 - para funcionar con modulación integral en las calderas con cuadros de mando DIEMATIC-m3 y K3.
 - para funcionar con 2 llamas progresivas en las calderas con cuadros de mando Estándar o B3.
- Compatibles con cualquier caldera del mercado.
- Cabezal de combustión largo.
- Funcionamiento seguro y eficiente gracias al sistema DUO-PRESS.
- Conectores hembra precableados según el estándar europeo.
- Brida deslizante.
- Distintas líneas de gas precableadas disponibles.
- Suministro: 2 bultos.

DIMENSIONES PRINCIPALES (mm y pulgadas)



CURVA DE POTENCIA

Potencia a 400 m de altitud, 20°C
Caudal de gas a 15°C - 1013 mbar
Gas natural H: PCI: 9,45 kWh/m³.



ELECCIÓN DE LA RAMPA GAS SEGÚN LA POTENCIA MÁXIMA DESEADA

Presión en el hogar (mbar)	Potencia máxima quemador (kW)						Tipo de gas y presión de distribución (mbar)	Modelo de rampa MB-VEF ...	
	0	1	2	3	4	5			6
Quemador G 43-1S (205 a 590 kW)	590	580	560	540	520	500	460	G20-20	415
G 43-2S (220 a 720 kW)	630	610	590	570	545	525	500	G20-20	415
	720	700	675	655	640	610	585		420
	720	710	690	675	660	640	590	G20/25-300	425
	720	710	690	675	660	640	590		425
G 43-3S (340 a 1030 kW)	725	700	675	650	625	600	575	G20-20	415
	880	865	850	800	775	745	715		420
	980	955	925	900	850	825	795	430-13 y -14, 530-11 a -16	425
	920	900	875	850	825	800	780		425
	1030	1030	1020	995	970	940	920		415+GDJ 50

- ① Presión en el hogar **IMPORTANTE:**
 ② Potencia nominal quemador - Los ajustes deben ser efectuados por un profesional cualificado, en función de las condiciones específicas de la instalación.
 ④ Caudal con gas natural H - La potencia del quemador debe adaptarse a la potencia de la caldera que se pretende equipar, teniendo en cuenta el rendimiento útil efectivo de ésta.

CARACTERÍSTICAS TÉCNICAS

Categoría gas: I_{2H} Clase NOx: 1

MODELO

	G 43-1S	G 43-2S	G 43-3S	
Potencia nominal del quemador	kW	205 a 590	220 a 720	345 a 1030
Alimentación		monofásica	trifásica	trifásica
Caudal de gas natural H (1)	m ³ /h	21,7 a 62,4	23,3 a 76,2	36,5 a 109,0
Para equipar las calderas	GT 430/530	430-9,-10 y -11, 530-7 y -8	430-12, 530-9 y -10	430-13 y -14, 530-11 a -16
Potencia máx absorbida	W	1300	1350	2450
Nivel sonoro a 1 m	dB(A)	69	70	79
Potencia nominal del motor (2)	W	750	1100	2200
Peso	kg	49	48,5	55,5

(1) 15°C-1013 mbar. (2) Es necesario disponer de una alimentación eléctrica separada para los motores de quemadores de más de 450 kW

PRECIO

Código	quemador			Línea de gas (1)		
	G 43-1S	G 43-2S	G 43-3S	MB VEF 415	MB VEF 420	MB VEF 425
	88027170	88027171	88027172	100019540	100019542	100019543
€	3689,00	5143,00	5689,00	2101,00	2021,00	3077,00

(1) La elección de la línea de gas se hará en función de la potencia máxima deseada. Ver tabla más arriba.

QUEMADORES

ACCESORIOS OPCIONALES QUEMADORES DE GAS

ACCESORIOS

	CÓDIGO	€
Kit de conversión a butano/propano G 200 N (propano)	200001978	448,00
Kit válvula manual G 1/2"	7724963	55,00



ACCESORIOS

	BULTO	CÓDIGO	€
Controlador cíclico de estanqueidad VPS 504 (G 300 N, G 40)	-	88027302	1100,00
Kit regulador RWF 55 con soporte de fijación (G 300 N, G 40)	MW1	7626036	1538,00
Conector macho 7 contactos (1) (G 300 N)	-	95317395	Consultar
Conector macho 4 contactos (1) (G 300 N)	-	95317384	Consultar
Contraplaca frontal (G 300 N)	-	602524	124,00
Kit para funcionamiento quemador en 2 llamas (termostato de 2 puntos) (G 40)	-	88027317	358,00

(1) A solicitar como recambio



CONEXIÓN AIRE/HUMOS Y MÓDULOS HIDRÁULICOS

GUÍA DE SELECCIÓN



CONEXIÓN AIRE/HUMOS Y MÓDULOS HIDRÁULICOS

GUÍA DE SELECCIÓN

DOMÉSTICO RESIDENCIAL

Conexión aire/humos

		Tipos configuraciones propuestas para calderas De Dietrich						
		1	2	3	4	5	6	12
		C13(x)	C33(x)	C93(x)	C93(x)	C53	B23 _p /B33	C43(x)
Naneo EMC S	Alu, PPS	p268	p269	p270	p271	p272	p273	p275
Vivadens MCR	Alu, PPS	p268	p269	p270	p271	p272	p273	p275
Evodens AMC	Alu, PPS	p268	p269	p270	p271	p272	p273	p275
Essencio Condens CFU C	Alu, PPS	p296	p296	p297	p297	-	p298	-
Modulens O® AFC... E	Alu, PPS	-	-	-	-	-	p283	-
Modulens O® AFC... FF	Alu, PPS	p281	p281	p282	p282	-	-	-
Essencio EcoNOx CFU	Inox	p299	p299	-	-	-	-	-

COLECTIVO Y Terciario

Conexión aire/humos

		Tipos configuraciones propuestas para calderas De Dietrich							
		1	2	3	4	5	6	7	12
		C13(x)	C33(x)	C93(x)	C93(x)	C53	B23 _p /B33	B23 _p	C43(x)
Evodens Pro AMC 45, 65, 90, 115	Alu, PPS	p268	p269	p270	p271	p272	p273	p274	-
Innovens Pro MCA 160	Alu, PPS	p277	p277	-	-	-	p278	p279	-
Elidens C140- 45, 65, 90, 115	Alu, PPS	p268	p269	p270	p271	p272	p273	-	-
C 230 Eco	Alu, PPS	p290	p290	-	-	-	p291	p292	-
C 340	Alu, PPS	-	p293	-	-	p293	p294	p294	-
C 640	Alu, PPS	-	p293	-	-	p293	p294	p294	-
Modulens O® Pro	Alu, PPS	-	-	-	-	-	p284	-	-



JA83



JA7



EA140



EA144



EA143

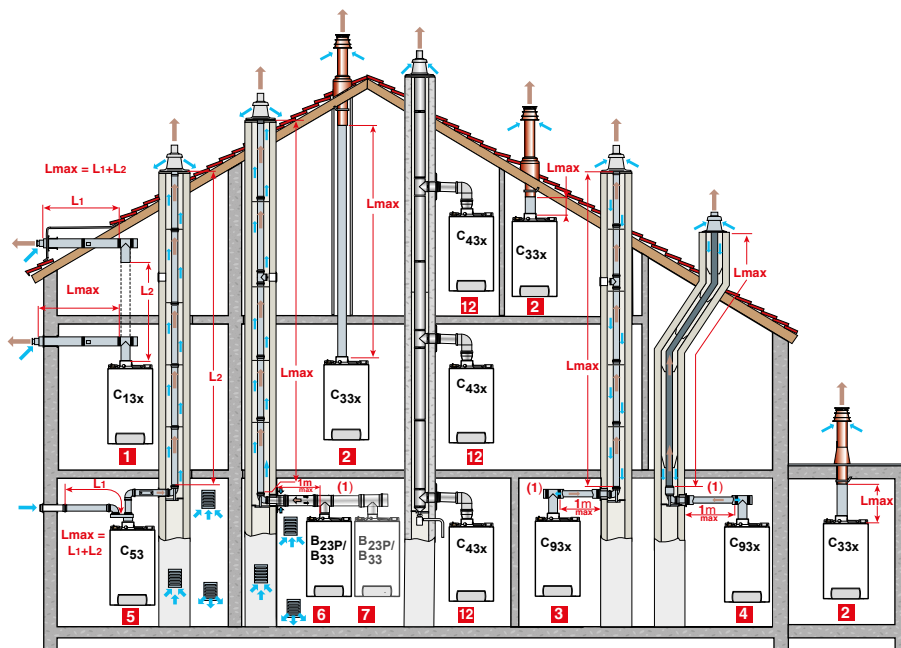
Módulos hidráulicos

Modulens O®	293
Essencio EcoNOx, Essencio Condens	294
Descripción de los distintos bultos	295

Ver pág.

CONEXIÓN AIRE/HUMOS

PARA Naneo S, Vivadens, Evodens



MOL_00011H

TABLA DE LONGITUDES MÁXIMAS DE CONDUCTOS AIRE/HUMOS ADMISIBLES

L_{MAX} : LONGITUD MÁXIMA EQUIVALENTE DE LOS CONDUCTOS DE CONEXIÓN EN M TIPO DE CONEXIÓN AIRE/HUMOS ø ... MM		Naneo S EMC-S					Vivadens MCR PLUS				Evodens AMC				
		24	34	24/28 MI	30/35 MI	34/39 MI	24	24/28 MI/BIC	30/35 MI	34/39 MI	10	15	25	35 25/39 BIC	25/28 MI
C _{13x} (PPs)	60/100	9	5	9	5	5	4	8	4	5	13	20	13	9 (8 para 25/39)	11 (10 para 25/28)
	80/125	20	20	20	20	20	20	20	20	20	20	20	20	20	20
C _{33x} (PPs)	60/100	9	5	9	5	5	4	8	4	5	13	20	13	9	11
	80/125	20	20	20	20	20	20	20	20	20	20	20	20	20	20
C _{93x} (PPs)	60/100 60 (rígido)	-	-	-	-	-	-	-	-	-	8,5	15	8,1	2,8	9
	60/100 80 (rígido)	-	-	-	-	-	18	20	10	12	5,8	9,9	20	18	20
	80/125 80 (rígido)	20	20	20	20	20	-	-	20	20	-	-	-	20	-
C _{93x} (PPs)	80/125	20	20	20	20	20	15,5	19	18	20	6,9	11,1	20	20	20
	80 (Flex)	20	20	20	20	20	15,5	19	18	20	6,9	11,1	20	20	20
C ₅₃ (PPs)	60/100 a 2 x 80	35	28	40	28	26	40	40	30	32,5	40	40	40	32	40
	80 (rígido)	40	40	40	40	38	33	37	19	33	40	40	40	40	40
B _{23P} /B ₃₃ (PPs)	80 (Flex)	40 (1)	40 (1)	40 (1)	40 (1)	38 (1)	23	27	22,5	24,5	40 (1)	40 (1)	40 (1)	28 (1)	40 (1)
	80 (Flex)	40 (1)	40 (1)	40 (1)	40 (1)	38 (1)	23	27	22,5	24,5	40 (1)	40 (1)	40 (1)	28 (1)	40 (1)
C _{43x}	Consultar al proveedor del conducto tipo 3CEP para el dimensionado														

Ⓛ (1) La altura máxima en el conducto de humos desde el codo soporte hasta el terminal no debe sobrepasar: 25 m para el PPs Flex. Si se instalan longitudes superiores, es necesario añadir abrazaderas de fijación cada 25 m suplementarios.

IMPORTANTE
Nuestras calderas gas o gasóleo de tipo C han sido ajustadas, probadas y homologadas con los conductos de humos propuestos en nuestra tarifa (de acuerdo con las exigencias de las normas en vigor). Garantizamos la seguridad y el correcto funcionamiento de nuestras calderas siempre que las mismas sean instaladas con las chimeneas homologadas y según las condiciones aconsejadas en nuestra documentación técnica.

CONEXIÓN AIRE/HUMOS

PARA ELIDENS C140, EVODENS PRO AMC 45-115

CLASIFICACIÓN

- 1 Configuración C_{13x}: Conexión aire/humos con conductos concéntricos a un terminal horizontal
- 2 Configuración C_{33x}: Conexión aire/humos con conductos concéntricos a un terminal vertical (salida hacia techo)
- 3 Configuración C_{93x}: Conexión aire/humos por conductos concéntricos en sala de caldera, y conductos simples en chimenea (aire comburente a contracorriente en la chimenea)
- 4 Conexión aire/humos por conductos concéntricos en sala de calderas y conductos simples "Flex" en chimenea (aire comburente a contracorriente en la chimenea)
- 5 Configuración C_{53x}: Conexión aire y humos separados por medio de un adaptador biflujo y de conductos simples (aire comburente exterior)
- 6 Configuración B_{23p/B33}: Conexión a una chimenea (aire comburente en la sala de calderas)
- 7 Configuración B_{23p}: para instalación en cascada
- 12 Configuración C_{43x}: Conexión estancia a un conducto colectivo (3CE P)

		EVODENS PRO AMC // ELIDENS C140			
		-45	-65	-90	-115
L _{MAX} : LONGITUD MÁXIMA EQUIVALENTE DE LOS CONDUCTOS DE CONEXIÓN EN M					
Ø ... MM					
C _{13x} (PPs)	80/125	16	-	-	-
	110/150	-	9	8	5,9
C _{33x} (PPs)	80/125	14,5	-	-	-
	110/150	-	11,5	10	9,4
C _{93x} (PPs)	80/125	15	-	-	-
	80 (rígido)				
	80/125	25	-	-	-
	110 (rígido)				
C _{93x} (PPs)	110/150	-	16	13,2	10
	110 (rígido)				
	80/125	12	-	-	-
	80 (Flex)				
C _{93x} (PPs)	110/150	-	16,5	13,5	9,4
	110 (Flex)				
	80/125	20,5	-	-	-
C _{53x} (PPs)	a 2x80				
	100/150	-	23	17,5	16
	a 2x100				
B _{23p/B33} (PPs)	80 (rígido)	23,5	-	-	-
	110 (rígido)	-	40	40	40
	80 (Flex)	21	-	-	-
	110 (Flex)	-	29,5	24	17,5

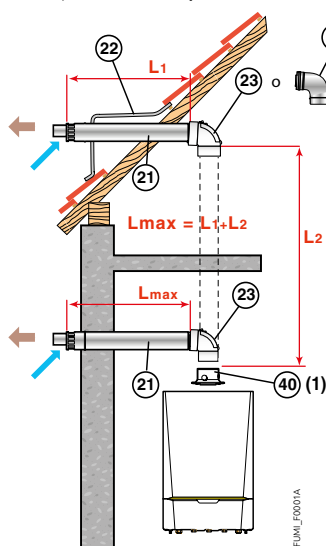
⚠ ATENCIÓN: L máx se mide añadiendo las longitudes de los conductos aire/humos rectos y las longitudes equivalentes de los otros elementos:

- Ø 80/125 mm (Alu): codo a 87°: 1 m, codo a 45°: 0,8 m, Recuperador de condensados: 1 m
- Ø 80 mm (Alu): codo a 87°: 1,2 m, codo a 45°: 0,9 m, codo a 30°: 0,6 m, codo a 15°: 0,3 m, Te de inspección: 2,8 m, Tubo de inspección recto: 0,5 m
- Ø 100 mm (Alu): codo a 87°: 5 m, codo a 45°: 1,2 m, Te de inspección: 5,3 m, Tubo de inspección recto: 0,5 m
- Ø 60/100 mm (PPS): codo a 87°: 1,1 m, codo a 45°: 0,8 m, codo a 30°: 0,7 m, codo a 15°: 0,5 m, Te de inspección: 2,2 m, Tubo de inspección recto: 0,5 m
- Ø 60 mm (PP): codo a 87°: 1,1 m, codo a 45°: 0,6 m, codo a 30°: 0,9 m, codo a 15°: 0,6 m, Te de inspección: 2,9 m, Tubo de inspección recto: 0,3 m
- Ø 80/125 mm (PPS): codo a 87°: 1,5 m, codo a 45°: 1 m, Te de inspección: 2,6 m, Tubo de inspección recto: 0,6 m, Codo de inspección: 2 m
- Ø 80 mm (PPS): tubo de inspección para conducto Flex: 0,3 m, codo a 87°: 1,9 m, codo a 45°: 1,2 m, codo a 30°: 0,4 m, codo a 15°: 0,2 m, Te de inspección: 4,2 m, Tubo de inspección recto: 0,3 m, codo de inspección: 1,9 m
- Ø 110/150 mm (PPS): codo a 87°: 3,7 m, codo a 45°: 1 m, Te de inspección: 2,5 m, Tubo de inspección recto: 1 m
- Ø 110 mm (PPS): codo a 87°: 4,9 m, codo a 45°: 1,1 m, codo de inspección: 4,8 m, Tubo de inspección: 5,6 m, Tubo de inspección para conducto Flex: 0,5 m

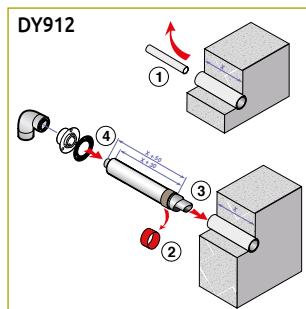
CONEXIÓN AIRE/HUMOS

PARA ELIDENS C140, EVODENS, EVODENS PRO, NANEO S, VIVADENS

1 Conexión tipo C_{13x} - Salida concéntrica horizontal (conexión en la pared exterior o en salida de tejado)



Solución para renovación: Ideal en caso de sustitución de una caldera existente por una caldera de condensación



	L _{máx} (m)		
	Ø 60/100 mm	Ø 80/125 mm	Ø 110/150 mm
MCR 24 PLUS	4	-	-
MCR 24/28 MI PLUS, MCR 24/28 BIC PLUS	8	-	-
MCR 30/35 MI PLUS	4	-	-
MCR 34/39 MI PLUS	5	-	-
AMC 10	13	20	-
AMC 15	20	20	-
AMC 25	13	20	-
AMC 35, AMC 25/39 BIC	9	20	-
AMC 25/28 MI, AMC 25/28 BIC	11	20	-
AMC 45, C140-45	-	16	-
AMC 65, C140-65	-	-	9
AMC 90, C140-90	-	-	8
AMC 115, C140-115	-	-	5,9
EMC-S 24	9	20	-
EMC-S 34	5	20	-
EMC-S 24/28 MI	9	20	-
EMC-S 30/35 MI	5	20	-
EMC-S 34/39 MI	5	20	-

NOTA:

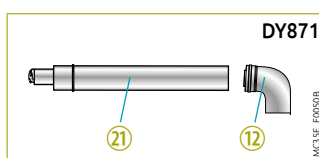
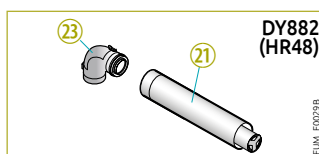
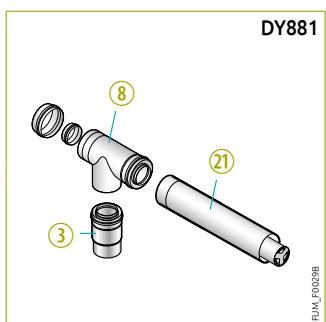
• para VIVADENS y NANEO S, el codo de inspección ② se sustituye por un codo a 90°. Entonces aconsejamos colocar un tubo de inspección entre el terminal y el codo.

ACCESORIOS PPs NECESARIOS COMO MÍNIMO PARA CONEXIÓN AIRE/HUMOS A UNA SALIDA HORIZONTAL

TIPO CALDERA	Ø CONEXIÓN		SALIDA HORIZONTAL	ADAPTADOR
VIVADENS MCR PLUS	Ø 60/100 mm (2)	Bulto	DY871 (1) (2) o DY912 (2)	-
		Código	100008296 o 100017526	-
		PRECIO €	107,00 o 92,00	-
NANEO EMC-S	Ø 60/100 mm	Bulto	DY871 (1) (2) o DY912 (2)	-
		Código	100008296 o 100017526	-
		PRECIO €	107,00 o 92,00	-
EVODENS AMC	Ø 80/125 mm	Bulto	DY882	HR68
		Código	100011365	S101688
		PRECIO €	185,00	50,00
EVODENS AMC	Ø 60/100 mm	Bulto	HR48 (1)	-
		Código	100013756	-
		PRECIO €	165,00	-
EVODENS AMC	Ø 80/125 mm	Bulto	DY882	HR38
		Código	100011365	S100465
		PRECIO €	185,00	52,00
ELIDENS C140-145 EVODENS PRO AMC 45	Ø 80/125 mm	Bulto	DY882	-
		Código	100011365	-
		PRECIO €	185,00	-
ELIDENS C140-65, 90, 115 EVODENS PRO AMC 65, 90, 115	Ø 110/150 mm	Bulto	DY881 (3)	-
		Código	100011364	-
		PRECIO €	406,00	-

(1) Accesorios suministrados con la caldera con salida horizontal

(2) En el caso de una renovación, si se sustituye una caldera clásica por una caldera de condensación, se puede conservar el tubo exterior de la salida existente y encajar una nueva salida de Ø 60/95 mm de diámetro « Retrofit » - Bulto DY912, Código 100017526, PRECIO € 92,00 (3) Para las calderas C 140-65 a 115 para ganar altura (por ejemplo en caso de sustitución de una caldera Elidens DTG por una C 140) se propone en opción un codo Ø 100/150 mm (bulto DY930, código 7715416, € 93,00 o un codo de inspección Ø 100/150 mm (bulto DY931, código 7715445, € 173,00 a situar directamente en la salida de humos. En este caso el accesorio con toma de combustión suministrado con la caldera, así como el adaptador Ø 100/150 mm suministrado con el kit horizontal DY881 no son necesarios.



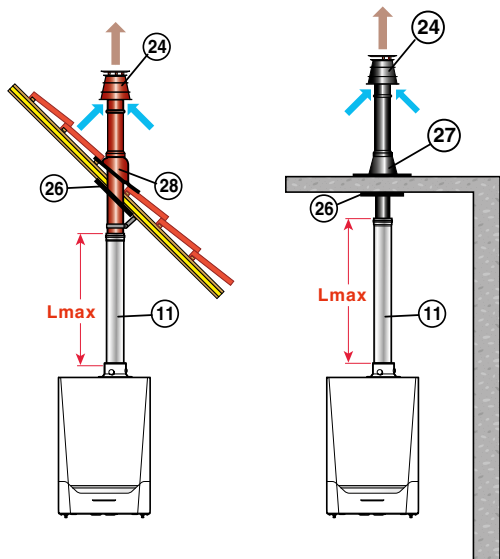
③ Adaptador Ø 100/150 mm a Ø 110/150 mm
⑧ Te de inspección
⑩ Codo a 90°

⑪ Terminal horizontal
⑫ Codo de inspección
⑭ Adaptador Ø 80/125 mm

CONEXIÓN AIRE/HUMOS

PARA ELIDENS C140, EVODENS, EVODENS PRO, NANEO S, VIVADENS

2 Conexión tipo C_{33x} - Salida concéntrica vertical (conexión sobre tejado en pendiente o tejado plano)



	L _{MÁX} (m)		
	Ø 60/100 mm	Ø 80/125 mm	Ø 110/150 mm
MCR 24 PLUS	4	20	-
MCR 24/28 MI PLUS, MCR 24/28 BIC PLUS	8	20	-
MCR 30/35 MI PLUS	4	20	-
MCR 34/39 MI PLUS	5	20	-
AMC 10	13	20	-
AMC 15	20	20	-
AMC 25	13	20	-
AMC 35, AMC 25/39 BIC	9	20	-
AMC 25/28 MI, AMC 25/28 BIC	11	20	-
AMC 45, C140-45	-	14,5	-
AMC 65, C140-65	-	-	11,5
AMC 90, C140-90	-	-	10
AMC 115, C140-115	-	-	9,4
EMC-S 24	9	20	-
EMC-S 34	5	20	-
EMC-S 24/28 MI	9	20	-
EMC-S 30/35 MI	5	20	-
EMC-S 34/39 MI	5	20	-

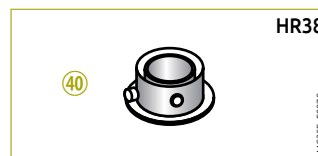
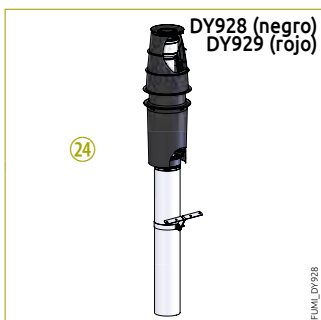
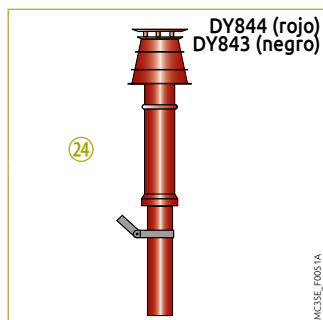
EVAM_F0007F

ACCESORIOS PPs NECESARIOS COMO MÍNIMO PARA CONEXIÓN AIRE/HUMOS A UNA TERMINAL VERTICAL

TIPO CALDERA	Ø CONEXIÓN		TERMINAL VERTICAL	ADAPTADOR	
NANEO EMC-S	Ø 60/100 mm (2)	Bulto	DY928 (negro)	DY929 (rojo)	—
		Código	7650968	7650969	—
		PRECIO €	117,00	117,00	—
	Ø 80/125 mm	Bulto	DY843 (negro)	DY844 (rojo)	HR68 (1) (Ø 80/125)
Código		100002732	100002733	S101688	
	PRECIO €	136,00	141,00	50,00	
EVODENS AMC VIVADENS MCR PLUS	Ø 60/100 mm (2)	Bulto	DY928 (negro)	DY929 (rojo)	—
		Código	7650968	7650969	—
		PRECIO €	117,00	117,00	—
	Ø 80/125 mm	Bulto	DY843 (1) (negro)	DY844 (rojo)	HR38 (1)
Código		100002732	100002733	S100465	
	PRECIO €	136,00	141,00	52,00	
ELIDENS C140-45 EVODENS PRO AMC 45	Ø 80/125 mm	Bulto	DY843 (negro)	DY844 (rojo)	—
		Código	100002732	100002733	—
		PRECIO €	136,00	141,00	—
ELIDENS C140-65, 90, 115 EVODENS PRO AMC 65, 90, 115	Ø 110/150 mm	Bulto	DY845 (negro)	DY817 (Ø 110/150 a 100/150 mm)	—
		Código	100002734	100002357	—
		PRECIO €	239,00	101,00	—

(1) Accesorios suministrados con la caldera con terminal vertical

(2) para conectar estas calderas en Ø 60/100 mm, colocar el adaptador ③ (DY708) directamente bajo el terminal.

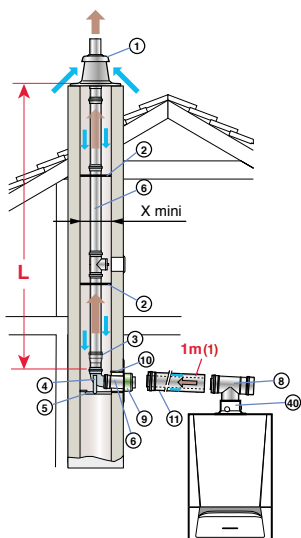


③ Adaptador Ø 100/150 mm a Ø 110/150 mm
 ④ Salida concéntrica vertical
 ④ Adaptador Ø 80/125 mm

CONEXIÓN AIRE/HUMOS

PARA ELIDENS C140, EVODENS, EVODENS PRO, NANEO S, VIVADENS

- 3** Conexión tipo C_{93x}
 - conductos concéntricos en sala de calderas,
 - conductos simples en chimenea (aire comburente en contracorriente)



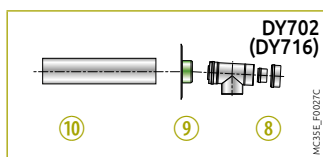
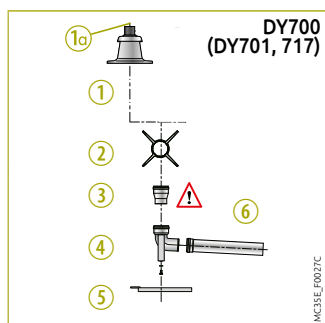
FAMILIA F0009E

	(mm)	Ø 60/100	Ø 80/125	Ø 80	Ø 110	Ø 110/150
en sala calderas	(mm)					
en chimenea	(mm)	Ø 60	Ø 80	Ø 80	Ø 110	Ø 110
MCR 24 PLUS	-	18	-	-	-	-
MCR 24/28 MI PLUS, MCR 24/28 BIC	-	20	-	-	-	-
MCR 30/35 MI PLUS	-	10	20	-	-	-
MCR 34/39 MI PLUS	-	12	20	-	-	-
AMC 10	8,5	5,8	-	-	-	-
AMC 15	15	9,9	-	-	-	-
AMC 25	8,1	20	-	-	-	-
AMC 35, AMC 25/39 BIC	2,8	18,0	20	-	-	-
AMC 25/28 MI, AMC 25/28 BIC	9	20	-	-	-	-
AMC 45, C140-45	-	-	15	25	-	-
AMC 65, C140-65	-	-	-	-	-	16
AMC 90, C140-90	-	-	-	-	-	13,2
AMC 115, C140-115	-	-	-	-	-	10
EMC-S 24	-	-	20	-	-	-
EMC-S 34	-	-	20	-	-	-
EMC-S 24/28 MI	-	-	20	-	-	-
EMC-S 30/35 MI	-	-	20	-	-	-
EMC-S 34/39 MI	-	-	20	-	-	-
x mini	☑ (mm)	120	140	140	160	160
Ø	(mm)	140	160	160	180	180

(1) para cada metro de conducto horizontal suplementario, quitar 1,2 m a la longitud vertical L_{máx.} indicada en el cuadro superior

ACCESORIOS PPs NECESARIOS COMO MÍNIMO PARA CONEXIÓN AIRE/HUMOS CON CONDUCTOS CONCÉNTRICOS EN SALA DE CALDERAS Y SIMPLES EN CHIMENEA

TIPO CALDERA	Ø CONEXIÓN		KIT DE CONEXIÓN CALDERA	KIT DE CONEXIÓN CHIMENEA	ADAPTADOR
VIVADENS MCR 24 PLUS VIVADENS MCR 24/28 MI PLUS VIVADENS MCR 24/28 BIC PLUS	Ø 60/100 mm en sala de calderas Ø 80 mm en chimenea	Bulto Código PRECIO €	DY702 84887702 172,00	DY701 84887701 252,00	Ø 60 a 80 mm incluido en DY701 — —
VIVADENS MCR 30/35 MI PLUS VIVADENS MCR 34/39 MI PLUS EVODENS AMC 35	Ø 60/100 mm en sala de calderas Ø 80 mm en chimenea	Bulto Código PRECIO €	DY702 84887702 172,00	DY701 84887701 252,00	Ø 60 a 80 mm incluido en DY701 — —
	Ø 80/125 mm en sala de calderas Ø 80 mm en chimenea	Bulto Código PRECIO €	DY716 84887716 132,00	DY717 84887717 144,00	HR38 S100465 52,00
EVODENS AMC	Ø 60/100 mm en sala de calderas Ø 60 mm en chimenea	Bulto Código PRECIO €	DY702 84887702 172,00	DY700 84887700 212,00	— — —
	Ø 60/100 mm en sala de calderas Ø 80 mm en chimenea	Bulto Código PRECIO €	DY702 84887702 172,00	DY701 84887701 252,00	Ø 60 a 80 mm incluido en DY701 — —
NANEO EMC-S	Ø 80/125 mm en sala de calderas Ø 80 mm en chimenea	Bulto Código PRECIO €	DY716 84887716 132,00	DY717 84887717 144,00	HR68 S101688 50,00
ELIDENS C140-45 EVODENS PRO AMC 45	Ø 80/125 mm en sala de calderas Ø 80 mm en chimenea	Bulto Código PRECIO €	DY716 84887716 132,00	DY717 84887717 144,00	— — —
	Ø 80/125 mm en sala de calderas Ø 110 mm en chimenea	Bulto Código PRECIO €	DY716 84887716 132,00	DY876 100008312 185,00	Ø 110 a 80 mm incluido en DY876 — —
ELIDENS C140-65, 90, 115 EVODENS PRO AMC 65, 90, 115	Ø 110/150 mm en sala de calderas Ø 110 mm en chimenea	Bulto Código PRECIO €	DY818 100002360 259,00	DY177 84887577 231,00	DY817 100002357 101,00



- 1** Terminal con bovedilla
1a Tubo terminal PPs negro, lg 0,345 m
2 Estrellas de centrado
3 Adaptador:
 - Ø 60 a Ø 80 mm para DY701
 - Ø 80 a Ø 100 mm para DY876
 - sin adaptador para DY700, 717 y 177
4 Codo 87°

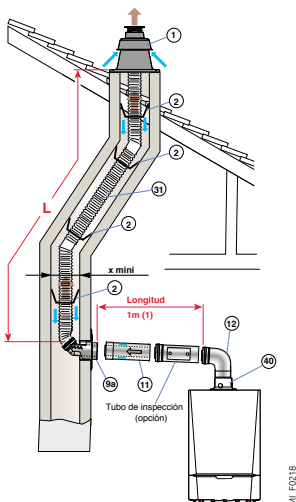


- 5** Riel soporte
6 Tubo 0,5 m
8 Te de inspección
9 Placa de acabado
10 Cubierta galvanizada, lg 0,5 m
40 Adaptador Ø 80/125 mm

CONEXIÓN AIRE/HUMOS

PARA ELIDENS C140, EVODENS, EVODENS PRO, NANEO S, VIVADENS

- 4** Conexión tipo C_{93x}
 - conductos concéntricos en sala de calderas,
 - conductos "Flex" en chimenea (aire comburente en contracorriente)



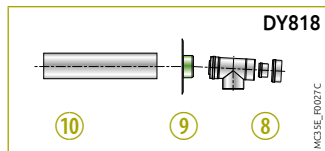
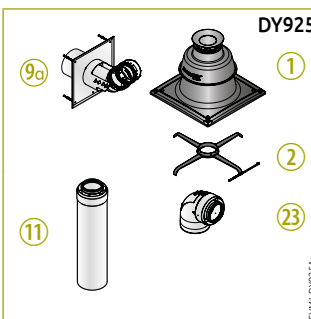
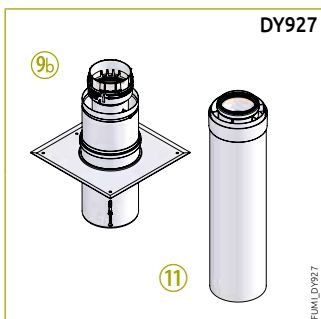
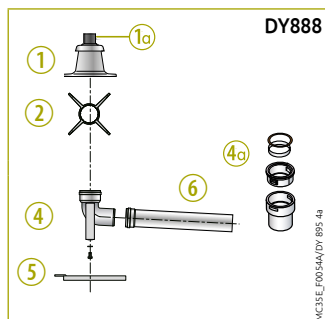
(1) Para cada metro de conducto horizontal suplementario, quitar 1,2 m a la longitud vertical L_{máx.} indicada en el cuadro superior

	L _{máx.} (m)	
	Ø 80/125 mm	Ø 110/150 mm
en sala calderas		
en chimenea	Ø 80 mm	Ø 110 mm
MCR 24 PLUS	15,5	-
MCR 24/28 MI PLUS, MCR 24/28 BIC PLUS	19	-
MCR 30/35 MI PLUS	18	-
MCR 34/39 MI PLUS	20	-
AMC 10	6,9	-
AMC 15	11,1	-
AMC 25	20	-
AMC 35, AMC 25/39 BIC	20	-
AMC 25/28 MI, AMC 25/28 BIC	20	-
AMC 45, C140-45	12	-
AMC 65, C140-65	-	16,5
AMC 90, C140-90	-	13,5
AMC 115, C140-115	-	9,4
EMC-S 24	20	-
EMC-S 34	20	-
EMC-S 24/28 MI	20	-
EMC-S 30/35 MI	20	-
EMC-S 34/39 MI	20	-
x mini	□ (mm)	140 170
Ø	(mm)	160 190

ACCESORIOS PPs NECESARIOS COMO MÍNIMO PARA CONEXIÓN AIRE/HUMOS CON CONDUCTOS CONCÉNTRICOS EN SALA DE CALDERAS Y SIMPLES "FLEX" EN CHIMENEA

TIPO CALDERA	Ø CONEXIÓN		KIT DE CONEXIÓN CALDERA + CHIMENEA	ADAPTADOR	CONDUCTO FLEX	
ELIDENS C140-45 EVODENS PRO AMC 45	- Ø 80/125 mm en sala de calderas - Ø 80 mm en chimenea	Kit	Bulto	DY925	DY927 + DY899	DY897
				(perpendicular) o	(telescópico bajo conducto)	(lg 12,5 m) (1)
			Código	7650958	7650964 + 100015329	-
			PRECIO €	340,00 o	176,00 + 173,00	350,00
ELIDENS C140-65, 90, 115 EVODENS PRO AMC 65, 90, 115	- Ø 110/150 mm en sala de calderas - Ø 110 mm en chimenea		Bulto	DY818	DY888	DY889
					+	(lg 15 m) (1)
			Código	100002360	100015287	100002357
			PRECIO €	259,00 +	342,00	101,00
EVODENS AMC VIVADENS MCR PLUS	- Ø 80/125 mm en sala de calderas - Ø 80 mm en chimenea	Kit	Bulto	DY925	DY927 + DY899	DY897
				(perpendicular) o	(telescópico bajo conducto)	(lg 12,5 m) (1)
			Código	7650958	7650964 + 100015329	Ø 80/125 mm
			PRECIO €	340,00 o	176,00 + 173,00	52,00
NANEO EMC-S	- Ø 80/125 mm en sala de calderas - Ø 80 mm en chimenea	Kit	Bulto	DY925	DY927 + DY899	DY897
				(perpendicular) o	(telescópico bajo conducto)	(lg 12,5 m) (1)
			Código	7650958	7650964 + 100015329	Ø 80/125 mm
			PRECIO €	340,00 o	176,00 + 173,00	50,00

(1) Otras longitudes de conducto Flex disponibles: ver páginas siguientes.



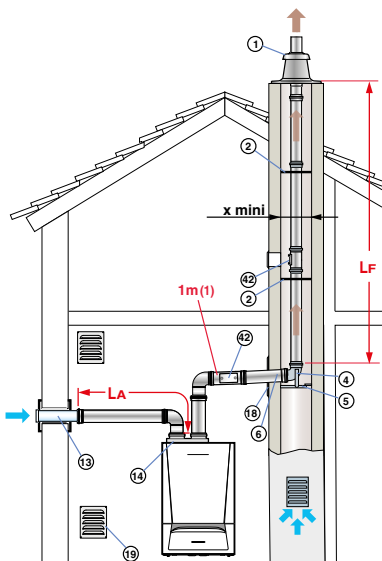
- 1 Terminal con bovedilla
- 10 Tubo de acabado PPS negro, lg 0,345 m
- 2 Estrellas de centrado
- 3 Adaptador Ø 100/150 mm a Ø 110/150 mm
- 4 Codo 87°
- 5 Adaptador
- 6 Riel soporte
- 8 Te de inspección
- 9 Placa de acabado

- 9a Placa terminación chimenea Ø 80/125 mm (con codo) para conducto Flex.
- 9b Placa terminación chimenea Ø 80/125 mm (sin codo) para conducto Flex.
- 10 Cubierta galvanizada, lg 0,5 m
- 11 Tubo 0,5 m
- 12 Codo a 90°
- 23 Codo de inspección concéntrico
- 40 Adaptador Ø 80/125 mm

CONEXIÓN AIRE/HUMOS

PARA ELIDENS C140, EVODENS, EVODENS PRO, NANEO S, VIVADENS

5 Conexión tipo C₅₃ - conductos aire y humos separados con adaptador bi-flujo (aire comburente exterior)



(1) Para cada metro de conducto horizontal suplementario, quitar 1,2 m a la longitud vertical $L_{m\acute{a}x}$ indicada en el cuadro superior

(L_A+L_F) MÁX (m)
con adaptador bi-flujo \varnothing 60/100 mm a 2x80 mm \varnothing 80/125 mm a 2x80 mm \varnothing 100/150 mm a 2x100 mm

MCR 24 PLUS	40	-	-
MCR 24/28 MI PLUS, MCR 24/28 BIC PLUS	40	-	-
MCR 30/35 MI PLUS	30	-	-
MCR 34/39 MI PLUS	32,5	-	-
AMC 10	40	-	-
AMC 15	40	-	-
AMC 25	40	-	-
AMC 35, AMC 25/39 BIC	32	-	-
AMC 25/28 MI, AMC 25/28 BIC	40	-	-
AMC 45, C140-45	-	20,5	-
AMC 65, C140-65	-	-	23
AMC 90, C140-90	-	-	17,5
AMC 115, C140-115	-	-	16
EMC-S 24	35	-	-
EMC-S 34	28	-	-
EMC-S 24/28 MI	40	-	-
EMC-S 30/35 MI	28	-	-
EMC-S 34/39 MI	26	-	-
x mini <input checked="" type="checkbox"/> (mm)	140	140	160
\varnothing (mm)	160	160	180

FUMI_F007F

ACCESORIOS PPs NECESARIOS COMO MÍNIMO PARA CONEXIÓN AIRE/HUMOS CON CONDUCTOS SEPARADOS

TIPO CALDERA	\varnothing CONEXIÓN	ADAPTADOR BI-FLUJO	AIRE EXTERIOR	KIT DE CONEXIÓN CHIMENEA	PLACA DE ACABADO	
EVODENS AMC VIVADENS MCR PLUS	- \varnothing 60/100 mm a 2 x \varnothing 80 mm	Bulto	DY868	DY38	DY717	DY757
		Código	100005825	84887438	84887717	84887757
		PRECIO €	60,00	122,00	144,00	39,00
NANEO EMC-S	- \varnothing 60/100 mm a 2 x \varnothing 80 mm	Bulto	HR70	DY38	DY717	DY757
		Código	S101711	84887438	84887717	84887757
		PRECIO €	23,00	122,00	144,00	39,00
ELIDENS C140-45	- \varnothing 80/125 mm a 2 x \varnothing 80 mm	Bulto	DY933	DY38	DY717	DY757
		Código	7736229	84887438	84887717	84887757
		PRECIO €	73,00	122,00	144,00	39,00
ELIDENS C140-65, 90, 115	- \varnothing 100/150 mm a 2 x \varnothing 100 mm	Bulto	DY934	DY810	DY177	DY879
		Código	7736230	100002285	84887577	100010270
		PRECIO €	90,00	83,00	231,00	41,00
EVODENS PRO AMC 45	- \varnothing 80/125 mm a 2 x \varnothing 80 mm	Bulto	DY906	DY38	DY717	DY757
		Código	S100762	84887438	84887717	84887757
		PRECIO €	61,00	122,00	144,00	39,00
EVODENS PRO AMC 65, 90, 115	- \varnothing 100/150 mm a 2 x \varnothing 100 mm	Bulto	DY907	DY810	DY177	DY879
		Código	S101626	100002285	84887577	100010270
		PRECIO €	70,00	83,00	231,00	41,00

DY717
(DY633)

HR70

DY868
(DY906)
(DY907)

DY757
(DY752)

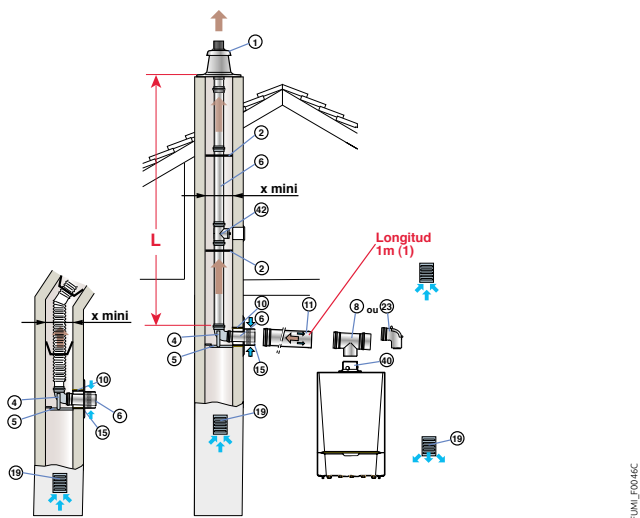
DY38
(DY810)

1 Terminal con bovedilla
 1a Tubo de acabado PPs negro, lg 0,345 m
 2 Estrellas de centrado
 4 Codo 87°
 5 Riel soporte
 6 Tubo 0,5 m
 13 Toma de aire exterior
 14 Adaptador biflujo
 18 Placa de acabado

CONEXIÓN AIRE/HUMOS

PARA ELIDENS C140, EVODENS, EVODENS PRO, NANEO S, VIVADENS

6 Conexión tipo B_{23p}/B₃₃ - conexión a una chimenea (aire comburente en sala de calderas)



	L _{máx} (m)				
	Ø 80 mm rígido	Ø 110 mm rígido	Ø 80 mm Flex	Ø 110 mm Flex	
MCR 24 PLUS	33	-	23	-	
MCR 24/28 MI PLUS, MCR 24/28 PLUS BIC	37	-	27	-	
MCR 30/35 MI PLUS	19	-	22,5	-	
MCR 34/39 MI PLUS	33	-	24,5	-	
AMC 10	40	-	40*	-	
AMC 15	40	-	40*	-	
AMC 25	40	-	40*	-	
AMC 35, AMC 25/39 BIC	40	-	28	-	
AMC 25/28 MI, AMC 25/28 BIC	40	-	40*	-	
AMC 45, C140-45	23,5	-	21	-	
AMC 65, C140-65	-	40	-	29,5*	
AMC 90, C140-90	-	40	-	24	
AMC 115, C140-115	-	40	-	17,5	
EMC-S 24	40	-	40*	-	
EMC-S 34	40	-	40*	-	
EMC-S 24/28 MI	40	-	40*	-	
EMC-S 30/35 MI	40	-	40*	-	
EMC-S 34/39 MI	38	-	38	-	
x mini	□ (mm)	140	170	140	170
	∅ (mm)	160	190	160	190

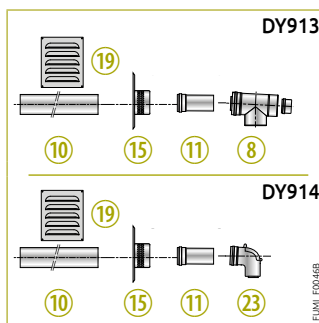
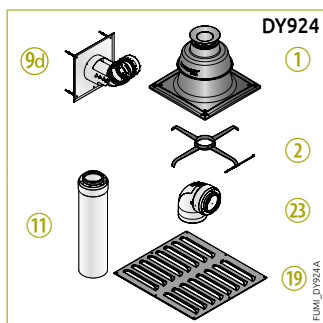
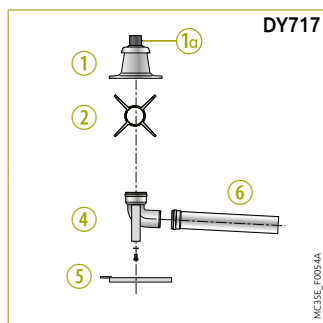
* (!): la altura máxima en el conducto de humos desde el codo soporte hasta el terminal no tiene que sobrepasar: 25 m para el PPS Flex. Si se instalan longitudes superiores, es necesario añadir abrazaderas de fijación cada 25 m suplementarios.

(1) Para cada metro de conducto horizontal suplementario, quitar 1,2 m a la longitud vertical L_{máx} indicada en el cuadro superior

ACCESORIOS PPS NECESARIOS COMO MÍNIMO PARA CONEXIÓN AIRE/HUMOS A UN CHIMENEA

TIPO CALDERA	Ø CONEXIÓN		KIT DE CONEXIÓN CALDERA	KIT DE CONEXIÓN CHIMENEA	ADAPTADOR	CONDUCTO FLEX	
EVODENS AMC VIVADENS MCR PLUS	Ø 80/125 mm en sala de calderas		Bulto	DY913	DY717	HR38	-
	Ø 80 mm (rígido) en chimenea		Código	100017527	84887717	S100465	-
		PRECIO €	164,00	144,00	52,00	-	
	Ø 80/125 mm en sala de calderas	Quick Kit	Bulto	DY924	HR38	DY897 (lg 12,5 m) (1)	-
	Ø 80 mm (Flex) en chimenea		Código	7650956	S100465	100015327	-
		PRECIO €	345,00	52,00	350,00	-	
NANEO EMC-S	Ø 80/125 mm en sala de calderas		Bulto	DY913	DY717	HR68	-
	Ø 80 mm (rígido) en chimenea		Código	100017527	84887717	S101688	-
		PRECIO €	164,00	144,00	50,00	-	
	Ø 80/125 mm en sala de calderas	Quick Kit	Bulto	DY924	HR68	DY897 (lg 12,5 m) (1)	-
	Ø 80 mm (Flex) en chimenea		Código	7650956	S101688	100015327	-
		PRECIO €	322,00	50,00	350,00	-	
ELIDENS C140-45 EVODENS PRO AMC 45	Ø 80/125 mm en sala de calderas		Bulto	DY913	DY717	-	-
	Ø 80 mm (rígido) en chimenea		Código	100017527	84887717	-	-
		PRECIO €	164,00	144,00	-	-	
	Ø 80/125 mm en sala de calderas	Quick Kit	Bulto	DY924	-	-	-
	Ø 80 mm (Flex) en chimenea		Código	7650956	-	-	-
		PRECIO €	345,00	-	-	-	
ELIDENS C140-65, 90, 115 INNOVENS PRO AMC 65, 90, 115	Ø 110/150 mm en sala de calderas		Bulto	DY914	DY177	DY817 (Ø 100/150 a 110/150)	-
	Ø 110 mm (rígido) en chimenea		Código	100017529	84887577	100002357	-
		PRECIO €	272,00	231,00	101,00	-	
	Ø 110/150 mm en sala de calderas		Bulto	DY914	DY888	DY817 (Ø 100/150 a 110/150)	DY889 (lg 15 m) (1)
	Ø 110 mm (Flex) en chimenea		Código	100017529	100015287	100002357	100015288
		PRECIO €	272,00	342,00	101,00	512,00	

(1) Otras longitudes de conducto Flex disponibles: ver páginas siguientes.



- 1 Terminal con bovedilla
- 1a Tubo de acabado PPS negro, lg 0,345 m
- 2 Estrellas de centrado
- 4 R Codo 87°
- 5 Riel soporte

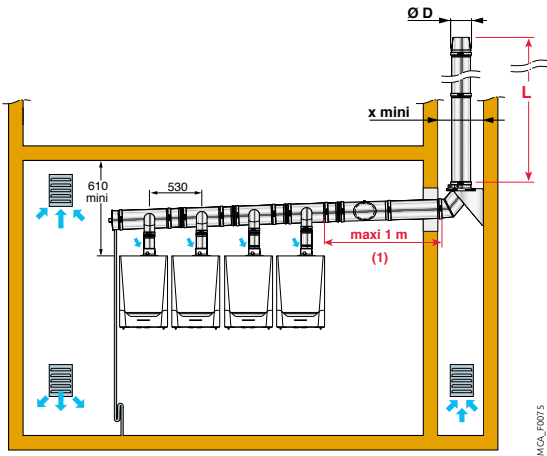
- 6 Tubo 0,5 m
- 9 Placa de acabado
- 9c Placa terminación chimenea Ø 80 mm (con codo) para conducto Flex
- 10 Cubierta lg 0,5 m
- 11 Tubo, lg 0,25 m

- 15 Reja entrada aire
- 19 Reja de ventilación 250 x 300 mm
- 23 Codo de inspección (DY913 solamente)
- 40 Adaptador Ø 80/125 mm

CONEXIÓN AIRE/HUMOS

PARA EVODENS PRO 45, 65, 90 Y 115

7 Conexión tipo B_{23P} - instalación en cascada

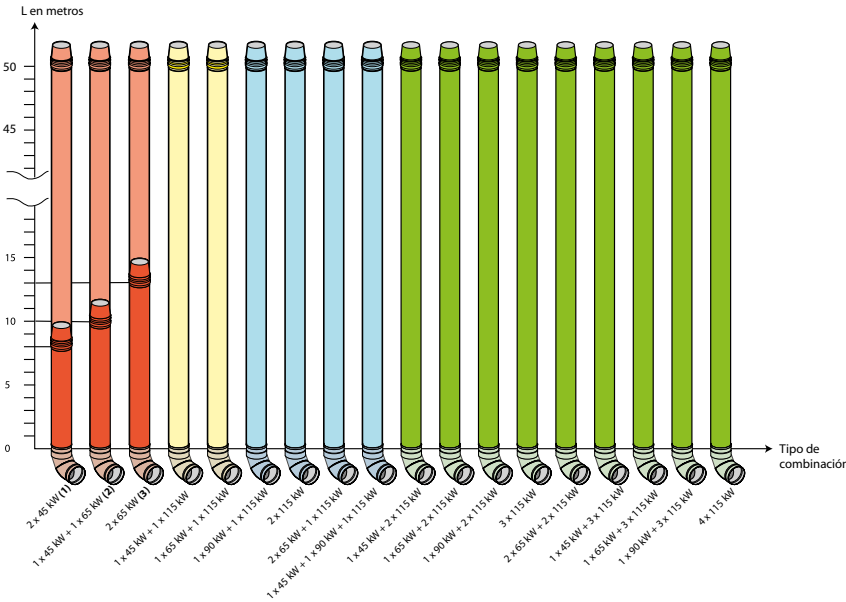


$$x \text{ mini} \begin{array}{|l} \hline \square (\text{mm}) \\ \hline \text{Ø} (\text{mm}) \\ \hline \end{array} \begin{array}{|l} \hline D + 60 \\ \hline D + 80 \\ \hline \end{array}$$

(1) Longitud máxima para el dimensionado; para longitudes distintas, es necesario un nuevo cálculo.

LONGITUD MÁXIMA L EN M ADMISIBLE EN FUNCIÓN DEL Ø DEL CONDUCTO D (EN MM) PARA DIFERENTES COMBINACIONES "CASCADA"

• combinaciones cascada con calderas en alineación mural o de pie

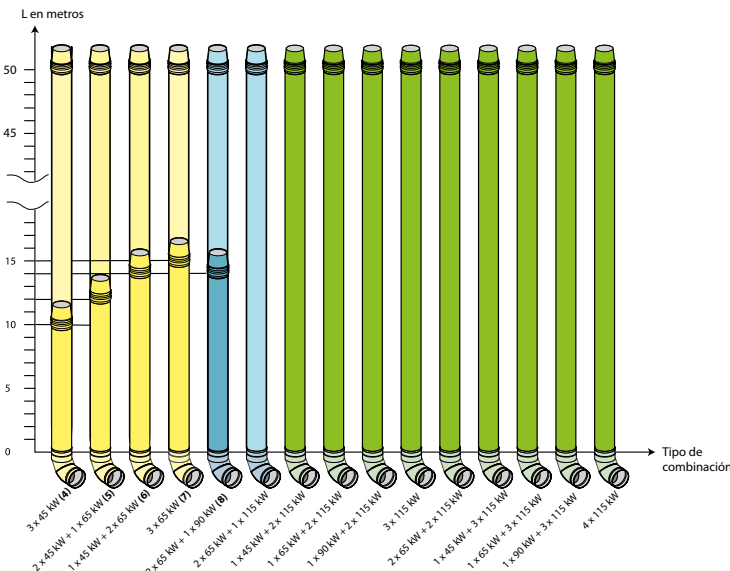


D = Ø150 Tubaje
 Ø150 montaje exterior
 Ø180 Tubaje
 Ø180 montaje exterior
 Ø200 Tubaje
 Ø200 montaje exterior
 Ø250 Tubaje exterior

NOTA: En caso de conductos montados al exterior, la altura máx. posible para asegurar el funcionamiento es de:

(1): 7,90 m	(2): 10,20 m
(3): 13,10 m	(4): 9,80 m
(5): 11,70 m	(6): 14,00 m
(7): 16,40 m	(8): 14,30 m

• combinaciones cascada con calderas en alineación espalda con espalda



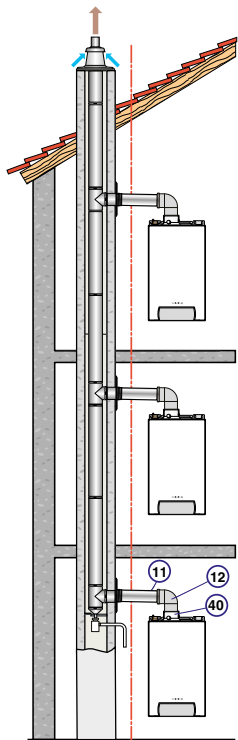
NOTA: Estas longitudes se proporcionan a título indicativo. La responsabilidad de De Dietrich no puede en ningún caso ser comprometida. Consultar para configuraciones diferentes a las indicadas.

- Calderas EVODENS PRO AMC 45, 65, 90, 115, funcionamiento 80/60°C.
 - Sobrepresión en salida de caldera inferior a 50 Pa.

CONEXIÓN AIRE/HUMOS

PARA EVODENS, Naneo S, VIVADENS

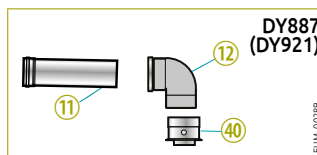
12 Conexión tipo C_{43x} - para conexión de una caldera estancia a un conducto colectivo 3CE P



FUM_F00288

ACCESORIOS PPs NECESARIOS COMO MÍNIMO PARA CONEXIÓN A UN CONDUCTO 3CE P

Modelo	Kit de conexión caldera a un conducto 3CE P	Bulto Código	Precio
Evodens AMC	Kit de conexión caldera a un conducto 3CE P	DY887 100014000	PRECIO € 148,00
Vivadens MCR/MCR PLUS (con gas natural únicamente)	Kit de conexión caldera a un conducto 3CE P	DY887 100014000	PRECIO € 148,00
Naneo SEMC-S	Kit de conexión caldera a un conducto 3CE P	DY921 100020019	PRECIO € 133,00



- ⑪ Tubo 0,5 m
- ⑫ Codo a 90° Ø 80/125 mm
- ④ Adaptador Ø 60/100 a Ø 80/125 mm

Nota: Es posible conectar calderas con potencias diferentes a un mismo conducto: consultar el proveedor del conducto

Para dimensionar tal sistema, consultar el proveedor del conducto 3CE P

Ejemplos para dimensionar un sistema 3CE P en situación interior al edificio

- para MCR PLUS

CALDERA MODELO	Ø NOMINAL DEL CONDUCTO COLECTIVO INTERIOR/EXTERIOR	NÚMERO DE CALDERAS A CONECTAR POR PISO	
		1	2
MCR 24 PLUS	130/200	5	6
	180/250	8	10
	230/350	17	20
MCR 24/28 MI/BIC PLUS	130/200	6	6
	180/250	8	10
	250/350	18	20
MCR 30/35 MI PLUS	130/200	4	4
	180/250	7	8
	230/350	15	16
MCR 34/39 MI PLUS	130/200	4	4
	180/250	8	8
	250/350	15	14

Ejemplo: Para 10 calderas MCR 24/28 MI PLUS idénticas con potencia quemador de 24 kW, presión en la salida de humos de la caldera de 100 Pa, para un edificio de 5 pisos, es posible instalar un conducto Ø 180 mm interior y 250 mm exterior.

Cálculos efectuados según EN 15287 con: - altura de 1 piso: 2,7 m
- longitud de los conductos: 2 m en Ø 80/125 mm + 2 codos a 90°
- conducto 3CE P sin desviación

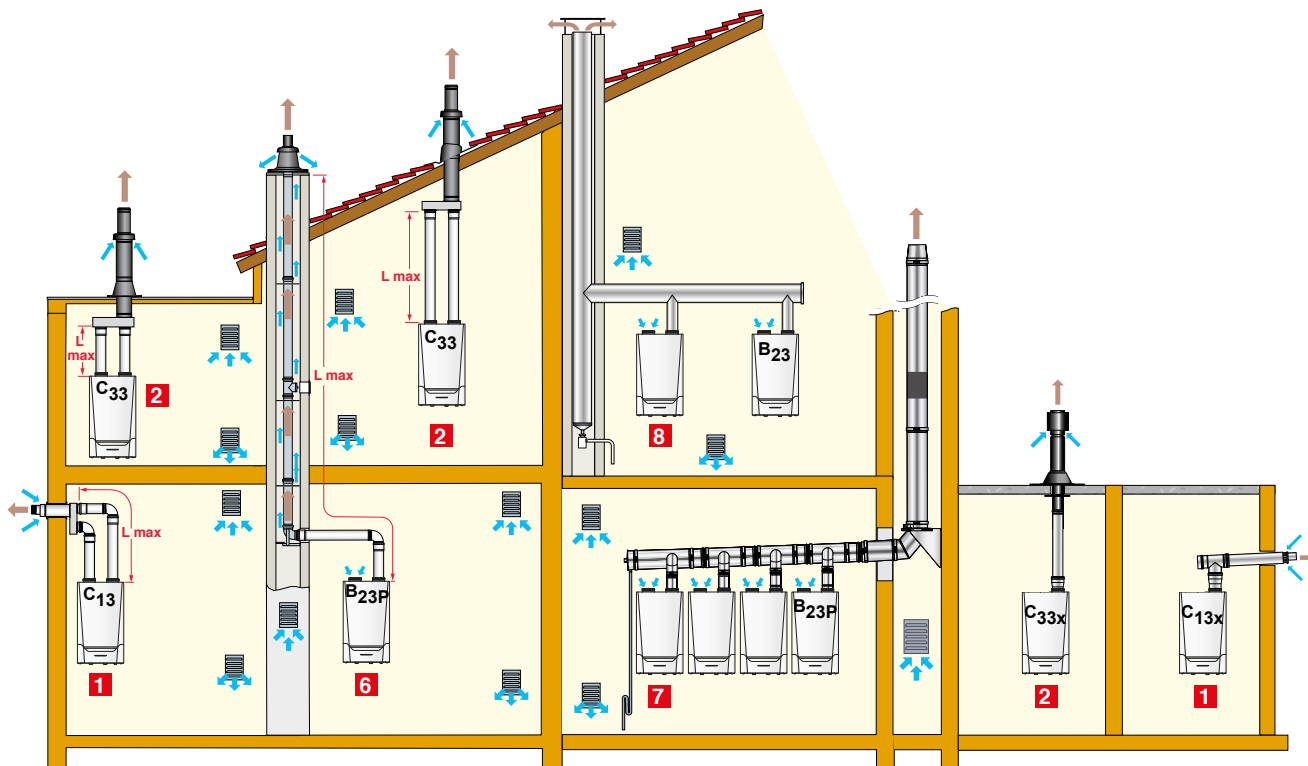
-para EMC-M

Ø NOMINAL DEL CONDUCTO COLECTIVO INTERIOR/EXTERIOR	NÚMERO DE CALDERAS A CONECTAR CALDERA MODELO EMC-M	NÚMERO DE CALDERAS A CONECTAR			
		24	24/28 MI	30/35 MI	34/39 MI
100/150	- sin desviación	3	3	2	2
	- con desviación	3	3	2	2
130/200	- sin desviación	6	6	5	4
	- con desviación	6	5	4	4
180/250	- sin desviación	10	10	8	7
	- con desviación	9	9	7	7
230/350	- sin desviación	15	15	15	15
	- con desviación	15	15	15	14

Cálculos efectuados con: - altura de 1 piso: 2,7 m
- longitud de los conductos: 2 m en Ø 80/125 mm + 2 codos a 90°

CONEXIÓN AIRE/HUMOS

PARA INNOVENS PRO MCA 160



MCA_F017

CLASIFICACIÓN

- 1** Configuración C_{13(x)}: Conexión aire/humos con conductos concéntricos a un terminal horizontal.
- 2** Configuración C_{33(x)}: Conexión aire/humos con conductos concéntricos a un terminal vertical (salida hacia techo).
- 5** Configuración C₅₃: Conexión aire y humos separados con un adaptador biflujo y de conductos simples (aire comburente exterior).
- 6** Configuración B_{23P}/B₃₃: Conexión a una chimenea (aire comburente en la sala de calderas).
- 7** Configuración B_{23P}: para instalación en cascada.
- 8** Configuración C_{43X}: Conexión de una caldera sola o una cascada de calderas a un conducto de humos en depresión, resistente a la humedad, con toma de aire dentro de la sala de calderas.

CUADRO DE LAS LONGITUDES MÁXIMAS DE CONDUCTOS AIRE/HUMOS ADMISIBLES EN FUNCIÓN DEL TIPO DE CALDERA

TIPO DE CONEXIÓN AIRE/HUMOS		L _{MAX} : LONGITUD MÁXIMA EQUIVALENTE DE LOS CONDUCTOS DE CONEXIÓN EN M INNOVENS PRO MCA 160	
Conductos concéntricos conectados a un terminal horizontal	C _{13x}	Ø 110/150 mm	6
		Ø 150 mm (Alu)	20
Conductos concéntricos conectados a un terminal horizontal	C ₁₃	Ø 160 mm (PPs)	20
Conductos concéntricos conectados a un terminal vertical	C _{33x}	Ø 110/150 mm	6
		Ø 150 mm (Alu)	20
Conductos concéntricos conectados a un terminal vertical	C ₃₃	Ø 160 mm (PPs)	20
Conductos simples en chimenea (aire comburente tomado en local)	B _{23P}	Ø 150 mm (Alu)	40
		Ø 160 mm (PPs)	50

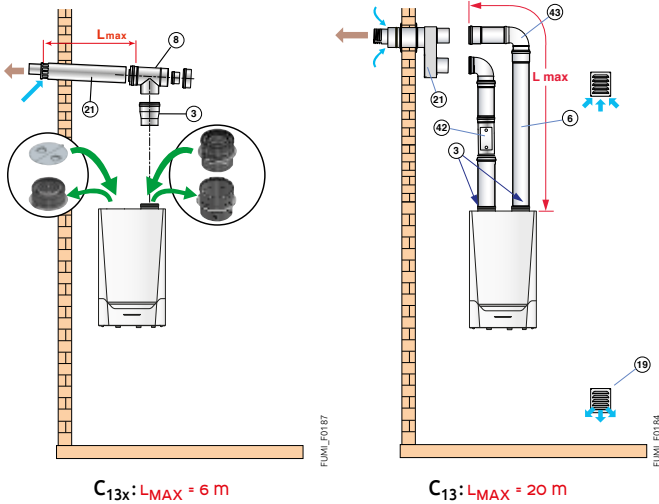
NOTA: L_{MAX} se mide añadiendo las longitudes de los conductos aire/humos rectos y las longitudes equivalentes de los otros elementos:

- Ø 110/150 mm (PPs): 1 codo a 87° = 3,7 m, codo a 45° = 1 m, 1 te de inspección = 2,5 m, 1 tubo de inspección recto = 1 m
- en Ø 150 mm (PPs): 1 codo a 87° = 6,4 m, 1 codo a 45° = 1,7 m, 1 te de inspección = 6,4 m, 1 tubo de inspección = 0,5 m
- en Ø 160 mm (PPs): 1 codo a 87° = 5 m, 1 codo a 45° = 1,4 m, codo de inspección = 5 m, 1 tubo de inspección = 0,9 m

CONEXIÓN AIRE/HUMOS

PARA INNOVENS PRO MCA 160

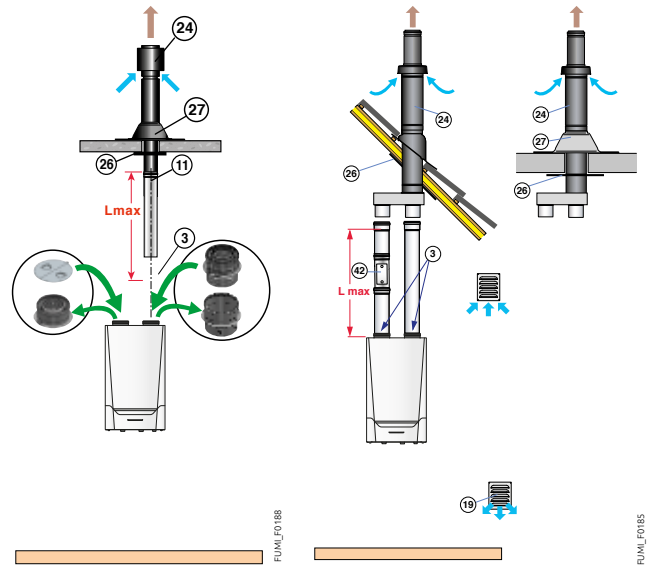
1 Conexión tipo C_{13(x)} - salida concéntrica horizontal



C_{13x}: L_{MAX} = 6 m

C₁₃: L_{MAX} = 20 m

2 Conexión tipo C_{33(x)} - salida concéntrica vertical



C_{33x}: L_{MAX} = 6 m

C₃₃: L_{MAX} = 20 m

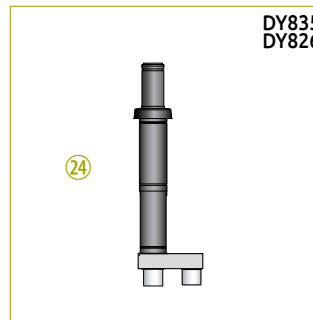
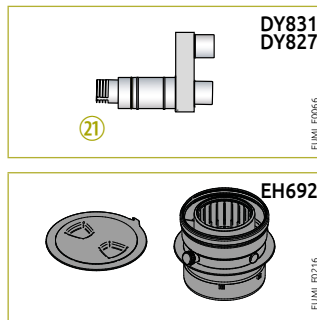
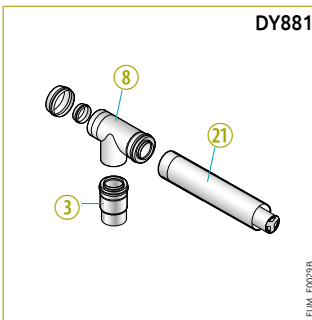
ACCESORIOS PPs O ALU NECESARIOS COMO MÍNIMO PARA CONEXIÓN AIRE/HUMOS A UNA SALIDA HORIZONTAL

Ø CONEXIÓN	SALIDA HORIZONTAL (1)	KIT DE TRANSFORMACIÓN EN SALIDA CONCÉNTRICA	ADAPTADOR	
Ø 110/150 mm (PPS)	Bulto	DY881	EH692	-
	Código	100011364	7619539	-
	PRECIO €	406,00	75,00	-
Ø 150/220 mm (Alu)	Bulto	DY831	-	-
	Código	100002469	-	-
	PRECIO €	623,00	-	-
Ø 160/220 mm (PPs)	Bulto	DY827	-	DY825 (Ø150 a 160 mm)
	Código	100002401	-	100002399
	PRECIO €	623,00	-	93,00

(1) Para las paredes de un espesor superior a 40 cm, se suministra en opción un prolongador para salida horizontal: ver a continuación.

ACCESORIOS PPs O ALU NECESARIOS COMO MÍNIMO PARA CONEXIÓN AIRE/HUMOS A UNA SALIDA VERTICAL

Ø CONEXIÓN	SALIDA VERTICAL	KIT DE TRANSFORMACIÓN EN SALIDA CONCÉNTRICA	ADAPTADOR	
Ø 110/150 mm (PPS)	Bulto	DY845	EH692	DY817 (Ø 100/150 a 110/150 mm)
	Código	100002734	7619539	100002357
	PRECIO €	239,00	75,00	101,00
Ø 150/220 mm (Alu)	Bulto	DY835	-	-
	Código	100002473	-	-
	PRECIO €	756,00	-	-
Ø 160/220 mm (PPs)	Bulto	DY826	-	DY825 (Ø150 a 160 mm)
	Código	100002400	-	100002399
	PRECIO €	756,00	-	93,00

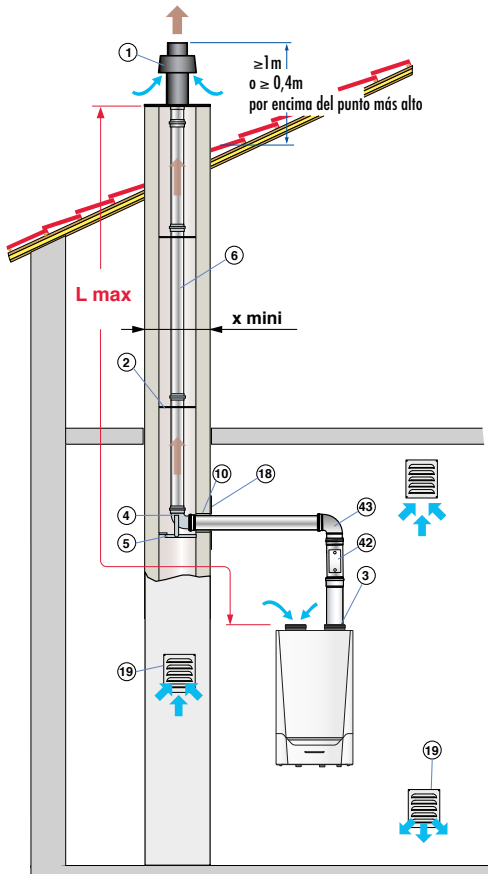


- 3) Adaptador Ø 100/150 mm a Ø 110/150 mm
- 8) Te de inspección
- 21) Salida concéntrica horizontal
- 24) Salida concéntrica vertical

CONEXIÓN AIRE/HUMOS

PARA INNOVENS PRO MCA 160

6 Conexión tipo B_{23P} - conexión a una chimenea



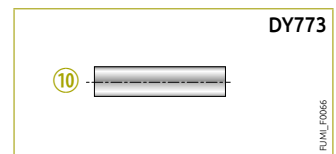
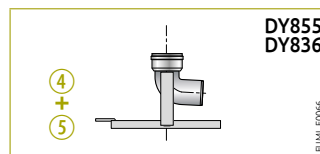
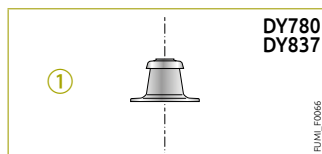
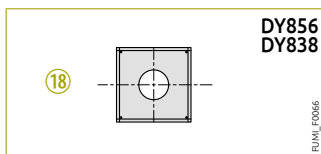
MCA 160	L _{MAX} (m)	
	Ø 150 mm Alu	Ø 160 mm PPS
	40	50

ACCESORIOS PPS O ALU NECESARIOS COMO MÍNIMO PARA CONEXIÓN AIRE/HUMOS A UN CHIMENEA

KIT DE CONEXIÓN CALDERA

Ø CONEXIÓN		TERMINAL CON BOVEDILLA	CODO A 87°	PLACA DE ACABADO	CUBIERTA LG 500 MM	ADAPTADOR	CODO A 87°
Ø 150 mm (Alu)	Bulto	DY780	DY855	DY856	DY773	-	DY649
	Código	84887780	100003968	100003969	84887773	-	84887649
	PRECIO €	303,00	128,00	37,00	36,00	-	122,00
Ø 160 mm (PPs)	Bulto	DY837	DY836	DY838	DY773	DY825 (Ø150 a 160 mm)	DY823
	Código	100002475	100002474	100002476	84887773	100002399	100002397
	PRECIO €	158,00	163,00	61,00	36,00	93,00	90,00

(1) Para las paredes de un espesor superior a 40 cm, se suministra en opción un prolongador para salida horizontal: ver debajo.



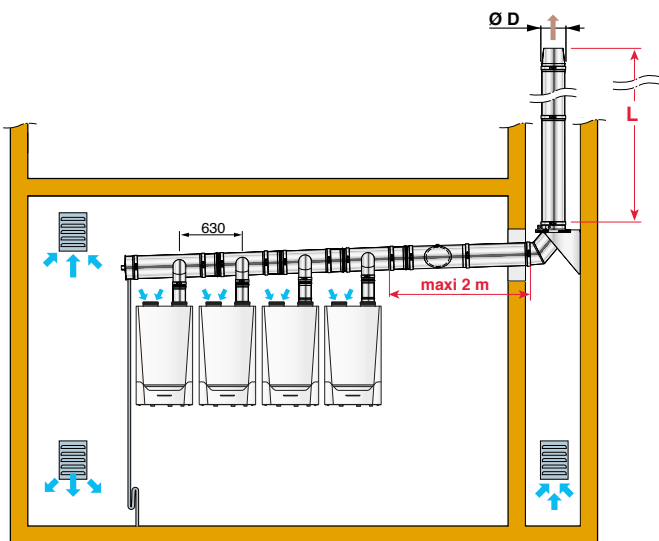
- ① Terminal con bovedilla
- ② Tubo de acabado PPs negro, lg 0,345 m
- ③ Estrellas de centrado
- ④ Codo 87°
- ⑤ Riel soporte

- ⑥ Tubo 0,5 m
- ⑦ Placa de acabado
- ⑧ Cubierta lg 0,5 m
- ⑨ Placa de acabado

CONEXIÓN AIRE/HUMOS

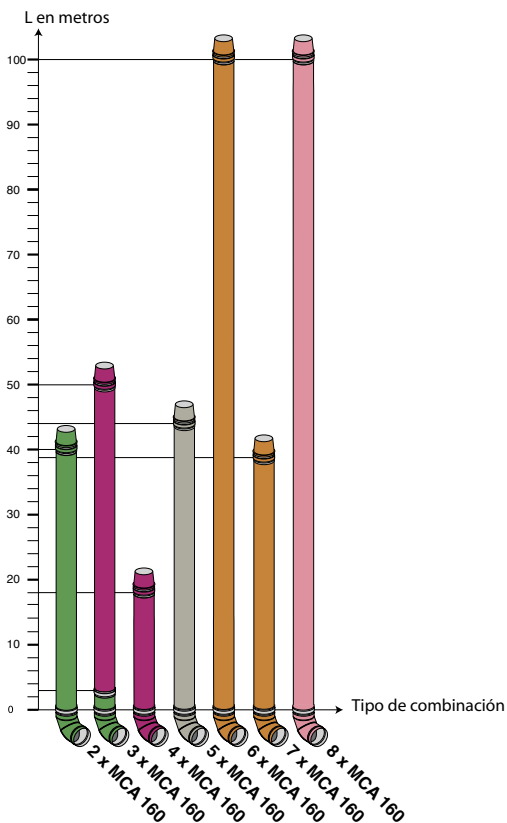
PARA INNOVENS PRO MCA 160

7 Conexión tipo B_{23P} - instalación en cascada



x mini	∇ (mm)	D + 60
	∅ (mm)	D + 80

LONGITUD MÁXIMA L (EN M) ADMISIBLE EN FUNCIÓN DEL DIÁMETRO DEL CONDUCTO D (EN MM) PARA DIFERENTES COMBINACIONES CASCADEA
(Estas longitudes han sido definidas teniendo en cuenta las características de dimensiones dadas en el esquema superior. Para características de dimensiones distintas, consultarnos).



L max en función del diámetro del conducto D (en mm) para diferentes combinaciones cascada Innovens Pro MCA 160

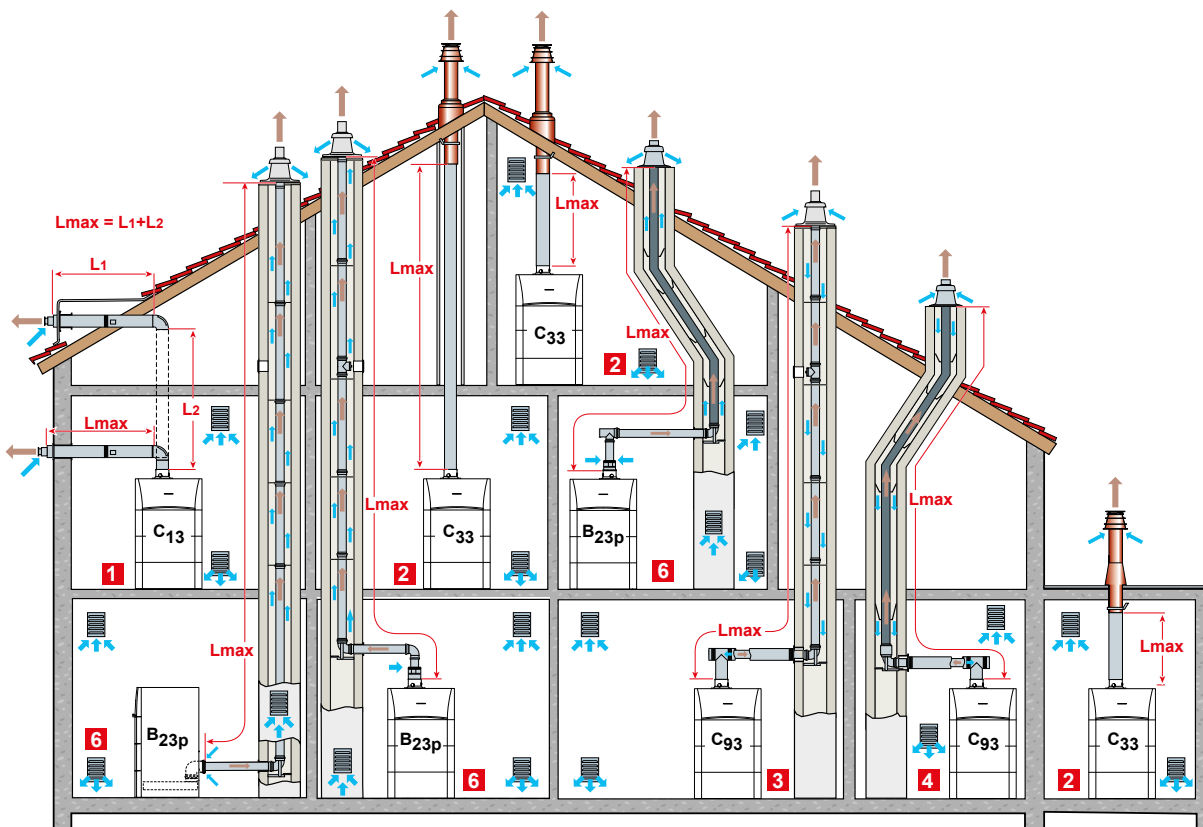


NOTA: Estas longitudes se proporcionan a título indicativo.
La responsabilidad de De Dietrich no puede en ningún caso ser comprometida.
Consultar para configuraciones diferentes a las indicadas.

- Calderas Innovens Pro MCA 160, funcionamiento 40/30°C.

CONEXIÓN AIRE/HUMOS

PARA MODULENS O® Y MODULENS O® PRO



AFC_1000.3D

CLASIFICACIÓN

- 1** Configuración C₁₃: Conexión aire/humos por medio de conductos concéntricos a un terminal horizontal.
- 2** Configuración C₃₃: Conexión aire/humos por medio de conductos concéntricos a un terminal vertical (salida tejado).
- 3** Configuración C₉₃: Conexión aire/humos por conductos concéntricos en sala de caldera, y conductos simples en chimenea (aire comburente a contracorriente en la chimenea).
- 4** Conexión aire/humos por conductos concéntricos en sala de calderas y conductos simples "Flex" en chimenea (aire comburente a contracorriente en la chimenea).
- 6** Configuración B_{23p}: Conexión a una chimenea (aire comburente en la sala de calderas).

TABLA DE LAS LONGITUDES MÁXIMAS DE CONDUCTOS AIRE/HUMOS ADMISIBLES EN FUNCIÓN DEL TIPO DE CALDERA

TIPO DE CONEXIÓN AIRE/HUMOS			L _{MAX} : LONGITUD MÁXIMA EQUIVALENTE DE LOS CONDUCTOS DE CONEXIÓN EN M							
			AFC			AFC				
			18 E	24 E	30 E	18 FF	24 FF	30 FF	45	60
Conductos concéntricos conectados a un terminal horizontal (PPs)	C ₁₃	Ø 80/125 mm	-	-	-	8	8	8		
Conductos concéntricos conectados a un terminal vertical (PPs)	C ₃₃	Ø 80/125 mm	-	-	-	8	8	8		
Conductos: • concéntricos en sala calderas, • simples en chimenea (aire comburente a contracorriente) (PPs)	C ₉₃	Ø 80/125 mm Ø 80 mm	-	-	-	18	18	18		
Conductos: • concéntricos en sala calderas, • "Flex" en chimenea (aire comburente a contracorriente) (PPs)	C ₉₃	Ø 80/125 mm Ø 80 mm	-	-	-	15	15	15		
Conductos simples en chimenea (rígido o Flex) (aire comburente en sala calderas) (PPs)	B _{23p}	Ø 80 mm (rígido)	18	18	18	-	-	-	-	-
		Ø 80 mm (Flex)	15	15	15	-	-	-	-	-
		Ø 110 mm (rígido)	-	-	-	-	-	-	35	35
		Ø 110 mm (Flex)	-	-	-	-	-	-	30	30

NOTA: L_{max} se mide añadiendo las longitudes de los conductos aire/humos rectos y las longitudes equivalentes de los otros elementos:

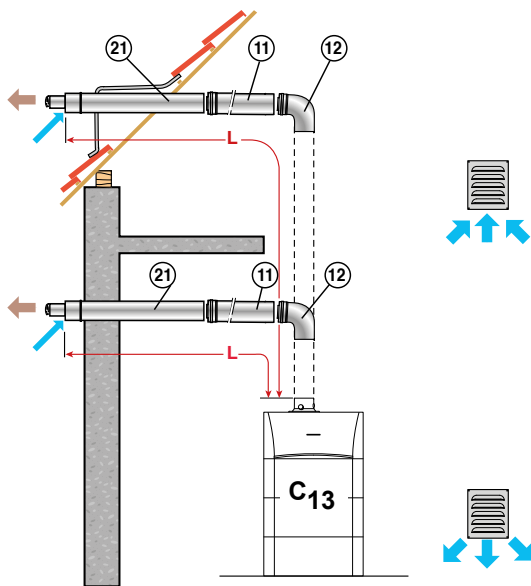
- Ø 80/125 mm (PPS): codo a 87°: 1,5 m, codo a 45°: 1 m, Te de inspección: 2,6 m, Tubo de inspección recto: 0,6 m, Codo de inspección: 2 m
- Ø 80 mm (PPS): Tubo de inspección para conducto Flex: 0,3 m, codo a 87°: 1,9 m, codo a 45°: 1,2 m, Te de inspección: 4,2 m, Tubo de inspección recto: 0,3 m, codo de inspección: 1,9 m

IMPORTANTE: Nuestras calderas han sido ajustadas, probadas y homologadas con los conductos de humos propuestos en nuestra tarifa (de acuerdo con las exigencias de las normas en vigor). Garantizamos la seguridad y el correcto funcionamiento de nuestras calderas siempre que las mismas sean instaladas con las chimeneas homologadas y según las condiciones aconsejadas en nuestras documentaciones técnicas.

CONEXIÓN AIRE/HUMOS

PARA MODULENS O®

1 Conexión tipo C₁₃ - salida concéntrica horizontal (conexión en la pared exterior o en salida de tejado)



TIPO CALDERA

L_{max} (m)

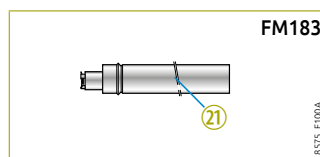
Ø 80/125 mm

AFC... FF

8

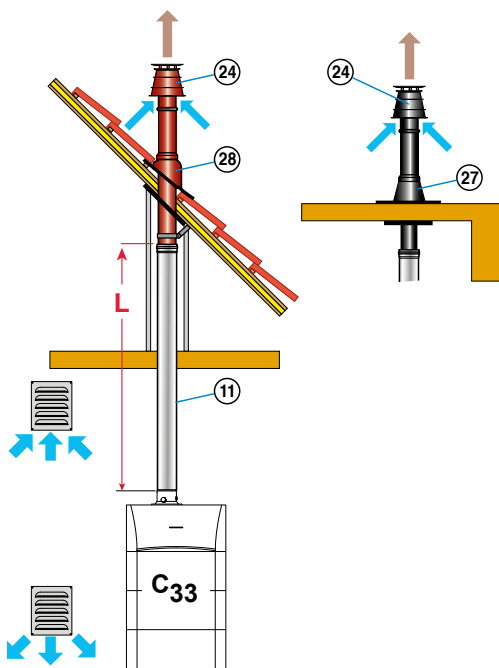
ACCESORIOS PPs SUMINISTRADOS CON LA CALDERA HOR.

Terminal horizontal Ø 80/125 mm	Bulto	FM183
	Código	100007638
	PRECIO €	85,00
Codo a 87°	Bulto	DY131
	Código	84887531
	PRECIO €	47,00



21 Terminal horizontal

2 Conexión tipo C₃₃ - salida concéntrica vertical (conexión sobre tejado en pendiente o tejado plano)



TIPO CALDERA

L_{max} (m)

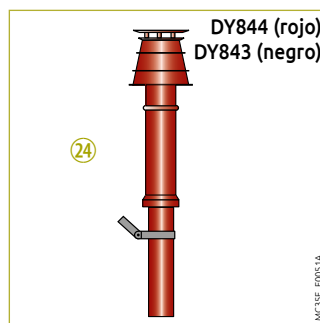
Ø 80/125 mm

AFC... FF

8

ACCESORIOS PPs SUMINISTRADOS CON LA CALDERA VER.

Terminal vertical	negro	Bulto	DY843
		Código	100002732
		PRECIO €	136,00
	rojo	Bulto	DY844
		Código	100002733
		PRECIO €	141,00



24 Terminal vertical

CONEXIÓN AIRE/HUMOS

PARA **MODULENS O®**

- 3 4** Conexión tipo C₉₃
 - conductos concéntricos en sala de calderas,
 - conductos simples en chimenea
 (aire comburente en contracorriente)

L_{MAX} (m)

EN SALA DE CALDERAS (mm)

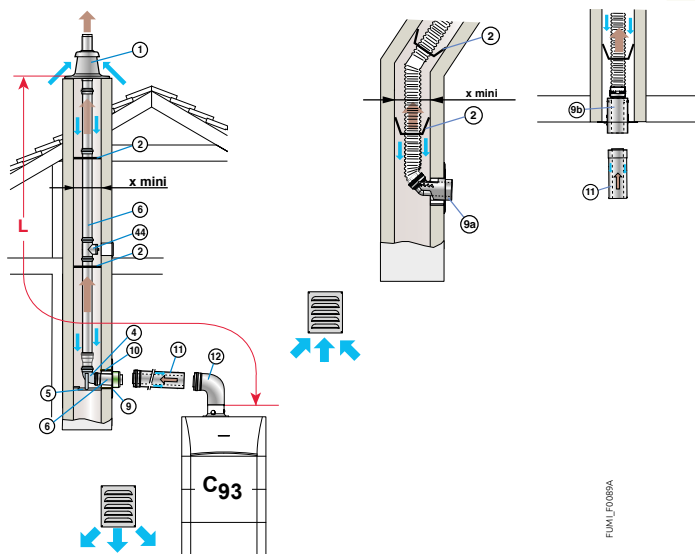
Ø 80/125 mm

EN CHIMENEA (mm)

Ø 80 mm RÍGIDO

Ø 80 mm FLEX

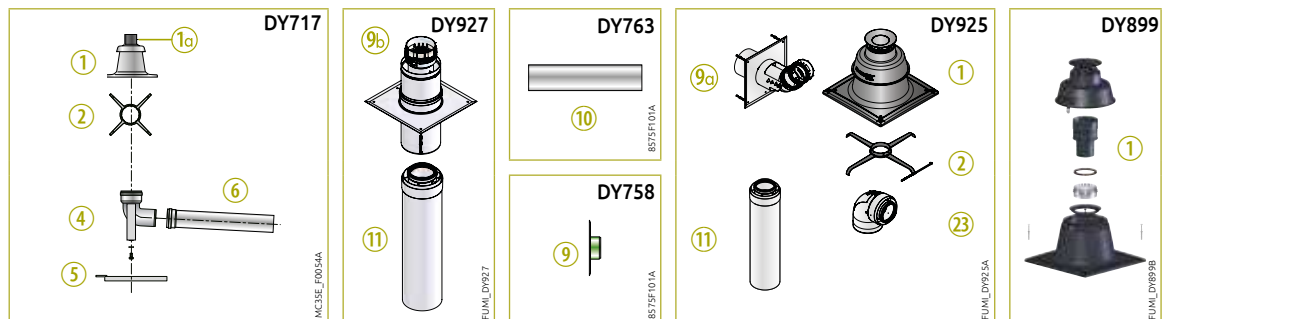
	EN SALA DE CALDERAS (mm)	EN CHIMENEA (mm)	Ø 80 mm RÍGIDO	Ø 80 mm FLEX
AFC... FF			18	15
x mini	☑		140	140
	☐		160	160



ACCESORIOS PPs NECESARIOS COMO MÍNIMO PARA CONEXIÓN AIRE/HUMOS CON CONDUCTOS CONCÉNTRICOS EN SALA DE CALDERAS, Y SIMPLES RÍGIDOS O FLEX EN CHIMENEA

TIPO CALDERA	Ø CONEXIÓN		KIT DE CONEXIÓN CHIMENEA	PLACA DE ACABADO	CUBIERTA	CODO A 87°	CONDUCTO FLEXIBLE
	- Ø 80/125 mm sala de caldera - Ø 80 mm (rígido) en chimenea	Bulto	DY717	DY758	DY763	DY131	-
		Código	8488717	8488758	8488763	84887531	-
		PRECIO €	144,00	59,00	23,00	47,00	-
AFC... FF	- Ø 80/125 mm sala de caldera - Ø 80 mm (Flex) en chimenea	Bulto	DY925 (perpendicular)	-	-	-	DY897 (12,5 m) (1)
		Código	7650958	-	-	-	100015327
		PRECIO €	340,00	-	-	-	350,00
Quick Kit		Bulto	DY927 + DY899 (telescópico bajo conducto)	-	-	-	DY897 (12,5 m) (1)
		Código	7650964 + 100015329	-	-	-	100015327
		PRECIO €	176,00 + 173,00	-	-	-	350,00

(1) Otras longitudes de conducto Flex disponibles: ver páginas siguientes.



- 1 Terminal con bovedilla
- 1a) Tubo de acabado PPs negro, lg 0,345 m
- 2 Estrellas de centrado
- 4 Codo 87°
- 4a) Adaptador
- 5 Riel soporte
- 6 Tubo 0,5 m
- 9 Placa de acabado

- 9a) Placa terminación chimenea Ø 80/125 mm (con codo) para conducto Flex.
- 9b) Placa terminación chimenea Ø 80/125 mm (sin codo) para conducto Flex.
- 10 Cubierta lg 0,5 m
- 11) Tubo 0,5 m
- 23) Codo de inspección

CONEXIÓN AIRE/HUMOS

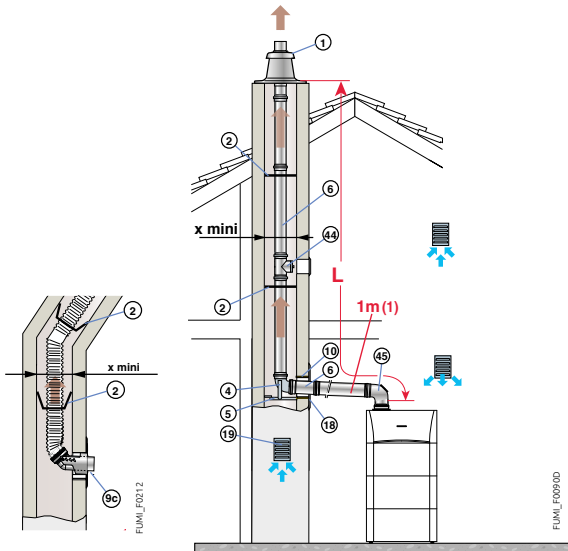
PARA **MODULENS O®**

6 Conexión tipo B23P - conexión a una chimenea (aire comburente en sala de calderas)

L_{MAX} (m)

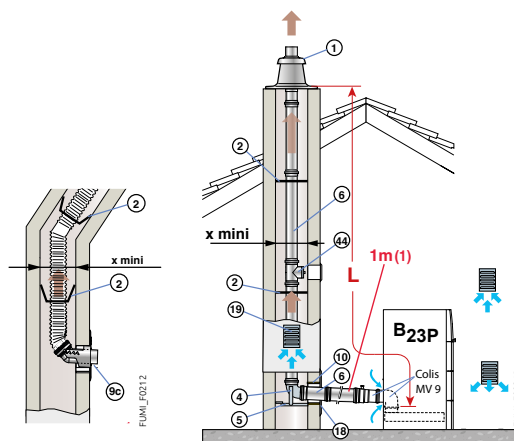
	Ø 80 mm RÍGIDO	Ø 80 mm FLEX
AFC... E	18	15
x mini	140	140
Ø	160	160

• con salida humos superior



(1) Para cada metro de conducto horizontal suplementario, quitar 1,2 m a la longitud vertical L_{máx}, indicada en este cuadro son válidas para conductos con trozos horizontales en el cuadro superior.

• accesorio opcional MV9 "Kit salida humos posterior"



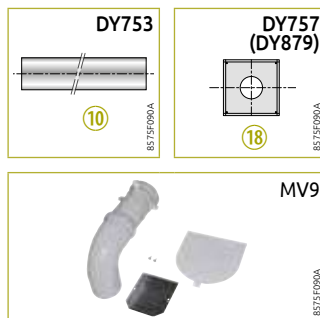
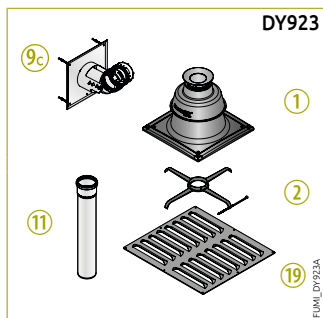
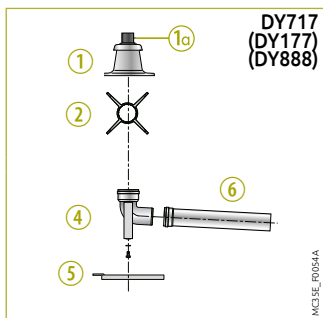
(1) Para cada metro de conducto horizontal suplementario, quitar 1,2 m a la longitud vertical L_{máx}, indicada in este cuadro son válidas para conductos con trozos horizontales en el cuadro superior.

NOTA: las longitudes máximas (L_{máx}) indicadas que en las tablas son válidas para los conductos en los cuales los tramos horizontales no excedan un total de 1 m.

ACCESORIOS PPs NECESARIOS COMO MÍNIMO PARA CONEXIÓN AIRE/HUMOS A UN CHIMENEA

TIPO CALDERA	Ø CONEXIÓN		KIT DE CONEXIÓN CHIMENEA	PLACA DE ACABADO	CUBIERTA	CODO DE INSPECCIÓN	CONDUCTO FLEXIBLE	SALIDA HUMOS POSTERIOR		
CON SALIDA HUMOS POR ARRIBA	AFC... E	- Ø 80 mm (rígido)	Bulto	DY717	DY757	DY753	DY877	-	-	
			Código	84887717	84887757	84887753	100008301	-	-	
			PRECIO €	144,00	39,00	21,00	39,00	-	-	
			Bulto	DY923	-	-	DY877	DY897 (12,5 m) (1)	-	
CON SALIDA HUMOS POR DETRÁS	AFC... E	- Ø 80 mm (Flex) Quick Kit	Código	7650954	-	-	100008301	100015327	-	
			PRECIO €	278,00	-	-	39,00	350,00	-	
			Bulto	DY717	DY757	DY753	-	-	-	MV9
			Código	84887717	84887757	84887753	-	-	-	100017720
CON SALIDA HUMOS POR DETRÁS	AFC... E	- Ø 80 mm (Flex) Quick Kit	Bulto	DY923	-	-	-	DY897 (12,5 m) (1)	MV9	
			Código	7650954	-	-	-	100015327	100017720	
			PRECIO €	278,00	-	-	-	350,00	91,00	

1) Otras longitudes de conducto Flex disponibles: ver páginas siguientes.



- 1 Terminal con bovedilla
- 1c Tubo de acabado PPs negro, lg 0,345 m
- 2 Estrellas de centrado
- 4 Codo 87°
- 5 Riel soporte
- 6 Tubo 0,5 m
- 9s Placa terminación chimenea Ø 80/125 mm (sin codo) para conducto Flex.
- 10 Cubierta lg 0,5 m
- 11 Tubo 0,5 m
- 18 Placa de acabado
- 19 Reja de ventilación

CONEXIÓN AIRE/HUMOS

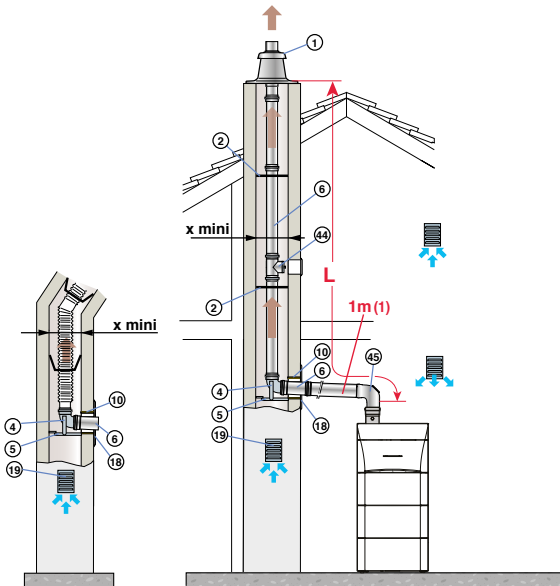
PARA **MODULENS O® PRO PFC 45/65**

6 Conexión tipo B_{23P} - Conexión a una chimenea (aire comburente en sala de calderas)

L_{MAX} (m)

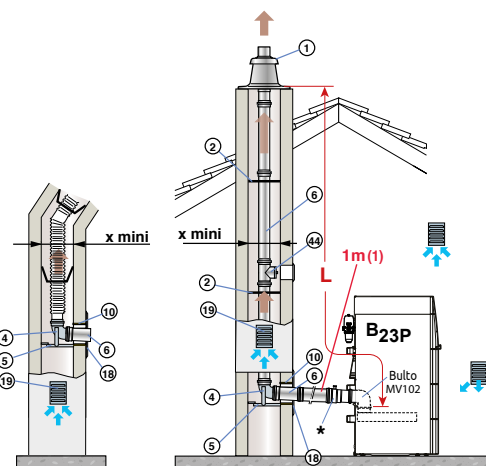
	Ø 110 mm RÍGIDO	Ø 110 mm FLEX
PFC 45/65	35	30
x mini	170	170
Ø	190	190

• con salida humos superior



(1) Para cada metro de conducto horizontal suplementario, quitar 1,2 m a la longitud vertical L_{máx.} indicada en este cuadro

• accesorio opcional MV102 Kit salida humos posterior



(1) Para cada metro de conducto horizontal suplementario, quitar 1,2 m a la longitud vertical L_{máx.} indicada in este cuadro

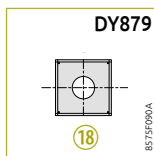
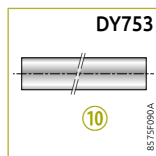
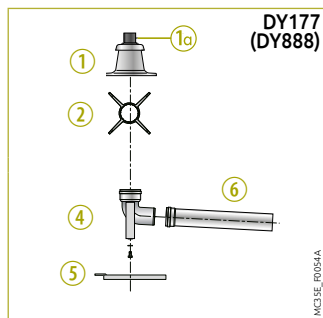
* Accesorio de conexión a desplazar de la salida de humos sobre el kit posterior MV102.

NOTA: Las longitudes máximas (L_{máx.}) indicadas que en las tablas son válidas para los conductos en los cuales los tramos horizontales no excedan un total de 1 m.

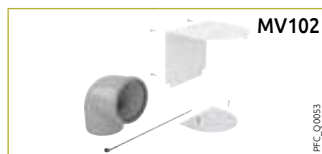
ACCESORIOS PPs NECESARIOS COMO MÍNIMO PARA CONEXIÓN AIRE/HUMOS A UNA CHIMENEA

MODELO CALDERA	Ø CONEXIÓN	KIT DE CONEXIÓN CHIMENEA	PLACA DE ACABADO	CUBIERTA	CODO	CONDUCTO FLEXIBLE	SALIDA HUMOS POSTERIOR	
CON SALIDA HUMOS POR ARRIBA PFC 45/65	- Ø 110 mm (rígido)	Bulto	DY177	DY753	DY879	DY188	-	
		Código	84887577	84887753	100010270	84887588	-	
	PRECIO €	231,00	21,00	41,00	64,00	-	-	
	- Ø 110 mm (Flex)	Bulto	DY888	-	-	DY188	DY889 (15 m) (1)	-
Código		100015287	-	-	84887588	100015288	-	
PRECIO €	342,00	-	-	-	64,00	512,00	-	
CON SALIDA HUMOS POR DETRÁS PFC 45/65	- Ø 110 mm (rígido)	Bulto	DY717	DY753	DY879	-	-	MV102
		Código	84887717	84887753	100010270	-	-	-
	PRECIO €	144,00	21,00	41,00	-	-	-	74,00
	- Ø 110 mm (Flex)	Bulto	DY888	-	-	-	DY889 (15 m) (1)	-
Código		100015287	-	-	-	100015288	-	7653437
PRECIO €	342,00	-	-	-	-	512,00	74,00	

(1) Otras longitudes de conducto Flex disponibles: ver páginas siguientes.



- ① Terminal con bovedilla
- ①a Tubo de acabado PPs negro
- ② Estrellas de centrado
- ④ Codo 87°
- ⑤ Riel soporte
- ⑥ Tubo 0,5 m
- ⑩ Cubierta, lg 0,5 m
- ⑯ Placa de acabado



CONEXIÓN AIRE/HUMOS

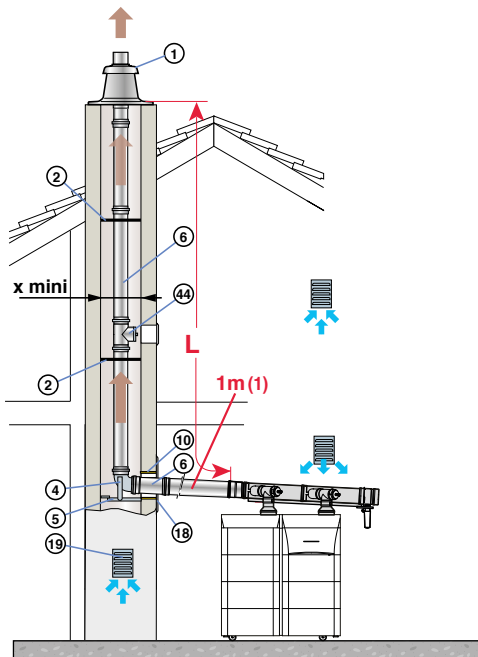
PARA **MODULENS O® PRO PFC 45/60 EN CASCADA**

6 Conexión tipo B_{23p} - Conexión a una chimenea
(aire comburente en sala de calderas)

L_{MAX} (m)

Ø 160 mm
RÍGIDO

PFC 45/60 EN CASCADA	L _{MAX} (m)
x mini	35
∅	220
∅	240



FUMIL_F0066

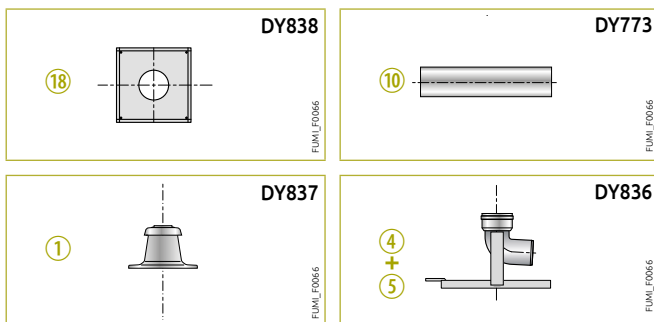
(1) Para cada metro de conducto horizontal suplementario, quitar 1,2 m a la longitud vertical L_{máx.} indicada en este cuadro

NOTA: Las longitudes máximas (L_{máx.}) indicadas que en las tablas son válidas para los conductos en los cuales los tramos horizontales no excedan un total de 1 m.

ACCESORIOS PPs NECESARIOS COMO MÍNIMO PARA CONEXIÓN AIRE/HUMOS A UNA CHIMENEA

MODELO CALDERA	Ø CONEXIÓN		TERMINAL CON BOVEDILLA	CODO A 87° + APOYO	PLACA DE ACABADO	CUBIERTA
2 X PFC 45/60	- Ø 160 mm (rígido)	Bulto	DY837	DY836	DY838	DY773
		Código	100002475	100002474	100002476	84887773
		PRECIO €	158,00	163,00	61,00	36,00

(1) Otras longitudes de conducto Flex disponibles.



- ① Terminal con bovedilla
- ④ Codo 90°
- ⑤ Riel soporte
- ⑩ Cubierta, lg 0,5 m
- ⑱ Placa de acabado

CONEXIÓN AIRE/HUMOS EN ALUMINIO

PARA ELIDENS C140, EVODENS, EVODENS PRO, NANEO S, VIVADENS

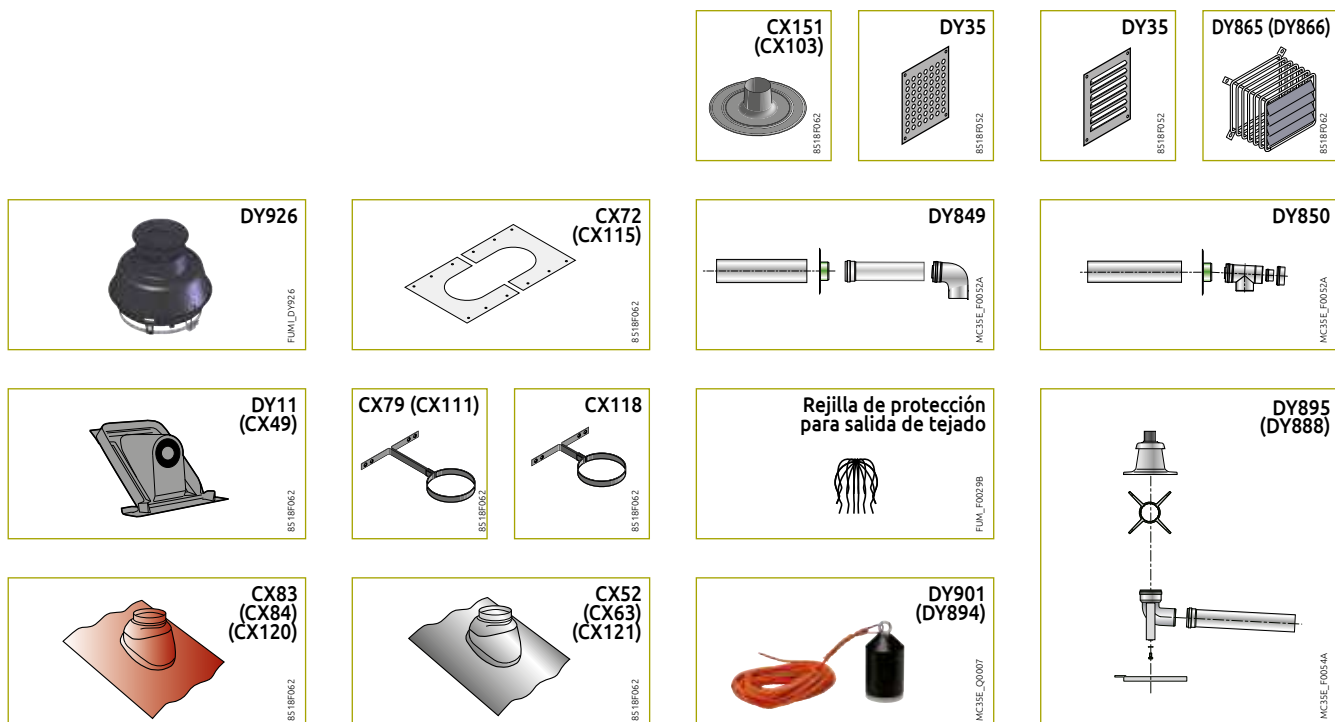
ACCESORIOS (ALUMINIO)

	BULTO	CÓDIGO	€
► Ø 80 mm			
Adaptador Ø 80/125 a 2 x Ø 80 mm	DY819	100002361	41,00
Adaptador Ø 60/100 a 2 x Ø 80 mm	DY723	84887723	76,00
Adaptador Ø 60/100 a 2 x Ø 80 mm (MCR, MCA)	DY868	100005825	60,00
Adaptador Ø 60/100 mm a 2 x Ø 80 mm (NANEO S)	HR70	S101711	23,00
Adaptador bi-flujo 2 x Ø 80 mm (MS)	HX30	100016413	40,00
Adaptador bi-flujo Ø 80/125 a 2 x Ø 80 mm (Innovens Pro)	DY906	S100762	61,00
Adaptador Ø 80 a 100 mm	DY768	84887768	50,00
Toma de aire exterior	DY38	84887438	122,00
► Ø 100 mm			
Kit de conexión chimenea Ø 100 mm	DY633	84887633	249,00
Terminal con bovedilla (conducto rígido)	DY189	84887589	207,00
Rejilla de protección Ø 120 mm para salida de tejado*	-	300007173	Consultar
Te de inspección	DY739	84887739	81,00
Tubo de inspección recto	DY624	84887624	95,00
Tubo lg 500 mm (2 pz.)	DY625	84887625	68,00
Tubo lg 1000 mm (2 pz.)	DY626	84887626	114,00
Tubo lg 1950 mm (2 pz.)	DY627	84887627	213,00
Codo a 87° (1 pz.)	DY629	84887629	55,00
Codo a 45° (2 pz.)	DY630	84887630	99,00
Estrella de centrado (2 pz.)	DY628	84887628	35,00
Adaptador bi-flujo Ø 100/150 a 2 x Ø 100 mm (Innovens Pro)	DY907	S101626	70,00
Toma de aire exterior	DY810	100002285	83,00
Placa de acabado	DY752	84887752	34,00
► Ø 150 mm			
Te de inspección	DY832	100002470	204,00
Tubo lg 500 mm	DY645	84887645	50,00
Tubo lg 1000 mm	DY646	84887646	83,00
Tubo lg 1950 mm	DY647	84887647	181,00
Codo a 87° (1 pz.)	DY649	84887649	122,00
Codo a 45° (2 pz.)	DY650	84887650	145,00
Codo a 87° con soporte	DY855	100003968	128,00
Estrella de centrado (2 pz.)	DY648	84887648	53,00
Adaptador Ø 150 a 110 mm	DY915	100017634	101,00
Adaptador Ø 150 a 160 mm	DY825	100002399	93,00
► Ø 150/220 mm			
Tubo para conexión estancia horizontal	DY864	100004243	275,00
Salida concéntrica horizontal	DY831	100002469	623,00
Salida concéntrica vertical	DY835	100002473	756,00

* A solicitar como recambio

OTROS ACCESORIOS (ALU/PPS)

	BULTO	CÓDIGO	€
Salida humos tejado en pendiente Ø 60/100 mm, Ø 80/125 mm o Ø 100/150 mm:			
• pendiente de 30 a 45°	DY11	84887411	172,00
• pendiente de 40 a 55°	CX49	84837729	165,00
Teja tejado inclinado Ø 80/125 mm:			
• negra pendiente 5 a 25°	CX121	84837121	105,00
• negra pendiente 25 a 45°	CX52	84837732	71,00
• negra pendiente 35 a 55°	CX63	84837734	90,00
• roja pendiente 5 a 25°	CX120	84837120	105,00
• roja pendiente 25 a 45°	CX83	84837783	71,00
• roja pendiente 35 a 55°	CX84	84837784	90,00
Teja tejado inclinado Ø 100/150 mm:			
• negra pendiente 25 a 45°	CX104	84827104	98,00
• roja pendiente 25 a 45°	CX106	84827106	98,00
Pieza de estanqueidad para tejado plano:			
• Ø 80/125 mm	CX51	84837731	40,00
• Ø 100/150 mm	CX103	84827103	50,00
Platina de acabado interior:			
• Ø 80/125 mm	CX72	84837741	15,00
• Ø 100/150 mm	CX115	84827115	20,00
Abrazadera de fijación corta Ø 125 mm	CX118	84837118	8,00
Abrazadera de fijación larga Ø 125 mm	CX79	84837779	21,00
Abrazadera de fijación larga Ø 150 mm	CX111	84827111	10,00
Rejilla de ventilación exterior	DY35	84887435	20,00
Rejilla de ventilación interior	DY36	84887436	23,00
Rejilla de protección (acero inoxidable):			
• Ø 60/100 mm	DY166	84887566	109,00
• Ø 80/125 mm	DY865	100005002	160,00
• Ø 100/150 mm	DY866	100005004	158,00
Base tejado plano Ø 160/220 mm	DY828	100002402	67,00
Base tejado inclinado Ø 160/220 mm	DY829	100002403	145,00
Abrazadera fijación Ø 160 mm	DY842	100002693	9,00
Abrazadera fijación Ø 150 mm	DY841	100002692	8,00
Embecelador acabado interior	DY840	100002700	33,00



CONEXIÓN AIRE/HUMOS EN PPS

PARA ELIDENS C140, EVODENS, EVODENS PRO, NANEO S, VIVADENS, MODULENS O®

ACCESORIOS (PPS)

	BULTO	CÓDIGO	€
► Ø 60/100 mm			
Salida concéntrica horizontal con codo	DY871	100008296	107,00
Salida concéntrica horiz. con codo de inspección	HR48	100013756	165,00
Terminal horizontal con codo centrador	DY885	100011888	199,00
Salida concéntrica vertical negra	DY928	7650968	117,00
Salida concéntrica vertical roja	DY929	7650969	117,00
Kit de conexión caldera	DY702	84887702	172,00
Tubo lg 500 mm	DY681	84887681	39,00
Tubo lg 1000 mm	DY682	84887682	53,00
Tubo lg 1950 mm	DY683	84887683	99,00
Codo a 90°	DY684	84887684	43,00
Codo a 45° (2 piezas)	DY685	84887685	77,00
Codo a 30° (2 piezas)	DY686	84887686	152,00
Codo a 15° (2 piezas)	DY687	84887687	152,00
Tubo de inspección recto	DY689	84887689	127,00
Machón de compensación	DY688	84887688	66,00
Te de inspección	DY737	84887737	127,00
Codo a 90° reducido (NANEO S)	HR67	S101712	24,00
► Ø 80/125 mm			
Salida concéntrica horizontal con codo de inspección	DY882	100011365	185,00
Salida concéntrica horizontal	FM183	100007638	85,00
Salida concéntrica vertical:			
• negra	DY843	100002732	136,00
• roja	DY844	100002733	141,00
Kit de conexión caldera	DY716	84887716	132,00
Kit de conexión caldera en B23P	DY913	100017527	164,00
Kit de conexión caldera perpendicular	DY849	100003271	212,00
Kit de conexión caldera bajo conducto	DY850	100003272	159,00
Kit de conexión caldera a conducto 3CE P	DY887	100014000	148,00
Adaptador Ø 60/100 a 80/125 mm	DY708	84887708	64,00
Adaptador Ø 60/100 a 80/125 mm (NANEO S)	HR68	S101688	50,00
Tubo lg 250 mm	DY126	84887526	37,00
Tubo lg 500 mm	DY127	84887527	45,00
Tubo lg 1000 mm	DY128	84887528	63,00
Tubo lg 1950 mm	DY129	84887529	107,00
Te de inspección	DY125	84887525	113,00
Tubo de inspección recto	DY124	84887524	97,00
Codo de inspección	DY875	100008311	108,00
Codo a 87°	DY131	84887531	47,00
Codo a 45° (2 piezas)	DY132	84887532	72,00
Machón de compensación	DY130	84887530	66,00
Recuperador de condensados	DY916	100018981	55,00
Placa de acabado	DY758	84887758	59,00
Cubierta	DY763	84887763	23,00
Adaptador Ø 80/125 mm (MCA)	HR38	S100465	52,00
Kit de conexión caldera a un conducto 3 CE (INNOVENS, VIVADENS)	DY887	100014000	148,00
Kit de conexión caldera a un conducto 3 CE	DY921	100020019	133,00
► Ø 110/150 mm			
Salida horizontal	DY881	100011364	406,00
Salida vertical negra	DY845	100002734	239,00
Kit de conexión caldera	DY818	100002360	259,00
Kit de conexión caldera en B23p	DY914	100017529	272,00
Adaptador Ø 100/150 a 110/150 mm	DY817	100002357	101,00
Tubo lg 500 mm	DY811	100002351	60,00
Tubo lg 1000 mm	DY812	100002352	91,00
Te de inspección	DY816	100002356	165,00
Tubo de inspección recto	DY815	100002355	114,00
Codo a 87°	DY813	100002353	107,00
Codo a 45° (2 piezas)	DY814	100002354	188,00
Recuperador de condensados	DY918	100018984	109,00

ACCESORIOS (PPS)

	BULTO	CÓDIGO	€
► Ø 160/220 mm			
Prolongador salida horizontal	DY857	100004040	234,00
Salida horizontal	DY827	100002401	623,00
Salida vertical	DY826	100002400	756,00
► Ø 60 mm			
Kit de conexión chimenea	DY700	84887700	212,00
Te de inspección	DY741	84887741	66,00
Tubo de inspección	DY698	84887698	59,00
Tubo lg 500 mm (2 pz.)	DY690	84887690	40,00
Tubo lg 1000 mm (2 pz.)	DY691	84887691	47,00
Tubo lg 1950 mm (2 pz.)	DY692	84887692	72,00
Codo a 87° (1 pz.)	DY693	84887693	19,00
Codo a 45° (2 pz.)	DY694	84887694	49,00
Estrella de centrado (2 pz.)	DY673	84887673	10,00
► Ø 80 mm			
Placa de acabado	DY757	84887757	39,00
Cubierta	DY753	84887753	21,00
Adaptador Ø 80 a 110 mm	DY902	100015318	53,00
Kit de conexión chimenea con adaptador Ø 80 a 60 mm	DY701	84887701	252,00
Kit de conexión chimenea rígido	DY717	84887717	144,00
Terminal con bovedilla (conducto rígido)	DY185	84887585	136,00
Rejilla de protección Ø 90 mm para salida de tejado*	-	300007172	Consultar
Té de inspección	DY163	84887563	53,00
Codo de inspección	DY877	100008301	39,00
Tubo de inspección recto	DY146	84887546	53,00
Tubo lg 250 mm (2 piezas)	DY613	84887613	35,00
Tubo lg 500 mm (2 piezas)	DY614	84887614	34,00
Tubo lg 1000 mm (2 piezas)	DY615	84887615	49,00
Tubo lg 1950 mm (2 piezas)	DY150	84887550	72,00
Codo a 87° (1 pz.)	DY152	84887552	12,00
Codo a 45° (2 pz.)	DY154	84887554	31,00
Recuperador de condensados	DY919	100018985	32,00
Adaptador Ø 80/125 mm a 2 x 80 mm	DY819	100002361	41,00
Adaptador Ø 60/100 a 2 x 80 mm	DY723	84887723	76,00
Adaptador Ø 60/100 mm a 2 x 80	DY868	100005825	60,00
Adaptador Ø 80/125 mm a 2 x 80 mm (Innovens PRO)	DY906	S100762	61,00
Adaptador 80 mm a 100 mm	DY768	84887768	50,00
Toma de aire exterior 80 mm	DY38	84887438	122,00
Estrella de centrado (2 piezas)	DY151	84887551	11,00
► Ø 80 mm Flex			
Kit de conexión chimenea	DY895	100015325	231,00
Kit rápido conexión chimenea:			
• B23	DY923	7650954	278,00
• B33	DY924	7650956	345,00
• B93 (horizontal)	DY925	7650958	340,00
• B93 (bajo conducto, telescópico)	DY927	7650964	176,00
Terminal negro	DY926	7650963	108,00
Rejilla de protección Ø 90 mm para salida de tejado*	-	300007172	Consultar
Conducto Flex (12,5 m)	DY897	100015327	350,00
Conducto Flex (50 m)	DY896	100015326	1217,00
Pieza de acoplamiento para conducto Flex	DY898	100015328	70,00
Tubo de inspección para conducto Flex	DY900	100015330	127,00
Útil inserción del conducto Flex	DY901	100015331	173,00
Pieza de adaptación para conducto Flex	DY904	100015880	44,00
Estrella de centrado (4 piezas)	DY618	84887618	35,00

CONEXIÓN AIRE/HUMOS EN PPS

PARA ELIDENS C140, EVODENS, EVODENS PRO, NANEO S, VIVADENS, MODULENS O®

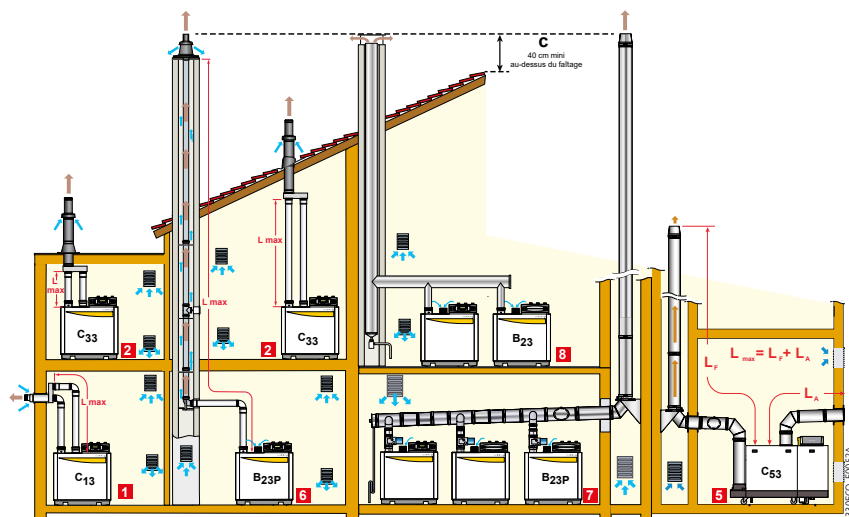
ACCESORIOS (PPS)

	BULTO	CÓDIGO	€
► Ø 110 mm			
Adaptador Ø 100/150 a 110/150 mm	DY817	100002357	101,00
Adaptador Ø 150 a 110 mm	DY915	100017634	101,00
Placa de acabado	DY879	100010270	41,00
Kit de conexión chimenea con adaptador Ø 80 a 100 mm	DY876	100008312	185,00
Kit de conexión chimenea rígido	DY177	84887577	231,00
Terminal con bovedilla (conducto rígido)	DY189	84887589	207,00
Rejilla de protección Ø 120 mm para salida de tejado*	-	300007173	Consultar
Tubo de inspección	DY183	84887583	45,00
Codo de inspección	DY188	84887588	64,00
Tubo lg 500 mm	DY180	84887580	24,00
Tubo lg 1000 mm	DY179	84887579	37,00
Tubo lg 1950 mm	DY178	84887578	64,00
Codo a 87°	DY181	84887581	32,00
Codo a 45°	DY182	84887582	45,00
Recuperador de condensados	DY917	100018983	61,00
Estrella de centrado (2 piezas)	DY187	84887587	15,00
► Ø 110 mm Flex			
Kit de conexión chimenea Flex	DY888	100015287	342,00
Terminal con bovedilla (conducto Flex)	DY892	100015322	251,00
Rejilla de protección Ø 120 mm para salida de tejado*	-	300007173	Consultar
Conducto Flex (15 m)	DY889	100015288	512,00
Conducto Flex (25 m)	DY890	100015289	854,00
Pieza de acoplamiento para conducto Flex	DY891	100015321	160,00
Tubo de inspección para conducto Flex	DY893	100015323	227,00
Útil inserción del conducto Flex	DY894	100015324	263,00
Pieza de adaptación para conducto Flex	DY905	100015881	53,00
Estrella de centrado (4 piezas)	DY805	100002280	55,00
► Ø 160 mm			
Tubo de inspección, lg 300 mm	DY833	100002471	143,00
Codo de inspección	DY834	100002472	168,00
Tubo lg 500 mm	DY822	100002396	74,00
Tubo lg 1000 mm	DY821	100002395	108,00
Codo a 87° (1 pz.)	DY823	100002397	90,00
Codo a 45° (2 piz.)	DY824	100002398	164,00
Codo a 87° con soporte	DY836	100002474	163,00
Placa de acabado chimenea	DY838	100002476	61,00
Estrella de centrado (2 pz.)	DY839	100002540	49,00
Adaptador Ø 150 a 160 mm	DY825	100002399	93,00

* A solicitar como recambio

CONEXIÓN AIRE/HUMOS

PARA C 230 ECO, C 340, C 640



CLASIFICACIÓN

- 1** Configuración C₁₃: Conexión aire/humos mediante conductos de aire y humos separados a un terminal horizontal concéntrico.
- 2** Configuración C₃₃: Conexión aire/humos mediante conductos de aire y humos separados a un terminal vertical concéntrico (salida por el tejado).
- 5** Configuración C₅₃: Conexión aire y humos separados por medio de un adaptador biflujo y de conductos simples (aire comburente exterior).
- 6** Configuración B_{23P}: Conexión aire y humos separados por medio de un adaptador biflujo y de conductos simples (aire comburente exterior).
- 7** Configuración B_{23P}: Conexión para instalación en cascada. Las compuertas de obturación de humos motorizadas se piden por separado para C 230 ECO (bulto GV24). Vienen integradas de fábrica para C 340/640 ECO.
- 8** Configuración B₂₃: Conexión de una única caldera o varias calderas en cascada a un conducto de humos en depresión, resistente a la humedad y tomando el aire comburente de la sala de calderas.

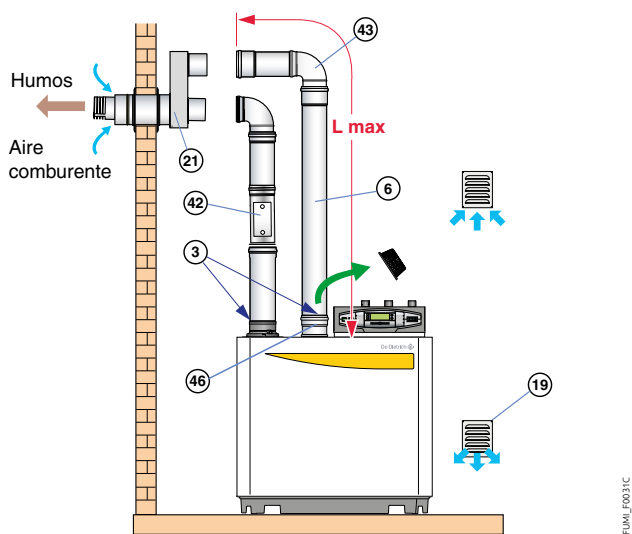
TABLA DE LONGITUDES MÁXIMAS DE CONDUCTOS AIRE/HUMOS ADMISIBLES EN FUNCIÓN DEL TIPO DE CALDERA

TIPO DE CONEXIÓN AIRE/HUMOS		L _{MAX} : LONGITUD MÁXIMA : EQUIVALENTE DE LOS CONDUCTOS DE CONEXIÓN EN M																
		C 230-... ECO				C 340 ECO					C 640 ECO							
		85	130	170	210	280	350	430	500	570	650	560	700	860	1000	1140	1300	
Conductos concéntricos conectados a un terminal horizontal	C ₁₃	Ø 150 mm (Alu)	50	37	16	14												
		Ø 160 mm (PPs)	50	37	16	14												
		Ø 150 mm (Alu)	50	37	16	14												
		Ø 160 mm (PPs)	50	37	16	14												
Conductos concéntricos conectados a un terminal vertical	C ₃₃	Ø 200 mm	-	-	-	-	42	21	13	10	5	4	-	-	-	-	-	-
		Ø 250 mm	-	-	-	-	50	50	50	50	34	30	-	-	-	-	-	-
		Ø 300 mm	-	-	-	-	-	-	-	-	-	-	50	43	26	13	5	-
		Ø 350 mm	-	-	-	-	-	-	-	-	-	-	50	50	50	35	16	12
		Ø 450 mm	-	-	-	-	-	-	-	-	-	-	50	50	50	50	24	12
Adaptador biflujo y conductos aire/humos separados simples (aire comburente tomado en el ext)	C ₅₃	Ø 250 mm	-	-	-	-	50	50	50	50	49	40	-	-	-	-	-	-
		Ø 350 mm	-	-	-	-	-	-	-	-	-	-	50	50	50	33	-	-
		Ø 400 mm	-	-	-	-	-	-	-	-	-	-	50	50	50	50	22	-
		Ø 110 mm (PPs)	27	8	-	-												
		Ø 110 mm (PPs Flex)	14,5	4	-	-												
		Ø 150 mm (Alu)	-	-	-	-	20	11	8	7	5	5	-	-	-	-	-	
		Ø 160 mm (PPs)	50	50	50	43												
En chimenea (aire comburente en sala calderas)	B _{23P}	Ø 180 mm					50	30	22	18	13	12	-	-	-	-	-	-
		Ø 200 mm					50	50	39	32	24	21	-	-	-	-	-	-
		Ø 250 mm			-		50	50	50	50	50	50	50	31	20	11	5	3
		Ø 300 mm					-	-	-	-	-	-	50	50	50	39	26	29
		Ø 350 mm					-	-	-	-	-	-	50	50	50	50	50	50

CONEXIÓN AIRE/HUMOS

PARA C 230 ECO

1 Conexión tipo C₁₃ - salida concéntrica horizontal



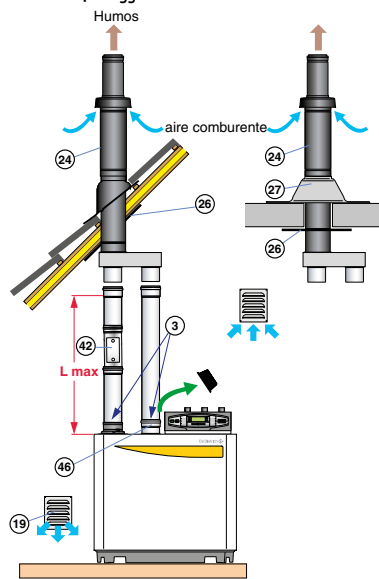
FUMIL_F0031C

Ø 150 o 160 mm

L_{MAX} (m)

C 230-85 Eco	50
C 230-130 Eco	37
C 230-170 Eco	16
C 230-210 Eco	14

2 Conexión tipo C₃₃ - salida concéntrica vertical



FUMIL_F0033B

Ø 150 o 160 mm

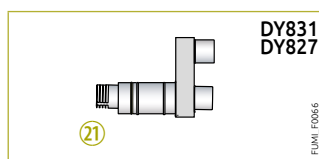
L_{MAX} (m)

C 230-85 Eco	50
C 230-130 Eco	37
C 230-170 Eco	16
C 230-210 Eco	14

ACCESORIOS PPs o ALU NECESARIOS COMO MÍNIMO PARA CONEXIÓN AIRE/HUMOS A UNA SALIDA HORIZONTAL

Ø CONEXIÓN	SALIDA HORIZONTAL (1)		PIEZA DE CONEXIÓN AIRE	ADAPTADOR Ø 150 A 160 MM
	Bulto	Código		
Ø 150/220 mm (Alu)	Bulto	DY831	DY830	-
	Código	100002469	100002404	-
	PRECIO €	623,00	95,00	-
Ø 160/220 mm (PPs)	Bulto	DY827	DY830	DY825
	Código	100002401	100002404	100002399
	PRECIO €	623,00	95,00	93,00

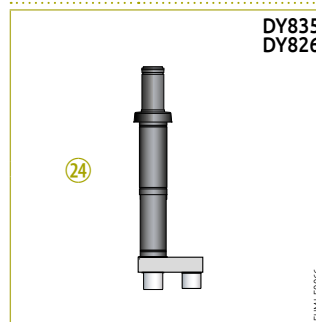
(1) Para las paredes de un espesor superior a 40 cm, se suministra en opción un prolongador para salida horizontal: ver debajo



21 Salida horizontal
46 Pieza de conexión aire

ACCESORIOS PPs o ALU NECESARIOS COMO MÍNIMO PARA CONEXIÓN AIRE/HUMOS A UNA SALIDA VERTICAL

Ø CONEXIÓN	SALIDA VERTICAL		PIEZA DE CONEXIÓN AIRE	ADAPTADOR Ø 150 A 160 MM
	Bulto	Código		
Ø 150/220 mm (Alu)	Bulto	DY835	DY830	-
	Código	100002473	100002404	-
	PRECIO €	756,00	95,00	-
Ø 160/220 mm (PPs)	Bulto	DY826	DY830	DY825
	Código	100002400	100002404	100002399
	PRECIO €	756,00	95,00	93,00



24 Salida vertical
46 Pieza de conexión aire

PRECIO DE LOS OTROS ACCESORIOS PPs DISPONIBLES

ALU Ø 150/220 mm Y Ø 150 mm	BULTO	CÓDIGO	€
Prolongador salida horiz. Ø 150/200 mm	DY864	100004243	275,00
Té de inspección	DY832	100002470	204,00
Tubo lg 500 mm	DY645	84887645	50,00
Tubo lg 1000 mm	DY646	84887646	83,00
Tubo lg 1950 mm	DY647	84887647	181,00
Codo a 87° (1 pieza)	DY649	84887649	122,00
Codo a 45° (2 piezas)	DY650	84887650	145,00

PPS Ø 160/220 mm Y Ø 160 mm

Prolongador salida horiz. Ø 160/220 mm	DY857	100004040	234,00
Tubo de inspección recto, lg 300 mm	DY833	100002471	143,00
Codo de inspección	DY834	100002472	168,00
Tubo lg 500 mm	DY822	100002396	74,00
Tubo lg 1000 mm	DY821	100002395	108,00
Codo a 87° (1 pieza)	DY823	100002397	90,00
Codo a 45° (2 piezas)	DY824	100002398	164,00

ACCESORIOS COMUNES

	BULTO	CÓDIGO	€
Base tejado plano Ø 160/220 mm	DY828	100002402	67,00
Base tejado inclinado Ø 160/220 mm	DY829	100002403	145,00
Abrazadera fijación Ø 150 mm	DY841	100002692	8,00
Abrazadera fijación Ø 160 mm	DY842	100002693	9,00
Embecelador acabado interior	DY840	100002700	33,00

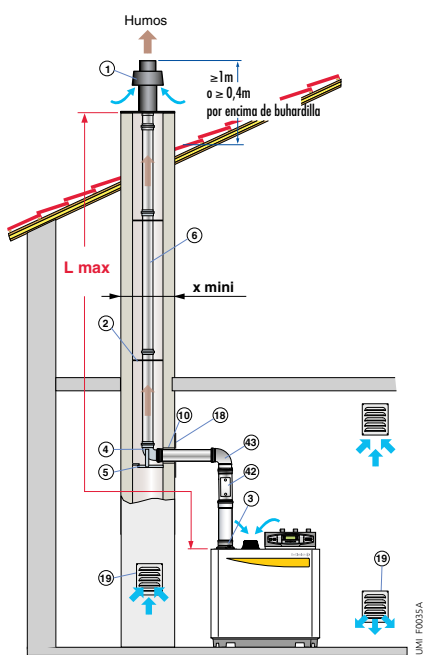
NOTA: L_{max} se mide sumando las longitudes de los conductos aire/humos rectos y las longitudes equivalentes de los otros elementos:

- en Ø 150 mm (Al): 1 codo a 87° = 6,4 m, 1 codo a 45° = 1,7 m, 1 té de inspección = 6,4 m, 1 tubo de inspección = 0,5 m
- en Ø 160 mm (PPs): 1 codo a 87° = 5 m, 1 codo a 45° = 1,4 m, 1 codo de inspección = 5 m, 1 tubo de inspección = 0,9 m

CONEXIÓN AIRE/HUMOS

PARA C 230 ECO

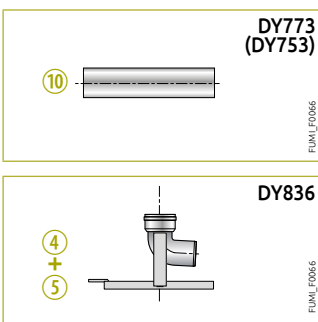
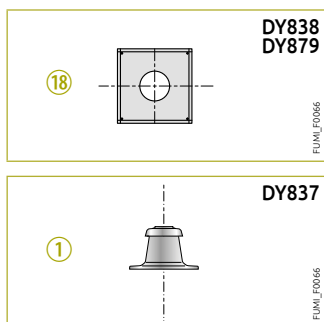
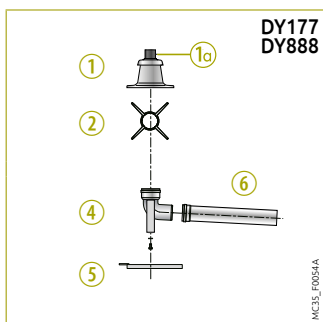
6 Conexión tipo B_{23P} - chimenea



	L _{max} (m)			
	Ø 110 mm PPS	Ø 110 mm PPS FLEX	Ø 150 mm ALU	Ø 160 mm PPS
C 230-85 ECO	27	14,5	50	50
C 230-130 ECO	8	4	50	50
C 230-170 ECO	-	-	45	50
C 230-210 ECO	-	-	27	43
x mini	170	170	220	220
	190	190	240	240

ACCESORIOS PPs o ALU NECESARIOS COMO MÍNIMO PARA CONEXIÓN A UNA CHIMENEA..

Ø CONEXIÓN	KIT DE CONEXION CHIMENEA				
	TERMINAL CON BOVEDILLA	CODO A 87° CON SOPORTE	PLACA DE ACABADO CHIMENEA	CUBIERTA LG 500 MM	ADAPTADOR
Ø 110 mm (PPs)	Bulto	DY177	DY879	DY753	DY915 Ø 150 a 110 mm
	Código	84887577	100010270	84887753	100017634
	PRECIO €	231,00	41,00	21,00	101,00
Ø 110 mm (PPs Flex)	Bulto	DY888	DY879	DY753	DY915 Ø 150 a 110 mm
	Código	100015287	100010270	84887753	100017634
	PRECIO €	342,00	41,00	21,00	101,00
Ø 150 mm (ALU)	Bulto	DY780	DY855	DY856	DY773
	Código	84887780	100003968	100003969	84887773
	PRECIO €	303,00	128,00	37,00	36,00
Ø 160 mm (PPs)	Bulto	DY837	DY836	DY838	DY773
	Código	100002475	100002474	100002476	84887773
	PRECIO €	158,00	163,00	61,00	36,00
					DY825 Ø 150 a 160 mm
					100002399
					PRECIO €
					158,00
					163,00
					61,00
					36,00
					93,00



- ① Terminal con bovedilla
- ⑩ Tubo de acabado PPS negro, lg 0,345 m (para DY888 solamente)
- ② Estrellas de centrado
- ④ Codo 87°
- ⑤ Riel soporte
- ⑥ Tubo 0,5 m
- ⑩ Cubierta, lg 0,5 m
- ⑱ Placa de acabado

PRECIO DE LOS OTROS ACCESORIOS DISPONIBLES

ALU (Ø 150 mm)

	BULTO	CÓDIGO	€
Té de inspección	DY832	100002470	204,00
Tubo lg 500 mm	DY645	84887645	50,00
Tubo lg 1000 mm	DY646	84887646	83,00
Tubo lg 1950 mm	DY647	84887647	181,00
Codo a 87° (1 pieza)	DY649	84887649	122,00
Codo a 45° (2 piezas)	DY650	84887650	145,00
Codo a 87° con soporte	DY855	100003968	128,00
Estrella de centrado (2 piezas)	DY648	84887648	53,00
Rejilla de ventilación exterior 175 cm ²	DY35	84887435	20,00
Rejilla de ventilación interior 175 cm ²	DY36	84887436	23,00
Adaptador Ø 150 a 110 mm	DY915	100017634	101,00
Adaptador Ø 150 a 160 mm	DY825	100002399	93,00

PPS (Ø 110 mm)

ver páginas siguientes.

PPS (Ø 160 mm)

	BULTO	CÓDIGO	€
Tubo de inspección recto, lg 300 mm	DY833	100002471	143,00
Codo de inspección	DY834	100002472	168,00
Tubo lg 500 mm	DY822	100002396	74,00
Tubo lg 1000 mm	DY821	100002395	108,00
Codo a 87° (1 pieza)	DY823	100002397	90,00
Codo a 45° (2 piezas)	DY824	100002398	164,00
Codo a 87° con soporte	DY836	100002474	163,00
Placa de acabado chimenea	DY838	100002476	61,00
Estrella de centrado (2 piezas)	DY839	100002540	49,00
Rejilla de ventilación exterior 175 cm ²	DY35	84887435	20,00
Rejilla de ventilación interior 175 cm ²	DY36	84887436	23,00

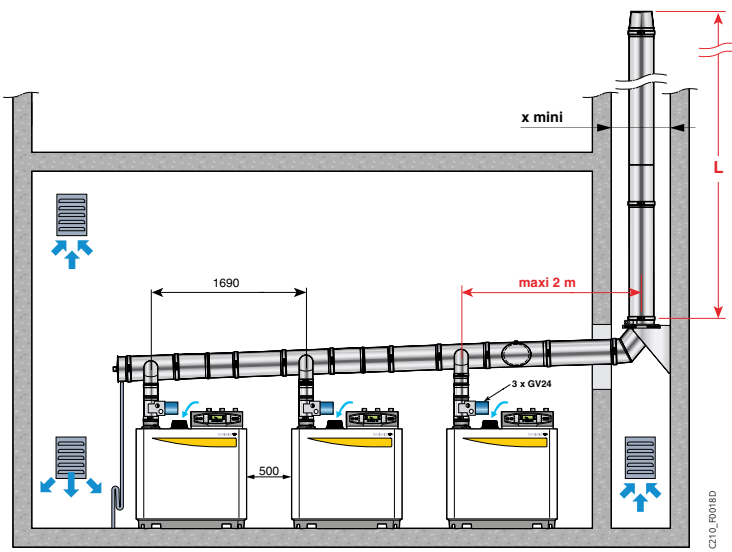
NOTA: L_{máx} se mide sumando las longitudes de los conductos aire/humos rectos y las longitudes equivalentes de los otros elementos:

- en Ø 150 mm (ALU): 1 codo a 87° = 6,4 m, 1 codo a 45° = 1,7 m, 1 té de inspección = 6,4 m, 1 tubo de inspección = 0,5 m
- en Ø 160 mm (PPS): 1 codo a 87° = 5 m, 1 codo a 45° = 1,4 m, 1 codo de inspección = 5 m, 1 tubo de inspección = 0,9 m

CONEXIÓN AIRE/HUMOS

PARA C230 ECO

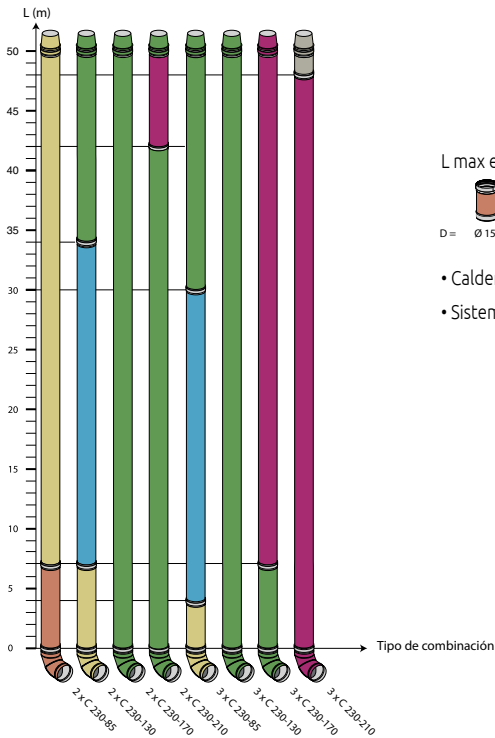
7 Conexión tipo B_{23P} para instalación en cascada



x mini	∇ (mm)	D + 60
	Ø (mm)	D + 80

BULTO	CÓDIGO	€
Compuerta de obturación de humos	GV24 100011033	686,00

LONGITUD MÁXIMA L (EN M) ADMISIBLE EN FUNCION DEL DIÁMETRO DEL CONDUCTO D (EN MM) PARA DIFERENTES COMBINACIONES CASCADA
(Estas longitudes han sido definidas teniendo en cuenta las características de dimensiones dadas en el esquema superior. Para características de dimensiones distintas, consultarnos).



L max en funcion del diámetro del conducto D (en mm) para diferentes combinaciones cascada C 230



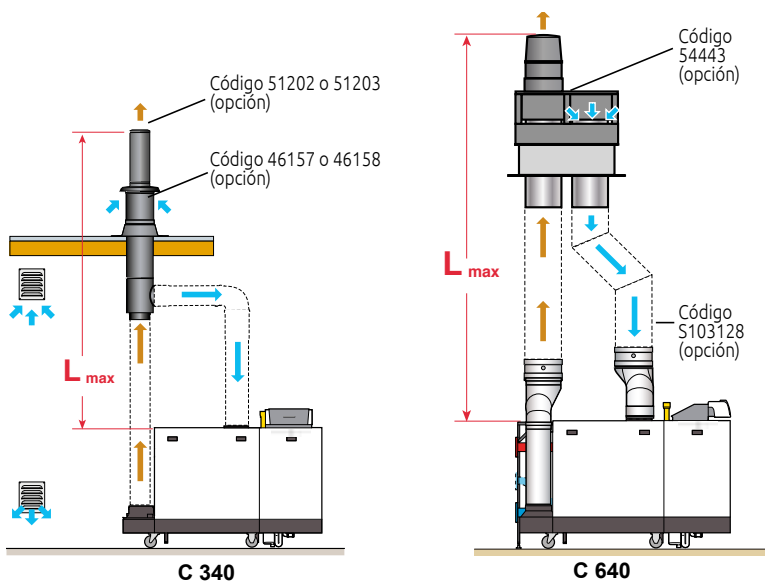
- Calderas C 230... ECO, funcionamiento 40/30°C
- Sistema de compuerta de aislamiento a pedir por separado para las calderas C 230... ECO (GV24)

NOTA: estas longitudes se dan a título indicativo, no pudiendo en ningún caso comprometer la responsabilidad de De Dietrich.

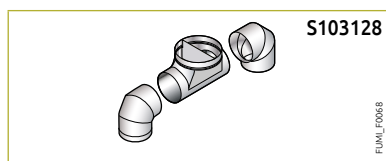
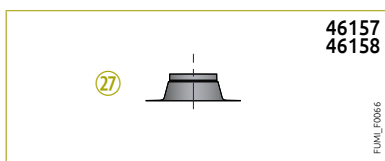
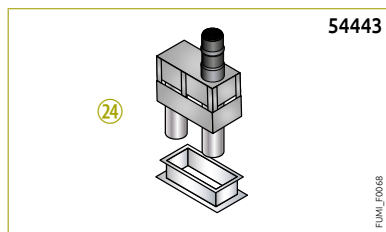
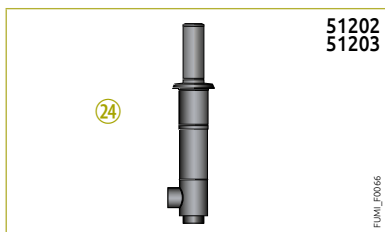
CONEXIÓN AIRE/HUMOS

PARA C 340, C 640

2 Conexión tipo C₃₃ - salida concéntrica vertical



CEBRECO_F0050A
FUJIL_F0066
FUJIL_F0068



24 Salida vertical
27 Base tejado plano

TIPO CALDERA C 340-...	L _{max} (m) (1)		
	Ø 200 mm	Ø 250 mm	Ø 300 mm
280	42 m	50 m	50 m
350	21 m	50 m	50 m
430	13 m	50 m	50 m
500	10 m	50 m	50 m
570	5 m	34 m	50 m
650	4 m	50 m	50 m

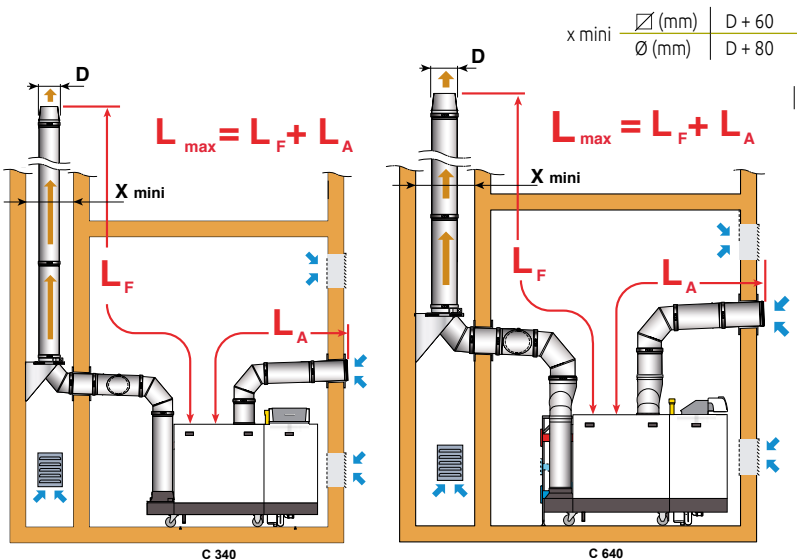
TIPO CALDERA C 640-...	L _{max} (m) (1)		
	Ø 300 mm	Ø 350 mm	Ø 400 mm
560	50 m	50 m	50 m
700	43 m	50 m	50 m
860	26 m	50 m	50 m
1000	13 m	35 m	50 m
1140	5 m	16 m	24 m
1300	-	10 m	12 m

(1) Calculado con tubo rígido y salida sin terminal
Estas longitudes son también aplicable en configuración C₉₃

PRECIO DE LOS ACCESORIOS DISPONIBLES

CONEXIÓN AIRE/HUMOS	CÓDIGO	€
► Para C 340		
Adaptador salida de humos en caso de sustitución de C 310 ECO por C 340	S103178	281,00
Adaptador Ø 250 a Ø 200 mm	S103179	168,00
Kit de conexión humos para 2 x C 340	S103118	1746,00
Colector aire para 2 x C 340	S103128	1069,00
Salida vertical (aluminio galvanizado):		
- Ø 200/300 mm	51202	949,00
- Ø 250/350 mm	51203	1284,00
Base tejado plano:		
- Ø 300 mm	46157	90,00
- Ø 350 mm	46158	111,00
► Para C 640		
Salida vertical 2 x Ø 350 mm	54443	1443,00
Colector aire	S103128	1069,00

5 Conexión tipo C₅₃ - conductos aire y humos separados



C310_ECOF0051A

TIPO CALDERA C 340-...	L _{max} (m) (1)
	Ø 250 mm
280	50 m
350	50 m
430	50 m
500	50 m
570	49 m
650	40 m

TIPO CALDERA C 640-...	L _{max} (m) (1)	
	Ø 350 mm	Ø 400 mm
560	50 m	50 m
700	50 m	50 m
860	50 m	50 m
1000	33 m	50 m
1140	-	22 m
1300	-	-

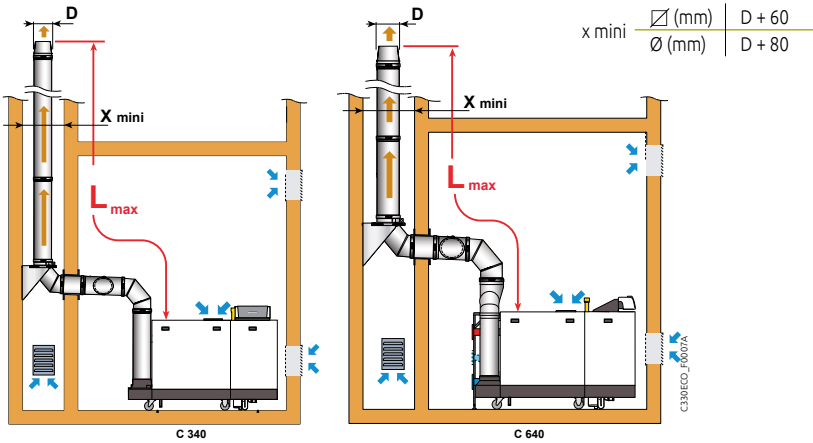
(1) Calculado con tubo rígido y salida sin terminal

CONEXIÓN AIRE/HUMOS

PARA C 340, C 640

6 7 Conexión tipo B_{23p} - chimenea

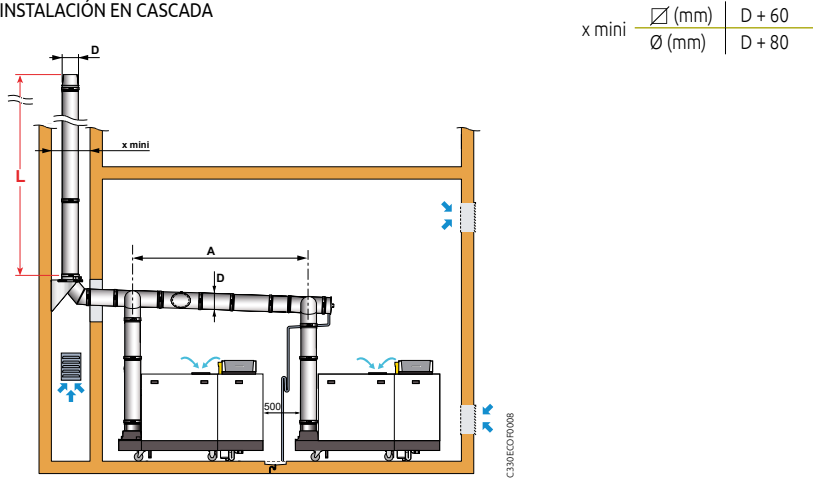
CALDERA SOLA



TIPO CALDERA C 340-...	L _{MAX} (m) (1)			
	∅ 150 mm	∅ 180 mm	∅ 200 mm	∅ 250 mm
280	20 m	50 m	50 m	50 m
350	11 m	30 m	50 m	50 m
430	8 m	22 m	39 m	50 m
500	7 m	18 m	32 m	50 m
570	5 m	13 m	24 m	50 m
650		10 m	18 m	50 m

TIPO CALDERA C 640-...	L _{MAX} (m) (1)		
	∅ 250 mm	∅ 300 mm	∅ 350 mm
560	15 m	50 m	50 m
700	6 m	50 m	50 m
860		50 m	50 m
1000		39 m	50 m
1140		26 m	50 m
1300		19 m	50 m

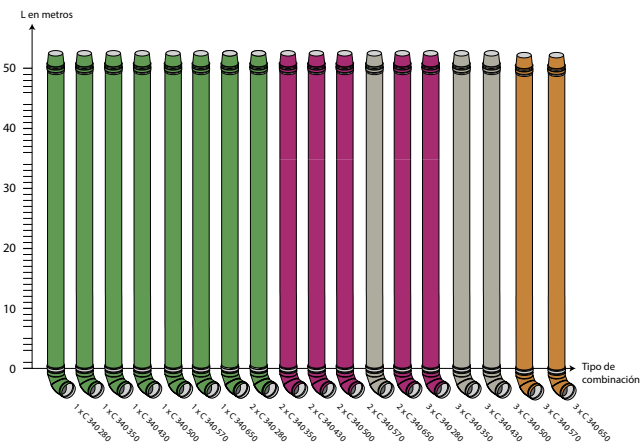
INSTALACIÓN EN CASCADA



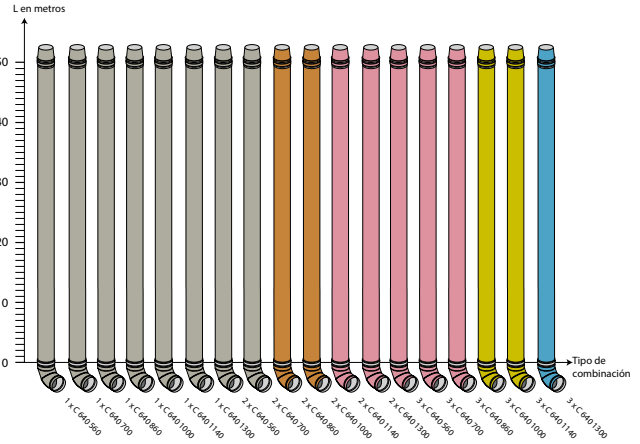
(1) Calculado con tubo rígido y salida sin terminal

TIPO CALDERA	A (mm)
C 340-280, C 340-350, C 640-560, C 640-700	2100
C 340-430, C 340-500, C 340-570, C 340-650 C 640-860, C 640-1000, C 640-1140, C 640-1300	2490

C 340-...



C 640-...



- Calderas C 340-.../ C 640-..., funcionamiento 50/30°C
- Compuertas de obturación integradas

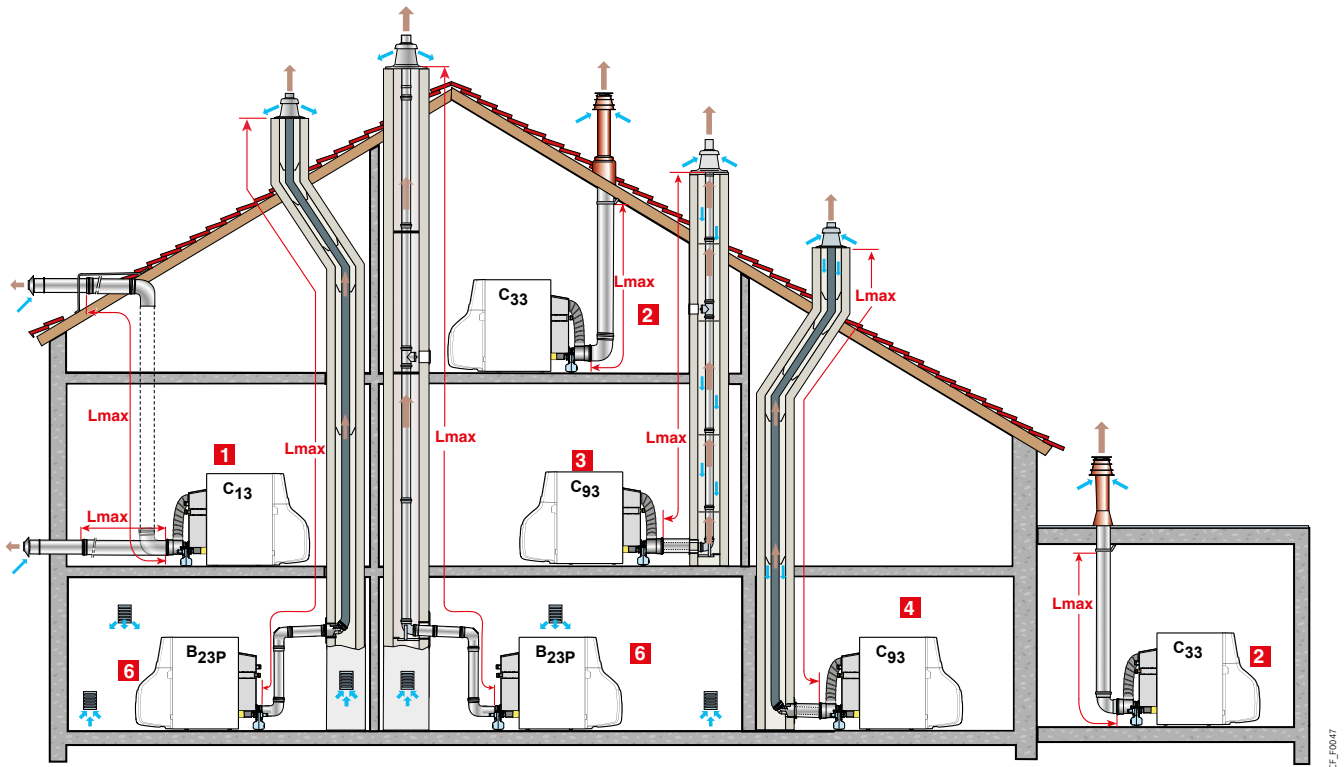


C30IECO_P009A

NOTA: Estas longitudes se dan a título indicativo, no pudiendo en ningún caso comprometer la responsabilidad de De Dietrich.

CONEXIÓN AIRE/HUMOS

PARA ESSENCIO CONDENS



CLASIFICACIÓN

- 1** Configuración C₁₃: Conexión aire/humos por medio de conductos concéntricos a un terminal horizontal.
- 2** Configuración C₃₃: Conexión aire/humos por medio de conductos concéntricos a un terminal vertical (salida tejado).
- 3** Configuración C₉₃: Conexión aire/humos por conductos concéntricos en sala de caldera, y conductos simples en chimenea (aire comburente a contracorriente en la chimenea).
- 4** Conexión aire/humos por conductos concéntricos en sala de calderas y conductos simples "Flex" en chimenea (aire comburente a contracorriente en la chimenea).
- 6** Configuración B_{23p}: Conexión a una chimenea (aire comburente en la sala de calderas).

TABLA DE LONGITUD DE CONDUCTOS AIRE/HUMOS MÁXIMA ADMISIBLE EN FUNCIÓN DEL TIPO DE CALDERA

TIPO DE CONEXIÓN AIRE/HUMOS		L _{MAX} : LONGITUD MÁXIMA EQUIVALENTE DE CONDUCTOS DE CONEXIÓN EN METROS			
		CFU C 19, 24, 32 FF	CFU 19, 24, 32	CFU C 40, 50	
Conductos concéntricos conectados a un terminal horizontal (PPs)	C ₁₃	Ø 80/125 mm	12 (2)	-	-
Conductos concéntricos conectados a un terminal vertical (PPs)	C ₃₃	Ø 80/125 mm	12	-	-
Conductos: • concéntricos en sala calderas, • simples en chimenea (aire comburente a contracorriente) (PPs)	C ₉₃	Ø 80/125 mm Ø 80 mm	15 (1)	-	-
Conductos: • concéntricos en sala calderas, • "Flex" en chimenea (aire comburente a contracorriente) (PPs)	C ₉₃	Ø 80/125 mm Ø 80 mm	15 (1)	-	-
Conductos simples en chimenea (rígido o Flex) (aire comburente en sala calderas) (PPs)	B _{23p}	Ø 80 mm (rígido) Ø 80 mm (flex)	-	15 (1)	20 (1)

- (1) 12 m con 3 codos
(2) Con un conducto horizontal no superior a 8 m

NOTA: L_{MAX} medida añadiendo las longitudes de conductos aire/humos rectos y las longitudes equivalentes de los accesorios adicionales:

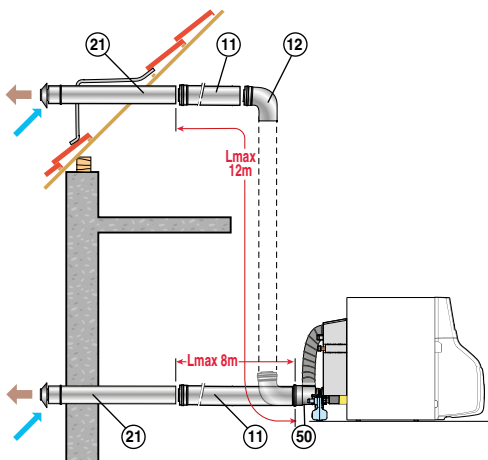
- Ø 80/125 mm y Ø 80 mm (PPs): codo a 87° = 2 m, codo a 45° = 1 m, codo con registro = 2 m, tubo con registro = 0,3 m, te con registro = 2,5 m, 1 tubo con registro para conducto flexible = 0,3 m
- Ø 110 mm (PPs): codo a 87° = 2 m, codo a 45° = 1,1 m, codo con registro = 4,8 m, te con registro = 5,6 m, 1 tubo con registro para conducto flexible = 0,5 m

IMPORTANTE: Nuestras calderas han sido ajustadas, probadas y homologadas con los conductos de humos propuestos en nuestra tarifa (de acuerdo con las exigencias de las normas en vigor). Garantizamos la seguridad y el correcto funcionamiento de nuestras calderas siempre que las mismas sean instaladas con las chimeneas homologadas y según las condiciones aconsejadas en nuestra documentación técnica.

CONEXIÓN AIRE/HUMOS

PARA ESSENCIO CONDENS CFU C...FF

1 Conexión tipo C13 - salida concéntrica horizontal (conexión a pared exterior o salida a tejado)



CF_FF008

MODELO DE CALDERA

L_{max} (m)

Ø 80/125 mm

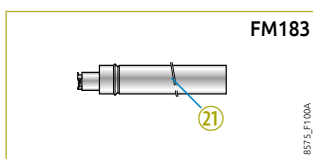
CFU C 19, 24, 32 FF

12⁽¹⁾

(1) Con un conducto horizontal no superior a 8 m

ACCESORIOS DE HUMOS PPS OPCIONALES PARA CALDERA CFU C FF HOR.

Terminal horizontal Ø 80/125 mm	Bulto nº	FM183
	Ref.	100007638
Kit FF	Bulto nº	MY920
	Ref.	7742053
	Precio €	85,00
	Precio €	130,00

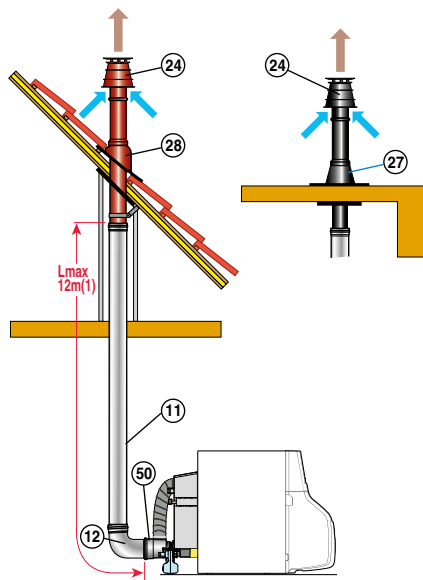


21 Terminal horizontal



50 Kit FF

2 Conexión tipo C33 - salida concéntrica vertical (conexión sobre tejado en pendiente o tejado plano)



CF_FF019

MODELO DE CALDERA

L_{max} (m)

Ø 80/125 mm

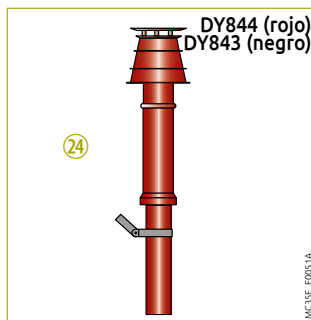
CFU C 19,24,32 FF

12

ACCESORIOS DE HUMOS PPS OPCIONALES PARA CALDERA CFU C FF VER.

Terminal vertical	negro	Bulto nº	DY843
		Ref.	100002732
Codo a 87°	rojo	Bulto nº	DY844
		Ref.	100002733
Kit FF		Bulto nº	DY131
		Ref.	84887531
	Precio €	136,00	
	Precio €	141,00	
	Precio €	47,00	
	Precio €	130,00	

(1) Por cada metro de conducto horizontal suplementario restar 1,2 m a la longitud vertical L_{max} indicada



24 Terminal vertical

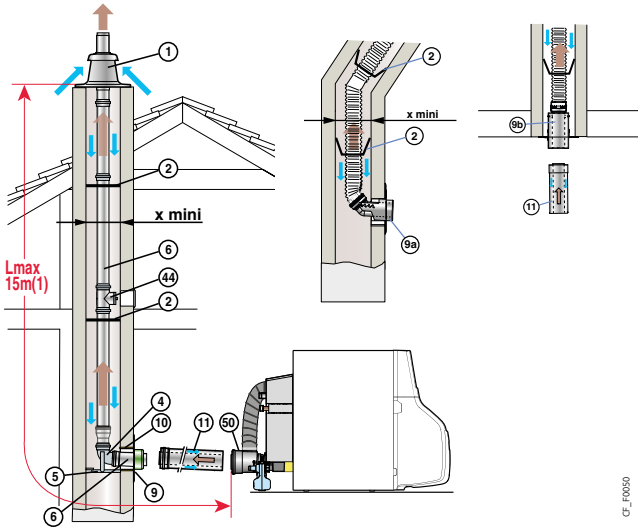


50 Kit FF

CONEXIÓN AIRE/HUMOS

PARA ESSENCIO CONDENS CFU C...FF

- 3** **4** **Conexión tipo C93**
 - conductos concéntrico en sala de calderas
 - conductos simples en chimenea
 (aire comburente en contracorriente)



(1) Por cada metro de conducto horizontal suplementario restar 1,2 m a la longitud vertical L_{max} indicada

	L _{max} (m)	
	EN SALA DE CALDERAS (MM)	EN CHIMENEA (MM)
CFU C 19,24,32	Ø 80/125 mm	Ø 80 mm RÍGIDO
x mini	Ø 80 mm FLEX	
	15	15
	140	140
	160	160

ACCESORIOS DE HUMOS PPS OPCIONALES PARA CALDERA CFU C FF

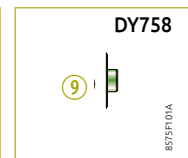
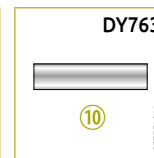
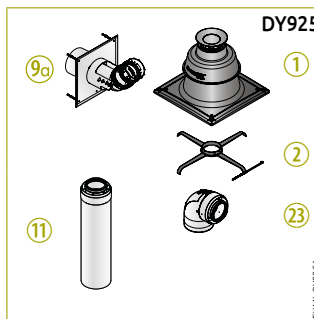
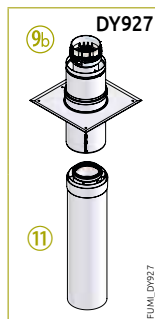
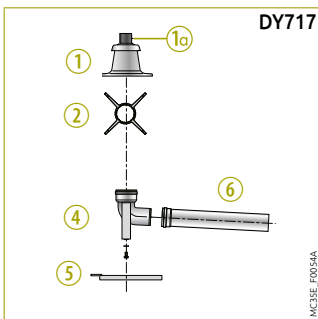
Kit FF	Bulto nº	MY920
	Ref.	7742053
	Precio €	130,00



50 Kit FF

ACCESORIOS PPs NECESARIOS COMO MÍNIMO PARA CONEXIÓN AIRE/HUMOS CON CONDUCTOS CONCÉNTRICOS EN SALA DE CALDERAS Y SIMPLES RÍGIDOS O FLEX EN CHIMENEA

MODELO DE CALDERA	Ø DE CONEXIÓN	KIT CONEXIÓN	PLACA DE ACABADO	CUBIERTA	CODO A 87°	CONDUCTO FLEX	
CFU C 19,24,32 FF	- Ø 80/125 mm en sala de caldera - Ø 80 mm (rígido) en chimenea	Bulto nº	DY717	DY758	DY763	-	
		Ref.	84887717	84887758	84887763	-	
	PRECIO €	144,00	59,00	23,00	-	-	
	- Ø 80/125 mm en sala de caldera - Ø 80 mm (flex) en chimenea	Bulto nº	DY925	-	-	-	DY897
			(perpendicular)	-	-	-	(12,5 m) (1)
		Ref.	7650958	-	-	-	100015327
PRECIO €		340,00	-	-	-	350,00	
		Bulto nº	DY927 + DY899	-	DY131	DY897	
			(telescopico bajo conducto)	-	-	(12,5 m) (1)	
		Ref.	7650964 + 100015329	-	84887531	100015327	
PRECIO €	176,00 + 173,00	-	-	47,00	350,00		

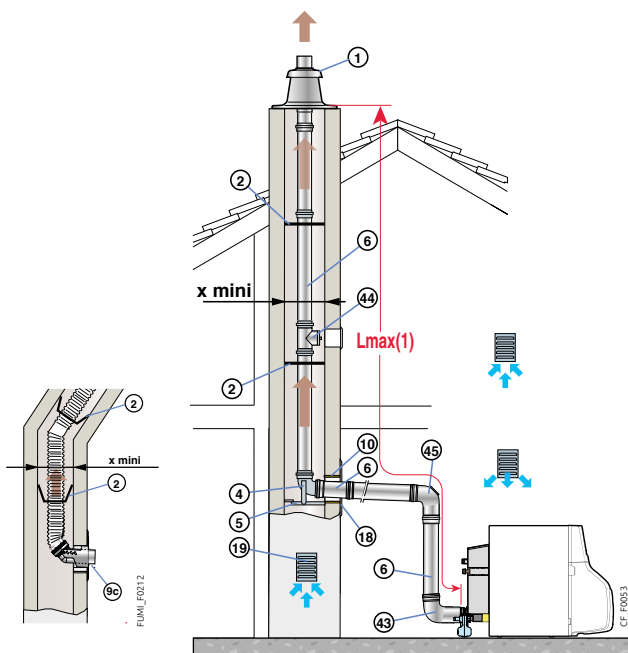


- 1 Terminal con bovedilla
- 10a Tubo de acabado PPs negro, lg 0,345 m
- 2 Extrellas de centrado
- 4 Codo 87°
- 4a Adaptador
- 5 Riel soporte
- 6 Tubo 0,5 m
- 9 Placa de acabado
- 9a Placa terminación chimenea diam. 80/125 mm (con codo) para conducto Flex
- 9b Placa terminación chimenea diam. 80/125 mm (sin codo) para conducto Flex
- 10 Tubo cubierta
- 11 Tubo concéntrico 0,5 m
- 23 Codo de inspección

CONEXIÓN AIRE/HUMOS

PARA ESSENCIO CONDENS CFU C...FF

6 Conexión tipo B23P - conexión a una chimenea (aire comburente en sala de calderas)



	L _{max} (m)	
	RÍGIDO	FLEX
CFU C 19,24,32	15*	15*
x mini	140	140
	160	160

* 12 m con tres codos

	L _{max} (m)	
	RÍGIDO	FLEX
CFU C 40, 50	15*	25*
x mini	140	140
	160	160

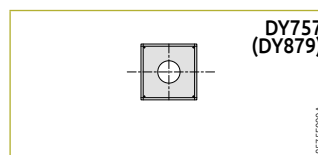
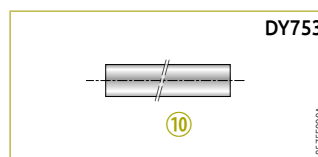
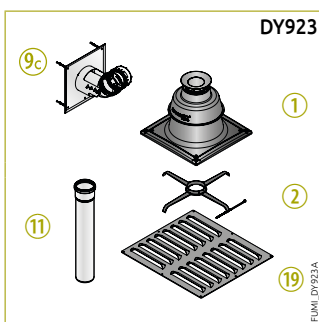
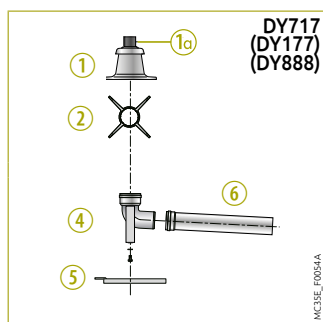
* 16 m con tres codos

(1) Por cada metro de conducto horizontal adicional, restar 1,2 m de la longitud vertical L_{max} indicada

ACCESORIOS PPs NECESARIOS COMO MÍNIMO PARA CONEXIÓN A CHIMENEA

MODELO DE CALDERA	Ø DE CONEXIÓN	Bulto nº	KIT CONEXIÓN	PLACA DE ACABADO	CUBIERTA	CONDUCTO FLEX
CFU C 19,24,32	- Ø 80 mm (rígido)	Bulto nº	DY717	DY757	DY753	-
		Ref.	84887717	84887757	84887753	-
	PRECIO €	144,00	39,00	21,00	-	
	- Ø 80 mm (flex)	Bulto nº	DY923	-	-	DY897 (12,5 m) (1)
Ref.		7650954	-	-	100015327	
PRECIO €	278,00	-	-	350,00		
CFU C 40, 50	- Ø 110 mm (rígido)	Bulto nº	DY717	DY753	DY879	-
		Ref.	84887717	84887753	100010270	-
	PRECIO €	144,00	21,00	41,00	-	
	- Ø 110 mm (flex)	Bulto nº	DY888	-	-	DY889 (1)
Ref.		100015287	-	-	100015288	
PRECIO €	342,00	-	-	512,00		

(1) Otras longitudes disponibles



- 1 Terminal con bovedilla
- 1a Tubo de acabado PPs negro
- 2 Estrellas de centrado
- 4 Codo 87°
- 5 Riel soporte
- 6 Tubo 0,5 m
- 10 Cubierta, lg 0,5 m
- 18 Placa de acabado
- 19 Rejilla entrada aire

CONEXIÓN AIRE/HUMOS

PARA ESSENCIO ECONOX CFU FF

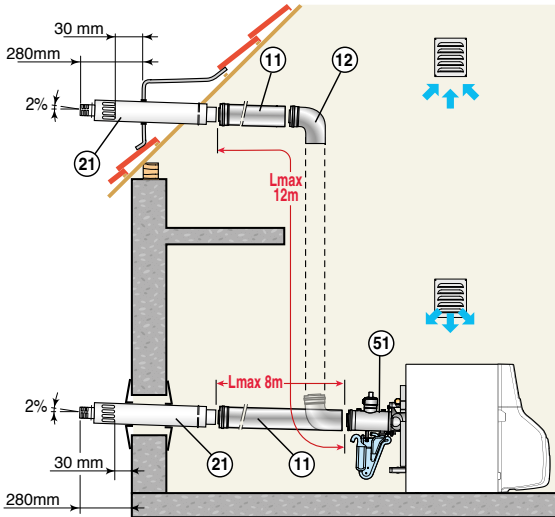
1 Conexión tipo C₃₃ - salida concéntrica horizontal

L_{MAX} (m)

Ø 80 ó 125 mm

CFU... FF HOR 12 (1) (2)

(1) Con un conducto horizontal no superior a 8 m



CF_F0054

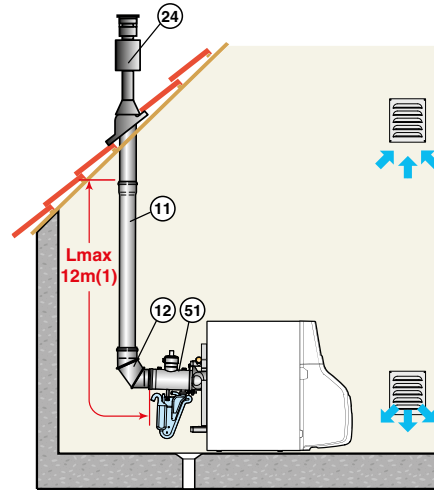
(1) Por cada metro de conducto horizontal adicional, restar 1,2 m de la longitud vertical L_{max} indicada

2 Conexión tipo C₃₃ - salida concéntrica vertical

L_{MAX} (m)

Ø 80 ó 125 mm

CFU... FF VER 12 (2)



CF_F0055

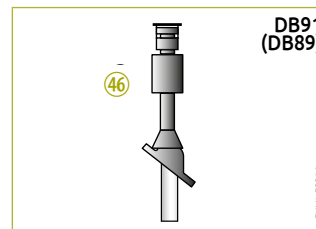
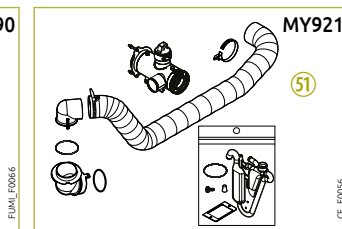
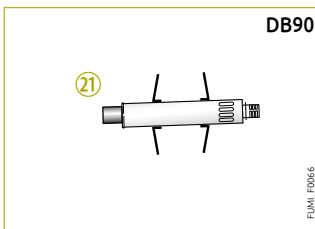
(1) Por cada metro de conducto horizontal adicional, restar 1,2 m de la longitud vertical L_{max} indicada

ACCESORIOS DE HUMOS PPS OPCIONALES PARA CALDERA CFU FF HOR.

Terminal horizontal diam. 80/125 mm (telescópico de 600 a 900 mm)	Bulto nº	DB90
	Ref.	81998533
	Precio €	198,00
Kit FF CFU 22-29 kW	Bulto nº	MY921
	Ref.	7742057
	Precio €	474,00

ACCESORIOS DE HUMOS PPS OPCIONALES PARA CALDERA CFU FF VER.

Terminal vertical Ø 80/125 mm	negro	Bulto nº	DB91
		Ref.	81998534
	Precio €	174,00	
Codo a 90°	rojo	Bulto nº	DB89
		Ref.	81998543
	Precio €	177,00	
		Bulto nº	DB96
		Ref.	81998539
	Precio €	100,00	



21 Terminal horizontal

51 Kit FF

46 Terminal vertical

(2) - L_{max} medida añadiendo las longitudes de conductos aire/humos rectos y las longitudes equivalentes de los accesorios adicionales:

- (1 codo a 90° = 1,3 m, 1 codo a 45° = 0,8 m, 1 codo con registro a 90° = 1,4 m, 1 tubo con registro = 0,3 m).

Longitud correspondiente a la máxima a instalar hasta una altitud de 2000 m. Para la instalación de una caldera a una altitud superior, esta longitud máxima así como la potencia nominal se verán reducidas.

La inclusión de un silenciador (opcional) supone una pérdida de carga equivalente adicional de 2 m

CONEXIÓN AIRE/HUMOS

PARA ESSENCIO ECONOX CFU FF

PRECIO DE LOS OTROS ACCESORIOS DISPONIBLES

ACCESORIOS INOX/INOX

	BULTO	CÓDIGO	€
► Ø 80/125 mm			
Terminal horizontal largo	DB87	81998544	228,00
Cartucho silenciador para terminal horizontal	DB88	81998545	148,00
Tubo:			
• lg 1 m	DB92	81998535	110,00
• lg 0,5 m	DB93	81998536	81,00
• lg 0,25 m	DB94	81998537	68,00
Machón de compensación 0,39 a 0,64 m	DB95	81998538	177,00
Codo de inspección a 90°	DB96	81998539	100,00
2 codos 45°	DB97	81998540	169,00
Manguito de inspección lg 0,25 m	DB85	81998548	152,00
Codo a 90°	DB86	81998549	225,00
Terminal horizontal Ø 80/125 mm telescópica de 70 a 90 mm	DB90	81998533	198,00
Terminal vertical 80/125 mm negro	DB91	81998534	174,00
Terminal vertical 80/125 mm rojo	DB89	81998543	177,00

ACCESORIOS COMUNES

	BULTO	CÓDIGO	€
Abrazadera de fijación larga	CX79	84837779	21,00
Abrazadera de fijación corta	CX118	84837118	8,00
Salida tejado en pendiente 40 a 60° (sólo para tejas mecánicas)	CX49	84837729	165,00
Salida tejado en pendiente 30 a 45° (sólo para tejas mecánicas)	DY11	84887411	172,00
Rejilla de protección en inox	DB99	81998542	127,00
Adap. tejados de tipo árabe:			
• 5 a 25° negro	CX121	84837121	105,00
• 25 a 45° negro	CX52	84837732	71,00
• 35 a 55° negro	CX63	84837734	90,00
• 5 a 25° rojo	CX120	84837120	105,00
• 25 a 45° rojo	CX83	84837783	71,00
• 35 a 55° rojo	CX84	84837784	90,00
Roseta estanqueidad para tejado plano	CX51	84837731	40,00
Platina acabado interior	CX72	84837741	15,00

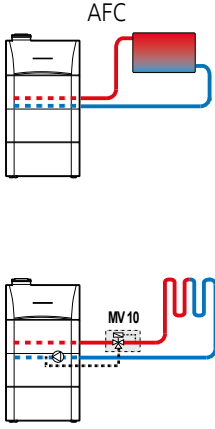
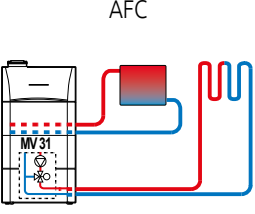
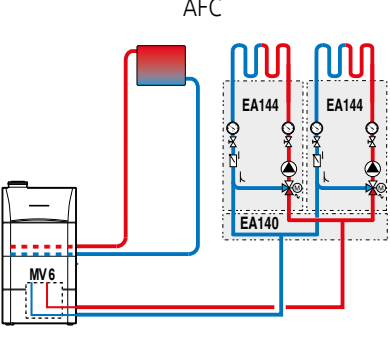
MÓDULOS HIDRÁULICOS

A partir de los diferentes elementos presentados, es posible en función de la instalación, constituir diversos kits de conexionado hidráulico completos.
 Lista de bultos necesarios en función del tipo de instalación:
 Calderas MODULENS O®

MV31

MV6

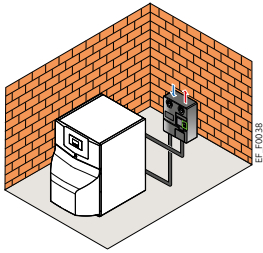


TIPO DE CALDERA ▶ TIPO DE INSTALACIÓN ▼	MODULENS O® AFC
<p>1 circuito directo (radiadores o suelo radiante)</p> 	<p>MV10 (1)</p> <p>+ Opciones de regulación: -</p>
<p>1 circuito directo (radiadores o suelo radiante) + 1 circuito con válvula mezcladora</p> 	<p>MV31</p> <p>+ Opciones de regulación: - (sonda incluida en el bulto MV31)</p>
<p>3 circuitos, de los cuales 2 con válvula mezcladora</p> 	<p>MV6 + EA140 + 2 x EA144</p> <p>+ Opciones de regulación: 1 x AD199 + 1 x AD249</p>

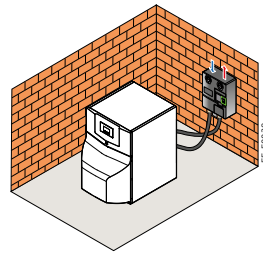
(1) + MV10 en caso de conexión de un circuito de suelo radiante directo. El montaje simultaneo de los bultos MV10 y MV31 no es posible.

AFC_F0024D

MÓDULOS HIDRÁULICOS



• Montaje de los módulos autoportantes



• Montaje de los módulos en pared



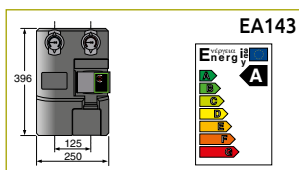
TIPO DE CALDERA ▶ TIPO DE INSTALACIÓN	ESSENCIO ECONOX CFU/CF	TIPO DE CALDERA ▶ TIPO DE INSTALACIÓN	ESSENCIO CONDENS CFU C ESSENCIO ECONOX CFU/CF
1 circuito directo 	MY460 (montaje a la derecha) o MY465 (montaje a la izquierda) + EA143 + Opciones de regulación	1 circuito directo 	MY470 (montaje a la derecha, a la izquierda o montaje central) + EA142 + EA143 + Opciones de regulación
1 circuito con válvula mezcladora 	MY460 (montaje a la derecha) o MY465 (montaje a la izquierda) + EA143 + Opciones de regulación MY440	1 circuito con válvula mezcladora 	MY470 (montaje a la derecha, a la izquierda o montaje central) + EA142 + EA144 + Opciones de regulación MY440
1 circuito directo + 1 circuito con válvula mezcladora 	MY460 (montaje a la derecha) o MY465 (montaje a la izquierda) + EA140 + EA143 + EA144 + Opciones de regulación MY440	1 circuito directo + 1 circuito con válvula mezcladora 	MY470 (montaje a la derecha, a la izquierda o montaje central) + EA140 + EA141 + EA143 + EA144 + Opciones de regulación MY440
2 circuitos con válvula mezcladora (EF/EFU 36 y 46) 	MY460 (montaje a la derecha) o MY465 (montaje a la izquierda) + EA140 + 2 x EA144 + Opciones de regulación 2 x MY440	2 circuitos con válvula mezcladora (EF/EFU 36 y 46) 	MY470 (montaje a la derecha, a la izquierda o montaje central) + EA140 + EA141 + 2 x EA144 + Opciones de regulación 2 x MY440
3 circuitos con 2 circuitos con válvula mezcladora (EF/EFU 36 y 46) 	MY460 (montaje a la derecha) o MY465 (montaje a la izquierda) + EA140 + 2 x EA144 + Opciones de regulación 2 x MY440	3 circuitos con 2 circuitos con válvula mezcladora (EF/EFU 36 y 46) 	MY470 (montaje a la derecha, a la izquierda o montaje central) + EA140 + EA141 + EA143 + 2 x EA144 + Opciones de regulación 2 x MY440

* Opción

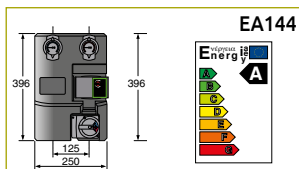
* Opción

MÓDULOS HIDRÁULICOS

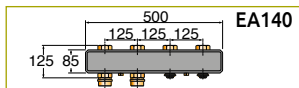
MÓDULOS HIDRÁULICOS 1 CIRCUITO



EA143



EA144



EA140



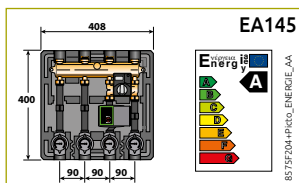
EA142



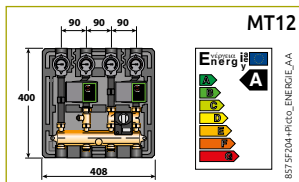
EA141

	BULTO	CÓDIGO	€
Módulo hidráulico para 1 circuito directo Completamente montado, aislado y probado; con bomba modulante con índice de eficiencia energética EEI < 0,23, termómetros integrados en las válvulas de paso, y válvula antiretorno integrada dentro de la válvula de retorno.	EA143	100020167	640,00
Módulo hidráulico para 1 circuito con válvula mezcladora Completamente montado, aislado y probado; con bomba modulante con índice de eficiencia energética EEI < 0,23, válvula 3 vías de mezcla motorizada, termómetros integrados en las válvulas de paso, y válvula antiretorno integrada dentro de la válvula de retorno.	EA144	100020168	913,00
Colector En el caso de una instalación con 2 ó 3 circuitos	EA140	100020164	344,00
Consola mural para 1 módulo hidráulico Incorpora 2 racores macho/hembra de latón. Se utiliza cuando uno de los 2 módulos hidráulicos (EA143 o EA144) se monta solo, y permite fijarlo a la pared.	EA142	100020166	114,00
Consola mural para colector EA140	EA141	100020165	39,00

MÓDULOS HIDRÁULICOS 2 CIRCUITOS



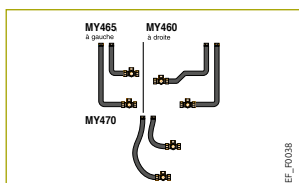
EA145



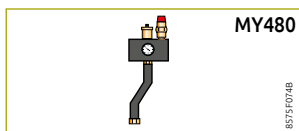
MT12

	BULTO	CÓDIGO	€
Módulo hidráulico compacto para 2 circuitos (con bomba para circuito con válvula con un índice de eficiencia energética IEE < 0,23) Este módulo incorpora la bomba de calefacción y la válvula mezcladora de 3 vías motorizada para el circuito con válvula, así como los termómetros integrados en las válvulas de aislamiento para los 2 circuitos. Se suministra completamente montado, aislado y probado de fábrica	EA145	100020169	1325,00
Módulo hidráulico compacto para 2 circuitos (con 2 bombas para circuito directo y circuito con válvula con un índice de eficiencia energética IEE < 0,23) Este módulo incorpora por una parte la bomba de calefacción para el circuito directo y por otra la bomba de calefacción y la válvula de 3 vías motorizada para el circuito con válvula. También incluye los termómetros integrados en las válvulas de aislamiento para los 2 circuitos. Se suministra completamente montado, aislado y probado de fábrica.	MT12	7616233	1585,00

ACCESORIOS OPCIONALES PARA MÓDULOS HIDRÁULICOS



EF_E0008



MY480

857507048

	BULTO	CÓDIGO	€
Tubos de conexión caldera/módulo Utilizables para 1 kit hidráulico con 1 ó 2 circuito(s). <ul style="list-style-type: none"> para Essencio EcoNox, para conexionado a la derecha para Essencio EcoNox, para conexionado a la izquierda para Essencio EcoNox 	MY460 MY465 MY470	7629813 7629815 7629824	193,00 222,00 208,00
Kit de seguridad Se compone de un purgador automático, una válvula de seguridad tarada a 3 bar y un manómetro. Se monta sobre la cruz de conexionado superior. <ul style="list-style-type: none"> para Essencio EcoNOx y Essencio Condens 	MY480	7629826	76,00

PARA MODULENS O® AFC... ÚNICAMENTE



MV31

AFC_Q0011



MV6

AFC_Q0012

	BULTO	CÓDIGO	€
Kit de válvula de 3 vías interna (con motor) Permite conectar un circuito con válvula mezcladora. Este kit se integra bajo el envoltorio de la caldera. Incluye de fábrica la sonda de salida AD199. El kit MV31 está equipado con bomba modulante con índice de eficiencia energética EEI < 0,23.	MV31	7608112	679,00
Kit de tubos internos de adaptación para montar una válvula de 3 vías externa Permite conectar 2 circuitos con válvula mezcladora en el exterior de la caldera.	MV6	100016490	105,00

CONDICIONES GENERALES DE VENTA

de Dietrich Thermique Iberia, S.L.U. se reserva el derecho de en cualquier momento y sin previo aviso, los datos y características del presente documento. todos los precios contemplados en esta tarifa, salvo error u omisión, anulan los publicados anteriormente.

todas las relaciones comerciales entre de Dietrich Thermique Iberia, S.L.U. y sus clientes se regirán por las siguientes condiciones generales de venta que se entenderán aceptadas por el comprador por el solo hecho de cursar un pedido.

capítulo I - GENERALIDADES

1. Cualquier pedido implica por parte del comprador, la aceptación de estas condiciones generales de venta, salvo en caso de estipulaciones expresamente pactadas entre las partes.
2. Las especificaciones, las medidas y las informaciones que constan en las tarifas, los catálogos y las reseñas comerciales sólo se dan a título indicativo y no constituyen una obligación por parte nuestra.
3. El comprador se obliga para con nosotros en cuanto ha enviado un pedido, ya sea directamente o por mediación de uno de nuestros agentes. Los pedidos sólo nos comprometen cuando los hemos confirmado expresamente. El comprador no podrá anular ningún pedido sin que hayamos llegado a un acuerdo previo sobre el importe de la indemnización compensadora. Nos reservamos la facultad de supeditar la aceptación de un pedido a la obtención de documentos contables, financieros y de garantías, llegado el caso.

capítulo II - ENTREGAS

4. Los suministros siempre se entienden recogidos y aceptados por el comprador en nuestras fábricas, cesando nuestra responsabilidad sobre ellas desde el momento en que las ponemos a disposición del porteador.
5. No se admitirá ninguna reclamación vinculada a la composición del material entregado, a las cantidades, al peso o a su falta de conformidad con la carga de porte, si nos llega después de 8 días a partir de la recepción de las mercancías por el destinatario.
6. No se aceptará ninguna devolución sin acuerdo previo.

capítulo III - PRECIOS

7. Cualquier entrega se facturará al precio indicado en nuestro acuse de recibo del pedido.

Los precios no incluyen el transporte, salvo condición expresa. Los precios de venta podrán ser variados sin previo aviso. Los nuevos precios serán aplicados a todos los pedidos pendientes de entrega en la fecha de la modificación. Si el comprador no aceptase el nuevo precio podrá anular el pedido, notificándolo por escrito, dentro de los ocho días siguientes al aviso. Pasado este plazo se entenderá que acepta plenamente las nuevas condiciones.

8. Cualquier descuento, rappel, bonificación o abono que sobre los precios de tarifa se conceda al comprador estará condicionado al buen fin de las operaciones de las que dichos beneficios traigan causa o que hubieran sido realizadas durante el periodo en que, en su caso, corresponda. Consecuentemente, se perderá el derecho a su percepción si se incurre en impago o morosidad en la operación o durante el periodo computado.

capítulo IV - PLAZOS DE ENTREGA

9. Los plazos de entrega sólo se dan a título indicativo. El incumplimiento de un plazo de entrega no será causa, en ningún caso, de reclamación alguna por parte del comprador.

capítulo V - CONDICIONES DE PAGO

10. Las facturas se pagan al contado en la sede social de De Dietrich Thermique Iberia, S.L.U. salvo que se conceda crédito al comprador, en cuyo caso se hará efectivo en el plazo o plazos estipulados expresamente.

Para facilitar la efectividad del pago se podrán girar efectos a cargo del comprador, sin que ello signifique

una modificación, ni de la fecha, ni del lugar de pago, determinados anteriormente. La falta de retorno del efecto en el plazo establecido se considerará como un rechazo de aceptación que equivaldrá a un rechazo de pago.

Si en el momento de la emisión de la factura, el cobro efectivo se hace en su totalidad antes de la fecha resultante de la aplicación de las condiciones de venta, el comprador puede aspirar a un descuento calculado según la tasa vigente, estando ésta precisada en la factura.

11. La falta de pago de nuestros suministros en el vencimiento indicado en la factura, ocasionará de pleno derecho y sin requerimiento:
 - a) la exigibilidad inmediata de todos los importes debidos.
 - b) la aplicación del interés moratorio legalmente exigible en cada momento.
 - c) la reclamación judicial de la deuda, así como de los gastos que con ello se devenguen y que correrán a cargo del comprador. Además, nos reservamos el derecho de reclamar al comprador, daños y perjuicios, en concepto del perjuicio sufrido como consecuencia de los retrasos de pago, y de aplazar inmediatamente cualquier fabricación y entrega, sin que el comprador pueda reclamar ninguna indemnización por ello. Ninguna reclamación vinculada a la calidad de un suministro puede suspender el pago integral de éste.

capítulo VI - TRANSPORTE - EMBALAJE - RESPONSABILIDAD DE LOS TRANSPORTISTAS

12. Cuando asumimos operaciones de cargamento sobre vagones, de apuntalamiento, de transporte, de seguros, de exportación, de manipulación y de puesta a pie de obra, sólo actuamos como emisarios del comprador, incluso en el caso de precios establecidos "franco estación de destino", "empalme particular", "en el andén", "a domicilio" o según cualquier otra fórmula.
13. Cualquiera que sea el modo de facturación y de transporte, las mercancías viajan por cuenta y riesgo del destinatario, al cual incumbe controlarlas a su llegada y llegado el caso, de entablar recursos enfrente del transportista. En caso de embalaje específico, la definición de la categoría del embalaje que tiene que emplearse sólo compromete la responsabilidad del comprador.

capítulo VII - GARANTÍA - RESPONSABILIDAD

14. El plazo de validez de nuestra garantía es de seis meses, periodo en el que se cubre el suministro gratuito de nuevas piezas, en sustitución de las piezas reconocidas defectuosas por nosotros, transporte y mano de obra, sin que hayamos de soportar otros gastos, cualesquiera que sean, por daños, tales como penalidades, pérdidas de ganancias o pérdidas de explotación que pudiesen ser resultantes de la indisponibilidad del suministro o también por pérdidas causadas directa o indirectamente al usuario. Además de la garantía mencionada, también ofrecemos la siguiente garantía comercial adicional y voluntaria referida exclusivamente a las piezas de recambio:
 - 2 años: calderas murales, bombas de calor, equipamientos eléctricos, quemadores, regulaciones y accesorios eléctricos.
 - 3 años: cubas de los acumuladores, colectores solares y cuerpos de caldera (excepto para aquellas gamas indicadas en el apartado siguiente)
 - 5 años: cubas de los termos eléctricos y cuerpos de caldera de las gamas Evodens Pro AMC, InnovensPro MCA, Elidens C 140, Elidens, C230 ECO, C 340 y C 640.

El desgaste de las piezas de recambio debido a su uso normal (termpopar, inyector, electrodos junta, fusible, etc.) queda excluido de esta garantía adicional.

La fecha a partir de la cual la garantía surge efecto es la de la factura de compra que disponga el consumidor final.

Las piezas de recambio necesarias para el uso de un producto determinado están disponibles durante cinco

años, a partir de la fecha de publicación del último catálogo en el cual consta el producto.

15. Nuestra responsabilidad se limita estrictamente a las obligaciones así definidas y se conviene expresamente que no tendremos bajo ninguna circunstancia que indemnizar los daños inmateriales y/o indirectos que el comprador (o un eventual subadquiriente) pudiera invocar, cualquiera que sea la causa y el fundamento. Por consiguiente, en ninguna circunstancia tendremos que indemnizar las pérdidas de explotación, las pérdidas de ganancias, cualesquiera gastos o desembolsos, particularmente en caso de indisponibilidad del material referido así como los daños sufridos por terceros, y de forma general todos los perjuicios indemnizables de otra naturaleza corporal o material.
16. Para poder admitirse, cualquier reclamación tiene que formularse en los 30 días que siguen la recepción, si se trata de un defecto o de un vicio aparente de las mercancías y en los seis meses, si se trata de un defecto o de un vicio escondido.
17. La reparación, la sustitución o la modificación de las piezas de recambio durante el periodo de garantía no puede suponer su prolongación en ningún caso, ni dar lugar a una indemnización por gastos diversos (mano de obra, etc.), retraso de entrega, accidentes o cualquier perjuicio.
18. Si reconocemos que las piezas son defectuosas, por nuestra cuenta pero que son reparables (con excepción de lo que podría ser imputable a un mal diseño impuesto por el comprador), la reparación sólo puede ejecutarse por nuestra cuenta, cuando el comprador se encarga de ella, después de un acuerdo previo entre el comprador y nosotros, a propósito del importe del desembolso necesario.
19. Rehusamos cualquier responsabilidad en caso de accidentes sufridos por el personal o el material del comprador, debido a nuestro suministro.
20. Cualquier devolución de mercancías tiene que formar parte de un acuerdo previo. Estas devoluciones se hacen al lugar que indicamos. Todas las piezas devueltas (con excepción de las que están averiadas), después de acuerdo previo, tienen que estar en perfecto estado de reventa y nos reservamos el derecho de cargar en cuenta del cliente los gastos eventuales de revisión y demérito o de rechazar las piezas que ya no podrían utilizarse. Ningún pago puede suspenderse mientras no hemos aceptado y justificado la devolución por un abono regular.

capítulo VIII - DERECHO APLICABLE Y LITIGIOS

21. La interpretación y la ejecución de los contratos de venta están regidos exclusivamente por el derecho español. Cualquier contestación que no pudiera resolverse amistosamente, se encomendará a los tribunales de nuestra sede social.

capítulo IX - PUESTA EN SERVICIO

22. Nuestro personal o el de nuestros concesionarios sólo interviene en concepto de asistencia técnica al instalador. Este último es el único responsable de la instalación que tiene que estar en estado de funcionamiento y conforme a nuestras propias recomendaciones técnicas.

capítulo X - CONDICIONES PARTICULARES

23. Estas condiciones generales se completan por las condiciones particulares de cada una de nuestras gamas de productos y, llegado el caso, por las condiciones especiales que constan en la ofertas dirigidas a los compradores.

LA TRADICIÓN AL SERVICIO DEL CONFORT

Los orígenes de De Dietrich se remontan al año 1684 en la región de Alsacia (Francia). Nuestra gama de producto es el fruto de más de 300 años de historia: tradición y conocimiento al servicio del confort y la eficiencia. En el año 1778 el rey Luis XVI otorga a De Dietrich mediante real ordenanza la sigla industrial representada por un cuerno de caza como emblema de calidad y como protección frente a falsificaciones. Este símbolo ha formado parte de nuestro logotipo hasta nuestros días, transmitiendo nuestro compromiso constante con la calidad y la fiabilidad de nuestros productos.

EL COMPROMISO DE UNA MARCA EXIGENTE

Para De Dietrich, desde hace más de tres siglos, el éxito de una marca se basa en una exigencia fundada en auténticos valores: calidad, fiabilidad, innovación. Sensibilizada con la preservación del medioambiente, De Dietrich ha desarrollado una completa gama de soluciones multienergía, con especial énfasis en las fuentes de origen renovable. Una completa oferta de producto situada a la vanguardia de la innovación, con la garantía de una calidad y fiabilidad excepcionales.



DE DIETRICH THERMIQUE IBERIA S.L.U.
900 802 143
www.dedietrich-calefaccion.es
info@dedietrichthermique.es