

CATÁLOGO GENERAL

Tarifa de Precios

Enero 2021

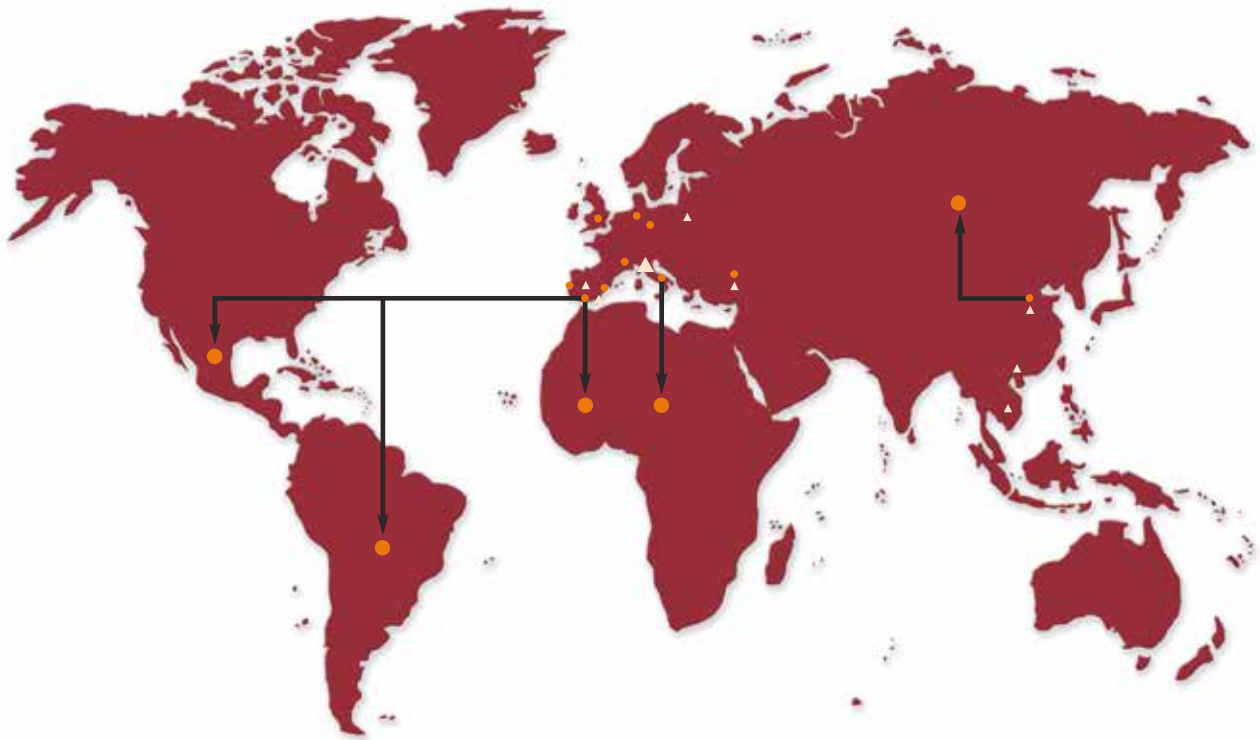
◆ CLIMATIZACIÓN
◆ ENERGÍAS RENOVABLES

Líderes en Sistemas de Confort



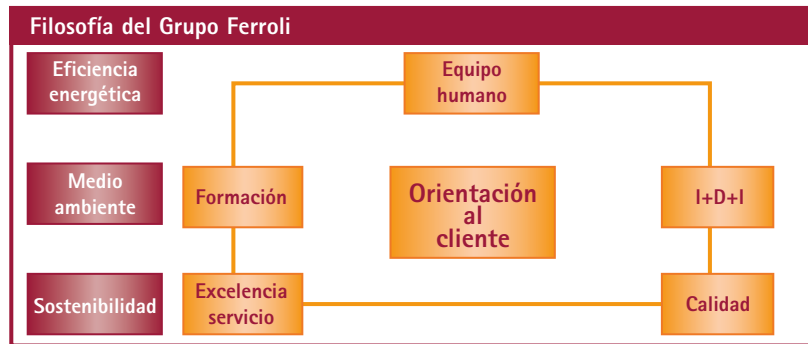
ferroli

FERROLI, SOLUCIONES INTEGRALES PARA LA CLIMATIZACIÓN



Grupo Ferrol

- ▲ **14 Sociedades industriales:**
 - 11 en Europa
 - 3 en Asia
- **21 Sociedades comerciales:**
 - Presencia en Europa, Asia, África y América



Ferrol es un **gran grupo industrial**, referente mundial, que ofrece **Soluciones Integrales para la Climatización** y que tiene como objetivo cubrir las particulares necesidades de **Confort** que cada cliente necesite.

La Filosofía del Grupo Ferrol en España se concreta en ofrecer a nuestros clientes **un solo proveedor, una solución completa para sus necesidades y un servicio integral para su negocio.**

Ferrol presenta en este Catálogo su completa gama de **Sistemas de Climatización**, para el sector **industrial, terciario, residencial y comercial.**

El Grupo Ferrol, cada vez más eficiente y respetuoso con el medio ambiente, fundamenta su **estrategia global** en los siguientes aspectos:

- **Una Inversión Continua en I+D+i** para el desarrollo de la extensa gama de productos fabricados en las 14 plantas que el Grupo posee actualmente en todo el mundo. Especial mención merece la emblemática fábrica de Burgos, con la que el Grupo consolida en España su presencia de más de 50 años.

"Precio Franco Fábrica - Transporte NO Incluido". Precio de venta de referencia sin IVA.

- **Un Gran Equipo Humano**, para liderar el mercado y que se concreta en los siguientes equipos y servicios comerciales:
 - **Amplia Red Comercial** a nivel nacional, que asesora técnicamente a nuestros clientes para que las instalaciones se ajusten a las necesidades de confort reales.
 - **Centros de Formación Especializada**, para que los profesionales conozcan de forma precisa nuestros productos y así se realicen las instalaciones de la forma más eficiente posible.
 - **Centro Nacional de Atención Profesional**, para consultas "en directo" de la instalación de nuestros equipos.



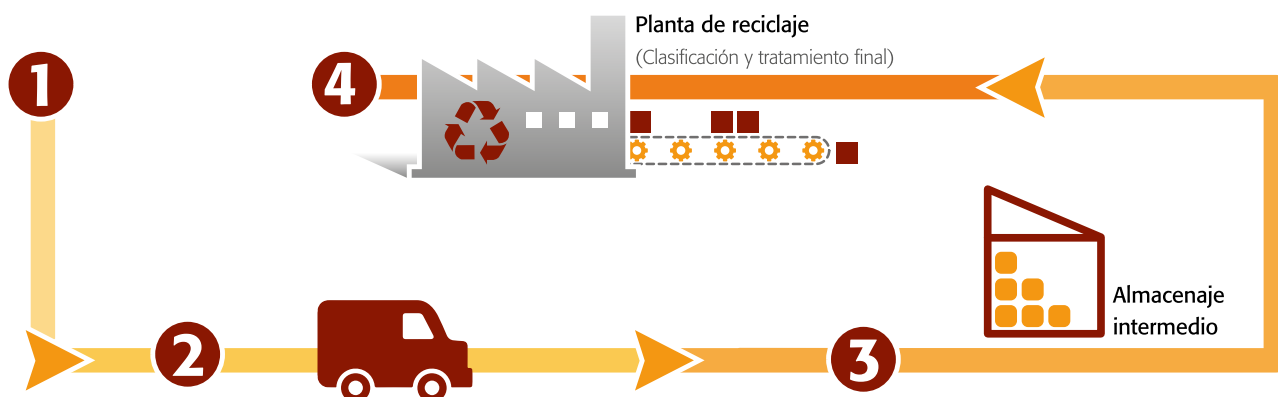
- **Servicio de Asistencia Técnica** con cobertura nacional, con más de 180 centros para garantizar la tranquilidad de los usuarios.
- **Equipos de Ingenieros Especializados de PreVenta** para apoyar a los profesionales que realizan proyectos de instalaciones de toda nuestra gama de productos.
- **Una extensa gama de Productos**, reflejada en este catálogo en capítulos separados por líneas de producto: **Enfriadoras, Fancoils, Aerotermia**.
- **Un compromiso total con el Medio Ambiente**. Ferrolí centra sus esfuerzos e inversión en I+D+i en el desarrollo y fabricación de equipos de alta eficiencia energética, y utiliza para ello **gases ecológicos** como el **R410a** o el **R134a**.



RECICLAJE DE APARATOS ELÉCTRICOS

En Ferrolí, apostamos por la evolución de la tecnología al igual que por el cuidado por nuestro medio ambiente. Por ello, para ayudar con el cumplimiento del **Real Decreto 110/2015 sobre el reciclaje de Residuos de Aparatos Eléctricos y Electrónicos (RAEE)**, desde Ferrolí ponemos a disposición de todos los instaladores y distribuidores de nuestros productos (los que necesitan una corriente eléctrica para su funcionamiento) un servicio de reciclaje gratuito.

Dicho servicio lo realizamos en colaboración con ECOLEC, fundación que se pone al servicio de los clientes de Ferrolí para realizar el servicio de recogida de residuos que se solicita a través del teléfono 902 999 56 o la web www.ecolec.es. ECOLEC se encargará de que todos los residuos sigan el procedimiento adecuado para su reciclaje tal y como se puede ver a continuación:



"Precio Franco Fábrica - Transporte NO Incluido". Precio de venta de referencia sin IVA.



EL FUTURO ES NUESTRO

Ferrolì, premio Smau Innovation por el proyecto Mixed Reality

¿Te imaginas lo cómodo que sería poder ver cómo queda la caldera o el aire acondicionado que deseas instalar en su espacio físico real? Esto te permitiría evaluar con total precisión el resultado final y poder tomar las mejores decisiones.

Ferrolì lo ha hecho realidad y, por ello, ha sido galardonada con el prestigioso **premio SMAU Innovation 2020** como una de las empresas más innovadoras de Italia gracias al **proyecto Mixed Reality**.

Mixed Reality une la **Realidad Mixta** y el **Cloud Computing** para innovar en el mundo de la climatización y la calefacción. El objetivo: **ofrecer una nueva experiencia de compra más atractiva, segura, cómoda e inteligente**, basada en interacciones físicas mínimas en el hogar del usuario en la fase de preventa y durante las actividades de mantenimiento rutinarias o complejas. Y ayudar a **garantizar la asistencia postventa y el mantenimiento del sistema**.

Con el asesoramiento de nuestro partner **Hevolus Innovation**, y aprovechando el potencial del Cloud Computing de Microsoft Azure y la Realidad Mixta de HoloLens 2, hemos creado una innovadora "Tienda de Realidad Mixta" para mejorar la eficiencia y eficacia de la red Ferrolì Partners al servicio del usuario final, ya sea un particular o una empresa.

A través de unas gafas de realidad virtual mixta o a través del smartphone, el cliente puede ver las propuestas de Ferrolì. Pero **Mixed Reality** no solo es una **innovadora herramienta de formación y venta**, sino también un **importante soporte para los instaladores e ingenieros**. Así, por ejemplo, en instalaciones consideradas más complejas, los profesionales van a poder contar con la asistencia virtual de un ingeniero de soporte técnico de Ferrolì que les ayudará a llevarlas a cabo con éxito.

El Futuro ya está aquí y se escribe con F de Ferrolì.

"Precio Franco Fábrica - Transporte NO Incluido". Precio de venta de referencia sin IVA.

Ferrolì se reserva el derecho a modificar los datos sin previo aviso.

NUESTRAS FÁBRICAS

El grupo Ferrolí dispone de más de 20.000 m² destinados al desarrollo y producción de equipos de climatización en las fábricas de Burgos (España) y Vilanova (Italia). Se utilizan sistemas de producción avanzados que permiten optimizar la producción, como el sistema Kanban utilizado en la unidad de producción de fancoils, y que permite obtener equipos de alta calidad y prestaciones de forma armónica, eficiente, y en plazos reducidos.



Ferrolí Burgos



Ferrolí Vilanova



"Precio Franco Fábrica - Transporte NO Incluido". Precio de venta de referencia sin IVA.

Ferrolí se reserva el derecho a modificar los datos sin previo aviso.

NUESTROS LABORATORIOS I+D+I

Nuestros laboratorios de I+D+i ocupan en total un área superior a 1500 m², repartidos entre nuestras fábricas de Vilanova y Burgos. Sus principales funciones incluyen, entre otras, el diseño y desarrollo de prototipos, y la realización de pruebas funcionales de los equipos en distintas condiciones de trabajo, como pueden ser por ejemplo las condiciones requeridas para la certificación EUROVENT.



PROGRAMA DE SELECCIÓN DE EQUIPOS AQUASEL

Ferrolí ha desarrollado un programa de selección de equipos (enfriadoras, bombas de calor y fancoils) que permite a nuestros Técnicos Comerciales informar a nuestros clientes de las características y prestaciones de nuestros equipos en las condiciones de trabajo de su proyecto / instalación. De este modo Ferrolí puede ofrecer a sus clientes la solución perfecta a sus necesidades.



"Precio Franco Fábrica - Transporte NO Incluido". Precio de venta de referencia sin IVA.

DIRECTIVA ErP DE DISEÑO ECOLÓGICO Y ELD DE ETIQUETADO ENERGÉTICO

El **26 de septiembre de 2015** entró en vigor la nueva Directiva ErP de Ecodiseño y ELD de Etiquetado energético.

Esta nueva normativa ErP, legislada por la Comisión Europea, surge ante la necesidad de obtener ahorros energéticos en uno de los sectores que más energía consume y más contamina en la Unión Europea, y dentro del marco de los objetivos del Plan 20/20/20, es decir, aumentar el uso de las energías renovables hasta el 20%, reducir las emisiones de CO₂ en un 20% y disminuir el consumo de energía primaria en un 20% en el horizonte de 2020.

La ErP establece unos requerimientos mínimos en cuanto a eficiencia energética, así como límites de ruido y emisiones contaminantes. Por ello, los fabricantes de calderas, bombas de calor, aparatos de micro cogeneración, calentadores y depósitos de agua están obligados a respetar los requisitos mínimos de eficiencia y etiquetado energético.

Los nuevos reglamentos afectan únicamente a los productos introducidos en el mercado después del 26 de septiembre de 2015. Los productos que ya estaban en los puntos de venta o en los almacenes del distribuidor pueden seguir siendo vendidos e instalados.

Las bombas de calor para producción de agua caliente y bombas de calor para producción de agua caliente y ACS forman parte del denominado **Lote 1**, al que hace referencia el Reglamento N° 813/2013 de la Comisión de 2 de Agosto de 2013 por el que se desarrolla la Directiva 2009/125/CE.

En este caso sólo se ven afectadas las bombas de calor con Potencia Térmica Nominal ≤ 400 kW. Las bombas de calor para producción de agua caliente tienen ahora dos rendimientos estacionales posibles: uno para aplicaciones a temperatura media (55°C) y otro para aplicaciones a baja temperatura (35°C); las bombas de calor de baja temperatura, sin embargo, solo tienen un rendimiento estacional.

Con respecto a las bombas de calor para producción de agua caliente para calefacción y A.C.S, podemos tener 2 rendimientos diferentes, uno para calefacción y otro para A.C.S.

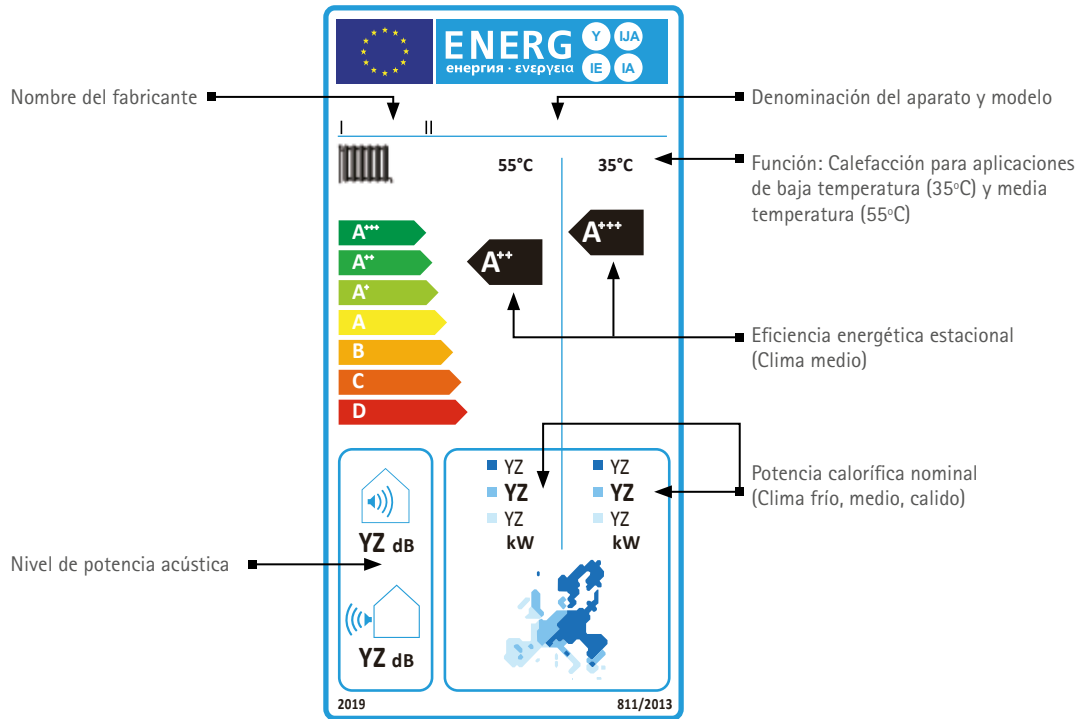
Además, en A.C.S cada aparato se clasifica en función de su perfil de carga, asignándole una letra, entre 3XS y 4XL, en función de su capacidad de producir A.C.S en unas condiciones determinadas y en un periodo de 24 horas.

En cuanto a la aplicación del nuevo Etiquetado Energético (ELD), es obligatoria en los equipos/sistemas que tengan una Potencia Térmica Nominal ≤ 70 kW. Y capacidad de hasta 500 litros. (Reglamento N° 811/2013 de la Comisión de 18 de febrero de 2013 por el que se complementa la Directiva 2010/30/UE).

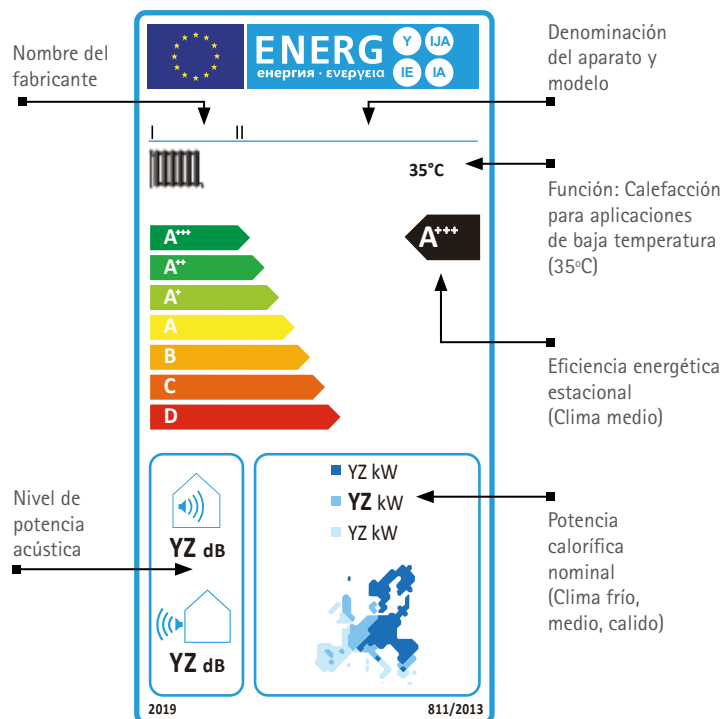


EN FUNCIÓN DEL TIPO DE APARATO, LA ETIQUETA TENDRÁ UN FORMATO Y CONTENIDO CONCRETOS:

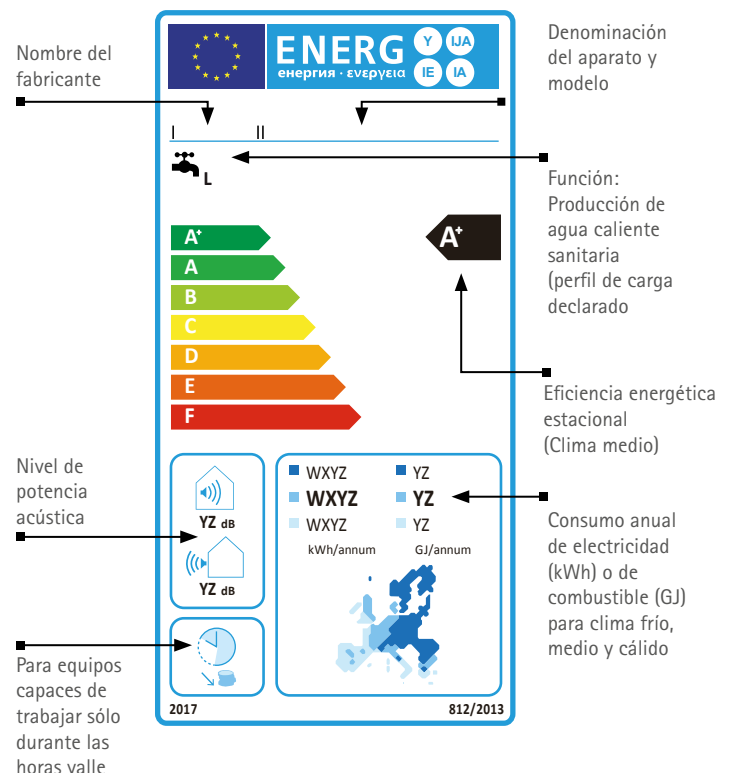
BOMBA DE CALOR



BOMBA DE CALOR BAJA TEMPERATURA




BOMBA DE CALOR SÓLO PARA ACS



"Precio Franco Fábrica - Transporte NO Incluido". Precio de venta de referencia sin IVA.

ÍNDICE

AEROTERMIA (BOMBAS DE CALOR)

EQUIPOS CLIMATIZACIÓN + ACS	
 COMPACTOS: OMNIA M 3.2 _____	16
PARTIDOS: OMNIA H _____	25
EQUIPOS SÓLO ACS	
EGEA LT (mural) _____	32
EGEA LT (pie) _____	35
EGEA HT (pie) _____	38
SERVICIOS AEROTERMIA _____	41

ENFRIADORAS Y BOMBAS DE CALOR AIRE-AGUA CON VENTILADOR AXIAL

RMA 2 HE _____	43
RGA _____	48
RGA HE _____	53
RLA _____	58
RLA HE _____	63

ENFRIADORAS Y BOMBAS DE CALOR AIRE-AGUA CON VENTILADOR CENTRÍFUGO

RMP2 HE _____	70
RGC _____	74
RGC HE _____	79

FAN-COILS

TOP FAN VM y VN3V _____	86
FCM _____	91
MERCURY 2 _____	95
VTP _____	99
JOLLY PLUS 2 _____	102
CONTROL AVANT _____	108

REFERENCIAS FERROLI

REFERENCIAS EN ESPAÑA _____	112
REFERENCIAS INTERNACIONALES _____	113

SERVICIOS FERROLI

SERVICIO TÉCNICO OFICIAL FERROLI _____	116
--	-----

CONDICIONES

CONDICIONES DE VENTA Y GARANTÍA _____	117
---------------------------------------	-----



TODAS LAS MÁQUINAS DE CLIMATIZACIÓN DE FERROLI CUENTAN CON
UNA GARANTÍA TOTAL DE 2 AÑOS

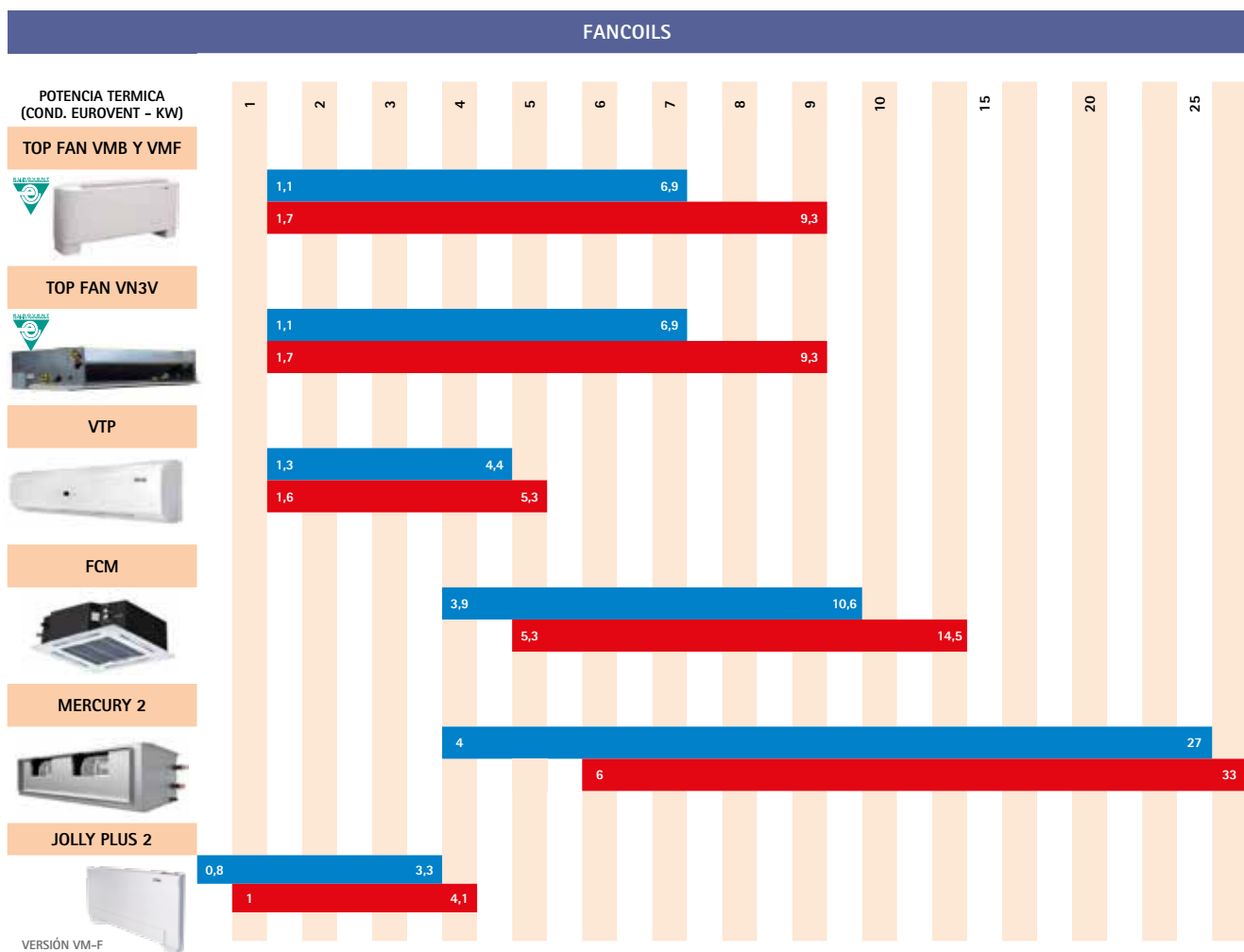
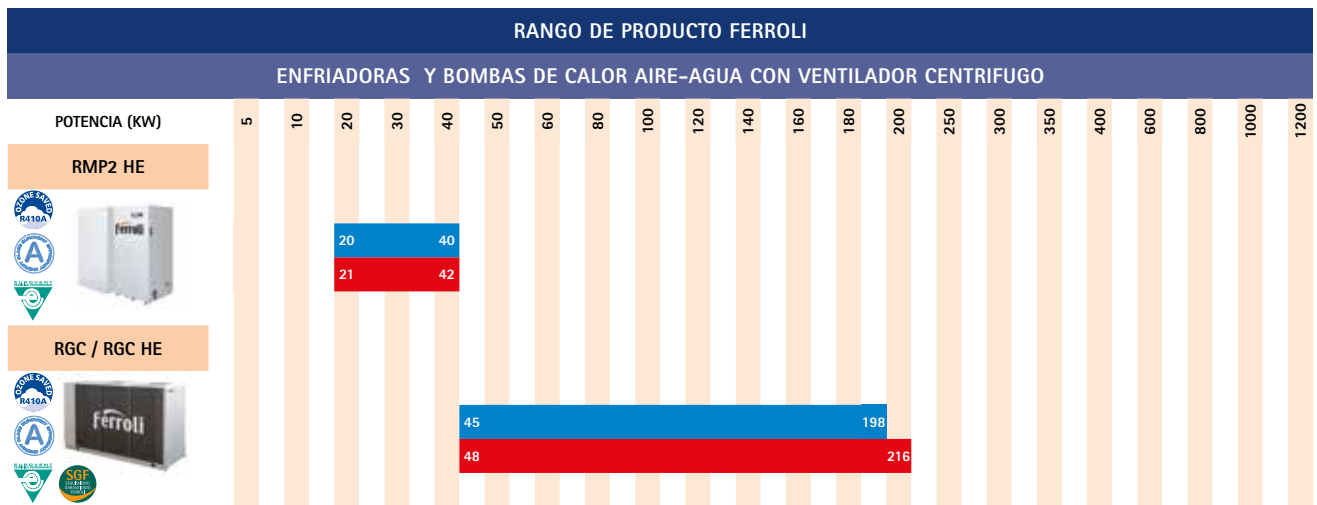
Notas:

(A): Accesorio: Componente suministrado separadamente del equipo, y que su instalación no está incluida en el alcance del suministro.

(O): Opción: Componente que va integrado en el equipo, y que debe ser suministrado e instalado de origen con el mismo.

Los códigos marcados con (-) se asignarán en el momento de la configuración del equipo.

** Estos precios no incluyen el IVA.



"Precio Franco Fábrica - Transporte NO Incluido". Precio de venta de referencia sin IVA.

Ferrolí se reserva el derecho a modificar los datos sin previo aviso.



AEROTERMIA (BOMBAS DE CALOR)

- EQUIPOS CLIMATIZACIÓN + ACS
 - COMPACTOS: OMNIA M 3.2 16
 - PARTIDOS: OMNIA H 25
- EQUIPOS SÓLO ACS
 - EGEA LT (mural) 32
 - EGEA LT (pie) 35
 - EGEA HT (pie) 38
- SERVICIOS AEROTERMIA 41

AEROTERMIA



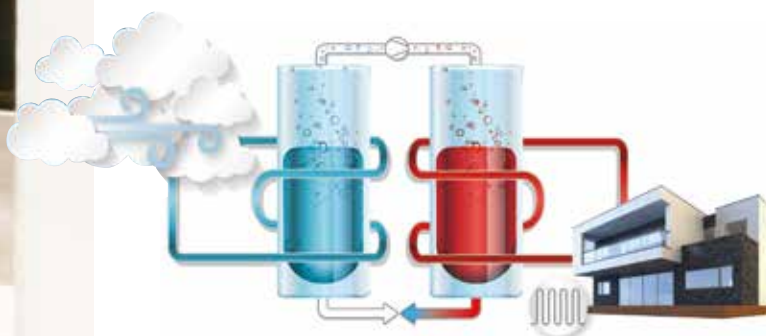
Sistemas de calefacción • Refrigeración Agua Caliente Sanitaria

La aerotermia es la energía del futuro. La bomba de calor aerotérmica Ferroli es una tecnología limpia que es capaz de obtener del aire exterior hasta el 78% de la energía aportada para climatizar la vivienda.

Las bombas de calor aerotérmicas Ferroli están pensadas para proporcionar refrigeración en verano, calefacción en invierno y/o agua caliente sanitaria durante todo el año.

Estas bombas de calor de última generación con tecnología inverter no producen calor a partir de la combustión de un combustible como el gas o el gasóleo sino que, simplemente con un mínimo consumo eléctrico, aprovechan la energía del aire y la transfieren a la vivienda.

La solución más limpia y eficiente para disfrutar del máximo confort



FUENTE DE ENERGÍA > BOMBA DE CALOR > INSTALACIÓN

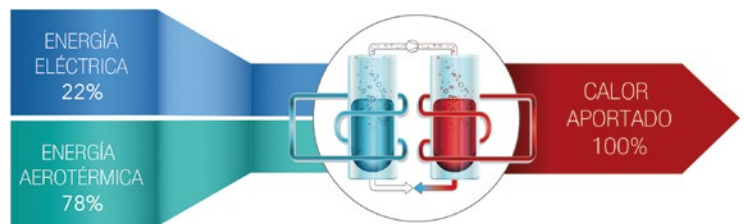
VENTAJAS MEDIOAMBIENTALES

✓ LA AEROTERMIA ES UNA ENERGÍA LIMPIA, RENOVABLE E INAGOTABLE

No emite humos, ayuda a reducir las emisiones de CO₂, reduce la dependencia de los combustibles de origen fósil (gas, gasóleo, etc.) y está siempre disponible.

✓ LAS BOMBAS DE CALOR AEROTÉRMICAS SON MUY EFICIENTES

El COP (Coeficient of Performance) o coeficiente de rendimiento, está en torno a 4 ó 5. Esto significa que por cada kW eléctrico consumido, el equipo de aerotermia puede proporcionar en condiciones óptimas de funcionamiento entre 4 y 5 kW de potencia calorífica. Hasta el 78% de esta energía procede del aire exterior y solo un 22% es consumo eléctrico de la bomba de calor. Y a ello hay que sumarle el ahorro que supone que con un solo equipo se puedan cubrir todas las necesidades de climatización y ACS de la vivienda.



VENTAJAS DE UTILIZACIÓN

✓ UN ÚNICO EQUIPO PARA TODO

Un único equipo cubre todas las necesidades de calefacción, refrigeración y agua caliente sanitaria de la vivienda.

✓ AHORRO ECONÓMICO

Hasta un 79% de la energía térmica aportada por el equipo es gratuita.

✓ LA BOMBA DE CALOR AEROTÉRMICA ES UNA TECNOLOGÍA FÁCIL DE INSTALAR

Está especialmente indicada para obra nueva y rehabilitación integral de edificios.

✓ NECESITA MUY POCO MANTENIMIENTO

✓ LA AEROTERMIA ES UNA ENERGÍA DOBLEMENTE SEGURA

En primer lugar, por el escaso riesgo que supone para el usuario la utilización de esta energía frente a combustibles inflamables. Y en segundo lugar, porque el suministro está asegurado.

✓ SIN DEPENDENCIA DE COMBUSTIBLES FÓSILES

La bomba de calor aerotérmica es una alternativa en lugares donde no están disponibles combustibles como el gas o el gasóleo.



"Precio Franco Fábrica - Transporte NO Incluido". Precio de venta de referencia sin IVA.

DIMENSIONAMIENTO DE INSTALACIONES DE CALEFACCIÓN CON BOMBAS DE CALOR AEROTÉRMICAS (aire - agua)

Paso 1: Seleccione el área climática del mapa donde se encuentra su vivienda.



Paso 2: Determine las necesidades de cada estancia en función de la siguiente tabla, según área climática y tipo de aislamiento.

Zona climática	Potencia a instalar media W/m ²	Vivienda sin aislamiento W/m ²	Vivienda con aislamiento medio W/m ²	Vivienda con buen medio W/m ²
Área 1 (-6 °C)	100	105	99	92
Área 2 (-5 °C)	90	95	90	84
Área 3 (-2 °C)	80	84	79	74
Área 4 (+1 °C)	70	74	70	65
Área 5 (+3 °C)	65	69	65	61

* Recomendación genérica. Deberá ser avalada por estudio específico de pérdida de cargas térmicas.

Paso 3: Multiplique el nº de m² de la estancia por el valor obtenido en la tabla anterior. El resultado es la potencia necesaria que se necesita instalar. (Ejemplo práctico)

Datos de partida	
Ubicación:	Santander
Aislamiento:	Medio
Superficie total de la vivienda a calefactar:	126 m ²

Estancia	Superficie (m ²)	Potencia a instalar (W)
Distribuidor	6	420
Cocina	15	1.050
Pasillo	6	420
Salón - comedor	40	2.800
Baño 1	7	490
Dormitorio 1	14	980
Dormitorio 2	14	980
Dormitorio 3	18	1.260
Baño 2	10	700
TOTAL	126	9.100

MODELO RECOMENDADO: OMNIA M 3.2 10

Temperatura de impulsión de agua a la instalación	
Suelo radiante	35°C
Fancoils	45°C
Radiadores de baja temperatura dinámicos (con ventiladores)	45°C
Radiadores de baja temperatura estáticos (sin ventiladores)	50°C

Paso 1: según el mapa, Santander está en el área 4

Paso 2: Para una vivienda situada en área 4, con aislamiento medio, según la tabla corresponde un coeficiente de 70 W/m².

Paso 3: Se aplica el coeficiente anterior a cada estancia para obtener una estimación de la potencia a instalar en cada estancia.

Paso 4: La potencia total a instalar en calefacción será la suma de las potencias necesarias en cada estancia.

Paso 5: en función del tipo de emisor térmico instalado en la vivienda (Suelo radiante, fancoils, radiadores de baja temperatura, etc.) se determina la temperatura de impulsión de agua a la instalación de la bomba de calor. En este caso supondremos que se han instalado FANCOILS. Por lo tanto, la temperatura de impulsión de agua a la instalación será de 45°C.

Paso 6: se selecciona el equipo cuya potencia nominal en las condiciones de trabajo establecidas para el cálculo sea igual o superior a la potencia estimada. En este caso, se podría seleccionar un equipo compacto de la gama **Omnia M3.2**, o bien un equipo partido de la gama Omnia H. La elección de uno u otro sistema depende de múltiples factores: necesidades concretas de la instalación, como puede ser el espacio disponible para la instalación de los equipos, potencia de cada modelo (habrá un modelo que se ajuste en potencia mejor que otros), etc.

En este caso concreto se va a optar por un equipo compacto **Omnia M 3.2 10**, ya que es el que mejor se adapta a las necesidades de potencia estimadas en nuestro ejemplo.

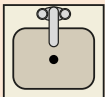




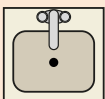










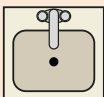












NOTA: Las bombas de calor aerotérmicas multitarea de Ferrol, modelos Omnia H y Omnia M 3.2, son reversibles. Esto significa que son capaces de satisfacer tanto las necesidades de calefacción y ACS de una vivienda, como las de climatización (con los emisores térmicos adecuados para ello). En este último caso será necesario realizar un cálculo similar al anterior para estimar las necesidades de climatización necesarias de la vivienda, y verificar si el equipo seleccionado para calefacción puede suministrar también la potencia total a instalar en climatización.

En caso de tener cualquier duda sobre la selección de una bomba de calor aerotérmica de Ferrol se recomienda consultar con nuestro Departamento Comercial, que le asesorará en la elección del equipo más adecuado para la vivienda objeto de estudio.

Disponible Aplicación WEB para seleccionar y ofertar equipos de aerotermia Ferrol



BOMBA DE CALOR AEROTERMICA SÓLO PARA ACS

TABLA DE SELECCIÓN DEL EQUIPO MÁS ADECUADO EN FUNCIÓN DE LAS NECESIDADES DE AGUA CALIENTE			
UTILIZACIÓN SIMULTANEA	Nº DE PERSONAS EN LA VIVIENDA	NIVEL DE SATISFACCIÓN	EQUIPO RECOMENDADO
 	 o 		EGEA 90 LT
 	 o 	 	EGEA 90 LT EGEA 120 LT
 	 o 		EGEA 200 LT/HT
  	de  a 		EGEA 200 LT/HT
  	de  a 	 	EGEA 200 LT/HT EGEA 260 LT/HT

BASE DE CÁLCULO:

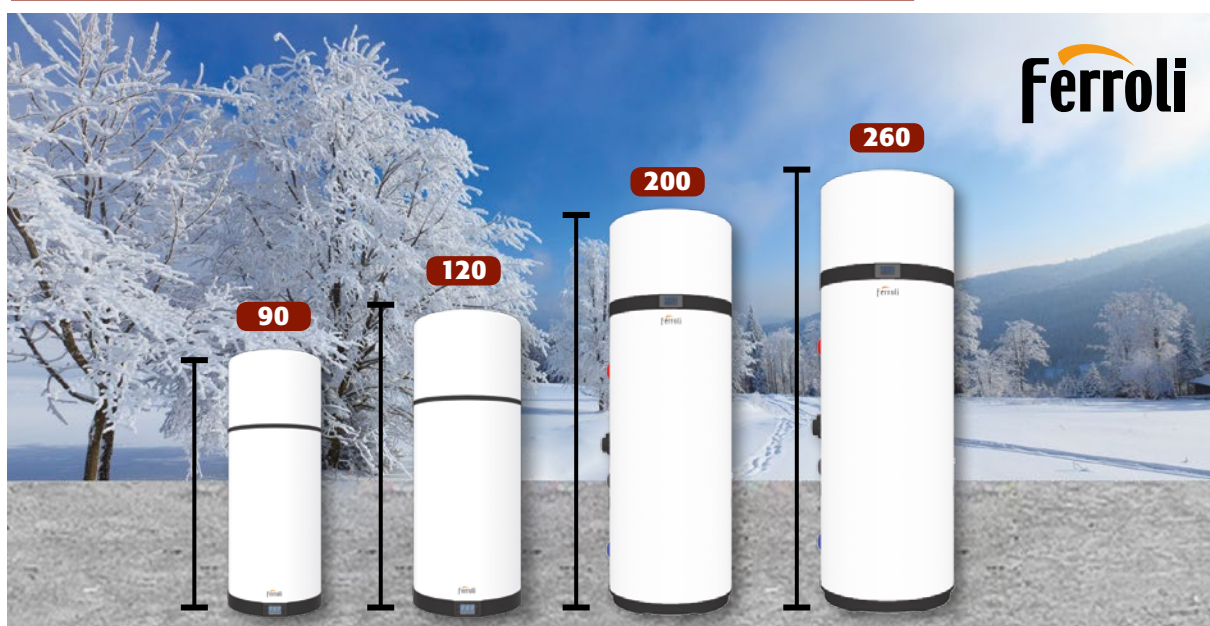


NIVEL DE SATISFACCIÓN ALTO



NIVEL DE SATISFACCIÓN ÓPTIMO

- Grifo: 5 L/min. Ducha: 8 L/min (tiempo máximo estimado de ducha 8-10 minutos)
- Temperatura entrada agua fría: 10°C
- Temperatura entrada agua caliente: 38°C - 40°C



"Precio Franco Fábrica - Transporte NO Incluido". Precio de venta de referencia sin IVA.

OMNIA M 3.2



Características

- Bomba de Calor aire-agua monobloc
- Diseñadas para instalaciones de climatización (calefacción y/o refrigeración) y producción de Agua Caliente Sanitaria (ACS) mediante accionamiento de una válvula de 3 vías (externa al equipo. No incluida)
- Capacidad para producción de agua caliente hasta 65°C. El equipo puede proporcionar agua a 60°C con temperatura exterior de hasta -15°C
- Compresor DC Inverter que permite modulación desde el 30% al 120% de la capacidad nominal del equipo.
- Compresor DC Inverter, Válvula de expansión electrónica, ventiladores DC brushless axiales.
- Batería exterior con tratamiento anticorrosión (aletas de aluminio hidrofílico)
- Kit hidráulico incluido en el interior del equipo con todos los elementos necesarios para una rápida y segura instalación.
- Bomba modulante electrónica (motor brushless DC), flujostato, vaso de expansión, etc.; no incluye depósito de inercia.
- Se suministra de serie con el equipo un filtro de agua Y (montaje a cargo del instalador)
- Capacidad para integrarse con otros sistemas complementarios de producción de agua caliente, como puede ser una caldera o resistencia eléctrica
- Dispone de sonda de tra exterior para realizar un control climático que permite ajustar la temperatura de impulsión de agua en función de la temperatura exterior
- Se suministra de serie con el equipo una sonda de temperatura, para instalar en el depósito de ACS (depósito ACS no incluido en el suministro).
- Alimentación monofásica
- Accesorios disponibles: Resistencia eléctrica de apoyo de 3kW (externa), y sonda de temperatura

(*) Certificación Eurovent en curso.

Características del Mando Remoto



- Mando remoto de serie que permite el completo control de la unidad
 - Funcionamiento en calefacción o refrigeración
 - Funcionamiento en modo ACS
 - Control de fuente externa de calefacción (Caldera, resistencia eléctrica), en modo sustitución o integración
 - Control de la resistencia de apoyo en ACS en el Depósito de ACS
 - Funciones especiales en ACS (ACS rápida, Tratamiento antilegionela)
 - Disponible Modo Silencioso, para reducir el nivel sonoro del equipo, por ej, durante el funcionamiento nocturno
- Programación semanal, modos ECO y CONFORT.
- Capacidad para realizar el control de dos zonas (con diferentes temperaturas de trabajo).
- Control preparado para conexión a un sistema fotovoltaico y para conectarse a "SmartGrid"
- Posibilidad de conexión a un control externo (Señales remotas de on/off y heat/cool)
- Conectividad WIFI de serie. Control con conexión a una red WIFI disponible (WIFI a cargo del usuario). APP disponible para Android y IOS

CLASIFICACIÓN ENERGÉTICA - BOMBA DE CALOR - CLIMA MEDIO

MODELOS		6	8	10	12	14	16
CLASE ERP (EU 811/2013)		55°C / 35°C	55°C / 35°C	55°C / 35°C	55°C / 35°C	55°C / 35°C	55°C / 35°C
		A++ / A+++	A+ / A+++	A+ / A+++	A+ / A+++	A+ / A+++	A+ / A+++
Temperatura Baja (Agua a 35°C)	Eficiencia Estacional	195	205	204	189	185	182
	SCOP	4,95	5,21	5,19	4,81	4,72	4,82
Temperatura Media (Agua a 55°C)	Eficiencia Estacional	138	131	136	135	135	133
	SCOP	3,52	3,36	3,49	3,45	3,47	3,41
Agua a 7°C	SEER	5,34	5,83	5,98	4,89	4,86	4,69
Agua a 18°C		8,21	8,95	8,78	7,1	6,9	6,75

Datos conforme a Reg. 811/2013 y 813/2013. Los datos se refieren al equipo sin opcionales y/o accesorios

BOMBA DE CALOR AEROTÉRMICA INVERTER PARA CLIMATIZACIÓN Y PRODUCCIÓN DE ACS

PRECIOS

BOMBA DE CALOR MONOBLOC INVERTER					
CÓDIGO	DENOMINACIÓN	CC (KW)	HC (KW)	TARIFA €	COSTE DE RECICLAJE (€)
2CP000BF	OMNIA M 3.2 6	6,5	6,35	4.375	16
2CP000CF	OMNIA M 3.2 8	8,3	8,4	4.795	20
2CP000DF	OMNIA M 3.2 10	9,9	10	5.000	20
2CP000EF	OMNIA M 3.2 12	12	12,1	6.300	24
2CP000FF	OMNIA M 3.2 14	13,5	14,5	6.460	24
2CP000GF	OMNIA M 3.2 16	14,9	15,9	6.925	24

NOTA: CONTROL REMOTO INCLUIDO EN EL PRECIO

CC = Capacidad Frigorífica nominal en condiciones Eurovent (A35W18. Fuente: Aire exterior in Tbs=35°C. Instalación: Agua Tin=23°C Tout=18°C)

HC = Capacidad Calorífica nominal en condiciones Eurovent (A7W35. Fuente: Aire exterior in Tbs=7°C Tbh=6°C. Instalación: Agua Tin=30°C Tout=35°C)

BOMBA DE CALOR MONOBLOC INVERTER			
CÓDIGO	DENOMINACIÓN	TARIFA €	COSTE DE RECICLAJE (€)
A76027700	Resistencia 3kW (BH30A)(6 monofasica)	757	-
2CP000KF	Resistencia 3kW (BH30B)(8-16 monofasica)	840	-
3TD14550	Mando Remoto cable	370	0,02
2CP000NF	Sonda Temperatura 10m	27	0,02

DATOS TÉCNICOS

MODELOS	6	8	10	12	14	16	UDS	
A7W35	Potencia Calorífica	6,35	8,40	10,0	12,1	14,5	15,9	kW
	Potencia Consumida	1,28	1,63	2,02	2,44	3,15	3,53	kW
	COP	4,95	5,15	4,95	4,95	4,60	4,50	W/W
	Caudal de agua	1092	1445	1720	2081	2494	2735	l/h
	Presión estática disponible	84	79	71	61	46	40	kPa
A7W45	Potencia Calorífica	6,30	8,30	10,0	12,3	14,1	16,0	kW
	Potencia Consumida	1,70	2,16	2,67	3,32	3,92	4,57	kW
	COP	3,70	3,85	3,75	3,70	3,60	3,50	W/W
	Caudal de agua	1084	1428	1720	2116	2425	2752	l/h
	Presión estática disponible	84	79	71	60	47	40	kPa
A7W55	Potencia Calorífica	6,00	7,50	9,50	11,9	13,8	16,0	kW
	Potencia Consumida	2,03	2,36	3,06	3,90	4,68	5,61	kW
	COP	2,95	3,18	3,10	3,05	2,95	2,85	W/W
	Caudal de agua	645	806	1021	1279	1484	1720	l/h
	Presión estática disponible	85	85	84	84	80	71	kPa

Los valores se refieren al equipo sin opciones ni accesorios

Datos declarados conforme a EN14511:

A7W45= Tra aire 7°C BS y 6°C BH, Agua Tra entrada 40°C, salida 45°C

A7W35= Tra aire 7°C BS y 6°C BH, Agua Tra entrada 30°C, salida 35°C

A7W55=Tra aire 7°C BS y 6°C bh. Agua Tra entrada 47°C, salida 55°C

DATOS TÉCNICOS

	MODELOS	6	8	10	12	14	16	UDS
A35W18	Potencia Frigorífica	6,50	8,30	9,90	12,0	13,5	14,9	kW
	Potencia Consumida	1,35	1,64	2,18	3,04	3,75	4,38	kW
	EER	4,80	5,05	4,55	3,95	3,60	3,40	W/W
	Caudal de agua	1118	1428	1703	2064	2322	2563	l/h
	Presión estática disponible	84	79	71	61	52	46	kPa
A35W7	Potencia Frigorífica	6,50	7,45	8,20	11,5	12,4	14,0	kW
	Potencia Consumida	2,17	2,22	2,52	4,18	4,96	5,60	kW
	EER	3,00	3,35	3,25	2,75	2,50	2,50	W/W
	Caudal de agua	1118	1281	1410	1978	2133	2408	l/h
	Presión estática disponible	84	81	79	63	60	49	kPa

Los valores se refieren al equipo sin opciones ni accesorios

Datos declarados conforme a EN14511:

A35W7= Tra aire 35°C BS, Agua Tra entrada 12°C, salida 7°C

A35W18= Tra aire 35°C BS, Agua Tra entrada 23°C, salida 18°C

DATOS TÉCNICOS GENERALES

MODELOS		6	8	10	12	14	16	UM
Alimentación		220/240-1-50						V-fase-Hz
Tipo Compresor		Twin Rotary DC						-
Nº de compresores / Nº de circuitos		1 / 1						nº
Tipo de intercambiador (lado instalación)		intercambiador de placas de acero inoxidable						-
Tipo de intercambiador (lado fuente)		Batería aleteada con aluminio hidrofílico						-
tipo de ventiladores		DC axial						-
Nº de ventiladores		1						nº
Volumen vaso de expansión		2	5					
Calibrado válvula de seguridad		3						bar
Conexiones hidráulicas		1	1 1/4					"
Contenido mínimo de agua de la instalación		15	25					l
Depósito ACS - mínima superficie intercambio	acero inox.	1,4 / 2,5	1,75 / 4					m2
(mínima / recomendada)	esmaltado	2 / 3	2,5 / 5,6					m2
Tipo de refrigerante (GWP)		R32 (675)						TIPO (kg CO2 eq)
Carga de refrigerante		1,4 (0,95)			1,75 (1,18)			kg Refrig (ton CO2 eq)
Tipo de control		Control remoto por cable						-
SWL - Potencia Sonora Refrigeración	A7W35	58	59	60	65	65	69	dB(A)
	MAX.	61	61	62	65	65	69	dB(A)
	SIL 1	56	57	58	62	62	63	dB(A)
	SIL 2		55	55	56	56	56	dB(A)
SWL - Potencia Sonora Calefacción	A35W18	58	60	60	64	64	69	dB(A)
	MAX.	61	61	62	65	65	69	dB(A)
	SIL 1	57	57	58	62	62	63	dB(A)
	SIL 2	54	54	54	56	56	56	dB(A)
Máxima corriente de entrada		14	16	17	25	26	27	A

SWL = Potencia sonora, referida a 1x10-12 W con el equipo operando en condiciones:

A7W35 = Aire exterior 7°C BS y 6°C BH, agua Tin 30°C y Tout 35°C

A35W18 = Aire exterior a 35°C y Agua Tin 23°C y Tout 18°C

MÁX. = a las condiciones máximas en calefacción / refrigeración

SIL 1 = Modo silencio 1 activo en modo calefacción / refrigeración

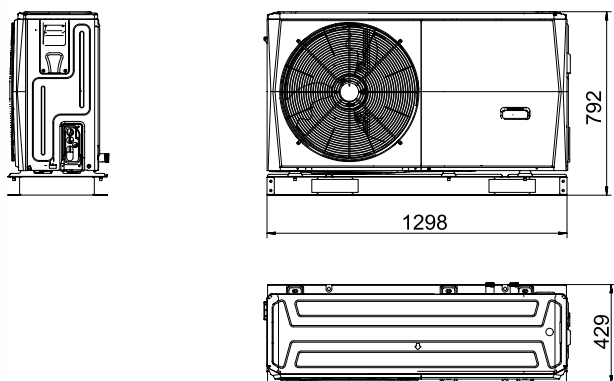
SIL 2 = Modo silencio 2 activo en modo calefacción / refrigeración

Potencia sonora en dB(A) medida conforme a ISO 9614

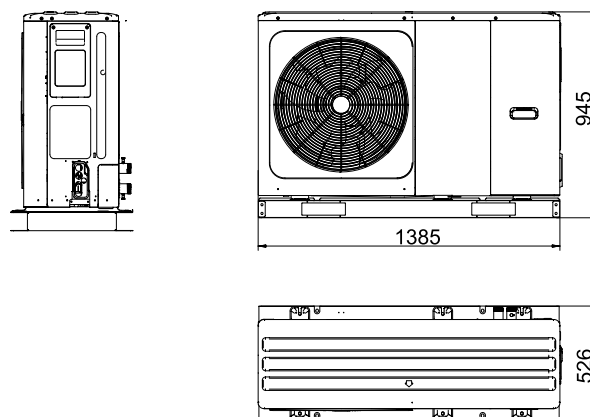
DIMENSIONES DE LOS EQUIPOS

DIMENSIONES

Modelo 6

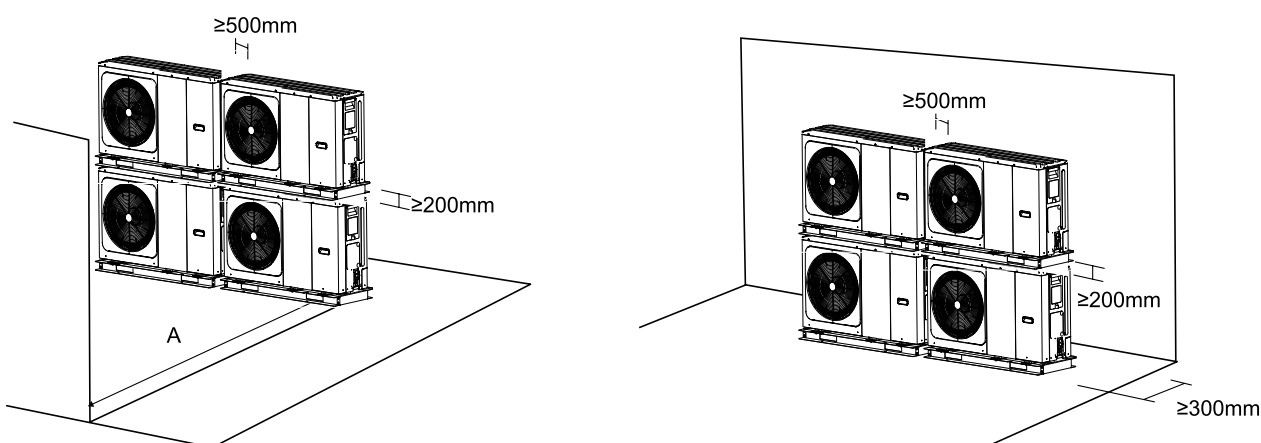


Modelos 8-10-12-14-16-



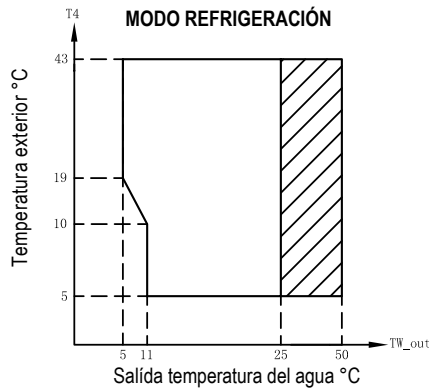
MODELOS	6	8	10	12	14	16	UDS
Embalaje (ancho x alto x fondo)	1384 x 945 x 526		1470 x 1115 x 565				mm
Peso Neto / Bruto	98 / 121		121 / 148		144 / 170		kg


ÁREA MÍNIMA OPERATIVA

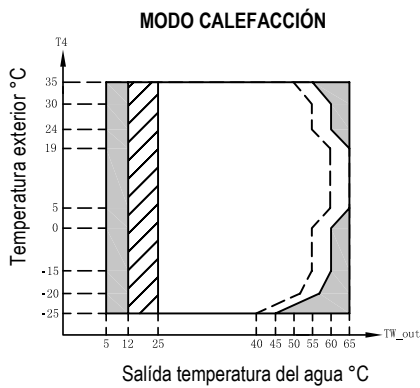



MODELOS	6	8	10	12	14	16	UDS
A	1000		1500				mm


LIMITES OPERATIVOS



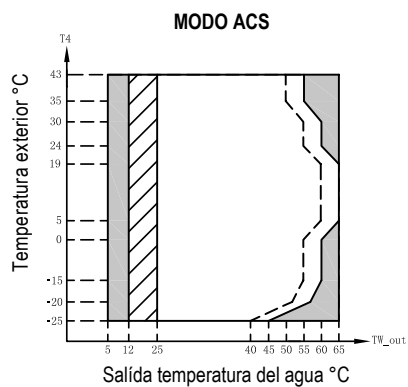
 Rango de operación de la bomba de calor con posible limitación y protección





 Rango de operación de la bomba de calor con posible limitación y protección

 Si IBH (Resist. Elect. Apoyo) / AHS (caldera) está conectado con el equipo, entonces sólo IBH / AHS se encuentra operativa
Si no hay IBH / AHS conectado con el equipo, entonces sólo la bomba de calor se encuentra operativa

- - - Línea de Máxima Temperatura de entrada de agua para modo en calefacción de la bomba de calor



 Rango de operación de la bomba de calor con posible limitación y protección

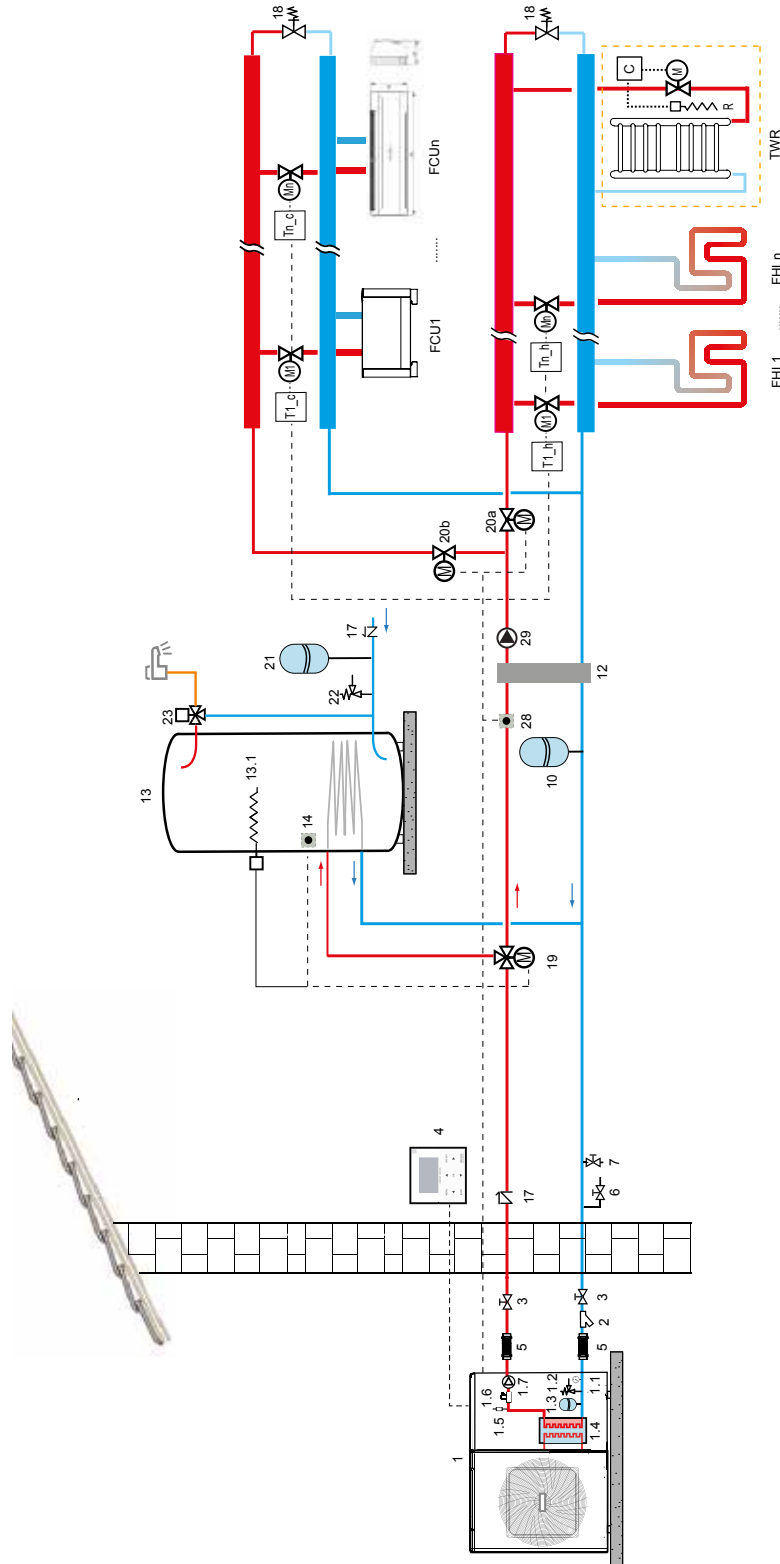
 Si IBH (Resist. Elect. Apoyo) / AHS (caldera) está conectado con el equipo, entonces sólo IBH / AHS se encuentra operativa
Si no hay IBH / AHS conectado con el equipo, entonces sólo la bomba de calor se encuentra operativa

- - - Línea de Máxima Temperatura de entrada de agua para modo en calefacción de la bomba de calor

NOTA PARA MODO ACS: La temperatura de salida de agua indicada en la tabla es la temperatura del agua producida a la salida del equipo, y no coincide con la temperatura de ACS disponible para el usuario en el depósito de ACS, que dependerá del tipo de instalación realizada y de las características del serpentín del depósito de ACS

ESQUEMA DE INSTALACIÓN BÁSICO (NO CONSTRUCTIVO)

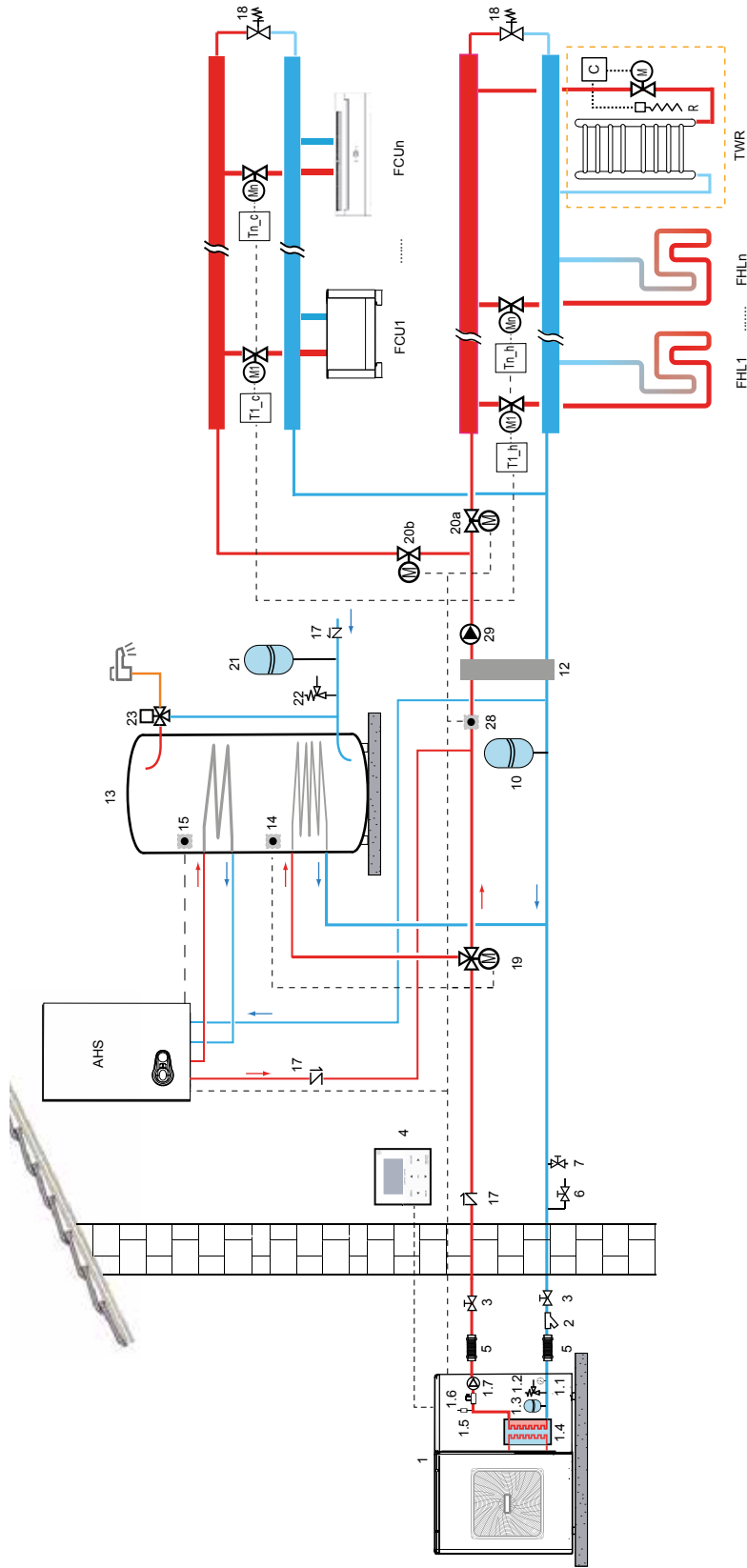
OMNIA M 3.2 – Refrigeración / Calefacción y Agua Caliente Sanitaria. (Resistencia de apoyo para A.C.S.)



LEYENDA

- 1.** Bomba de Calor
- 1.1** Manómetro
- 1.2** Válvula de seguridad
- 1.3** Vaso de expansión
- 1.4** Intercambiador de placas (incluye resistencia eléctrica antihielo)
- 1.5** Purgador
- 1.6** Flujoestado
- 1.7** Bomba (incluida en el equipo)
- 2.** Filtro agua Y (incluido en el suministro del equipo, montaje a cargo del instalador)
- 3.** Válvula de corte (no suministrado)
- 4.** Control remoto por cable (Suministrado con la unidad)
- 5.** Junta flexible (no suministrado)
- 6.** Válvula de vaciado (no suministrado)
- 7.** Válvula de llenado (no suministrado)
- 10.** Vaso de expansión (No suministrado)
- 12.** Separador hidráulico y bomba de instalación (Secundario). (No suministrado). Necesario separar primario / secundario en caso de elevada pérdida de carga en el lado de instalación. Volumen recomendado del separador hidráulico al menos 30 litros.
- 13.** Intercambiador de ACS (no suministrado de serie. Consultar opciones disponibles).
- 13.1** Resistencia eléctrica en intercambiador de ACS (no suministrado de serie. Consultar opciones disponibles)
- 14.** Sonda de temperatura (de serie, montaje a cargo del instalador)
- 15.** Sonda de temperatura de caldera (consultar disponibilidad)
- 17.** Válvula antirretorno (no suministrado)
- 18.** Válvula bypass (no suministrado)
- 19.** Válvula de 3 vías (no suministrado)
- 20a. y 20b.** válvula 2 vías (no suministrado)
- 21.** Vaso de expansión circuito de ACS (no suministrado)
- 22.** Válvula seguridad circuito ACS (no suministrado)
- 23.** Válvula mezcladora termostática (no suministrado; consultar opciones)
- 27.** Resistencia eléctrica de apoyo (no suministrado; opcional)
- 28.** Sonda de Temperatura (opcional)
- 29.** Bomba de secundario / lado instalación (no suministrado, a cargo del instalador).
- 30.** Bomba de calor con acumulador para ACS
- T1_c, ... Tn_c, T1_h, ... Tn_h:** Termostatos de control (no suministrados; consultar opciones)
- FCU1, ... FCUn.** Unidades terminales (fancoils) (no suministrados; consultar opciones)
- FHL1, ... FHLn:** Suelo radiante (no suministrado)
- TWR:** Toalleros para los baños.
- AHS:** Caldera de apoyo para calefacción y ACS

ESQUEMA DE INSTALACIÓN BÁSICO (NO CONSTRUCTIVO)

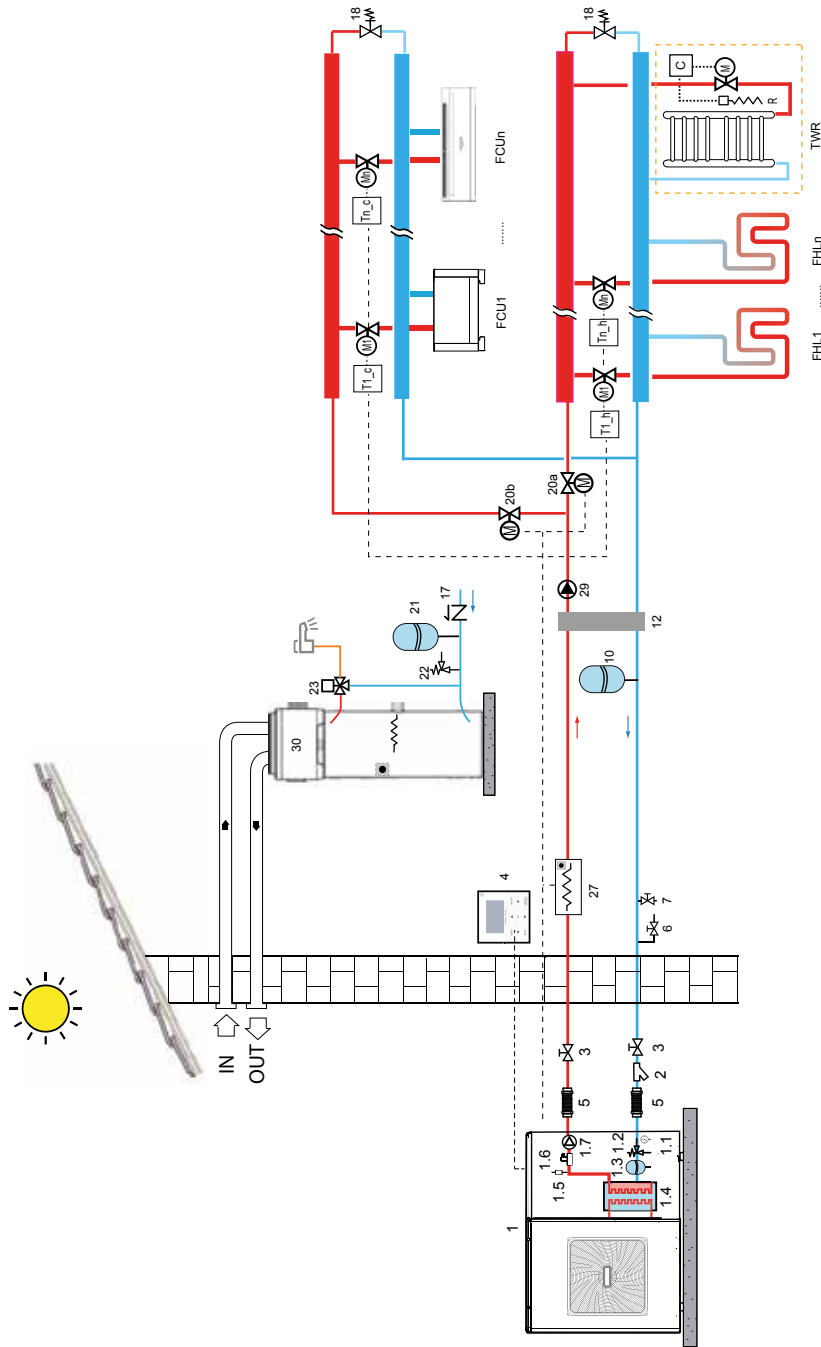


LEYENDA

- 1. Bomba de Calor
- 1.1 Manómetro
- 1.2 Válvula de seguridad
- 1.3 Vaso de expansión
- 1.4 Intercambiador de placas (incluye resistencia eléctrica antihielo)
- 1.5 Purgador
- 1.6 Flujoestado
- 1.7 Bomba (incluida en el equipo)
- 2. Filtro agua Y (incluido en el suministro del equipo, montaje a cargo del instalador)
- 3. Válvula de corte (no suministrado)
- 4. Control remoto por cable (Suministrado con la unidad)
- 5. Junta flexible (no suministrado)
- 6. Válvula de vaciado (no suministrado)
- 7. Válvula de llenado (no suministrado)
- 10. Vaso de expansión (No suministrado)
- 12. Separador hidráulico y bomba de instalación (Secundario). (No suministrado). Necesario separar primario / secundario en caso de elevada pérdida de carga en el lado de instalación. Volumen recomendado del separador hidráulico al menos 30 litros.
- 13. Intercambiador de ACS (no suministrado de serie. Consultar opciones disponibles).
- 13.1 Resistencia eléctrica en intercambiador de ACS (no suministrado de serie. Consultar opciones disponibles)
- 14. Sonda de temperatura (de serie, montaje a cargo del instalador)
- 15. Sonda de temperatura de caldera (consultar disponibilidad)
- 17. Válvula antirretorno (no suministrado)
- 18. Válvula bypass (no suministrado)
- 19. Válvula de 3 vías (no suministrado)
- 20a. y 20b. válvula 2 vías (no suministrado)
- 21. Vaso de expansión circuito de ACS (no suministrado)
- 22. Válvula seguridad circuito ACS (no suministrado)
- 23. Válvula mezcladora termostática (no suministrado; consultar opciones)
- 27. Resistencia eléctrica de apoyo (no suministrado; opcional)
- 28. Sonda de Temperatura (opcional)
- 29. Bomba de secundario / lado instalación (no suministrado, a cargo del instalador).
- 30. Bomba de calor con acumulador para ACS
- TI_c, ... Tn_c, TI_h, ... Tn_h: Termostatos de control (no suministrados; consultar opciones)
- FCU1, ... FCUn. Unidades terminales (fancoils) (no suministrados; consultar opciones)
- FHL1, ... FHLn: Suelo radiante (no suministrado)
- TWR: Toalleros para los baños
- AHS: Caldera de apoyo para calefacción y ACS

ESQUEMA DE INSTALACIÓN BÁSICO (NO CONSTRUCTIVO)

OMNIA M 3.2 – Refrigeración / Calefacción y Agua Caliente Sanitaria. Integración con resistencia eléctrica de apoyo y Bomba de calor para ACS.



- 1. Bomba de Calor
- 1.1 Manómetro
- 1.2 Válvula de seguridad
- 1.3 Vaso de expansión
- 1.4 Intercambiador de placas (incluye resistencia eléctrica antihielo)
- 1.5 Purgador
- 1.6 Flujoestado
- 1.7 Bomba (incluida en el equipo)
- 2. Filtro agua Y (incluido en el suministro del equipo, montaje a cargo del instalador)
- 3. Válvula de corte (no suministrado)
- 4. Control remoto por cable (Suministrado con la unidad)
- 5. Junta flexible (no suministrado)
- 6. Válvula de vaciado (no suministrado)
- 7. Válvula de llenado (no suministrado)
- 10. Vaso de expansión (No suministrado)
- 12. Separador hidráulico y bomba de instalación (Secundario). (No suministrado). Necesario separar primario / secundario en caso de elevada pérdida de carga en el lado de instalación. Volumen recomendado del separador hidráulico al menos 30 litros.
- 13. Intercambiador de ACS (no suministrado de serie. Consultar opciones disponibles). Superficie de intercambio mínima necesaria en el serpentín: 1,4 m² para modelos 5 y 7; 1,7 m² para modelos 10, 14 y 14-T.
- 13.1 Resistencia eléctrica en intercambiador de ACS (no suministrado de serie. Consultar opciones disponibles)
- 14. Sonda de temperatura (de serie, montaje a cargo del instalador)
- 15. Sonda de temperatura de caldera (consultar disponibilidad)
- 17. Válvula antirretorno (no suministrado)
- 18. Válvula bypass (no suministrado)
- 19. Válvula de 3 vías (no suministrado)
- 20a. y 20b. válvula 2 vías (no suministrado)
- 21. Vaso de expansión circuito de ACS (no suministrado)
- 22. Válvula seguridad circuito ACS (no suministrado)
- 23. Válvula mezcladora termostática (no suministrado; consultar opciones)
- 27. Resistencia eléctrica de apoyo (no suministrado; opcional)
- 28. Sonda de Temperatura (opcional)
- 29. Bomba de secundario / lado instalación (no suministrado, a cargo del instalador).
- 30. Bomba de calor con acumulador para ACS
- T1_c, ... Tn_c, T1_h, ... Tn_h: Termostatos de control (no suministrados, consultar opciones)
- FCU1, ... FCUn. Unidades terminales (fancoils) (no suministrados, consultar opciones)
- FHL1, ... FHLn: Suelo radiante (no suministrado)
- TWR: Tóileres para los baños.
- AHS: Caldera de apoyo para calefacción y ACS

"Precio Franco Fábrica - Transporte NO Incluido". Precio de venta de referencia sin IVA.

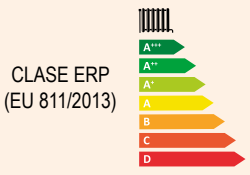
OMNIA H



Características

- Bomba de Calor aire-agua partida.
- Diseñadas para instalaciones de climatización (calefacción y/o refrigeración) y producción de Agua Caliente Sanitaria (ACS) mediante accionamiento de una válvula de 3 vías.
- El equipo consiste en una Unidad Externa (UE) Inverter y una Unidad Interna (UI) disponible con o sin resistencia eléctrica de apoyo. En ambos casos la UI incorpora de serie una válvula de 3 vías para la producción de agua caliente sanitaria (A través de un interacumulador externo).
- Capacidad para producción de agua caliente hasta 60°C con temperaturas exteriores de -2°C.
- Compresor DC Inverter que permite amplia modulación, y una reducida corriente de arranque.
- Unidad exterior con doble revestimiento acústico para reducir el nivel sonoro del equipo.
- Válvula de expansión electrónica, ventiladores DC brushless axiales.
- Dispone de sonda de temperatura exterior para realizar un control climático que permite ajustar la temperatura de impulsión de agua en función de la temperatura exterior.
- Sonda de temperatura de ACS para colocar en el interacumulador de ACS (montaje a cargo del instalador).
- Kit hidráulico incluido en interior de la UI con los elementos necesarios para una rápida y segura instalación: Bomba de alta eficiencia y bajo consumo (motor brushless DC), flujostato, vaso de expansión, filtro de agua (suministrado de serie, montaje a cargo del instalador).
- Capacidad para integrarse con otros sistemas complementarios de producción de agua caliente, como puede ser una caldera.
- Alimentación Monofásica.
- Control a través de un mando remoto por cable, con una amplia pantalla (distancia máxima 50m desde la UI):
 - Funcionamiento en calefacción o refrigeración.
 - Funcionamiento en modo ACS.
 - Control de fuente externa de calefacción (Caldera, resistencia eléctrica), en modo sustitución o integración.
 - Control de la resistencia de apoyo en ACS en el Depósito de ACS.
 - Posibilidad de conexión a un control externo (Señal on/off, heat/cool).
 - Programación semanal, modos ECO y CONFORT.
- Accesorios disponibles: interacumuladores de ACS de 180 a 480 litros (gama ECOUNT F 1C).

CLASIFICACIÓN ENERGÉTICA - BOMBA DE CALOR - CLIMA MEDIO

MODELOS		6		8		10		12		16	
 CLASE ERP (EU 811/2013)		55°C	35°C	55°C	35°C	55°C	35°C	55°C	35°C	55°C	35°C
		A++	A+++	A++	A++	A+	A+++	A++	A+++	A++	A++
	Temperatura Baja (Agua a 35°C)	Eficiencia Estacional	185	170	177	175	158				
		SCOP	4,70	4,33	4,50	4,45	4,03				
	Temperatura Media (Agua a 55°C)	Eficiencia Estacional	130	125	127	127	128				
	SCOP	3,33	3,2	3,25	3,25	3,28					

Datos y etiqueta conforme a Reg. 811/2013 (26/09/2019). Los datos se refieren al equipo son opcionales y/o accesorios.

PRECIOS

Gama con UE monofásica y UI

BOMBA DE CALOR SPLIT INVERTER							
CÓDIGO	DENOMINACIÓN	COMPONENTES DEL EQUIPO		CC (KW)	HC (KW)	TARIFA €	COSTE DE RECICLAJE (€)
4B2970069	OMNIA H 6	0XHC6AWA	OMNIA H UE 06	6,2	6,1	4.414	17
		0XHA8AWA	OMNIA UI H 8				
		A76028720	Control Remoto E				
4B2970089	OMNIA H 8	0XHC8AWA	OMNIA H UE 08	8	8	4.654	
		0XHA8AWA	OMNIA UI H 8				
		A76028720	Control Remoto E				
4B2970109	OMNIA H 10	0XHCAAWA	OMNIA H UE 10	10,5	10	6.111	
		0XHAGAWA	OMNIA UI H 16				
		A76028720	Control Remoto E				
4B2970129	OMNIA H 12	0XHCCA	OMNIA H UE 12	11,7	12,1	6.342	
		0XHAGAWA	OMNIA UI H 16				
		A76028720	Control Remoto E				
4B2970169	OMNIA H 16	0XHCGAWA	OMNIA H UE 16	13,8	15,5	6.626	
		0XHAGAWA	OMNIA UI H 16				
		A76028720	Control Remoto E				

CC = Capacidad Frigorífica nominal en condiciones Eurovent (A35W18. Fuente: Aire exterior in Tbs=35°C. Instalación: Agua Tin=23°C Tout=18°C)

HC = Capacidad Calorífica nominal en condiciones Eurovent (A7W35. Fuente: Aire exterior in Tbs=7°C Tbh=6°C. Instalación: Agua Tin=30°C Tout=35°C)

PRECIOS



CÓDIGO	PRODUCTO	CAPACIDAD (L)	MEDIDAS (mm) (alto x ancho máximo)	CLASE DE EFICIENCIA ENERGÉTICA	SUPERFICIE INTERCAMBIO EN SERPENTIN (m ²)	TARIFA €	COSTE DE RECICLAJE (€)
1B7002000	ECOUNT F 200-1C	180	1.453 x 540 x 540		1,40	1.038	2
1B7003000	ECOUNT F 300-1C	277	1.535 x 620 x 620		1,83	1.437	
1B7004000	ECOUNT F 400-1C	367	1.469 x 750 x 750		2,37	1.824	
1B7005000	ECOUNT F 500-1C	480	1.769 x 750 x 750		3,39	2.213	

Ánodo de magnesio y termómetro incluidos
Con resistencia eléctrica incorporada de 1500 W

MODELO	Superficie mínima intercambio en serpentín (m ²)	INTERACUMULADOR ACS RECOMENDADO
OMNIA H 6 Y 8	1,4	ECOUNT F 200 - 1C o superior
OMNIA H 10,12 Y 16	1,7	ECOUNT F 300 - 1C o superior

NOTA: Independientemente de la recomendación, la instalación de ACS deberá dimensionarse correctamente conforme a las necesidades, ubicación y uso de la vivienda.

DATOS TÉCNICOS

	MODELOS	6	8	10	12	16	UDS
A7W35	Potencia Calorífica	6.10	8.00	10.00	12.10	15.50	kW
	Potencia Consumida	1.29	1.73	2.17	2.74	3.82	kW
	COP	4.73	4.62	4.61	4.42	4.06	W/W
A7W45	Potencia Calorífica	5.96	7.34	10.12	11.85	16.05	kW
	Potencia Consumida	1.68	2.13	2.93	3.48	5.03	kW
	COP	3.55	3.45	3.45	3.41	3.19	W/W
A35W18	Potencia Frigorífica	6.20	8.00	10.50	11.70	13.80	kW
	Potencia Consumida	1.43	1.93	2.30	2.79	3.77	kW
	EER	4.34	4.15	4.57	4.19	3.66	W/W
A35W7	Potencia Frigorífica	6.15	6.44	9.39	11.02	12.85	kW
	Potencia Consumida	2.08	2.24	3.26	4.17	5.39	kW
	EER	2.96	2.88	2.88	2.64	2.38	W/W

Los valores se refieren al equipo sin opciones ni accesorios
Datos declarados conforme a EN14511:
A35W7= Tra aire 35°C BS, Agua Tra entrada 12°C, salida 7°C
A35W18= Tra aire 35°C BS, Agua Tra entrada 23°C, salida 18°C
A7W45= Tra aire 7°C BS y 6°C BH, Agua Tra entrada 40°C, salida 45°C
A7W35= Tra aire 7°C BS y 6°C BH, Agua Tra entrada 30°C, salida 35°C
Todos son modelos monofásicos

"Precio Franco Fábrica - Transporte NO Incluido". Precio de venta de referencia sin IVA.

DATOS TÉCNICOS UNIDAD EXTERIOR

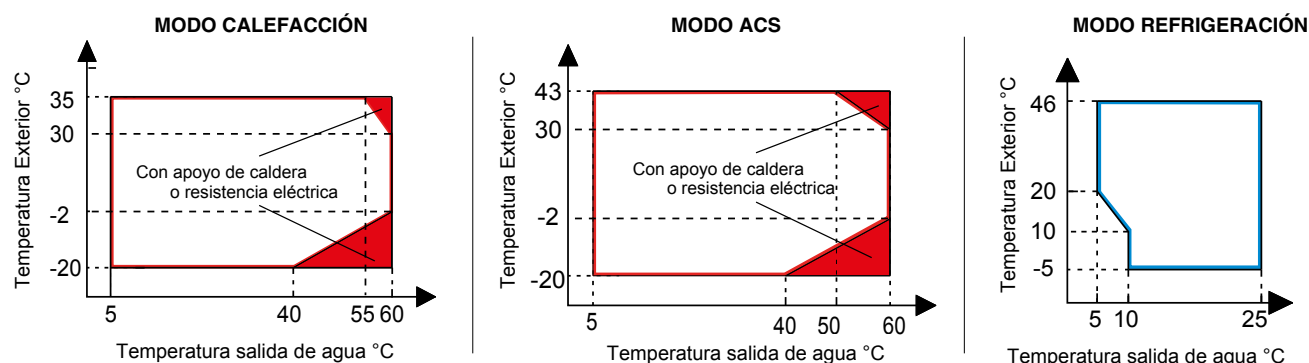
MODELOS	6	8	10	12	16	
Refrigerante	R410A					Tipo
Carga de refrigerante	2.5	2.8	3.9	3.9	3.9	kg
Alimentación	220-240V ~ 50 Hz					-
Tipo Compresor	twin rotary					-
Nº de compresores / Nº de circuitos	1 / 1					nº
Tipo de intercambiador (lado fuente)	batería aleteada					-
tipo de ventiladores	Brushless DC					-
Nº de ventiladores	1	2				nº
Diámetro de la conexión de líquido	Ø 3 / 8					pulgadas
Diámetro de la conexión de gas	Ø 5 / 8					pulgadas
SWL - Potencia Sonora	66	69	67	68	72	dB(A)

DATOS TÉCNICOS UNIDAD INTERIOR

MODELOS	8	16	
Tipo de intercambiador (lado instalación)	intercambiador de placas		-
Tipo de Bomba	Bomba electrónica		-
Volumen vaso de expansión	10		l
Calibrado válvula de seguridad	3		bar
Conexiones hidráulicas lado instalación climatización	1" M		pulgadas
Conexiones hidráulicas lado ACS	3/4" M		pulgadas
Diámetro de la conexión de líquido	Ø 3/8		pulgadas
Diámetro de la conexión de gas	Ø 5/8		pulgadas
SWL - Potencia Sonora	43	45	dB(A)

SWL = Potencia sonora, referida a 1x10-12 W
potencia sonora en dB(A) medida conforme a ISO 9614.

LÍMITES OPERATIVOS



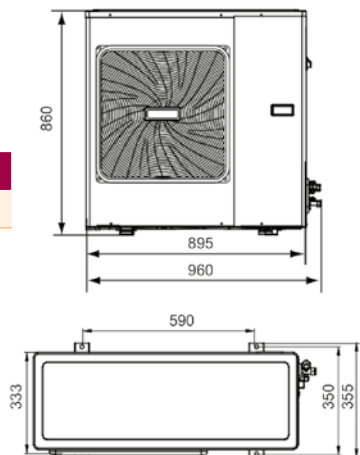
NOTA PARA MODO ACS: La temperatura de salida de agua indicada en la tabla es la temperatura del agua producida a la salida del equipo, y no coincide con la temperatura de ACS disponible para el usuario en el depósito de ACS, que dependerá del tipo de instalación realizada y de las características del serpentín del depósito de ACS

DIMENSIONES DE LOS EQUIPOS

UNIDAD EXTERIOR

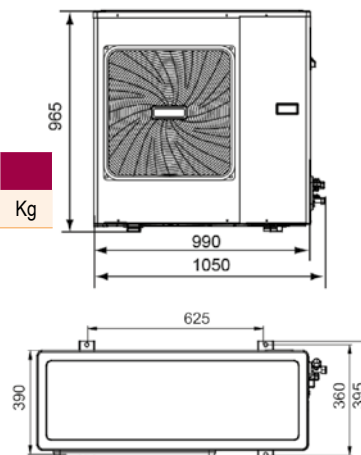
Modelo 6

MODELO	6	
Peso neto	60	Kg



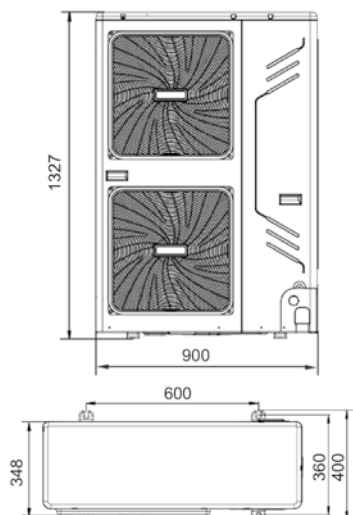
Modelo 8

MODELO	8	
Peso neto	76	Kg

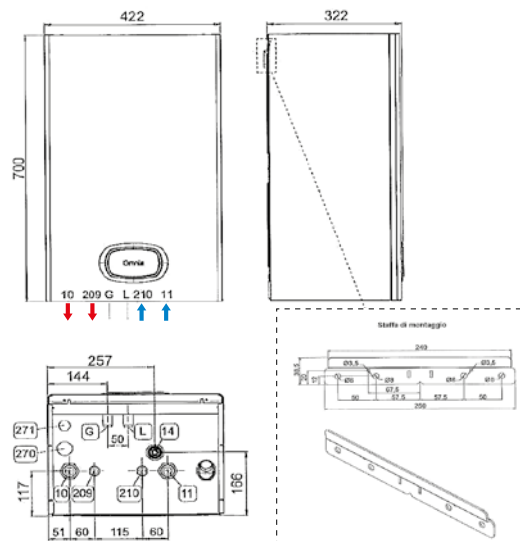


Modelos 10-12-16

MODELOS	10-16	
Peso neto	99	Kg



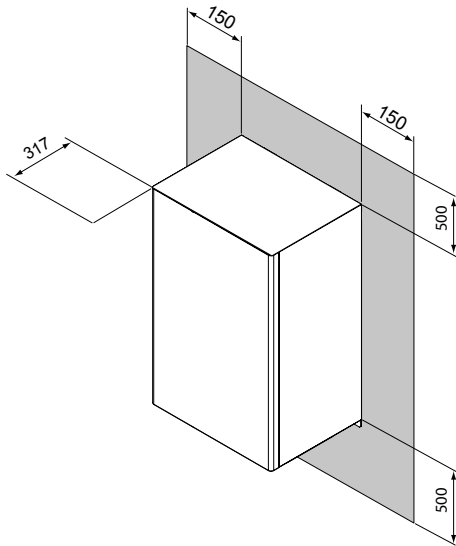
UNIDAD INTERIOR



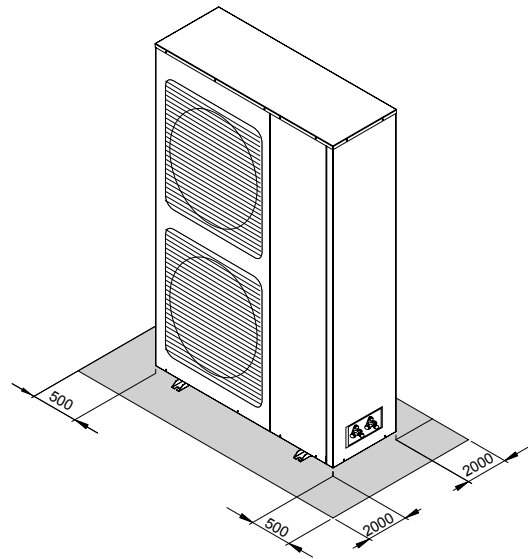
MODELOS	8	16	
Unidad base de peso neto	31,5	33,5	Kg

ÁREA OPERATIVA MÍNIMA

UNIDAD INTERIOR

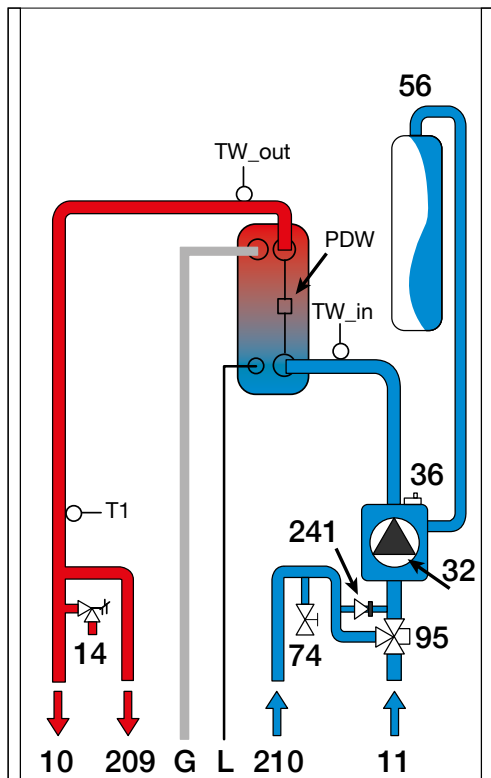


UNIDAD EXTERIOR



ESQUEMA HIDRAÚLICO

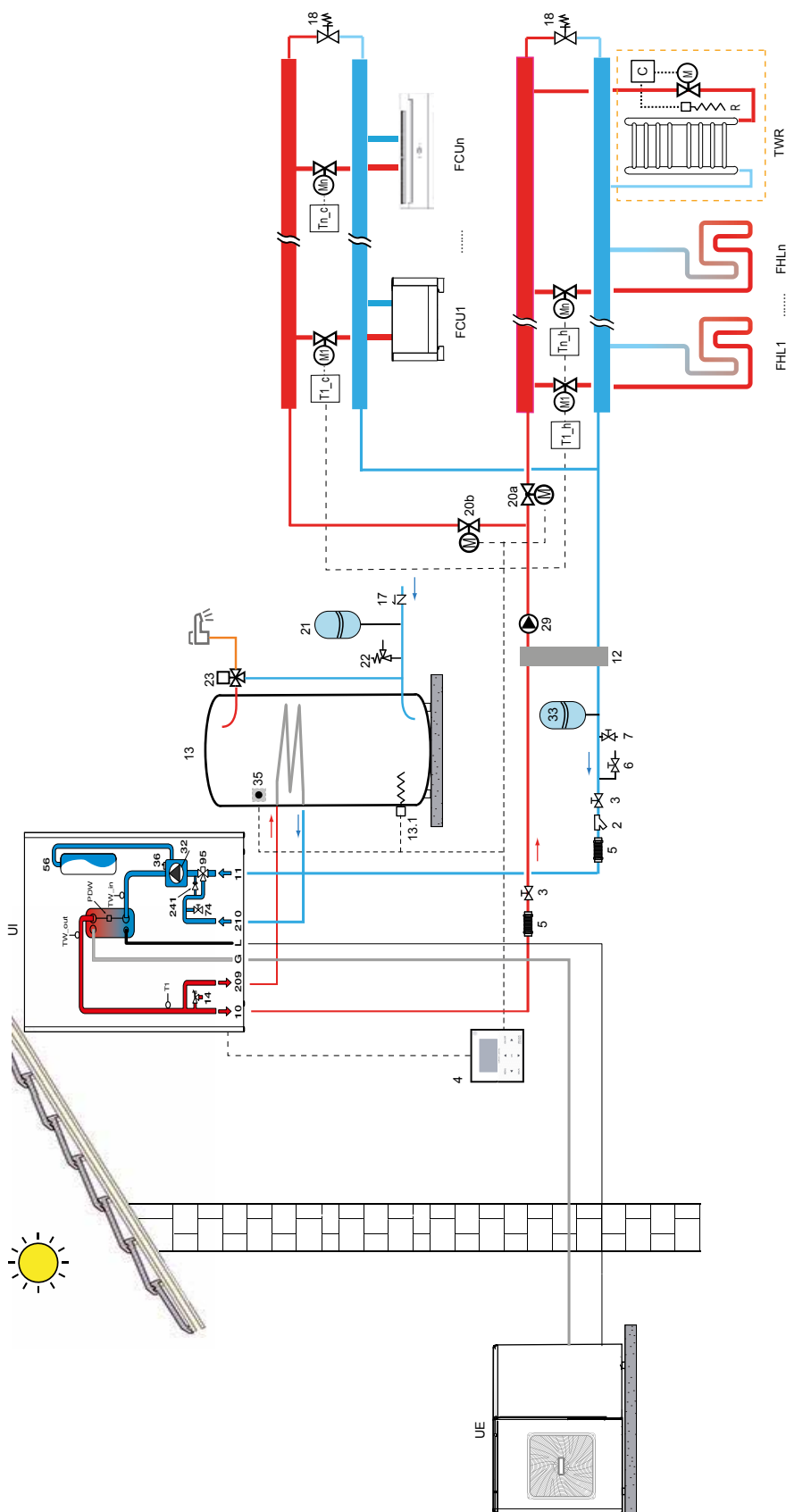
UNIDAD INTERNA



LEYENDA

- 10** Impulsión instalación climatización 3/4"
- 11** Retorno instalación climatización 3/4"
- 14** Válvula de seguridad
- TW_in** Sonda Tra. Agua entrada intercambiador
- 32** Bomba
- 36** Prugador de aire automático
- 56** Vaso de expansión
- 74** llave de llenado
- 95** Válvula diversora
- TW_out** Sonda Tra. Agua salida intercambiador
- 209** Impulsión a depósito ACS
- 210** Retorno de depósito ACS
- 241** Bypass automático (interno grupo circulador)
- PDW** Presostato diferencial de agua
- T1** Sonda de temperatura agua impulsión

ESQUEMA DE INSTALACIÓN BÁSICO (NO CONSTRUCTIVO)



LEYENDA

- 1. Boma de calor partida UE (Ud. exterior) UI (Ud. interior)
- 2. Filtro agua Y (incluido en el suministro del equipo, montaje a cargo del instalador)
- 3. Válvula de corte (no suministrado)
- 4. Control remoto por cable (Suministrado con la unidad)
- 5. Junta flexible (no suministrado)
- 6. Válvula de vaciado (no suministrado)
- 7. Válvula de llenado (no suministrado)
- 33. Vaso de expansión (No suministrado)
- 12. Separador hidráulico y boma de instalación (Secundario). (No suministrado). Necesario separar primario / secundario en caso de elevada pérdida de carga en el lado de

- instalación. Volumen recomendado del separador hidráulico al menos 30 litros.
- 13. Intercomulador de ACS (no suministrado de serie. Consultar opciones disponibles).
- 13.1 Resistencia eléctrica en intercomulador de ACS (no suministrado de serie. Consultar opciones disponibles)
- 35 . Sonda de temperatura (de serie, montaje a cargo del instalador)
- 17. Válvula antirretorno (no suministrado)
- 18. Válvula bypass (no suministrado)
- 20a. y 20b. válvula 2 vías (no suministrado)
- 21. Vaso de expansión circuito de ACS (no suministrado)

- 22. Válvula seguridad circuito ACS (no suministrado)
- 23. Válvula mezcladora termostática (no suministrado; consultar opciones)
- 29. Boma de secundario / lado instalación (no suministrado, a cargo del instalador).
- T1_c, ... Tn_c, T1_h, ... Tn_h: Termostatos de control (no suministrados, consultar opciones)
- FCU1, ... FCUn. Unidades terminales (fancoils) (no suministrados, consultar opciones)
- FHL1, ... FHLn: Suelo radiante (no suministrado)
- TWR: Toalleros para los baños.

EGEA LT MURAL



Características



- Bomba de calor aire-agua con acumulador integrado para producción de agua caliente sanitaria.
- Sistema de desescarche activo, que permite trabajar al equipo con temperaturas de aire de hasta -5°C sin apoyo eléctrico.
- Instalación mural.
- Refrigerante ecológico R290 de bajo impacto ambiental.
- Posibilidad de conducir la entrada y la salida de aire.
- Resistencia eléctrica de apoyo incluida de serie.
- Panel de control integrado en el equipo intuitivo y sencillo.
- Conexión WIFI incluida de serie. Control remoto mediante APP en el teléfono móvil.
- Producción de agua caliente hasta 62°C sólo con bomba de calor.
- Intercambiador (condensador) exterior al depósito.
- Ánodo de Magnesio para protección corrosión de serie.
- Control con programa Antilegionela.
- Preparado para integrarse con Energía Solar Fotovoltaica.
- Modos de funcionamiento: ECO - Automatico - Boost - Eléctrico.
- Opción OFF PEAK (para programar las horas de producción del equipo en las horas de menor coste eléctrico).
- Control con programación horaria y semanal.

PRECIOS

EGEA LT MURAL			
CÓDIGO	DENOMINACIÓN	TARIFA €	COSTE DE RECICLAJE (€)
2COBA00F	EGEA 90 LT	1.743	10
2COBA01F	EGEA 120 LT	1.785	12

DISPONIBLE A PARTIR DE MARZO 2020.

DATOS TÉCNICOS

MODELOS		90 LT	120 LT
Capacidad nominal (volumen)	l	89	118
CLASE ERP (EU 812/2013)			
Eficiencia Calentamiento de agua (EU812/2013) (clima medio)	%	107	112
Consumo de energía anual en kWh (clima medio)	KWH	479	458
Perfil de Carga declarado		M	M
Potencia Sonora (Lw(A))	DB(A)	52	52
COPDHW clima medio (7°C(6°C))		2,6(*)	2,7(**)
COPDHW clima cálido (14°C(13°C))		2,7(***)	2,8(****)
Tiempo de Calentamiento (clima medio: 7°C(6°C))	hh:mm	05:52(*)	08:15(**)
Tiempo de Calentamiento (clima cálido: 14°C(13°C))	hh:mm	04:02(***)	06:26(****)
Tiempo de Calentamiento en modo BOOST	hh:mm	02:30(*)	04:30(**)
Máxima capacidad de agua caliente a 40 ° C	l	98	128
Máxima temperatura de ACS sólo con Bomba de Calor	°C	62	62
Dispersión del depósito	W	40	46
Potencia eléctrica resistencia integrada	W EL		1200
Potencia eléctrica media absorbida	W el	270	270
Potencia térmica bomba de calor	W TH		833
Dimensiones (Ø x W x H)	mm	510 X 527 X1380	510 x 527 x1530
Peso en vacío	kg	60	70
Presión máxima de agua	bar		7
Temperatura Máxima de aire	°C		43
Temperatura Mínima de aire	°C		-5
Caudal de aire Nominal	m³/h		190
Volumen mínimo de estancia requerido para instalación de equipo	m³		15
Alimentación eléctrica	V - Hz		230V - 50Hz
Clase Protección			IP - 24
Gas refrigerante			R290
GWP refrigerante			3
Carga de gas	g		150
Programa Anti legionela			Automatico, incluido en control
Sistema Anti-corrosión			Ánodo de Magnesio
Modos de operación			Auto, Eco, Boost, Eléctrico, Ventilador
Conexión Energía Solar Fotovoltaica			si
Conexión Energía Solar Térmica			no

NOTAS:

(*) Test conforme a EN16147-2017 con temperatura de aire de entrada de 7°C BS (6°C BH) temperatura ambiente del acumulador 20°C, entrada de agua 10°C.

(**) Test conforme a EN16147-2017 con temperatura de aire de entrada de 7°C BS (6°C BH) temperatura ambiente del acumulador 20°C, entrada de agua 10°C.

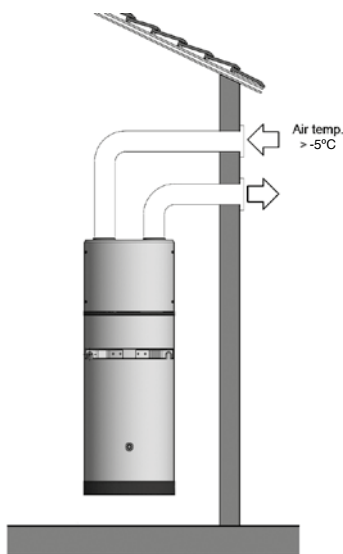
(***) Test conforme a EN16147-2017 con temperatura de aire de entrada de 14°C BS (13°C BH) temperatura ambiente del acumulador 20°C, entrada de agua 10°C.

(****) Test conforme a EN16147-2017 con temperatura de aire de entrada de 14°C BS (13°C BH) temperatura ambiente del acumulador 20°C, entrada de agua 10°C.

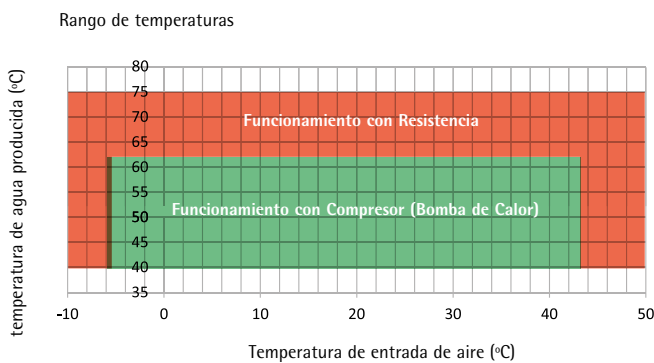
INSTALACIÓN

El aire de salida / entrada puede ser conducido hasta el exterior de una forma adecuada, en función de cada instalación.

Se deben respetar los espacios mínimos de instalación y mantenimiento y proporcionar una adecuada ventilación en la zona donde irá instalado el equipo tal como se indica en el manual, especialmente si comparte el espacio con otros equipos, como una caldera o un equipo de lavandería.



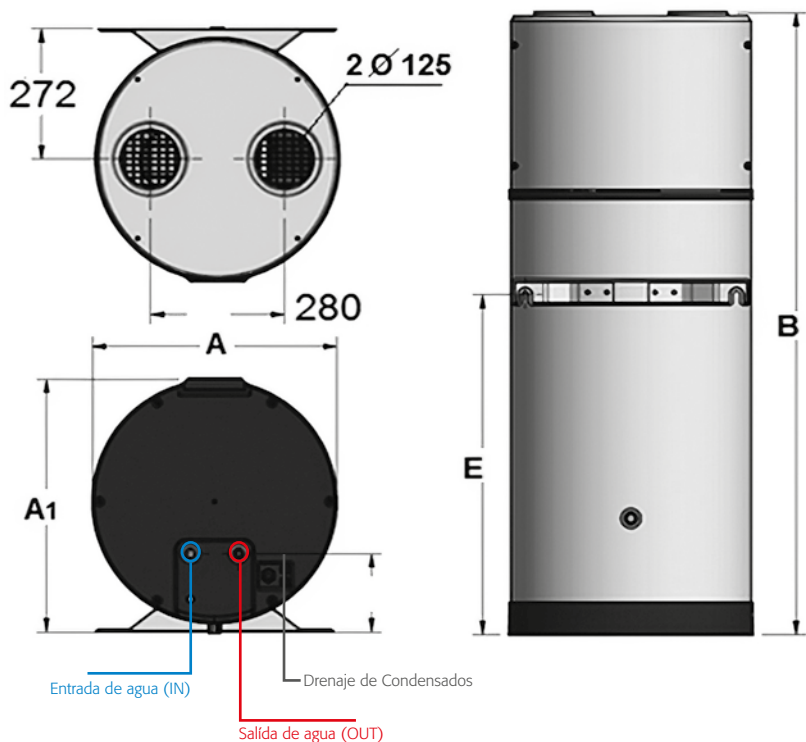
LÍMITES DE FUNCIONAMIENTO



RANGO DE TRABAJO - ALIMENTACIÓN ELÉCTRICA		
ESTANDAR	230 -1 - 50	V - pfn- Hz
RANGO	207-254	V

RANGO DE TRABAJO - DUREZA DEL AGUA			
DUREZA DEL AGUA	MINIMA	15	°F
	MÁXIMA	25	°F

DIMENSIONES



DIMENSIONES		
	90 LT	120 LT
A mm	501	501
A1 mm	528	528
B mm	1380	1530
E mm	710	963
Aire entrada / salida diámetro mm	125	125

EGEA LT PIE



Características

- Bomba de calor aire-agua con acumulador integrado para producción de agua caliente sanitaria
- Sistema de desescarche activo, que permite trabajar al equipo con temperaturas de aire de hasta -7°C sin apoyo eléctrico
- Instalación de pie
- Refrigerante ecológico R134a de bajo impacto ambiental
- Posibilidad de conducir la entrada y la salida de aire.
- Resistencia eléctrica de apoyo incluida de serie.
- Panel de control integrado en el equipo intuitivo y sencillo.
- Conexión WIFI incluida de serie. Control remoto mediante APP en el teléfono móvil.
- Producción de agua caliente hasta 62°C sólo con bomba de calor.
- Intercambiador (condensador) exterior al depósito.
- Doble ánodo de Magnesio para protección corrosión, de serie.
- Control con programa Antilegionela.
- Preparado para integrarse con Energía Solar Fotovoltaica.
- Modos de funcionamiento: ECO - Automático - Boost - Eléctrico.
- Opción OFF PEAK (para programar las horas de producción del equipo en las horas de menor coste eléctrico).
- Control con programación horaria y semanal

BOMBA DE CALOR AEROTÉRMICA PARA PRODUCCIÓN DE AGUA CALIENTE SANITARIA

PRECIOS

EGEA LT PIE			
CÓDIGO	DENOMINACIÓN	TARIFA €	COSTE DE RECICLAJE (€)
2COBA04F	EGEA 200 LT	2.653	13,5
2COBA05F	EGEA 260 LT	2.764	16

DISPONIBLE A PARTIR DE MARZO 2020.

DATOS TÉCNICOS

MODELOS		200 LT	260 LT
Capacidad nominal (volumen)	l	192	250
CLASE ERP (EU 812/2013)			
Eficiencia Calentamiento de agua (EU812/2013) (clima medio)	%	135	139
Consumo de energía anual en kWh (clima medio)	kWh	758	1203
Perfil de Carga declarado		L	XL
Potencia Sonora (Lw(A))	dB(A)	50	50
COPDHW clima medio (7°C(6°C))(*)		3,23	3,38
COPDHW clima cálido (14°C(13°C))(**)		3,49	3,59
Tiempo de Calentamiento (clima medio: 7°C(6°C))(*)	hh:mm	8:17	10:14
Tiempo de Calentamiento (clima cálido: 14°C(13°C))(**)	hh:mm	6:01	7:39
Tiempo de Calentamiento en modo BOOST(*)	hh:mm	3:58	5:06
Máxima capacidad de agua caliente a 40 °C	l	273	338
Máxima temperatura de ACS sólo con Bomba de Calor	°C	62	62
Dispersión del depósito	W	63	71
Potencia eléctrica resistencia integrada	W el		1500
Potencia eléctrica media absorbida	W el		430
Potencia térmica bomba de calor	W th		1820
Dimensiones (Ø x W x H)	mm	621 X 1607	621 x 1892
Peso en vacío	kg	77	97
Presión máxima de agua	bar		7
Temperatura Máxima de aire	°C		38
Temperatura Mínima de aire	°C		-7
Caudal de aire Nominal	m³/h		350 / 500
Volumen mínimo de estancia requerido para instalación de equipo	m³		> 20
Alimentación eléctrica	V - Hz		230V - 50Hz
Clase Protección			IP - 24
Gas refrigerante			R134A
GWP refrigerante			1430
Carga de gas	g		1000
Programa Anti legionela			Automatico, incluido en control
Sistema Anti-corrosión			doble ánodo de Magnesio
Modos de operación			Auto, Eco, Boost, Eléctrico, Ventilador
Conexión Energía Solar Fotovoltaica			si
Conexión Energía Solar Térmica			no

NOTAS:

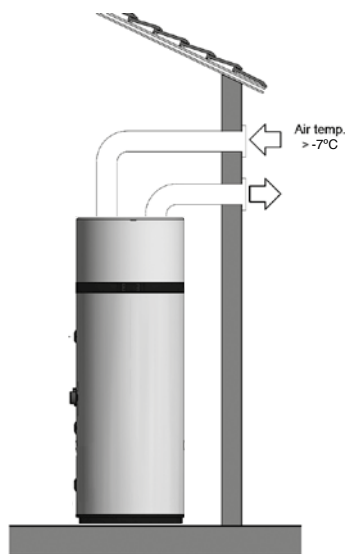
(*) Test conforme a EN16147-2017 con temperatura de aire de entrada de 7°C BS (6°C BH) temperatura ambiente del acumulador 20°C, calentamiento de agua de 10°C a 55°C.

(**) Test conforme a EN16147-2017 con temperatura de aire de entrada de 14°C BS (13°C BH) temperatura ambiente del acumulador 20°C, calentamiento de agua de 10°C a 55°C.

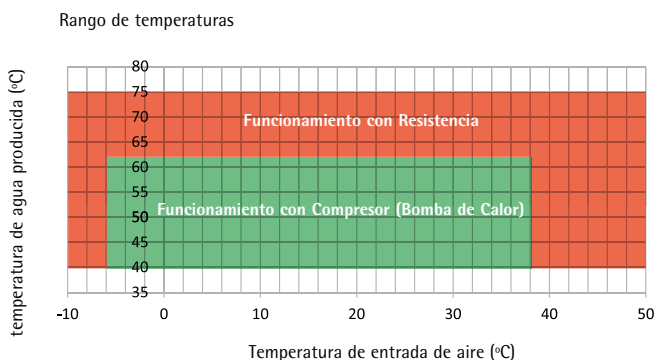
INSTALACIÓN

El aire de salida / entrada puede ser conducido hasta el exterior de una forma adecuada, en función de cada instalación.

Se deben respetar los espacios mínimos de instalación y mantenimiento y proporcionar una adecuada ventilación en la zona donde irá instalado el equipo tal como se indica en el manual, especialmente si comparte el espacio con otros equipos, como una caldera o un equipo de lavandería.



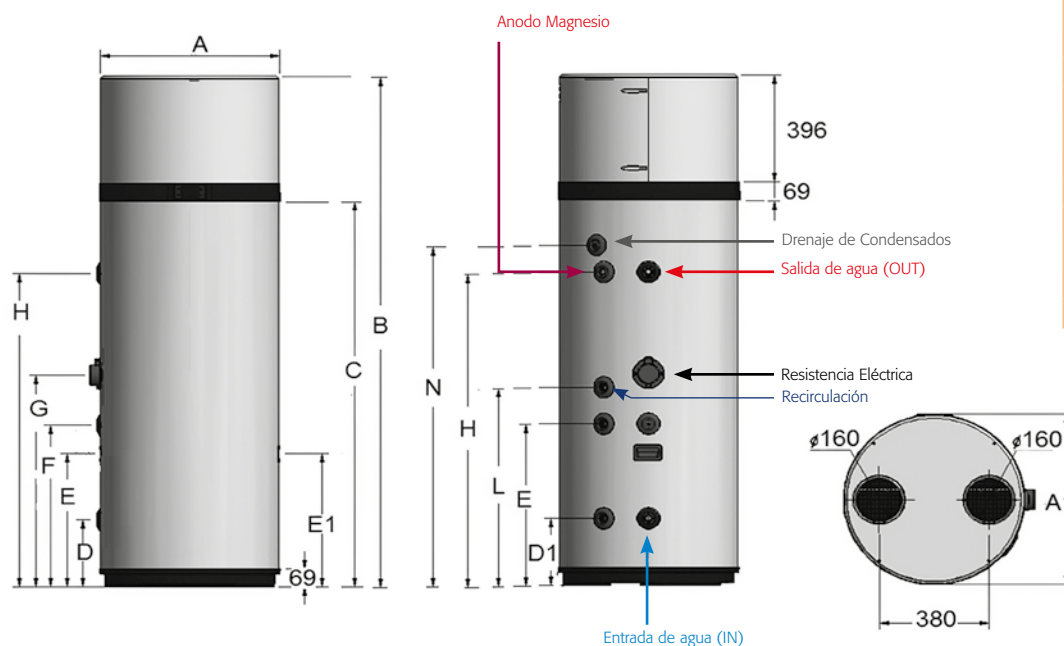
LÍMITES DE FUNCIONAMIENTO



RANGO DE TRABAJO - ALIMENTACIÓN ELÉCTRICA		
ESTANDAR	230 -1 - 50	V - pfn- Hz
RANGO	207-254	V

RANGO DE TRABAJO - DUREZA DEL AGUA			
DUREZA DEL AGUA	MINIMA	15	°F
	MÁXIMA	25	°F

DIMENSIONES



DIMENSIONES		
	200 LT	260 LT
A mm	621	621
A1 mm	628	628
B mm	1607	1892
C mm	1142	1427
D mm	250	250
D1 mm	-	-
E mm	490	493
E1 mm	490	493
F mm	600	600
F1 mm	-	-
G mm	705	785
H mm	876,5	1162
L mm	705	735
M mm	976	1261

EGEA HT PIE



Características



- Bomba de calor aire-agua con acumulador integrado para producción de agua caliente sanitaria.
 - Sistema de desescarche pasivo, que permite trabajar al equipo con temperaturas de aire de hasta 4°C sin apoyo eléctrico.
 - Instalación de pie.
 - Refrigerante ecológico R134a de bajo impacto ambiental.
 - Posibilidad de conducir la entrada y la salida de aire.
 - Resistencia eléctrica de apoyo incluida de serie.
 - Panel de control integrado en el equipo intuitivo y sencillo.
 - Conexión WIFI incluida de serie. Control remoto mediante APP en el teléfono móvil.
 - Producción de agua caliente hasta 62°C sólo con bomba de calor.
 - Intercambiador (condensador) exterior al depósito.
 - Doble ánodo de Magnesio para protección corrosión, de serie.
 - Control con programa Antilegionela.
 - Preparado para integrarse con Energía Solar Fotovoltaica.
 - Modos de funcionamiento: ECO - Automatico - Boost - Eléctrico.
- Opción OFF PEAK (para programar las horas de producción del equipo en las horas de menor coste eléctrico).
- Control con programación horaria y semanal.

PRECIOS

EGEA LT PIE			
CÓDIGO	DENOMINACIÓN	TARIFA €	COSTE DE RECICLAJE (€)
2COBA02F	EGEA 200 HT	2.106	13,5
2COBA03F	EGEA 260 HT	2.190	16

DISPONIBLE A PARTIR DE MARZO 2020.

DATOS TÉCNICOS

MODELOS		200 HT	260 HT
Capacidad nominal (volumen)	l	192	250
CLASE ERP (EU 812/2013)			
Eficiencia Calentamiento de agua (EU812/2013) (clima medio)	%	116	127
Consumo de energía anual en kWh (clima medio)	kWh	883	1315
Perfil de Carga declarado		L	XL
Potencia Sonora (Lw(A))	dB(A)	52	52
COPDHW (20°C(15°C))(*)		2,8	3,1
COPDHW clima cálido (14°C(13°C))(**)		2,501	2,6
Tiempo de Calentamiento (20°C(15°C))(*)	hh:mm	7:16	9:44
Tiempo de Calentamiento (clima cálido: 14°C(13°C))(**)	hh:mm	9:01	11:38
Tiempo de Calentamiento en modo BOOST(*)	hh:mm	3:48	4:57
Máxima capacidad de agua caliente a 40 °C	l	260	358
Máxima temperatura de ACS sólo con Bomba de Calor	°C	62	62
Dispersión del depósito	W	60	70
Potencia eléctrica resistencia integrada	W el		1500
Potencia eléctrica media absorbida	W el		370
Potencia térmica bomba de calor	W th		1600
Dimensiones (Ø x W x H)	mm	621 X 1607	621 x 1892
Peso en vacío	kg	80	95
Presión máxima de agua	bar		7
Temperatura Máxima de aire	°C		43
Temperatura Mínima de aire	°C		4
Caudal de aire Nominal	m³/h		350
Volumen mínimo de estancia requerido para instalación de equipo	m³		> 20
Alimentación eléctrica	V - Hz		230V - 50Hz
Clase Protección			IP - 24
Gas refrigerante			R134A
Carga de gas	g		1000
Programa Anti legionela			Automatico, incluido en control
Sistema Anti-corrosión			doble ánodo de Magnesio
Modos de operación			Auto, Eco, Boost, Eléctrico, Ventilador
Conexión Energía Solar Fotovoltaica			si
Conexión Energía Solar Térmica			no

NOTAS:

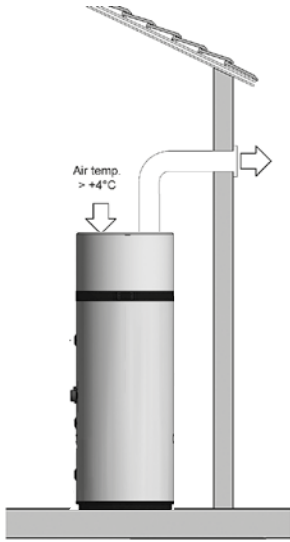
(*) Test conforme a EN16147-2017 con temperatura de aire de entrada de 20°C BS (15°C BH) temperatura ambiente del acumulador 20°C, calentamiento de agua de 10°C a 55°C.

(**) Test conforme a EN16147-2017 con temperatura de aire de entrada de 14°C BS (13°C BH) temperatura ambiente del acumulador 20°C, calentamiento de agua de 10°C a 55°C.

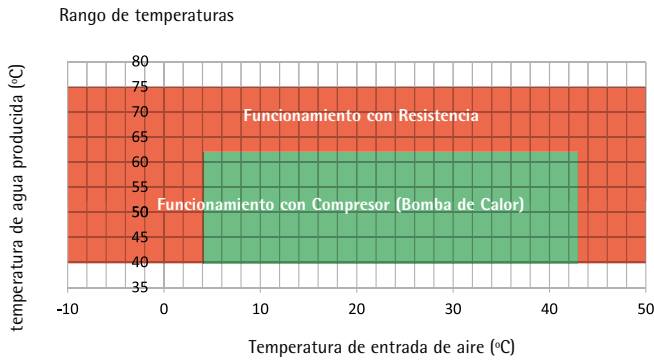
INSTALACIÓN

El aire de salida / entrada puede ser conducido hasta el exterior de una forma adecuada, en función de cada instalación.

Se deben respetar los espacios mínimos de instalación y mantenimiento y proporcionar una adecuada ventilación en la zona donde irá instalado el equipo tal como se indica en el manual, especialmente si comparte el espacio con otros equipos, como una caldera o un equipo de lavandería.



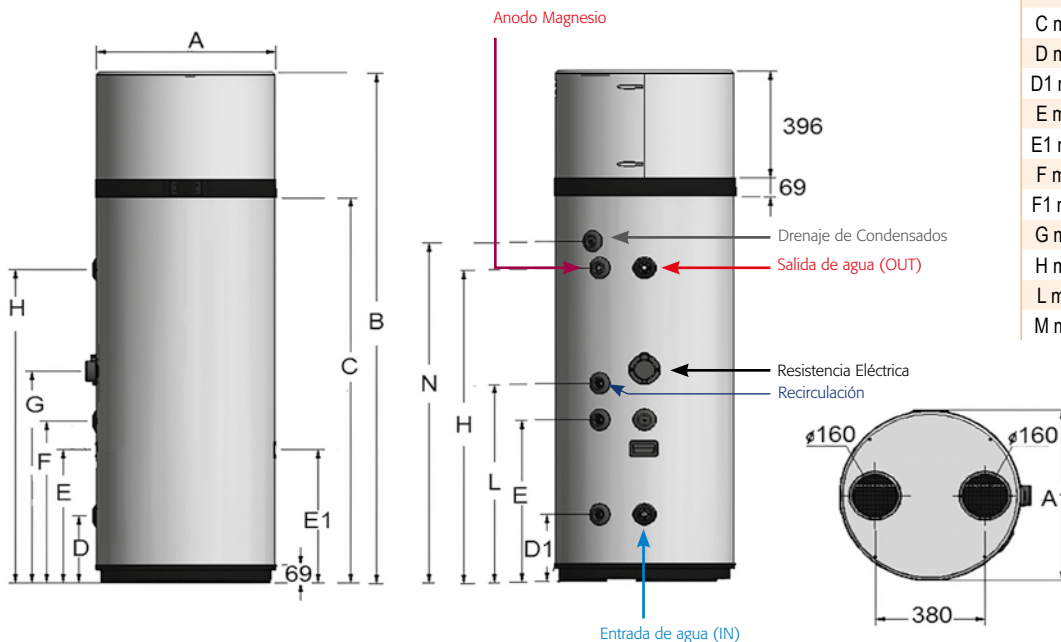
LÍMITES DE FUNCIONAMIENTO



RANGO DE TRABAJO - ALIMENTACIÓN ELÉCTRICA		
ESTANDAR	230 -1 - 50	V - pfn- Hz
RANGO	207-254	V

RANGO DE TRABAJO - DUREZA DEL AGUA			
DUREZA DEL AGUA	MINIMA	15	°F
	MÁXIMA	25	°F

DIMENSIONES



DIMENSIONES		
	200 HT	260 HT
A mm	621	621
A1 mm	628	628
B mm	1607	1892
C mm	1142	1427
D mm	250	250
D1 mm	-	-
E mm	490	493
E1 mm	490	493
F mm	600	600
F1 mm	-	-
G mm	705	785
H mm	876,5	1162
L mm	705	735
M mm	976	1261

SERVICIOS AEROTERMIA

Servicio Completo

GRATUITA

La Verificación de Funcionamiento "Completo" del equipo, incluye lo siguiente:

- **Comprobación visual de la instalación, distancias mínimas periféricas.**
- **Arranque de máquina.**
- **Comprobación de salto térmico de agua.**
- Revisión y ajuste de parámetros según tipo de instalación
- Explicación breve de manejo de la máquina.

Servicio Premium

85€

La Verificación de Funcionamiento "Premium", incluye lo siguiente:

- **Todo lo incluido en la Verificación Completa.**
- Revisar instalación de agua, fugas, secciones de tubería y aislamiento.
- Purgado del circuito de agua.
- **Conexión eléctrico de cables preinstalados e identificados correctamente hasta los equipos.**
- **Para unidades partidas (OMNIA): Conexión de tubos frigoríficos a las unidades interiores y exteriores (Preinstalación y conformado de tubería frigorífica realizada por el instalador): abocardado, vacío y carga de refrigerante de la instalación. Materiales y Fluido refrigerante no incluido.**

Servicio de instalación personalizado y asesoramiento

BAJO PRESUPUESTO

La Verificación de Funcionamiento "Personalizada", incluye lo siguiente:

- **Todo lo incluido en la Verificación Premium.**
- **Dimensionamiento máquina y/o instalación,**
- **Conexión eléctrico**
- **Conexión hidráulico**
- **Conexión frigorífico**
- **Tiempo de comprobación de funcionamiento de la instalación**
- **Tiempo de explicaciones de manejo, etc.**

Nota: Tiempos empleados en la Verificación Personalizada: primeros 30 min 1,2 €/min + siguientes minutos 0,92 €/min.

El valor de la verificación personalizada se facturará por cuenta del SAT al cliente.

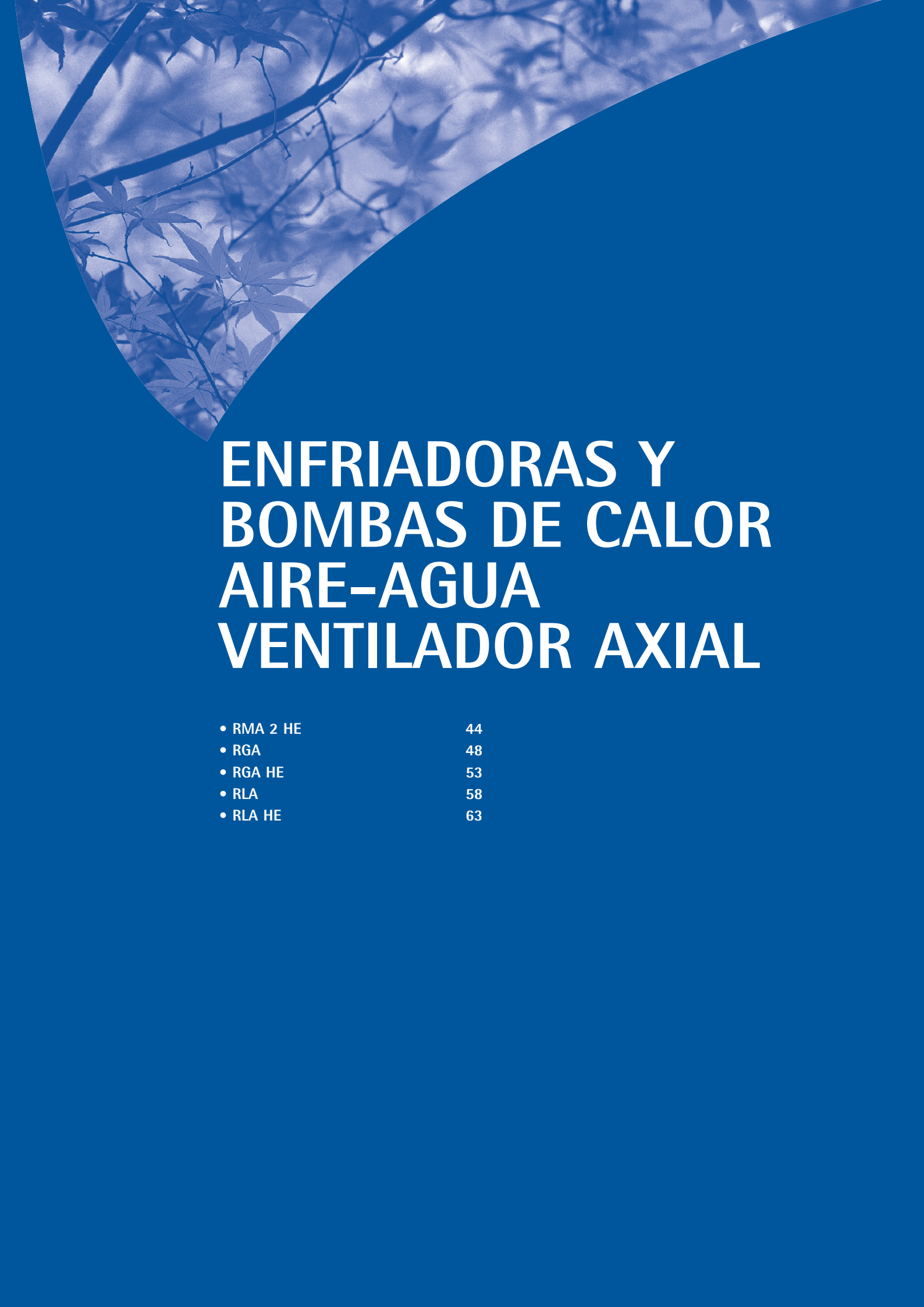
Servicio de formación para el usuario

30€

Este servicio incluye la formación avanzada en el manejo, ajuste y parametrización del equipo Ferroli instalado.

- **Cómo programar la temperatura del agua**
- **Cómo programar los cambios de temperatura en función de la estación del año**
- **Cómo programar las funciones horarias (encendido/apagado)**
- **Conocimiento y gestión del equipo (información de periodos de mantenimiento a nivel usuario)**

NOTA: El precio incluye desplazamiento de hasta 25 km de radio (para mayor distancia, consultar tarifa kilometraje en vigor)



ENFRIADORAS Y BOMBAS DE CALOR AIRE-AGUA VENTILADOR AXIAL

• RMA 2 HE	44
• RGA	48
• RGA HE	53
• RLA	58
• RLA HE	63

RMA2 HE



Características

- Enfriadoras y bombas de calor de alta eficiencia con ventilador axial para instalación exterior
- Compresor SCROLL
- Intercambiador de placas de acero inoxidable
- Protección antihielo Carter por resistencia eléctrica (de serie en versiones bomba de calor)
- Válvula de expansión termostática
- Protección del flujo de agua por presostato diferencial (de serie)
- Sonda de temperatura exterior para control climático (opcional)
- Control de presión de condensación (opcional) con ventiladores de velocidad variable
- Opcionales: Control remoto, conexión MODBUS RS485, secuenciómetro de fases y monitor de tensión manómetros de AP y BP, transductor de presión, arrancador suave de compresor, magnetotérmicos, corrector del factor potencia, etc.
- kit hidráulico opcional, montado en el interior del equipo. Versiones
 - VB. Versión base (sin kit hidráulico)
 - VP. Versión con bomba sin depósito
 - VA. Versión con bomba y con depósito
- Posibilidad de bomba de alta presión en el kit hidráulico, así como resistencia eléctrica antihielo o de apoyo a calefacción en el depósito
- Disponibles distintas versiones de acabado acústico: AB (Estándar) o AS (Silenciada)
- Versiones posibles:
 - IP: Bomba de calor
 - BR: Sólo frío baja temperatura de impulsión de agua (Temperatura impulsión < 2°C)
 - BP: Bomba de calor y baja temperatura de impulsión de agua

CONSULTAR PRECIO CON DEPARTAMENTO COMERCIAL

"Precio Franco Fábrica - Transporte NO Incluido". Precio de venta de referencia sin IVA.

CALIFICACION ENERGÉTICA - BOMBA DE CALOR BAJA TEMPERATURA - CLIMA MEDIO

RMA2 HE IP VB AB 0M5	19.1	22.1	26.1	35.1	40.1
Versión Base (VB)					
Versión Silenciada (AS)					

NOTA: Calificación Energética conforme a Reg 811/2013. Equipo sin opciones ni accesorios.

PRESTACIONES NOMINALES NETAS - DATOS CERTIFICADOS EUROVENT

IP	CONFIGURACIÓN BASE (AB)	Uds.	19.1	22.1	26.1	35.1	40.1
A35W7	Potencia Frigorífica	kW	19,9	22,3	25,9	34,8	40,5
	Potencia absorbida total	kW	6,42	7,17	8,25	11,20	12,95
	EER	W/W	3,10	3,11	3,14	3,11	3,13
	SEER	W/W	3,44	3,47	3,59	3,36	3,42
	Caudal de agua	l/h	3442	3859	4478	6020	7008
	Pérdida de carga	kPa	26	24	23	28	26
A7W45	Potencia Calorífica	kW	21,1	24,0	27,8	37,0	42,7
	Potencia absorbida total	kW	6,42	7,14	8,25	11,21	12,83
	COP	W/W	3,29	3,36	3,37	3,29	3,33
	Caudal de agua	l/h	3612	4096	4763	6320	7310
	Pérdida de carga	kPa	29	27	26	31	28
IP	CONFIGURACIÓN SILENCIADA (AS)	Uds.	19.1	22.1	26.1	35.1	40.1
A35W7	Potencia Frigorífica	kW	19,1	21,4	24,9	33,5	39,0
	Potencia absorbida total	kW	6,91	7,74	8,91	12,06	13,74
	EER	W/W	2,76	2,77	2,79	2,77	2,84
	SEER	W/W	3,20	3,23	3,31	3,21	3,25
	Caudal de agua	l/h	3302	3700	4303	5785	6748
	Pérdida de carga	kPa	24	22	21	26	24
A7W45	Potencia Calorífica	kW	20,1	22,9	26,6	35,2	40,8
	Potencia absorbida total	kW	6,23	6,90	8,00	10,87	12,42
	COP	W/W	3,22	3,32	3,32	3,24	3,28
	Caudal de agua	l/h	3422	3902	4533	6016	6963
	Pérdida de carga	kPa	26	25	23	28	26

Datos declarados conforme a EN 14511. Los valores se refieren a unidades sin opcionales y accesorios.

A35W7: Tra aire exterior: 35°C b.s.; temperatura del agua entrada/salida: 12/7°C

A7W45: Tra aire exterior: 7°C b.s., 6°C b.h.; temperatura del agua entrada/salida: 40/45°C

SEER (Seasonal Energy Efficiency Ratio) declarado según EN 14825

PRESTACIONES ACUSTICAS

CONFIGURACIÓN BASE (AB)	Uds.	19.1	22.1	26.1	35.1	40.1
Potencia Sonora E	dB(A)	77	77	78	82	82
Presión Sonora 1m	dB(A)	61	62	62	66	66
Presión Sonora 5m	dB(A)	51	51	52	55	56
Presión Sonora 10m	dB(A)	46	46	47	50	50
CONFIGURACIÓN SILENCIADA (AS)	Uds.	19.1	22.1	26.1	35.1	40.1
Potencia Sonora E	dB(A)	74	74	75	79	79
Presión Sonora 1m	dB(A)	58	59	59	63	63
Presión Sonora 5m	dB(A)	48	48	49	53	53
Presión Sonora 10m	dB(A)	43	43	44	48	48

(E): Datos certificados EUROVENT

Las prestaciones sonoras son referidas a la unidad funcionando en modo refrigeración en condiciones nominales A35W7

Unidades ubicadas en campo libre sobre superficie reflectante (factor de direccionalidad 2)

Nivel de Potencia Sonora medido conforme a normativa ISO 9614

Nivel de Presión Sonora calculado según ISO 3744 referido a 1/5/10 metros de distancia de la superficie externa de la unidad

DATOS TÉCNICOS

MODELO	Uds.	19.1	22.1	26.1	35.1	40.1
Alimentación eléctrica	V/f/Hz	400 - 3+N - 50				
Compresores - Tipo	-	SCROLL				
Nº Compresores / Nº Circuitos	nº	1 / 1				
Tipo de intercambiador lado instalación	-	Placas de acero inoxidable electrosoldadas				
Tipo de intercambiador lado fuente	-	Baterías Aleteadas				
Tipo de ventilador	-	Axial				
Nº de ventiladores	nº	1				
Volumen de agua acumulador (opc.)	l	85				
Conexiones hidráulicas	-	1" 1/4 GAS				

DATOS ELÉCTRICOS

VERSIÓN BASE (VB)	Uds.	19.1	22.1	26.1	35.1	40.1
FLA - Máxima corriente absorbida total	A	15,8	17,6	19,1	26,8	30,8
FLI - Máxima potencia absorbida total	kW	9,2	10,7	12,0	16,1	18,4
MIC - Máxima corriente instantánea	A	106	116	129	160	191
"MIC SS - Máxima corriente instantánea con Arrancador Suave (opc.)	A	61	67	74	87	106
VERSIÓN CON BOMBA ESTÁNDAR MODULANTE	Uds.	19.1	22.1	26.1	35.1	40.1
FLA - Máxima corriente absorbida total	A	17,3	19,1	20,6	28,4	32,4
FLI - Máxima potencia absorbida total	kW	9,8	11,3	12,6	16,9	19,2
MIC - Máxima corriente instantánea	A	107	117	130	162	193
"MIC SS - Máxima corriente instantánea con Arrancador Suave (opc.)	A	62	68	76	89	107
VERSIÓN CON BOMBA ALTA PRESIÓN MODULANTE	Uds.	19.1	22.1	26.1	35.1	40.1
FLA - Máxima corriente absorbida total	A	17,5	19,3	20,8	29,8	33,8
FLI - Máxima potencia absorbida total	kW	10,1	11,5	12,9	17,7	20,0
MIC - Máxima corriente instantánea	A	108	118	131	163	194
"MIC SS - Máxima corriente instantánea con Arrancador Suave (opc.)	A	62	68	76	90	109

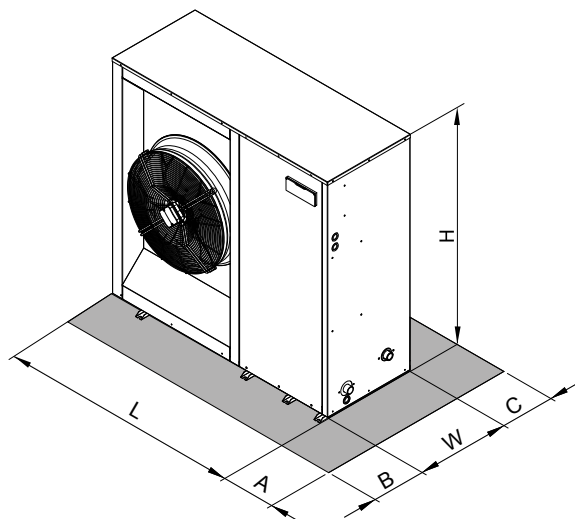
"Precio Franco Fábrica - Transporte NO Incluido". Precio de venta de referencia sin IVA.

LIMITES OPERATIVOS

TEMPERATURA	Uds.	TIPO UNIDAD	REFRIGERACIÓN		CALEFACCIÓN	
			mín.	máx.	mín.	máx.
Temperatura del aire exterior	°C	IP, BP	-10 (*)	48	-15	42
Temperatura de salida de agua	°C	IP	5	25	30	55
Temperatura de salida de agua	°C	BP	-12	5	30	55

(*) Con opc. Regulación modulante de ventiladores (Control de condensación / evaporación)

DIMENSIONES Y ESPACIO MÍNIMO OPERATIVO



		19.1	22.1	26.1	35.1	40.1
L	mm		1.494			
W	mm		576			
H	mm		1.453			
A	mm		400			
B	mm		600			
C	mm		200			
Peso Máximo en operación (Versión VA con acumulador)	Kg	364	367	391	438	440

SISTEMA DE CONTROL

Control por microprocesador con funciones específicas de gestión energética y display líquido para control de:

- Gestión de la temperatura del agua
- Función adaptativa
- Control climático en calefacción y refrigeración. Función de regulación climática (con sonda de aire exterior - accesorio)
- Gestión del ciclo de desescarche dinámico en función de la temperatura exterior (con sonda de aire exterior - accesorio)
- Gestión de alarmas producidas
- Control de la bomba
- Control de las resistencias antihielo y de apoyo
- Horas de funcionamiento del compresor y de la bomba
- Stand By remoto
- Modo calefacción / refrigeración remoto

RGA

Gama de potencias de 45 a 200 kW



CALIFICACION ENERGÉTICA - BOMBA DE CALOR BAJA TEMPERATURA - CLIMA MEDIO

RGA IP VB	40.2	50.2	60.2	70.2	80.2
Versión Base (AB)	A+++	A+++	A+++	A+++	A+++
Versión Silenciada (AS)	A++	A++	A++	A++	A++
Versión Supersilenciada (AX)	A+	A+	A+	A+	A+
	A	A	A	A	A
	B	B	B	B	B
	C	C	C	C	C
	D	D	D	D	D

NOTA: Calificación Energética conforme a Reg 811/2013. Los datos se refieren al equipo sin opcionales y/o accesorios..

Características

- De condensación por aire con ventiladores helicoidales.
- Dos compresores scroll con un único circuito frigorífico.
- Intercambiador de placas de acero inoxidable.
- Protección antihielo del intercambiador por resistencia eléctrica (OPC).
- Protección del flujo de agua por presostato diferencial (OPC).
- Reducido nivel sonoro.
- Kit hidráulico opcional con depósito de inercia y una o dos bombas estándar, de alta presión o modulantes (montados en el interior de la máquina).
- Control de presión de condensación (opcional).
- Posibilidad de conexión a PC.
- Tipologías:
 - IP Bomba de Calor reversible.
 - BR Baja temperatura.
 - BP Bomba de calor baja temperatura lado refrigerante.
- Versiones disponibles:
 - VB Base.
 - VD Recuperación de calor sensible.
 - VR Recuperación de calor total.
- Aislamiento acústico:
 - AB Estándar.
 - AS Silenciada.
 - AX Supersilenciada.
- Grado de temperatura exterior:
 - M Nivel de temperatura medio.
 - A Nivel de temperatura alto.

CONSULTAR PRECIO CON DEPARTAMENTO COMERCIAL

"Precio Franco Fábrica - Transporte NO Incluido". Precio de venta de referencia sin IVA.

PRESTACIONES NOMINALES (EQUIPO ESTÁNDAR - DATOS CERTIFICADOS EUROVENT)

IP	Configuración ESTÁNDAR (AB)	Uds.	40.2	50.2	60.2	70.2	80.2	90.2	100.2	115.2	130.2	145.2	160.2	180.2	200.2
A35W7	Potencia Frigorífica	kW	43,5	52,4	57,0	66,7	73,6	88,5	98	109	121	137	153	177	196
	Potencia absorbida total	kW	15,5	19,0	20,7	24,1	27,0	32,3	35,7	39,8	44,5	50,3	56,3	63,5	71,2
	EER	W/W	2,81	2,76	2,75	2,77	2,73	2,74	2,75	2,74	2,72	2,72	2,72	2,79	2,75
	SEER*	W/W	3,53	3,60	3,46	3,57	3,66	3,45	3,44	3,46	3,50	3,47	3,53	3,50	3,52
	Caudal de agua	l/h	2,09	2,53	2,75	3,21	3,54	4,26	4,73	5,26	5,83	6,59	7,36	8,50	9,46
	Pérdida de carga	kPa	37	55	53	49	44	46	43	43	45	44	46	47	49
A7W45	Potencia Calorífica	kW	48,1	58,1	63,2	74,5	83,0	99,6	110	125	136	154	173	197	216
	Potencia absorbida total	kW	15,6	19,1	20,9	24,4	27,6	33,5	35,9	41,1	44,9	51,8	56,9	65,1	71,7
	COP	W/W	3,08	3,04	3,02	3,05	3,01	2,97	3,06	3,04	3,03	2,97	3,04	3,03	3,01
	Caudal de agua	l/s	2,28	2,75	2,99	3,53	3,93	4,72	5,21	5,92	6,45	7,31	8,17	9,32	10,2
		Pérdida de carga	kPa	45	65	63	59	55	57	53	54	55	54	56	56
IP	Configuración SILENCIADA (AS)	Uds.	40.2	50.2	60.2	70.2	80.2	90.2	100.2	115.2	130.2	145.2	160.2	180.2	200.2
A35W7	Potencia Frigorífica	kW	41,8	50,4	54,8	64,0	70,6	85,0	94,4	105	116	131	147	170	189
	Potencia absorbida total	kW	16,0	20,0	21,8	25,5	28,6	34,1	37,7	42,0	47,0	53,1	59,5	67,1	75,3
	EER	W/W	2,61	2,52	2,51	2,51	2,47	2,49	2,50	2,50	2,47	2,47	2,47	2,53	2,51
	SEER*	W/W	3,50	3,56	3,41	3,52	3,60	3,42	3,42	3,43	3,45	3,41	3,48	3,45	3,47
	Caudal de agua	l/h	2,01	2,43	2,64	3,08	3,40	4,09	4,54	5,06	5,59	6,31	7,07	8,17	9,08
	Pérdida de carga	kPa	35	50	49	45	41	42	40	39	41	40	42	43	45
A7W45	Potencia Calorífica	kW	46,9	56,5	61,7	72,5	80,9	97,0	107	122	133	150	168	192	211
	Potencia absorbida total	kW	14,9	18,2	20,0	23,2	26,4	31,9	34,2	39,2	42,8	49,4	54,3	62,1	68,5
	COP	W/W	3,15	3,10	3,09	3,13	3,06	3,04	3,13	3,11	3,11	3,04	3,09	3,09	3,08
	Caudal de agua	l/s	2,23	2,68	2,92	3,44	3,83	4,60	5,06	5,78	6,31	7,12	7,98	9,08	9,99
		Pérdida de carga	kPa	43	61	60	56	52	54	50	51	53	51	54	54
IP	Configuración SUPERSILENCIADA (AX)	Uds.	40.2	50.2	60.2	70.2	80.2	90.2	100.2	115.2	130.2	145.2	160.2	180.2	200.2
A35W7	Potencia Frigorífica	kW	41,0	49,3	53,7	62,8	69,3	83,3	92,5	102	114	129	144	166	185
	Potencia absorbida total	kW	17,1	21,1	23,0	26,8	30,1	35,9	39,8	44,3	49,5	56,0	62,7	70,8	79,4
	EER	W/W	2,40	2,34	2,33	2,34	2,30	2,32	2,32	2,30	2,30	2,30	2,30	2,34	2,33
	SEER*	W/W	3,52	3,57	3,44	3,55	3,63	3,43	3,43	3,45	3,47	3,44	3,51	3,48	3,51
	Caudal de agua	l/s	1,97	2,37	2,58	3,02	3,33	4,00	4,45	4,92	5,49	6,21	6,93	7,98	8,89
	Pérdida de carga	kPa	33	48	47	43	39	41	38	37	40	39	40	41	43
A7W45	Potencia Calorífica	kW	45,2	54,5	59,4	70,0	78,0	93,5	104	118	128	145	162	184	203
	Potencia absorbida total	kW	14,2	17,3	19,0	22,2	25,1	30,4	32,7	37,3	40,8	47,1	51,7	59,1	65,1
	COP	W/W	3,18	3,15	3,13	3,15	3,11	3,08	3,18	3,16	3,14	3,08	3,13	3,11	3,12
	Caudal de agua	l/s	2,15	2,58	2,81	3,32	3,70	4,43	4,92	5,59	6,07	6,88	7,69	8,74	9,60
		Pérdida de carga	kPa	40	57	55	52	48	50	47	48	49	48	50	50

Datos declarados conforme a EN 14511. Los valores se refieren a unidades sin opcionales y accesorios.

A35W7: Tra aire exterior: 35°C b.s.; temperatura del agua entrada/salida: 12/7°C

A7W45: Tra aire exterior: 7°C b.s., 6°C b.h.; temperatura del agua entrada/salida: 40/45°C

SEER (Seasonal Energy Efficiency Ratio) declarado según EN 14825

* Calculado con opcional control modulación ventiladores

NIVELES SONOROS

MODELO		40.2	50.2	60.2	70.2	80.2	90.2	100.2	115.2	130.2	145.2	160.2	180.2	200.2
Versión Base														
Potencia sonora SWL	dB(A)	82	82	83	84	84	85	85	85	86	87	87	88	88
Presión sonora SPL 10m	dB(A)	50	50	51	52	52	53	53	53	54	55	55	56	56
Versión Silenciada (AS)														
Potencia sonora SWL	dB(A)	79	79	80	81	81	82	82	82	83	84	84	85	85
Presión sonora SPL 10m	dB(A)	47	47	48	49	49	50	50	50	51	52	52	53	53
Versión SuperSilenciada (AX)														
Potencia sonora SWL	dB(A)	77	77	78	79	79	80	80	80	81	82	82	83	83
Presión sonora SPL 10m	dB(A)	45	45	46	47	47	48	48	48	49	50	50	51	51

Las prestaciones sonoras son referidas a la unidad funcionando en modo refrigeración en condiciones nominales A35W7

Unidades ubicadas en campo libre con una superficie reflectante (factor de direccionalidad 2)

Unidades canalizables con conductos en aspiración e impulsión de 2 metros

Nivel de potencia sonora medido según la normativa ISO 3744

Nivel de presión sonora calculado según las ISO 3744 a 1/5/10 metros de distancia de la superficie de la unidad

CARACTERÍSTICAS TÉCNICAS

MODELO		40.2	50.2	60.2	70.2	80.2	90.2	100.2	115.2	130.2	145.2	160.2	180.2	200.2		
Alimentación	V/f/Hz	400 - 3 + N - 50						400 - 3 - 50								
Compresores -Tipo		Scroll														
Nº Compresores / Nº Circuitos		2 / 1														
Tipo de intercambiador lado instalación		Placas de acero inoxidable electrosoldadas														
Tipo de intercambiador lado fuente		Baterías aleteadas														
Tipo de ventiladores		Axial														
Nº de ventiladores		2	3			2			3	4						
Volumen de agua acumulador (opc.)	l	200					400					460				
Conexiones hidráulicas		2" Victaulic						2. 1/2" Victaulic								

DATOS ELÉCTRICOS

VERSIÓN BASE (VB)	Uds.	40.2	50.2	60.2	70.2	80.2	90.2	100.2	115.2	130.2	145.2	160.2	180.2	200.2
FLA - Máxima corriente absorbida total	A	40,2	45,7	53,3	58,7	69,6	75,5	90,0	97,9	106	123	136	159	170
FLI - Máxima potencia absorbida total	kW	21,6	24,4	28,4	31,0	36,2	44,0	55,0	60,5	66,0	75,7	83,3	95,4	103
MIC - Máxima corriente instantanea	A	134	143	149	173	213	264	259	267	267	348	361	355	391
"MIC SS - Máxima corriente instantanea con Arranador Suave (opc.)	A	89,3	96,3	101	117	143	174	175	183	183	200	246	248	272
VERSIÓN BOMBA ALTA PRESIÓN MODULANTE	Uds.	40.2	50.2	60.2	70.2	80.2	90.2	100.2	115.2	130.2	145.2	160.2	180.2	200.2
FLA - Máxima corriente absorbida total	A	46,3	51,8	59,4	64,8	76,0	81,6	96,1	107	115	132	147	169	180
FLI - Máxima potencia absorbida total	kW	25,1	27,9	31,9	34,5	42,1	47,5	58,5	65,1	70,6	80,3	89,6	102	109
MIC - Máxima corriente instantanea	A	140	150	155	179	219	270	265	276	276	357	372	365	402
"MIC SS - Máxima corriente instantanea con Arranador Suave (opc.)	A	95,4	102	107	123	150	180	181	192	192	209	257	258	282

LIMITES OPERATIVOS

TEMPERATURA	Uds.	TIPO UNIDAD	REFRIGERACIÓN		CALEFACCIÓN	
			mín.	máx.	mín.	máx.
Temperatura del aire exterior	°C	BR, IP, BP	-10 (*)	52(**)	-10	40(*)
Temperatura de salida de agua	°C	IP	5	25	30	55
Temperatura de salida de agua	°C	BR, BP	-12	5	30	55
Temperatura de salida de agua (VD)	°C	BR, IP, BP	30	70	30	70
Temperatura de salida de agua (VR)	°C	BR	30	55	-	-

(*) Con opc. Regulación modulante de ventiladores (Control de condensación / evaporación)

(**) Con opc. Control Avanzado Temperatura (ATC)

Versión con RECUPERACION DE CALOR (VD y VR)

Estos equipos permiten recuperar el calor de condensación (que normalmente se "tira al aire exterior") mediante un intercambiador de calor adicional.

La versión VD ("Desuperheater Version") permite la producción de agua caliente con el calor parcialmente recuperado a temperaturas entre 30°C y 70°C

PRESTACIONES NOMINALES - VERSIÓN (VD)

IP	Configuración ESTÁNDAR (AB)	Uds.	40.2	50.2	60.2	70.2	80.2	90.2	100.2	115.2	130.2	145.2	160.2	180.2	200.2
A35W7 - W45	Potencia Frigorífica	kW	45,3	54,5	59,3	69,3	76,5	92,1	102	113	126	143	159	183	204
	Potencia absorbida total	kW	15,1	18,5	20,1	23,5	26,4	31,5	34,9	38,7	43,4	49,1	54,9	62,1	69,5
	EER	W/W	3	2,94	2,94	2,95	2,9	2,92	2,93	2,92	2,9	2,91	2,89	2,95	2,94
	HRE	W/W	3,86	3,76	3,79	3,78	3,77	3,75	3,77	3,78	3,76	3,77	3,75	3,8	3,77
	Caudal de agua	l/s	2,18	2,63	2,86	3,34	3,68	4,43	4,92	5,45	6,07	6,88	7,64	8,84	9,84
	Pérdida de carga	kPa	41	59	57	53	48	50	47	46	49	48	49	51	53
	Potencia calorífica recuperada	l/s	13	15,2	17	19,4	22,9	26,2	29,2	33,2	37,1	42,4	47,5	52,4	58,1
	Caudal de agua (recuperación)	kPa	0,62	0,73	0,81	0,93	1,09	1,25	1,4	1,59	1,77	2,03	2,27	2,5	2,78
	Pérdida de carga (recuperación)	kPa	6	8	10	13	18	14	17	10	13	17	21	16	19

Datos declarados conforme a EN 14511. Los valores se refieren a unidades sin opcionales y accesorios

HRE (Heat Recovery Efficiency) = Ratio de la producción total (frigorífica + calorífica recuperada) y la Potencia absorbida total

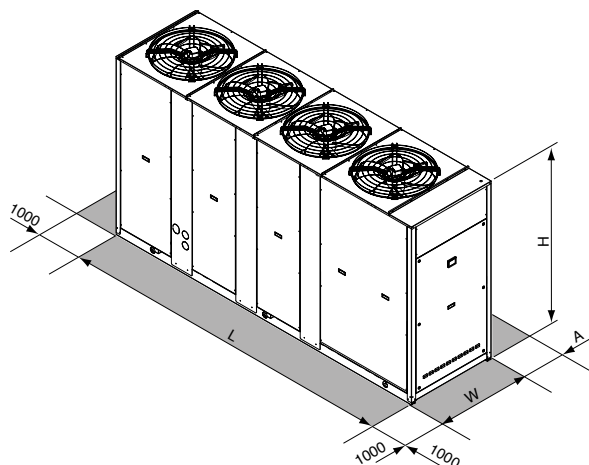
A35W7 - W45: Aire exterior 35°C BS, Producción agua Tin: 12°C Tout: 7°C, Recuperación agua Tin: 40°C Tout: 45°C

SISTEMA DE CONTROL

Control por microprocesador con funciones específicas de gestión energética para control de:

- Gestión de la temperatura del agua
- Función adaptativa
- Control climático en calefacción y refrigeración. Función de regulación climática (con sonda de aire exterior - accesorio)
- Gestión del ciclo de desescarche dinámico en función de la temperatura exterior (con sonda de aire exterior - accesorio)
- Gestión de alarmas producidas
- Control de la bomba
- Control de las resistencias antihielo y de apoyo
- Horas de funcionamiento del compresor y de la bomba
- Stand By remoto
- Modo calefacción / refrigeración remoto

DIMENSIONES Y ESPACIO MÍNIMO OPERATIVO - PESO



MODELO ESTANDAR		40.2	50.2	60.2	70.2	80.2	90.2	100.2	115.2	130.2	145.2	160.2	180.2	200.2
L	mm			2.480				3.322			3.322			4.080
W	mm			954				1.104			1.104			1.104
H	mm			1.930				1.793			2.193			2.193
A	mm					1.600							2.000	
Peso máximo operativo*	kg	1.027	1.031	1.053	1.088	1.107	1.587	1.668	1.749	1.833	1.891	1.935	2.260	2.296

* Peso se refiere al equipo bomba de calor (IP) con depósito y módulo de bombeo con 2 bombas

RGA HE

Gama de potencias de 45 a 200 kW



CALIFICACION ENERGÉTICA - BOMBA DE CALOR BAJA TEMPERATURA - CLIMA MEDIO

RGA HE IP VB 0M5	40.2	50.2	60.2	70.2	80.2
Versión Base (AB)	A+++	A+++	A+++	A+++	A+++
Versión Silenciada (AS)	A++	A++	A++	A++	A++
Versión Supersilenciada (AX)	A+	A+	A+	A+	A+
	A	A	A	A	A
	B	B	B	B	B
	C	C	C	C	C
	D	D	D	D	D

NOTA: Calificación Energética conforme a Reg 811/2013. Los datos se refieren al equipo sin opcionales y/o accesorios..

Características

- De condensación por aire con ventiladores helicoidales.
- Dos compresores scroll con un único circuito frigorífico.
- Intercambiador de placas de acero inoxidable.
- Protección antihielo del intercambiador por resistencia eléctrica (OPC).
- Protección del flujo de agua por presostato diferencial (OPC).
- Reducido nivel sonoro.
- Kit hidráulico opcional con depósito de inercia y una o dos bombas estándar, de alta presión o modulantes (montados en el interior de la máquina).
- Control de presión de condensación (opcional).
- Posibilidad de conexión a PC.
- Tipologías:
 - IR Solo frío.
 - IP Bomba de Calor reversible.
 - BR Baja temperatura.
 - BP Bomba de calor baja temperatura lado refrigerante.
- Versiones disponibles:
 - VB Base.
 - VD Recuperación de calor sensible.
 - VR Recuperación de calor total.
 - HE Alta eficiencia (clase A Eurovert según modelo).
- Aislamiento acústico:
 - AB Estándar.
 - AS Silenciada.
 - AX Supersilenciada.
- Grado de temperatura exterior:
 - M Nivel de temperatura medio.
 - A Nivel de temperatura alto.

CONSULTAR PRECIO CON DEPARTAMENTO COMERCIAL

"Precio Franco Fábrica - Transporte NO Incluido". Precio de venta de referencia sin IVA.

PRESTACIONES NOMINALES (EQUIPO ESTÁNDAR - DATOS CERTIFICADOS EUROVENT)

IR	Configuración ESTÁNDAR (AB)	Uds.	40.2	50.2	60.2	70.2	80.2	90.2	100.2	115.2	130.2	145.2	160.2	180.2
A35W7	Potencia Frigorífica	kW	47,2	55,9	63,1	70,5	83,4	94,9	106	120	133	153	173	197
	Potencia absorbida total	kW	14,9	17,2	19,8	22,1	27,2	31,2	34,6	38,6	42,7	50,0	55,5	64,6
	EER	W/W	3,17	3,25	3,19	3,19	3,07	3,04	3,06	3,11	3,11	3,06	3,12	3,05
	SEER*	W/W	4,14	4,15	4,11	4,16	4,10	4,12	4,12	4,13	4,15	4,13	4,10	4,13
	Caudal de agua	l/s	2,26	2,69	3,03	3,39	4,00	4,56	5,11	5,78	6,40	7,36	8,31	9,46
	Pérdida de carga	kPa	24	34	33	41	31	32	34	33	35	35	38	39
IP	Configuración ESTÁNDAR (AB)	Uds.	40.2	50.2	60.2	70.2	80.2	90.2	100.2	115.2	130.2	145.2	160.2	180.2
	Potencia Frigorífica	kW	45,3	53,6	60,7	67,8	81,3	92,4	103	115	128	147	166	191
	Potencia absorbida total	kW	14,6	17,1	19,4	21,7	26,7	30,2	33,8	37,8	41,8	48,5	54,3	62,8
	EER	W/W	3,10	3,13	3,13	3,12	3,04	3,06	3,05	3,04	3,06	3,03	3,06	3,04
	SEER*	W/W	4,03	4,10	4,02	4,01	3,84	3,92	3,93	3,94	4,03	3,94	4,03	3,94
	Caudal de agua	l/h	2,17	2,58	2,91	3,26	3,90	4,43	4,97	5,54	6,16	7,07	7,98	9,17
A35W7	Pérdida de carga	kPa	22	31	30	38	29	30	32	30	32	32	35	37
	Potencia Calorífica	kW	49,4	58,3	66,0	74,1	88,4	100	113	126	141	161	181	207
	Potencia absorbida total	kW	15,5	18,1	20,8	23,4	27,9	31,6	35,5	39,7	44,3	51,0	57,1	65,6
	COP	W/W	3,19	3,22	3,17	3,17	3,17	3,16	3,18	3,17	3,18	3,16	3,17	3,16
	Caudal de agua	l/s	2,35	2,77	3,13	3,52	4,20	4,77	5,35	5,97	6,69	7,64	8,60	9,84
	Pérdida de carga	kPa	26	36	35	44	34	35	37	35	38	38	41	42
IP	Configuración SILENCIADA (AS)	Uds.	40.2	50.2	60.2	70.2	80.2	90.2	100.2	115.2	130.2	145.2	160.2	180.2
	Potencia Frigorífica	kW	43,2	51,1	57,8	64,6	77,5	88,0	98,6	110	122	140	158	182
	Potencia absorbida total	kW	15,1	17,7	20,1	22,6	27,1	31,0	34,8	39,0	43,3	49,8	56,1	64,4
	EER	W/W	2,86	2,89	2,88	2,86	2,86	2,84	2,83	2,82	2,82	2,81	2,82	2,83
	SEER*	W/W	3,96	4,02	3,96	3,96	3,79	3,88	3,89	3,89	3,97	3,90	3,98	3,89
	Caudal de agua	l/h	2,07	2,45	2,78	3,11	3,72	4,22	4,73	5,26	5,88	6,74	7,60	8,74
A35W7	Pérdida de carga	kPa	20	28	28	35	27	27	29	27	30	29	32	33
	Potencia Calorífica	kW	48,1	56,8	64,2	72,2	86,0	97,7	110	123	137	157	176	202
	Potencia absorbida total	kW	14,9	17,5	20,0	22,7	26,4	30,1	34,0	38,2	42,8	48,8	54,8	62,7
	COP	W/W	3,23	3,25	3,21	3,18	3,26	3,25	3,24	3,22	3,20	3,22	3,21	3,22
	Caudal de agua	l/s	2,29	2,70	3,05	3,43	4,09	4,64	5,21	5,83	6,50	7,45	8,36	9,60
	Pérdida de carga	kPa	25	34	33	42	32	33	35	34	36	36	38	40
IP	Configuración SUPERSILENCIADA (AX)	Uds.	40.2	50.2	60.2	70.2	80.2	90.2	100.2	115.2	130.2	145.2	160.2	180.2
	Potencia Frigorífica	kW	42,5	50,3	56,9	63,6	76,2	86,5	97,0	109	120	138	155	179
	Potencia absorbida total	kW	15,3	18,0	20,3	22,8	27,4	31,4	35,2	39,6	44,0	50,2	56,7	65,0
	EER	W/W	2,78	2,79	2,80	2,79	2,78	2,75	2,76	2,75	2,73	2,75	2,73	2,75
	SEER*	W/W	4,00	4,05	4,00	4,00	3,81	3,90	3,90	3,92	4,01	3,92	4,01	3,91
	Caudal de agua	l/s	2,04	2,41	2,73	3,05	3,66	4,15	4,65	5,21	5,78	6,64	7,45	8,60
A35W7	Pérdida de carga	kPa	20	27	27	33	26	27	28	27	29	28	31	32
	Potencia Calorífica	kW	47,6	56,1	63,4	71,3	85,0	96,5	109	121	136	155	174	199
	Potencia absorbida total	kW	14,7	17,2	19,6	22,2	25,9	29,5	33,3	37,4	42,0	47,7	53,6	61,3
	COP	W/W	3,24	3,26	3,23	3,21	3,28	3,27	3,27	3,24	3,24	3,25	3,25	3,25
	Caudal de agua	l/s	2,26	2,67	3,01	3,38	4,04	4,59	5,16	5,73	6,45	7,36	8,27	9,46
	Pérdida de carga	kPa	24	33	33	41	32	32	35	32	36	35	38	39

Datos declarados conforme a EN 14511. Los valores se refieren a unidades sin opcionales y accesorios.

A35W7: Tra aire exterior: 35°C b.s.; temperatura del agua entrada/salida: 12/7°C

A7W45: Tra aire exterior: 7°C b.s., 6°C b.h.; temperatura del agua entrada/salida: 40/45°C

SEER (Seasonal Energy Efficiency Ratio) declarado según EN 14825

* Calculado con opcional control modulación ventiladores

NIVELES SONOROS

MODELO		40.2	50.2	60.2	70.2	80.2	90.2	100.2	115.2	130.2	145.2	160.2	180.2
Versión Base													
Potencia sonora SWL	dB(A)	82	82	83	84	85	85	85	85	86	87	87	88
Presión sonora SPL 10m	dB(A)	50	50	51	52	53	53	53	53	54	55	55	56
Versión Silenciada (AS)													
Potencia sonora SWL	dB(A)	79	79	80	81	82	82	82	82	83	84	84	85
Presión sonora SPL 10m	dB(A)	47	47	48	49	50	50	50	50	51	52	52	53
Versión SuperSilenciada (AX)													
Potencia sonora SWL	dB(A)	77	77	78	79	80	80	80	80	81	82	82	83
Presión sonora SPL 10m	dB(A)	45	45	46	47	48	48	48	48	49	50	50	51

Las prestaciones sonoras son referidas a la unidad funcionando en modo refrigeración en condiciones nominales A35W7

Unidades ubicadas en campo libre con una superficie reflectante (factor de direccionalidad 2)

Unidades canalizables con conductos en aspiración e impulsión de 2 metros

Nivel de potencia sonora medido según la normativa ISO 3744

Nivel de presión sonora calculado según las ISO 3744 a 1/5/10 metros de distancia de la superficie de la unidad

CARACTERÍSTICAS TÉCNICAS

MODELO		40.2	50.2	60.2	70.2	80.2	90.2	100.2	115.2	130.2	145.2	160.2	180.2	
Alimentación	V/f/Hz	400-3+N-50					400-3-50							
Compresores -Tipo									Scroll					
Nº Compresores / Nº Circuitos									2 / 1					
Tipo de intercambiador lado instalación		Placas de acero inoxidable electrosoldadas												
Tipo de intercambiador lado fuente		Baterías aleateadas												
Tipo de ventiladores		Axial												
Nº de ventiladores		2		3			2			3		4		
Volumen de agua acumulador (opc.)	l	200					400				460			
Conexiones hidráulicas		2" Victaulic					2. 1/2" Victaulic							

DATOS ELÉCTRICOS

VERSIÓN BASE (VB)	Uds.	40.2	50.2	60.2	70.2	80.2	90.2	100.2	115.2	130.2	145.2	160.2	180.2
FLA - Máxima corriente absorbida total	A	40,2	45,7	53,3	58,7	69,6	75,5	90,0	97,9	106	123	136	159
FLI - Máxima potencia absorbida total	kW	21,6	24,4	28,4	31,0	36,2	44,0	55,0	60,5	66,0	75,7	83,3	95,4
MIC - Máxima corriente instantánea	A	134	143	149	173	213	264	259	267	267	348	361	355
"MIC SS - Máxima corriente instantánea con Arrancador Suave (opc.)	A	89,3	96,3	101	117	143	174	175	183	183	200	246	248
VERSIÓN CON BOMBA ALTA PRESIÓN MODULANTE	Uds.	40.2	50.2	60.2	70.2	80.2	90.2	100.2	115.2	130.2	145.2	160.2	180.2
FLA - Máxima corriente absorbida total	A	46,3	51,8	59,4	64,8	76,0	81,6	96,1	107	115	132	147	169
FLI - Máxima potencia absorbida total	kW	25,1	27,9	31,9	34,5	42,1	47,5	58,5	65,1	70,6	80,3	89,6	102
MIC - Máxima corriente instantánea	A	140	150	155	179	219	270	265	276	276	357	372	365
"MIC SS - Máxima corriente instantánea con Arrancador Suave (opc.)	A	95,4	102	107	123	150	180	181	192	192	209	257	258

LIMITES OPERATIVOS

TEMPERATURA	Uds.	TIPO UNIDAD	REFRIGERACIÓN		CALEFACCIÓN	
			mín.	máx.	mín.	máx.
Temperatura del aire exterior	°C	IR, BR, IP, BP	-10 (*)	52(**)	-10	40(*)
Temperatura de salida de agua	°C	IR, IP	5	25	30	55
Temperatura de salida de agua	°C	BR, BP	-12	5	30	55
Temperatura de salida de agua (VD)	°C	IR, BR, IP, BP	30	70	30	70
Temperatura de salida de agua (VR)	°C	IR, BR	30	55	-	-

(*) Con opc. Regulación modulante de ventiladores (Control de condensación / evaporación)

(**) Con opc. Control Avanzado Temperatura (ATC)

"Precio Franco Fábrica - Transporte NO Incluido". Precio de venta de referencia sin IVA.

Versiones con RECUPERACION DE CALOR (VD y VR)

Estos equipos permiten recuperar el calor de condensación (que normalmente se "tira al aire exterior") mediante un intercambiador de calor adicional.

La versión VD ("Desuperheater Version") permite la producción de agua caliente con el calor parcialmente recuperado a temperaturas entre 30°C y 70°C

La versión VR ("Total Recovery Version") permite que, durante la producción de agua fría, se recupere totalmente el calor de condensación y se produce agua caliente a temperaturas entre 30°C y 55°C

PRESTACIONES NOMINALES - VERSIÓN (VD)

IR	Configuración ESTÁNDAR (AB)	Uds.	40.2	50.2	60.2	70.2	80.2	90.2	100.2	115.2	130.2	145.2	160.2	180.2
A35W7 - W45	Potencia Frigorífica	kW	49,1	58,1	65,5	73,3	86,7	98,6	110	125	138	159	180	205
	Potencia absorbida total	kW	14,5	16,7	19,4	21,5	26,6	30,5	33,8	37,7	41,6	48,8	54,1	63,1
	EER	W/W	3,38	3,47	3,38	3,41	3,26	3,24	3,27	3,32	3,32	3,26	3,32	3,24
	HRE	W/W	4,36	4,48	4,36	4,4	4,21	4,18	4,22	4,28	4,29	4,21	4,29	4,19
	Caudal de agua	l/s	2,36	2,79	3,15	3,53	4,17	4,74	5,3	6,02	6,64	7,64	8,65	9,84
	Pérdida de carga	kPa	26	37	36	44	34	35	37	36	38	38	41	42
	Potencia calorífica recuperada	l/s	14,2	16,9	19	21,3	25,1	28,6	32,1	36,2	40,3	46,3	52,3	59,4
	Caudal de agua (recuperación)	kPa	0,68	0,81	0,91	1,02	1,2	1,37	1,53	1,73	1,93	2,21	2,5	2,84
	Pérdida de carga (recuperación)	kPa	7	10	13	16	21	16	20	12	15	20	25	20
	IP	Configuración ESTÁNDAR (AB)	Uds.	40.2	50.2	60.2	70.2	80.2	90.2	100.2	115.2	130.2	145.2	160.2
Potencia Frigorífica		kW	47,1	55,8	63,1	70,4	84,6	96	107	120	133	153	173	199
Potencia absorbida total		kW	14,2	16,6	18,9	21,2	26	29,5	33	36,8	40,7	47,3	53,1	61,4
EER		W/W	3,32	3,36	3,33	3,33	3,25	3,25	3,25	3,27	3,27	3,24	3,26	3,24
HRE		W/W	4,28	4,34	4,3	4,3	4,19	4,2	4,2	4,21	4,22	4,18	4,2	4,17
Caudal de agua		l/s	2,26	2,68	3,03	3,39	4,06	4,61	5,16	5,78	6,4	7,36	8,31	9,56
Pérdida de carga		kPa	24	34	33	41	32	33	35	33	35	35	38	40
Potencia calorífica recuperada		l/s	13,6	16,2	18,3	20,5	24,5	27,9	31,1	34,7	38,6	44,4	50,1	57,5
Caudal de agua (recuperación)		kPa	0,65	0,77	0,87	0,98	1,17	1,33	1,49	1,66	1,84	2,12	2,39	2,75
Pérdida de carga (recuperación)		kPa	7	9	12	14	20	16	19	11	14	18	23	19

PRESTACIONES NOMINALES - VERSIÓN (VR)

IR	Configuración ESTÁNDAR (AB)	Uds.	40.2	50.2	60.2	70.2	80.2	90.2	100.2	115.2	130.2	145.2	160.2	180.2
A35W7 - W45	Potencia Frigorífica	kW	49,1	58,1	65,5	73,3	86,7	98,6	110	125	138	159	180	205
	Potencia absorbida total	kW	13,2	15,4	17,4	19,5	22,8	26,6	29,9	33,7	37,7	43	48,2	55,4
	EER	W/W	3,72	3,76	3,77	3,75	3,81	3,72	3,7	3,71	3,66	3,7	3,73	3,7
	HRE	W/W	8,39	8,47	8,49	8,46	8,55	8,39	8,35	8,37	8,27	8,36	8,42	8,34
	Caudal de agua	l/s	2,36	2,79	3,15	3,53	4,17	4,74	5,3	6,02	6,64	7,64	8,65	9,84
	Pérdida de carga	kPa	26	37	36	44	34	35	37	36	38	38	41	42
	Potencia calorífica recuperada	l/s	61,7	72,7	82,1	91,9	108	124	139	157	174	200	226	257
	Caudal de agua (recuperación)	kPa	2,95	3,47	3,92	4,39	5,16	5,92	6,64	7,5	8,31	9,56	10,8	12,3
	Pérdida de carga (recuperación)	kPa	34	47	42	41	48	47	52	49	51	50	54	53

Datos declarados conforme a EN 14511. Los valores se refieren a unidades sin opcionales y accesorios

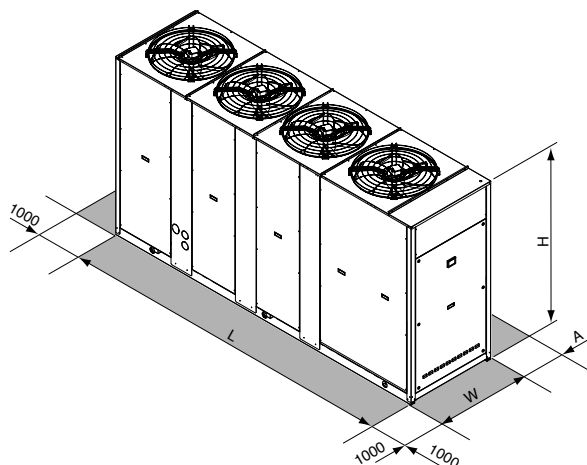
HRE (Heat Recovery Efficiency) = Ratio de la producción total (frigorífica + calorífica recuperada) y la Potencia absorbida total
 A35W7 - W45: Aire exterior 35°C BS, Producción agua Tin: 12°C Tout: 7°C, Recuperación agua Tin: 40°C Tout: 45°C

SISTEMA DE CONTROL

Control por microprocesador con funciones específicas de gestión energética para control de:

- Gestión de la temperatura del agua
- Función adaptativa
- Control climático en calefacción y refrigeración. Función de regulación climática (con sonda de aire exterior - accesorio)
- Gestión del ciclo de desescarche dinámico en función de la temperatura exterior (con sonda de aire exterior - accesorio)
- Gestión de alarmas producidas
- Control de la bomba
- Control de las resistencias antihielo y de apoyo
- Horas de funcionamiento del compresor y de la bomba
- Stand By remoto
- Modo calefacción / refrigeración remoto

DIMENSIONES Y ESPACIO MÍNIMO OPERATIVO - PESO



MODELO ESTANDAR		40.2	50.2	60.2	70.2	80.2	90.2	100.2	115.2	130.2	145.2	160.2	180.2
L	mm		2.480				3.322			3.322			4.080
W	mm		954				1.104			1.104			1.104
H	mm		1.930				1.793			2.193			2.193
A	mm		1.600							2.000			
Peso máximo operativo*	kg	1.068	1.072	1.095	1.132	1.569	1.650	1.735	1.877	1.906	1.967	2.292	2.350

* Peso se refiere al equipo bomba de calor (IP) con depósito y módulo de bombeo con 2 bombas

RLA



Gama de potencias de 162 a 435 kW



Características

- De condensación por aire con ventiladores helicoidales.
- Compresores scroll, 2 por circuito, en 2 circuitos frigoríficos independientes.
- Intercambiador de placas de acero inoxidable y baterías de expansión directa.
- Protección antihielo del intercambiador por resistencia eléctrica (OPC).
- Protección del flujo de agua por presostato diferencial (OPC).
- Ventiladores con pala de hoz acabado en perfil delta, de bajo nivel sonoro.
- Kit hidráulico opcional con depósito de inercia y una o dos bombas estándar, de alta presión o modulantes (montados en el interior de la máquina).
- Control de presión de condensación (opcional).
- Válvulas de expansión electrónicas para optimización de la eficiencia estacional (OPC).
- Posibilidad de conexión a PC.
- Tipologías:
 - IP Bomba de Calor reversible.
 - BR Baja temperatura.
 - BP Bomba de calor baja temperatura lado refrigerante.
- Versiones disponibles:
 - VB Base.
 - VD Recuperación de calor sensible.
 - VR Recuperación de calor total.
- Aislamiento acústico:
 - AB Estándar.
 - AS Silenciada.
 - AX Supersilenciada.
- Grado de temperatura exterior:
 - M Nivel de temperatura medio.
 - A Nivel de temperatura alto.

CONSULTAR PRECIO CON DEPARTAMENTO COMERCIAL

"Precio Franco Fábrica - Transporte NO Incluido". Precio de venta de referencia sin IVA.

PRESTACIONES NOMINALES (EQUIPO ESTÁNDAR - DATOS CERTIFICADOS EUROVENT)

IP	Configuración ESTÁNDAR (AB)	Uds.	160.4	180.4	200.4	230.4	260.4	290.4	330.4	375.4	420.4
A35W7	Potencia Frigorífica	kW	154	171	192	215	244	275	310	357	397
	Potencia absorbida total	kW	55,4	61,8	69,6	78,5	89,9	102	113	129	144
	EER	W/W	2,78	2,77	2,76	2,74	2,71	2,70	2,74	2,77	2,76
	SEER*	W/W	3,62	3,66	3,66	3,73	3,64	3,69	3,79	3,78	3,79
	Caudal de agua	l/h	7,41	8,22	9,27	10,4	11,8	13,3	14,9	17,2	19,2
	Pérdida de carga	kPa	47	47	54	51	56	57	49	54	55
A7W45	Potencia Calorífica	kW	169	191	215	240	273	308	345	395	439
	Potencia absorbida total	kW	56,8	64,0	72,3	81,2	92,7	104	116	132	147
	COP	W/W	2,98	2,98	2,97	2,96	2,94	2,96	2,97	2,99	2,99
	Caudal de agua	l/s	8,03	9,03	10,2	11,4	12,9	14,6	16,3	18,7	20,8
	Pérdida de carga	kPa	55	57	65	62	66	69	59	64	65
	A35W7	Potencia Frigorífica	kW	148	164	185	206	234	265	298	343
Potencia absorbida total		kW	58,3	65,2	73,6	86,4	94,7	107	123	136	152
EER		W/W	2,54	2,52	2,51	2,38	2,47	2,48	2,42	2,52	2,51
SEER*		W/W	3,58	3,62	3,60	3,68	3,59	3,63	3,71	3,71	3,73
Caudal de agua		l/h	7,12	7,88	8,89	9,94	11,3	12,8	14,3	16,5	18,4
Pérdida de carga		kPa	43	44	49	47	51	53	45	50	51
A7W45	Potencia Calorífica	kW	162	183	206	230	262	296	331	379	422
	Potencia absorbida total	kW	53,5	60,3	68,2	76,6	87,3	99	110	125	140
	COP	W/W	3,03	3,03	3,02	3,00	3,00	2,99	3,01	3,03	3,01
	Caudal de agua	l/s	7,69	8,65	9,75	10,9	12,4	14,0	15,7	17,9	20,0
	Pérdida de carga	kPa	50	52	59	56	61	64	54	59	60
	A35W7	Potencia Frigorífica	kW	145	161	181	203	229	259	291	335
Potencia absorbida total		kW	59,0	66,1	74,6	84,4	95,8	109	122	137	153
EER		W/W	2,46	2,44	2,43	2,41	2,39	2,38	2,39	2,45	2,44
SEER*		W/W	3,60	3,64	3,64	3,71	3,62	3,66	3,76	3,76	3,76
Caudal de agua		l/s	6,98	7,74	8,70	9,75	11,0	12,5	14,0	16,1	18,0
Pérdida de carga		kPa	42	42	47	45	48	51	43	48	49
A7W45	Potencia Calorífica	kW	161	181	204	228	259	293	328	374	417
	Potencia absorbida total	kW	51,8	58,5	66,2	74,5	84,6	95,6	106	121	135
	COP	W/W	3,11	3,09	3,08	3,06	3,06	3,06	3,09	3,09	3,09
	Caudal de agua	l/s	7,64	8,60	9,65	10,8	12,3	13,9	15,5	17,7	19,7
	Pérdida de carga	kPa	50	52	58	55	60	63	53	58	58

Datos declarados conforme a EN 14511. Los valores se refieren a unidades sin opcionales y accesorios.

A35W7: Tra aire exterior: 35°C b.s.; temperatura del agua entrada/salida: 12/7°C

A7W45: Tra aire exterior: 7°C b.s., 6°C b.h.; temperatura del agua entrada/salida: 40/45°C

SEER (Seasonal Energy Efficiency Ratio) declarado según EN 14825

* Calculado con opcional control modulación ventiladores

NIVELES SONOROS

MODELO RLA		160,4	180,4	200,4	230,4	260,4	290,4	330,4	375,4	420,4
Versión Base										
Potencia sonora SWL	dB(A)	91	92	92	92	93	94	94	95	95
Presión sonora SPL 10m	dB(A)	59	60	60	60	61	62	62	63	63
Versión Silenciada (AS)										
Potencia sonora SWL	dB(A)	85	86	86	86	87	88	88	89	89
Presión sonora SPL 10m	dB(A)	53	54	54	54	55	56	56	57	57
Versión SuperSilenciada (AX)										
Potencia sonora SWL	dB(A)	82	83	83	83	84	85	85	86	86
Presión sonora SPL 10m	dB(A)	50	51	51	51	52	53	53	54	54

Las prestaciones sonoras son referidas a la unidad funcionando en modo refrigeración en condiciones nominales A35W7

Unidades ubicadas en campo libre con una superficie reflectante (factor de direccionalidad 2)

Unidades canalizables con conductos en aspiración e impulsión de 2 metros

Nivel de potencia sonora medido según la normativa ISO 3744

Nivel de presión sonora calculado según las ISO 3744 a 1/5/10 metros de distancia de la superficie de la unidad

DATOS TÉCNICOS

MODELO RLA		160,4	180,4	200,4	230,4	260,4	290,4	330,4	375,4	420,4
Alimentación	V/f/Hz	400 V - 3 f - 50 Hz								
Compresores -Tipo		Scroll								
Nº Compresores / Nº Circuitos		4 / 2								
Tipo de intercambiador lado instalación		Placas de acero inoxidable electrosoldadas								
Tipo de intercambiador lado fuente		Baterías aleateadas								
Tipo de ventiladores		Axial								
Nº de ventiladores		4			6			8		
Volumen de agua acumulador (opc.)	l	325						710		
Conexiones hidráulicas		3" Victaulic						4" Victaulic		

DATOS ELÉCTRICOS

VERSIÓN BASE (VB)	Uds.	160,4	180,4	200,4	230,4	260,4	290,4	330,4	375,4	420,4
FLA - Máxima corriente absorbida total	A	140	151	177	193	217	243	269	314	335
FLI - Máxima potencia absorbida total	kW	76	87	107	118	133	148	163	186	200
MIC - Máxima corriente instantanea	A	283	340	347	355	379	469	495	510	558
"MIC SS - Máxima corriente instantanea con Arrancador Suave (opc.)	A	213	250	263	271	295	354	380	404	438
VERSIÓN CON BOMBA ALTA PRESIÓN MODULANTE	Uds.	160,4	180,4	200,4	230,4	260,4	290,4	330,4	375,4	420,4
FLA - Máxima corriente absorbida total	A	149	160	187	203	227	256	282	327	357
FLI - Máxima potencia absorbida total	kW	81	91	113	124	139	156	171	194	212
MIC - Máxima corriente instantanea	A	292	348	357	365	389	482	508	524	580
"MIC SS - Máxima corriente instantanea con Arrancador Suave (opc.)	A	222	258	273	281	305	368	394	417	460

LIMITES OPERATIVOS

TEMPERATURA	Uds.	TIPO UNIDAD	REFRIGERACIÓN		CALEFACCIÓN	
			mín.	máx.	mín.	máx.
Temperatura del aire exterior	°C	BR, IP, BP	-10 (*)	52(**)	-10	40(*)
Temperatura de salida de agua	°C	IP	5	25	30	55
Temperatura de salida de agua	°C	BR, BP	-12	5	30	55
Temperatura de salida de agua (VD)	°C	BR, IP, BP	30	70	30	70
Temperatura de salida de agua (VR)	°C	BR	30	55	-	-

(*) Con opc. Regulación modulante de ventiladores (Control de condensación / evaporación)

(**) Con opc. Control Avanzado Temperatura (ATC)

Versiones con RECUPERACION DE CALOR (VD y VR)

Estos equipos permiten recuperar el calor de condensación (que normalmente se "tira al aire exterior") mediante un intercambiador de calor adicional.

La versión VD ("Desuperheater Version") permite la producción de agua caliente con el calor parcialmente recuperado a temperaturas entre 30°C y 70°C

PRESTACIONES NOMINALES - VERSIÓN (VD)

IP	Configuración ESTÁNDAR (AB)	Uds.	160,4	180,4	200,4	230,4	260,4	290,4	330,4	375,4	420,4
A35W7 - W45	Potencia Frigorífica	kW	160	177	200	224	253	286	322	371	413
	Potencia absorbida total	kW	54,1	60,4	67,9	76,6	87,8	99	111	126	140
	EER	W/W	2,96	2,94	2,94	2,92	2,89	2,88	2,91	2,95	2,96
	HRE	W/W	3,82	3,81	3,83	3,82	3,75	3,76	3,81	3,83	3,85
	Caudal de agua	l/s	7,70	8,55	9,64	10,8	12,2	13,8	15,5	17,9	19,9
	Pérdida de carga	kPa	51	51	58	55	59	62	53	59	59
	Potencia calorífica recuperada	l/s	46,5	52,7	60,1	68,8	76,1	87,5	98,9	110	124
	Caudal de agua (recuperación)	kPa	2,22	2,52	2,87	3,29	3,64	4,18	4,73	5,25	5,91
	Pérdida de carga (recuperación)	kPa	5	6	8	10	13	16	16	20	24

Datos declarados conforme a EN 14511. Los valores se refieren a unidades sin opcionales y accesorios

HRE (Heat Recovery Efficiency) = Ratio de la producción total (frigorífica + calorífica recuperada) y la Potencia absorbida total

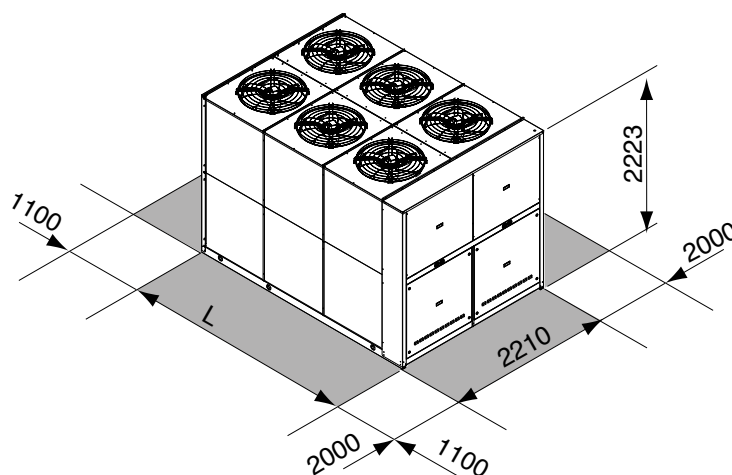
A35W7 - W45: Aire exterior 35°C BS, Producción agua Tin: 12°C Tout: 7°C, Recuperación agua Tin: 40°C Tout: 45°C

SISTEMA DE CONTROL

Control por microprocesador con funciones específicas de gestión energética para control de:

- Gestión de la temperatura del agua
- Función adaptativa
- Control climático en calefacción y refrigeración. Función de regulación climática (con sonda de aire exterior - accesorio)
- Gestión del ciclo de desescarche dinámico en función de la temperatura exterior (con sonda de aire exterior - accesorio)
- Gestión de alarmas producidas
- Control de la bomba
- Control de las resistencias antihielo y de apoyo
- Horas de funcionamiento del compresor y de la bomba
- Stand By remoto
- Modo calefacción / refrigeración remoto

DIMENSIONES Y ESPACIO MÍNIMO OPERATIVO - PESO



MODELO ESTANDAR		160,4	180,4	200,4	230,4	260,4	290,4	330,4	375,4	420,4
L	mm	3.164	3.164	3.164	3.164	3.164	3.164	4.097	4.097	4.097
Peso máximo operativo*	kg	2.441	2.633	2.829	3.005	3.069	3.096	3.790	3.907	3.980

* Peso se refiere al equipo bomba de calor (IP) con depósito y módulo de bombeo con 2 bombas

RLA HE



Gama de potencias de 162 a 435 kW



Características

- De condensación por aire con ventiladores helicoidales.
- Compresores scroll, 2 por circuito, en 2 circuitos frigoríficos independientes.
- Intercambiador de placas de acero inoxidable y baterías de expansión directa.
- Protección antihielo del intercambiador por resistencia eléctrica (OPC).
- Protección del flujo de agua por presostato diferencial (OPC).
- Ventiladores con pala de hoz acabado en perfil delta, de bajo nivel sonoro.
- Kit hidráulico opcional con depósito de inercia y una o dos bombas estándar, de alta presión o modulantes (montados en el interior de la máquina).
- Control de presión de condensación (opcional).
- Válvulas de expansión electrónicas para optimización de la eficiencia estacional (OPC).
- Posibilidad de conexión a PC.
- Tipologías:
 - IR Solo frío.
 - IP Bomba de Calor reversible.
 - BR Baja temperatura.
 - BP Bomba de calor baja temperatura lado refrigerante.
- Versiones disponibles:
 - VB Base.
 - VD Recuperación de calor sensible.
 - VR Recuperación de calor total.
 - HE Alta eficiencia (clase A Eurovent, según modelo).
- Aislamiento acústico:
 - AB Estándar.
 - AS Silenciada.
 - AX Supersilenciada.
- Grado de temperatura exterior:
 - M Nivel de temperatura medio.
 - A Nivel de temperatura alto.

CONSULTAR PRECIO CON DEPARTAMENTO COMERCIAL

"Precio Franco Fábrica - Transporte NO Incluido". Precio de venta de referencia sin IVA.

PRESTACIONES NOMINALES (EQUIPO ESTÁNDAR - DATOS CERTIFICADOS EUROVENT)

IR	Configuración ESTÁNDAR (AB)	Uds.	160.4	180.4	200.4	230.4	260.4	290.4	330.4	375.4
A35W7	Potencia Frigorífica	kW	172	191	212	237	267	304	340	387
	Potencia absorbida total	kW	52,7	58,0	65,4	74,1	83,6	95	106	122
	EER	W/W	3,26	3,29	3,24	3,20	3,19	3,20	3,21	3,17
	SEER*	W/W	4,12	4,16	4,23	4,31	4,16	4,19	4,25	4,24
	Caudal de agua	l/s	8,22	9,13	10,13	11,3	12,8	14,5	16,2	18,5
	Pérdida de carga	kPa	39	36	38	39	40	36	36	33
IR	Configuración SILENCIADA (AS)	Uds.	160.4	180.4	200.4	230.4	260.4	290.4	330.4	375.4
A35W7	Potencia Frigorífica	kW			204	228	256	292	326	372
	Potencia absorbida total	kW			69,4	78,8	88,3	100,7	113	130
	EER	W/W			2,94	2,89	2,90	2,90	2,89	2,86
	SEER*	W/W			4,12	4,15	4,12	4,11	4,13	4,12
	Caudal de agua	l/s			9,75	10,9	12,2	14,0	15,6	17,8
	Pérdida de carga	kPa			35	36	36	33	34	31
IR	Configuración SUPERSILENCIADA (AX)	Uds.	160.4	180.4	200.4	230.4	260.4	290.4	330.4	375.4
A35W7	Potencia Frigorífica	kW		180	199	223	251	286	320	364
	Potencia absorbida total	kW		62,2	70,4	80,1	89,4	102	114	132
	EER	W/W		2,89	2,83	2,78	2,81	2,80	2,82	2,77
	SEER*	W/W		4,11	4,17	4,21	4,13	4,13	4,18	4,15
	Caudal de agua	l/s		8,60	9,51	10,7	12,0	13,7	15,3	17,4
	Pérdida de carga	kPa		32	33	35	35	32	32	29
IP	Configuración ESTÁNDAR (AB)	Uds.	160.4	180.4	200.4	230.4	260.4	290.4	330.4	375.4
A35W7	Potencia Frigorífica	kW	169	187	208	234	266	301	339	385
	Potencia absorbida total	kW	52,7	58,0	65,3	73,3	83,2	94,0	106	121
	EER	W/W	3,22	3,23	3,19	3,19	3,20	3,20	3,20	3,18
	SEER*	W/W	3,96	4,01	4,03	4,11	4,01	4,04	4,11	4,10
	Caudal de agua	l/h	8,09	8,95	9,94	11,2	12,7	14,4	16,2	18,4
	Pérdida de carga	kPa	38	35	36	38	39	35	36	33
A7W45	Potencia Calorífica	kW	176	196	218	242	279	316	351	401
	Potencia absorbida total	kW	52,6	59,9	66,7	74,6	85,9	97	107	124
	COP	W/W	3,34	3,28	3,27	3,24	3,25	3,26	3,28	3,23
	Caudal de agua	l/s	8,39	9,37	10,4	11,6	13,3	15,1	16,8	19,2
Pérdida de carga	kPa	41	38	40	41	43	39	39	36	
IP	Configuración SILENCIADA (AS)	Uds.	160.4	180.4	200.4	230.4	260.4	290.4	330.4	375.4
A35W7	Potencia Frigorífica	kW	163	180	200	225	255	289	325	370
	Potencia absorbida total	kW	55,6	61,4	69,2	77,9	87,9	99,6	113	129
	EER	W/W	2,93	2,93	2,89	2,89	2,90	2,90	2,88	2,87
	SEER*	W/W	3,91	3,93	3,96	4,02	3,94	3,96	4,03	4,01
	Caudal de agua	l/h	7,79	8,60	9,56	10,75	12,2	13,8	15,5	17,7
	Pérdida de carga	kPa	35	32	34	35	36	32	33	30
A7W45	Potencia Calorífica	kW	169	188	209	232	268	303	337	385
	Potencia absorbida total	kW	49,6	56,5	63,0	70,5	81,0	91,3	101	117
	COP	W/W	3,41	3,33	3,32	3,29	3,31	3,32	3,35	3,29
	Caudal de agua	l/s	8,07	8,98	9,99	11,1	12,8	14,5	16,1	18,4
Pérdida de carga	kPa	37	35	37	37	40	36	36	33	
IP	Configuración SUPERSILENCIADA (AX)	Uds.	160.4	180.4	200.4	230.4	260.4	290.4	330.4	375.4
A35W7	Potencia Frigorífica	kW	159	176	196	220	250	283	319	362
	Potencia absorbida total	kW	56,3	62,2	70,3	79,2	89,0	101	114	131
	EER	W/W	2,82	2,83	2,79	2,78	2,81	2,80	2,81	2,77
	SEER*	W/W	3,94	3,96	4,00	4,05	3,98	4,00	4,07	4,05
	Caudal de agua	l/s	7,60	8,41	9,36	10,51	11,9	13,5	15,2	17,3
	Pérdida de carga	kPa	33	31	32	34	34	31	32	29
A7W45	Potencia Calorífica	kW	167	186	207	230	265	300	333	381
	Potencia absorbida total	kW	48,0	54,8	61,1	68,5	78,4	89	98	113
	COP	W/W	3,48	3,39	3,39	3,36	3,38	3,39	3,40	3,39
	Caudal de agua	l/s	7,98	8,89	9,89	11,0	12,7	14,3	15,9	18,2
Pérdida de carga	kPa	37	34	36	37	39	35	35	32	

Datos declarados conforme a EN 14511. Los valores se refieren a unidades sin opcionales y accesorios.

A35W7: Tra aire exterior: 35°C b.s.; temperatura del agua entrada/salida: 12/7°C

A7W45: Tra aire exterior: 7°C b.s., 6°C b.h.; temperatura del agua entrada/salida: 40/45°C

SEER (Seasonal Energy Efficiency Ratio) declarado según EN 14825

* Calculado con opcional control modulación ventiladores

"Precio Franco Fábrica - Transporte NO Incluido". Precio de venta de referencia sin IVA.

NIVELES SONOROS

MODELO RLA		160,4	180,4	200,4	230,4	260,4	290,4	330,4	375,4
Versión Base									
Potencia sonora SWL	dB(A)	91	92	92	92	93	94	94	95
Presión sonora SPL 10m	dB(A)	59	60	60	60	61	62	62	63
Versión Silenciada (AS)									
Potencia sonora SWL	dB(A)	85	86	86	86	87	88	88	89
Presión sonora SPL 10m	dB(A)	53	54	54	54	55	56	56	57
Versión SuperSilenciada (AX)									
Potencia sonora SWL	dB(A)	82	83	83	83	84	85	85	86
Presión sonora SPL 10m	dB(A)	50	51	51	51	52	53	53	54

Las prestaciones sonoras son referidas a la unidad funcionando en modo refrigeración en condiciones nominales A35W7

Unidades ubicadas en campo libre con una superficie reflectante (factor de direccionalidad 2)

Unidades canalizables con conductos en aspiración e impulsión de 2 metros

Nivel de potencia sonora medido según la normativa ISO 3744

Nivel de presión sonora calculado según las ISO 3744 a 1/5/10 metros de distancia de la superficie de la unidad

DATOS TÉCNICOS

MODELO RLA		160,4	180,4	200,4	230,4	260,4	290,4	330,4	375,4
Alimentación	V/fi/Hz	400 V - 3 f - 50 Hz							
Compresores -Tipo		Scroll							
Nº Compresores / Nº Circuitos		4 / 2							
Tipo de intercambiador lado instalación		Placas de acero inoxidable electrosoldadas							
Tipo de intercambiador lado fuente		Baterías aleteadas							
Tipo de ventiladores		Axial							
Nº de ventiladores			4				6		8
Volumen de agua acumulador (opc.)	l			325				710	
Conexiones hidráulicas				3" Victaulic				4" Victaulic	

DATOS ELÉCTRICOS

VERSIÓN BASE (VB)	Uds.	160,4	180,4	200,4	230,4	260,4	290,4	330,4	375,4
FLA - Máxima corriente absorbida total	A	140	151	177	193	217	243	269	314
FLI - Máxima potencia absorbida total	kW	76	87	107	118	133	148	163	186
MIC - Máxima corriente instantanea	A	283	340	347	355	379	469	495	510
"MIC SS - Máxima corriente instantanea con Arrancador Suave (opc.)	A	213	250	263	271	295	354	380	404
VERSIÓN CON BOMBA ALTA PRESIÓN MODULANTE	Uds.	160,4	180,4	200,4	230,4	260,4	290,4	330,4	375,4
FLA - Máxima corriente absorbida total	A	149	160	187	203	227	256	282	327
FLI - Máxima potencia absorbida total	kW	81	91	113	124	139	156	171	194
MIC - Máxima corriente instantanea	A	292	348	357	365	389	482	508	524
"MIC SS - Máxima corriente instantanea con Arrancador Suave (opc.)	A	222	258	273	281	305	368	394	417

LIMITES OPERATIVOS

TEMPERATURA	Uds.	TIPO UNIDAD	REFRIGERACIÓN		CALEFACCIÓN	
			mín.	máx.	mín.	máx.
Temperatura del aire exterior	°C	IR, BR, IP, BP	-10 (*)	52 (**)	-10	40 (*)
Temperatura de salida de agua	°C	IR, IP	5	25	30	55
Temperatura de salida de agua	°C	BR, BP	-12	5	30	55
Temperatura de salida de agua (VD)	°C	IR, BR, IP, BP	30	70	30	70
Temperatura de salida de agua (VR)	°C	IR, BR	30	55	-	-

(*) Con opc. Regulación modulante de ventiladores (Control de condensación / evaporación)

(**) Con opc. Control Avanzado Temperatura (ATC)

"Precio Franco Fábrica - Transporte NO Incluido". Precio de venta de referencia sin IVA.

Versiones con RECUPERACION DE CALOR (VD y VR)

Estos equipos permiten recuperar el calor de condensación (que normalmente se "tira al aire exterior") mediante un intercambiador de calor adicional.

La versión VD ("Desuperheater Version") permite la producción de agua caliente con el calor parcialmente recuperado a temperaturas entre 30°C y 70°C

La versión VR ("Total Recovery Version") permite que, durante la producción de agua fría, se recupere totalmente el calor de condensación y se produce agua caliente a temperaturas entre 30°C y 55°C

PRESTACIONES NOMINALES - VERSIÓN (VD)

IR	Configuración ESTÁNDAR (AB)	Uds.	160,4	180,4	200,4	230,4	260,4	290,4	330,4	375,4
A35W7 - W45	Potencia Frigorífica	kW	177	197	218	244	275	312	350	398
	Potencia absorbida total	kW	53,1	58,5	66,1	74,7	84,5	96	106	123
	EER	W/W	3,33	3,36	3,30	3,27	3,25	3,24	3,29	3,22
	HRE	W/W	4,18	4,22	4,17	4,15	4,10	4,11	4,17	4,09
	Caudal de agua	l/s	8,55	9,49	10,5	11,8	13,3	15,1	16,9	19,2
	Pérdida de carga	kPa	62	63	69	66	71	74	63	68
	Potencia calorífica recuperada	l/s	45,0	50,3	57,6	66,2	72,0	83,4	94,0	107
	Caudal de agua (recuperación)	kPa	2,15	2,40	2,75	3,16	3,44	3,98	4,49	5,11
	Pérdida de carga (recuperación)	kPa	5	6	8	10	12	16	20	26
	IP	Configuración ESTÁNDAR (AB)	Uds.	160,4	180,4	200,4	230,4	260,4	290,4	330,4
Potencia Frigorífica		kW	174	193	214	241	274	309	349	396
Potencia absorbida total		kW	53,0	58,4	65,9	73,8	84,1	95	106	122
EER		W/W	3,29	3,31	3,25	3,26	3,25	3,25	3,28	3,23
HRE		W/W	4,14	4,17	4,12	4,15	4,11	4,12	4,16	4,10
Caudal de agua		l/s	8,42	9,31	10,34	11,6	13,2	15,0	16,8	19,1
Pérdida de carga		kPa	60	61	67	64	70	73	62	67
Potencia calorífica recuperada		l/s	45,0	50,3	57,5	65,4	71,6	82,3	94,0	106
Caudal de agua (recuperación)		kPa	2,15	2,40	2,75	3,12	3,42	3,93	4,49	5,06
Pérdida de carga (recuperación)		kPa	5	6	8	10	12	16	20	26

PRESTACIONES NOMINALES - VERSIÓN (VR)

IR	Configuración ESTÁNDAR (AB)	Uds.	160,4	180,4	200,4	230,4	260,4	290,4	330,4	375,4
A35W7 - W45	Potencia Frigorífica	kW	179	198	220	246	277	315	353	402
	Potencia absorbida total	kW	45,5	50,8	58,4	66,9	73,1	84,8	95	108
	EER	W/W	3,93	3,91	3,77	3,68	3,79	3,72	3,72	3,72
	HRE	W/W	8,81	8,77	8,50	8,32	8,54	8,39	8,40	8,38
	Caudal de agua	l/s	8,63	9,58	10,6	11,9	13,4	15,3	17,1	19,4
	Pérdida de carga	kPa	64	64	70	67	72	76	65	69
	Potencia calorífica recuperada	l/s	222	247	276	310	347	396	444	505
	Caudal de agua (recuperación)	kPa	10,6	11,8	13,2	14,8	16,6	18,9	21,2	24,1
	Pérdida de carga (recuperación)	kPa	49	47	48	47	49	51	51	53

Datos declarados conforme a EN 14511. Los valores se refieren a unidades sin opcionales y accesorios

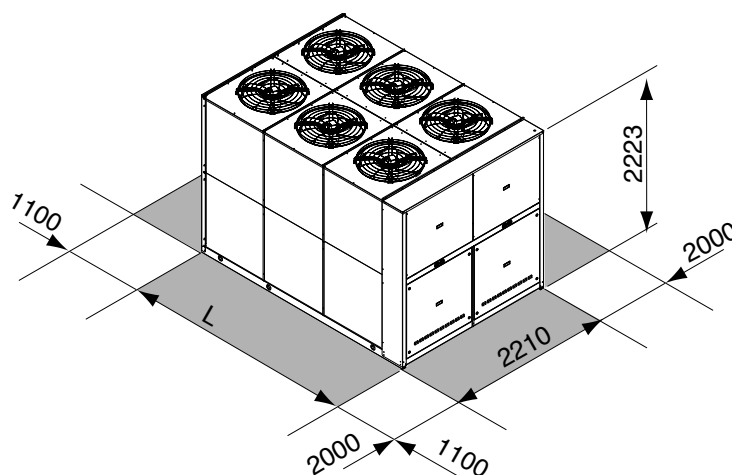
HRE (Heat Recovery Efficiency) = Ratio de la producción total (frigorífica + calorífica recuperada) y la Potencia absorbida total
 A35W7 - W45: Aire exterior 35°C BS, Producción agua Tin: 12°C Tout: 7°C, Recuperación agua Tin: 40°C Tout: 45°C

SISTEMA DE CONTROL

Control por microprocesador con funciones específicas de gestión energética para control de:


- Gestión de la temperatura del agua
- Función adaptativa
- Control climático en calefacción y refrigeración. Función de regulación climática (con sonda de aire exterior - accesorio)
- Gestión del ciclo de desescarche dinámico en función de la temperatura exterior (con sonda de aire exterior - accesorio)
- Gestión de alarmas producidas
- Control de la bomba
- Control de las resistencias antihielo y de apoyo
- Horas de funcionamiento del compresor y de la bomba
- Stand By remoto
- Modo calefacción / refrigeración remoto

DIMENSIONES Y ESPACIO MÍNIMO OPERATIVO - PESO



MODELO ESTANDAR		160,4	180,4	200,4	230,4	260,4	290,4	330,4	375,4
L	mm	3164	3164	3164	3164	3164	4097	4097	4097
Peso máximo operativo*	kg	2512	2712	2957	3122	3214	3787	3948	4046

* Peso se refiere al equipo bomba de calor (IP) con depósito y módulo de bombeo con 2 bombas



ENFRIADORAS Y BOMBAS DE CALOR AIRE - AGUA CON VENTILADOR CENTRÍFUGO

- RMP2 HE 70
- RGC 74
- RGC HE 79

RMP2 HE



CALIFICACIÓN ENERGÉTICA - BOMBA DE CALOR BAJA TEMPERATURA - CLIMA MEDIO

RMP2 HE IP VB 0M5	19.1	22.1	26.1	35.1	40.1
VERSIÓN BASE (AB) VERSIÓN SILENCIADA (AS)					

NOTA: Calificación Energética calculada conforme a Reg. 811/2013.
Los datos se refieren al equipo sin opcionales y/o accesorios.

Características

- Enfriadoras de agua y bombas de calor de condensación por aire para conductos.
- Compresor SCROLL.
- Ventilador centrífugo (tipo PLUG FAN).
- Intercambiador de placas de acero inoxidable.
- Protección antihielo Carter por resistencia eléctrica (de serie en versiones bomba de calor, opcional en el resto).
- Sonda de temperatura exterior para control climático (opcional).
- Circuito refrigerante en compartimento separado para facilitar labores de mantenimiento.
- Protección del flujo de agua por presostato diferencial.
- Control presión de condensación de serie.
- Opcionales: control remoto, conexión MODBUS RS 485, control remoto con programación horaria, secuenciómetro de fases y monitor de tensión, manómetros de AP y BP, transductor de presión, arrancador suave de compresor, corrector del factor de potencia, magnetotérmicos, etc.
- Kit de circulación de agua, opcional, montado en el interior de la máquina. Versiones:
 - VB Versión Base
 - VP Versión con bomba de recirculación y sin depósito.
 - VA Versión con bomba de recirculación y con depósito.
- Posibilidad de bomba de alta presión en el Kit Hidráulico, así como resistencia eléctrica antihielo o de apoyo a calefacción en el depósito.
- Disponibles distintas versiones de acabado acústico: AB (estándar) o AS (silenciada).
- Versiones posibles:
 - IP Bomba de calor.
 - BR sólo frío Baja Temperatura de impulsión de agua (T < 2°C).
 - BP Bomba de calor y Baja Tra de impulsión de agua.

PARA OFERTAS CONSULTAR PRECIO CON DEPARTAMENTO COMERCIAL

"Precio Franco Fábrica - Transporte NO Incluido". Precio de venta de referencia sin IVA.

PRESTACIONES NOMINALES NETAS - DATOS CERTIFICADOS EUROVENT

IP	CONFIGURACIÓN BASE (AB)	Uds.	19.1	22.1	26.1	35.1	40.1
A35W7	Potencia Frigorífica	kW	19,9	22,3	25,9	34,8	40,5
	Potencia absorbida	kW	6,42	7,17	8,25	11,20	12,95
	EER	W/W	3,10	3,11	3,14	3,11	3,13
	SEER	W/W	3,44	3,47	3,59	3,36	3,42
	Caudal de agua	l/h	3442	3859	4478	6020	7008
	Pérdida de carga	kPa	26	24	23	28	26
A7W45	Potencia Calorífica	kW	21,1	24,0	27,8	37,0	42,7
	Potencia absorbida	kW	6,42	7,14	8,25	11,21	12,83
	COP	W/W	3,29	3,36	3,37	3,29	3,33
	Caudal de agua	l/h	3612	4096	4763	6320	7310
	Pérdida de carga	kPa	29	27	26	31	28
	IP	CONFIGURACIÓN SILENCIADA (AS)	Uds.	19.1	22.1	26.1	35.1
A35W7	Potencia Frigorífica	kW	19,1	21,4	24,9	33,5	39,0
	Potencia absorbida	kW	6,91	7,74	8,91	12,06	13,74
	EER	W/W	2,76	2,77	2,79	2,77	2,84
	SEER	W/W	3,20	3,23	3,31	3,21	3,25
	Caudal de agua	l/h	3302	3700	4303	5785	6748
	Pérdida de carga	kPa	24	22	21	26	24
A7W45	Potencia Calorífica	kW	20,1	22,9	26,6	35,2	40,8
	Potencia absorbida	kW	6,23	6,90	8,00	10,87	12,42
	COP	W/W	3,22	3,32	3,32	3,24	3,28
	Caudal de agua	l/h	3422	3902	4533	6016	6963
	Pérdida de carga	kPa	26	25	23	28	26

Datos declarados conforme a EN 14511. Los valores se refieren a unidades sin opcionales y accesorios.

A35W7: Tra aire exterior: 35°C b.s.; temperatura del agua entrada/salida: 12/7°C

A7W45: Tra aire exterior: 7°C b.s., 6°C b.h.; temperatura del agua entrada/salida: 40/45°C

SEER (Seasonal Energy Efficiency Ratio) declarado según EN 14825

PRESTACIONES ACUSTICAS

CONFIGURACIÓN BASE (AB)	Uds.	19.1	22.1	26.1	35.1	40.1
Potencia Sonora E	dB(A)	76	76	77	81	81
Presión Sonora 1m	dB(A)	60	60	61	65	65
Presión Sonora 5m	dB(A)	50	50	51	55	55
Presión Sonora 10m	dB(A)	45	45	46	49	50
CONFIGURACIÓN SILENCIADA (AS)	Uds.	19.1	22.1	26.1	35.1	40.1
Potencia Sonora E	dB(A)	74	74	75	79	79
Presión Sonora 1m	dB(A)	58	58	59	63	63
Presión Sonora 5m	dB(A)	48	48	49	53	53
Presión Sonora 10m	dB(A)	43	43	44	47	48

(E): Datos certificados EUROVENT

Las prestaciones sonoras son referidas a la unidad funcionando en modo refrigeración en condiciones nominales A35W7

Unidades ubicadas en campo libre sobre superficie reflectante (factor de direccionalidad 2)

Nivel de Potencia Sonora medido conforme a normativa ISO 9614

Nivel de Presión Sonora calculado según ISO 3744 referido a 1/5/10 metros de distancia de la superficie externa de la unidad

BOMBA DE CALOR AIRE - AGUA CON VENTILADOR CENTRÍFUGO

DATOS TÉCNICOS

MODELO	Uds.	19.1	22.1	26.1	35.1	40.1
Alimentación eléctrica	V/f/Hz	400 - 3+N - 50				
Compresores - Tipo	-	SCROLL				
Nº Compresores / Nº Circuitos	nº	1 / 1				
Tipo de intercambiador lado instalación	-	Placas de acero inoxidable electrosoldadas				
Tipo de intercambiador lado fuente	-	Baterías Aleteadas				
Tipo de ventilador	-	Centrífugo (PLUG FAN)				
Nº de ventiladores	nº	1				
Volumen de agua acumulador (opc.)	l	85				
Conexiones hidráulicas	-	1" 1/4 GAS				

DATOS ELÉCTRICOS

VERSIÓN BASE (VB)	Uds.	19.1	22.1	26.1	35.1	40.1
FLA - Máxima corriente absorbida total	A	18,7	20,5	22,0	26,8	30,8
FLI - Máxima potencia absorbida total	kW	11,3	12,8	14,1	17,0	19,3
MIC - Máxima corriente instantanea	A	118	128	141	162	193
"MIC SS - Máxima corriente instantanea con Arrancador Suave (opc.)	A	61	67	74	87	106
VERSIÓN CON BOMBA ESTÁNDAR MODULANTE	Uds.	19.1	22.1	26.1	35.1	40.1
FLA - Máxima corriente absorbida total	A	20,2	22,0	23,5	28,4	32,4
FLI - Máxima potencia absorbida total	kW	11,9	13,4	14,7	17,8	20,1
MIC - Máxima corriente instantanea	A	120	130	143	164	195
"MIC SS - Máxima corriente instantanea con Arrancador Suave (opc.)	A	62	68	76	89	107
VERSIÓN CON BOMBA ALTA PRESIÓN MODULANTE	Uds.	19.1	22.1	26.1	35.1	40.1
FLA - Máxima corriente absorbida total	A	20,4	22,2	23,7	29,8	33,8
FLI - Máxima potencia absorbida total	kW	12,2	13,6	15,0	18,6	20,9
MIC - Máxima corriente instantanea	A	120	130	143	165	196
"MIC SS - Máxima corriente instantanea con Arrancador Suave (opc.)	A	62	68	76	90	109

LIMITES OPERATIVOS

TEMPERATURA	Uds.	TIPO UNIDAD	REFRIGERACIÓN		CALEFACCIÓN	
			mín.	máx.	mín.	máx.
Temperatura del aire exterior	°C	IR, BR, IP, BP	-10 (*)	48	-15	42
Temperatura de salida de agua	°C	IR, IP	5	25	30	55
Temperatura de salida de agua	°C	BR, BP	-12	5	30	55

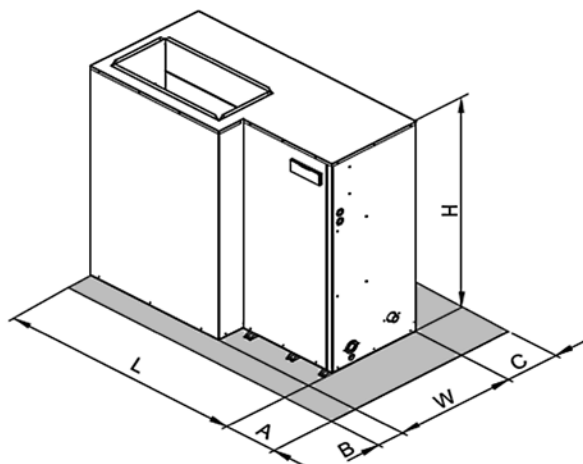
(*) Con opc. Regulación modulante de ventiladores (Control de condensación / evaporación)

PRESIÓN DISPONIBLE EN VENTILADOR

MODELO	Uds.	19.1	22.1	26.1	35.1	40.1
Presión estática disponible útil	Pa	150	150	150	150	150

"Precio Franco Fábrica - Transporte NO Incluido". Precio de venta de referencia sin IVA.

DIMENSIONES Y ESPACIO MÍNIMO OPERATIVO



		19.1	22.1	26.1	35.1	40.1
L	mm		1.494			1.704
W	mm		744			744
H	mm		1.453			1.453
A	mm		400			400
B	mm		450			450
C	mm		200			200
Peso máximo en operación (VA - Versión con depósito)	Kg	399	402	426	459	461

PANEL DE CONTROL

Control por microprocesador con funciones específicas de gestión energética y display líquido para visualización de:

- Estado del compresor.
- Estado del desescarche.
- Estado de la resistencia antihielo.
- Alarmas producidas.
- Horas de funcionamiento del compresor.
- Horas de funcionamiento de las bombas.
- Desescarche dinámico.
- Función Economy.
- Gestión de la emisión sonora.
- Límite de la demanda.
- Función de regulación climática.
- Calefacción integrada.
- Función adaptativa (regulación de la velocidad de la bomba).

MÓDULO DE BOMBEO INTERNO

Disponible con configuración:

- Sin acumulador (versión VB).
- Bombas estándar, de alta presión o modulantes (Versión VP) disponibles.
- Con acumulador en la descarga y bomba estándar, de alta presión o modulante (Versión VA).

OPCIONES/ACCESORIOS PRINCIPALES

- Mando remoto para control de la unidad a distancia (hasta 100 m.).
- Tarjeta interface Modbus RS485.
- Corrector de factor de potencia en compresor.
- Soft Starter de los compresores.
- Resistencia antihielo en el acumulador.
- Rejilla protectora de batería.
- Control de la secuencia y de la tensión de las fases de alimentación por Secuenciómetro.

RGC

Gama de potencias de 45 a 200 kW



CALIFICACIÓN ENERGÉTICA - BOMBA DE CALOR BAJA TEMPERATURA - CLIMA MEDIO

RGC HE IP VB 0M5	40.2	50.2	60.2	70.2	80.2
VERSIÓN BASE (AB) VERSIÓN SILENCIADA (AS) VERSIÓN SUPERSILENCIADA (AX)					

NOTA: Calificación Energética calculada conforme a Reg. 811/2013. Los datos se refieren al equipo sin opcionales y/o accesorios.

Características

- De condensación por aire con ventiladores helicoidales.
- Dos compresores scroll con un único circuito frigorífico.
- Intercambiador de placas de acero inoxidable.
- Protección antihielo del intercambiador por resistencia eléctrica (OPC).
- Protección del flujo de agua por presostato diferencial (OPC).
- Reducido nivel sonoro.
- Kit hidráulico opcional con depósito de inercia y una o dos bombas estándar, de alta presión o modulantes (montados en el interior de la máquina).
- Control de presión de condensación (opcional).
- Posibilidad de conexión a PC.
- Tipologías:
 - IP Bomba de Calor reversible.
 - BR Baja temperatura.
 - BP Bomba de calor baja temperatura lado refrigerante.
- Versiones disponibles:
 - VB Base.
 - VD Recuperación de calor sensible.
 - VR Recuperación de calor total.
- Aislamiento acústico:
 - AB Estándar.
 - AS Silenciada.
- Grado de temperatura exterior:
 - M Nivel de temperatura medio.
 - A Nivel de temperatura alto.

PARA OFERTAS CONSULTAR PRECIO CON DEPARTAMENTO COMERCIAL

"Precio Franco Fábrica - Transporte NO Incluido". Precio de venta de referencia sin IVA.

PRESTACIONES NOMINALES (EQUIPO ESTÁNDAR - DATOS CERTIFICADOS EUROVENT)

IP	Configuración ESTÁNDAR (AB)	Uds.	40.2	50.2	60.2	70.2	80.2	90.2	100.2	115.2	130.2	145.2	160.2	180.2	200.2
A35W7	Potencia Frigorífica	kW	43,5	52,4	57,0	66,7	73,6	88,5	98	109	121	137	153	177	196
	Potencia absorbida total	kW	15,5	19,0	20,7	24,1	27,0	32,3	35,7	39,8	44,5	50,3	56,3	63,5	71,2
	EER	W/W	2,81	2,76	2,75	2,77	2,73	2,74	2,75	2,74	2,72	2,72	2,72	2,79	2,75
	SEER*	W/W	3,53	3,60	3,46	3,57	3,66	3,45	3,44	3,46	3,50	3,47	3,53	3,50	3,52
	Caudal de agua	l/h	2,09	2,53	2,75	3,21	3,54	4,26	4,73	5,26	5,83	6,59	7,36	8,50	9,46
	Pérdida de carga	kPa	37	55	53	49	44	46	43	43	45	44	46	47	49
A7W45	Potencia Calorífica	kW	48,1	58,1	63,2	74,5	83,0	99,6	110	125	136	154	173	197	216
	Potencia absorbida	kW	15,6	19,1	20,9	24,4	27,6	33,5	35,9	41,1	44,9	51,8	56,9	65,1	71,7
	COP	W/W	3,08	3,04	3,02	3,05	3,01	2,97	3,06	3,04	3,03	2,97	3,04	3,03	3,01
	Caudal de agua	l/s	2,28	2,75	2,99	3,53	3,93	4,72	5,21	5,92	6,45	7,31	8,17	9,32	10,2
	Pérdida de carga	kPa	45	65	63	59	55	57	53	54	55	54	56	56	57
	A35W7	Potencia Frigorífica	kW	43,5	52,4	57,0	66,7	73,6	88,5	98	109	121	137	153	177
Potencia absorbida total		kW	15,5	19,0	20,7	24,1	27,0	32,3	35,7	39,8	44,5	50,3	56,3	63,5	71,2
EER		W/W	2,81	2,76	2,75	2,77	2,73	2,74	2,75	2,74	2,72	2,72	2,72	2,79	2,75
SEER*		W/W	3,50	3,56	3,41	3,52	3,60	3,42	3,42	3,43	3,45	3,41	3,48	3,45	3,47
Caudal de agua		l/h	2,09	2,53	2,75	3,21	3,54	4,26	4,73	5,26	5,83	6,59	7,36	8,50	9,46
Pérdida de carga		kPa	37	55	53	49	44	46	43	43	45	44	46	47	49
A7W45	Potencia Calorífica	kW	48,1	58,1	63,2	74,5	83,0	99,6	110	125	136	154	173	197	216
	Potencia absorbida total	kW	15,6	19,1	20,9	24,4	27,6	33,5	35,9	41,1	44,9	51,8	56,9	65,1	71,7
	COP	W/W	3,08	3,04	3,02	3,05	3,01	2,97	3,06	3,04	3,03	2,97	3,04	3,03	3,01
	Caudal de agua	l/s	2,28	2,75	2,99	3,53	3,93	4,72	5,21	5,92	6,45	7,31	8,17	9,32	10,2
	Pérdida de carga	kPa	45	65	63	59	55	57	53	54	55	54	56	56	57

Datos declarados conforme a EN 14511. Los valores se refieren a unidades sin opcionales y accesorios.

A35W7: Tra aire exterior: 35°C b.s.; temperatura del agua entrada/salida: 12/7°C

A7W45: Tra aire exterior: 7°C b.s., 6°C b.h.; temperatura del agua entrada/salida: 40/45°C

SEER (Seasonal Energy Efficiency Ratio) declarado según EN 14825

* Calculado con opcional control modulación ventiladores

BOMBA DE CALOR CON COMPRESORES SCROLL E INTERCAMBIADOR DE PLACAS

NIVELES SONOROS

MODELO		40.2	50.2	60.2	70.2	80.2	90.2	100.2	115.2	130.2	145.2	160.2	180.2	200.2
Version Base														
Nivel de Potencia Sonora	dB(A)	88	88	89	89	89	91	91	91	96	97	97	98	98
Nivel de Presión Sonora a 10m	dB(A)	56	56	57	57	57	59	59	59	64	65	65	66	66
Versión Silenciada (AS)														
Nivel de Potencia Sonora	dB(A)	85	85	86	86	86	88	88	88	93	94	94	95	95
Nivel de Presión Sonora a 10m	dB(A)	53	53	54	54	54	56	56	56	61	62	62	63	63

Las prestaciones sonoras son referidas a la unidad funcionando en modo refrigeración en condiciones nominales A35W7.

Unidades ubicadas en campo libre con una superficie reflectante (factor de direccionabilidad 2).

Unidades canalizables con conductos en aspiración e impulsión de 2 metros.

Nivel de potencia sonora medido según la normativa ISO 3744.

Nivel de presión sonora calculado según las ISO 3744 a 1/5/10 metros de distancia de la superficie de la unidad.

CARACTERÍSTICAS TÉCNICAS

Modelo		40.2	50.2	60.2	70.2	80.2	90.0	100.2	115.2	130.2	145.2	160.2	180.2	200.2
Alimentación	V/f/Hz	400V - 3f - 50 Hz												
Compresores - Tipo		Scroll												
Nº Compresores / Nº Circuitos		2 / 1												
Tipo de intercambiador lado instalación		Placas de acero inoxidable electrosoldadas												
Tipo de intercambiador lado fuente		Baterías aleteadas												
Tipo de ventilador		Centrífugo												
Nº de ventiladores		1			2			3			4			
Volumen de agua acumulador (opc.)	l	200			400			460						
Conexiones hidráulicas		2" Victaulic						2.1/2" Victaulic						

DATOS ELÉCTRICOS

VERSIÓN BASE (VB)	Uds.	40.2	50.2	60.2	70.2	80.2	90.0	100.2	115.2	130.2	145.2	160.2	180.2	200.2
FLA - Máxima corriente absorbida total	A	43,2	48,8	56,7	62,1	73,0	80,5	95,0	103	117	145	158	188	199
FLI - Máxima potencia absorbida total	kW	25,2	28,0	33,0	35,6	40,8	47,3	58,3	63,8	72,8	88,7	96,3	113	120
MIC - Máxima corriente instantanea	A	137	147	152	177	216	269	264	272	278	370	383	384	420
"MIC SS - Máxima corriente instantanea con Arrancador Suave (opc.)	A	92,4	99,4	105	121	147	179	180	188	194	222	268	277	301
VERSIÓN CON BOMBA ALTA PRESIÓN MODULANTE	Uds.	40.2	50.2	60.2	70.2	80.2	90.0	100.2	115.2	130.2	145.2	160.2	180.2	200.2
FLA - Máxima corriente absorbida total	A	49,3	54,9	62,8	68,2	79,1	86,6	101	112	126	153	166	198	209
FLI - Máxima potencia absorbida total	kW	28,7	31,5	36,5	39,1	44,3	50,8	61,8	68,4	77,3	93,2	101	119	126
MIC - Máxima corriente instantanea	A	143	153	158	183	222	275	270	281	287	378	392	394	430
"MIC SS - Máxima corriente instantanea con Arrancador Suave (opc.)	A	98,5	105	111	127	153	185	186	197	203	231	277	287	311

"Precio Franco Fábrica - Transporte NO Incluido". Precio de venta de referencia sin IVA.

LIMITES OPERATIVOS

LÍMITES OPERATIVOS	Tipo de Unidad	Refrigeración		Calefacción		
		min	max	min	max	
Temperatura del aire exterior	°C	BR, IP, BP	-10*	52**	-10	40*
Temperatura de producción de agua	°C	IP	5	25	30	55
Temperatura de producción de agua	°C	BR, BP	-12	5	30	55
Temperatura de producción de agua VD	°C	BR, IP, BP	30	70	30	70
Temperatura de producción de agua VR	°C	BR	30	55	-	-

(*) Con opción de regulación de la velocidad de los ventiladores (press control)

(**) Con opcional Control Avanzado de Temperatura (ATC) instalado

PRESTACIONES AEROLICAS

MODELO	Uds.	40.2	50.2	60.2	70.2	80.2	90.0	100.2	115.2	130.2	145.2	160.2	180.2	200.2
Presión estática disponible	Pa	150	150	150	150	150	150	150	150	150	150	150	150	150

Versiones con RECUPERACION DE CALOR (VD y VR)

Estos equipos permiten recuperar el calor de condensación (que normalmente se "tira al aire exterior") mediante un intercambiador de calor adicional.

La versión VD ("Desuperheater Version") permite la producción de agua caliente con el calor parcialmente recuperado a temperaturas entre 30°C y 70°C

PRESTACIONES NOMINALES - VERSIÓN (VD)

IP	Configuración ESTÁNDAR (AB)	Uds.	40.2	50.2	60.2	70.2	80.2	90.2	100.2	115.2	130.2	145.2	160.2	180.2	200.2
A35W7 - W45	Potencia Frigorífica	kW	45,3	54,5	59,3	69,3	76,5	92,1	102	113	126	143	159	183	204
	Potencia absorbida total	kW	15,1	18,5	20,1	23,5	26,4	31,5	34,9	38,7	43,4	49,1	54,9	62,1	69,5
	EER	W/W	3	2,94	2,94	2,95	2,9	2,92	2,93	2,92	2,9	2,91	2,89	2,95	2,94
	HRE	W/W	3,86	3,76	3,79	3,78	3,77	3,75	3,77	3,78	3,76	3,77	3,75	3,8	3,77
	Caudal de agua	l/s	2,18	2,63	2,86	3,34	3,68	4,43	4,92	5,45	6,07	6,88	7,64	8,84	9,84
	Pérdida de carga	kPa	41	59	57	53	48	50	47	46	49	48	49	51	53
	Potencia calorífica recuperada	l/s	13	15,2	17	19,4	22,9	26,2	29,2	33,2	37,1	42,4	47,5	52,4	58,1
	Caudal de agua (recuperación)	kPa	0,62	0,73	0,81	0,93	1,09	1,25	1,4	1,59	1,77	2,03	2,27	2,5	2,78
	Pérdida de carga (recuperación)	kPa	6	8	10	13	18	14	17	10	13	17	21	16	19

Datos declarados conforme a EN 14511. Los valores se refieren a unidades sin opcionales y accesorios

HRE (Heat Recovery Efficiency) = Ratio de la producción total (frigorífica + calorífica recuperada) y la Potencia absorbida total

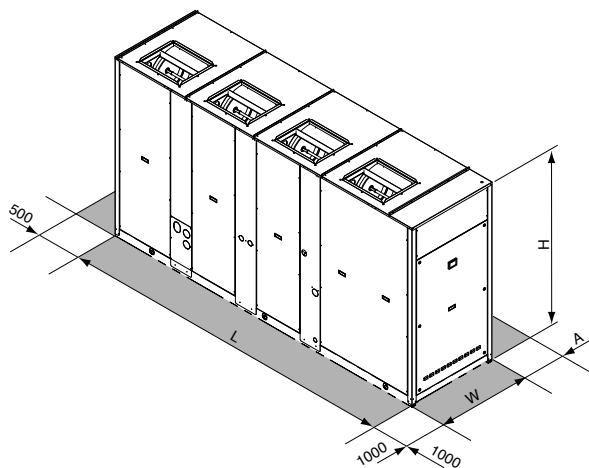
A35W7 - W45: Aire exterior 35°C BS, Producción agua Tin: 12°C Tout: 7°C, Recuperación agua Tin: 40°C Tout: 45°C

SISTEMA DE CONTROL

Control por microprocesador con funciones específicas de gestión energética para control de:

- Gestión de la temperatura del agua
- Función adaptativa
- Control climático en calefacción y refrigeración. Función de regulación climática (con sonda de aire exterior - accesorio)
- Gestión del ciclo de desescarche dinámico en función de la temperatura exterior (con sonda de aire exterior - accesorio)
- Gestión de alarmas producidas
- Control de la bomba
- Control de las resistencias antihielo y de apoyo
- Horas de funcionamiento del compresor y de la bomba
- Stand By remoto
- Modo calefacción / refrigeración remoto

DIMENSIONES Y ESPACIO MÍNIMO OPERATIVO - PESO



MODELO ESTANDAR		40.2	50.2	60.2	70.2	80.2	90.2	100.2	115.2	130.2	145.2	160.2	180.2	200.2
L	mm			2.480				3.322			3.322			4.080
W	mm			954				1.104			1.104			1.104
H	mm			1.930				1.760			2.160			2.160
A	mm				1.600							2.000		
Peso máximo operativo*	kg	1.078	1.082	1.102	1.143	1.168	1.684	1.765	1.825	2.000	2.042	2.094	2.423	2.467

* Peso se refiere al equipo bomba de calor (IP) con depósito y módulo de bombeo con 2 bombas

RGC HE

Gama de potencias de 45 a 200 kW



CALIFICACIÓN ENERGÉTICA - BOMBA DE CALOR BAJA TEMPERATURA - CLIMA MEDIO

RGC HE IP VB 0M5	40.2	50.2	60.2	70.2	80.2
VERSIÓN BASE (AB) VERSIÓN SILENCIADA (AS) VERSIÓN SUPERSILENCIADA (AX)					

NOTA: Calificación Energética calculada conforme a Reg. 811/2013.
Los datos se refieren al equipo sin opcionales y/o accesorios.

Características

- De condensación por aire con ventiladores helicoidales.
- Dos compresores scroll con un único circuito frigorífico.
- Intercambiador de placas de acero inoxidable.
- Protección antihielo del intercambiador por resistencia eléctrica (OPC).
- Protección del flujo de agua por presostato diferencial (OPC).
- Reducido nivel sonoro.
- Kit hidráulico opcional con depósito de inercia y una o dos bombas estándar, de alta presión o modulantes (montados en el interior de la máquina).
- Control de presión de condensación (opcional).
- Posibilidad de conexión a PC.
- Tipologías:
 - IR Solo frío.
 - IP Bomba de Calor reversible.
 - BR Baja temperatura.
 - BP Bomba de calor baja temperatura lado refrigerante.
- Versiones disponibles:
 - VB Base.
 - VD Recuperación de calor sensible.
 - VR Recuperación de calor total.
 - HE Alta eficiencia (clase A).
- Aislamiento acústico:
 - AB Estándar.
 - AS Silenciada.
- Grado de temperatura exterior:
 - M Nivel de temperatura medio.
 - A Nivel de temperatura alto.

PARA OFERTAS CONSULTAR PRECIO CON DEPARTAMENTO COMERCIAL

"Precio Franco Fábrica - Transporte NO Incluido". Precio de venta de referencia sin IVA.

PRESTACIONES NOMINALES (EQUIPO ESTÁNDAR - DATOS CERTIFICADOS EUROVENT)

IR	Configuración ESTÁNDAR (AB)	Uds.	40.2	50.2	60.2	70.2	80.2	90.2	100.2	115.2	130.2	145.2	160.2	180.2
A35W7	Potencia Frigorífica	kW	47,2	55,9	63,1	70,5	83,4	94,9	106	120	133	153	173	197
	Potencia absorbida total	kW	14,9	17,2	19,8	22,1	27,2	31,2	34,6	38,6	42,7	50,0	55,5	64,6
	EER	W/W	3,17	3,25	3,19	3,19	3,07	3,04	3,06	3,11	3,11	3,06	3,12	3,05
	SEER*	W/W	4,14	4,15	4,11	4,16	3,92	4,12	4,12	4,13	4,15	4,13	4,10	4,13
	Caudal de agua	l/s	2,26	2,69	3,03	3,39	4,00	4,56	5,11	5,78	6,40	7,36	8,31	9,46
	Pérdida de carga	kPa	24	34	33	41	31	32	34	33	35	35	38	39
IP	Configuración ESTÁNDAR (AB)	Uds.	40.2	50.2	60.2	70.2	80.2	90.2	100.2	115.2	130.2	145.2	160.2	180.2
A35W7	Potencia Frigorífica	kW	45,3	53,6	60,7	67,8	81,3	92,4	103	115	128	147	166	191
	Potencia absorbida total	kW	14,6	17,1	19,4	21,7	26,7	30,2	33,8	37,8	41,8	48,5	54,3	62,8
	EER	W/W	3,10	3,13	3,13	3,12	3,04	3,06	3,05	3,04	3,06	3,03	3,06	3,04
	SEER*	W/W	4,03	4,10	4,02	4,01	3,84	3,92	3,93	3,94	4,03	3,94	4,03	3,94
	Caudal de agua	l/h	2,17	2,58	2,91	3,26	3,90	4,43	4,97	5,54	6,16	7,07	7,98	9,17
	Pérdida de carga	kPa	22	31	30	38	29	30	32	30	32	32	35	37
A7W45	Potencia Calorífica	kW	49,4	58,3	66,0	74,1	88,4	100	113	126	141	161	181	207
	Potencia absorbida	kW	15,5	18,1	20,8	23,4	27,9	31,6	35,5	39,7	44,3	51,0	57,1	65,6
	COP	W/W	3,19	3,22	3,17	3,17	3,17	3,16	3,18	3,17	3,18	3,16	3,17	3,16
	Caudal de agua	l/s	2,35	2,77	3,13	3,52	4,20	4,77	5,35	5,97	6,69	7,64	8,60	9,84
	Pérdida de carga	kPa	26	36	35	44	34	35	37	35	38	38	41	42
IP	Configuración SILENCIADA (AS)	Uds.	40.2	50.2	60.2	70.2	80.2	90.2	100.2	115.2	130.2	145.2	160.2	180.2
A35W7	Potencia Frigorífica	kW	45,3	53,6	60,7	67,8	81,3	92,4	103	115	128	147	166	191
	Potencia absorbida total	kW	14,6	17,1	19,4	21,7	26,7	30,2	33,8	37,8	41,8	48,5	54,3	62,8
	EER	W/W	3,10	3,13	3,13	3,12	3,04	3,06	3,05	3,04	3,06	3,03	3,06	3,04
	SEER*	W/W	3,96	4,02	3,96	3,96	3,79	3,88	3,89	3,89	3,97	3,90	3,98	3,89
	Caudal de agua	l/h	2,17	2,58	2,91	3,26	3,90	4,43	4,97	5,54	6,16	7,07	7,98	9,17
	Pérdida de carga	kPa	22	31	30	38	29	30	32	30	32	32	35	37
A7W45	Potencia Calorífica	kW	49,4	58,3	66,0	74,1	88,4	100	113	126	141	161	181	207
	Potencia absorbida total	kW	15,5	18,1	20,8	23,4	27,9	31,6	35,5	39,7	44,3	51,0	57,1	65,6
	COP	W/W	3,19	3,22	3,17	3,17	3,17	3,16	3,18	3,17	3,18	3,16	3,17	3,16
	Caudal de agua	l/s	2,35	2,77	3,13	3,52	4,20	4,77	5,35	5,97	6,69	7,64	8,60	9,84
	Pérdida de carga	kPa	26	36	35	44	34	35	37	35	38	38	41	42

Datos declarados conforme a EN 14511. Los valores se refieren a unidades sin opcionales y accesorios.

A35W7: Tra aire exterior: 35°C b.s.; temperatura del agua entrada/salida: 12/7°C

A7W45: Tra aire exterior: 7°C b.s.; 6°C b.h.; temperatura del agua entrada/salida: 40/45°C

SEER (Seasonal Energy Efficiency Ratio) declarado según EN 14825

* Calculado con opcional control modulación ventiladores

NIVELES SONOROS

MODELO		40.2	50.2	60.2	70.2	80.2	90.2	100.2	115.2	130.2	145.2	160.2	180.2
Versión Base													
Nivel de Potencia Sonora	dB(A)	88	88	89	89	91	91	91	96	96	97	97	98
Nivel de Presión Sonora a 10m	dB(A)	56	56	57	57	59	59	59	64	64	65	65	66
Versión Silenciada (AS)													
Nivel de Potencia Sonora	dB(A)	85	85	86	86	88	88	88	93	93	94	94	95
Nivel de Presión Sonora a 10m	dB(A)	53	53	54	54	56	56	56	61	61	62	62	63

Las prestaciones sonoras son referidas a la unidad funcionando en modo refrigeración en condiciones nominales A35W7.

Unidades ubicadas en campo libre con una superficie reflectante (factor de direccionabilidad 2).

Unidades canalizables con conductos en aspiración e impulsión de 2 metros.

Nivel de potencia sonora medido según la normativa ISO 3744.

Nivel de presión sonora calculado según las ISO 3744 a 1/5/10 metros de distancia de la superficie de la unidad.

CARACTERÍSTICAS TÉCNICAS

Modelo		40.2	50.2	60.2	70.2	80.2	90.0	100.2	115.2	130.2	145.2	160.2	180.2
Alimentación	V/f/Hz	400V - 3f - 50 Hz											
Compresores - Tipo		Scroll											
Nº Compresores / Nº Circuitos		2 / 1											
Tipo de intercambiador lado instalación		Placas de acero inoxidable electrosoldadas											
Tipo de intercambiador lado fuente		Baterías aleteadas											
Tipo de ventilador		Centrífugo											
Nº de ventiladores		1			2			3			4		
Volumen de agua acumulador (opc.)	l	200			400			460					
Conexiones hidráulicas		2" Victaulic						2.1/2" Victaulic					

DATOS ELÉCTRICOS

VERSIÓN BASE (VB)	Uds.	40.2	50.2	60.2	70.2	80.2	90.0	100.2	115.2	130.2	145.2	160.2	180.2
FLA - Máxima corriente absorbida total	A	43,2	48,8	56,7	62,1	74,9	80,5	95,0	109	117	145	169	188
FLI - Máxima potencia absorbida total	kW	25,2	28,0	33,0	35,6	41,9	47,3	58,3	67,3	72,8	88,7	103	113
MIC - Máxima corriente instantánea	A	137	147	152	177	218	269	264	278	278	370	394	384
"MIC SS - Máxima corriente instantánea con Arrancador Suave (opc.)	A	92,4	99,4	105	121	148	179	180	194	194	222	279	277
VERSIÓN CON BOMBA ALTA PRESIÓN MODULANTE	Uds.	40.2	50.2	60.2	70.2	80.2	90.0	100.2	115.2	130.2	145.2	160.2	180.2
FLA - Máxima corriente absorbida total	A	49,3	54,9	62,8	68,2	81,0	86,6	101	118	126	153	179	198
FLI - Máxima potencia absorbida total	kW	28,7	31,5	36,5	39,1	45,4	50,8	61,8	71,8	77,3	93,2	109	119
MIC - Máxima corriente instantánea	A	143	153	158	183	224	275	270	287	287	378	405	394
"MIC SS - Máxima corriente instantánea con Arrancador Suave (opc.)	A	98,5	105	111	127	155	185	186	203	203	231	290	287

LÍMITES OPERATIVOS

LÍMITES OPERATIVOS	Tipo de Unidad	Refrigeración		Calefacción		
		min	max	min	max	
Temperatura del aire exterior	°C	IR, BR, IP, BP	-10*	52**	-15	40*
Temperatura de producción de agua	°C	IR, IP	5	25	30	55
Temperatura de producción de agua	°C	BR, BP	-12	5	30	55
Temperatura de producción de agua VD	°C	IR, BR, IP, BP	30	70	30	70
Temperatura de producción de agua VR	°C	BR, BP	30	55	-	-

(*) Con opción de regulación de la velocidad de los ventiladores (press control)

(**) Con opcional Control Avanzado de Temperatura (ATC) instalado

PRESTACIONES AEROLICAS

MODELO	Uds.	40.2	50.2	60.2	70.2	80.2	90.0	100.2	115.2	130.2	145.2	160.2	180.2
Presión estática disponible	Pa	150	150	150	150	150	150	150	150	150	150	150	150

"Precio Franco Fábrica - Transporte NO Incluido". Precio de venta de referencia sin IVA.

Versiones con RECUPERACION DE CALOR (VD y VR)

Estos equipos permiten recuperar el calor de condensación (que normalmente se "tira al aire exterior") mediante un intercambiador de calor adicional.

La versión VD ("Desuperheater Version") permite la producción de agua caliente con el calor parcialmente recuperado a temperaturas entre 30°C y 70°C

La versión VR ("Total Recovery Version") permite que, durante la producción de agua fría, se recupere totalmente el calor de condensación y se produce agua caliente a temperaturas entre 30°C y 55°C

PRESTACIONES NOMINALES - VERSIÓN (VD)

IR	Configuración ESTÁNDAR (AB)	Uds.	40.2	50.2	60.2	70.2	80.2	90.2	100.2	115.2	130.2	145.2	160.2	180.2
A35W7 - W45	Potencia Frigorífica	kW	49,1	58,1	65,5	73,3	86,7	98,6	110	125	138	159	180	205
	Potencia absorbida total	kW	14,5	16,7	19,4	21,5	26,6	30,5	33,8	37,7	41,6	48,8	54,1	63,1
	EER	W/W	3,38	3,47	3,38	3,41	3,26	3,24	3,27	3,32	3,32	3,26	3,32	3,24
	HRE	W/W	4,36	4,48	4,36	4,4	4,21	4,18	4,22	4,28	4,29	4,21	4,29	4,19
	Caudal de agua	l/s	2,36	2,79	3,15	3,53	4,17	4,74	5,3	6,02	6,64	7,64	8,65	9,84
	Pérdida de carga	kPa	26	37	36	44	34	35	37	36	38	38	41	42
	Potencia calorífica recuperada	l/s	14,2	16,9	19	21,3	25,1	28,6	32,1	36,2	40,3	46,3	52,3	59,4
	Caudal de agua (recuperación)	kPa	0,68	0,81	0,91	1,02	1,2	1,37	1,53	1,73	1,93	2,21	2,5	2,84
	Pérdida de carga (recuperación)	kPa	7	10	13	16	21	16	20	12	15	20	25	20
IP	Configuración ESTÁNDAR (AB)	Uds.	40.2	50.2	60.2	70.2	80.2	90.2	100.2	115.2	130.2	145.2	160.2	180.2
	Potencia Frigorífica	kW	47,1	55,8	63,1	70,4	84,6	96	107	120	133	153	173	199
	Potencia absorbida total	kW	14,2	16,6	18,9	21,2	26	29,5	33	36,8	40,7	47,3	53,1	61,4
	EER	W/W	3,32	3,36	3,33	3,33	3,25	3,25	3,25	3,27	3,27	3,24	3,26	3,24
	HRE	W/W	4,28	4,34	4,3	4,3	4,19	4,2	4,2	4,21	4,22	4,18	4,2	4,17
	Caudal de agua	l/s	2,26	2,68	3,03	3,39	4,06	4,61	5,16	5,78	6,4	7,36	8,31	9,56
	Pérdida de carga	kPa	24	34	33	41	32	33	35	33	35	35	38	40
	Potencia calorífica recuperada	l/s	13,6	16,2	18,3	20,5	24,5	27,9	31,1	34,7	38,6	44,4	50,1	57,5
	Caudal de agua (recuperación)	kPa	0,65	0,77	0,87	0,98	1,17	1,33	1,49	1,66	1,84	2,12	2,39	2,75
Pérdida de carga (recuperación)	kPa	7	9	12	14	20	16	19	11	14	18	23	19	

PRESTACIONES NOMINALES - VERSIÓN (VR)

IR	Configuración ESTÁNDAR (AB)	Uds.	40.2	50.2	60.2	70.2	80.2	90.2	100.2	115.2	130.2	145.2	160.2	180.2
A35W7 - W45	Potencia Frigorífica	kW	49,1	58,1	65,5	73,3	86,7	98,6	110	125	138	159	180	205
	Potencia absorbida total	kW	13,2	15,4	17,4	19,5	22,8	26,6	29,9	33,7	37,7	43	48,2	55,4
	EER	W/W	3,72	3,76	3,77	3,75	3,81	3,72	3,7	3,71	3,66	3,7	3,73	3,7
	HRE	W/W	8,39	8,47	8,49	8,46	8,55	8,39	8,35	8,37	8,27	8,36	8,42	8,34
	Caudal de agua	l/s	2,36	2,79	3,15	3,53	4,17	4,74	5,3	6,02	6,64	7,64	8,65	9,84
	Pérdida de carga	kPa	26	37	36	44	34	35	37	36	38	38	41	42
	Potencia calorífica recuperada	l/s	61,7	72,7	82,1	91,9	108	124	139	157	174	200	226	257
	Caudal de agua (recuperación)	kPa	2,95	3,47	3,92	4,39	5,16	5,92	6,64	7,5	8,31	9,56	10,8	12,3
	Pérdida de carga (recuperación)	kPa	34	47	42	41	48	47	52	49	51	50	54	53

Datos declarados conforme a EN 14511. Los valores se refieren a unidades sin opcionales y accesorios

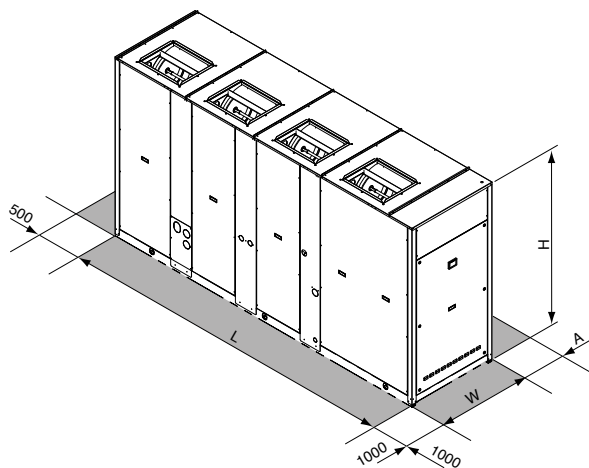
HRE (Heat Recovery Efficiency) = Ratio de la producción total (frigorífica + calorífica recuperada) y la Potencia absorbida total
 A35W7 - W45: Aire exterior 35°C BS, Producción agua Tin: 12°C Tout: 7°C, Recuperación agua Tin: 40°C Tout: 45°C

SISTEMA DE CONTROL

Control por microprocesador con funciones específicas de gestión energética para control de:

- Gestión de la temperatura del agua
- Función adaptativa
- Control climático en calefacción y refrigeración. Función de regulación climática (con sonda de aire exterior - accesorio)
- Gestión del ciclo de desescarche dinámico en función de la temperatura exterior (con sonda de aire exterior - accesorio)
- Gestión de alarmas producidas
- Control de la bomba
- Control de las resistencias antihielo y de apoyo
- Horas de funcionamiento del compresor y de la bomba
- Stand By remoto
- Modo calefacción / refrigeración remoto

DIMENSIONES Y ESPACIO MÍNIMO OPERATIVO - PESO



MODELO ESTANDAR		40.2	50.2	60.2	70.2	80.2	90.2	100.2	115.2	130.2	145.2	160.2	180.2
L	mm		2.480			3.322				3322			4.080
W	mm		954			1.104				1104			1.104
H	mm		1.760			1.760				2160			2.160
A	mm				1.600						2.000		
Peso máximo operativo*	kg	1.121	1.125	1.146	1.189	1.670	1.751	1.836	2.051	2.080	2.124	2.478	2.520

* Peso se refiere al equipo bomba de calor (IP) con depósito y módulo de bombeo con 2 bombas



FAN COILS

• TOP FAN VM, VN3V	86
• FCM	91
• MERCURY 2	95
• VTP	99
• JOLLY PLUS 2	102
• CONTROL AVANT	108

TOP FAN VM y VN3V



VMF

VMB

VN3V

Disponible
CONTROL AVANT
Ver página 110-111

NOTA: Las conexiones de serie están situadas en el lado izquierdo de la unidad, visto de frente
VMB: Las patas son un accesorio opcional. No incluidas.

Características

- Gama de fan coils con ventilador centrífugo, constituida por nueve modelos en dos versiones diferentes:
 - **VN3V**: para instalación en horizontal o vertical, sin mueble, para falso techo.
 - **VM-F**: para instalación en horizontal o vertical y aspiración de aire frontal, con mueble.
 - **VM-B**: para instalación en horizontal o vertical y aspiración de aire inferior, con mueble.
- Mueble exterior en ABS y chapa de acero con pintura en polvo epoxi (VM).
- Estructura portante en chapa de acero galvanizado.
- Filtro de aire de fácil extracción y limpieza.
- Ventilador con tres velocidades seleccionables con el termostato.
- Amplia gama de termostatos (ver accesorios) tanto incorporables en el mueble como de pared. También compatible con Gama de CONTROL AVANT (Pág 92 y 93).
- Montaje vertical u horizontal.
- Disponibles versiones con conexiones hidráulicas en lado derecho. (Consultar precio y disponibilidad al departamento comercial).

TOP FAN VM(*)

FANCOIL CON ENVOLVENTE					
VERSIÓN ASPIRACIÓN INFERIOR (VM-B)					
CÓDIGO	DENOMINACIÓN	CC (KW)	HC (KW)	TARIFA €	COSTE DE RECICLAJE (€)
480400099	VM-B 15	1,1	1,7	425	4
480400129	VM-B 20	1,4	2,1	466	
480400189	VM-B 30	2,1	3,2	500	
480400249	VM-B 40	2,8	3,9	564	
480400349	VM-B 50	3,4	4,6	642	
480400369	VM-B 60	4,0	5,1	662	
480400499	VM-B 80	4,9	7,2	704	
480400599	VM-B 100	6,1	8,7	843	
480400609	VM-B 120	6,9	9,3	899	
VERSIÓN ASPIRACIÓN FRONTAL (VM-F)					
480500099	VM-F 15	1,1	1,7	453	4
480500129	VM-F 20	1,4	2,1	488	
480500189	VM-F 30	2,1	3,2	528	
480500249	VM-F 40	2,8	3,9	584	
480500349	VM-F 50	3,4	4,6	681	
480500369	VM-F 60	4,0	5,1	704	
480500499	VM-F 80	4,9	7,2	738	
480500599	VM-F 100	6,1	8,7	876	
480500609	VM-F 120	6,9	9,3	940	

TOP FAN VN3V(*)

FANCOIL SIN ENVOLVENTE					
VERSIÓN OCULTA (VN3V)					
CÓDIGO	DENOMINACIÓN	CC (KW)	HC (KW)	TARIFA €	COSTE DE RECICLAJE (€)
4B1570159	VN3V 15	1,1	1,7	315	2,5
4B1570209	VN3V 20	1,4	2,1	321	
4B1570309	VN3V 30	2,1	3,2	372	
4B1570409	VN3V 40	2,8	3,9	394	
4B1570509	VN3V 50	3,4	4,6	489	
4B1570609	VN3V 60	4,0	5,1	503	
4B1570809	VN3V 80	4,9	7,2	528	
4B1571009	VN3V 100	6,1	8,7	634	
4B1571209	VN3V 120	6,9	9,3	689	

NOTA: Cambio de tomas hidráulicas al lado derecho. Consultar precio y disponibilidad al departamento comercial.

CC = Capacidad Frigorífica nominal en condiciones Eurovent (Aire in Tbs=27°C Tbh=19°C. Agua Tin=7°C Tout=12°C)

HC = Capacidad Calorífica nominal en condiciones Eurovent (Aire in Tbs=20°C. Agua Tin=50°C caudal agua como en modo refrigeración)

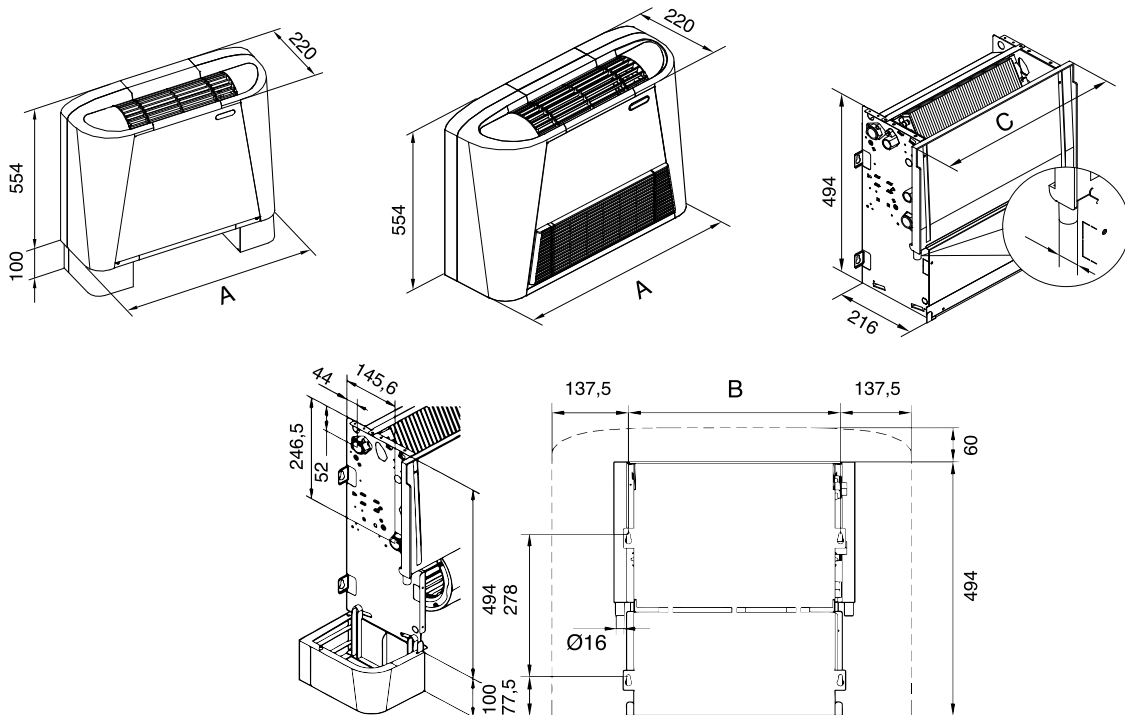
(*) Gama Top Fan VM y VN3V Disponibles hasta agotar existencias.
Consultar disponibilidad con el Departamento Comercial.

ACCESORIOS TOP FAN VM y VN3V

ACCESORIOS TOP FAN VM y VN3V											
Descripción	Código	15	20	30	40	50	60	80	100	120	Tarifa €
Accesorios											
Mandos (*)	Conmutador de pared CMR-F(**)	A80015010	x	x	x	x	x	x	x	x	35
	Termostato de temperatura mín. TC-F(**)	A80015110	x	x	x	x	x	x	x	x	29
	NUEVO Mando de mueble TE-N	20Z29390	x	x	x	x	x	x	x	x	121
	NUEVO Mando de pared TER-N	20Z29400	x	x	x	x	x	x	x	x	114
Soportes	Soportes de pie PA	A80015060	x	x	x	x	x	x	x	x	35
Baterías de agua, válvulas de tres vías y sus bandejas	Batería un rango BS-F1	A80015120	x	x							74
	Batería un rango BS-F2	A80015130			x	x					87
	Batería un rango BS-F3	A80015140					x	x	x		114
	Batería un rango BS-F4	A80015150							x	x	119
	Kit V3V batería 1 rango VB1-F(*)	A80015090	x	x	x	x	x	x	x	x	147
	Kit V3V batería 3 rangos VB3-F(*)	A80015100	x	x	x	x	x	x	x	x	170
	Bandeja V3V horizontal BCO-F	A80015070	x	x	x	x	x	x	x	x	35
	Bandeja V3V vertical BCV-F	A80015080	x	x	x	x	x	x	x	x	35

NOTA
 OPCIONES: Se montan en fábrica
 ACCESORIOS: Se suministran sin montar ni conectar, en embalaje separado.
 (*) Coste de reciclaje: 0,02€
 (**) Disponibles hasta agotar existencias.

DIMENSIONES TOP FAN VM y VN3V

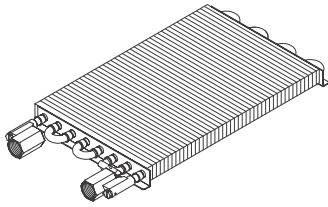


Modelo		15 - 20	30 - 40	50 - 60 - 80	100 - 120
A	mm	690	940	1190	1440
B	mm	415	665	915	1165
C	mm	474	724	974	1224

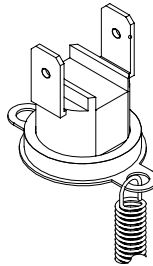
"Precio Franco Fábrica - Transporte NO Incluido". Precio de venta de referencia sin IVA.

ACCESORIOS

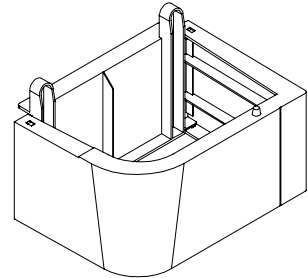
Batería un rango BS-F



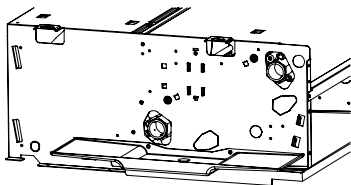
Termostato de temperatura mínima TC-F



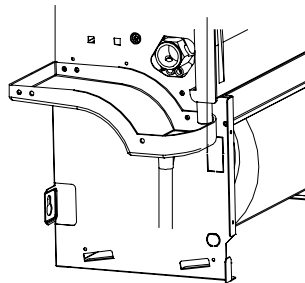
Pies de apoyo PA-F



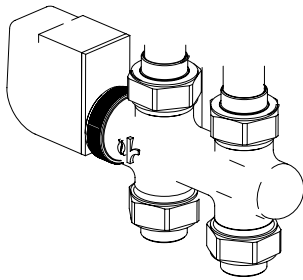
Bandeja válvula 3 vías horizontal BCO-F



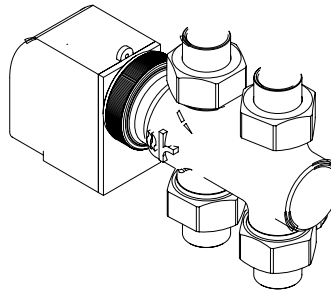
Bandeja válvula 3 vías vertical BCV-F



Kit válvula 3 vías batería un rango VB1-F



Kit válvula 3 vías batería tres rangos VB3-F



Conmutador: CMR-F



Conmutador de pared o de mueble para selección verano-invierno y velocidad del ventilador. No tiene función de termostato. (Necesario añadir accesorio TC-F)

Nuevo Termostato electrónico: TE-N y TER-N



Termostato de pared (TER-N) o de mueble (TE-N) para instalación a 2 o a 4 tubos. Incluye selector manual o automático tanto del modo de funcionamiento como de la velocidad del ventilador.

DATOS TÉCNICOS TOP FAN VM y VN3V

MODELO	Uds.	15	20	30	40	50	60	80	100	120	
Potencia Frigorífica Total *	máx. (E)	W	1100	1400	2100	2800	3400	4000	4900	6100	6850
	med.	W	980	1200	1850	2450	3010	3550	4350	5500	6100
	min	W	770	950	1450	1900	2390	2800	3600	4400	5000
Potencia Frigorífica Sensible *	máx. (E)	W	850	1060	1620	2060	2420	2900	3800	4630	5300
	med.	W	735	910	1400	1780	2245	2550	3350	4045	4630
	min.	W	560	705	1090	1390	1710	1985	2735	3155	3720
Deshumidificación máxima velocidad	g/h	350	490	670	1050	1150	1550	1600	2100	2200	
Caudal de agua * (E)	l/h	189	241	361	482	585	688	843	1049	1178	
Pérdida de carga lado agua (E)	Kpa	4.4	6.9	14.6	23	14	18	19.1	9.9	12.5	
Potencia Calorífica **	máx. (E)	W	2800	3650	5500	6500	7800	9400	12500	14900	15800
	med.	W	2400	3150	4550	5450	6600	7900	10800	12500	13270
	min.	W	1800	2250	3400	4000	4930	5800	8300	9600	10000
Caudal de agua **	l/h	241	314	473	559	671	808	1075	1281	1359	
Pérdida de carga lado agua **	Kpa	5.1	8.6	17.6	24.2	14	18.1	17.7	10.8	12.1	
Potencia Calorífica*** (E)	W	1700	2050	3200	3850	4300	5100	7200	8080	9300	
Pérdida de carga lado agua *** (E)	Kpa	3.6	5.3	9.6	15.2	13	14.6	15	8	10.1	
Potencia Calorífica batería adicional	máx. (E)	W	1250	1650	2550	3150	3690	4100	5050	6200	6950
	med.	W	1070	1420	2110	2640	3150	3440	4360	5200	6190
	min.	W	860	1130	1750	2150	2320	2820	3480	4250	4800
Caudal de agua	l/h	108	142	219	271	317	353	434	533	598	
Pérdida de carga lado agua	Kpa	1.8	3	8.7	13.2	4	4.1	6.88	12.8	16.1	
Nº Ventiladores	Nº	1	1	1	1	2	2	2	2	2	
Potencia máx. motor (E)	W	30	38	33	60	40	70	120	120	160	
Potencia Sonora SWL (E)	máx. (E)	dB(A)	43	47	50	54	51	55	62	61	64
	med.	dB(A)	39	42	43	48	44	49	57	57	59
	min.	dB(A)	32	35	36	41	36	38	48	49	51
Presión Sonora SPL	máx. (E)	dB(A)	34	38	41	45	42	46	53	52	55
	med.	dB(A)	30	33	34	39	35	40	48	48	50
	min.	dB(A)	23	26	27	32	27	29	39	40	42
Conexión Batería Principal (3R)	F	Ø	3/4"	3/4"	3/4"	3/4"	3/4"	3/4"	3/4"	3/4"	
Conexión Batería Adic. Agua caliente (1R)	F	Ø	1/2"	1/2"	1/2"	1/2"	1/2"	1/2"	1/2"	1/2"	
Contenido agua batería principal (3R)	l	0.82	0.82	1.26	1.26	1.88	1.88	1.88	2.42	2.42	
Contenido agua batería adicional (1R)	l	0.22	0.22	0.36	0.36	0.5	0.5	0.5	0.64	0.64	

Notas: *: Aire T=27°C BS / 19°C BH, agua Temperatura de entrada 7°C, salida 12°C. Caudal de aire nominal. Para velocidades media y mínima el caudal de agua como a máxima velocidad

** : Aire T=20°C BS, agua Temperatura de entrada 70°C, salida 60°C. Caudal de aire nominal. Para velocidades media y mínima el caudal de agua como a máxima velocidad

***: Aire T=20°C BS, agua Temperatura de entrada 50°C, salida 60°C. Caudal de agua como en frío. Valores referidos al Caudal de aire nominal.

SWL: Nivel de Potencia Sonora, referido a 1x10-12W en dB(A), medido conforme a normativa ISO 9614 y certificado según programa de certificación EUROVENT

SPL: Presión Sonora en ambiente de 100 m³, con tiempo de reverberación de 0,5 segundos

(E): Datos declarados conforme al programa de certificación EUROVENT

FCM



Características

- Cassete de agua a dos y a cuatro tubos.
- Ventilador con motor EC de bajo consumo.
- Mando remoto IR de serie. (Mando de pared disponible como accesorio) .
- Disponibles válvulas de 3 vías y bandeja de condensados como accesorio.
- Bomba de condensados de serie (500-750 mm de elevación según modelo).
- Disponible toma de aire para aporte de aire de ventilación.
- Posibilidad de descarga de aire a través de uno de los laterales para climatizar estancia cercana (con conducto circular).
- El Fancoil FCM debe llevar siempre instaladas las válvulas de 3 vías (V3V) para funcionar correctamente.

FANCOIL DE CASSETTE

FANCOIL CASSETTE					
INSTALACIÓN A 2 TUBOS					
CÓDIGO	DENOMINACIÓN	CC (KW)	HC (KW)	TARIFA €	COSTE DE RECICLAJE (€)
4A9670379	FCM 400	3,9	5,3	972	3,5
A76027620	REJILLA PEQUEÑA				
4A9670579	FCM 600	5,6	7,6	1.048	
A76027630	REJILLA GRANDE				
4A9670839	FCM 850	6,8	9,3	1.219	
A76027630	REJILLA GRANDE				
4A9671479	FCM 1500	10,6	14,5	1.459	
A76027630	REJILLA GRANDE				

CC = Capacidad Frigorífica nominal en condiciones Eurovent (Aire in Tbs=27°C Tbh=19°C. Agua Tin=7°C Tout=12°C)

HC = Capacidad Calorífica nominal en condiciones Eurovent (Aire in Tbs=20°C. Agua Tin=50°C caudal agua como en modo refrigeración)

INSTALACIONES 4 TUBOS					
4A9673979	FCM 400-4T	2,9	4,7	1.178	3,5
A76027620	REJILLA PEQUEÑA				
4A9677479	FCM 750-4T	5,2	7,4	1.381	
A76027630	REJILLA GRANDE				

CC = Capacidad Frigorífica nominal en condiciones Eurovent (Aire in Tbs=27°C Tbh=19°C. Agua Tin=7°C Tout=12°C)

HC = Capacidad Calorífica nominal en condiciones Eurovent (Aire in Tbs=20°C. Agua Tin=70°C Agua Tout=60°C)

ACCESORIOS

ACCESORIOS									
Descripción		Código	400	600	850	1500	400-4T	750-4T	Tarifa €
Accesorios									
Rejillas	Rejilla pequeña	A76027620	X				X		incluido
	Rejilla grande	A76027630		X	X	X		X	incluido
válvulas de tres vías y bandeja	V3V BAT Standar FCM 400,400-4T (*)	A76027500	X				X		185
	V3V BAT Standar FCM 600-850-1500 (*)	A76027571		X	X	X			210
	V3V BAT Standar FCM 750-4T (*)	A76027590						X	210
	V3V B Agua caliente FCM 400-4T (*)	A76027510					X		150
	V3V B Agua caliente FCM 750-4T (*)	A76027600						X	185
	BANDEJA CONDENSADOS FCM 400, 400-4T	A76027520	X				X		11
	BAND. CONDENSADOS FCM 600-1500, 750-4T	A76027560		X	X	X		X	32
Control	Mando de Pared FCM (*)	A76027530	X	X	X	X	X	X	120
	Mando IR - FCM (*)	A76027640	X	X	X	X	X	X	incluido
	Mando pared centralizado FCM (*)	A76028740	X	X	X	X	X	X	436

NOTA

OPCIONES: Se montan en fábrica

ACCESORIOS: Se suministran sin montar ni conectar, en embalaje separado.

El fancoil FCM debe llevar instaladas las válvulas de 3 vías (V3V) para funcionar correctamente

(*) Coste de reciclaje: 0,02€

"Precio Franco Fábrica - Transporte NO Incluido". Precio de venta de referencia sin IVA.

DATOS TÉCNICOS

MODELO		400	600	850	1500	400-4	750-4	U.M
Versión Alimentación		2 Tubos				4 Tubos		\
		230 - 1 - 50						V-f-Hz
Caudal de aire	Máx	717	1.133	1.441	1.850	717	1.233	m ³ /h
	Med	502	793	1.009	1.295	502	863	m ³ /h
	Min	359	567	721	925	359	617	m ³ /h
Potencia total refrigeración (1)	Máx	3.930	5.580	6.840	10.640	2.880	5.180	W
	Med	3.070	4.350	5.330	8.090	2.190	3.940	W
	Min	2.480	3.520	4.300	6.600	1.800	3.260	W
Potencia frigorífica sensible (1)	Máx	3.160	5.040	5.890	8.270	2.340	4.440	W
	Med	2.410	3.470	4.150	6.120	1.720	2.800	W
	Min	1.870	2.770	3.330	4.810	1.360	2.510	W
Caudal de agua		676	960	1.176	1.830	495	891	l/h
Pérdida de carga lado agua		12	21	27	34	14.5	12	kPa
Potencia térmica (2)	Máx	5.340	7.600	9.300	14.470	\	\	W
	Med	4.000	5.920	7.250	11.290	\	\	W
	Min	3.150	4.500	5.500	8.440	\	\	W
Potencia térmica (3)	Máx	\	\	\	\	4.730	7.400	W
	Med	\	\	\	\	3.600	5.640	W
	Min	\	\	\	\	2.980	4.670	W
Caudal de agua (2)		676	960	1.176	1.830	\	\	l/h
Caudal de agua (3)		\	\	\	\	407	636	l/h
Pérdida de carga lado agua		10.6	22	23	34	29.1	42	kPa
Potencia eléctrica absorbida		27	42	70	124	27	50	W
Presión sonora	Máx	40	42	46	50	40	42	dB(A)
	Med	36	33	36	40	36	34	dB(A)
	Min	28	26	28	33	28	26	dB(A)
Conexiones batería		3/4"	3/4"	3/4"	3/4"	3/4"	3/4"	"
Conexiones batería auxiliar		\	\	\	\	1/2"	1/2"	"
Peso neto / bruto unidad		16.5 / 21.5	23 / 28	27 / 33	29 / 34.5	17 / 23	28 / 34	Kg
Peso neto / bruto rejilla		2.5 \ 4.5	6 \ 9	6 \ 9	6 \ 9	2.5 / 4.5	6 / 9	Kg
Dimensiones embalaje unidad	L	655	900	900	900	655	900	mm
	A	290	260	330	330	290	330	mm
	P	655	900	900	900	655	900	mm
Dimensiones embalaje rejilla	L	715	1.035	1.035	1.035	715	1.035	mm
	A	123	90	90	90	123	90	mm
	P	715	1.035	1.035	1.035	715	1.035	mm

(1) Aire T=27°C D.B. / 19°C W.B., agua In/OUT 7°/12°C, con caudal de aire a velocidad máxima, para velocidad media y mínima del ventilador, caudal de agua como en la máxima velocidad.

(2) Aire T=20°C B.S., entrada agua 50°C, caudal de agua como en refrigeración.

(3) Aire T=20°C B.S., agua In/OUT 70°/60°C, con caudal de aire a velocidad máxima; para velocidad media y mínima del ventilador, caudal de agua como en la máxima velocidad.

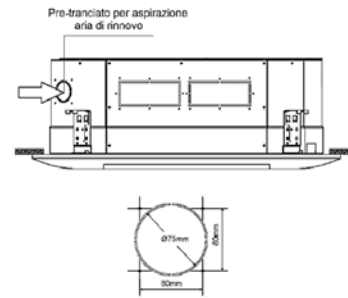
(4) Presión sonora en ambiente de 100 m3 con un tiempo de reverberación de 0,5 seg

OPCIONES DE INSTALACIÓN

Aporte de Aire de Ventilación

Las unidades están equipadas con un orificio pre-cortado para la conexión con un conducto circular para la entrada de aire fresco del exterior.

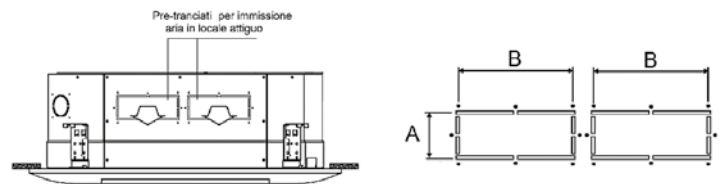
El aporte de aire puede también ser controlado por la activación de un ventilador exterior (no incluido en el FCM) que puede conectarse al equipo a través de la tarjeta electrónica.



Modelo unidad 4 tubos	U.M.	400 - 4	750 - 4
Modelo unidad 2 tubos		400	600 850 1500
Diámetro	mm	65	75

Aporte de Aire a local contiguo

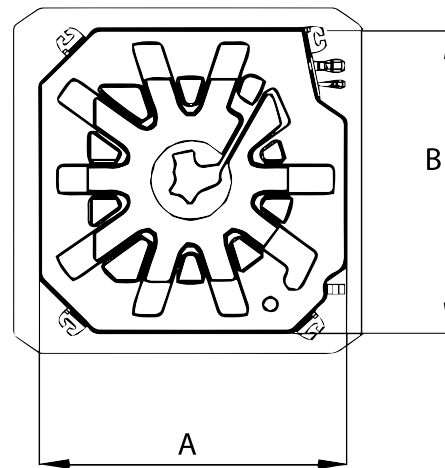
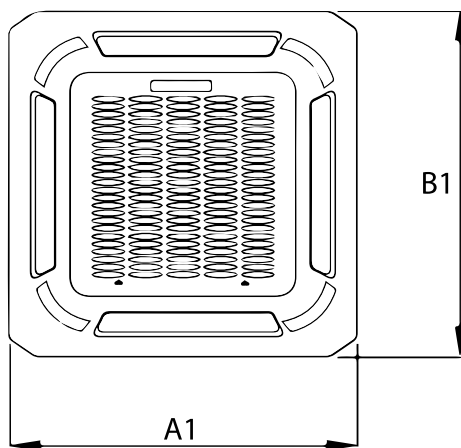
Las unidades están equipadas con un conjunto orificios pre-cortados en todos los lados para la conexión al conducto para transmitir el aire tratado a la habitación contigua.



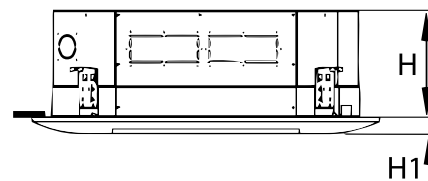
Modelo unidad 4 tubos	Modelo unidad 2 tubos		A	B	Diámetro
400-4	400	mm	/	/	150
-	600	mm	75	160	/
750-4	850 - 1500	mm	95	160	/

DIMENSIONES GENERALES

(Diseño indicativo de la serie)



Modelo unidad 4 tubos	U.M.	400 - 4	-	750 - 4		
Modelo unidad 2 tubos		400	600	850	1500	
Unidad	A	mm	575	840	840	
	B	mm	575	840	840	
	H	mm	260	230	300	
Rejilla	A1	mm	647		950	
	B1	mm	647		950	
	H1	mm	50		45	



MERCURY 2

Disponible
CONTROL AVANT
Ver página 110-111



Características

- Fancoil para instalación en falso techo con conductos
- Presión estática disponible nominal 60-70 Pa
- Disponible en 10 modelos, de 4 a 27 kW
- Filtro de aire extraíble y de fácil limpieza
- Altura reducida (300•375 mm)
- Disponible en configuración horizontal
- Conexiones hidráulicas de serie a la derecha visto de frente
- Amplia gama de accesorios
- El fancoil se suministra sin control. Consultar página 92-93 para añadir CONTROL AVANT.

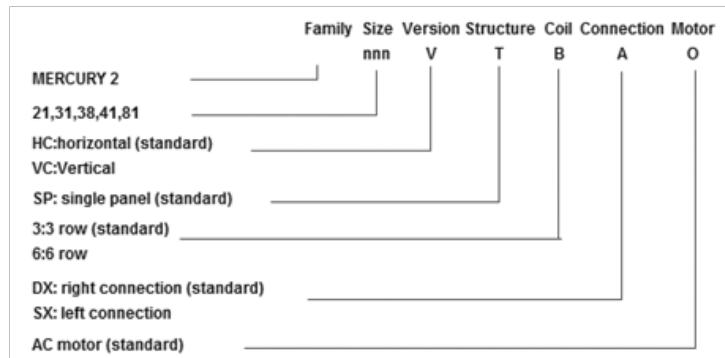
VERSIÓN

Estándar

La configuración estándar es Horizontal (HC), panel sencillo (SP), 3 o 6 rangos de batería, ventilador con motor AC de tres velocidades, conexiones hidráulicas a derechas.

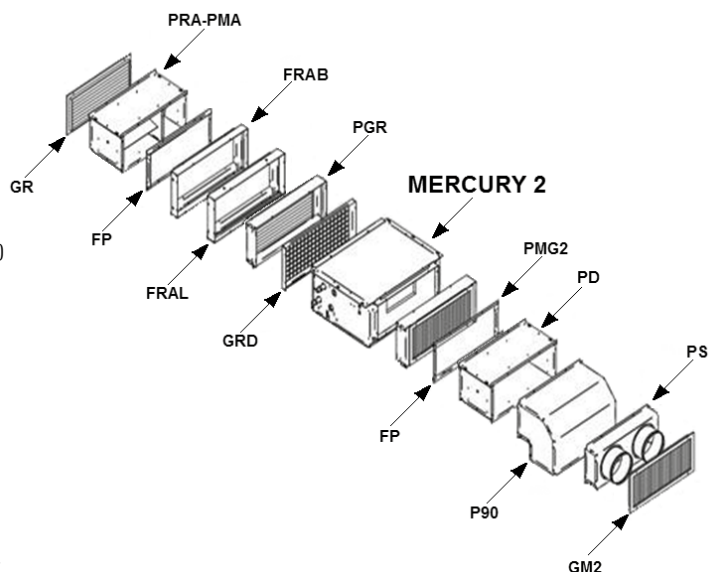
Otras versiones son opcionales

(Consultar con el departamento comercial).



ACCESORIOS

B2	Batería adicional agua caliente
V23K	Válvula de 3 vías ON-OFF 230V (bat estándar)
V43K	Válvula de 3 vías ON-OFF 230V (bat adicional a 4 tubos)
VCS	Bandeja de condensados auxiliar para válvula
ETBN-6A	Caja con relé de interfaz de contacto único 6A.
EH	Resistencia eléctrica (necesario incluir relé EHR)
EHR	Relé para resistencia eléctrica
FP	Rejilla plana (Aspiración / impulsión)
FRAB	Rejilla de retorno con extracción de filtro inferior
FRAL	Rejilla de retorno con extracción de filtro lateral (inst horizontal)
FRAV	Rejilla de retorno con extracción de filtro lateral (inst vertical)
GM2	Rejilla de impulsión (en aluminio, con doble regulación)
GRD	Rejilla fija de retorno (en ac. Galvanizado)
GR	Rejilla fija de retorno (en aluminio)
P90	Plenum a 90° (retorno o impulsión)
PMA	Plenum de mezcla aire exterior / retorno
PD	Plenum recto (impulsión o retorno)
PGM2	Plenum de impulsión en aluminio con doble regulación
PGR	Plenum con rejilla de retorno
PS	Plenum con conexiones circulares (imp. o retorno)
PRA	Plenum de regulación aire de retorno
COIB	Aislamiento universal para plenum espesor 10mm
FA2	Filtro en fibra sintética clase G3 espesor 20 mm
FA4	Filtro de malla de acero galvanizado clase G1, 15 mm de espesor



Consultar ACC. Disponibles en Tarifa (Pag. Siguiente).

"Precio Franco Fábrica - Transporte NO Incluido". Precio de venta de referencia sin IVA.

PRECIOS

		CÓDIGO	DENOMINACION	POTENCIA FRIGORÍFICA (KW)	POTENCIA CALORÍFICA (KW)	TARIFA €	COSTE DE RECICLAJE (€)
INSTALACION HORIZONTAL	SERIE 3R	4B2460209	MERCURY 2 21 HC SP 3 DX	4,06	5,41	724	11
		4B2460309	MERCURY 2 31 HC SP 3 DX	7,62	10,06	997	
		4B2460379	MERCURY 2 38 HC SP 3 DX	8,76	11,65	1.046	
		4B2460399	MERCURY 2 41 HC SP 3 DX(*)	14,62	19,28	1.654	
		4B2460799	MERCURY 2 81 HC SP 3 DX(*)	17,62	23,38	1.714	
	SERIE 6R	4B2460219	MERCURY 2 21 HC SP 6 DX	5,9	7,4	932	12
		4B2460319	MERCURY 2 31 HC SP 6 DX	11,1	13,8	1.217	
		4B2460389	MERCURY 2 38 HC SP 6 DX	13,2	16,4	1.265	
		4B2460429	MERCURY 2 41 HC SP 6 DX(*)	21,7	26,3	2.122	
		4B2460829	MERCURY 2 81 HC SP 6 DX(*)	26,9	33,1	2.266	

NOTAS:

Potencia frigorífica nominal en condiciones Eurovent: Aire 27°C BS (19°C BH). Agua Tin: 7°C Tout: 12°C

Potencia calorífica nominal en condiciones Eurovent: Aire 20°C BS. Agua Tin: 50°C Tout: 45°C

CONEXIONES DE SERIE A DERECHAS (DX)

(*) Incluye Kit Reles ETBN 6A en el precio.

INSTALACIÓN A 4 TUBOS: Sólo posible con FANCOILS, MERCURY 2 "Serie 3R"

ACCESORIOS			COMBINABLE CON LOS MODELOS					Tarifa €	
Descripción	Código		21	31	38	41	81		
Accesorios									
Batería Auxiliar 2 rangos (INS 4T): (Sólo para Serie 3R)	B2	B2-S 21	A76028750	x					360
		B2-S 31/38	A76028760		x	x			440
		B2-S 41/81	A76028770				x	x	775
Filtro en fibra sintética clase G3 espesor 20 mm	FA2	FA2-S 21	A76029290	x					9
		FA2-S 31/38	A76029300		x	x			16
		FA2-S 41/81	A76029310				x	x	18
Filtro de malla de acero galvanizado clase G1, 15 mm de espesor	FA4	FA4-S 21	A76029320	x					19
		FA4-S 31/38	A76029330		x	x			28
		FA4-S 41/81	A76029340				x	x	40
Bandeja de recogida de condensado para válvula (SOLO VERSIÓN HORIZONTAL)	VCS	VCS 21-101	A76029350	x	x	x	x	x	70
Valvula 3 vias 4 conexiones ON/OFF Kit 2 Tubos (*)	V23K	V23K-S 21	A76029360	x					150
		V23K-S 31-38	A76029370		x	x			215
		V23K-S 41	A76029380				x		385
		V23K-S 81 A	A76029390					x	700
Valvula 3 vias 4 conexiones ON/OFF Kit 4 Tubos (*) (Incluye válvula frío y válvula calor)	V43K	V43K-S 21	A76029400	x					260
		V43K-S 31-38	A76029410		x	x			360
		V43K-S 41	A76029420				x		760
		V43K-S 81 A	A76029430					x	1.015

NOTAS:

ACCESORIOS: Se suministran sin montar ni conectar, en embalaje separado

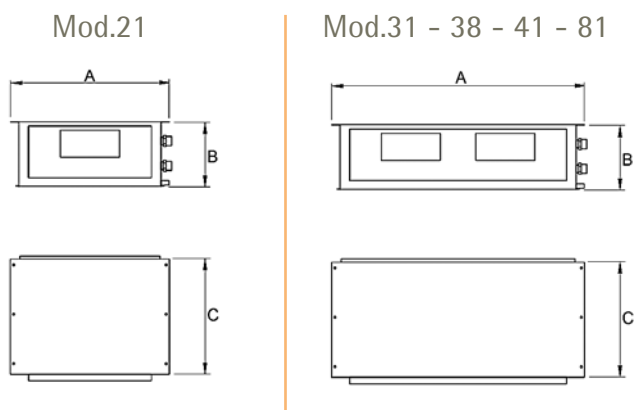
(*) Coste de reciclaje: 0,02€

DATOS TÉCNICOS

		Uds.	21			31			38			41			81			
			min	med	máx	min	med	máx	min	med	máx	min	med	máx	min	med	máx	
AIRE	Caudal de aire	m3/h	508	752	880	1374	1555	1630	1619	1854	2009	2326	2722	3071	2980	3516	4037	
	Presión disponible	Pa	23	50	68	40	50	56	38	50	59	37	50	64	35	50	67	
Batería 3 rangos	REFRIGERACIÓN *	Pot. Frigorífica total	kW	2.74	3.63	4.06	6.78	7.38	7.62	7.6	8.31	8.76	12.05	13.42	14.62	14.27	16.06	17.62
		Pot. Frigorífica sensible	kW	1.96	2.59	2.87	4.74	5.16	5.32	5.29	5.8	6.14	8.45	9.4	10.21	9.97	11.09	12.25
		Caudal de agua	l/h	470	623	697	1163	1266	1307	1303	1425	1503	2067	2302	2509	2449	2756	3024
		Pérdida de carga	kPa	8	13.5	16.6	14.4	16.8	17.8	17.7	20.9	23.1	11.2	13.7	16	15.3	19	22.5
		potencia calorífica	kW	3.6	4.83	5.41	8.91	9.75	10.06	10.02	10.8	11.65	15.74	17.65	19.28	18.85	21.22	23.38
CALEFACCION **	Caudal de agua	l/h	470	623	697	1163	1266	1307	1303	1397	1503	2067	2302	2509	2449	2756	3024	
	Pérdida de carga	kPa	6.9	11.7	14.4	12.3	14.3	15.2	15.1	17.2	19.7	9.5	11.5	13.5	12.9	16	19	
	CONEXIONES	AGUA IN	"	3/4			3/4			3/4			1			1		
	AGUA OUT	"	3/4			3/4			3/4			1			1			
Batería 6 rangos	REFRIGERACIÓN *	Pot. Frigorífica total	kW	3.70	5.10	5.90	9.70	10.70	11.10	11.10	12.30	13.20	17.20	19.60	21.70	21.10	24.10	26.90
		Pot. Frigorífica sensible	kW	2.70	3.70	4.20	6.80	7.50	7.80	7.80	8.70	9.20	12.00	13.60	15.00	14.70	16.70	18.60
		Caudal de agua	l/h	642	882	1009	1659	1836	1912	1903	2119	2265	2946	3365	3722	3624	4140	4616
		Pérdida de carga	kPa	6.4	11.5	14.8	15.0	18.0	19.4	19.2	23.4	26.5	16.5	21.0	25.3	24.1	30.6	37.3
		potencia calorífica	kW	4.60	6.50	7.40	11.90	13.20	13.80	13.70	15.30	16.40	20.70	23.70	26.30	25.70	29.50	33.10
CALEFACCION **	Caudal de agua	l/h	642	882	1009	1659	1836	1912	1903	2119	2265	2946	3365	3722	3624	4140	4616	
	Pérdida de carga	kPa	5.5	9.9	12.8	12.6	15.2	16.4	16.3	19.8	22.4	13.8	17.5	21.1	20.1	25.6	31.2	
	CONEXIONES	AGUA IN	"	3/4			3/4			3/4			1			1		
	AGUA OUT	"	3/4			3/4			3/4			1			1			
Batería adicional agua caliente	CALEFACCION ***	potencia calorífica	kW	4.90	6.30	7.00	11.60	12.50	12.90	12.90	14.10	14.80	21.00	23.30	25.20	24.70	27.40	30.10
		Caudal de agua	l/h	428	553	615	1019	1098	1136	1134	1240	1304	1845	2043	2213	2166	2411	2648
		Pérdida de carga	kPa	3.9	6.2	7.6	6.7	7.7	8.2	8.2	9.7	10.7	4.4	5.3	6.1	5.9	7.2	8.6
	CONEXIONES	AGUA IN	"	3/4			3/4			3/4			3/4			3/4		
		AGUA OUT	"	3/4			3/4			3/4			3/4			3/4		
Datos eléctricos	Potencia consumida	W	70	129	150	168	191	225	233	258	303	402	486	549	620	814	914	
	Intensidad Máxima	A	0.8			1.3			1.6			2.5			4.5			
Nivel sonoro	Presión sonora (suction+radial)	dB(A)	42	51	56	55	59	60	56	58	61	56	59	61	61	65	68	
	Presión sonora (outlet)	dB(A)	41	50	55	54	58	59	55	57	60	55	58	60	60	64	67	

NOTAS:
 (*) Modo refrigeración Aire T=27°C BS / 19°C BH, agua IN/OUT 7°C / 12°C
 (**) Modo calefacción Aire T=20°C BS, agua IN 50°C, caudal de agua como en refrigeración
 (***) Modo calefacción Aire T=20°C BS, agua IN/OUT 70°C/60°C, caudal de agua como en refrigeración

DIMENSIONES



Modelo	A (mm)	B (mm)	C (mm)	Weight 3R (Kg)
21	738	300	550	38
31	1178	300	550	54
38	1178	300	550	55
41	1728	375	650	90
81	1728	375	650	94

"Precio Franco Fábrica - Transporte NO Incluido". Precio de venta de referencia sin IVA.

VTP



Mando Inalámbrico



Mando de pared

Características

- Fancoil mural con válvula de 3 vías incorporada.
- Filtro de aire extraíble y de fácil limpieza.
- Mando por infrarrojo o de pared con las siguientes funciones:
- Cambio verano/invierno manual o automático.
- Función quiet para funcionamiento silencioso.
- Selección de 3 velocidades en ventilador.
- Función Hi-cool para la rápida obtención de la temperatura de set.
- Función Swing para la orientación de la salida del aire.
- Display digital en panel frontal.
- Ventilador tangencial con motor EC de bajo consumo. • Válvula de 3 vías integrada en la unidad.
- Posibilidad de control de hasta 32 unidades a través del mando de la unidad (master-slave) a través del mando infrarrojo o de pared.

FANCOIL MURAL

CÓDIGO	DENOMINACIÓN	CC (KW)	HC (KW)	TARIFA €	COSTE DE RECICLAJE (€)
4A6170139	VTP 15	0,99	1,48	763	2
4A6170229	VTP 25	2,05	2,64	784	
4A6170329	VTP 35	3,01	3,85	999	
4A6170449	VTP 45	3,71	4,77	1.040	
A80016720	Mando inalámbrico Rem I	-	-	Incl.	0,02
A80016730	Mando de Pared Rem W	-	-	119	

CC = Capacidad Frigorífica nominal en condiciones Eurovent (Aire in Tbs=27°C Tbh=19°C. Agua Tin=7°C Tout=12°C)

HC = Capacidad Calorífica nominal en condiciones Eurovent (Aire in Tbs=20°C. Agua Tin=50°C Tout=45°C)

"Precio Franco Fábrica - Transporte NO Incluido". Precio de venta de referencia sin IVA.

DATOS TÉCNICOS

MODELO		UM	15	25	35	45	
Información del equipo	Alimentación eléctrica	V-F-Hz	230-1-50				
	Flujo de aire	max.	m3/h	370	500	645	880
		med.	m3/h	290	370	500	740
		min.	m3/h	220	290	370	570
	Nº Ventiladores	Nº	1	1	1	1	
	Absorción (E)	max.	W	13	18	22	30
		med.	W	10	13	15	20
		min.	W	6	10	10	13
	Potencia aparente	max.	W	22	41	52	94
	Absorción motor	max.	W	0,10	0,19	0,24	0,44
	Contenido agua batería		l	0,26	0,38	0,72	0,93
		max.	dB(A)	42	48	54	58
		med.	dB(A)	38	40	43	53
	Potencia sonora (E)	min.	dB(A)	33	35	40	46
		max.	dB(A)	32	38	44	48
		med.	dB(A)	28	30	33	43
	Presión sonora (7)	min.	dB(A)	23	25	30	36
			F	"	1/2" F	1/2" F	1/2" F
Conexiones hidráulicas		mm	16	16	16	16	
Conexión drenaje condensados		mm	16	16	16	16	
Válvula	Tipo		3 vías ON-OFF				
	conexión	"	1/2"	1/2"	1/2"	1/2"	
Calefacción	Potencia Calorífica (1)	max.	W	2606	4355	6351	7868
		med.	W	2175	3440	5190	6860
		min.	W	1740	2845	3880	5550
	Caudal de agua (1)	max.	l/h	224	375	546	677
	Perdida de carga lado agua (1)	max.	kPa	18,1	22,0	34,0	44,1
		max.	W	1480	2640	3850	4770
	Potencia Calorífica (2)	med.	W	1230	2080	3140	4170
		min.	W	990	1720	2340	3370
		max.	l/h	170	356	521	643
	Caudal de agua (2)	max.	l/h	170	356	521	643
	Perdida de carga lado agua (2)	max.	kPa	18,4	22,4	35,0	45,0
		max.	W	1190	2230	3250	4060
	Potencia Calorífica (E)(3)	med.	W	1050	1760	2650	3860
		min.	W	840	1450	2070	3120
		max.	l/h	205	384	559	698
	Caudal de agua (3)	max.	l/h	205	384	559	698
	Perdida de carga lado agua (E)(3)	max.	kPa	18,4	29,4	38,9	51,5
		max.	W	990	2050	3010	3710
Potencia Frigorífica Total (4) (E)	med.	W	830	1630	2470	3260	
	min.	W	670	1360	1860	2660	
	max.	W	850	1520	2220	2740	
Potencia Frigorífica Sensible (4) (E)	med.	W	710	1200	1810	2400	
	min.	W	570	995	1350	1940	
	max.	g/h	400	700	1050	1330	
Deshumidificación a máxima vel. (4)	max.	g/h	400	700	1050	1330	
Caudal de agua (4)	max.	l/h	170	353	518	638	
Perdida de carga lado agua (E)(4)	max.	kPa	22,8	28,8	38,5	50	
	max.	W	690	1430	2100	2620	
Potencia Frigorífica Total (5)	med.	W	585	1130	1750	2320	
	min.	W	475	960	1320	1900	
	max.	W	570	1180	1750	2160	
Potencia Frigorífica Sensible (5)	med.	W	495	970	1490	1940	
	min.	W	396	770	1130	1610	
	max.	l/h	119	246	361	451	
Caudal de agua (5)	max.	l/h	119	246	361	451	
Perdida de carga lado agua (5)	max.	kPa	11,2	14,4	19,5	25,7	
	max.	W	860	1790	2630	3240	
Potencia Frigorífica Total (6)	med.	W	720	1410	2150	2840	
	min.	W	580	1190	1620	2320	
	max.	W	640	1330	1970	2400	
Potencia Frigorífica Sensible (6)	med.	W	545	1080	1630	2130	
	min.	W	430	870	1220	1740	
	max.	l/h	148	308	451	556	
Caudal de agua (6)	max.	l/h	148	308	451	556	
Perdida de carga lado agua (6)	max.	kPa	17	22,1	29,6	38,4	

NOTA:

- (1) Aire T=20°C BS. Agua IN/OUT 70/60°C. Max flujo aire. Para vel med. y min. Flujo de agua como en vel. Max.
 - (2) Aire T=20°C BS. Agua T entrada: 50°C. Flujo de agua como en modo refrigeración. Vel max.
 - (3) Aire T= 20°C BS. Agua IN/OUT 45°/40°C. Vel max.
 - (4) Aire T=27°C BS / 19°C BH. Agua IN/OUT 7/12°C. Vel. Max
 - (5) Aire T= 27°C BS / 19°C BH. Agua IN/OUT 10/15°C. Vel. Max
 - (6) Aire T= 25°C BS / 17,9°C BH. Agua IN/OUT 7/12°C. Vel. Max
 - (7) Presión sonora en cámara de 100m3, con 0,5 sec. tiempo de reverberación
- (E) EUROVENT DATOS CERTIFICADOS

"Precio Franco Fábrica - Transporte NO Incluido". Precio de venta de referencia sin IVA.

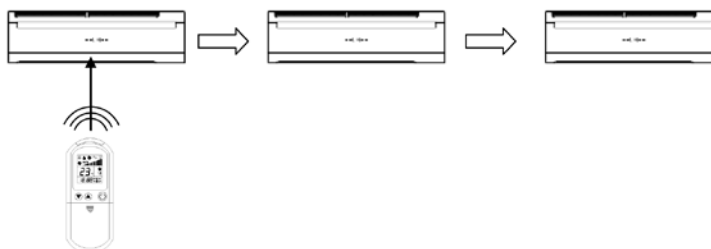
Conexión MASTER-SLAVE

La tarjeta de la unidad permite el intercambio con otras unidades de las señales de control procedentes de un único control mediante la lógica del Master-Slave.

La unidad Master recibe señales del mando a distancia y las envía a la unidad Slave que tendrá la misma configuración.

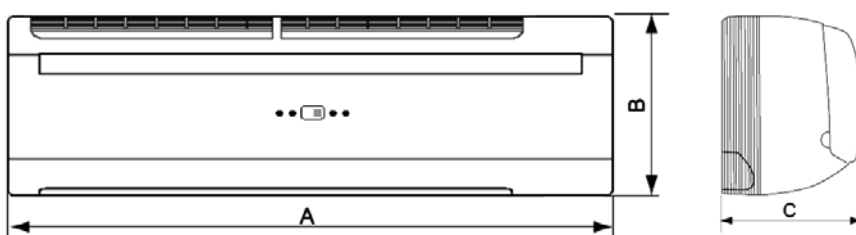
Éstas son:

- Encendido\Apagado.
- Modo de funcionamiento.
- Velocidad del ventilador.
- Temperatura de Set Point.
- Ajuste de la aleta.
- Activación de la función Sleep.



Es posible también asociar a cada unidad SLAVE una dirección, esto le permitirá asignar mediante la unidad MASTER un ajuste específico para cada unidad diferente. Esta opción sólo es posible con el uso del control montado en la pared disponible como accesorio.

DIMENSIONES GENERALES



Modelo	15	25	35	45	UM
A			876		mm
B			300		mm
C			228		mm
Peso	11	12	13	14	Kg

JOLLY PLUS 2



Motor
BRUSHLESS



VERSIÓN VM-F

NOTA: Pies de apoyo no incluidos de serie (Accesorio)

Termostato continuo integrado



Termostato continuo remoto

Unidad



+

Termostato



Características

- Fancoil con mueble / sin mueble con ventilador tangencial y motor brushless de elevada eficiencia.
- Reducidas dimensiones, con una profundidad de sólo 131 mm, y un acabado elegante y moderno.
- Disponible en tres versiones:
 - VM-F: Con carcasa y apertura automática de la sección de aspiración.
 - VM-G: Con carcasa, y rejilla de aspiración fija.
 - VN: Sin carcasa, para instalación oculta del equipo.
- Instalación vertical y horizontal (sólo VM-G y VN).
- Disponible en 4 tamaños, de 0,83 kW a 3,34 kW.
- Conexiones hidráulicas en lado izquierdo de serie (visto equipo de frente).
- Sonda de temperatura en batería de serie.
- Motor Brushless con regulación continua de la velocidad.
- Filtro de aire del tipo regenerable (lavado con agua), fácilmente extraíble .
- Estructura portante en chapa de acero galvanizado.
- Mueble exterior (VM-F y VM-G) en chapa de acero pintado con polvo epoxi para asegurar una alta resistencia a la corrosión.
- Conexiones hidráulicas tipo EUROKONUS de 3/4", que permiten una conexión fácil y segura.

CONTROLES

Control Continuo

Para utilizar todo el potencial de la unidad se han desarrollado controles especiales con algoritmos de control continuos. Esto permite obtener estabilidad en las condiciones de confort, así como un gran ahorro gracias a la modulación del ventilador, y un reducido nivel sonoro del equipo.

Hay disponibles varias opciones:

TC PLUS. Control integrado en el equipo (se debe solicitar como accesorio). Sólo disponible en versiones VM-G y VM-F

TC-R PLUS. Control remoto de pared. Se debe solicitar como accesorio. (Se instala junto con el módulo de control CCR Plus). En este caso se pueden conectar varias unidades al mismo mando de pared. (hasta 31uds)

Funciones disponibles:




Temperatura de Consigna

Funciones: AUTO, SILENCIO (se limita vel. Ventilador), NOCTURNO (limita vel. Máx. Ventilador y modifica set point), MÁX (se fuerza la máx. vel del equipo)

Salida para controlar las válvulas de tipo 230V ON-OFF.

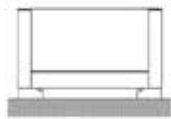



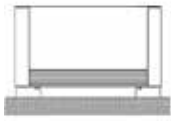







Contacto libre de tensión para control de generador (caldera, enfriadora) en función de la temperatura ambiente

Contacto de ventana / ocupación

Termostato continuo integrado	Termostato continuo remoto (control)	Terminal termostato
		
TC + aplicable a serie VM-F / VM-G	CC-R + aplicable a serie VM-F / VM-G e VN	TC-R +

INSTALACIÓN

En función de la versión del fancoil, son posibles los siguientes tipo de instalación:

	VERTICAL A PARED O SOBRE PIES DE APOYO	VERTICAL A PARED	VERTICAL ENCASTRADO	HORIZONTAL DE TECHO
GAMA VM-F				
GAMA VM-G				 visto
GAMA VN				 en falso techo

DATOS TÉCNICOS

MODELO		20	40	60	80
Prestaciones					
Potencia Frigorífica Total ⁽¹⁾	W	830	1760	2650	3340
Potencia Frigorífica Sensible	W	620	1270	1960	2650
Caudal de agua	l/h	143	303	456	574
Perdida de carga lado agua	kPa	7.2	8.4	22.5	18.6
Potencia térmica (Tra. Entrada de agua: 50°C) ⁽²⁾	W	1090	2350	3190	4100
Caudal de agua (Tra. Entrada de agua: 50°C)	l/h	142	302	453	573
Perdida de carga lado agua (Tra. Entrada de agua: 50°C)	kPa	5.7	6.6	16.3	14.0
Potencia Térmica (Tra. Entrada de agua: 50°C) SIN VENTILADOR	W	210	247	291	366
Potencia Térmica (Tra. Entrada de agua: 70°C, ΔT 10°C) ⁽³⁾	W	1890	3990	5470	6980
Caudal de agua (Tra. Entrada de agua: 70°C, ΔT 10°C)	l/h	162	343	471	600
Pérdida de carga lado agua (Tra. Entrada de agua: 70°C, ΔT 10°C)	kPa	6.7	7.6	16.1	14.0
Potencia Térmica (Tra. Entrada de agua: 70°C, ΔT 10°C) SIN VENTILADOR	W	322	379	447	563
Características hidráulicas					
Contenido agua de la batería	litros	0.47	0.8	1.13	1.46
Presión máxima de trabajo	bar	10	10	10	10
Conexiones hidráulicas	tipo	Eurokonus 3/4	Eurokonus 3/4	Eurokonus 3/4	Eurokonus 3/4
Datos aerólicos					
Caudal de aire máximo	m ³ /h	162	320	461	576
Caudal de aire a velocidad media (modo AUTO)	m ³ /h	113	252	367	453
Caudal de aire a velocidad mínima	m ³ /h	55	155	248	370
Presión estática disponible máxima	Pa	10	10	13	13
Datos eléctricos					
Tensión de alimentación	V/ph/Hz	230/1/50	230/1/50	230/1/50	230/1/50
Potencia eléctrica máxima absorbida	W	12	18	20	26
Corriente máxima absorbida	A	0.11	0.16	0.18	0.26
Potencia eléctrica absorbida a la mínima velocidad	W	6	12	14	18
Nivel sonoro ⁽⁴⁾					
Presión sonora a máximo caudal de aire	dB(A)	39.4	40.2	42.2	42.5
Presión sonora a medio caudal de aire	dB(A)	33.2	34.1	34.4	35
Presión sonora a mínimo caudal de aire	dB(A)	24.2	25.3	25.6	26.3
Pesos					
Peso neto unidad VM-F	kg	17	20	23	26
Peso neto unidad VN	kg	9	12	15	18

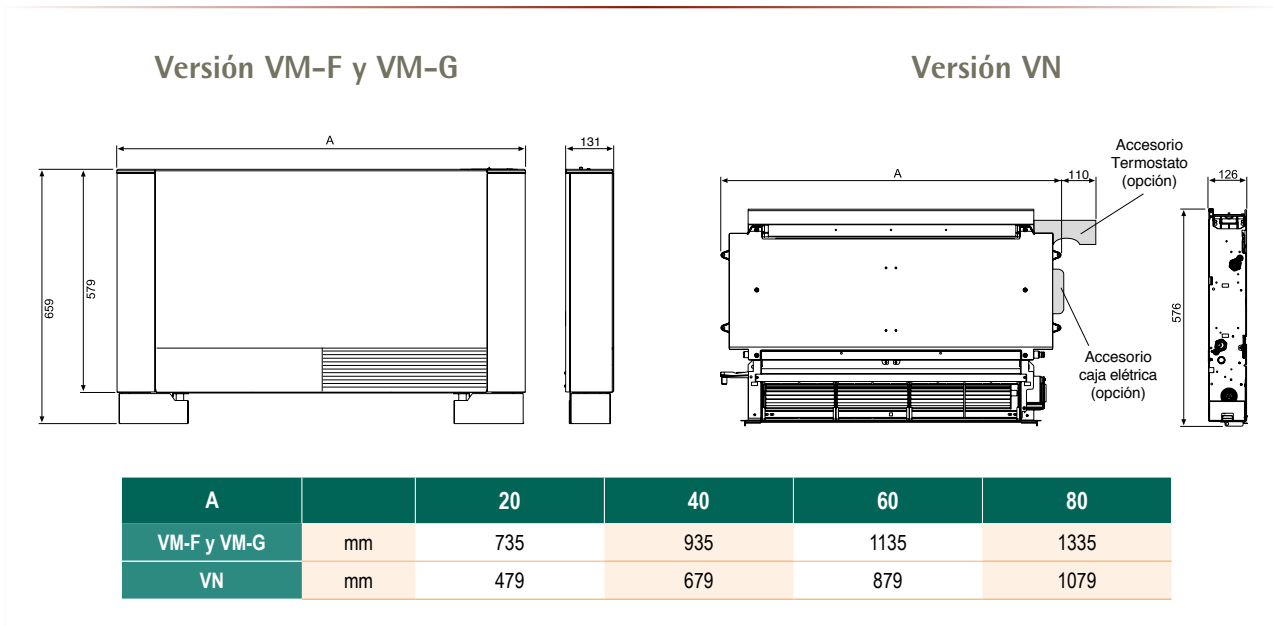
(1) Temperatura aire: 27°C B.S. (19°C B.H.) Temperatura agua IN: 7°C OUT;12°C. Vent. Vel. Máx.

(2) Temperatura aire: 20°C. Temperatura agua IN:50°C. Caudal de agua como refrigeración ventilador en velocidad máxima.

(3) Temperatura aire: 20°C B.S. Temperatura agua IN: 70°C, AT:10°C. Ventilador en velocidad máxima.

(4) Presión sonora media frontalmente, con micrófono a 1m. de distancia y 1.5m. altura en cámara anecoica (ISO 7779)

DIMENSIONES

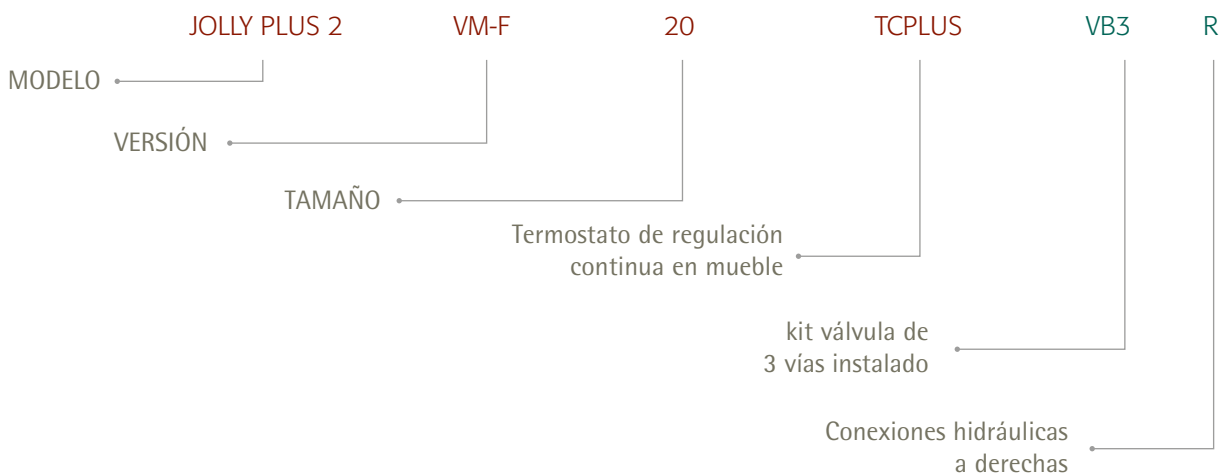


CONFIGURACIONES

El equipo se puede configurar con diferentes opciones de control, válvulas y lado de conexiones hidráulicas. A continuación se indica un esquema de las posibles configuraciones:

MODELO	VERSION	TAMAÑO	CONTROL	VÁLVULA	CONEXIÓN HIDRÁULICA
JOLLY PLUS 2	VM-F: CON MUEBLE	20	TC PLUS - CONTINUO EN MUEBLE (SOLO VM-G Y VM-F)	Ninguna	Izquierdas (De serie)
	VM-G: CON MUEBLE Y REJILLA FIJA	40	CC-R PLUS y TCR PLUS Continuo remoto	VB2 - válvula de 2 vías	R a derechas
	VN: SIN MUEBLE	60		VB3 - válvula de 3 vías	
		80			

Ejemplo:



"Precio Franco Fábrica - Transporte NO Incluido". Precio de venta de referencia sin IVA.

PRECIOS




MODELO		20	40	60	80
Prestaciones	uds				
Potencia frigorífica total (1)	W	830	1760	2650	3340
Potencia calorífica (Temp. entrada agua 50°C)(2)	W	1090	2350	3190	4100
VM-F (Con mueble)					
Código	-	2C02725F	2C02785F	2C027E5F	2C027L5F
Precio	€	668	707	772	875
Coste de reciclaje	€	3,5			
VM-G (Con mueble y rejilla fija)					
Código	-	2C027M5F	2C027W5F	2C027Y5F	2C027I5F
Precio	€	617	672	746	864
Coste de reciclaje	€	3,5			
VN (Sin mueble)					
Código	-	2C02705F	2C02765F	2C027C5F	2C027J5F
Precio	€	470	518	589	675
Coste de reciclaje	€	2,25			

(1) Temperatura de aire 27°C BS (19°C BH). Temperatura de agua, IN 7°C OUT 12°C, ventilador velocidad máxima






(2) Temperatura de aire 20°C, Temperatura de agua IN 50°C, caudal de agua como en refrigeración, ventilador velocidad máxima

PRECIOS ACCESORIOS

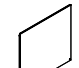

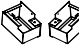
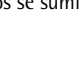


ACCESORIOS CONTROL

MODELO	DESCRIPCIÓN	CÓDIGO	20	40	60	80	PRECIO (€)	COSTE DE RECICLAJE (€)
TC PLUS 	Control para funcionamiento a velocidad variable modulante, instalado en el mueble del equipo. Se incluye módulo de control + interface	A76027740	X	X	X	X	288	0,02
CC-R PLUS 	Módulo de control para para funcionamiento a velocidad variable modulante, instalado en el mueble del equipo. Se debe instalar junto con el módulo remoto TC-R Plus	2C0A74YF	X	X	X	X	248	0,02
TC-R PLUS 	Control de pared remoto para funcionamiento a velocidad variable modulante. Se debe instalar junto con el módulo de mueble CC-R PLUS	2C0A75YF	X	X	X	X	234	0,02

ACCESORIOS HIDRÁULICOS

MODELO	DESCRIPCIÓN	CÓDIGO	20	40	60	80	PRECIO (€)	COSTE DE RECICLAJE (€)
VB2 	VB3 Kit valvula 2 vias VB 2	A80017080	X	X	X	X	164	0,02
VB3 	VB2 kit valvula 3 vias VB 3	A80017090	X	X	X	X	218	
KRE 3/4" 	Kit transf. Eurokonus KRE 3/4"	A80017100	X	X	X	X	26	
KRE 1/2" 	Kit transf. Eurokonus KRE 1/2"	A80017110	X	X	X	X	26	
KLR PLUS 	Cambio tomas Hid - KLR Plus	A76027790	X	X	X	X	35	

ACCESORIOS PARA INSTALACIÓN VERSIONES VM-F Y VM-G

MODELO	DESCRIPCIÓN	CÓDIGO	20	40	60	80	PRECIO (€)
PC 20 	Panel de cierre PC 20	A80017020	X				115
PC 40 	Panel de cierre PC 40	A80017030		X			119
PC 60 	Panel de cierre PC 60	A80017040			X		138
PC 80 	Panel de cierre PC 80	A80017050				X	151
PE Embellecedores Pie 	embellecedores de pie (sólo valido con el equipo instalado/fijado a la pared)	A80017060	X	X	X	X	64
PA Pies Apoyo 	PIES DE APOYO	A80017070	X	X	X	X	104

Nota: Todos los accesorios se suministran sin montar ni conectar.

"Precio Franco Fábrica - Transporte NO Incluido". Precio de venta de referencia sin IVA.

ACCESORIOS PARA INSTALACION DE VM-G EN HORIZONTAL

MODELO	DESCRIPCIÓN	CÓDIGO	20	40	60	80	PRECIO (€)
BO 20	Bandeja instalación horizontal VMG-20	2C0214XF	X				62
BO 40	Bandeja instalación horizontal VMG-40	2C0215XF		X			68
BO 60	Bandeja instalación horizontal VMG-60	2C0216XF			X		77
BO 80	Bandeja instalación horizontal VMG-80	2C0217XF				X	106

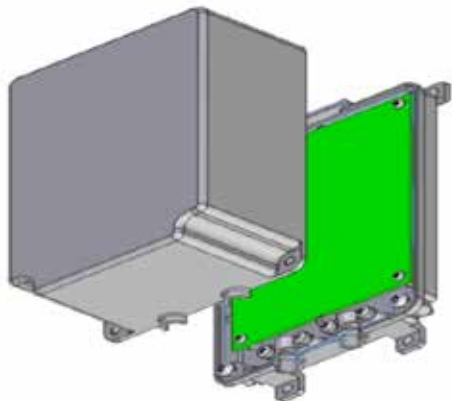
VERSIONES VN

MODELO	DESCRIPCIÓN	CÓDIGO	20	40	60	80	PRECIO (€)
CF 20	Carcasa Encastrar CF 20	A80016940	X				125
CF 40	Carcasa Encastrar CF 40	A80016950		X			138
CF 60	Carcasa Encastrar CF 60	A80016960			X		154
CF 80	Carcasa Encastrar CF 80	A80016970				X	173
PCF 20	Panel estético PCF 20	A80016980	X				314
PCF 40	Panel estético PCF 40	A80016990		X			359
PCF 60	Panel estético PCF 60	A80017000			X		398
PCF 80	Panel estético PCF 80	A80017010				X	439
RA 20	Conex. Aspiración RA 20	A80016740	X				54
RA 40	Conex. Aspiración RA 40	A80016750		X			60
RA 60	Conex. Aspiración RA 60	A80016760			X		64
RA 80	Conex. Aspiración RA 80	A80016770				X	80
PMT 20	Plenum Imp. Telesc PMT 20	A80016780	X				115
PMT 40	Plenum Imp. Telesc PMT 40	A80016790		X			134
PMT 60	Plenum Imp. Telesc PMT 60	A80016800			X		158
PMT 80	Plenum Imp. Telesc PMT 80	A80016810				X	179
PMP 20	Plenum imp Perpen. PMP 20	A80016820	X				49
PMP 40	Plenum imp Perpen. PMP 40	A80016830		X			60
PMP 60	Plenum imp Perpen. PMP 60	A80016840			X		70
PMP 80	Plenum imp Perpen. PMP 80	A80016850				X	80
GM 20	Rejilla Imp. GM 20	A80016860	X				95
GM 40	Rejilla Imp. GM 40	A80016870		X			104
GM 60	Rejilla Imp. GM 60	A80016880			X		119
GM 80	Rejilla Imp. GM 80	A80016890				X	134
GA 20	Rejilla Aspirac. GA 20	A80016900	X				125
GA 40	Rejilla Aspirac. GA 40	A80016910		X			138
GA 60	Rejilla Aspirac. GA 60	A80016920			X		151
GA 80	Rejilla Aspirac. GA 80	A80016930				X	164

Nota: Todos los accesorios se suministran sin montar ni conectar.

"Precio Franco Fábrica - Transporte NO Incluido". Precio de venta de referencia sin IVA.

CONTROL AVANT







Módulo de Potencia (Power Board)
(para ser instalado en cada FANCOIL)



Módulo Maestro / Esclavo
Módulo de control de mueble
(para ser instalado en el equipo TOPFAN VMB o VMF)
Mando de pared (Para Mercury 2 y TOP FAN VN3V)

Características

- Control individual y centralizado para fancoils MERCURY 2 y TOP FAN (VMB, VMF, VN3V)
- Conexión del módulo de potencia con el módulo de control mediante 3 hilos
- Disponible instalación centralizada de varios fancoils en una única zona, conexión maestro-esclavo de varios fancoils.
- Posibilidad de conexión a BMS (opcional)
- Módulo de control intuitivo y de fácil manejo

	DESCRIPCIÓN	CODIGO	TARIFA €	COSTE RECICLAJE (€)
	AVANT MODULO DE POTENCIA FC (POWER BOARD)	A80018020	102	0,02
	AVANT EN MUEBLE-DIGIT HMI	A80018030	80	
	AVANT MANDO PARED HMI	A80018040	85	
	AVANT EN MUEBLE ANALOGICO HMI (MÓDULO ESCLAVO)	A80018050	54	

"Precio Franco Fábrica - Transporte NO Incluido". Precio de venta de referencia sin IVA.

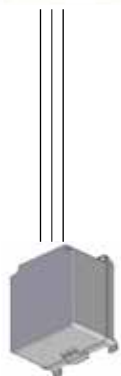
INSTALACIÓN CON TOP FAN



MÓDULO MAESTRO



MÓDULO ESCLAVO



Control AVANT para fancoils TOPFAN con mueble. Se debe instalar un modulo de potencia (power board) en el fancoil y luego se conecta al terminal de control con 3 hilos, que puede ser en el propio mueble (AVANT en mueble DIGIT HMI) o bien remoto de pared (AVANT mando pared Digit HMI) Tb disponible mando de mueble analógico para control master-slave de varias unidades (AVANT ANALOGICO MUEBLE HMI)

INSTALACIÓN CON MERCURY 2 (O CON TOPFAN VN3V)

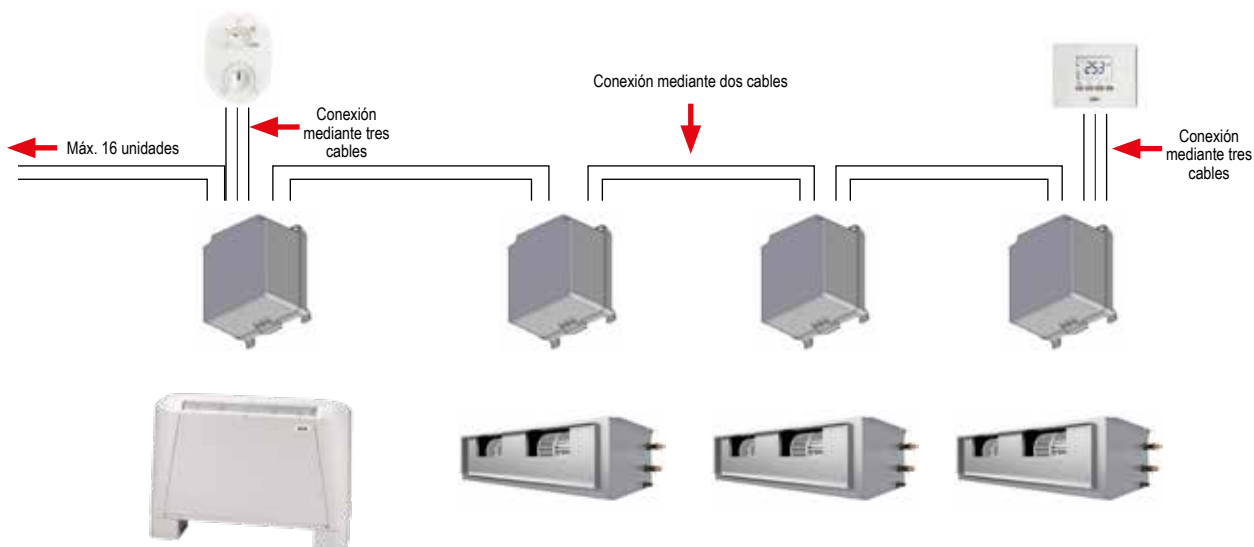


Control AVANT para fancoils. Se debe instalar un modulo de potencia (power board) en el fancoil y luego se conecta al terminal de control MANDO DE PARED HMI con 3 hilos.

NOTA: En los modelos 41 y 81 del MERCURY 2 ya se incluye el accesorio ETBN-6A (Caja con relé de interfaz de contacto único 6A) para conectar el control AVANT



EJEMPLO DE INSTALACIÓN DE VARIOS FANCOILS CONFIGURACIÓN MAESTRO-ESCLAVO



"Precio Franco Fábrica - Transporte NO Incluido". Precio de venta de referencia sin IVA.



REFERENCIAS FERROLI

- Referencias en España 112
- Referencias Internacionales 113

REFERENCIAS EN ESPAÑA



Banco España (Cáceres)

Equipos: Enfriadora con Rec. De Calor RLA IR 260 VR AS, fancoils Mercury



Hospital de Enfermedades Raras (Burgos)

Equipos: enfriadora RHVa 720



Hotel Hilton (Barcelona)

Equipos: Enfriadora RLA IR 230



Parque Científico y Tecnológico (Guipuzcoa)

Equipos: 2 enfriadoras RGC HE IP 160



Hotel NH La Avanzada (Vizcaya)

Equipos: 2 enfriadoras RLA 260, fancoils Mercury



Plastienvase (Córdoba)

Equipos: Varias enfriadoras Neptuno, RMA, RPA.



Hotel Palacio de Sober (Lugo)

Equipos: 2 enfriadoras RGA 130R

"Precio Franco Fábrica - Transporte NO Incluido". Precio de venta de referencia sin IVA.

REFERENCIAS INTERNACIONALES



Hospital de San Bonifacio (San Bonifacio – Italia)
Equipos: UTA



Hotel Tiberio Palace (Nápoles – Italia)
Varias enfriadoras RHA, RHV, fancoils, UTAS



Teatro San Carlo (Nápoles – Italia)
Equipo: UTA



Sede Finmeccanica (Roma – Italia)
Equipos: enfriadora RGA



Teatro Real (Londres – Gran Bretaña)
Equipos: enfriadora RGA



SBER-BANK (Moscú – Rusia)
Equipos: enfriadora RGA, fancoils TOP FAN



Turkmenistan Projeleri (Turkmenistan – Turquía)
Equipos: enfriadoras RHV, RLA, RHA, RGA, fancoils



Alkacamoon University Hospital (Deir Atiah – Siria)
Equipos: enfriadora RLA, UTAS

"Precio Franco Fábrica - Transporte NO Incluido". Precio de venta de referencia sin IVA.



SERVICIOS FERROLI

- Servicio Técnico Oficial Ferrolí 116
- Condiciones de Venta y Garantía 117

SERVICIO POST VENTA



Ferrolí incorpora a sus equipos el servicio SGF (Seguimiento Garantizado Ferrolí) para proporcionar a nuestros clientes las mejores prestaciones de servicio y brindarles un óptimo aprovechamiento de nuestros equipos.

Este servicio es gratuito para todas las enfriadoras de la marca Ferrolí con potencia superior a 70 KW nominales de las familias: RGA, RGC, RLA, RHA.

Además de la verificación de funcionamiento, Ferrolí realizará dos revisiones más para cubrir el periodo de garantía del equipo (2 años). La primera revisión se hará antes de los 3 meses desde la verificación de funcionamiento (asegurando que las instalaciones funcionan a plena carga). Y la segunda revisión se hará al año siguiente.

El cliente será el encargado de solicitar y coordinar las revisiones del equipo para la mejor adecuación del calendario de trabajo entre él y el SAT Oficial de Ferrolí. La revisión incluye la comprobación de los parámetros de funcionamiento de la máquina, inspección visual y la verificación del adecuado mantenimiento que se realiza de la máquina acorde con el manual de la misma, verificación del estado de la máquina y dictamen de posibles acciones de mantenimiento de la instalación o máquina. No se incluyen cambios de piezas, ni acciones de reparación ni de limpieza, propias de servicios de reparación y mantenimiento.

El SGF es realizado por nuestros servicios de Asistencia Técnica Oficiales que, con su dilatada experiencia y coordinados desde nuestra Sede Central de Fabricación en Burgos, controlan el estado de funcionamiento de las máquinas y aconsejan para obtener el máximo rendimiento de los equipos.

MEJOR SERVICIO

Este catálogo de producto Ferrolí desarrolla la línea de negocio de Aire Acondicionado realizando un fuerte apoyo a los profesionales con:

- **Equipo de ingenieros especializados de Pre Venta**, que realizan estudios de instalaciones. En instalaciones de mayor complejidad, trabajamos conjuntamente con las ingenierías en la búsqueda de la mejor solución térmica.
- **Centro de atención profesional en el teléfono 902 48 10 10**, que asesora al profesional para la instalación de equipos. Este centro está atendido por personal altamente cualificado con capacidad de respuesta tanto para las ingenierías, así como para las necesidades del instalador.
- **Centro de atención y recepción de avisos en el teléfono 902 197 397**, donde el usuario puede realizar los avisos de averías y conocer el estado en que se encuentran dichos avisos, solicitar la puesta en marcha de las instalaciones o realizar reclamaciones.

SERVICIO TÉCNICO OFICIAL (S.A.T.)
902 197 397
914 879 325

CENTRO DE ATENCIÓN AL PROFESIONAL
E-mail: profesional@ferrolí.es
902 481 010
CALEFACCIÓN
947 100 566
CLIMATIZACIÓN
947 100 478

CENTRO DE ATENCIÓN AL DISTRIBUIDOR
madrid@ferrolí.es
902 400 113
912 972 838

CONDICIONES GENERALES DE VENTA

Las relaciones comerciales entre FERROLI ESPAÑA S.L.U. y terceros se regirán por las siguientes condiciones generales de venta, que se entienden aceptadas y conocidas por completo por el comprador.

1.- PEDIDOS

Las ofertas están a todos los efectos condicionadas a la aceptación del vendedor. Todos los pedidos deberán efectuarse por escrito, aún cuando de forma previa se hubiesen establecido por cualquier otro medio.

Cualquier condición incorporada por el comprador en el pedido cursado por escrito, no ajustado a las condiciones generales de venta, o a las especiales de cada producto, se considerará nula, salvo conformidad que deberá constar por escrito en la aceptación del pedido.

2.- ANULACIÓN DE PEDIDOS

El comprador no podrá anular los pedidos realizados a FERROLI ESPAÑA S.L.U. siempre que el vendedor haya cumplido las condiciones de entrega y precio acordados.

En ningún caso el cliente podrá anular sus pedidos cuando:

- Se haya efectuado la expedición del producto, aunque no haya llegado al destinatario.
- Se trate de materiales denominados de fabricación especial, siempre que ésta ya hubiera empezado.
- Hayan transcurrido tres días desde la fecha de recepción de la aceptación del pedido.

3.- PRECIOS

Los precios que figuran y se muestran en nuestras tarifas son precios franco - fábrica o sobre camión, salvo aquellos productos que tengan condiciones expresas diferentes. En los precios no se incluyen conceptos como transporte, seguro, etc, que serán por cuenta del comprador. Cualquier impuesto en vigor, salvo que su repercusión esté prohibida, será a cargo del comprador.

Los precios mostrados en la tarifa podrán ser variados por FERROLI ESPAÑA S.L.U. en cualquier momento con simple aviso del comprador. Las nuevas tarifas afectarán a aquellos pedidos que estuviesen pendientes de entrega en la fecha de la modificación. En este caso, la anulación del pedido por parte del comprador está condicionada a la notificación por escrito de la no aceptación dentro de los ocho días siguientes.

4.- PLAZOS DE ENTREGA

Los plazos de entrega que constan por escrito en nuestras aceptaciones de pedido son orientativos.

El incumplimiento de los plazos de entrega no será causa, en ningún caso, de reclamación alguna por parte del comprador.

Los gastos de entrega por causa de fuerza mayor no son causa que justifique la anulación del pedido y no facultan al comprador para exigir daños y perjuicios.

5.- DEVOLUCIONES

No se admiten devoluciones sin la previa autorización y conformidad de FERROLI ESPAÑA S.L.U.

Si se consintiera tal devolución, el material deberá reunir las siguientes condiciones:

- Identidad entre el estado del material cuando se entregó y en el momento de su devolución, tanto del equipo como del embalaje.
- Los gastos de devolución serán de cuenta y cargo del comprador.
- No se admitirán materiales que no permitan ulterior reparación.
- Del importe de la mercancía se podrá deducir hasta un porcentaje de un 10% en concepto de gastos de recepción, prueba e inspección.

6.- EXPEDICIONES Y FORMA DE ENTREGA

Las mercancías suministradas por FERROLI ESPAÑA S.L.U. se entienden efectuadas en sus almacenes, viajando por cuenta y riesgo del comprador y cesando desde ese momento la responsabilidad del vendedor.

Salvo pacto contrario, FERROLI ESPAÑA S.L.U. no asume los riesgos de transporte, aunque contrate el transporte de mercancías, que será totalmente a cargo del comprador, incluso cuando los daños producidos se deban a caso fortuito o fuerza mayor.

En el supuesto de avería, pérdida o rotura de algún componente de los equipos, el comprador deberá hacer constar en el albarán correspondiente la avería producida y remitirlo a FERROLI ESPAÑA S.L.U. en el plazo de 24 horas.

Cualquier seguro de transporte o cualquier tipo de embalaje especial será a cargo del comprador.

Los pedidos que se cursen, salvo que las características del producto lo impidan, podrán efectuarse y cumplimentarse mediante entregas parciales.

7.- EMBALAJES

Las mercancías que expide FERROLI ESPAÑA S.L.U. serán embaladas conforme a nuestro catálogo o tarifa de ventas y atendiendo en lo posible a las instrucciones del comprador., sobre otro tipo o clase de embalaje cuya facturación se hará a precio de coste.

De acuerdo con el R.D 782/1998, el responsable de la entrega de los residuos de envases y envases usados, para una correcta gestión medio ambiental, es el poseedor final. Los envases suministrados son de tipo industrial, y están acogidos a la excepción prevista en la disposición adicional primera de la ley 11/97.

8.- BONIFICACIONES

Cualquier descuento, rappel, bonificación o abono que sobre los precios de tarifa se efectúe, se condiciona al buen fin de la operación de la que dicho beneficio traiga causa, o que hubiera sido realizada durante el periodo que corresponda. Se perderá el derecho a su percepción si se incurre en impago o morosidad en la operación, o durante el periodo que se hubiera computado.

9.- CONDICIONES DE PAGO Y RESERVA DE DOMINIO

- Los pagos del precio de nuestras mercancías deberán hacerse en nuestro domicilio fiscal, mediante pagaré emitido por FERROLI ESPAÑA, S.L.U., salvo en los caso que lo haga el propio cliente. La demora en el pago dará lugar al devengo de intereses calculados al tipo de descuento bancario, comisiones y gastos.
- La forma de pago por confirmación deberá ser autorizada por la Dirección Comercial de FERROLI ESPAÑA, S.L.U., y será condición necesaria que FERROLI ESPAÑA S.L.U. pueda elegir entre cheque o transferencia. La demora en el pago dará lugar al devengo de intereses calculados al tipo de descuento bancario, comisiones y gastos.
- Si antes del cumplimiento de la totalidad o parte de un pedido se conociesen o produjesen hechos o circunstancias que den lugar a un fundado temor de que el comprador incumplirá su obligación de pago, FERROLI ESPAÑA S.L.U. podrá suspender la entrega de las mercancías, si el comprador no anticipa la totalidad del mismo, incluso reservándose al facultad de anular el contrato después de indicar un plazo prudente al cliente para asegurar el pago.
- FERROLI ESPAÑA S.L.U. se reserva el dominio sobre cualquier mercancía que venda, pasando al exclusivo dominio del comprador cuando éste haya cumplido con todas las obligaciones pactadas o asumidas, en especial, el pago de las mismas.
- Cualquier embargo o medida de carácter administrativo o judicial que afecte al dominio que ostente FERROLI ESPAÑA S.L.U., el cliente se obliga a informar con carácter inmediato de tal situación, haciendo saber las características del pleito o procedimiento al que resulte afecto el derecho de dominio que todavía ostente FERROLI ESPAÑA. S.L.U.

10.- GARANTÍA

- FERROLI ESPAÑA S.L.U. garantiza que la mercancía suministrada es apta y se encuentra en perfectas condiciones; que posee las características propias de la tecnología que se conoce en cada momento. El disfrute de cualquier garantía que aquí se contemple precisa con carácter necesario la aceptación del defecto por nuestro departamento técnico, debiendo de ser enviados los productos defectuosos a la fábrica de origen que se indique.
- Los periodos de garantía serán los que se indiquen en la documentación que acompaña a todos los aparatos vendidos por FERROLI ESPAÑA, S.L.U.
- La garantía cubre la reposición de la mercancía defectuosa sin cargo para el comprador, en los términos de la legislación vigente en cada momento.
- La garantía únicamente cubre defectos de fabricación. No quedan amparados defectos de funcionamiento o de instalación independientes de los defectos de instalación. Se excluyen expresamente las averías producidas por la utilización indebida, protección eléctrica inadecuada, energía o combustión no idóneos, corrosión provocada por aparatos de producción de calor, o accidentes provocados por mal funcionamiento de los órganos de seguridad, perforaciones debidas a heladas, salvo que estos daños hayan sido provocados por FERROLI ESPAÑA S.L.U. de forma dolosa o por imprudencia grave.
- No se incluyen en la garantía el desgaste natural de las piezas o las averías que puedan producirse por un almacenamiento inadecuado, negligencia, sobrecarga u otra causa diferente a defecto de fabricación.
- FERROLI ESPAÑA S.L.U. no es responsable de los daños que sus mercancías produzcan en el cliente o terceros por el uso inadecuado de las mismas.
- La garantía quedará anulada y sin efecto:
 - a) si los aparatos no son instalados conforme a las leyes y reglamentación vigente
 - b) si los aparatos son instalados o manipulados por personal no autorizado, o se sustituyen recambios que no estén homologados o verificados por FERROLI ESPAÑA S.L.U.

11.- JURISDICCIÓN

Todas las diferencias y controversias existentes entre el comprador y FERROLI ESPAÑA S.L.U. serán sometidos a la jurisdicción y tribunales de Burgos, con renuncia expresa de cualquier fuero o jurisdicción.

12.- NULIDAD

Si alguna de las cláusulas de estas condiciones generales de ventas resultaran no válidas o ineficaces, tal circunstancia no afectará a la validez y efectividad de las demás determinaciones o acuerdos.

"Precio Franco Fábrica - Transporte NO Incluido". Precio de venta de referencia sin IVA.

CONDICIONES GENERALES DE GARANTÍA PARA EQUIPOS DE AIRE ACONDICIONADO FERROLI

1. OBJETO

Los equipos afectados por esta Garantía son los que figuran en el presente CATÁLOGO-TARIFA CLIMATIZACIÓN; FERROLI ESPAÑA garantiza los equipos que suministra de acuerdo con RD Legislativo 1/2007 de 16 Nov

Algunos equipos objeto de este documento contienen un refrigerante fluorado, por lo que el propietario de dicho equipo deberá contratar la ejecución de las actividades enumeradas en el RD 115/2017 artículo 3 (tales como instalación, manipulación, o desmontaje) a empresas habilitadas por este RD, con su personal certificado, según proceda. (para más información consultar el RD 115/2017)

FERROLI ESPAÑA garantiza al primer comprador de los equipos de climatización marca FERROLI ESPAÑA, cuyo modelo figure en la factura emitida por FERROLI ESPAÑA, que los equipos suministrados están libres de defectos de fabricación, y que sus prestaciones son las indicadas en los manuales y documentación técnica emitida por el fabricante.

FERROLI ESPAÑA se hará cargo de la reparación o sustitución de todos aquellos componentes de los aparatos que presenten defectos del material o de fabricación y que se encuentren en las condiciones de garantía especificada.

Esta garantía tiene validez, única y exclusivamente, para los aparatos vendidos e instalados en el territorio español.

2. PROPIEDAD DE LA MERCANCÍA

Se produce la transferencia de la Propiedad de la Mercancía cuando se efectúa el pago íntegro de la misma.

3. PERÍODO

El período de Garantía para los equipos de aire acondicionado afectados por este documento es de 2 años de Garantía Total a partir de la FECHA de FACTURA de venta.

En los equipos con Verificación de Funcionamiento incluida (siempre realizada por Servicio de Asistencia Técnica (SAT) Oficial de Ferrolí - ver punto 6), la garantía comenzará a contar a partir de la fecha de Verificación de Funcionamiento Oficial. En cualquier caso, el límite máximo del período de Garantía en estos equipos será de 27 meses desde la FECHA de FACTURA

En máquinas sin Verificación de Funcionamiento existe la posibilidad de solicitarlo y contratarlo al SAT Oficial de Zona de Ferrolí. Una vez realizada la Verificación de Funcionamiento comenzará a contar el período de Garantía. En caso de que se produzca dicha Verificación de Funcionamiento a cargo del SAT oficial de Ferrolí, el límite máximo del período de Garantía en estos equipos será de 27 meses desde la FECHA de FACTURA.

4. ALCANCE

La Garantía contempla:

- Atención de avisos de averías.
- Reparación o cambio de los componentes o piezas defectuosas de los equipos afectados y la mano de obra y gastos de desplazamiento asociados.
- También quedan cubiertos por la presente Garantía todos los componentes opcionales y accesorios incorporados a los equipos suministrados por FERROLI ESPAÑA.

Quedan exentos de la Garantía:

- La instalación de los equipos.
- Los elementos incorporados en los mismos no suministrados por FERROLI ESPAÑA
- La instalación de opciones o accesorios no fabricados por FERROLI ESPAÑA
- Los daños causados por la incorrecta instalación de alguno de los elementos indicados anteriormente.

5. PÉRDIDA DE LA GARANTÍA

La Garantía no cubre las incidencias producidas por:

- Las enfriadoras de agua de las gamas indicadas en el punto 6 cuya Verificación de Funcionamiento no haya sido realizada por el Servicio Técnico Oficial de FERROLI ESPAÑA
- La alimentación eléctrica de las máquinas con grupos electrógenos o cualquier otro sistema que no sea una red eléctrica estable y de suficiente capacidad.
- Transporte no efectuado a cargo de FERROLI ESPAÑA
- Corrosiones, deformaciones o golpes producidos por un almacenamiento inadecuado.
- Incorrecta manipulación o mantenimiento inadecuado de los equipos.
- Intervención en el producto por personal ajeno a FERROLI ESPAÑA durante el período de Garantía.
- Montaje no acorde con las instrucciones que se suministran en los equipos.
- Funcionamiento fuera de los rangos establecidos en la documentación técnica de FERROLI ESPAÑA
- Instalación del equipo que no sea conforme a las Leyes y Reglamentaciones en vigor (electricidad, hidráulicas, frigoríficas, etc.).
- Defectos en las instalaciones eléctrica, hidráulica o aerólica, por alimentación fuera de rango, falta de protecciones eléctricas, secciones de conducciones insuficientes, obstrucciones o cualquier defecto atribuible a la instalación.
- Anomalías causadas por agentes atmosféricos (hielos, rayos, inundaciones, etc.) así como por corrientes erráticas.
- Las averías ocasionadas por el deterioro o corrosión en intercambiadores de agua ocasionados por suciedad en el circuito hidráulico o por la presencia de sustancias agresivas.
- La limpieza de filtros y la sustitución de piezas deterioradas por el natural desgaste de las mismas.
- Las incidencias ocasionadas por un mantenimiento inadecuado de los equipos o una carencia del mismo.

6. CONDICIONES DE LA GARANTÍA

Para la solicitud de la aplicación de la Garantía es imprescindible la cumplimentación de la totalidad de los datos reseñados en el Certificado de Garantía. La convalidación de la Garantía deberá realizarse consignando en ella su fecha de compra, enviándola seguidamente a FERROLI ESPAÑA. (En equipos con Verificación de Funcionamiento, enviar la documentación después de dicha Verificación de Funcionamiento, indicando la fecha de la misma). Las posibles reclamaciones deberán efectuarse ante el organismo competente en esta materia.

Para VALIDAR la Garantía de los equipos de las GAMAS:

- Enfriadoras: RGA y RGA HE, RLA Y RLA HE, RGC, RGC HE, RVL I Plus E, y OMNIA H. Será necesario que la Verificación de Funcionamiento haya sido realizada por personal autorizado de FERROLI ESPAÑA.

La solicitud de la aplicación de la garantía se hará presentando el resguardo de Garantía que se entrega con la documentación del equipo, junto con el albarán de envío del equipo afectado y la factura de compra, en el momento de cualquier intervención por parte del Servicio Técnico de FERROLI ESPAÑA.

Los sistemas accesibilidad especial a los aparatos, tales como andamios, elevadores, etc., serán aportados por cuenta del cliente.

Las piezas reemplazadas durante el periodo de Garantía quedarán bajo la custodia y propiedad de FERROLI ESPAÑA, siendo obligatoria su entrega. La presente Garantía no tendrá efecto si no se ha cumplido con las condiciones generales de la venta de las Unidades especificadas por FERROLI ESPAÑA

No está incluido en la Garantía los desperfectos ocurridos durante el transporte o instalación del equipo. Los defectos observados se indicarán inmediatamente a la agencia de transportes.

Todo defecto observado por golpes antes de la descarga del equipo y su consiguiente recepción por parte del cliente deberá ser notificado por escrito y detallado al SAT Central de FERROLI ESPAÑA dentro de las 24 horas siguientes a la misma, según la fecha indicada en el albarán de entrega. De no disponer del registro de tal reclamación, FERROLI ESPAÑA no asumirá los gastos ocasionados por tales desperfectos.

El Servicio Técnico de FERROLI ESPAÑA no realizará ningún tipo de reparación en aquellos equipos que estén instalados incumpliendo la legislación vigente, en lugares de difícil o imposible acceso, o en lugares que revistan peligrosidad para el operario. El equipo será reparado cuando dicho equipo haya sido previamente desinstalado por el cliente. FERROLI ESPAÑA no se hará cargo de los costes de desinstalación e instalación del equipo.

FERROLI ESPAÑA declina toda responsabilidad que pueda derivarse por sucesos extraordinarios como los que pudieran derivarse en los casos de "Fuerza mayor" (incendio, catástrofes naturales, restricciones gubernativas, etc.).

En cualquier caso, la Garantía se aplicará según lo indicado en el presente documento y será obligatorio en el momento de cualquier intervención del Servicio Técnico Oficial de FERROLI ESPAÑA la presentación del albarán de entrega de los equipos y la factura de compra.

Dicha garantía tiene validez, única y exclusivamente, para los aparatos vendidos e instalados en el territorio español.

"Precio Franco Fábrica - Transporte NO Incluido". Precio de venta de referencia sin IVA.

**CENTRO DE ATENCIÓN AL DISTRIBUIDOR**E-mail: madrid@ferroli.es**902 400 113/912 972 838****CENTRO DE ATENCIÓN AL PROFESIONAL**E-mail: profesional@ferroli.es**902 481 010**CALEFACCIÓN CLIMATIZACIÓN
947 100 566/947 100 478**SERVICIO TÉCNICO OFICIAL (S.A.T.)**E-mail: usuario@ferroli.es**902 197 397/914 879 325**

ferroli
FERROLI ESPAÑA, S.L.U.

SEDE CENTRAL Y FÁBRICA
Polígono Industrial de Villayuda
Apartado de Correos 267
09007 Burgos
Tel.: 947 48 32 50 • Fax: 947 48 56 72

OFICINAS CENTRALES
Edificio FERROLI
Avda. de Itali, 2
28820 Coslada (Madrid)
Tel.: 91 661 23 04 • Fax: 91 661 09 73

E-mail: info@ferroli.eswww.ferroli.com

Siguenos en



ISO 9001
BUREAU VERITAS
Certification

**AFEC**