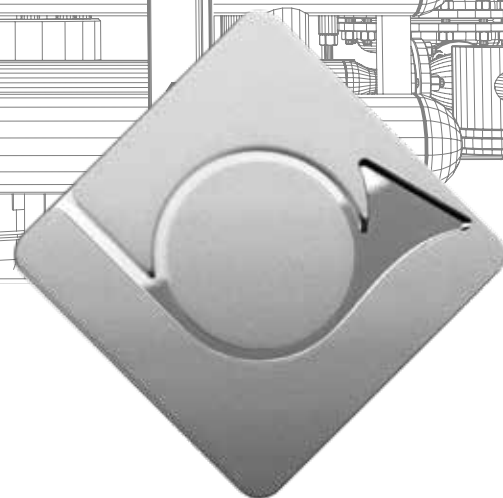
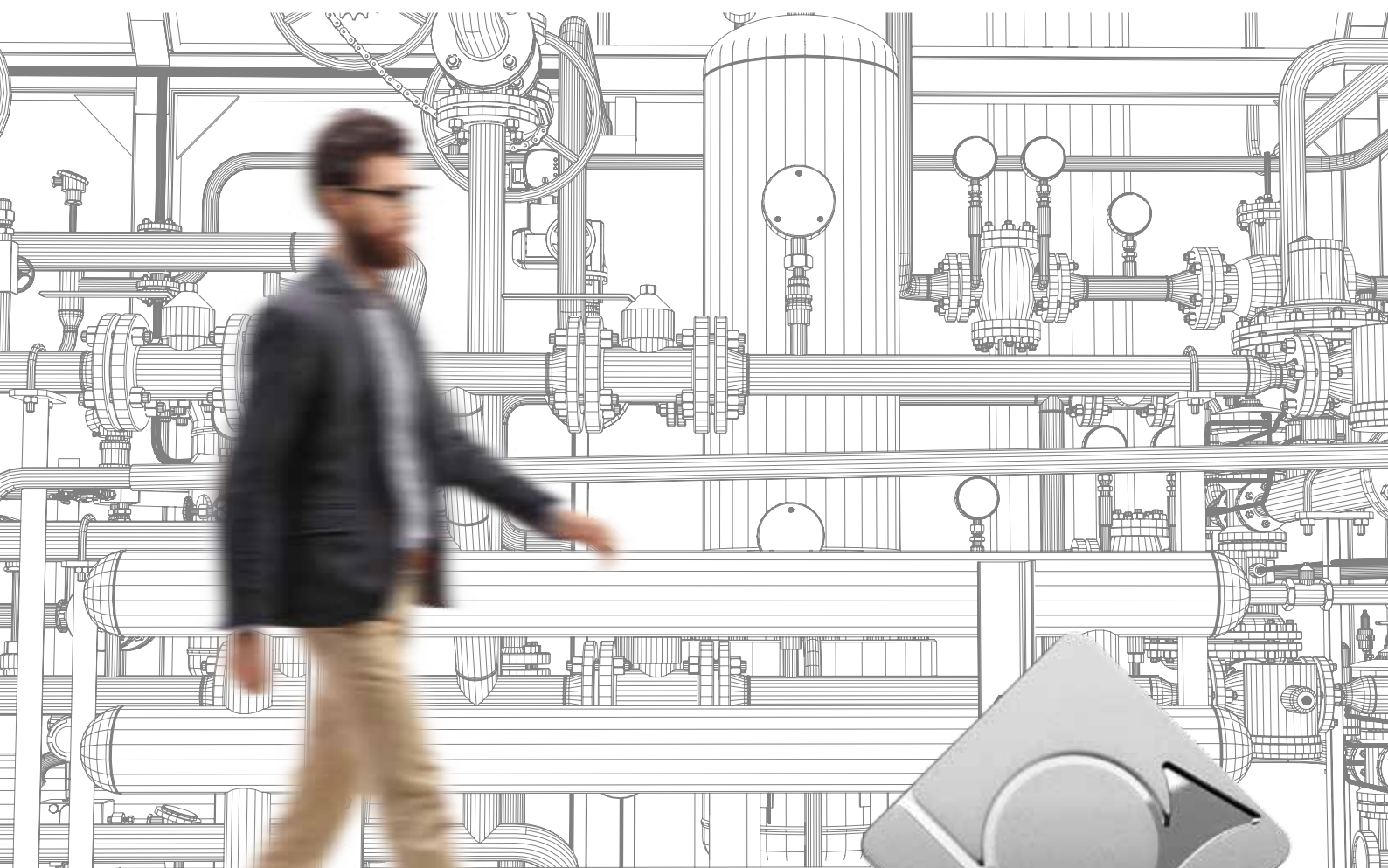


# EVODENS PRO

**CALDERA MURAL DE GAS DE CONDENSACIÓN**  
SOLUCIÓN COMPACTA PARA INSTALACIONES DE ALTA POTENCIA



**Elevado rendimiento en unas dimensiones compactas**

76 kg para 115 kW  
(L) 750 x (A) 500 x (P) 500

.....

**Respetuosa con el medio ambiente**

Bajo nivel de emisiones

.....

**Soluciones en cascada**

Sistemas hidráulicos de cascada completos de 2 a 8 calderas para instalaciones entre 16 y 877 kW



**UN SISTEMA DE REGULACIÓN PERSONALIZADO**

**DIEMATIC EVOLUTION**

Avanzado control, de diseño ergonómico, que integra de serie una potente regulación electrónica programable.

El cuadro de control Diematic Evolution incorpora de serie las siguientes funcionalidades:



**CALDERA PRINCIPAL**

En función de la temperatura exterior mediante acción en el quemador modulante.

Control:

- 1 circuito ACS
- 2 circuitos directos
- 3 circuitos mixtos
- cascadas de 2 a 8 calderas

**INICONTROL 2**

Diseñado para instalaciones (en cascada o individual) con armario de control externo para gestionar todos los circuitos secundarios mediante una entrada 0-10 V incluida de serie en este cuadro.



**CALDERAS ESCLAVAS (CONEXIÓN MEDIANTE BUS)**

Control:

de la caldera individual con una señal de 0-10 V

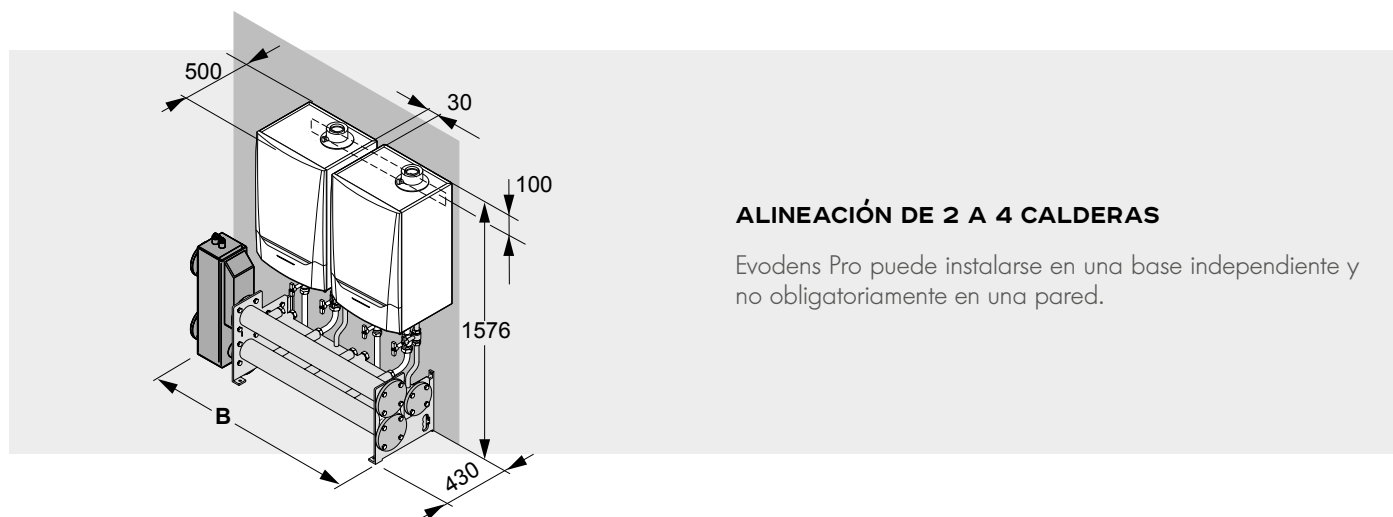
## FÁCIL MONTAJE Y MANTENIMIENTO



Las dimensiones compactas y el reducido peso de la gama Evodens Pro permiten facilitar las operaciones de instalación, disminuyendo el tiempo y el coste necesario para ello.

- Dimensiones idénticas en toda la gama
- **Bajo nivel sonoro** gracias al silenciador en el aspirador de aire.
- **Reducido peso**:: menos de 1 kg por kW de potencia (AMC 65, AMC 90 y AMC 115).
- **El acceso a los componentes internos** y, en especial, al cuerpo de la caldera resulta fácil y se realiza mediante la retirada del panel delantero.
- **El acceso al sifón se realiza desde el exterior**, lo que supone un considerable ahorro de tiempo para mantenimiento.
- **Kit hidráulico disponible como accesorio opcional**. El kit incluye llaves de cierre (ida, retorno de calefacción y gas), una válvula de seguridad, una válvula de llenado y una conexión para un vaso de expansión.

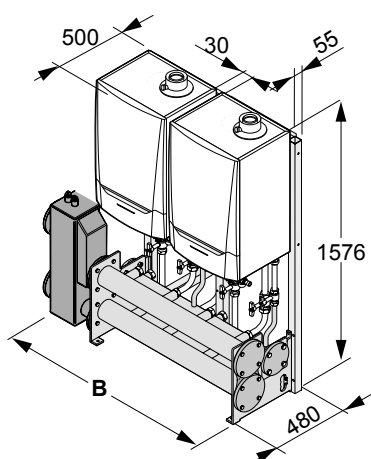
## UNA SOLUCIÓN PARA CADA SITUACIÓN



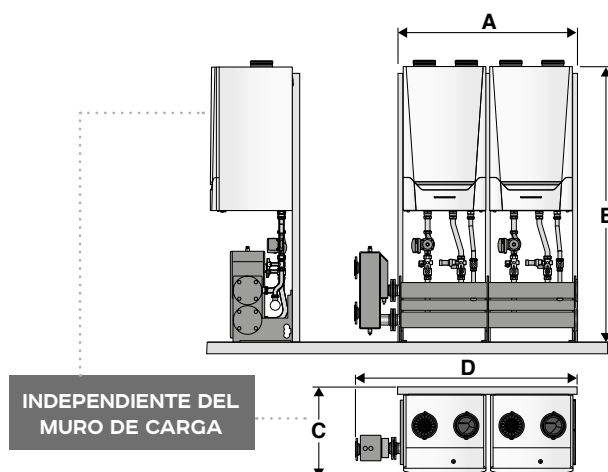
### ALINEACIÓN DE 2 A 4 CALDERAS

Evodens Pro puede instalarse en una base independiente y no obligatoriamente en una pared.

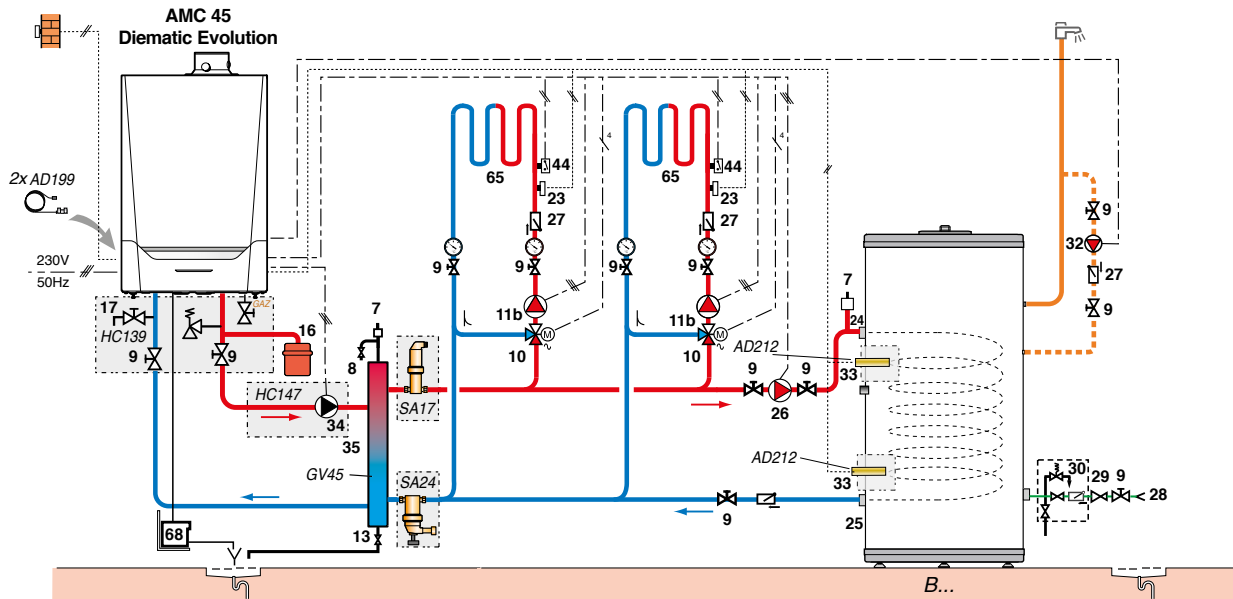
### Caldera en alineación mural «LW»



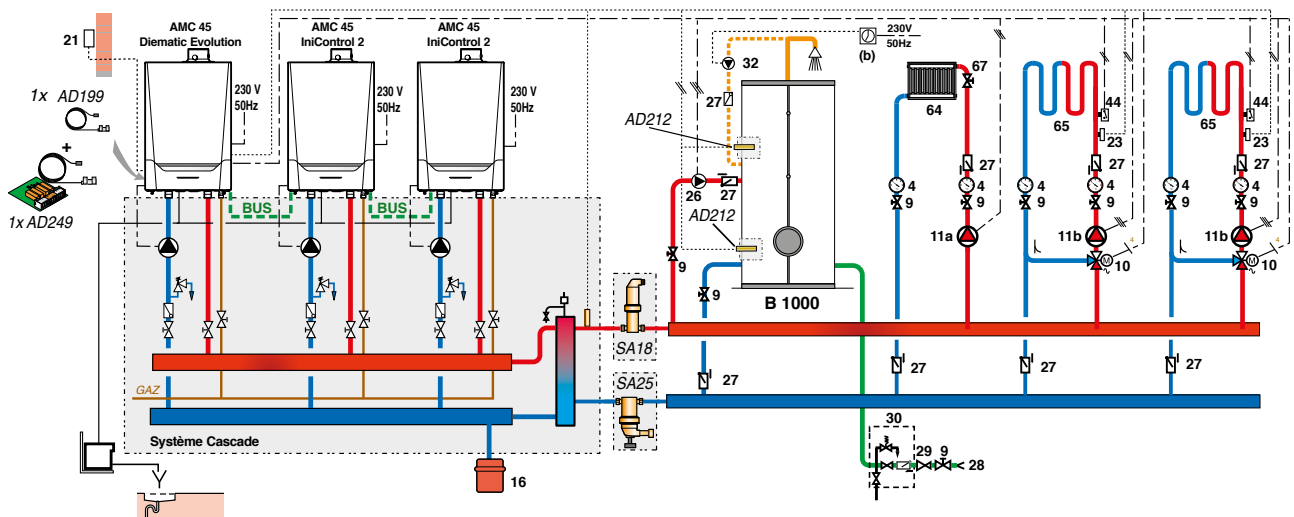
### Alineación en el suelo de dos calderas



## MÁS INFORMACIÓN



## INSTALACIÓN EN CASCADE



La regulación Diematic Evolution permite conectar en cascada hasta 8 calderas. Los productos de combustión pueden evacuarse según las distintas configuraciones. Es necesario respetar la normativa en vigor.

# MAYOR RENDIMIENTO, MENOR CONSUMO CON EVODENS PRO



## ¡EVODENS PRO: UNA SOLUCIÓN MURAL DE GAS DE CONDENSACIÓN DE ELEVADO RENDIMIENTO PARA INSTALACIONES DE MEDIA Y ALTA POTENCIA!

La gama de calderas Evodens Pro dispone de modelos con potencias desde 42,4 kW hasta 109,7 kW, con posibilidad de instalación en cascada hasta 877 kW. El cuerpo de intercambio monobloque con elevada superficie de intercambio, está fabricado en fundición de aluminio-silicio de alta resistencia.

El diseño compacto del intercambiador permite trabajar con caudales de circulación muy pequeños, actuando sobre la regulación del quemador modulante. Adicionalmente, la accesibilidad frontal a todos los componentes permite facilitar las operaciones de mantenimiento, reduciendo así el tiempo necesario y el coste.

El quemador de premezcla fabricado en acero inoxidable permite garantizar un elevado rendimiento gracias a su superficie de fibras metálicas trenzadas, adaptándose perfectamente a todas las necesidades con su regulación de la potencia del 18 % al 100 %.

## LA CONDENSACIÓN PERMITE UN MEJOR APROVECHAMIENTO DE LA ENERGÍA

### ALUMINIO Y SILICIO: UNA COMBINACIÓN PERFECTA PARA UN FUNCIONAMIENTO ÓPTIMO DEL GENERADOR.

- **Resistencia química:** la aleación de aluminio-silicio presenta una gran resistencia a los condensados ácidos de los humos.
- **Alta resistencia a la corrosión** gracias al autopasivado de la superficie del intercambiador.
- **El aluminio es un muy buen conductor del calor** (5 veces superior al acero).
- **Sin límites de temperatura de retorno:** el intercambio de calor se realiza de forma óptima.
- **Condensación,** el máximo aprovechamiento energético del combustible.
- **Rápida respuesta térmica** gracias a la reducción del volumen de agua.
- **Material ecológico:** posibilidad de reciclaje infinito.



# EVODENS PRO

## CALDERAS EVODENS PRO

		AMC	45	65	90	115
Clase energética calefacción			A	A	-	-
Potencia útil de calefacción	• 100 % Pn con temp. med. 70 °C	kW	40,8	61,5	84,2	103,9
	• intermedia al 30 % de Qnom	kW	13,7	20,5	27,9	34,7
<b>Potencia nominal (50/30 °C)</b>		kW	42,4	65	89,5	109,7
Rendimiento e, % PCI en carga...%	• 100 % Pn con temp. med. 70 °C	%	99,1	99,2	97,9	97,1
Pn_gen y temp. del agua...°C	• 30 % Pn con temp. retorno 30 °C	%	110	110,4	108,1	108
Eficiencia energética estacional: Eta producto (sin aporte de regulación)		%	94	94	-	-
Pérdida en parada de $\Delta T = 30K$		W	101	110	123	123
Potencia eléctrica de los elementos auxiliares (sin circulador)		W	75	89	114	182
Potencia eléctrica de los elementos auxiliares en espera			6	7	7	6
Potencia útil 50/30 °C mín./máx.		kW	9,1 - 42,7	13,5 - 65,0	15,8 - 89,5	21,2 - 109,7
Potencia útil 80/60 °C mín./máx.		kW	8,0 - 40,8	12,0 - 61,5	14,1 - 84,2	18,9 - 103,9
Presión disponible en la salida de humos		Pa	150	100	160	220
Volumen de agua		l	4,3	6,4	9,4	9,4
Peso en vacío		kg	60,5	66,5	76,5	76,5

### UNA MARCA FRANCESA EXIGENTE DESDE HACE 333 AÑOS

Para De Dietrich, desde hace 3 siglos, el éxito es una exigencia fundada en auténticos valores: calidad, fiabilidad, durabilidad. Preocupada por el medioambiente, De Dietrich destaca ahora en el campo de las energías renovables con sistemas multienergía que ayudan a preservar el medio ambiente. Así, los productos de la marca De Dietrich están a la vanguardia de la innovación y ofrecen la máxima calidad con una longevidad excepcional.

*De Dietrich, la elección del Confort Duradero®*

**De Dietrich** 

DE DIETRICH THERMIQUE S.L.U.  
902 030 154  
info@dedietrichthermique.es  
www.dedietrich-calefaccion.es