

Honeywell | Lista de precios 2018

Lista de preços 2018

Validez 1 Febrero 2018 - *Início 1 Fevereiro 2018*



novedades 2018

lançamentos 2017

1




HR91 | Cap. 1 | Pag. 13
 Termostato de radiador electrónico vía radiofrecuencia
Termóstato de radiador eletrónico via radiofrequência

1



LYRIC W1 | Cap. 1 | Pag. 24
 Detector Wi-Fi de fugas de agua y congelación Lyric W1
Detetor Wi-Fi de fugas de água e congelamento Lyric W1

1



LYRIC C1 | Cap. 1 | Pag. 25
 Cámara de Seguridad Wi-Fi Lyric C1
Câmara de segurança por Wi-Fi Lyric C1

1



LYRIC C2 | Cap. 1 | Pag. 25
 Cámara de Seguridad Wi-Fi Lyric C2
Câmara de segurança por Wi-Fi Lyric C2

1



TF428 | Cap. 1 | Pag. 34
 Termostatos de fan-coil
Termóstatos de fan-coil

1



Timbres Inalámbricos | Cap. 1 | Pag. 40
 Timbres portátiles inalámbricos
Campainhas portáteis sem fios

2



RNG5 | Cap. 2 | Pag. 48
 Centrales GPRS para la lectura remota de sistemas AMR
Centrais GPRS para a leitura remota de sistemas AMR

2



EW600 | Cap. 2 | Pag. 52
 Contadores de energía mecánicos para calefacción y refrigeración
Contadores de energia mecânicos para aquecimento e refrigeração

6



D15SH | Cap. 6 | Pag. 116
 Válvula reductora de presión accionada por diafragma con cartucho insertable
 Válvula reductora de presión bridas PN16
Válvula redutora de pressão activada por diafragma com cartucho inserível

9



KOMBI-FCU | Cap. 9 | Pag. 162
 Válvula de equilibrado automático independiente de la presión con actuador para unidades terminales.
Válvula de equilíbrio automático independente da pressão com atuador para unidades terminais.

índice

1	Soluciones connected climatización individual y centralizada Soluções connected aquecimento individual e centralizado																							
	<table><tr><td>Evohome Connected</td><td>Evohome Connected</td></tr><tr><td>Evohome Security</td><td>Evohome Security</td></tr><tr><td>Y87 Connected</td><td>Y87 Connected</td></tr><tr><td>Cronotermostato Inteligente Connected</td><td>Cronotermostato inteligente Connected</td></tr><tr><td>Cronotermostatos</td><td>Cronotermostatos</td></tr><tr><td>Termostatos de ambiente</td><td>Termóstatos de ambiente</td></tr><tr><td>Control de Fan-coil</td><td>Controlo de Fan-coil</td></tr><tr><td>Accesorios Evohome Connected</td><td>Acessórios Evohome Connected</td></tr><tr><td>Suelo radiante</td><td>Piso radiante</td></tr><tr><td>Detectores de CO y gas</td><td>Detetores de CO y Gas</td></tr><tr><td>Timbres inalámbricos</td><td>Campainhas sem fios</td></tr><tr><td>Timbres cableados</td><td>Campainhas com fios</td></tr></table>	Evohome Connected	Evohome Connected	Evohome Security	Evohome Security	Y87 Connected	Y87 Connected	Cronotermostato Inteligente Connected	Cronotermostato inteligente Connected	Cronotermostatos	Cronotermostatos	Termostatos de ambiente	Termóstatos de ambiente	Control de Fan-coil	Controlo de Fan-coil	Accesorios Evohome Connected	Acessórios Evohome Connected	Suelo radiante	Piso radiante	Detectores de CO y gas	Detetores de CO y Gas	Timbres inalámbricos	Campainhas sem fios	Timbres cableados
Evohome Connected	Evohome Connected																							
Evohome Security	Evohome Security																							
Y87 Connected	Y87 Connected																							
Cronotermostato Inteligente Connected	Cronotermostato inteligente Connected																							
Cronotermostatos	Cronotermostatos																							
Termostatos de ambiente	Termóstatos de ambiente																							
Control de Fan-coil	Controlo de Fan-coil																							
Accesorios Evohome Connected	Acessórios Evohome Connected																							
Suelo radiante	Piso radiante																							
Detectores de CO y gas	Detetores de CO y Gas																							
Timbres inalámbricos	Campainhas sem fios																							
Timbres cableados	Campainhas com fios																							

2	Medición de energía y consumos Medição de energia e consumos													
	<table><tr><td>Sistemas de repartidores de costes de calor</td><td>Sistemas distribuidores de custos de aquecimento</td></tr><tr><td>Sistemas para agua sanitaria</td><td>Sistemas para água sanitaria</td></tr><tr><td>Contadores de energía mecánicos y por ultrasenidos</td><td>Contadores de energia</td></tr><tr><td>Caudalímetros y calculadores</td><td>Fluxímetros e calculadores</td></tr><tr><td>Contadores para agua sanitaria</td><td>Contadores para água quente sanitaria</td></tr><tr><td>Contadores eléctricos</td><td>Contadores eléctricos</td></tr><tr><td>Centrales para contadores</td><td>Centrais para contadores</td></tr></table>	Sistemas de repartidores de costes de calor	Sistemas distribuidores de custos de aquecimento	Sistemas para agua sanitaria	Sistemas para água sanitaria	Contadores de energía mecánicos y por ultrasenidos	Contadores de energia	Caudalímetros y calculadores	Fluxímetros e calculadores	Contadores para agua sanitaria	Contadores para água quente sanitaria	Contadores eléctricos	Contadores eléctricos	Centrales para contadores
Sistemas de repartidores de costes de calor	Sistemas distribuidores de custos de aquecimento													
Sistemas para agua sanitaria	Sistemas para água sanitaria													
Contadores de energía mecánicos y por ultrasenidos	Contadores de energia													
Caudalímetros y calculadores	Fluxímetros e calculadores													
Contadores para agua sanitaria	Contadores para água quente sanitaria													
Contadores eléctricos	Contadores eléctricos													
Centrales para contadores	Centrais para contadores													

3	Módulos de contabilización Módulos de contabilização	
	<table><tr><td>Módulos de contabilización</td><td>Módulos de contabilização</td></tr></table>	Módulos de contabilización
Módulos de contabilización	Módulos de contabilização	

4	Válvulas y actuadores Válvulas e actuadores															
	<table><tr><td>Válvulas de zona motorizadas</td><td>Válvulas de zona motorizadas</td></tr><tr><td>Válvulas de control de bola</td><td>Válvulas de controlo de esfera</td></tr><tr><td>Válvulas lineales pequeñas y de fancoils</td><td>Válvulas lineares pequenas e de fan-coils</td></tr><tr><td>Actuadores para válvulas lineales pequeñas</td><td>Actuadores para pequena válvulas lineares</td></tr><tr><td>Válvulas rotativas</td><td>Válvulas rotativas</td></tr><tr><td>Actuadores rotativos</td><td>Actuadores rotativos</td></tr><tr><td>Válvulas lineales</td><td>Válvulas lineares</td></tr><tr><td>Actuadores lineales</td><td>Actuadores lineares</td></tr></table>	Válvulas de zona motorizadas	Válvulas de zona motorizadas	Válvulas de control de bola	Válvulas de controlo de esfera	Válvulas lineales pequeñas y de fancoils	Válvulas lineares pequenas e de fan-coils	Actuadores para válvulas lineales pequeñas	Actuadores para pequena válvulas lineares	Válvulas rotativas	Válvulas rotativas	Actuadores rotativos	Actuadores rotativos	Válvulas lineales	Válvulas lineares	Actuadores lineales
Válvulas de zona motorizadas	Válvulas de zona motorizadas															
Válvulas de control de bola	Válvulas de controlo de esfera															
Válvulas lineales pequeñas y de fancoils	Válvulas lineares pequenas e de fan-coils															
Actuadores para válvulas lineales pequeñas	Actuadores para pequena válvulas lineares															
Válvulas rotativas	Válvulas rotativas															
Actuadores rotativos	Actuadores rotativos															
Válvulas lineales	Válvulas lineares															
Actuadores lineales	Actuadores lineares															

5	Válvulas Termostáticas Válvulas Termostáticas													
	<table><tr><td>Cuerpos de válvula y detentores at concept</td><td>Racores de compressão at concept</td></tr><tr><td>Racores de compresió at concept</td><td>Corpos de válvula e detentores Linha Design</td></tr><tr><td>Cuerpos de válvula y detentores - Línea Design</td><td>Racores de compressão - Linha Design</td></tr><tr><td>Racores de compresión - Línea Design</td><td>Cabeças termostáticas</td></tr><tr><td>Cabezales termostáticos</td><td>Válvulas para água quente sanitária e aquecimento</td></tr><tr><td>Válvulas para agua caliente sanitaria y calefacción</td><td></td></tr><tr><td>Corpos de válvula e detentores - at concept</td><td></td></tr></table>	Cuerpos de válvula y detentores at concept	Racores de compressão at concept	Racores de compresió at concept	Corpos de válvula e detentores Linha Design	Cuerpos de válvula y detentores - Línea Design	Racores de compressão - Linha Design	Racores de compresión - Línea Design	Cabeças termostáticas	Cabezales termostáticos	Válvulas para água quente sanitária e aquecimento	Válvulas para agua caliente sanitaria y calefacción		Corpos de válvula e detentores - at concept
Cuerpos de válvula y detentores at concept	Racores de compressão at concept													
Racores de compresió at concept	Corpos de válvula e detentores Linha Design													
Cuerpos de válvula y detentores - Línea Design	Racores de compressão - Linha Design													
Racores de compresión - Línea Design	Cabeças termostáticas													
Cabezales termostáticos	Válvulas para água quente sanitária e aquecimento													
Válvulas para agua caliente sanitaria y calefacción														
Corpos de válvula e detentores - at concept														

6	Válvulas reductoras de presión y filtros para agua Válvulas reductoras de pressão e filtros para água															
	<table><tr><td>Válvulas reductoras de presión</td><td>Filtros roscados/flanges</td></tr><tr><td>Filtros roscados/bridas</td><td>Combinaciones de reductora + filtro</td></tr><tr><td>Combinación válvula reductora + filtro</td><td>Filtros combináveis</td></tr><tr><td>Filtros combinables</td><td>Grupo compacto de fornecimento de agua</td></tr><tr><td>Grupo compacto de suministro de agua</td><td>Programadores para filtros</td></tr><tr><td>Programadores para filtros</td><td>Filtros em "Y" roscados/flanges</td></tr><tr><td>Filtros en "Y" roscados/bridas</td><td></td></tr><tr><td>Válvulas reductoras de pressão</td><td></td></tr></table>	Válvulas reductoras de presión	Filtros roscados/flanges	Filtros roscados/bridas	Combinaciones de reductora + filtro	Combinación válvula reductora + filtro	Filtros combináveis	Filtros combinables	Grupo compacto de fornecimento de agua	Grupo compacto de suministro de agua	Programadores para filtros	Programadores para filtros	Filtros em "Y" roscados/flanges	Filtros en "Y" roscados/bridas		Válvulas reductoras de pressão
Válvulas reductoras de presión	Filtros roscados/flanges															
Filtros roscados/bridas	Combinaciones de reductora + filtro															
Combinación válvula reductora + filtro	Filtros combináveis															
Filtros combinables	Grupo compacto de fornecimento de agua															
Grupo compacto de suministro de agua	Programadores para filtros															
Programadores para filtros	Filtros em "Y" roscados/flanges															
Filtros en "Y" roscados/bridas																
Válvulas reductoras de pressão																

7	Válvulas de control automático Válvulas de controlo automático	
	<table><tr><td>Válvulas de control automático</td><td>Válvulas de controlo automático</td></tr></table>	Válvulas de control automático
Válvulas de control automático	Válvulas de controlo automático	

8	Válvulas de retención y desconectores hidráulicos Válvulas de retenção e desconectores hidráulicos			
	<table><tr><td>Válvulas de retención</td><td>Válvulas de retenção</td></tr><tr><td>Desconectores hidráulicos roscados/bridas</td><td>Desconectores hidráulicos roscados/flanges</td></tr></table>	Válvulas de retención	Válvulas de retenção	Desconectores hidráulicos roscados/bridas
Válvulas de retención	Válvulas de retenção			
Desconectores hidráulicos roscados/bridas	Desconectores hidráulicos roscados/flanges			

9	Componentes para centrales térmicas Componentes para centrais térmicas																					
	<table><tr><td>Válvulas y grupo de llenado</td><td>Separador de aire y lodos</td></tr><tr><td>Separador de aire y lodos</td><td>Válvulas de segurança</td></tr><tr><td>Válvulas de seguridad</td><td>Regulador de combustão</td></tr><tr><td>Regulador de combustión</td><td>Misturadoras termostáticas</td></tr><tr><td>Mezcladoras termostáticas</td><td>Válvulas protecção contra legionella</td></tr><tr><td>Válvulas protección contra legionella</td><td>Válvulas de pressão diferencial</td></tr><tr><td>Válvulas de presión diferencial</td><td>Purgadores de ar automáticos</td></tr><tr><td>Purgadores de aire automáticos</td><td>Válvulas de equilibrio</td></tr><tr><td>Válvulas de equilibrio</td><td>Válvulas de estabilização</td></tr><tr><td>Válvulas estabilizadoras</td><td></td></tr><tr><td>Válvulas y grupo de cantidade</td><td></td></tr></table>	Válvulas y grupo de llenado	Separador de aire y lodos	Separador de aire y lodos	Válvulas de segurança	Válvulas de seguridad	Regulador de combustão	Regulador de combustión	Misturadoras termostáticas	Mezcladoras termostáticas	Válvulas protecção contra legionella	Válvulas protección contra legionella	Válvulas de pressão diferencial	Válvulas de presión diferencial	Purgadores de ar automáticos	Purgadores de aire automáticos	Válvulas de equilibrio	Válvulas de equilibrio	Válvulas de estabilização	Válvulas estabilizadoras		Válvulas y grupo de cantidade
Válvulas y grupo de llenado	Separador de aire y lodos																					
Separador de aire y lodos	Válvulas de segurança																					
Válvulas de seguridad	Regulador de combustão																					
Regulador de combustión	Misturadoras termostáticas																					
Mezcladoras termostáticas	Válvulas protecção contra legionella																					
Válvulas protección contra legionella	Válvulas de pressão diferencial																					
Válvulas de presión diferencial	Purgadores de ar automáticos																					
Purgadores de aire automáticos	Válvulas de equilibrio																					
Válvulas de equilibrio	Válvulas de estabilização																					
Válvulas estabilizadoras																						
Válvulas y grupo de cantidade																						

10	Equipos para aplicaciones industriales Equipamentos para aplicações industriais											
	<table><tr><td>Transmisores de presión</td><td>Sensores y detector de flujo</td></tr><tr><td>Presostatos y detector de flujo</td><td>Aquastat® para aquecimento e áqs</td></tr><tr><td>Aquastat® para calefacción y acs</td><td>Humidostatos de ambiente e conduto</td></tr><tr><td>Humidostatos de ambiente y conduto</td><td>Componentes par ar comprimido</td></tr><tr><td>Componentes para aire comprimido</td><td></td></tr><tr><td>Transmisores de presión</td><td></td></tr></table>	Transmisores de presión	Sensores y detector de flujo	Presostatos y detector de flujo	Aquastat® para aquecimento e áqs	Aquastat® para calefacción y acs	Humidostatos de ambiente e conduto	Humidostatos de ambiente y conduto	Componentes par ar comprimido	Componentes para aire comprimido		Transmisores de presión
Transmisores de presión	Sensores y detector de flujo											
Presostatos y detector de flujo	Aquastat® para aquecimento e áqs											
Aquastat® para calefacción y acs	Humidostatos de ambiente e conduto											
Humidostatos de ambiente y conduto	Componentes par ar comprimido											
Componentes para aire comprimido												
Transmisores de presión												

11	Accesorios y recambios Acessórios e reposições					
	<table><tr><td>Accesorios y recambios - Línea Agua</td><td>Acessórios e reposições - Línea Agua</td></tr><tr><td>Accesorios y recambios - Línea Comfort</td><td>Acessórios e reposições - Línea Comfort</td></tr><tr><td>Grafico de selección de válvulas de agua</td><td>Gráfico de selecção de sálvulas de água</td></tr></table>	Accesorios y recambios - Línea Agua	Acessórios e reposições - Línea Agua	Accesorios y recambios - Línea Comfort	Acessórios e reposições - Línea Comfort	Grafico de selección de válvulas de agua
Accesorios y recambios - Línea Agua	Acessórios e reposições - Línea Agua					
Accesorios y recambios - Línea Comfort	Acessórios e reposições - Línea Comfort					
Grafico de selección de válvulas de agua	Gráfico de selecção de sálvulas de água					

12	Apéndice Apéndice					
	<table><tr><td>Índice general alfanumérico</td><td>Índice geral alfanumérico</td></tr><tr><td>Condiciones generales de venta</td><td>Condições gerais de venda</td></tr><tr><td>Contactos Directos</td><td>Contactos Directos</td></tr></table>	Índice general alfanumérico	Índice geral alfanumérico	Condiciones generales de venta	Condições gerais de venda	Contactos Directos
Índice general alfanumérico	Índice geral alfanumérico					
Condiciones generales de venta	Condições gerais de venda					
Contactos Directos	Contactos Directos					

CONTROL INTELIGENTE DE CALEFACCIÓN



App Lyric™

Termostato programable **Lyric T6**

Siéntase cómodo con una marca de confianza.

Lyric T6 ofrecerle un control intuitivo de la calefacción y que incorpora las mejores características de los modernos dispositivos conectados.



"Pensado para los instaladores, diseñado para los usuarios"



La interfaz de usuario es sumamente intuitiva y ofrece ajustes fáciles y óptimos de la calefacción



Control automatizado e inteligente de las calderas (incluido el control OpenTherm).



El acceso a través de un dispositivo móvil permite a los usuarios controlar su sistema de calefacción desde dondequiera que esté



Programación basada en la ubicación (geo-fencing) que agrega una capa adicional automatizada de control, ajustando la calefacción en casa del usuario en función de su ubicación





Detector Wi-Fi de fugas de agua y congelación **Lyric™ W1**

Ofrezca a sus clientes la tranquilidad allí donde estén.

Fugas de agua y tuberías congeladas pueden causar daños graves.

El Detector Wi-Fi de fugas de agua y congelación Lyric W1 ofrece a sus clientes tranquilidad, mediante notificaciones directamente a su dispositivo inteligente.



Detección y Protección



Configuración simple



Funcionamiento a batería



Cámara de seguridad Wi-Fi **Lyric™ C1**



La cámara de seguridad Wi-Fi Lyric C1 de Honeywell es una manera simple y rentable de diferenciar su negocio al ofrecer una solución de seguridad para el hogar, que también ofrece una amplia gama de posibilidades de vigilancia de mascotas, niños y zonas de riesgo. Diseñada para el uso en interiores, permite enviar alertas en tiempo real al dispositivo móvil del propietario, a sus familiares, amigos o vecinos.

 **Imagen en HD de 720p con gran angular**

 **Envío de notificaciones a smartphone**

 **Detección de sonido inteligente**

 **Control automático por Geofencing basado en la ubicación**



REGULACIÓN A ZONAS Y SEGURIDAD



Crea la perfecta zona de confort **evohome Wi-Fi**



Regulación inteligente por zonas

Tiene sentido calentar solo las zonas de la casa que se utilizan. Con evohome puede crear zonas inteligentes, que pueden ser todas las habitaciones o la cocina y el comedor.



Optimice su comodidad

¿Qué ambientes calentar? ¿A qué temperatura y cuándo? Es muy simple con evohome. No se trata solo de encender y apagar la calefacción. Se trata de ajustar la temperatura para distintos momentos del día, para cada zona, para toda la semana.



Control y ahorro de energía

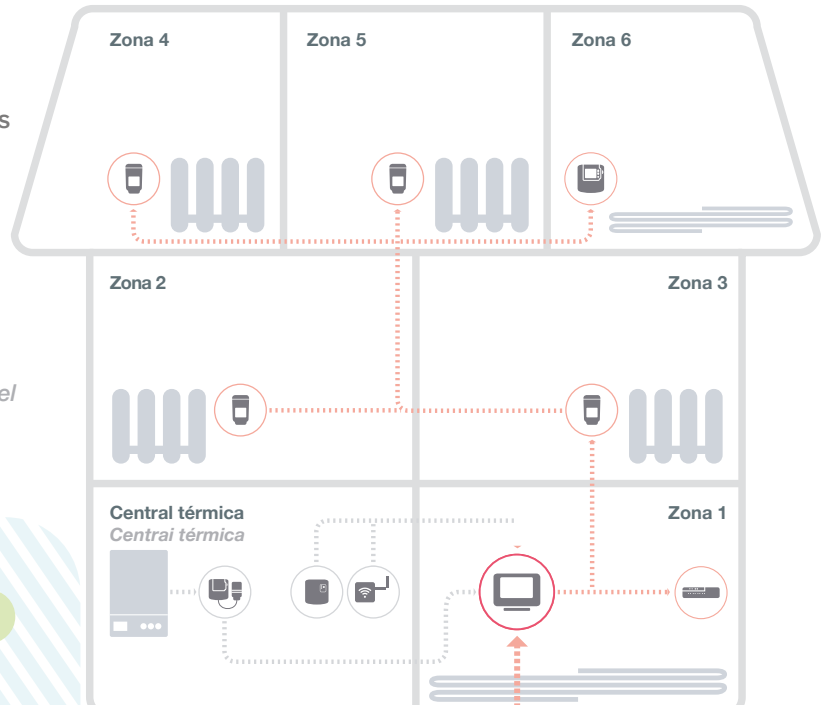
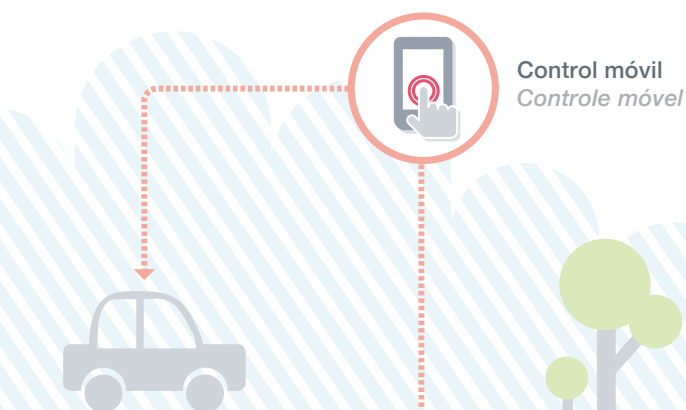
Con evohome puede encender y apagar la calefacción, subirla o bajarla, con nuestra App Total Connect Comfort. Utilizando la calefacción dónde y cuándo lo necesite y utilizando la zonificación inteligente puede ahorrar hasta un 40% * en las facturas de energía.

"evohome Wi-Fi le permite *tener más control,* ambiente por ambiente, de una forma sencilla y eficiente."

"evohome permite dividir la vivienda en zonas (hasta 12) y elegir la temperatura deseada a la hora deseada, en la zona deseada."

Se instala sin obras ni cables, gracias a la radiofrecuencia

- El sistema es fácil de usar por su pantalla táctil
- Compatible con todas las instalaciones de calefacción con radiadores



Termostato inalámbrico **Y87 Connected**

Control de calefacción simple y conveniente

Cuando se conecta a la pasarela de comunicación, permite al usuario gestionar la calefacción desde su Smartphone.



Fácil de usar

Para ajustar la temperatura deseada, simplemente gire el dial del termostato en sentido horario para aumentar y en sentido antihorario para reducir

Control a distancia

Manejo simple y gestión precisa gracias a la App para iOS y Android

Fácil de instalar

El termostato Y87 funciona por radiofrecuencia, sin cables

Seguridad, protección, confort con **evohome security**

Un sistema inteligente, inalámbrico, de seguridad y protección que conecta las personas a sus casas, allí donde estén.

Administrable con la aplicación Total Connect Comfort, lo mismo que evohome Wi-Fi e Y87



CONTADORES DE AGUA Y ENERGÍA

Lectura sencilla y sin molestias gracias a la radiofrecuencia

Los contadores de agua y energía con comunicación por radiofrecuencia proporcionan la solución ideal para dar a sus clientes un sistema completo de lecturas de consumos de agua y energía sin necesidad de acceder a las viviendas.



"Buenos resultados medibles... para todos los usos"



Medición del consumo de agua

Los contadores de agua para usos domésticos e industriales de Honeywell miden con precisión el consumo de agua fría y caliente. Si así lo solicita, podemos configurar la instalación de su hogar para lecturas de contador por M-Bus o inalámbricas y remotas. En ciertos países, es obligatorio utilizar y cambiar periódicamente los contadores de agua.



Medición del consumo de energía para calefacción

Los contadores de energía Honeywell para viviendas y grandes volúmenes de consumo miden con precisión la cantidad de energía consumida para la calefacción o la climatización. Están disponibles con caudalímetros (impulsor) o como contadores ultrasónicos muy robustos y se pueden preparar para realizar lecturas remotas.



Uso de las lecturas remotas

La función de lectura remota de Honeywell permite la lectura de contadores sin necesidad de acudir físicamente al lugar de instalación del contador. La lectura se puede llevar a cabo en un punto central del edificio, hasta la lectura automática de zonas urbanas al completo con un suministro periódico de todos los datos necesarios en un formato específico o a través del centro de control de sistemas del edificio.

EQUILIBRADO HIDRÁULICO

"Eficacia completa al servicio
del equilibrado hidráulico."

Ahorro de energía y mucho más



Dado que todos los componentes de un sistema de calefacción equilibrado hidráulicamente trabajan de una forma más eficiente, el resultado es una reducción de las inversiones y un menor coste de la energía.



El equilibrado hidráulico también permite aumentar el confort térmico.



El equilibrado hidráulico debería llevarse a cabo con independencia de otras medidas de renovación relacionadas con la energía, como la sustitución de una caldera o de la bomba de calefacción y la realización de un aislamiento térmico.



Reducir las emisiones de CO₂ contribuye activamente en proteger el medio ambiente.

Sin equilibrado hidráulico:
Potencial de ahorro
de energía

0%

Con equilibrado hidráulico
estático:
Potencial de ahorro de energía
hasta un

5%

Con equilibrado hidráulico
dinámico:
Potencial de ahorro
de energía hasta un

10%

Honeywell

THE POWER OF CONNECTED

SOLUCIONES PARA AGUA POTABLE

"El agua es vida
lo mantenemos limpio
y reducimos el desperdicio,
de una manera simple"

El agua es vida

Los filtros y los filtros-reductores forman parte de competencias clave de Honeywell y son excepcionales en cuanto a fiabilidad, duracion, facilidad de instalacion y sencillez de mantenimiento.



**PrimusPlus
FK74CS**

Filtro para agua fría con válvula reductora de presión

La solución más confiable para el control de la presión

Los reductores-estabilizadores de presión Honeywell protegen las tuberías, las válvulas y los electrodomésticos de los daños que una presión excesiva podría causar. Los reductores contribuyen así mismo en reducir el consumo de agua.



Válvula reductora de presión de acero inoxidable con vaso de acero inoxidable.
D06FIB

Soluciones seguras para la calidad del agua potable

El reflujo, sifonado y contrapresión del agua contaminada representan las mayores amenazas para los sistemas hidráulicos y las redes de suministro de agua. Los desconectores Honeywell están homologados para la protección de líquidos con nivel de riesgo hasta la categoría 4.



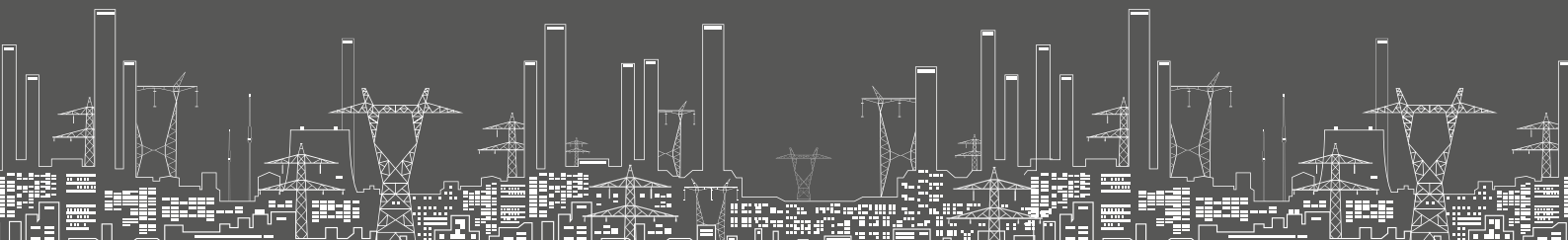
Desconector hidráulico de acero inoxidable categoría 4
BA295

1.01 - Evohome Connected Wi-Fi	12	1.06 - Termostatos de ambiente	29
<i>1.01 - Evohome Connected Wi-Fi</i>	12	<i>1.06 - Termostatos de ambiente</i>	29
Sistema de regulación para el control de hasta 12 zonas con gestión vía smartphone	12	Termostatos de ambiente digital	29-30
<i>Sistema de regulação para controlar até 12 zonas com gerenciamento via smartphone</i>	12	<i>Termostatos de ambiente digital</i>	29-30
Sistema de regulación para el control de hasta 12 zonas con gestión vía smartphone	13	Termostato inalámbrico para el control de la calefacción	30
<i>Sistema de regulação para controlar até 12 zonas com gerenciamento via smartphone</i>	13	<i>Termostato sem fios para control de aquecimento</i>	30
Accesorios	14	Termostatos de ambiente - Serie MT200	31
<i>Accessórios</i>	14	<i>Termostatos de ambiente - Série MT200</i>	31
1.02 - Evohome Security	16-21	1.07 - Control de fan-coil	32
<i>1.02 - Evohome Security</i>	16-21	<i>1.07 - Controlo de fan-coil</i>	32
Sistema inteligente de seguridad y protección radiofrecuencia para el hogar, con gestión remota mediante la app Total Connect Comfort	16-21	Termostatos de fan-coil Serie Xe70 - Tabla de selección rápida	32
<i>Sistema inteligente de segurança e proteção por radiofrequências para o lar, com gestão remota através da app Total Connect Comfort</i>	16-21	<i>Termostatos de fan-coil Série Xe70 - Tabela de seleção rápida</i>	32
1.03 - Y87 Connected	22	Termostatos de ambiente - Serie Xe70	32
<i>1.03 - Y87 Connected</i>	22	<i>Termostatos de ambiente - Série Xe70</i>	32
Termostato inalámbrico para el control de la calefacción con gestión vía smartphone	22	Termostatos de fan-coil	32-34
<i>Termostato sem fios para control de aquecimento para gestão através de smartphone</i>	22	<i>Termostatos de fan-coil</i>	32-34
1.04 - Cronotermostato Inteligente Connected	23	1.08 - Accesorios Evohome Connected	35
<i>1.04 - Cronotermostato Inteligente Connected</i>	23	<i>1.08 - Acessórios Evohome Connected</i>	35
Sistema Wi-Fi de control de la temperatura basado en la plataforma Lyric y compatible con Apple HomeKit	23	Sistema de regulación para el control de hasta 12 zonas con gestión vía smartphone	35
<i>Sistema Wi-Fi de controlo da temperatura com base na plataforma Lyric e compatível com Apple HomeKit</i>	23	<i>Sistema de regulação para controlar até 12 zonas com gerenciamento via smartphone</i>	35
Accesorios	23	1.09 - Suelo radiante	36
<i>Accessórios</i>	23	<i>1.09 - Piso radiante</i>	36
Detector Wi-Fi de fugas de agua y congelación Lyric W1	24	Regulador RF para sistemas de suelo radiante	36
<i>Detetor Wi-Fi de fugas de água e congelamento Lyric W1</i>	24	<i>Regulador RF para sistemas de piso radiante</i>	36
Cámara de Seguridad Wi-Fi Lyric C1	25	Controlador RF válvula mezcladora HM80	37
<i>Câmara de segurança por Wi-Fi Lyric C1</i>	25	<i>Controlador RF válvula misturadora HM80</i>	37
Cámara de Seguridad Wi-Fi Lyric C2	25	1.10 - Detectores De Co, gas, humo y temperatura	38
<i>Câmara de segurança por Wi-Fi Lyric C2</i>	25	<i>1.10 - Detectores De Co, gás, fumaça e temperatura</i>	38
1.05 - Cronotermostatos	26	Detector autónomo de Monóxido de Carbono	38
<i>1.05 - Cronotermostatos</i>	26	<i>Detector autónomo de Monóxido de Carbono</i>	38
Cronotermostato para el control de calefacción en viviendas	26	Detector de gas portátil	39
<i>Cronotermostato para o controlo de aquecimento da casa</i>	26	<i>Detector de gás portátil</i>	39
Accesorios	26	Detector de humo y temperatura	39
<i>Accessórios</i>	26	<i>Detetor de fumo e temperatura</i>	39
Sensores para T4 y T6	26	1.11 - Timbres inalámbricos	40
<i>Sensores para T4 e T6</i>	26	<i>1.11 - Campainhas sem fios</i>	40
Chronotherm® - Serie CM	27	Timbres Inalámbricos	40-44
<i>Chronotherm® - Série CM</i>	27	<i>Campainhas sem fios</i>	40-44
Controlador electrónico de radiador	28	Pulsadores y accesorios	45
<i>Controlador electrónico de radiador</i>	28	<i>Botões e acessórios</i>	45
Accesorios para HR90WE	28	1.12 - Timbres cableados	46
<i>Accessórios para HR90WE</i>	28	<i>1.12 - campainhas com fios</i>	46
		Timbres cableados	46
		<i>Campainhas com fios</i>	46

SOLUCIONES CONNECTED
CLIMATIZACIÓN INDIVIDUAL Y CENTRALIZADA

SOLUÇÕES CONNECTED
AQUECIMENTO INDIVIDUAL E CENTRALIZADO

1





1.01 - EVOHOME CONNECTED Wi-Fi

1.01 - EVOHOME CONNECTED Wi-Fi

Sistema de regulación para el control de hasta 12 zonas con gestión vía smartphone Sistema de regulação para controlar até 12 zonas com gerenciamento via smartphone

Sistema de regulación vía radiofrecuencia

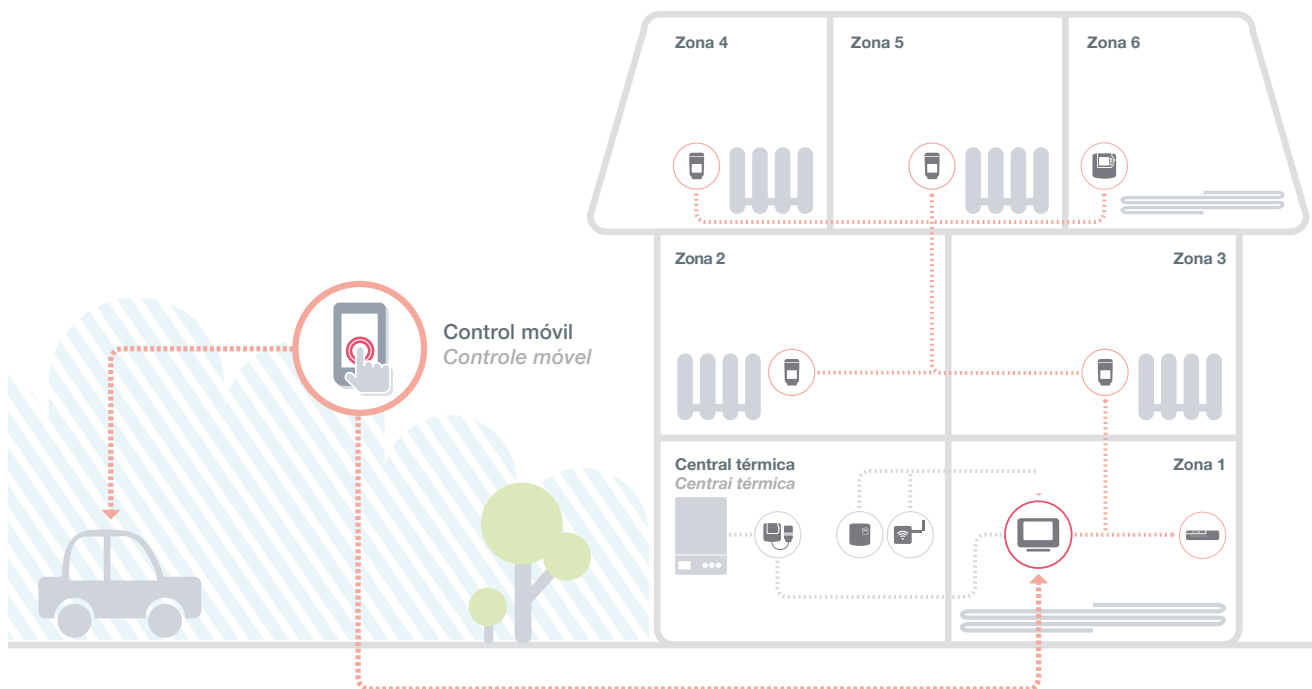
- Conjunto formado por 1 controlador de pantalla táctil digital ATC928G3027 para controlar de 1 a 12 zonas de temperatura con programación horaria, regulación vía RF, y control de la caldera con receptor bidireccional BDR91
- Wi-Fi integrado para gestión remota vía smartphone
- Programación hasta 12 zonas
- 6 niveles de temperatura
- Protección antihielo - Auto/Manual Optimización - Función vacaciones
- Contacto SPDT a 24...230V/50-60Hz
- Programación con pantalla táctil autoexplicativa de uso intuitivo y a color

Sistema de regulação via rádiofrequência

- Conjunto composto de um controlador ATC928G3027 tela de toque digital para controlar 1-12 zonas de temperatura com timer, controle via RF e controle de caldeira com BDR91 receptor bidireccional
- Wi-Fi integrado para gerenciamento remoto via smartphones
- Programação até 12 zonas
- 6 níveis de temperatura
- Protecção geada - Auto/Manual - Otimização Função férias
- Contato SPDT 24...230V/50-60Hz
- Programação com tela de toque auto-explicativo e intuitivo a cores



TCC - TOTAL CONNECT COMFORT



ATP921R3118 - EVOHOME CONNECTED PACK

Referencia	€	Embalaje
Referência	€	Embalagem
ATP921R3118		
Kit de regulación evohome, vía R.F. formado por: nº 1 ATC928G3027 - Controlador evohome con Wi-Fi integrado y embellecedor blanco nº 1 ATF800 - Soporte sobremesa con fuente alimentación y cable nº 1 BDR91 - Receptor bidireccional		
Kit regulação evohome via R.F. compreendendo: nº 1 ATC928G3027 - Controlador evohome com Wi-Fi integrado e guarnição branca nº 1 ATF800 - Suporte de mesa com fonte de alimentação e cabo nº 1 BDR91 - Receptor bidireccional		
	274,00	1

PS: Para instalación en pared, disponible soporte de pared con fuente de alimentación ATF600

PS: Para a montagem na parede, disponível com suporte de parede fonte de alimentação ATF600

CONSULTAR NUEVO % DESCUENTO

CONSULTAR NOVO % DESCONTO

1.01 - EVOHOME CONNECTED

1.01 - EVOHOME CONNECTED

Sistema de regulación para el control de hasta 12 zonas con gestión vía smartphone
Sistema de regulação para controlar até 12 zonas com gerenciamento via smartphone

ATC928G3027 - CONTROLADOR

Referencia	€	Embalaje
Referência	€	Embalagem
ATC928G3027	251,00	1
Controlador evohome pantalla táctil R.F para controlar de 1 a 12 zonas de temperatura. Wi-Fi integrado Alimentación con 2 pilas recargables (suministradas). Embellecedor blanco. Evohome controlador sensível ao toque para controlar R.F. 1 - 12 zonas de temperatura. Wi-Fi integrado Com 2 baterias recarregáveis (fornecidas). Moldura branca.		

**PLATAFORMA
TOTAL CONNECT COMFORT**



HR92WE

Termostato de radiador electrónico vía radiofrecuencia

- Diseño moderno y dimensiones reducidas
- Pantalla retroiluminada con texto explicativo y posición regulable para una lectura óptima
- Montaje rápido
- Función "ventana abierta" para el ahorro energético
- Alimentación con 2 pilas de 1,5 V
- Para el montaje en válvula M30 x 1,5

Termostato de radiador eletrônico por radiofrequência

- Design moderno e dimensões compactas
- Visor retroiluminado com texto explicativo e posição ajustável para leitura ideal
- Montagem rápida
- Função "janela aberta" para economia de energia
- Alimentado por 2 x 1.5 V
- Para montagem na válvula M30 x 1,5

Referencia	€	Embalaje
Referência	€	Embalagem
HR92WE	79,50	1
Termostato de radiador electrónico con transmisión vía radiofrecuencia, incluye tornillos para evitar el desmontaje, pilas y adaptador para válvula (Comap / Herz, Danfoss y Caleffi) Termostato de radiador eletrônico via rádiofrequência, inclui parafusos para evitar a remoção, baterias e válvula adaptador (Comap / Herz, Danfoss e Caleffi)		
HR924WE	279,00	1
4 termostatos de radiador electrónico con transmisión vía radiofrecuencia, incluyen tornillos para evitar el desmontaje, pilas y adaptadores para válvula (Comap / Herz, Danfoss y Caleffi) 4 termostatos de radiador eletrônico via rádiofrequência, inclui parafusos para evitar a remoção, baterias e válvula adaptador (Comap / Herz, Danfoss e Caleffi)		



HR91

NEW

Termostato de radiador electrónico vía radiofrecuencia

- Diseño minimalista fácil de combinar en cualquier ambiente
- Sencillo modo de comprobación mediante luces LED
- Montaje y puesta en marcha rápida y sencilla
- Temperaturas en modo manual predefinidas
- Posibilidad de comprobar el nombre de zonas en controlador evohome
- Función "ventana abierta" para el ahorro energético
- Alimentación con 2 pilas de 1,5 V
- Para el montaje en válvula M30 x 1,5

Termóstato de radiador eletrônico via radiofrequência

- Desenho minimalista fácil de combinar em qualquer ambiente
- Modo simples de verificação através de luzes LED
- Montagem e colocação em funcionamento rápida e simples
- Temperaturas em modo manual predefinidas
- Possibilidade de confirmação do nome das zonas no controlador evohome
- Função de "janela aberta" para poupança energética
- Alimentação com 2 pilhas de 1,5 V
- Para montagem em válvula M30 x 1,5

Referencia	€	Embalaje
Referência	€	Embalagem
HR91	59,80	1
Termostato de radiador electrónico RF, incluye pilas y adaptador para válvula (Danfoss) Termostato de radiador eletrônico RF, inclui baterias e válvula adaptador (Danfoss)		
HR914	216,00	1
4 Termostatos de radiador electrónico RF, incluye pilas y adaptador para válvula (Danfoss) 4 Termostatos de radiador eletrônico RF, inclui baterias e válvula adaptador (Danfoss)		

4x



4x

CONSULTAR NUEVO % DESCUENTO

CONSULTAR NOVO % DESCONTO



1.01 - EVOHOME CONNECTED

1.01 - EVOHOME CONNECTED

Accesorios Acessórios

ATF500DHW



Referencia	€	Embalaje
Referência	€	Embalagem
ATF500DHW		
Kit para controlar el agua caliente sanitaria desde evohome formado por transmisor de temperatura CS92A1007 + sensor de temperatura de contacto + sensor de temperatura de inmersión + receptor BDR91A1000		
Kit para controlar a água quente sanitária de evohome formado por transmissor de temperatura CS92A1007 + sensor de temperatura de contacto + sensor de temperatura de imersão + receptor BDR91A1000		
	112,10	1



ATF800

Referencia	€	Embalaje
Referência	€	Embalagem
ATF800		
Soporte de sobremesa con fuente de alimentación y cable		
Suporte de mesa com fonte de alimentação e cabo		
	47,00	1



ATF600

Referencia	€	Embalaje
Referência	€	Embalagem
ATF600		
Soporte de pared con fuente de alimentación		
Suporte de parede com fonte de alimentação		
	41,80	1



ATF700

Referencia	€	Embalaje
Referência	€	Embalagem
ATF700		
Juego de embellecedores para evohome (3 colores)		
Jogo de capas frontais para evohome (3 cores)		
	19,90	1



1.02 - EVOHOME SECURITY

1.02 - EVOHOME SECURITY

Sistema inteligente de seguridad y protección radiofrecuencia para el hogar, con gestión remota mediante la app Total Connect Comfort

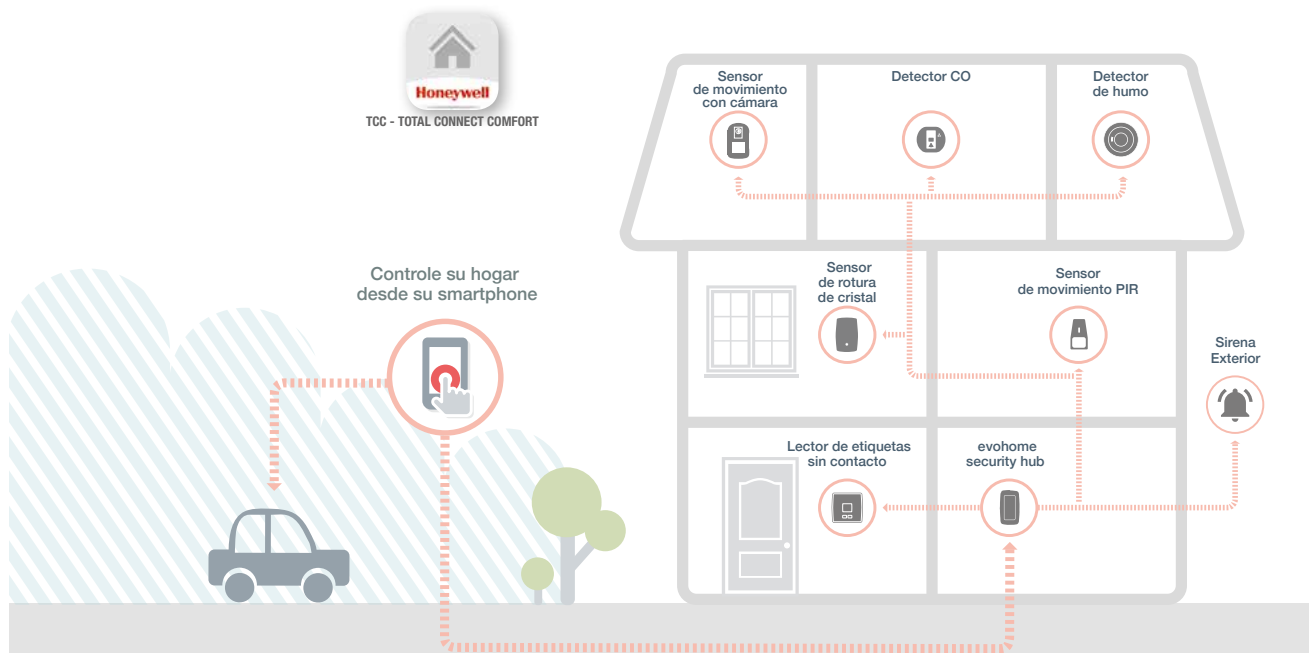
Sistema inteligente de segurança e proteção por radiofrequências para o lar, com gestão remota através da app Total Connect Comfort

Evohome Security le conecta a su casa, esté donde esté. Controla su casa cuando está lejos, enviando a su smartphone alertas e imágenes. Es fácil de instalar usar. Al ser modular, el sistema se ajusta a su hogar y puede adaptarse fácilmente a medida que cambien sus necesidades. Con una amplia gama de accesorios para escoger, evohome security se adapta perfectamente a sus necesidades.

- Sistema modular radiofrecuencia de fácil instalación y uso
- Gestión mediante la app Honeywell Total Connect Comfort - TCC (disponible para iOS y Android)
- Conectividad vía ethernet o GPRS (SIM incluida con servicio gratuito durante 2 años)
- evohome security hub para la gestión de hasta 32 dispositivos
- Amplia gama de accesorios para la seguridad y protección
- Envío de imágenes del sensor PIR con cámara, mensajes de texto o email a su dispositivo smartphone o tablet
- 24 horas de autonomía en caso de corte de la alimentación eléctrica

Com o Evohome Security está ligado à sua casa, onde quer que esteja. Controla a sua casa quando está longe, enviando alertas e imagens para o seu smartphone. É fácil de instalar e usar. O sistema modular é desenvolvido para se adequar à sua casa e é facilmente adaptável à medida que as suas necessidades mudem. Com uma vasta gama de acessórios à escolha, o evohome security adapta-se perfeitamente às suas necessidades.

- Sistema modular por radiofrequências, fácil de instalar e utilizar
- Gestão através da app Honeywell Total Connect Comfort - TCC (disponível para iOS e Android)
- Ligaçãõ via ethernet ou GPRS (SIM incluído com assistência gratuita durante 2 anos)
- evohome security hub para a gestão de até 32 dispositivos
- Vasta gama de acessórios para a segurança e proteção
- Envio de imagens do sensor PIR com câmara, mensagens de texto ou e-mail para o seu dispositivo smartphone ou tablet
- 24 horas de autonomia em caso de falha da eletricidade



1.02 - EVOHOME SECURITY

1.02 - EVOHOME SECURITY

Sistema inteligente de seguridad y protección radiofrecuencia para el hogar, con gestión remota mediante la app Total Connect Comfort

Sistema inteligente de segurança e proteção por radiofrequências para o lar, com gestão remota através da app Total Connect Comfort

HS922GPRS

Kit de alarma doméstica inalámbrica con GPRS

- Tecnología radiofrecuencia segura Honeywell a 868 MHz
- Doble conectividad mediante cable Ethernet para conectar al router doméstico y GPRS mediante tarjeta SIM incluida (servicio gratuito durante 2 años).
- Hasta 32 canales disponibles para la gestión de periféricos.
- Función de backup con autonomía de 24 horas en stand-by, en caso de interrupción de la alimentación eléctrica.

Contenido del kit:

- 1 x HS9HUB - evohome security hub con GPRS
- 1 x IRPI8EZS - sensor de movimiento inalámbrico inmune a animales.
- 1 x DO8EZS - sensor inalámbrico para puertas y ventanas.
- 1 x SPR-S8EZS - lector inalámbrico de etiquetas sin contacto con sirena incorporada.
- 2 x etiquetas sin contacto.
- 1 x tarjeta SIM con servicio gratuito durante 2 años.
- 1 cable Ethernet / LAN.
- 1 fuente de alimentación universal con clavija EU y UK.
- Baterías incluidas.

Kit de alarme doméstico sem fios com GPRS

- Tecnologia de radiofrequências seguras a 868 MHz
- Ligação dupla através de cabo Ethernet para ligar o router doméstico e o GPRS através de cartão SIM incluído (assistência gratuita durante 2 anos).
- Até 32 canais disponíveis para a gestão de periféricos.
- Função de backup com autonomia de 24 horas em stand-by, em caso de falha da eletricidade.

Conteúdo do kit:

- 1 x HS9HUB - evohome security hub com GPRS
- 1 x IRPI8EZS - sensor de movimento sem fios imune a animais.
- 1 x DO8EZS - sensor para portas e janelas sem fios.
- 1 x SPR-S8EZS - leitor de cartões contactless sem fios com sirene integrada.
- 2 x cartões contactless.
- 1 x cartão SIM com assistência gratuita durante 2 anos.
- 1 cabo Ethernet / LAN.
- 1 fonte de alimentação universal com ficha EU e UK.
- Pilhas incluídas.



Referencia

Referência

HS922GPRS

€ Embalaje

€ Embalagem

361,00

1

HS911S

Kit de alarma doméstica inalámbrica

- Tecnología radiofrecuencia segura Honeywell a 868 MHz
- Conectividad mediante cable Ethernet para conectar al router doméstico.
- Hasta 32 canales disponibles para la gestión de periféricos.
- Función de backup con autonomía de 24 horas en stand-by, en caso de interrupción de la alimentación eléctrica.

Contenido del kit:

- 1 x HS9HUB - evohome security hub
- 1 x IRPI8EZS - sensor de movimiento inalámbrico inmune a animales.
- 1 x DO8EZS - sensor inalámbrico para puertas y ventanas.
- 1 x TCC800M - Mando a distancia inalámbrico.
- 1 cable Ethernet / LAN.
- 1 fuente de alimentación universal con clavija EU y UK.
- Baterías incluidas.

Kit de alarme doméstico sem fios

- Tecnologia de radiofrequências seguras a 868 MHz da Honeywell,
- Ligação através de cabo Ethernet para ligar ao router doméstico.
- Até 32 canais disponíveis para a gestão de periféricos.
- Função de backup com autonomia de 24 horas em stand-by, em caso de falha da eletricidade.

Conteúdo do kit:

- 1 x HS9HUB - evohome security hub
- 1 x IRPI8EZS - sensor de movimento sem fios imune a animais.
- 1 x DO8EZS - sensor para portas e janelas sem fios.
- 1 x TCC800M - Comando à distância sem fios.
- 1 cabo Ethernet / LAN.
- 1 fonte de alimentação universal com ficha EU e UK.
- Pilhas incluídas.



Referencia

Referência

HS911S

€ Embalaje

€ Embalagem

233,00

1

CONSULTAR NUEVO % DESCUENTO

CONSULTAR NOVO % DESCONTO





1.02 - EVOHOME SECURITY

1.02 - EVOHOME SECURITY

Sistema inteligente de seguridad y protección radiofrecuencia para el hogar, con gestión remota mediante la app Total Connect Comfort
Sistema inteligente de segurança e proteção por radiofrequências para o lar, com gestão remota através da app Total Connect Comfort

HS9HUBGPRS



Evohome Security hub con GPRS

- Tecnología radiofrecuencia segura Honeywell a 868 MHz
- Doble conectividad mediante cable Ethernet para conectar al router doméstico y GPRS mediante tarjeta SIM incluida (servicio gratuito durante 2 años).
- Hasta 32 canales disponibles para la gestión de periféricos.
- Función de backup con autonomía de 24 horas en stand-by, en caso de interrupción de la alimentación eléctrica.

Contenido del kit:

- 1 x HS9HUB - evohome security hub
- 1 x tarjeta SIM con servicio gratuito durante 2 años.
- 1 cable Ethernet / LAN.
- 1 fuente de alimentación universal con clavija EU y UK.
- Baterías incluidas.

Evohome Security hub com GPRS

- Tecnologia de radiofrequências seguras a 868 MHz da Honeywell
- Ligaçao dupla através de cabo Ethernet para ligar o router doméstico e o GPRS através de cartão SIM incluído (assistência gratuita durante 2 anos).
- Até 32 canais disponíveis para a gestão de periféricos.
- Função de backup com autonomia de 24 horas em stand-by, em caso de falha da eletricidade.

Conteúdo do kit:

- 1 x HS9HUB - evohome security hub
- 1 x cartão SIM com assistência gratuita durante 2 anos.
- 1 cabo Ethernet / LAN.
- 1 fonte de alimentação universal com ficha EU e UK.
- Pilhas incluídas.

Referencia	€	Embalaje
Referência	€	Embalagem
HS9HUBGPRS	182,00	1

IRPI8EZS



Sensor de movimiento inalámbrico inmune a animales

- Protección de un área de la casa con detección de calor e infrarrojos pasivos. Alcance 11 x 12 m.
- Inmune a mascotas de hasta 36 kg de peso
- Montaje en pared mediante tornillos o adhesivo (incluido).
- Una batería (CR123A) incluida (duración aproximada 4 años).
- Dimensiones 112 x 60 x 40 mm.

Sensor de movimento sem fios imune aos animais

- Proteção de uma área da casa com deteção de calor e infravermelhos passivos. Alcance 11 x 12 m.
- Imune a animais domésticos de até 36 kg de peso
- Montagem na parede com parafusos ou autocolante (incluído)
- Uma pilha (CR123A) incluída (duração aproximada 4 anos).
- Dimensões 112 x 60 x 40 mm.

Referencia	€	Embalaje
Referência	€	Embalagem
IRPI8EZS	45,20	1

DO8EZS



Sensor inalámbrico para puertas y ventanas

- Sensor inalámbrico de apertura de puertas y ventanas.
- Protección antimanipulación
- Montaje mediante adhesivo
- Una batería (CR123A) incluida (duración aproximada 5 años).
- Dimensiones 102 x 22 x 23 mm.

Sensor para portas e janelas, sem fios

- Sensor para abertura de portas e janelas, sem fios.
- Proteção antimanipulação
- Montagem com autocolante
- Uma pilha (CR123A) incluída (duração aproximada 5 anos).
- Dimensões 102 x 22 x 23 mm

Referencia	€	Embalaje
Referência	€	Embalagem
DO8EZS	36,20	1

1.02 - EVOHOME SECURITY

1.02 - EVOHOME SECURITY

Sistema inteligente de seguridad y protección radiofrecuencia para el hogar, con gestión remota mediante la app Total Connect Comfort

Sistema inteligente de segurança e proteção por radiofrequências para o lar, com gestão remota através da app Total Connect Comfort

CAMIR-8EZZ

Sensor inalámbrico de movimiento con cámara de fotos

- Protección de un área de la casa. Alcance 11 x 12 m.
- Imágenes en color, en la oscuridad imágenes en blanco y negro.
- Inmune a mascotas de hasta 36 kg de peso
- Montaje en pared mediante tornillos o adhesivo (incluido).
- Una batería (CR123A) incluida (duración aproximada 4 años).
- Dimensiones 121 x 64 x 55 mm.

Sensor de movimento sem fios com câmara fotográfica

- Proteção de uma área da casa. Alcance 11 x 12 m.
- Imagens a cores, no escuro imagens a preto e branco.
- Imune a animais domésticos de até 36 kg de peso
- Montagem na parede com parafusos ou autocolante (incluído)
- Uma pilha (CR123A) incluída (duração aproximada 4 anos).
- Dimensões 121 x 64 x 55 mm.

Referencia	€	Embalaje
Referência	€	Embalagem
CAMIR-8EZZ	108,70	1

FG8MS

Sensor inalámbrico de rotura de cristal

- Sensor acústico para la mayoría de los tipos de vidrio (hasta 14 mm de espesor).
- Alcance de 7,6 m.
- Indicador de batería descargada.
- Para interior. Montaje en pared mediante tornillos o adhesivo (incluido).
- Dos baterías (CR123A) incluidas (duración aproximada 7 años).

Sensor de quebra de vidro sem fios

- Sensor acústico para a maioria dos tipos de vidro (até 14 mm de espessura).
- Alcance de 7,6 m.
- Indicador de pilha descarregada.
- Para o interior. Montagem na parede com parafusos ou autocolante (incluído)
- Duas pilhas (CR123A) incluídas (duração aproximada 7 anos).

Referencia	€	Embalaje
Referência	€	Embalagem
FG8MS	72,40	1

SPR-S8EZZ

Lector inalámbrico de etiquetas sin contacto con sirena incorporada y 2 etiquetas

- Fácil instalación. Fácil de usar.
- Hasta 10 usuarios / 10 etiquetas de proximidad.
- Dos botones: Sistema activado y parcialmente activado.
- Cuatro indicadores LED de estado.
- Sirena incorporada (74 dB).
- Batería incluida (duración aproximada 4 años).

Leitor sem fios de cartões contactless com sirena incorporada e 2 cartões

- Fácil instalação. Fácil de utilizar.
- Até 10 utilizadores / 10 cartões de proximidade.
- Dois botões: Sistema ativado e parcialmente ativado.
- Quatro indicadores LED de estado.
- Sirena integrada (74 dB).
- Pilha incluída (duração aproximada 4 anos).

Referencia	€	Embalaje
Referência	€	Embalagem
SPR-S8EZZ	89,30	1

PLATAFORMA
TOTAL CONNECT COMFORT



CONSULTAR NUEVO % DESCUENTO

CONSULTAR NOVO % DESCONTO



1.02 - EVOHOME SECURITY

1.02 - EVOHOME SECURITY

Sistema inteligente de seguridad y protección radiofrecuencia para el hogar, con gestión remota mediante la app Total Connect Comfort
Sistema inteligente de segurança e proteção por radiofrequências para o lar, com gestão remota através da app Total Connect Comfort

TAG4S



Etiqueta sin contacto (4 uds)

- Fácil de utilizar - Toda la familia puede desactivar el sistema de alarma con gran facilidad.
- Compatible con el lector de etiquetas sin contacto Honeywell (SPR-S8EZS)

Cartões contactless (4 uds)

- Fácil de utilizar - toda a família pode desativar o sistema de alarme com grande facilidade.
- Compatível com o leitor de cartões contactless Honeywell (SPR-S8EZS)

Referencia	€	Embalaje
Referência	€	Embalagem
TAG4S	17,20	1

DFS8MS



Detector de humo inalámbrico con sirena incorporada

- Cámara de detección óptica.
- Sirena incorporada (85 dB).
- Indicadores LED de batería baja o necesidad de mantenimiento.
- Batería incluida (duración aproximada 10 años).
- Dimensiones 120 x 45 mm

Detetor de fumo sem fios com sirene incorporada

- Câmara de deteção ótica.
- Sirene incorporada (85 dB).
- Indicadores LED de bateria fraca ou com necessidade de manutenção.
- Pilha incluída (duração aproximada 10 anos).
- Dimensões 120 x 45 mm.

Referencia	€	Embalaje
Referência	€	Embalagem
DFS8MS	91,40	1

CO8MS



Detector de monóxido de carbono inalámbrico con sirena incorporada

- Indicador de nivel de CO con sensor electroquímico de duración para 6 años.
- LED de indicación y sirena integrada (85 dB).
- Memoria con autonomía de 24 horas, para indicación de detecciones durante ausencias.
- Montaje rápido y sencillo en pared o techo (para interiores), con soporte de montaje.
- Batería incluida.

Detetor de monóxido de carbono sem fios com sirene integrada

- Indicador de nível de CO com sensor eletroquímico de duração para 6 anos.
- LED de indicação e sirene integrada (85 dB).
- Memória com autonomia de 24 horas, para indicação de deteções durante a ausência.
- Montagem rápida e simples na parede ou teto (para interiores), com suporte de montagem.
- Pilha incluída.

Referencia	€	Embalaje
Referência	€	Embalagem
CO8MS	165,00	1

SEF8MS



Sirena de exterior inalámbrica con led

- Elevada disuasión visual exterior gracias a los LED intermitentes.
- Sirena con nivel sonoro de 103 dB.
- Garantiza un elevado nivel de inmunidad a interferencias externas gracias a la función anti-jamming, comunicación encriptada y a la exclusiva tecnología de identificación de 28 bit.
- Fácil de instalar, con nivel integrado y función antimanipulación.
- Grado de protección IP44.
- Baterías incluidas (duración aproximada 4 años).

Sirene de exterior sem fios com LED

- Elevada dissuasão visual exterior graças aos LED intermitentes.
- Sirene com nível sonoro de 103 dB.
- Garante um elevado nível de imunidade a interferências externas graças à função anti-jamming, à comunicação encriptada e à exclusiva tecnologia de identificação de 28 bits.
- Fácil de instalar, com nível integrado e função antimanipulação.
- Classe de proteção IP44.
- Pilhas incluídas (duração aproximada 4 anos).

Referencia	€	Embalaje
Referência	€	Embalagem
SEF8MS	199,00	1

1.02 - EVOHOME SECURITY

1.02 - EVOHOME SECURITY

Sistema inteligente de seguridad y protección radiofrecuencia para el hogar, con gestión remota mediante la app Total Connect Comfort

Sistema inteligente de segurança e proteção por radiofrequências para o lar, com gestão remota através da app Total Connect Comfort

SI800MS

Sirena inalámbrica para interior a batería

- 2 tonos diferentes (intrusión e incendio).
- Nivel sonoro 120 dBA.
- Instalación sencilla con función antimanipulación.
- Grado de protección IP30.
- Batería incluida (duración aproximada 4 años)
- Dimensiones 165 x 70 mm.

Sirene sem fios a pilhas para interior

- 2 tons diferentes (intrusão e incêndio).
- Nivel sonoro 120 dBA.
- Instalação simples com função antimanipulação.
- Classe de proteção IP30.
- Pilha incluída (duração aproximada 4 anos)
- Dimensões 165 x 70 mm

Referencia

Referência

SI800MS

€

€

136,90

Embalaje

Embalagem

1

TCC800MS

Control remoto

- Compacto y portátil, permite controlar el sistema de alarma desde cualquier punto de la vivienda hasta 150 m.
- Fácil de utilizar, con 4 botones permite la activación completa, parcial o la desactivación del sistema. Incluye botón con función pánico.
- Indicador LED, para informar al usuario (batería baja, estado del sistema - activado, parcialmente activado, desactivado).
- Batería incluida (duración aproximada 4 años).

Controlo remoto

- Compacto e portátil, permite controlar o sistema de alarme a partir de qualquer lugar da sua casa até aos 150 m.
- Fácil de usar, com 4 botões permite a ativação total, parcial ou a desativação do sistema. Inclui botão com função pânico.
- Indicador LED para informar o utilizador (bateria fraca, estado do sistema - ativado, ativado parcialmente, desativado).
- Pilha incluída (duração aproximada 4 anos).

Referencia

Referência

TCC800MS

€

€

42,00

Embalaje

Embalagem

1

TCPA1BS

Botón de pánico inalámbrico

- Ideal para ancianos o personas vulnerables que necesiten ayuda en caso de emergencia.
- Se puede llevar como pulsera, colgante, llavero o en el cinturón.
- Clase de protección IP67
- Botón con sensación táctil y LED que indica que se ha realizado la llamada.
- Batería incluida (duración aproximada 4 años)

Botão de pânico sem fios

- Ideal para pessoas de idade ou vulneráveis que precisam de ajuda em caso de emergência.
- Pode ser usado como pulseira, pendente, porta-chaves ou no cinto.
- Classe de proteção IP67
- Botão sensível ao tato com LED que indica que a transmissão foi enviada.
- Pilha incluída (duração aproximada 4 anos)

Referencia

Referência

TCPA1BS

€

€

45,60

Embalaje

Embalagem

1

PLATAFORMA
TOTAL CONNECT COMFORT



CONSULTAR NUEVO % DESCUENTO

CONSULTAR NOVO % DESCONTO



1.03 - Y87 CONNECTED

1.03 - Y87 CONNECTED

Termostato inalámbrico para el control de la calefacción con gestión vía smartphone *Termóstato sem fios para control de aquecimento para gestão através de smartphone*

Termostato inalámbrico de una zona

- Termostato ambiente para calefacción con comunicación por radiofrecuencia
- Manejo sencillo gracias a su dial giratorio
- Pantalla retroiluminada
- Pasarela para gestión remota vía smartphone
- Programable a distancia gracias a su aplicación gratuita Total Connect Comfort para smartphone y tablet
- Contacto SPDT a 24...230V/50-60 Hz
- Compatible como sonda ambiente en sistemas con evohome o HCE80

Termóstato sem fios para uma zona

- Termóstato ambiente para aquecimento via rádiofrequência
- Intuitivo, devido ao seu dial giratório
- Ecrã retroiluminado
- Corredor para gestão através de smartphone
- Aplicação gratuita Total Connect Comfort para smartphone e tablet, com programação a distância
- Contato SPDT 24...230V/50-60 Hz
- Compatível como sonda ambiente em sistemas com evohome ou HCE80

Y87RFC - Y87 CONNECTED PACK



Referencia		€	Embalaje
Referência		€	Embalagem
Y87RFC2066	Kit de regulación para la calefacción, vía R.F. formado por: 1 ud. T87RF2041 Termostato ambiente inalámbrico para montaje en pared 1 ud. BDR91 Receptor bidireccional 1 ud. RFG100 Pasarela para gestión vía smartphone		
	<i>Kit de regulação para aquecimento, por R.F. constituído por gestão compreendendo:</i> 1 uni. T87RF2041 Termóstato ambiente sem fios montável em parede 1 uni. BDR91 Recetor bidireccional 1 uni. RFG100 Corredor para gestão através de smartphone		
		167,00	1



RFG100	Pasarela para gestión vía smartphone <i>Corredor para gestão através de smartphone</i>	65,40	1
---------------	---	--------------	----------

1.04 - CRNOTERMOSTATO INTELIGENTE CONNECTED

1.04 - CRNOTERMOSTATO INTELIGENTE CONNECTED

Sistema Wi-Fi de control de la temperatura basado en la plataforma Lyric y compatible con Apple HomeKit

Sistema Wi-Fi de controlo da temperatura com base na plataforma Lyric e compatível com Apple HomeKit

LYRIC T6 Y T6R

- Cronotermostato semanal con 6 cambios por día
 - Diseño moderno y elegante
 - Pantalla clara y fácil de leer, con tecnología táctil
 - Wi-Fi integrado
 - Controlable a distancia mediante smartphone y tablet; app disponible para iOS y Android
 - Tecnología de Geolocalización para controlar la calefacción automáticamente cuando se está ausente
 - Funciones de optimización avanzada para alcanzar la temperatura deseada en el momento oportuno
 - Compatible con Apple HomeKit
 - Montaje rápido y sencillo, configuración inmediata gracias a la App
 - Programación de fábrica para un uso inmediato
 - Compatible con aplicaciones OpenTherm
 - Módulo relé (incluido)
- Cronotermóstato semanal com 6 mudanças por dia
 - Design moderno e elegante
 - Ecrã claro e fácil de ler, com tecnologia tátil
 - Wi-Fi integrado
 - Controlado à distância com smartphone e tablet; app disponível para iOS e Android
 - Tecnologia de geolocalização para controlar o aquecimento automaticamente quando está ausente
 - Funções de otimização avançada para atingir a temperatura desejada no momento certo
 - Compatível com Apple HomeKit
 - Montagem rápida e simples, configuração imediata graças à app
 - Programa de fábrica para um funcionamento imediato
 - Compatível com aplicações OpenTherm
 - Módulo relé (incluído)

Referencia		€	Embalaje
Referência		€	Embalagem
Y6H810WF1005	Versión T6 cableada para montaje en pared <i>Versão T6 com cablagem para montagem em parede</i>	178,00	1
Y6H910RW4013	Versión T6R inalámbrica con soporte de sobre mesa <i>Versão T6R sem fios com suporte de mesax</i>	228,00	1

Accesorios

Referencia		€	Embalaje
Referência		€	Embalagem
T6H600WF1003	Cronotermostato de recambio T6 cableado <i>Cronotermóstato de mudança T6 com cablagem</i>	144,70	1
T6H700RW4011	Cronotermostato de recambio T6R inalámbrico <i>Cronotermóstato de mudança T6R sem fios</i>	173,00	1
R4H810A1004	Modulo relé de recambio para T6 cableado <i>Módulo relé de mudança para T6 com cablagem</i>	74,50	1
R4H910RF1004	Modulo relé de recambio para T6R inalámbrico <i>Módulo relé de mudança para T6R sem fios</i>	84,90	1

PLATAFORMA LYRIC



T6



T6R



CONSULTAR NUEVO % DESCUENTO

CONSULTAR NOVO % DESCONTO



1.04 - CRONOTERMOSTATO INTELIGENTE CONNECTED

1.04 - CRONOTERMOSTATO INTELIGENTE CONNECTED

Detector Wi-Fi de fugas de agua y congelación Lyric W1

Detetor Wi-Fi de fugas de água e congelamento Lyric W1

LYRIC W1

NEW



- Aviso en caso de fuga de agua, congelación o nivel de humedad elevado mediante la app Lyric.
- Posibilidad de avisar a un vecino o amigo para que intervenga con rapidez
- Instalación flexible con dos opciones: sensor / cable de detección ampliable
- Funcionamiento con baterías (3xAA) incluidas
- Configuración sencilla mediante la app Lyric
- Monitorización de los valores de temperatura y humedad gracias a los sensores integrados y con registros visibles en la app
- Posibilidad de añadir cables sensores para extender el área de detección (hasta 150 m)
- Sirena integrada de 100 dBA
- Compatible con Wi-Fi de 2,4 GHz de frecuencia
- Aviso em caso de fuga de água, congelamento ou nível de humidade elevado através da aplicação Lyric.
- Possibilidade de avisar um vizinho ou amigo para intervenção com rapidez
- Instalação flexível com duas opções: sensor/cabo de deteção amplável
- Funcionamento com pilhas (3xAA) incluídas
- Configuração simples através da aplicação Lyric
- Monitorização dos valores de temperatura e humidade através dos sensores integrados e com registos visíveis na aplicação
- Possibilidade de adicionar cabos sensores para aumentar a área de deteção (até 150 m)
- Sirene integrada de 100 dBA
- Compatível com Wi-Fi de 2,4 GHz de frequência

Referencia	€	Embalaje
Referência	€	Embalagem
W1KS		
Detector Wi-Fi de fugas de agua y congelación Lyric W1		
Detetor Wi-Fi de fugas de água e congelamento Lyric W1	74,20	1



W1AS	Cable sensor de 1,2 m para detector de fugas de agua Lyric W1		
	Cabo sensor de 1,2 m para detetor de fugas de água Lyric W1	21,30	1

1.04 - CRNOTERMOSTATO INTELIGENTE CONNECTED

1.04 - CRNOTERMOSTATO INTELIGENTE CONNECTED

Cámara de Seguridad Wi-Fi Lyric C1 Câmara de segurança por Wi-Fi Lyric C1

LYRIC C1

NEW

- Detecta intrusiones mediante la detección de movimientos o sonidos en tiempo real
 - Envío de notificaciones a dispositivo móvil Smartphone o tablet
 - App Lyric disponible para dispositivos iOS y Android
 - Vídeo en tiempo real
 - Visión nocturna mediante sensor de infrarrojos
 - Cámara de gran angular 135°, 720p HD a 30 fps, zoom digital 5x
 - Función Pulsar para hablar
 - Geofencing - modos Casa/Ausente
 - Encriptación de datos de 256 bit
 - Almacenamiento gratuito en la nube durante 24 horas
 - Tarjeta SD de 8 GB incluida
 - Función Action Start - grabación de los 5 segundos previos a un evento
 - Montaje en pared o sobre mesa
 - Alimentación a 230 Vac con transformador y cable de alimentación incluidos
 - Compatible con Wi-Fi de 2,4 GHz de frecuencia
- *Deteta intrusões através da deteção de movimentos ou sons em tempo real*
 - *Envio de notificações para dispositivo móvel de smartphone ou tablet*
 - *Aplicação Lyric disponível para dispositivos iOS e Android*
 - *Vídeo em tempo real*
 - *Visão noturna através de sensor de infravermelhos*
 - *Câmara grande angular de 135°, 720p HD a 30 fps, com zoom digital de 5x*
 - *Função de pressionar para falar*
 - *Geofencing - com modos casa/ausente*
 - *Encriptação de dados de 256 bits*
 - *Armazenamento gratuito na nuvem durante 24 horas*
 - *Cartão SD de 8 GB incluído*
 - *Função Action Start - gravação dos 5 segundos anteriores a um evento*
 - *Montagem em parede ou sobre uma mesa*
 - *Alimentação a 230 VAC com transformador e cabo de alimentação incluídos*
 - *Compatível com Wi-Fi de 2,4 GHz de frequência*

Referencia	€	Embalaje
Referência	€	Embalagem
HAWCIC1S		
Cámara de seguridad Wi-Fi Lyric C1, gestión desde la app Lyric		
<i>Câmara de segurança por Wi-Fi Lyric C1, com gestão a partir da aplicação Lyric</i>	109,50	1

**PLATAFORMA
LYRIC**

Cámara de Seguridad Wi-Fi Lyric C2 Câmara de segurança por Wi-Fi Lyric C2

LYRIC C2

NEW

- Detecta intrusiones mediante la detección de movimiento- so sonidos en tiempo real
 - Envío de notificaciones a dispositivo móvil Smartphone o tablet
 - App Lyric disponible para dispositivos iOS y Android
 - Vídeo en tiempo real
 - Visión nocturna mediante sensor de infrarrojos
 - Cámara de gran angular 145°, 1080p HD a 30 fps, zoom digital 6x
 - Función Pulsar para hablar
 - Geofencing - modos Casa/Ausente
 - Encriptación de datos de 256 bit
 - Almacenamiento gratuito en la nube durante 24 horas
 - Tarjeta SD de 8 GB incluida
 - Función Action Start - grabación de los 5 segundos previos a un evento
 - Montaje en pared o sobre mesa
 - Alimentación a 230 Vac con transformador y cable de alimentación incluidos
 - Compatible con Wi-Fi de 2,4/5 GHz de frecuencia
- *Deteta intrusões através da deteção de movimentos ou sons em tempo real*
 - *Envio de notificações para dispositivo móvel de smartphone ou tablet*
 - *Aplicação Lyric disponível para dispositivos iOS e Android*
 - *Vídeo em tempo real*
 - *Visão noturna através de sensor de infravermelhos*
 - *Câmara grande angular de 145°, 1080p HD a 30 fps, com zoom digital de 6x*
 - *Função de pressionar para falar*
 - *Geofencing - com modos casa/ausente*
 - *Encriptação de dados de 256 bits*
 - *Armazenamento gratuito na nuvem durante 24 horas*
 - *Cartão SD de 8 GB incluído*
 - *Função Action Start - gravação dos 5 segundos anteriores a um evento*
 - *Montagem em parede ou sobre uma mesa*
 - *Alimentação a 230 VAC com transformador e cabo de alimentação incluídos*
 - *Compatível com Wi-Fi de 2,4/5 GHz de frequência*

Referencia	€	Embalaje
Referência	€	Embalagem
HAWCIC2S		
Cámara de seguridad Wi-Fi Lyric C2, gestión desde la app Lyric		
<i>Câmara de segurança por Wi-Fi Lyric C2, com gestão a partir da aplicação Lyric</i>	149,00	1

**CONSULTAR NUEVO % DESCUENTO****CONSULTAR NOVO % DESCONTO**

1.05 - CRONOTERMOSTATOS

1.05 - CRONOTERMOSTATOS

Cronotermostato para el control de calefacción en viviendas *Cronotermóstato para o controlo de aquecimento da casa*

T4 Y T4R



- Cronotermostato con programa diario, semanal o 5+2
- 4 ó 6 periodos de hora y temperatura por día
- Diseño moderno y elegante
- Pantalla gran tamaño retroiluminada y fácil de leer
- Funciones de optimización avanzada para alcanzar la temperatura deseada en el momento oportuno
- Interruptor unipolar inversor (SPDT) libre de potencial 24V...230V/50Hz - 5(3)A
- Montaje rápido y sencillo, configuración rápida y sencilla mediante su menú de iconos
- Programación de fábrica para un uso inmediato
- Módulo relé incluido (solo T4R)
- Alimentado por pilas (incluidas)
- Cronotermóstato com programa diário, semanal ou 5+2
- 4 ou 6 períodos de hora e temperatura por dia
- Design moderno e elegante
- Ecrã de tamanho grande, com luz de fundo e fácil de ler
- Funções de otimização avançada para atingir a temperatura desejada no momento certo
- Interruptor unipolar inversor (SPDT) sem potencial 24 V...230 V/50 Hz - 5(3) A
- Montagem simples e rápida, configuração simples e rápida através de menu de ícones
- Programa de fábrica para um funcionamento imediato
- Módulo relé incluído (só T4R)
- Alimentado por pilhas (incluídas)

Referencia		€	Embalaje
Referência		€	Embalagem
T4H110A1022	Versión T4 cableada para montaje en pared <i>Versão T4 com cablagem para montagem em parede</i>	119,80	1
T4H310A3032	Versión modulante Opentherm® <i>Versão modulante Opentherm®</i>	119,80	1
Y4H910RF4005	Versión T4R inalámbrica con soporte de sobre mesa <i>Versão T4R sem fios com suporte de mesa</i>	197,00	1

Accesorios *Acessórios*



Referencia		€	Embalaje
Referência		€	Embalagem
T4H700RF2055	Cronotermostato de recambio T4R inalámbrico <i>Cronotermóstato de mudança T4R sem fios</i>	125,00	1

NOTA: Módulo relé de recambio R4H910RF1004 pág. 23
NOTA: Módulo relé de mudança R4H910RF1004 pag. 23

Sensores para T4 y T6 *Sensores para T4 e T6*

F42010972-001



Sensor a distancia
• Para T4/T6

Sensor a distância
• Para T4/T6

Referencia		€	Embalaje
Referência		€	Embalagem
F42010972-001		51,00	1

1.05 - CRNOTERMOSTATOS

1.05 - CRNOTERMOSTATOS

Chronotherm®
Chronotherm®

Serie CM
Série CM

CMT707 - CM727

Chronotherm® serie CM

- Control proporcional + integral
- Margen de regulación 5–35 °C
- Interruptor unipolar inversor (SPDT) libre de potencial
- 24V...230V/50Hz - 5(2)A
- Programa semanal - 4 cambios por día
- Alimentación por pilas (incluidas)

Chronotherm® série CM

- Controlador proporcional + integral
- Gama de regulação 5-35 °C
- Interruptor unipolar inversor (SPDT) livre de potencial
- 24V... 230V/50Hz -5(2)A
- Programação semanal 4 programas por dia
- Alimentação por pilhas (incluidas)

Referencia		€	Embalaje
Referência		€	Embalagem
CMT707A1003	Chronotherm® digital - Programa semanal		
	Chronotherm® digital - Programação semanal	98,70	1



Referencia		€	Embalaje
Referência		€	Embalagem
CMT727D1024	Chronotherm® digital radiofrecuencia - Programa semanal		
	Chronotherm® digital radiofrequência - Programacao semanal	185,00	1



Honeywell

SOLUCIONES CONNECTED
CLIMATIZACIÓN INDIVIDUAL
Y CENTRALIZADA
SOLUÇÕES CONNECTED
AQUECIMENTO INDIVIDUAL
E CENTRALIZADO



1.05 - CRONOTERMOSTATOS

1.05 - CRONOTERMOSTATOS

Controlador electrónico de radiador

Controlador electrónico de radiador

HR90WE

Controlador electrónico de radiador

- Diseño moderno y tamaño reducido
- Pantalla iluminada con texto explicativo y posición ajustable para una óptima lectura
- Montaje rápido gracias al sistema de conexión rápido
- Modo Automático, ECO y Manual
- Tres niveles de temperaturas diferentes
- Programa de fábrica para un funcionamiento inmediato
- Función ventana abierta para ahorro de energía
- Optimización en el arranque/paro para alcanzar la temperatura en el momento deseado
- Alimentación con 2 pilas 1,5V
- Para válvulas con conexión M30x1,5; carrera 3,2 mm

Controlador electrónico de radiador

- Design moderno e tamanho reduzido
- Ecrã iluminado com texto explicativo e posição ajustável para uma leitura óptima
- Montagem rápida graças ao sistema de ligação rápida
- Modo Automático, ECO e Manual
- Três níveis de temperaturas diferentes
- Programa de fábrica para um funcionamento imediato
- Função de janela aberta para economia de energia
- Optimização no arranque/paragem para alcançar a temperatura no momento pretendido
- Alimentação com 2 pilhas de 1,5V
- Para válvulas com conexão M30x1,5; curso 3,2 mm

Referencia		€	Embalaje
Referência		€	Embalagem
HR90WE	Controlador electrónico de radiador con soporte de pantalla, tornillos para bloquear el desmontaje del radiador y las pilas y adaptadores para válvulas (Comap/Herz, Danfoss y Caleffi) <i>Controlador electrónico de radiador con soporte de ecrã, parafusos para bloquear a desmontagem do radiador e as pilhas e adaptadores para válvulas (Comap/Herz, Danfoss e Caleffi)</i>	70,10	1

Accesorios para HR90WE

Accessórios para HR90WE

Referencia		€	Embalaje
Referência		€	Embalagem
AVS90	Protección antivandálica <i>Protecção anti-vandalismo</i>	27,00	1
APS90	Módulo de alimentación externa <i>Módulo de alimentação externa</i>	CONSULTAR	1
AFA90	Mando cromado (3 uds) <i>Comando cromado (3 uni)</i>	CONSULTAR	1
ACS90	Cable para conexión de sensor externo (HCW23, RF20) y contacto de ventana (HAC30) <i>Cabo para ligação de sensor externo (HCW23, RF20) e contacto de janela (HAC30)</i>	19,20	1
ACC90	Cable para copiar programa horario entre diferentes HR90WE <i>Cabo para copiar programa horário entre HR90WE diferentes</i>	18,60	1
HCW23	Sonda de temperatura con ajuste manual <i>Sonda de temperatura com ajuste manual</i>	33,10	1
RF20	Sonda de temperatura <i>Sonda de temperatura</i>	29,80	1

1.06 - TERMOSTATOS DE AMBIENTE

1.06 - TERMÓSTATOS DE AMBIENTE

Termostatos de ambiente digital

Termóstatos de ambiente digital

DT90 - DT92

Termostato de ambiente digital

- Control Fuzzy Logic
- Margen de regulación 5-35 °C
- Interruptor unipolar inversor (SPDT) libre de potencial
- 24 V...230 V/50 Hz - 8(3)A
- Calefacción/Refrigeración
- Limitación de la temperatura

Termóstato de ambiente digital

- Controlo Fuzzy Logic
- Margem de regulação 5-35 °C
- Interruptor unipolar inversor (SPDT) livre de potencial
- 24 V...230 V/50 Hz - 8(3)A
- Aquecimento/Refrigeração
- Limitação de temperatura

Referencia		€	Embalaje
Referência		€	Embalagem
DT90A1008	Termostato digital - <i>Termóstato digital</i>	49,00	1
DT90E1012	Termostato digital con función ECO de ahorro de energía <i>Termóstato digital com função ECO de poupança de energia</i>	57,70	1
DT92A1004	Termostato digital + receptor BDR91 Control multizona (hasta 4 termostatos) <i>Termóstato digital + receptor BDR91</i> <i>Controlo multizona hasta 4 termóstatos</i>	134,70	1
DT92E1000	Termostato digital con función ECO de ahorro de energía + receptor BDR91 - Control multizona (hasta 4 termostatos) <i>Termóstato digital com função ECO de poupança de energia</i> <i>+ receptor BDR91 - Controlo multizona hasta 4 termóstatos</i>	144,00	1
DTS92A1011	Termostato ambiente digital <i>Termóstato ambiente digital</i>	95,30	1
DTS92E1020	Termostato ambiente digital con función ECO <i>Termóstato ambiente digital com função ECO</i>	101,20	1
BDR91A1000	Receptor bidireccional <i>Receptor bidireccional</i>	117,90	1

Honeywell

SOLUCIONES CONNECTED
CLIMATIZACIÓN INDIVIDUAL
Y CENTRALIZADA
SOLUÇÕES CONNECTED
AQUECIMENTO INDIVIDUAL
E CENTRALIZADO



1.06 - TERMOSTATOS DE AMBIENTE

1.06 - TERMÓSTATOS DE AMBIENTE

Termostatos de ambiente digital

Termóstatos de ambiente digital

T87M



Termostato de ambiente digital modulante OpenTherm®

- Diseño atractivo y moderno
 - Dial de control de temperatura
 - Gran pantalla de fácil lectura
 - Sólo requiere una conexión de baja tensión OpenTherm®
- No se requieren baterías

Termóstato de ambiente digital modulante OpenTherm®

- Estilo moderno e atraente
- Botão de controle de temperatura
- Grande visor de fácil leitura
- Requer apenas uma conexão de baixa tensão OpenTherm®
- Não necessita de baterias

Referencia		€	Embalaje
Referência		€	Embalagem
T87M2036	Termostato de ambiente digital OpenTherm®		
	<i>Termóstato de ambiente digital OpenTherm®</i>	75,50	1

Termostato inalámbrico para el control de la calefacción

Termóstato sem fios para control de aquecimento

Y87

Termostato inalámbrico de una zona

- Termostato ambiente para calefacción con comunicación por radiofrecuencia
- Manejo sencillo gracias a su dial giratorio
- Pantalla retroiluminada
- Contacto SPDT a 24...230V/50-60 Hz
- Compatible como sonda ambiente en sistemas con evohome o HCE80

Termóstato sem fios para uma zona

- Termóstato ambiente para aquecimento via rádiofrequência
- Intuitivo, devido ao seu dial giratorio
- Ecrã retroiluminado
- Contato SPDT 24...230V/50-60 Hz
- Compatível como sonda ambiente em sistemas com evohome ou HCE80



Y87RF

Referencia		€	Embalaje
Referência		€	Embalagem
Y87RF2058	Kit compuesto de termostato digital T87 + receptor BDR91		
	<i>Kit constituído por termóstato digital T87 + recetor BDR91</i>	128,30	1



KIT ROUND

Referencia		€	Embalaje
Referência		€	Embalagem
KITROUNDRF	Kit compuesto por termostato digital T87 + receptor R8810 modulante OpenTherm		
	<i>Kit constituído por termóstato digital T87 + recetor R8810 modulador OpenTherm</i>	178,00	1

1.06 - TERMOSTATOS DE AMBIENTE

1.06 - TERMÓSTATOS DE AMBIENTE

Honeywell

SOLUCIONES CONNECTED
CLIMATIZACIÓN INDIVIDUAL
Y CENTRALIZADA
SOLUÇÕES CONNECTED
AQUECIMENTO INDIVIDUAL
E CENTRALIZADO

Termostatos de ambiente

Termóstatos de ambiente

Serie MT200

Série MT200

T4360

Termostatos de ambiente serie MT200

- Control todo-nada
- 230V~
- Unipolar simple (SPST)

Termóstatos de ambiente série MT200

- Controlo tudo-nada
- 230V~
- Unipolar simples (SPST)

Referencia		€	Embalaje
Referência		€	Embalagem
T4360B1007	Termostato para calefacción eléctrica Margen de regulación: 10...30 °C - 16A <i>Termóstato para aquecimento eléctrico</i> <i>Gama de regulação: 10...30 °C - 16A</i>	36,50	1
T4360D1003	Termostato con cambio invierno-verano <i>Termóstato com comutação inverno-verão</i>	41,60	1



T6360

Termostatos de ambiente serie MT200

- Control todo-nada
- 230V~ 10(3)A
- Margen de regulación 10...30 °C
- Unipolar inversor (SPDT)

Termóstatos de ambiente série MT200

- Controlo tudo-nada
- 230V~ 10(3)A
- Gama de regulação 10...30 °C
- Unipolar inversor (SPDT)

Referencia		€	Embalaje
Referência		€	Embalagem
T6360A1079	Termostato de ambiente estándar - <i>Termóstato de ambiente standard</i>	20,20	1
T6360B1002	Con anticipador térmico - <i>Com antecipador térmico</i>	25,60	1
T6360B1010	Con anticipador térmico y lámpara - <i>Com antecipador térmico e lâmpara</i>	37,60	1
T6360C1000	Con interruptor on-off - <i>Com interruptor on-off</i>	36,60	1
T6360C1018	Con interruptor on-off y lámpara - <i>Com interruptor on-off e lâmpara</i>	46,50	1



T8360A1000

Termostatos de ambiente serie MT200

- Control todo-nada
- 24V
- Margen de regulación 10...30 °C
- Unipolar inversor (SPDT)

Termóstatos de ambiente série MT200

- Controlo tudo-nada
- 24V
- Gama de regulação 10...30 °C
- Unipolar inversor (SPDT)

Referencia		€	Embalaje
Referência		€	Embalagem
T8360A1000	Termostato de ambiente con anticipador <i>Termóstato de ambiente com antecipador</i>	29,30	1



1.07 - CONTROL DE FAN-COIL

1.07 - CONTROLO DE FAN-COIL

Termostatos de fan-coil Serie Xe70 Termóstatos de fan-coil Série Xe70

Tabla de selección rápida Tabela de selecção rápida

Modelo Xe70	On-Off	Ventilador 3 veloc.	Calor/ Frio	2 tubos	4 tubos	Control válvula
T6371A1019	■	■		■		
T6371B1017	■	■	■	■		
T6372B1032	■		■	■		■
T6373B1015	■	■	■	■		■
T6373C1013	■	■	(1)	■		■
T6374C1004			(2)		■	■
T6375C1003	■	■	(2)		■	■

1) Con termostato de contacto - Com termostato

2) Con banda muerta - Com banda morta

Termostatos de ambiente Termóstatos de ambiente

Serie Xe70 Série Xe70

XE70

Termostatos de ambiente de fan-coil a 2 tubos

- Margen 10-30 °C
- Interruptor unipolar inversor

Termóstatos de ambiente de fan-coil a 2 tubos

- Gama de regulação 10-30 °C
- Interruptor unipolar inversor

Referencia

Referência	€	Embalaje
	€	Embalagem
T6371A1019	51,50	1
T6371B1017	52,10	1
T6372B1032	55,10	1
T6373C1013	57,80	1
T6373B1015	65,70	1

Termostatos de ambiente de fan-coil a 4 tubos

- Margen 10-30 °C
- Interruptor unipolar inversor

Termóstatos de ambiente de fan-coil a 4 tubos

- Gama de regulação 10-30 °C
- Interruptor unipolar inversor

Referencia

Referência	€	Embalaje
	€	Embalagem
T6374C1004	81,60	1
T6375C1003	81,60	1



Termostatos de fan-coil Termóstatos de fan-coil

T6580

Controlador de fan-coil con sensor de temperatura ambiente

- Para sistemas de 2 y 4 tubos
- Control P+I de válvulas on/off, ventilador y resistencia eléctrica de apoyo
- Margen de regulación 10-30 °C

Controlador de fan-coil con sensor de temperatura ambiente

- Para sistemas de 2 e 4 tubos
- Controle P+I de válvulas on/off, ventilador e resistência eléctrica de apoio
- Margem de regulação 10-30 °C

Referencia

Referência	€	Embalaje
	€	Embalagem
T6580A1008	72,40	1

Controlador de fan-coil con botones para frío/calor, confort/economía y LEDs indicadores
Controlador de fan-coil com botões para frio/calor, conforto/economia e LEDs indicadores



1.07 - CONTROL DE FAN-COIL

1.07 - CONTROLO DE FAN-COIL

Termostatos de fan-coil

Termóstatos de fan-coil

T6812

Controlador de fan-coil con pantalla LCD de gran tamaño y sensor de temperatura ambiente

- Para sistemas de 2 tubos
- Control P+I sobre válvulas on/off y ventilador
- Margen de regulación 10-32 °C
- Pantalla retroiluminada
- Para aplicaciones:
 - 2 tubos, solo calor
 - 2 tubos, solo frío
 - 2 tubos, calor o frío, cambio manual

Controlador de fan-coil con visor LCD de grande tamanho y sensor de temperatura ambiente

- Para sistemas de 2 tubos
- Controlo P+I para válvulas on/off y ventilador
- Gama de regulação 10-32 °C
- Visor retroiluminado
- Para aplicaciones:
 - 2 tubos, solo calor
 - 2 tubos, solo frío
 - 2 tubos, calor ou frío, cambio manual

Referencia		€	Embalaje
Referência		€	Embalagem
T6812A1000	Controlador de fan-coil para sistemas a 2 tubos Controlo de fan-coil para sistemas a 2 tubos	85,00	1

T6590

Controlador de fan-coil con pantalla LCD de gran tamaño y sensor de temperatura ambiente

- Para sistemas de 2 y 4 tubos
- Control P+I sobre válvulas on/off, ventilador y resistencia eléctrica de apoyo
- Margen de regulación 10-32 °C

Controlador de fan-coil com ecrã LCD de grande tamanho e sensor de temperatura ambiente

- Para sistemas de 2 e 4 tubos
- Controlo P+I sobre válvulas on/off, ventilador e resistência eléctrica de apoio
- Margem de regulação 10-32 °C

Referencia		€	Embalaje
Referência		€	Embalagem
T6590A1000	Controlador de fan-coil para sistemas a 2 tubos Controlador de fan-coil para sistemas a 2 tubos	110,30	1
T6590B1000	Controlador de fan-coil para sistemas a 2 ó 4 tubos Controlador de fan-coil para sistemas a 2 ou 4 tubos	121,30	1

RF20	Sonda de temperatura ambiente NTC20k Sonda de temperatura ambiente NTC20k	92,80	1
------	--	-------	---

SF20-B54	Sonda de impulsión Sonda de impulsão	54,40	1
----------	---	-------	---

L641B1004	Termostato de contacto para cambio automático de frío/calor Termostato de contacto para mudança automática de frio/calor	38,50	1
-----------	---	-------	---

Honeywell

SOLUCIONES CONNECTED
CLIMATIZACIÓN INDIVIDUAL
Y CENTRALIZADA
SOLUÇÕES CONNECTED
AQUECIMENTO INDIVIDUAL
E CENTRALIZADO





1.07 - CONTROL DE FAN-COIL

1.07 - CONTROLO DE FAN-COIL

Termostatos de fan-coil

Termóstatos de fan-coil

TF428

NEW

Controlador de fan-coil extra plano con pantalla LCD de gran tamaño y sensor de temperatura ambiente

- Para sistemas de 2 y 4 tubos
- Control P+I sobre válvulas on/off
- Ventilador de 3 velocidades automático o manual
- Margen de regulación 10-32 °C
- Entrada para tarjeta de hotel
- Tiempo de apagado programable
- Precisa caja de empotrar de 86 mm

Controlador de fan-coil extra plano con pantalla LCD de gran tamaño y sensor de temperatura ambiente

- Para sistemas de 2 e 4 tubos
- Controle P+I sobre válvulas on/off
- Ventilador automático ou manual de 3 velocidades
- Margem de regulação 10-32 °C
- Entrada para cartão de hotel
- Tempo de desligamento programável
- Caixa embutida 86 mm obrigatória

Referencia		€	Embalaje
Referência		€	Embalagem
TF428WN/U	Controlador de fan-coil color blanco <i>Controlador de fan-coil branco</i>	96,70	1
TF428DN/U	Controlador de fan-coil color negro <i>Controlador de fan-coil preto</i>	110,00	1

1.08 - ACCESORIOS EVOHOME CONNECTED

1.08 - ACESSÓRIOS EVOHOME CONNECTED

Sistema de regulación para el control de hasta 12 zonas con gestión vía smartphone

Sistema de regulação para controlar até 12 zonas com gerenciamento via smartphone



T87RF

Referencia		€	Embalaje
Referência		€	Embalagem
T87RF2041	Termostato de ambiente digital <i>Termóstato de ambiente digital</i>	92,80	1



DTS92A1011

Referencia		€	Embalaje
Referência		€	Embalagem
DTS92A1011	Termostato de ambiente digital <i>Termóstato de ambiente digital</i>	95,30	1

1.08 - ACCESORIOS EVOHOME CONNECTED

1.08 - ACESSÓRIOS EVOHOME CONNECTED

Sistema de regulación para el control de hasta 12 zonas con gestión vía smartphone
 Sistema de regulação para controlar até 12 zonas com gerenciamento via smartphone

Honeywell

SOLUCIONES CONNECTED
 CLIMATIZACIÓN INDIVIDUAL
 Y CENTRALIZADA
 SOLUÇÕES CONNECTED
 AQUECIMENTO INDIVIDUAL
 E CENTRALIZADO

DTS92E1020

Referencia		€	Embalaje
Referência		€	Embalagem
DTS92E1020	Termostato ambiente digital con función ECO		
	<i>Termóstato ambiente digital com função ECO</i>	101,20	1



BDR91A1000

Referencia		€	Embalaje
Referência		€	Embalagem
BDR91A1000	Receptor bidireccional		
	<i>Receptor bidireccional</i>	117,90	1



R8810A1018

Referencia		€	Embalaje
Referência		€	Embalagem
R8810A1018	Receptor modulante con comunicación OpenTherm®		
	<i>Receptor modulador com comunicação OpenTherm®</i>	144,40	1



NOTA: Para ver las soluciones de control de suelo radiante consultar el Capítulo 6.02 - SUELO RADIANTE
 NOTA: Para ver o chão soluções de controle de piso radiante ver Capítulo 6.02 - PISO RADIANTE

AVS90

Referencia		€	Embalaje
Referência		€	Embalagem
AVS90	Protector antivandálico para HR92WE		
	<i>Protetor antivandalismo para HR92WE</i>	27,00	1



1.09 - SUELO RADIANTE

1.09 - PISO RADIANTE

Regulador RF para sistemas de suelo radiante

Regulador RF para sistemas de piso radiante

HCE80 - HCC80

Regulador para colectores de suelo radiante

- Con algoritmo de control Fuzzy Logic para 5 zonas ampliable a 8
- Para actuadores normalmente abiertos o cerrados
- Salida 230V, para control de bomba
- Control de caldera radiofrecuencia

Regulador para colectores de piso radiante

- Com algoritmo de controlo Fuzzy Logic para 5 zonas ampliable a 8
- Para actuadores normalmente abertos ou fechados
- Saída 230V, para controlo de bomba
- Controlo de caldeira por rádiofrequência



Referencia		€	Embalaje
Referência		€	Embalagem
HCE80	Controlador para antena externa <i>Controlador para antena externa</i>	452,00	1
HCC80	Controlador con antena integrada <i>Controlador com antena integrada</i>	512,00	1
HCS80	Ampliación de 3 zonas para los controladores HCE80 y HCC80 <i>Ampliação de 3 zonas para os controladores HCE80 e HCC80</i>	155,00	1
HRA80	Antena externa para HCE80 <i>Antena externa para HCE80</i>	61,60	1
HCW82	Termostato ambiente con ajuste manual de + 12 °C <i>Termóstato ambiente com ajuste manual de + 12 °C</i>	94,60	1
HCF82	Sensor ambiente <i>Sensor ambiente</i>	91,10	1
DTS92A1011	Termostato ambiente digital <i>Termóstato ambiente digital</i>	95,30	1
DTS92E1020	Termostato ambiente digital con función ECO <i>Termóstato ambiente digital con função ECO</i>	101,20	1
BDR91A1000	Receptor bidireccional <i>Receptor bidireccional</i>	117,90	1

1.09 - SUELO RADIANTE

1.09 - PISO RADIANTE

Controlador RF válvula mezcladora HM80

Controlador RF válvula misturadora HM80

HM80

**Regulador con algoritmo de control Fuzzy
Logic para válvula mezcladora en función de la
temperatura ambiente**

- Control sobre bomba
- Para calefacción
- Comunicación RF entre emisor y receptor
- Sonda de impulsión
- Demanda de caldera RF

**Regulador com algoritmo de control Fuzzy
Logic para válvula misturadora em função de la
temperatura ambiente**

- Controlo sobre bomba
- Para aquecimento
- Comunicação RF entre emissor e receptor
- Sonda de impulsão
- Comando de caldeira RF

Referencia		€	Embalaje
Referência		€	Embalagem
HM80	Controlador de válvula mezcladora 230V/50Hz. Salidas para válvula mezcladora y bomba. Entrada para sonda de impulsión. Controlador de válvula misturadora 230V/50Hz. Saídas para válvula misturadora e bomba. Entrada para sonda de impulsão.	276,00	1
SF20-B54	Sonda de impulsión Sonda de impulsão	54,40	1

Honeywell

SOLUCIONES CONNECTED
CLIMATIZACIÓN INDIVIDUAL
Y CENTRALIZADA
SOLUÇÕES CONNECTED
AQUECIMENTO INDIVIDUAL
E CENTRALIZADO



1.10 - DETECTORES DE CO, GAS, HUMO Y TEMPERATURA

1.10 - DETECTORES DE CO, GÁS, FUMAÇA E TEMPERATURA

El monóxido de carbono (CO) es un gas que no huele, no tiene color y no sabe a nada pero afecta a miles de personas cada año, en algunos casos con resultado de muerte. Si se inhala durante 2 horas, los síntomas son:

O monóxido de carbono CO é um gás que não cheira, não tem cor e não sabe e nada mas afecta a milhares de pessoas e cada ano, em alguns casos com resultado de morte. Si se inhala durante 2 horas, os sintomas são:

Nivel de CO	Síntomas	Nivel de CO	Síntomas
< 150 ppm	Cansancio - Somnolencia Depresión Ligera	< 150 ppm	Cansaço - Somnolencia Depresion ligeira
280 ppm	Dolor de cabeza - Náuseas Malestar	280 ppm	Dor de cabeça - Náuseas Mal-estar
450 ppm	Lesiones cerebrales graves Coma	450 ppm	Lesões cerebrais graves Coma
850 ppm	Riesgo de muerte	850 ppm	Risco de morte

- Un calentador instantáneo de agua a gas
- Una salida de humos
- Una chimenea de leña, carbón o gas
- Una caldera de calefacción
- Cocinas a gas o carbón
- Estufas de leña, pellets o parafina
- Cocinas u hornillos portátiles

- Un calentador instantaneo de água a gás
- Uma saída de fumaças
- Uma chimenea de lenha, carbão ou gás
- Uma caldeira de aquecimento
- Cocinhas a gás ou carbão
- Estufas de lenha
- Fogões portáteis ou fornos

Cualquiera de estos dispositivos tiene la posibilidad de emitir monóxido de carbono, aunque sean mantenidos regularmente. No corra riesgos y proteja a su familia con un detector de monóxido de carbono.

Qualquer de estos dispositivos tem a possibilidade de emitir monóxido de carbono, ainda que sejam mantidos regularmente. Não corra riscos e proteja a sua familia com um detector de monóxido de carbono.

- Fácil de instalar (sin cables)
- Fácil de usar
- Sin mantenimiento

- Facil de instalar
- Facil de uso
- Sem manutenção

Detector autónomo de Monóxido de Carbono Detector autónomo de Monóxido de Carbono

XC70-ESPT



Detector autónomo de Monóxido de Carbono

- Detección por celda electroquímica
- Baterías incluidas
- Vida útil 7 años en condiciones normales
- Indicadores de alarma (sonora y visual), alimentación, fallo y ventilar
- 7 años de garantía
- Función de prueba
- Homologado según norma EN50291

Detector autónomo de Monóxido de Carbono

- Detecção por célula electroquímica
- Pilhas incluídas
- Vida útil 7 anos em condições normais
- Indicação de alarme (sonoro e visual), alimentação, falha e ventilar
- Garantia de 7 anos
- Função de prova
- Homologado segun norma EN50291

Referencia		€	Embalaje
Referência		€	Embalagem
XC70-ESPT	Detector de monóxido de carbono Detector de monóxido de carbono	37,80	1

1.10 - DETECTORES DE CO, GAS, HUMO Y TEMPERATURA

1.10 - DETECTORES DE CO, GÁS, FUMAÇA E TEMPERATURA

Honeywell

SOLUCIONES CONNECTED
CLIMATIZACIÓN INDIVIDUAL
Y CENTRALIZADA
SOLUÇÕES CONNECTED
AQUECIMENTO INDIVIDUAL
E CENTRALIZADO

Detector de gas portátil

Detetor de gás portátil

E²SENSE

Detector de gas portátil

- Detector portátil de fugas de gases inflamables
- Gases detectados: Gas Natural, Butano, Propano, LPG y LNG
- Funcionamiento a baterías (incluidas)
- No precisa calibración

Detector de gás portátil

- Detetor portátil de fugas de gases inflamáveis
- Gases detectados: Gás Natural, Butano, Propano, LPG e LNG
- Funcionamento a baterías (incluídas)
- Não precisa calibragem

Referencia

Referência

ZPFL1

Detector de gas portátil
Detetor de gás portátil

€

Embalaje

€

Embalagem

68,60

1



Detector de humo y temperatura

Detetor de fumo e temperatura

XS100/XH100

NEW

- Detectores de humo, térmico y combinados humo y térmico
- Batería sellada de 10 años de duración
- Diez años de garantía
- Testigo LED de indicación de estado claramente visibles: Encendido, Alarma, Fallo
- Botón de gran tamaño, puede pulsarse con un palo de escoba
- Carcasa sellada
- Autodiagnóstico automático
- Compensación de polvo
- Compatible con Cámara de Seguridad Wi-Fi Lyric C1
- Certificado VdS según EN 14604:2005/AC:2008
- Detetores de fumo, térmico e combinados de fumo e térmico
- Bateria selada com 10 anos de duração
- Dez anos de garantia
- Indicador LED de estado claramente visível: Ligado, Alarme, Avaria
- Botão de grande dimensão, que pode ser pressionado com um cabo de vassoura
- Corpo selado
- Autodiagnóstico automático
- Compensação de poeiras
- Compatível com câmara de segurança por Wi-Fi Lyric C1
- Certificado VdS segundo EN 14604:2005/AC:2008

Referencia

Referência

XS100-EN

Detector óptico de humo
Detetor ótico de fumo

€

Embalaje

€

Embalagem

38,00

1

XS100T-EN

Detector de humo combinado óptico y térmico
Detetor de fumo combinado ótico e térmico

48,00

1

XH100-EN

Detector térmico
Detetor térmico

38,00

1



1.11 - TIMBRES INALÁMBRICOS

1.11 - CAMPAINHAS SEM FIOS

Timbres Inalámbricos Campainhas sem fios



SERIE 9

NEW

Kit Timbre portátil inalámbrico

La Serie 9 representa a lo mejor de los timbres de puerta de Honeywell. portátiles, funcionales e innovadores. Equipados con la tecnología ActivLink™ de Honeywell, estos timbres de puerta tienen un alcance inalámbrico excepcional de 200 m. La tecnología ActivLink™ también permite conectar nuestros timbres de puerta con nuestros productos de alarma residencial, como los sensores de puerta y ventana o los sensores de movimiento inalámbricos y así crear sistemas de alerta temprana. Los timbres de puerta de la Serie 9 de Honeywell son fáciles de instalar y están preconfigurados y listos para funcionar.

- Timbre inalámbrico sin cables
- Indicador luminoso Halo y LED para generar alerta visual, adecuado para el modo "dormir" o cuando no se puede escuchar el timbre
- Modo dormir/silencio desactiva el sonido del timbre durante 3, 6, 9 ó 12 horas, o de modo indefinido
- Volumen regulable hasta 90 dB
- Alcance inalámbrico de hasta 200 m
- 8 melodías optimizadas con tecnología digital y posibilidad de personalizar su propia melodía
- Duración batería hasta 5 años
- Timbre: 4 baterías LR14 (C) - 1,5V NO incluidas; Pulsador: 1 pila CR2032 (3V) Incluida
- Posibilidad de conectar dos timbres para ampliar el alcance de 200 a 400 m
- Opción de alimentar el timbre con Micro USB
- Diferentes versiones/opciones disponibles; ver tabla adjunta

Kit Campainha sem fios

Série 9 representa as melhores campainhas Honeywell, portáteis, versáteis e inovadoras. Com a tecnologia Honeywell-ActivLink™, estas campainhas apresentam um impressionante alcance sem fios de 200 m. ActivLink™ também permite que as suas campainhas sejam ligadas com os nossos produtos Home Alarm (Alarme Doméstico), tais como Sensores de Porta e Janela ou Sensores de Movimento Sem Fios para criar alerta prematuro simples. Simples de configurar e instalar, as campainhas Honeywell da Série 9 estão previamente ligadas e prontas a usar

- Campainha sem fios
- Indicador de luz Halo e LED proporcionam alertas visuais, perfeitos para o modo de suspensão ou para quando a campainha não pode ser ouvida
- Modo de Suspensão/Silencioso silencia a campainha durante 3, 6, 9 ou 12 horas, ou indefinidamente
- Volume máximo ajustável de 90 dB
- Alcance sem fios de até 200 m
- 8 melodias digitalmente melhoradas, com opção de personalização acrescentando a sua própria melodia
- Até 5 anos de duração das pilhas
- Campainha: 4 pilhas LR14 (C) - 1,5V Não incluídas; Botão: 1 pilha CR2032 (3V) Incluída
- Ligue duas campainhas para ampliar o alcance sem fios de 200 m até 400 m
- Opção de alimentação elétrica através de micro USB
- Diferentes versões/opções disponíveis; ver tabela em anexo

Referencia		€	Embalaje
Referência		€	Embalagem
DC915SL	Timbre portátil inalámbrico, modo dormir y pulsador – Blanco Campainha portátil sem fios, modo de suspensão e botão – Branco	66,70	4
DC915SGL	Timbre portátil inalámbrico, modo dormir y pulsador – Gris Campainha portátil sem fios, modo de suspensão e botão – Prateado	66,70	4
DC917SL	Timbre portátil inalámbrico, melodía personalizable y pulsador – Blanco Campainha portátil sem fios, melodias personalizáveis e botão – Branco	72,50	4
DC917SGL	Timbre portátil inalámbrico, melodía personalizable y pulsador – Gris Campainha portátil sem fios, melodias personalizáveis e botão – Prateado	72,50	4
DC915SDEL	Timbre portátil inalámbrico, sensor de contacto de puerta y pulsador – Blanco Campainha portátil sem fios, sensor de porta e botão – Branco	97,30	4
DC915SEAL	Timbre portátil inalámbrico, sensor de movimiento inalámbrico y pulsador – Blanco Campainha portátil sem fios, sensor de movimento sem fios e botão – Branco	97,30	4

Nota para pedidos: El precio indicado es de una unidad. Para el cálculo del precio total multiplicar el precio unitario por el número de unidades del embalaje

Nota para encomendas: O preço indicado é de uma unidade. Para calcular o preço total, multiplique o preço unitário pelo número de unidades de embalagem

1.11 - TIMBRES INALÁMBRICOS

1.11 - CAMPAINHAS SEM FIOS

Honeywell

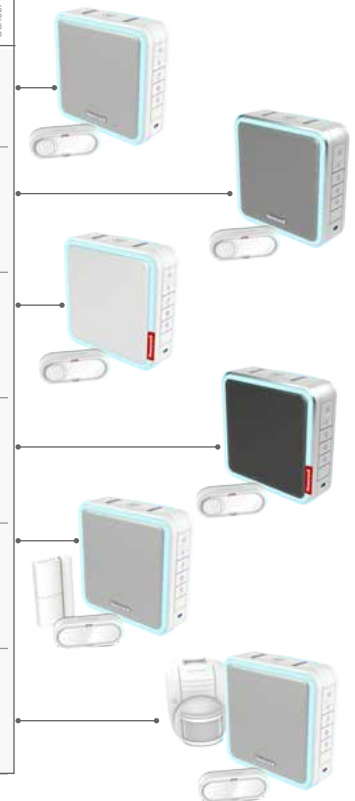
SOLUCIONES CONNECTED
CLIMATIZACIÓN INDIVIDUAL
Y CENTRALIZADA
SOLUÇÕES CONNECTED
AQUECIMENTO INDIVIDUAL
E CENTRALIZADO

Timbres Inalámbricos Campainhas sem fios

SERIE 9

SERIE 9					
Modelo Color Modelo/Cor	Código EAN Código EAN	Sonido Som	Alerta visible Alertas Visuais	Dimensiones LxHxP Dimensões LxHxP	Contenido Conteúdo
		Melodía personalizable Personalização da melódia Volumen ajustable Modo dormir/ Controlo de volume silencio Silencioso	Indicador luminoso Halo a 8 colores Luz Halo de 8 Cores Luz estroboscópica LED Estroboscópio LED Alimentación por micro USB Alimentação através de micro USB		Pulsador sin cables Botão pressionável sem fios Timbre portátil Campainha de extensão Sensor de movimiento sin cables (PIE/4) Sensor de movimento sem fios (PIE/4) Sensor contacto sin cables para puerta/ventana Sensor de movimento sem fios
DC915SL <input type="checkbox"/>	5004100967497	• • •	• • •	120x120x42	1 1
DC915SGL <input checked="" type="checkbox"/>	5004100967534	• • •	• • •	120x120x42	1 1
DC917SL <input type="checkbox"/>	5004100967527	• • •	• • •	120x120x42	1 1
DC917SGL <input checked="" type="checkbox"/>	5004100967534	• • •	• • •	120x120x42	1 1
DC915SDEL <input type="checkbox"/>	5004100967718	• • •	• • •	120x120x42	1 1 1
DC915SEAL <input type="checkbox"/>	5004100967503	• • •	• • •	120x120x42	1 1 1

Blanco/Branco Gris/Prateado



1.11 - TIMBRES INALÁMBRICOS

1.11 - CAMPAINHAS SEM FIOS

Timbres Inalámbricos Campainhas sem fios



SERIE 3

NEW

Kit Timbre portátil inalámbrico.

Los timbres de la Serie 3 están diseñados para ser simples, fiables y prácticos. Gracias a la tecnología ActivLink™ de Honeywell, vienen preconfigurados y listos para su uso. Disponibles en modelos portátiles y enchufables.

- Modo dormir/silencio desactiva el sonido del timbre durante 3, 6, 9 ó 12 horas, o de modo indefinido
- Volumen regulable hasta 84 dB se escucha hasta 80 m
- Indicador luminoso Halo y LED para generar alerta visual, adecuado para el modo "dormir" o cuando no se puede escuchar el timbre
- 4 ó 6 melodías optimizadas con tecnología digital
- Duración batería hasta 2 años
- Timbre: 4 baterías LR6 (C) - 1,5V NO incluidas;
- Pulsador: 1 pila CR2032 (3V) Incluida
- Rango de señal hasta 150 m

Kit Campainha sem fios

Série 3 apresenta o melhor em kits de campainhas simples e eficazes. Graças à tecnologia Honeywell-ActivLink™, vêm previamente ligadas e prontas a serem usadas mal saiam da caixa. Disponíveis nos modelos portátil e enchufável.

- Modo de Suspensão/Silencioso silencia a campainha durante 3, 6, 9 ou 12 horas, ou indefinidamente
- Volume máximo ajustável de 84 dB que o som alcança a 80 m
- Indicador de luz Halo e LED proporcionam alertas visuais, perfeitos para o modo de suspensão ou para quando a campainha não pode ser ouvida
- 4 ou 6 melodias cristalinas, digitalmente melhoradas
- Até 2 anos de duração das pilhas
- Alcance sem fios de até 200 m
- Campainha: 4 pilhas LR6 (C) - 1,5V Não incluídas; Botão: 1 pilha CR2032 (3V) Incluída
- Alcance sem fios de até 150 m

Referencia		€	Embalaje
Referência		€	Embalagem
DCR315S	Timbre portátil inalámbrico con indicador luminoso y pulsador – Redondo, blanco Campainha portátil sem fios com luz e botão – Redondo, branco	49,90	4
DC315SL	Timbre portátil inalámbrico con indicador luminoso halo y pulsador – Blanco Campainha portátil sem fios com luz halo e botão – Branco	48,70	4
DC315SGL	Timbre portátil inalámbrico con indicador luminoso halo y pulsador – Gris Campainha portátil sem fios com luz halo e botão – Prateado	48,70	4
DC315SP2L	Timbre portátil inalámbrico enchufable con indicador luminoso halo, puerto de recarga USB y pulsador – Blanco Campainha enchufável sem fios com luz halo, carregamento USB e botão – Branco	53,50	4

Nota para pedidos: El precio indicado es de una unidad. Para el cálculo del precio total multiplicar el precio unitario por el número de unidades del embalaje

Nota para encomendas: O preço indicado é de uma unidade. Para calcular o preço total, multiplique o preço unitário pelo número de unidades de embalagem

1.11 - TIMBRES INALÁMBRICOS

1.11 - CAMPAINHAS SEM FIOS

Honeywell

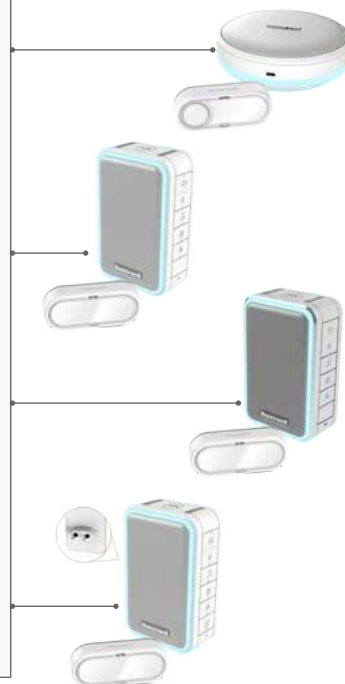
SOLUCIONES CONNECTED
CLIMATIZACIÓN INDIVIDUAL
Y CENTRALIZADA
SOLUÇÕES CONNECTED
AQUECIMENTO INDIVIDUAL
E CENTRALIZADO

Timbres Inalámbricos Campainhas sem fios

SERIE 3

SERIE 3						
Modelo Color Modelo/Cor	Código EAN Código EAN	Tipo Portabilidade	Alerta visible Alertas Visuais	Alimentación Alimentação	Dimensiones LxHxP Dimensões	Contenido Conteúdo
		Portátil Portátil Enchufable Enchufável	Indicador luminoso Halo a 8 colores Luz Halo de 8 Cores Luz estroboscópica LED Estróboscópio LED Luz nocturna Luz noturna	Duración baterías (años) Duração da bateria (anos)		Pulsador sin cables Botão pressionável sem fios Timbre portátil Campainha portátil Timbre enchufable Campainha de extensão
DCR315S <input type="checkbox"/>	5004100965318	•	•	2	116x116x38	1 1
DC315SL <input type="checkbox"/>	5004100967657	•	• •	2	110x70x40	1 1
DC315SGL <input checked="" type="checkbox"/>	5004100967664	•	• •	2	110x70x40	1 1
DC315SP2L <input type="checkbox"/>	5004100967671	•	• • •		110x70x40	1 1

Blanco/Branco Gris/Prateado



1.11 - TIMBRES INALÁMBRICOS

1.11 - CAMPAINHAS SEM FIOS

Timbres Inalámbricos Campainhas sem fios



SERIE 5

NEW

Kit Timbre portátil inalámbrico.

Los timbres de la Serie 5 tienen un diseño compacto y elegante. Usan la tecnología **ActivLink™** de Honeywell y vienen preconfigurados y listos para su uso. Disponibles en modelos portátiles y enchufables.

- Modo dormir/silencio desactiva el sonido del timbre durante 3, 6, 9 ó 12 horas, o de modo indefinido
- Volumen regulable hasta 84 dB se escucha hasta 80 m
- Indicador luminoso Halo y LED para generar alerta visual, adecuado para el modo "dormir" o cuando no se puede escuchar el timbre
- 6 melodías optimizadas con tecnología digital
- Duración batería hasta 2 años
- Timbre: 3 baterías LR6 (AA) - 1,5V NO incluidas;
- Pulsador: 1 pila CR2032 (3V) Incluida
- Rango de señal hasta 150 m

Kit Campainha sem fios

Os campainhas Série 5 têm um design compacto e elegante. Com a tecnologia **Honeywell-ActivLink™**, vêm previamente ligadas e prontas a serem usadas mal saiam da caixa. Disponíveis nos modelos portátil e enchufável.

- Modo de Suspensão/Silencioso silencia a campainha durante 3, 6, 9 ou 12 horas, ou indefinidamente
- Volume máximo ajustável de 84 dB que o som alcança a 80 m
- Indicador de luz Halo e LED proporcionam alertas visuais, perfeitos para o modo de suspensão ou para quando a campainha não pode ser ouvida
- 6 melodias cristalinas, digitalmente melhoradas
- Até 2 anos de duração das pilhas
- Alcance sem fios de até 200 m
- Campainha: 3 pilhas LR6 (AA) - 1,5V Não incluídas; Botão: 1 pilha CR2032 (3V) Incluída
- Alcance sem fios de até 150 m

Referencia		€	Embalaje
Referência		€	Embalagem
DC515SL	Timbre portátil inalámbrico con indicador luminoso halo y pulsador – Blanco Campainha portátil sem fios com luz halo e botão – Branco	47,50	4
DC515SGL	Timbre portátil inalámbrico con indicador luminoso halo y pulsador – Gris Campainha portátil sem fios com luz halo e botão – Prateado	47,50	4
DC515SP2L	Timbre portátil inalámbrico enchufable con indicador luminoso halo y pulsador – Blanco Campainha enchufável sem fios com luz halo e botão – Branco	52,20	4

Nota para pedidos: El precio indicado es de una unidad. Para el cálculo del precio total multiplicar el precio unitario por el número de unidades del embalaje

Nota para encomendas: O preço indicado é de uma unidade. Para calcular o preço total, multiplique o preço unitário pelo número de unidades de embalagem

1.11 - TIMBRES INALÁMBRICOS

1.11 - CAMPAINHAS SEM FIOS

Pulsadores y accesorios

Botões e acessórios

PULSADORES INALÁMBRICOS

BOTÃO SEM FIOS

NEW

Todos los pulsadores y accesorios incorporan la tecnología ActivLink™ de Honeywell que permite ampliar el alcance, mejorar la vida útil de la pila y mantener constantemente la conexión sin que la señal se vea afectada por interferencias, convirtiéndolos en los dispositivos más eficaces y fiables del mercado.

- Alcance inalámbrico de hasta 200 m
- Luz LED de seguridad
- Compartimento de pila de apertura fácil
- Duración estimada de la pila 2 años - 1xCR2032 (3V) incluida
- Indicador de batería baja
- Estanco (IP55)
- Fácil instalación – no se requieren cables
- Incluye elementos de fijación

Todos os botões e acessórios caracterizam-se pela tecnologia Honeywell-ActivLink™, o que confere uma capacidade de alcance mais abrangente, duração das pilhas melhorada e uma ligação consistente que é imune a interferência de sinal, tornando-os os mais eficazes e fiáveis no mercado.

- Alcance sem fios de até 200 m
- Luz de confiança LED
- Compartimento das pilhas de abertura fácil
- Até 2 anos de duração das pilhas - 1xCR2032 (3V) incluída
- Indicador de pilhas fracas
- À prova de água (IP55)
- Fácil instalação – sem cablagem necessária
- Fixações incluídas

Referencia		€	Embalaje
Referência		€	Embalagem
DCP311	Pulsador sin cables con luz LED de seguridad – Vertical, blanco <i>Botão sem fios com luz de confiança LED – Vertical, Branco</i>	19,00	6
DCP311G	Pulsador sin cables con luz LED de seguridad – Vertical, gris <i>Botão sem fios com luz de confiança LED – Vertical, Prateado</i>	19,00	6
DCP511	Pulsador sin cables con luz LED de seguridad – Horizontal, blanco <i>Botão sem fios com luz de confiança LED – Horizontal, Branco</i>	19,40	6
DCP511G	Pulsador sin cables con luz LED de seguridad – Horizontal, gris <i>Botão sem fios com luz de confiança LED – Horizontal, Prateado</i>	19,40	6
DCP711	Pulsador sin cables con luz LED de seguridad – Redondo, blanco <i>Botão sem fios com luz de confiança LED – Redondo, Branco</i>	19,40	6
DCP711G	Pulsador sin cables con luz LED de seguridad – Redondo, gris <i>Botão sem fios com luz de confiança LED – Redondo, Prateado</i>	19,40	6
DCP911	Pulsador sin cables con placa y luz LED de seguridad – Horizontal, blanco <i>Botão sem fios com luz de confiança LED – Horizontal, Branco</i>	24,30	6
DCP911G	Pulsador sin cables con placa y luz LED de seguridad – Horizontal, gris <i>Botão sem fios com luz de confiança LED – Horizontal, Prateado</i>	24,30	6

Nota para pedidos: El precio indicado es de una unidad. Para el cálculo del precio total multiplicar el precio unitario por el número de unidades del embalaje

Nota para encomendas: O preço indicado é de uma unidade. Para calcular o preço total, multiplique o preço unitário pelo número de unidades de embalagem

Accesorios

Acessórios

DCP917S	Kit de conversión de timbre cableado a inalámbrico – Blanco <i>Campainha ligada a kit de conversor sem fios – Branco</i>	31,30	6
L430S	Sensor de movimiento inalámbrico (IP54) – Blanco <i>Sensor de Movimento Sem Fios (IP54) – Branco</i>	45,10	4
HS3MAG1S	Sensor de contacto inalámbrico para puerta y ventana – Blanco <i>Sensor de porta e janela sem fios – Branco</i>	31,40	6

Nota para pedidos: El precio indicado es de una unidad. Para el cálculo del precio total multiplicar el precio unitario por el número de unidades del embalaje

Nota para encomendas: O preço indicado é de uma unidade. Para calcular o preço total, multiplique o preço unitário pelo número de unidades de embalagem

Honeywell

SOLUCIONES CONNECTED
CLIMATIZACIÓN INDIVIDUAL
Y CENTRALIZADA
SOLUÇÕES CONNECTED
AQUECIMENTO INDIVIDUAL
E CENTRALIZADO



1.12 - TIMBRES CABLEADOS

1.12 - CAMPAINHAS COM FIOS

Timbres cableados Campainhas com fios

NEW

- Kit de sustitución de timbre cableado
 - Sonido mejorado digitalmente con control de volumen
 - Volumen regulable hasta 84 dB que se escucha hasta 80 m
 - 6 melodías optimizadas con tecnología digital
 - Modo dormir/silencio
 - Indicador luminoso Halo y LED para generar alerta visual
 - Sencilla instalación
 - Elementos de fijación incluidos
- Kit de substituição para campainha com fio
 - Som aumentado digitalmente com controle de volume
 - Volume máximo ajustável de 84 dB que o som alcança a 80 m
 - 6 melodias cristalinas, digitalmente melhoradas
 - Modo de Suspensão/Silencioso
 - Indicador de luz Halo e LED proporcionam alertas visuais
 - Instalação fácil
 - Fixações incluídas



Referencia		€	Embalaje
Referência		€	Embalagem
DW311S	Timbre cableado - Blanco Campainha com fios - Branco	26,30	4
DW313S	Timbre cableado con control de volumen y luz estroboscópica LED - Blanco Campainha com fios, com controle de volume e luz LED - Branco	35,90	4
DW315S	Timbre cableado con indicador luminoso halo y modo dormir - Blanco Campainha com fios, luz halo e modo silencioso - Branco	44,90	4
DW915S	Timbre cableado con indicador luminoso halo y luz estroboscópica LED - Blanco Campainha com fios, luz halo e LED - Branco	65,70	4

Nota para pedidos: El precio indicado es de una unidad. Para el cálculo del precio total multiplicar el precio unitario por el número de unidades del embalaje

Nota para encomendas: O preço indicado é de uma unidade. Para calcular o preço total, multiplique o preço unitário pelo número de unidades de embalagem



TIMBRES CABLEADOS / CAMPAINHAS COM FIOS				
	DW311S	DW313S	DW315S	DW915S
Color/Cor	□	□	□	□
Tipo/Portabilidade	Cableado/Com fio	Cableado/Com fios	Cableado/Com fios	Cableado/Com fios
Alcance	150m	150m	150m	200m
Rango audible (dB)/Volume audível (dB)	60m/80dB	60m/80dB	60m/80dB	60m/80dB
Melodías/Melodias	4	6	6	8
Vol/Mute/ Modo Dormir/Suspensão	x/x/x	✓/x/x	✓/✓/✓	✓/x/x
Halo/LED	x/x	x/✓	✓/x	✓/✓
Contenido/Conteúdo	Timbre/Campainha	Timbre/Campainha	Timbre/Campainha	Timbre/Campainha
Dimensiones/Dimensões (mm)	110x70x40	110x70x40	110x70x40	126x126x42
Código EAN/Código EAN	5004100965691	5004100965707	5004100965714	5004100965721

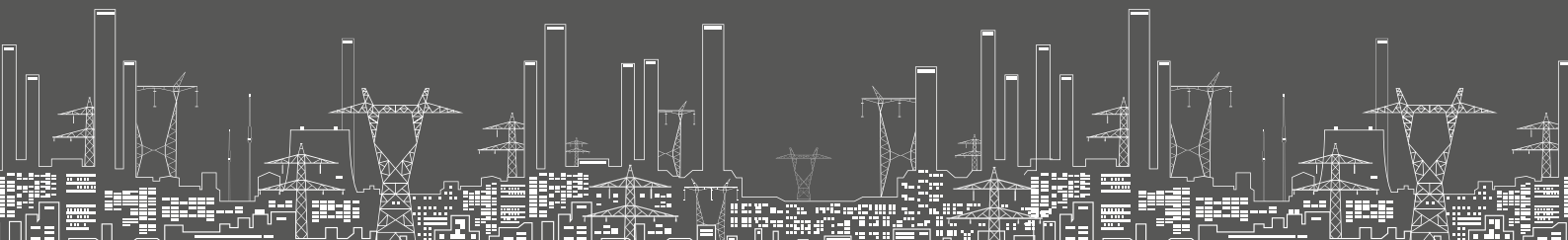
□ Blanco/Branco

2.01 - Sistemas de repartidores de costes de calor	48	2.05 - Caudalímetros y calculadores	57
<i>2.01 - Sistemas Distribuidores de custos de aquecimento</i>	48	<i>2.05 - Fluxímetros e calculadores</i>	57
Repartidores de Costes de Calefacción - Sistema AMR y Walk By	48	Caudalímetros	57
<i>Distribuidores de custos de aquecimento - Sistema AMR y Walk By</i>	48	<i>Fluxímetros</i>	57
Componentes sistema AMR	48	Calculadores	58
<i>Componentes de sistema AMR</i>	48	<i>Calculadores</i>	58
Componentes sistema Walk By	49	Accesorios para calculadores EW500	58
<i>Componentes de sistema Walk By</i>	49	<i>Acessórios para calculadores EW500</i>	58
Accesorios para programación de repartidores AMR y Walk-By	50	Accesorios para calculadores EW500	59
<i>Acessórios para programação de distribuidores AMR e Walk-By</i>	50	<i>Acessórios para calculadores EW500</i>	59
Accesorios de montaje para repartidores AMR y Walk-By	50	Tabla selección contadores energía mecánicos	59
<i>Acessórios de montagem para distribuidores AMR e Walk-By</i>	50	<i>Tabela de selecção de contadores de energia mecânicos</i>	59
2.02 - Sistemas para agua sanitaria	51	2.06 - Contadores para agua sanitaria	60
<i>2.02 - Sistemas para água sanitaria</i>	51	<i>2.06 - Contadores para água quente sanitaria</i>	60
Contadores de agua sanitaria para sistema AMR y Walk-By	51	Contadores de agua fría y caliente	60
<i>Contadores de água sanitaria para sistema AMR e Walk-By</i>	51	<i>Contadores de água fria e quente</i>	60
Módulos radio para contadores de agua para sistema AMR y Walk-By	51	Contadores de agua fría y caliente	61
<i>Módulos de rádio para contadores de agua para sistema AMR e Walk-By</i>	51	<i>Contadores de água fria e quente</i>	61
Accesorios para contadores de agua para sistema AMR y Walk-By	51	Módulos de comunicación para contadores de agua	62
<i>Acessórios para contadores de agua para sistema AMR e Walk-By</i>	51	<i>Módulos de comunicação para contadores de água</i>	62
2.03 - Contadores de energía mecánicos	52	Accesorios para contadores de agua	62
<i>2.03 - Contadores de energia mecânicos</i>	52	<i>Acessórios para contadores de água</i>	62
Para calefacción y refrigeración	52	2.07 - Contadores Eléctricos	63
<i>Para aquecimento e refrigeração</i>	52	<i>2.07 - Contadores eléctricos</i>	63
Accesorios	53	Monofásicos	63
<i>Acessórios</i>	53	<i>Monofásicos</i>	63
2.04 - Contadores de energía por ultrasonidos	54	Trifásicos	63-64
<i>2.04 - Contadores de energia por ultrasons</i>	54	<i>Trifásicos</i>	63-64
Para calefacción	54	2.08 - Centrales para contadores	65
<i>Para aquecimento</i>	54	<i>2.08 - Centrais para contadores</i>	65
Para calefacción y refrigeración	55	Central de recogida de datos y Accesorios	65
<i>Para aquecimento e refrigeração</i>	55	<i>Centrais de recolha de dados e Acessórios</i>	65
Módulos para contadores EW773...	55		
<i>Módulos para contadores EW773...</i>	55		
Accesorios	56		
<i>Acessórios</i>	56		

MEDICIÓN DE ENERGÍA Y CONSUMOS

MEDIÇÃO DE ENERGÍA E CONSUMOS

2



2.01 - SISTEMAS DE REPARTIDORES DE COSTES DE CALOR

2.01 - SISTEMAS DISTRIBUIDORES DE CUSTOS DE AQUECIMENTO

Repartidores de Costes de Calefacción - Sistema AMR y Walk-by

Distribuidores de custos de aquecimento - Sistema AMR y Walk-by

E53205

Sistema de medición y reparto de consumos de calor en viviendas con sistemas de calefacción centralizada y distribución por columnas

- Repartidor de calor con 2 sensores
- Comunicación inalámbrica en 868 MHz
- Alimentación a baterías (incluidas) de 10 años de duración
- Homologado según EN 834
- Certificado CE

Sistema para medição e partilha de consumos de calor em vivendas com sistemas de aquecimento central e distribuição por colunas

- Partilha de calor com 2 sensores
- Comunicação sem fios em 868 MHz
- Alimentação a baterias (incluídas) de 10 anos de duração
- Homologado de acordo com EN 834
- Certificado CE



Referencia		€	Embalaje
Referência		€	Embalagem
E53205S-HW	Repartidor a 2 sensores para AMR y Walk-By. Transmisión S-Mode <i>Distribuidor com 2 sensores para AMR e Walk-by. Transmissão S-Mode</i>	60,30	50
E53205C-HW	Repartidor a 2 sensores para AMR y Walk-By. Transmisión C-Mode <i>Distribuidor com 2 sensores para AMR e Walk-by. Transmissão C-Mode</i>	60,30	50
HCAI-K010-0S2	Sonda remota con cable de 2,5 m <i>Sonda remota com cabo de 2,5 m</i>	31,80	10

Componentes sistema AMR

Componentes de sistema AMR

RNN5

Centrales para la recepción y almacenamiento de datos

- Creación automática de la red con hasta 12 RNN5 (máx 500 repartidores)
- Transmisión de los datos de consumo a todos los nodos de la red
- Comunicación inalámbrica en 868 MHz
- Certificado CE

Centrais para a recepção e armazenamento de dados

- Criação automática da rede com até 12 RNN5 (máx 500 partilhas)
- Transmissão dos dados de consumo a todos os nós da rede
- Comunicação sem fios em 868 MHz
- Certificado CE

Referencia		€	Embalaje
Referência		€	Embalagem
RNN5-STD	Central con batería (posibilidad de lectura mediante M-Bus) <i>Central com bateria (possibilidade de leitura mediante M-Bus)</i>	397,00	1
RNN5-230V	Central con alimentación 230V (posibilidad de lectura mediante M-Bus) <i>Central com alimentação 230V (possibilidade de leitura mediante M-Bus)</i>	500,00	1
RNN5-USB-1	Interfaz USB para centrales RNN5 <i>Interfaz USB para centrais RNN5</i>	386,00	1

RNG5

NEW

Centrales GPRS para la lectura remota de sistemas AMR CRNG5

- Transmisión de datos por GPRS
- Búsqueda automática de redes AMR a su alcance
- Hasta 5 redes y 2500 dispositivos
- Tarjeta SIM multioperador incluida (duración contrato 5 años)
- Configuración mediante el portal HSMP (Honeywell Smart Metering Platform)
- Envío de lecturas seguro via email o servidor SSH-FTP
- Compatible con centrales AMR modelos RNN4 y RNN5
- Certificado CE

Centrais GPRS para a leitura remota de sistemas AMR

- Transmissão de dados por GPRS
- Busca automática de redes AMR no seu alcance
- Até 5 redes e 2500 dispositivos
- Cartão SIM múltiplas operadoras incluído (duração de contrato de 5 anos)
- Configuração através do portal HSMP (Honeywell Smart Metering Platform)
- Envio seguro de leituras através de e-mail ou do servidor SSH-FTP
- Compatível com centrais AMR de modelos RNN4 e RNN5
- Certificado CE

Referencia		€	Embalaje
Referência		€	Embalagem
RNG5-STD	Central a batería (5 años) - 4 lecturas/mes <i>Central a bateria (5 anos) - 4 leituras/mês</i>	2.135,00	1
RNG5-230V	Central con alimentación 230V - Lectura diaria <i>Central com alimentação de 230 V - Leitura diária</i>	2.250,00	1



2.01 - SISTEMAS DE REPARTIDORES DE COSTES DE CALOR

Honeywell

MEDICIÓN DE ENERGÍA
Y CONSUMOS
MEÇÃO DE ENERGIA
E CONSUMOS

2.01 - SISTEMAS DISTRIBUIDORES DE CUSTOS DE AQUECIMENTO

Componentes sistema Walk-By

Componentes de sistema Walk-By

Walk-By

Recepción de datos mediante sistema Walk-By sin necesidad de centrales receptoras

- Facilidad de lectura
- No precisa centrales receptoras
- Comunicación inalámbrica 868 MHz
- Recepción de datos mediante módulo receptor y envío a PC por Bluetooth
- Certificado CE

Recepção de dados mediante sistema Walk-By sem necessidade de centrais receptoras

- Facilidade de leitura
- Não precisa centrais receptoras
- Comunicação sem fios 868 MHz
- Recepção de dados mediante módulo receptor e envio a PC por Bluetooth
- Certificado CE

Referencia		€	Embalaje
Referência		€	Embalagem
RML5-STD	Set de comunicación Walk-By para S y C-Mode Conjunto de comunicação Walk-By para S e C-Mode	1.160,00	1



Ejemplo de aplicación

Exemplo de aplicação



2.01 - SISTEMAS DE REPARTIDORES DE COSTES DE CALOR

2.01 - SISTEMAS DISTRIBUIDORES DE CUSTOS DE AQUECIMENTO

Accesorios para programación de repartidores AMR y Walk-By

Accesórios para programação de distribuidores AMR e Walk-By

Referencia		€	Embalaje
Referência		€	Embalagem
HCAPH001001	Base para programación de parámetros en repartidores AMR y Walk-By <i>Base para programação de parâmetros em distribuidores AMR e Walk-By</i>	286,00	1

WFZ.IRDA-USB	Cable de programación con interfaz IRDA y conexión USB <i>Cabo de programação com interface IRDA e ligação USB</i>	337,00	1
---------------------	---	---------------	---

Accesorios de montaje para repartidores AMR y Walk-By

Accesórios de montagem para distribuidores AMR e Walk-By

Referencia		€	Embalaje
Referência		€	Embalagem

HCAI-K001-001	Juego de montaje para radiadores de hierro fundido y acero <i>Kit de montagem para radiadores de ferro fundido</i>	6,40	10
----------------------	---	-------------	----

HCAI-K001-002	Juego de montaje para radiador de elementos con paso inferior a 40 mm <i>Kit de montagem para radiador de elementos com passo inferior a 40 mm</i>	17,00	10
----------------------	---	--------------	----

HCAI-K001-004	Juego de montaje para radiadores de aluminio y acero <i>Kit de montagem para radiadores de alumínio e aço</i>	5,20	10
----------------------	--	-------------	----

HCAI-K002-001	Juego de montaje para paneles de chapa (precisa herramienta de soldar) <i>Kit de montagem para painéis de chapa (necessita ferramenta de soldar)</i>	4,70	10
----------------------	---	-------------	----

HCAI-K010-001	Juego para instalación para sensor remoto sobre radiador de columnas de hierro o acero <i>Kit para instalação para sensor remoto sobre radiador de colunas de ferro ou aço</i>	28,60	10
----------------------	---	--------------	----

HCAI-K010-005	Juego para instalación para sensor remoto sobre panel (soldar) <i>Kit para instalação para sensor remoto sobre panel (soldar)</i>	3,10	10
----------------------	--	-------------	----

HCAI-K010-0P2	Soporte de pared para repartidor <i>Suporte de parede para distribuidor</i>	5,30	10
----------------------	--	-------------	----

FKA0005	Perfil de aluminio <i>Perfil de alumínio</i>	1,80	25
----------------	---	-------------	----

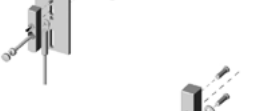
FKT0020	Adaptador de 70 mm para montaje en radiadores de hierro fundido. Se precisan dos adaptadores por cada repartidor <i>Adaptador de 70 mm para montagem em radiadores de ferro fundido. São necessários dois adaptadores por cada distribuidor</i>	1,60	50
----------------	--	-------------	----

FKA0001	Prisma de montaje para radiador de hierro en columnas <i>Prisma de montagem para radiador de ferro em colunas</i>	7,30	10
----------------	--	-------------	----

FKT0019	Adaptador de 50 mm para montaje en radiador de hierro fundido <i>Adaptador de 50 mm para montagem em radiador de ferro fundido</i>	1,60	10
----------------	---	-------------	----

FKK0037	Precintos para repartidores <i>Vedantes para distribuidores</i>	0,50	200
----------------	--	-------------	-----

Nota: Consultar para otros modelos - Nota: Consultar para outros modelos



2.02 - SISTEMAS PARA AGUA SANITARIA

2.02 - SISTEMAS PARA ÁGUA SANITARIA

Honeywell

MEDICIÓN DE ENERGÍA
Y CONSUMOS
MEÇÃO DE ENERGIA
E CONSUMOS

Contadores de agua sanitaria para sistema AMR y Walk-By

Contadores de água sanitaria para sistema AMR e Walk-By

EW100...

Contador de agua serie EW100

- Contador de chorro único
- Para agua fría y caliente
- Compatible con módulo radio EWA100C...
- Certificado MID

Contador de água série EW100

- Contador de fluxo único
- Para água fria e quente
- Compatível com módulo de rádio EWA100C...
- Certificado MID

Referencia		€	Embalaje
Referência		€	Embalagem
Para agua fría - Para água fria			
EW1000AZ1201	DN15 – 1,5 m³/h – Tmáx 30 °C – 110 mm	38,20	1
EW1000AZ2001	DN20 – 2,5 m³/h – Tmáx 30 °C – 130 mm	51,60	1
Para agua caliente - Para água quente			
EW1001AZ1201	DN15 – 1,5 m³/h – Tmáx 90 °C – 110 mm	43,00	1
EW1001AZ2001	DN20 – 2,5 m³/h – Tmáx 90 °C – 130 mm	57,20	1



Módulos radio para contadores de agua para sistema AMR y Walk-By

Módulos de rádio para contadores de agua para sistema AMR e Walk-By

EW100C

Módulos radio para integrar contadores EW100

- Para sistemas AMR y Walk-By
- Duración de la batería 12 años

Módulos de rádio para integrar em contadores EW100

- Para sistemas AMR e Walk-By
- Duração da bateria 12 anos

Referencia		€	Embalaje
Referência		€	Embalagem
EWA100C-RF55S	Módulo radio para sistema AMR y Walk-by. Transmisión S-Mode <i>Módulo de rádio para sistema AMR e Walk-by. Transmissão S-Mode</i>	95,50	10
EWA100C-RF55C	Módulo radio para sistema AMR y Walk-by. Transmisión C-Mode <i>Módulo de rádio para sistema AMR e Walk-by. Transmissão C-Mode</i>	95,50	10



EW9200

Módulos radio para integrar contadores de impulsos

- Para sistemas AMR y Walk-By
- Duración de la batería 12 años

Módulos de rádio para integrar em contadores de impulsos

- Para sistemas AMR e Walk-By
- Duração da bateria 12 anos

Referencia		€	Embalaje
Referência		€	Embalagem
EW9200AGZ001	Módulo radio para sistema AMR con dos entradas de impulsos <i>Módulo de rádio para sistema AMR com duas entradas de impulsos</i>	117,30	1
EW9200AGZ002	Módulo radio para sistema Walk-By con dos entradas de impulsos <i>Módulo de rádio para sistema Walk-By com duas entradas de impulsos</i>	117,30	1



Accesorios para contadores de agua para sistema AMR y Walk-By

Acessórios para contadores de agua para sistema AMR e Walk-By

Referencia		€	Embalaje
Referência		€	Embalagem
EWA1500035	Juego de racores para contadores DN15 con orificio para precinto (2 racores, 2 tuercas y 2 juntas) <i>Kit de ligações para contadores DN15 com orificio para vedante (2 ligações, 2 porcas e 2 juntas)</i>	11,80	1
EWA1500042	Juego de racores para contadores DN20 con orificio para precinto (2 racores, 2 tuercas y 2 juntas) <i>Kit de ligações para contadores DN20 com orificio para vedante (2 ligações, 2 porcas e 2 juntas)</i>	17,10	1
WFZ.PS	Mando a distancia para activar radio en módulos EW9...	252,00	1





2.03 - CONTADORES DE ENERGÍA MECÁNICOS

2.03 - CONTADORES DE ENERGÍA MECÂNICOS

Para calefacción y refrigeración

Para aquecimento e refrigeração

EW600

NEW

Contadores de energía para calefacción y refrigeración

- Cuerpo de latón
- Montaje en retorno
- Sensores de temperatura incluidos
- Certificado MID
- Pantalla LCD
- Compatible con módulos de comunicación EWA600C
- Duración batería 10 años

Contadores de energia para aquecimento e refrigeração

- Corpo em latão
- Montagem em retorno
- Sensores de temperatura incluídos
- Certificado MID

Referencia			€	Embalaje
Referência			€	Embalagem
	Mecánicos y lectura directa - Roscados			
	<i>Mecânicos e leitura directa - Roscados</i>			
EW6001AC0100	1/2"	0,6 m ³ /h - 110 mm	248,00	1
EW6001AC1200	1/2"	1,5 m ³ /h - 110 mm	248,00	1
EW6001AC2000	3/4"	2,5 m ³ /h - 130 mm	268,00	1
	Mecánicos con salida M-BUS y 2 entradas de impulsos			
	<i>Mecânicos com saída M-BUS e 2 entradas de impulsos</i>			
EW6001BK0100	1/2"	0,6 m ³ /h - 110 mm	263,00	1
EW6001BK1200	1/2"	1,5 m ³ /h - 110 mm	288,00	1
EW6001BK2000	3/4"	2,5 m ³ /h - 130 mm	338,00	1

EWA600C

Módulo de comunicación para contadores EW600

- Pantalla LCD
- Compatible con módulos de comunicación EWA600C
- Duración batería 10 años

Módulo de comunicação para contadores EW600

- Ecrã LCD
- Compatível com módulos de comunicação EWA600C
- Duração de bateria de 10 anos



Referencia		€	Embalaje
Referência		€	Embalagem
EWA600C-MBUS	Módulo con salida M-BUS	150,00	1
	<i>Módulo com saída M-Bus</i>		
EWA600C-RF04	Módulo RF para sistemas AMR (S-Mode)	150,00	1
	<i>Módulo RF para sistemas AMR (S-Mode)</i>		
EWA600C-RF05	Módulo RF para sistemas WALK-BY (S-Mode)	150,00	1
	<i>Módulo RF para sistemas WALK-BY (S-Mode)</i>		

2.03 - CONTADORES DE ENERGÍA MECÁNICOS

Honeywell

MEDICIÓN DE ENERGÍA
Y CONSUMOS
MEDIÇÃO DE ENERGIA
E CONSUMOS

2.03 - CONTADORES DE ENERGÍA MECÁNICOS

Accesorios

Acessórios

Referencia		€	Embalaje
Referência		€	Embalagem
EWA087HY004	Válvula de esfera rosca interna de 1/2" <i>Válvula de esfera rosca interna de 1/2"</i>	9,60	1
EWA087HY005	Válvula de esfera rosca interna de 3/4" <i>Válvula de esfera rosca interna de 3/4"</i>	14,20	1
EWA087HY006	Válvula de esfera rosca interna de 1" <i>Válvula de esfera rosca interna de 1"</i>	20,30	1
EWA1500035	Juego de racores para contadores DN15 con orificio para precinto (2 racores, 2 tuercas y 2 juntas) <i>Kit de ligações para contadores DN15 com orificio para vedante (2 ligações, 2 porcas e 2 juntas)</i>	11,80	1
EWA1500042	Juego de racores para contadores DN20 con orificio para precinto (2 racores, 2 tuercas y 2 juntas) <i>Kit de ligações para contadores DN20 com orificio para vedante (2 ligações, 2 porcas e 2 juntas)</i>	17,10	1
EWA1500062	Juego de racores para contadores DN25 con orificio para precinto (2 racores, 2 tuercas y 2 juntas) <i>Kit de ligações para contadores DN25 com orificio para vedante (2 ligações, 2 porcas e 2 juntas)</i>	37,50	1
EWA1500072	Juego de racores para contadores DN40 con orificio para precinto (2 racores, 2 tuercas y 2 juntas) <i>Kit de ligações para contadores DN40 com orificio para vedante (2 ligações, 2 porcas e 2 juntas)</i>	87,80	1
EWA3002684	Vaina para contadores MID - DN15...32 - L = 35 mm <i>Bainha para contadores MID - L = 35 mm</i>	29,70	1
EWA3002685	Vaina para contadores MID - DN40...65 - L = 52 mm <i>Bainha para contadores MID - L = 52 mm</i>	39,30	1
EWA3004406	Vaina para contadores MID - DN80...125 - L = 85 mm <i>Bainha para contadores MID - L = 85 mm</i>	48,90	1
EWA3004407	Vaina para contadores MID - DN150... - L = 120 mm <i>Bainha para contadores MID - L = 120 mm</i>	96,50	1
EWA087HY003	Rácor R = 1/2" para sensor de impulsión con rosca interna M10x1 <i>Ligador R = 1/2" para sensor de impulsos com rosca interna M10x1</i>	17,40	1
EWA3003095A	Certificados de calibración hasta 5 contadores <i>Certificados de calibração até 5 contadores</i>	19,10	1
EWA3003095B	Certificados de calibración de 6 a 20 contadores <i>Certificados de calibração de 6 a 20 contadores</i>	38,20	1
EWA3003095C	Certificados de calibración para más de 20 contadores <i>Certificados de calibração para mais de 20 contadores</i>	79,50	1



2.04 - CONTADORES DE ENERGÍA POR ULTRASONIDOS

2.04 - CONTADORES DE ENERGÍA POR ULTRASSONS

Para calefacción

Para aquecimento

EW7730

Contadores de energía para calefacción

- Cuerpo de latón
- Montaje en retorno
- Sensores de temperatura incluidos
- Certificado MID

Contadores de energia para aquecimento

- Corpo em latão
- Montagem em retorno
- Sensores de temperatura incluídos
- Certificado MID



Referencia				€	Embalaje
Referência				€	Embalagem
Ultrasónicos y lectura directa - Roscados					
<i>Ultra-sons e leitura directa - Roscados</i>					
EW7730A1200	1/2"	-	1,5 m ³ /h	442,00	1
EW7730A2000	3/4"	-	2,5 m ³ /h	495,00	1
EW7730A3600	1"	-	6,0 m ³ /h	876,00	1
EW7730A4600	1 1/2"	-	10,0 m ³ /h	1.295,00	1
Ultrasónicos y salida M-BUS - Roscados					
<i>Ultra-sons e saída M-BUS - Roscados</i>					
EW7730M1200	1/2"	-	1,5 m ³ /h	512,00	1
EW7730M2000	3/4"	-	2,5 m ³ /h	513,00	1
EW7730M3600	1"	-	6,0 m ³ /h	883,00	1



Ultrasónicos y lectura directa - Embridados					
<i>Ultra-sons e leitura directa - Flangeados</i>					
EW7730A4000	DN32	-	6 m ³ /h	1.139,00	1
EW7730A4800	DN40	-	10 m ³ /h	1.351,00	1
EW7730A5200	DN50	-	15 m ³ /h	1.498,00	1
EW7730A6000	DN65	-	25 m ³ /h	1.979,00	1
EW7730A7000	DN80	-	40 m ³ /h	2.293,00	1
EW7730A7800	DN100	-	60 m ³ /h	2.944,00	1

2.04 - CONTADORES DE ENERGÍA POR ULTRASONIDOS

Honeywell

MEDICIÓN DE ENERGÍA
Y CONSUMOS
MEDIÇÃO DE ENERGIA
E CONSUMOS

2.04 - CONTADORES DE ENERGÍA POR ULTRASONOS

Para calefacción y refrigeración

Para aquecimento e refrigeração

EW7731

Contadores de energía para calefacción y refrigeración

- Cuerpo de latón
- Montaje en retorno
- Sensores de temperatura incluidos
- Certificado MID

Contadores de energia para aquecimento e refrigeração

- Corpo em latão
- Montagem em retorno
- Sensores de temperatura incluídos
- Certificado MID

Referencia			€	Embalaje
Referência			€	Embalagem
	Ultrasónicos y lectura directa - Roscados			
	<i>Ultra-sons e leitura directa - Roscados</i>			
EW7731A1200	1/2"	- 1,5 m ³ /h	463,00	1
EW7731A2000	3/4"	- 2,5 m ³ /h	529,00	1
EW7731A3600	1"	- 6,0 m ³ /h	927,00	1
EW7731A4600	1 1/2"	- 10,0 m ³ /h	1.422,00	1
	Ultrasónicos y salida M-BUS - Roscados			
	<i>Ultra-sons e saída M-BUS - Roscados</i>			
EW7731M1200	1/2"	- 1,5 m ³ /h	517,00	1
EW7731M2000	3/4"	- 2,5 m ³ /h	528,00	1
EW7731M3600	1"	- 6,0 m ³ /h	987,00	1
	Ultrasónicos y lectura directa - Embridados			
	<i>Ultra-sons e leitura directa - Flangeados</i>			
EW7731A4000	DN32	- 6 m ³ /h	1.291,00	1
EW7731A4800	DN40	- 10 m ³ /h	1.501,00	1
EW7731A5200	DN50	- 15 m ³ /h	1.594,00	1
EW7731A6000	DN65	- 25 m ³ /h	2.085,00	1
EW7731A7000	DN80	- 40 m ³ /h	2.570,00	1
EW7731A7800	DN100	- 60 m ³ /h	3.314,00	1
	Ultrasónicos y salida M-BUS - Embridados			
	<i>Ultra-sons e saída M-BUS - Flangeados</i>			
EW7731M4000	DN32	- 6 m ³ /h	1.323,00	1
EW7731M4800	DN40	- 10 m ³ /h	1.607,00	1
EW7731M5200	DN50	- 15 m ³ /h	1.702,00	1
EW7731M6000	DN65	- 25 m ³ /h	2.209,00	1
EW7731M7000	DN80	- 40 m ³ /h	2.712,00	1
EW7731M7800	DN100	- 60 m ³ /h	3.244,00	1



Módulos para contadores EW773...

Módulos para contadores EW773...

Referencia		€	Embalaje
Referência		€	Embalagem
EWA3022071	Módulo M-Bus <i>Módulo M-Bus</i>	84,10	1
EWA3022073	Módulo de salida de pulsos <i>Módulo de saída de impulsos</i>	102,20	1
EWA3022074	Módulo de entrada de pulsos <i>Módulo de entrada de impulsos</i>	49,40	1
EWA3022075	Módulo combinado de entradas y salidas de pulsos <i>Módulo combinado de entradas e saídas de impulsos</i>	53,90	1



2.04 - CONTADORES DE ENERGÍA POR ULTRASONIDOS

2.04 - CONTADORES DE ENERGÍA POR ULTRASSONS

Accesorios

Acessórios

Referencia		€	Embalaje
Referência		€	Embalagem
EWA087HY004	Válvula de esfera rosca interna de 1/2" <i>Válvula de esfera rosca interna de 1/2"</i>	9,60	1
EWA087HY005	Válvula de esfera rosca interna de 3/4" <i>Válvula de esfera rosca interna de 3/4"</i>	14,20	1
EWA087HY006	Válvula de esfera rosca interna de 1" <i>Válvula de esfera rosca interna de 1"</i>	20,30	1
EWA1500035	Juego de racores para contadores DN15 con orificio para precinto (2 racores, 2 tuercas y 2 juntas) <i>Kit de ligações para contadores DN15 com orificio para vedante (2 ligações, 2 porcas e 2 juntas)</i>	11,80	1
EWA1500042	Juego de racores para contadores DN20 con orificio para precinto (2 racores, 2 tuercas y 2 juntas) <i>Kit de ligações para contadores DN20 com orificio para vedante (2 ligações, 2 porcas e 2 juntas)</i>	17,10	1
EWA1500062	Juego de racores para contadores DN25 con orificio para precinto (2 racores, 2 tuercas y 2 juntas) <i>Kit de ligações para contadores DN25 com orificio para vedante (2 ligações, 2 porcas e 2 juntas)</i>	37,50	1
EWA1500072	Juego de racores para contadores DN40 con orificio para precinto (2 racores, 2 tuercas y 2 juntas) <i>Kit de ligações para contadores DN40 com orificio para vedante (2 ligações, 2 porcas e 2 juntas)</i>	87,80	1
EWA3002684	Vaina para contadores MID - DN15...32 - L = 35 mm <i>Bainha para contadores MID - L = 35 mm</i>	29,70	1
EWA3002685	Vaina para contadores MID - DN40...65 - L = 52 mm <i>Bainha para contadores MID - L = 52 mm</i>	39,30	1
EWA3004406	Vaina para contadores MID - DN80...125 - L = 85 mm <i>Bainha para contadores MID - L = 85 mm</i>	48,90	1
EWA3004407	Vaina para contadores MID - DN150... - L = 120 mm <i>Bainha para contadores MID - L = 120 mm</i>	96,50	1
EWA087HY003	Rácor R = 1/2" para sensor de impulsión con rosca interna M10x1 <i>Ligador R = 1/2" para sensor de impulsos com rosca interna M10x1</i>	17,40	1
EWA3003095A	Certificados de calibración hasta 5 contadores <i>Certificados de calibração até 5 contadores</i>	19,10	1
EWA3003095B	Certificados de calibración de 6 a 20 contadores <i>Certificados de calibração de 6 a 20 contadores</i>	38,20	1
EWA3003095C	Certificados de calibración para más de 20 contadores <i>Certificados de calibração para mais de 20 contadores</i>	79,50	1

NOTA: Para contadores de energía para calefacción y refrigeración de tamaño igual o superior a DN25 consultar la Tabla de Selección en capítulo 8.05

NOTA: Para contadores de energía para calefacción y refrigeración de tamaño igual o superior a DN25 consultar la Tabla de Selección en capítulo 8.05

2.05 - CAUDALÍMETROS Y CALCULADORES

Honeywell

MEDICIÓN DE ENERGÍA
Y CONSUMOS
MEDIÇÃO DE ENERGIA
E CONSUMOS

2.05 - FLUXÍMETROS E CALCULADORES

Caudalímetros

Fluxímetros

EW370

Caudalímetro mecánico

- Contador tipo Woltman
- Para agua hasta 130°C
- Bridas PN16
- Salida de impulsos (100 l/pulso DN50 - DN250; 1000 l/pulso DN300)
- Compatible con calculadores EW500 y EW545
- Certificado MID

Fluxímetro mecânico

- Contador tipo Woltman
- Para água até 130°C
- Flanges PN16
- Saída de impulsos (100 l/pulso DN50 - DN250; 1000 l/pulso DN300)
- Compatível com calculadores EW500 e EW545
- Certificado MID

Referencia

Referência			€	Embalaje	
			€	Embalagem	
EW3701AP5000	DN50	– 15 m ³ /h	– 200 mm	733,00	1
EW3701AP5600	DN65	– 25 m ³ /h	– 200 mm	750,00	1
EW3701AP6500	DN80	– 40 m ³ /h	– 225 mm	938,00	1
EW3701AP7300	DN100	– 60 m ³ /h	– 250 mm	1.046,00	1
EW3701AP8100	DN125	– 100 m ³ /h	– 250 mm	1.112,00	1
EW3701AP8500	DN150	– 150 m ³ /h	– 300 mm	1.737,00	1
EW3701AP8900	DN200	– 250 m ³ /h	– 350 mm	1.867,00	1
EW3701AP9100	DN250	– 400 m ³ /h	– 450 mm	2.319,00	1
EW3701AP9203	DN300	– 600 m ³ /h	– 500 mm	4.139,00	1



2.05 - CAUDALÍMETROS Y CALCULADORES

2.05 - FLUXÍMETROS E CALCULADORES

Calculadores

Calculadores

EW500

Calculador de energía electrónico

- Para contadores EW370
- Dos puertos para comunicaciones
- Duración de la batería 12 años
- Sensores de temperatura no incluidos
- Certificado MID

Calculador de energia electrónico

- Para contadores EW370
- Duas portas para comunicações
- Duração da bateria 12 anos
- Sensores de temperatura não incluídos
- Certificado MID



Referencia			€	Embalaje
Referência			€	Embalagem
EW5001CD0001	1	litro/pulso; energia MWh, 1 decimal	226,00	1
EW5001CD0003	2,5	litros/pulso; energia MWh, 1 decimal	226,00	1
EW5001CD0010	10	litros/pulso; energia kWh, 0 decimal	226,00	1
EW5001CD0050	50	litros/pulso; energia MWh, 1 decimal	226,00	1
EW5001CD0100	100	litros/pulso; energia MWh, 1 decimal	226,00	1
EW5001CD0250	250	litros/pulso; energia MWh, 1 decimal	226,00	1
EW5001CD1000	1000	litros/pulso; energia MWh, 1 decimal	226,00	1

Accesorios para calculadores EW500

Acessórios para calculadores EW500

MÓDULOS DE COMUNICACIÓN

Referencia		€	Embalaje
Referência		€	Embalagem
EWA500C-MBUS	Módulo M-Bus	96,00	1
EWA500C-PO	Módulo de salida de pulsos/Módulo de saída de impulso	37,00	1
EWA500C-PIPO	Módulo de entrada/salida de pulsos Módulo de entrada/saída de impulso	38,30	1
EWA500P-230V	Fuente alimentación 230 Vac/ Fonte de alimentação 230 Vac	69,10	1

Pareja de sensores de temperatura pt500; 5,2 mm (certificado mid)

Par de sensores de temperatura PT500; 5,2 mm (certificado MID)

EWA3002680	Cable/Cabo 2 m	90,50	1
EWA3002681	Cable/Cabo 3 m	118,00	1
EWA3002682	Cable/Cabo 5 m	185,00	1
EWA3002679	Cable/Cabo 10 m	209,00	1

Vainas para contadores (certificado MID)

Tubos para contadores (certificado MID)

EWA3002684	Vaina/ Bainha para contadores MID - L = 35 mm	29,70	1
EWA3002685	Vaina/ Bainha para contadores MID - L = 52 mm	39,30	1
EWA3004406	Vaina/ Bainha para contadores MID - L = 85 mm	48,90	1
EWA3004407	Vaina/ Bainha para contadores MID - L = 120 mm	96,50	1

2.05 - CAUDALÍMETROS Y CALCULADORES

Honeywell

MEDICIÓN DE ENERGÍA
Y CONSUMOS
MEDIÇÃO DE ENERGIA
E CONSUMOS

2.05 - FLUXÍMETROS E CALCULADORES

Accesorios para calculadores EW500

Acessórios para calculadores EW500

ACCESORIOS DE MONTAJE/ACESSÓRIOS DE MONTAGEM

Consultar

EWA087HY003	Rácor R = 1/2" para sensor de temperatura con rosca interna M10x1 <i>Ligação R = 1/2" para sensor de temperatura com rosca interna M10x1</i>	17,40	1
EWA087HY004	Válvula de esfera rosca interna de 1/2" con conexión para sensor de temperatura <i>Válvula de esferas com rosca interna de 1/2" com ligação para sensor de temperatura</i>	9.60	1
EWA087HY005	Válvula de esfera rosca interna de 3/4" con conexión para sensor de temperatura <i>Válvula de esferas com rosca interna de 3/4" com ligação para sensor de temperatura</i>	14,20	1
EWA087HY006	Válvula de esfera rosca interna de 1" con conexión para sensor de temperatura <i>Válvula de esferas com rosca interna de 1" com ligação para sensor de temperatura</i>	20,30	1

Tabla selección contadores energía mecánicos

Tabela de selecção de contadores de energia mecânicos

		INTERFAZ - INTERFACE		
		LECTURA DIRECTA LEITURA DIRECTA	PULSOS IMPULSOS	M-BUS M-BUS
CALEFACCIÓN / REFRIGERACIÓN - AQUECIMENTO/REFRIGERAÇÃO	DN50	EW3701AP5000 + EW5001CD0100 + EWA30026...	EW3701AP5000 + EW5001CD0100 + EWA30026... + EWA500C-PO	EW3701AP5000 + EW5001CD0100 + EWA30026... + EWA500C-MBUS
	DN65	EW3701AP5600 + EW5001CD0100 + EWA30026...	EW3701AP5600 + EW5001CD0100 + EWA30026... + EWA500C-PO	EW3701AP5600 + EW5001CD0100 + EWA30026... + EWA500C-MBUS
	DN80	EW3701AP6500 + EW5001CD0100 + EWA30026...	EW3701AP6500 + EW5001CD0100 + EWA30026... + EWA500C-PO	EW3701AP6500 + EW5001CD0100 + EWA30026... + EWA500C-MBUS
	DN100	EW3701AP7300 + EW5001CD0100 + EWA30026...	EW3701AP7300 + EW5001CD0100 + EWA30026... + EWA500C-PO	EW3701AP7300 + EW5001CD0100 + EWA30026... + EWA500C-MBUS
	DN125	EW3701AP8100 + EW5001CD0100 + EWA30026...	EW3701AP8100 + EW5001CD0100 + EWA30026... + EWA500C-PO	EW3701AP8100 + EW5001CD0100 + EWA30026... + EWA500C-MBUS
	DN150	EW3701AP8500 + EW5001CD0100 + EWA30026...	EW3701AP8500 + EW5001CD0100 + EWA30026... + EWA500C-PO	EW3701AP8500 + EW5001CD0100 + EWA30026... + EWA500C-MBUS
	DN200	EW3701AP8900 + EW5001CD0100 + EWA30026...	EW3701AP8900 + EW5001CD0100 + EWA30026... + EWA500C-PO	EW3701AP8900 + EW5001CD0100 + EWA30026... + EWA500C-MBUS
	DN250	EW3701AP9100 + EW5001CD0100 + EWA30026...	EW3701AP9100 + EW5001CD0100 + EWA30026... + EWA500C-PO	EW3701AP9100 + EW5001CD0100 + EWA30026... + EWA500C-MBUS
DN300	EW3701AP9203 + EW5001CD1000 + EWA30026...	EW3701AP9203 + EW5001CD1000 + EWA30026... + EWA500C-PO	EW3701AP9203 + EW5001CD1000 + EWA30026... + EWA500C-MBUS	

2.06 - CONTADORES PARA AGUA SANITARIA

2.06 - CONTADORES PARA ÁGUA QUENTE SANITARIA

Contadores de agua fría y caliente

Contadores de água fria e quente

EW105



Contador de agua serie EW105

- Contador de chorro único
- Para agua fría y caliente
- Salida de pulsos (10 l/pulso)
- Compatible con módulo radio EW9200AGZ...
- Certificado MID

Contador de água série EW105

- Contador de fluxo único
- Para água fria e quente
- Saída de impulsos (10 l/impulso)
- Compatível com módulo de rádio EW9200AGZ...
- Certificado MID

Referencia		€	Embalaje
Referência		€	Embalagem
Para agua fría - Para agua fria			
EW1050AP1200	DN15 – 2,5 m ³ /h – Tmáx 30 °C – 110 mm	58,60	1
EW1050AP2000	DN20 – 4,0 m ³ /h – Tmáx 30 °C – 130 mm	61,80	1
Para agua caliente - Para água quente			
EW1051AP1200	DN15 – 2,5 m ³ /h – Tmáx 90 °C – 110 mm	59,40	1
EW1051AP2000	DN20 – 4,0 m ³ /h – Tmáx 90 °C – 130 mm	61,80	1

EW110

Contador de agua serie EW110

- Contador de chorro único
- Para agua fría y caliente
- Lectura directa
- Compatible con módulos EWA110C para interfaz M-Bus, Pulsos o RF
- Certificado MID

Contador de água série EW110

- Contador de fluxo único
- Para água fria e quente
- Leitura directa
- Compatível com módulos EWA110C para interface M-Bus, Impulsos ou RF
- Certificado MID



Referencia		€	Embalaje
Referência		€	Embalagem
Para agua fría (DN15...20) - Para agua fria (DN15...20)			
EW1100AC0600	DN15 – 1,6 m ³ /h – Tmáx 50 °C – 110 mm	31,30	1
EW1100AC1100	DN15 – 2,5 m ³ /h – Tmáx 50 °C – 80 mm	31,30	1
EW1100AC1200	DN15 – 2,5 m ³ /h – Tmáx 50 °C – 110 mm	31,30	1
EW1100AC1400	DN20 – 2,5 m ³ /h – Tmáx 50 °C – 130 mm	32,90	1
EW1100AC2000	DN20 – 4,0 m ³ /h – Tmáx 50 °C – 130 mm	34,50	1
Para agua caliente (DN15...20) - Para água quente (DN15...20)			
EW1101AC0600	DN15 – 1,6 m ³ /h – Tmáx 90 °C – 110 mm	32,20	1
EW1101AC1100	DN15 – 2,5 m ³ /h – Tmáx 90 °C – 80 mm	32,20	1
EW1101AC1200	DN15 – 2,5 m ³ /h – Tmáx 90 °C – 110 mm	32,20	1
EW1101AC1400	DN20 – 2,5 m ³ /h – Tmáx 90 °C – 130 mm	35,40	1
EW1101AC2000	DN20 – 4,0 m ³ /h – Tmáx 90 °C – 130 mm	34,50	1
Para agua fría (DN25...40) - Para agua fria (DN25...40)			
EW1100CC2800	DN25 – 6,3 m ³ /h – Tmáx 50 °C – 260 mm	173,00	1
EW1100CC3900	DN32 – 10 m ³ /h – Tmáx 50 °C – 260 mm	177,00	1
EW1100CC4600	DN40 – 16 m ³ /h – Tmáx 50 °C – 300 mm	208,00	1
Para agua caliente (DN25...40) - Para água quente (DN25...40)			
EW1101CC2800	DN25 – 6,3 m ³ /h – Tmáx 130 °C – 260 mm	197,00	1
EW1101CC3900	DN32 – 10 m ³ /h – Tmáx 130 °C – 260 mm	201,00	1
EW1101CC4600	DN40 – 16 m ³ /h – Tmáx 130 °C – 300 mm	223,00	1

2.06 - CONTADORES PARA AGUA SANITARIA

2.06 - CONTADORES PARA ÁGUA QUENTE SANITARIA

Honeywell

MEDICIÓN DE ENERGÍA
Y CONSUMOS
MEDEÇÃO DE ENERGIA
E CONSUMOS

Contadores de agua fría y caliente

Contadores de água fria e quente

EW171

Contador de agua serie EW171

- Contador tipo Woltman
- Para agua fría y caliente
- Lectura directa
- Compatible con módulos EW171C para interfaz M-Bus, Pulsos o RF
- Certificado MID

Contador de água série EW171

- Contador tipo Woltman
- Para água fria e quente
- Leitura directa
- Compatível com módulos EWA171C para interface M-Bus, Impulsos ou RF
- Certificado MID

Referencia				€	Embalaje
Referência				€	Embalagem
Para agua fría - Para agua fria					
EW1710AC5000	DN50	- 40 m³/h	- Tmáx 30 °C - 200 mm	399,00	1
EW1710AC5600	DN65	- 63 m³/h	- Tmáx 30 °C - 200 mm	464,00	1
EW1710AC6500	DN80	- 100 m³/h	- Tmáx 30 °C - 225 mm	518,00	1
EW1710AC7300	DN100	- 160 m³/h	- Tmáx 30 °C - 250 mm	561,00	1
EW1710AC8100	DN125	- 250 m³/h	- Tmáx 30 °C - 250 mm	593,00	1
EW1710AC8500	DN150	- 400 m³/h	- Tmáx 30 °C - 300 mm	997,00	1
EW1710AC8900	DN200	- 630 m³/h	- Tmáx 30 °C - 350 mm	1.403,00	1
EW1710AC9100	DN250	- 1000 m³/h	- Tmáx 30 °C - 450 mm	1.943,00	1
EW1710AC9200	DN300	- 1600 m³/h	- Tmáx 30 °C - 500 mm	3.128,00	1
Para agua caliente - Para água quente					
EW1711AC5000	DN50	- 25 m³/h	- Tmáx 130 °C - 200 mm	642,00	1
EW1711AC5600	DN65	- 40 m³/h	- Tmáx 130 °C - 200 mm	745,00	1
EW1711AC6500	DN80	- 63 m³/h	- Tmáx 130 °C - 225 mm	874,00	1
EW1711AC7300	DN100	- 100 m³/h	- Tmáx 130 °C - 250 mm	961,00	1
EW1711AC8100	DN125	- 160 m³/h	- Tmáx 130 °C - 250 mm	1.068,00	1
EW1711AC8500	DN150	- 250 m³/h	- Tmáx 130 °C - 300 mm	1.564,00	1
EW1711AC8900	DN200	- 400 m³/h	- Tmáx 130 °C - 350 mm	1.834,00	1
EW1711AC9100	DN250	- 630 m³/h	- Tmáx 130 °C - 450 mm	2.265,00	1
EW1711AC9200	DN300	- 1000 m³/h	- Tmáx 130 °C - 500 mm	3.397,00	1



2.06 - CONTADORES PARA AGUA SANITARIA

2.06 - CONTADORES PARA ÁGUA QUENTE SANITARIA

Módulos de comunicación para contadores de agua

Módulos de comunicação para contadores de água

INTERFAZ - INTERFACE					
SERIE - SÉRIE	PULSOS/IMPULSOS		M-BUS	RF (AMR)	RF (WALK-BY)
	EW105	Incluido	-	EW9200AGZ001	EW9200AGZ002
	EW110	EWA110...PO	EWA110C...MBUS	-	-
	EW171	EWA171-PO	EWA171C-MBUS	-	-

Referencia		€	Embalaje
Referência		€	Embalagem
EW9200AGZ001	Módulo radio para sistema AMR con dos entradas de impulsos <i>Módulo de rádio para sistema AMR com duas entradas de impulsos</i>	117,30	1
EW9200AGZ002	Módulo radio para sistema Walk-by con dos entradas de impulsos <i>Módulo de rádio para sistema Walk-By com duas entradas de impulsos</i>	117,30	1
EWA110C1520-MBUS	Módulo de comunicación M-Bus para contadores serie EW110 (DN15...20) <i>Módulo de comunicação M-Bus para contadores série EW110 (DN15...20)</i>	64,80	1
EWA110C2540-MBUS	Módulo de comunicación M-Bus para contadores serie EW110 (DN25...40) <i>Módulo de comunicação M-Bus para contadores série EW110 (DN25...40)</i>	64,80	1
EWA110C1520-PO	Módulo de comunicación con salida de pulsos para contadores serie EW110 (DN15...20) <i>Módulo de comunicação com saída de impulsos para contadores série EW110 (DN15...20)</i>	64,80	1
EWA110C2540-PO	Módulo de comunicación con salida de pulsos para contadores serie EW110 (DN25...40) <i>Módulo de comunicação com saída de impulsos para contadores série EW110 (DN25...40)</i>	64,80	1
EWA171C-MBUS	Módulo de comunicación M-Bus para contadores serie EW171 <i>Módulo de comunicação M-Bus para contadores série EW171</i>	64,80	1
EWA171C-PO	Módulo de comunicación con salida de pulsos para contadores serie EW171 <i>Módulo de comunicação com saída de impulsos para contadores série EW171</i>	64,80	1

Accesorios para contadores de agua

Acessórios para contadores de água

Juego de racores válidos para contadores series EW105, EW110, EW120 *Kit de ligações válidos para contadores de séries EW105, EW110, EW120*

Referencia		€	Embalaje
Referência		€	Embalagem
EWA1500035	Para DN15 con orificio para precinto (2 racores, 2 tuercas y 2 juntas) <i>Para DN15 com orificio para vedante (2 ligações, 2 porcas e 2 juntas)</i>	11,80	1
EWA1500042	Para DN20 con orificio para precinto (2 racores, 2 tuercas y 2 juntas) <i>Para DN20 com orificio para vedante (2 ligações, 2 porcas e 2 juntas)</i>	17,10	1
EWA1500062	Para DN25 con orificio para precinto (2 racores, 2 tuercas y 2 juntas) <i>Para DN25 com orificio para vedante (2 ligações, 2 porcas e 2 juntas)</i>	37,50	1
EWA1500067	Para DN32 con orificio para precinto (2 racores, 2 tuercas y 2 juntas) <i>Para DN32 com orificio para vedante (2 ligações, 2 porcas e 2 juntas)</i>	75,60	1
EWA1500072	Para DN40 con orificio para precinto (2 racores, 2 tuercas y 2 juntas) <i>Para DN40 com orificio para vedante (2 ligações, 2 porcas e 2 juntas)</i>	87,80	1

2.07 - CONTADORES ELÉCTRICOS

2.07 - CONTADORES ELÉCTRICOS

Honeywell

MEDICIÓN DE ENERGÍA
Y CONSUMOS
MEDIÇÃO DE ENERGIA
E CONSUMOS

Monofásicos

Monofásicos

EEM230-D

Contadores eléctricos monofásicos 32 A

- Contador eléctrico monofásico 230Vac 50Hz
- Medición directa hasta 32 A
- Precisión clase B según UNE EN 50470-3, precisión clase 1 según IEC62053-21
- Pantalla iluminada de fácil lectura con 7 dígitos
- Medición de energía total y parcial (permite reseteo)
- Indicación de potencia instantánea, voltaje e intensidad
- Consumo 0,4W

Contadores eléctricos monofásicos 32 A

- Contador eléctrico monofásico 230Vca 50Hz
- Medição directa até 32 A
- Precisão classe B segundo UNE EN 50470-3, precisão classe 1 segundo IEC62053-21
- Ecrã iluminado de leitura fácil com 7 dígitos
- Medição de energia total e parcial (permite reposição)
- Indicação de potência instantânea, voltagem e intensidade
- Consumo 0,4W

Referencia		€	Embalaje
Referência		€	Embalagem
EEM230-D-MO	Con interfaz ModBus RTU Com interface ModBus RTU	205,00	1
EEM230-D-MO-MID	Con interfaz ModBus RTU y certificado MID Com interface ModBus RTU e certificado MID	215,00	1
EEM230-D-M	Con interfaz M-Bus Com interface M-Bus	205,00	1
EEM230-D-M-MID	Con interfaz M-Bus y certificado MID Com interface M-Bus e certificado MID	215,00	1
EEM230-D-P	Con salida de pulsos Com saída de impulsos	102,10	1
EEM230-D-P-MID	Con salida de pulsos y certificado MID Com saída de impulsos e certificado MID	112,60	1



Trifásicos

Trifásicos

EEM400-D

Contadores eléctricos trifásicos 65 A

- Contador eléctrico trifásico 3 x 230/400 Vac 50Hz
- Medición directa hasta 65 A
- Precisión clase B según UNE EN 50470-3, precisión clase 1 según IEC62053-21
- Pantalla iluminada de fácil lectura con 7 dígitos
- Medición de energía total y parcial (permite reseteo)
- 2 tarifas
- Indicación de potencia instantánea y voltaje para cada fase
- Indicación de intensidad
- Consumo 0,4W por fase

Contadores eléctricos trifásicos 65 A

- Contador eléctrico trifásico 3 x 230/400 Vca 50Hz
- Medição directa até 65 A
- Precisão classe B segundo UNE EN 50470-3, precisão classe 1 segundo IEC62053-21
- Ecrã iluminado de leitura fácil com 7 dígitos
- Medição de energia total e parcial (permite reposição)
- 2 tarifas
- Indicação de potência instantânea e voltagem para cada fase
- Indicação de intensidade
- Consumo 0,4W por fase

Referencia		€	Embalaje
Referência		€	Embalagem
EEM400-D-MO	Con salida ModBus RTU Com saída ModBus RTU	357,00	1
EEM400-D-MO-MID	Con salida ModBus RTU y certificado MID Com saída ModBus RTU e certificado MID	367,00	1
EEM400-D-M	Con salida M-Bus Com saída M-Bus	357,00	1
EEM400-D-M-MID	Con salida M-Bus y certificado MID Com saída M-Bus e certificado MID	367,00	1
EEM400-D-P	Con salida de pulsos Com saída de impulsos	253,00	1
EEM400-D-P-MID	Con salida de pulsos y certificado MID Com saída de impulsos e certificado MID	263,00	1



2.07 - CONTADORES ELÉCTRICOS

2.07 - CONTADORES ELÉCTRICOS

Trifásicos

Trifásicos

EEM400C-D



Contadores eléctricos trifásicos para transformador de intensidad 5 A

- Contador eléctrico trifásico 3 x 230/400 Vac 50Hz
- Medición hasta 1.500 A sobre transformador de intensidad externo
- Precisión clase B según UNE EN 50470-3, precisión clase 1 según IEC62053-21
- Pantalla iluminada de fácil lectura con 7 dígitos
- Medición de energía total y parcial (permite reseteo)
- 2 tarifas
- Indicación de potencia instantánea y voltaje para cada fase
- Indicación de intensidad
- Consumo 0,4W por fase

Contadores eléctricos trifásicos para transformador de intensidad 5 A

- Contador eléctrico trifásico 3 x 230/400 Vca 50Hz
- Medição até 1.500 A sobre transformador de intensidade externo
- Precisão classe B segundo UNE EN 50470-3, precisão classe 1 segundo IEC62053-21
- Ecrã iluminado de leitura fácil com 7 dígitos
- Medição de energia total e parcial (permite reposição)
- 2 tarifas
- Indicação de potência instantânea e voltagem para cada fase
- Indicação de intensidade
- Consumo 0,4W por fase

Referencia		€	Embalaje
Referência		€	Embalagem
EEM400C-D-MO	Con salida ModBus RTU <i>Com saída ModBus RTU</i>	378,00	1
EEM400C-D-MO-MID	Con salida ModBus RTU y certificado MID <i>Com saída ModBus RTU e certificado MID</i>	388,00	1
EEM400C-D-M	Con salida M-Bus <i>Com saída M-Bus</i>	378,00	1
EEM400C-D-M-MID	Con salida M-Bus y certificado MID <i>Com saída M-Bus e certificado MID</i>	388,00	1
EEM400C-D-P	Con salida de pulsos <i>Com saída de impulsos</i>	263,00	1
EEM400C-D-P-MID	Con salida de pulsos y certificado MID <i>Com saída de impulsos e certificado MID</i>	274,00	1

2.08 - CENTRALES PARA CONTADORES

Honeywell

MEDICIÓN DE ENERGÍA
Y CONSUMOS
MEDIÇÃO DE ENERGIA
E CONSUMOS

2.08 - CENTRAIS PARA CONTADORES

Central de recogida de datos y Accesorios

Centrais de recolha de dados e Acessórios

EW535

Centrales de recogida de datos IZAR CENTER

- Para datos procedentes de contadores M-Bus
- Fuente de alimentación integrada para 110...230V
- Puerto USB
- Interfaz Ethernet LAN

Centrais de recolha de dados IZAR CENTER

- Para dados procedentes de contadores M-Bus
- Fonte de alimentação integrada para 110...230V
- Porta USB
- Interface Ethernet LAN



Referencia		€	Embalaje
Referência		€	Embalagem
EW535M5777	IZAR Center 60	1.388,00	1
EW535M5781	IZAR Center 60 Memory	2.068,00	1
EW535M5782	IZAR Center 120 Memory	2.445,00	1
EW535M5780	IZAR Center 250	2.169,00	1
EW535M5783	IZAR Center 250 Memory	2.820,00	1

Referencia		€	Embalaje
Referência		€	Embalagem
EW535M0056	HYDRO-PORT PULSE Convertidor de señal de impulsos a M-BUS (2 entradas de impulsos) Conversor de sinal de impulsos a M-BUS (2 entradas de impulsos)	225,00	1
EW535M0131	M-BUS Receptor 868 MHz M-BUS Receptor 868 MHz	848,00	1
EWA3001799	Interfaz óptico con comunicación Bluetooth para programación de contadores Interface óptica com comunicação. Bluetooth para programação de contadores	1.567,00	1



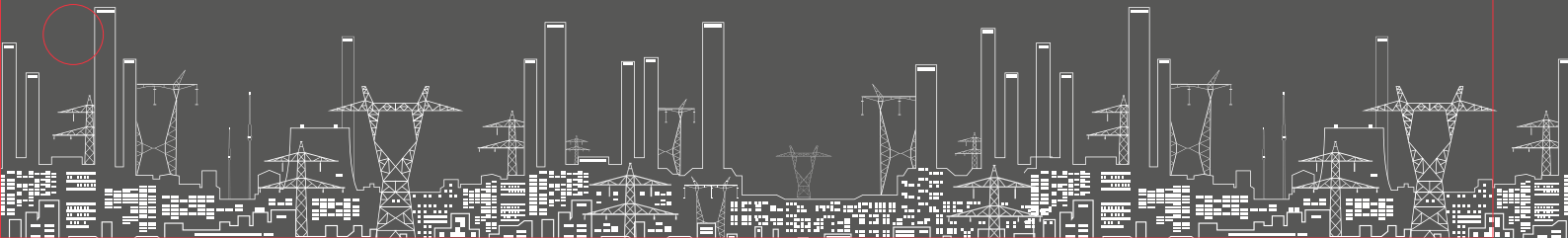
Nota: Consultar para soluciones RF y Walk-By
Nota: Consultar para soluções RF e Walk-By

3.01 - Módulos de contabilización	68
<i>3.01 - Módulos de contabilização</i>	<i>68</i>
Compact Metering Box	68
<i>Compact Metering Box</i>	<i>68</i>

MÓDULOS DE CONTABILIZACIÓN

MÓDULOS DE CONTABILIZAÇÃO

3





3.01 - MÓDULOS DE CONTABILIZACIÓN

3.01 - MÓDULOS DE CONTABILIZAÇÃO

Compact Metering Box

Compact Metering Box

MB....

Módulo de contabilización y distribución de energía térmica y agua sanitaria

- Versión para montaje en pared o empotrado
- Para la gestión de una línea de suministro de calefacción centralizada
- Para la gestión de una línea de suministro de agua sanitaria centralizada
- Flexibilidad de configuraciones
- Tamaño reducido

Módulo de contabilização e distribuição de energia térmica e água sanitária

- Versão para montagem em parede ou embutido
- Para a gestão de uma linha de fornecimento de aquecimento centralizada
- Para a gestão de uma linha de fornecimento de água sanitária centralizada
- Flexibilidade de configurações
- Tamanho reduzido

Metering box	Válvula Válvula	Aislamiento Isolamento	Entrada Entrada	Alimentación Alimentação	Euro
MB-123XX0X2-L	2 vías / 2 vías	No / Não	Izquierda / Esquerda	230 V	580,00
MB-123XX1X2-L	2 vías / 2 vías	Si / Sim	Izquierda / Esquerda	230 V	740,00
MB-123XX1X2-R	2 vías / 2 vías	Si / Sim	Derecha / Direita	230 V	740,00
MB-123XX1X3-L	3 vías / 3 vías	Si / Sim	Izquierda / Esquerda	230 V	749,00
FD002	Puerta blanca RAL9010 - Porta branca RAL9010				94,80

Información para pedidos:

- El módulo Metering Box se suministra completo con válvula de corte, válvula de zona de 2 vías o 3 vías (dependiendo del modelo), tomas de corriente para contadores y válvula de equilibrado
- Contadores térmicos y caudalímetros para pedir por separado (Ver tabla)
- Válvula de equilibrado estático V5010X0020 para pedir por separado
- Unidad de diafragma V5012C0103 para el equilibrio dinámico (para ser acoplado a la válvula de V5010X0020) para pedir por separado

Informações ordenação:

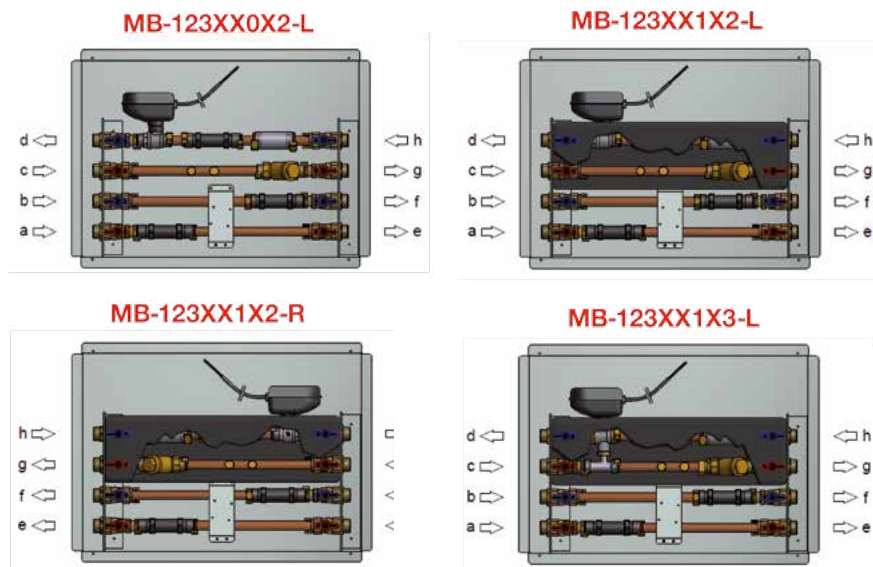
- A Metering Box módulo é fornecido completo com válvulas, válvula de zona de 2 vías ou 3 vías (dependendo do modelo), soquetes para contadores de habitação e válvula de balanceamento
- Contadores calor e fluxímetros encomendados em separado (Veja a tabela de atalho)
- Válvula de balanceamento estático V5010X0020 ser pedidos separadamente
- Unidade Diafragma V5012C0103 para o equilíbrio dinâmico (para ser acoplado à válvula de V5010X0020) ser pedidos separadamente

LEYENDA DEL DIAGRAMA DE CIRCUITO:

- a = Entrada de agua caliente sanitaria
- b = Entrada de agua fría sanitaria
- c = Salida calefacción
- d = Retorno calefacción
- e = Agua caliente sanitaria
- f = Agua fría sanitaria
- g = Salida calefacción
- h = Retorno calefacción

LEGENDA CONEXÕES NO CIRCUITO:

- a = Entrada de água quente sanitária
- b = Entrada de água fria sanitária
- c = Transmissão aquecimento
- d = Retorno aquecimento
- e = Água quente sanitária
- f = Água fria sanitária
- g = Transmissão aquecimento
- h = Retorno aquecimento



3.01 - MÓDULOS DE CONTABILIZACIÓN

Honeywell

MÓDULOS
DE CONTABILIZACIÓN
MÓDULOS
DE CONTABILIZAÇÃO

3.01 - MÓDULOS DE CONTABILIZAÇÃO

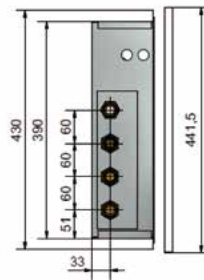
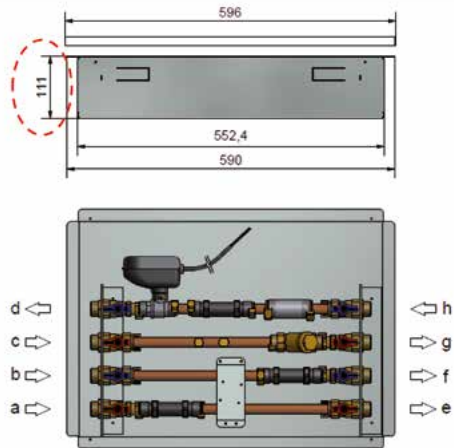
Compact Metering Box

Compact Metering Box

MB....

Tabla de consulta rápida para la correcta selección de contadores de calorías y caudalímetros para agua caliente/fría

Tabela de atalho para a correcta seleção e combinação de contadores calor e fluxímetros de água quente/fría



LEYENDA DE LA TABLA:

- = Combinación óptima
- R = Posible alternativa para la instalación posterior del sistema de telelectura (necesario adquirir elementos adicionales)

LEGENDA NA TABLA:

- = Combinação ideal
- R = Alternativa possível para posterior instalação do sistema de telemetria (partes adicionais necessários)

		Contadores agua - Contadores água							
		EW1100AC1200	EW1101AC1200	EW1050AP1200	EW1051AP1200	EW1000AZ1201+ EWA100C-RF55...	EW1001AZ1201+ EWA100C-RF55...	EW1100AC1200+ EWA110C1520-MBUS	EW1101AC1200+ EWA110C1520-MBUS
		Contadores agua chorro único / Contadores água fluxo único (DN15 - L 110 mm)				Contadores agua chorro único / Contadores água fluxo único (DN15 - L 110 mm)			
Contadores de calor por ultrasonidos Contadores de calor por ultrasons Qp = 1,5 m³/h DN15- L 110 mm		Q3 = 2,5 m³/h 50 °C	Q3 = 2,5 m³/h 90 °C	Qn = 2,5 m³/h 30 °C	Qn = 2,5 m³/h 90 °C	Q3 = 1,5 m³/h 30 °C	Q3 = 1,5 m³/h 90 °C	Q3 = 2,5 m³/h 30 °C	Q3 = 2,5 m³/h 90 °C
	Interfaz Interface	Ninguno/ Nenhum	Ninguno/ Nenhum	Salida impulsos Saída impulsos	Salida impulsos Saída impulsos	RF	RF	M-Bus	M-Bus
EW7730A1200	Para calefacción	●	●	R	R				
EW7730M1200	Para aquecimento							●	●
EW7731A1200	Para calefacción o refrigeración	●	●	R	R				
EW7731M1200	Para aquecimento e refrescamento							●	●
Contador energía chorro único DN15 Contadores fluxo único DN15									
EW6001AC1200	Para calefacción o refrigeración	●	●						
EW6001AC1200 + EWA600C-RFOX	Para aquecimento e refrescamento	RF				●	●		
EW6001BK1200				●	●			●	●

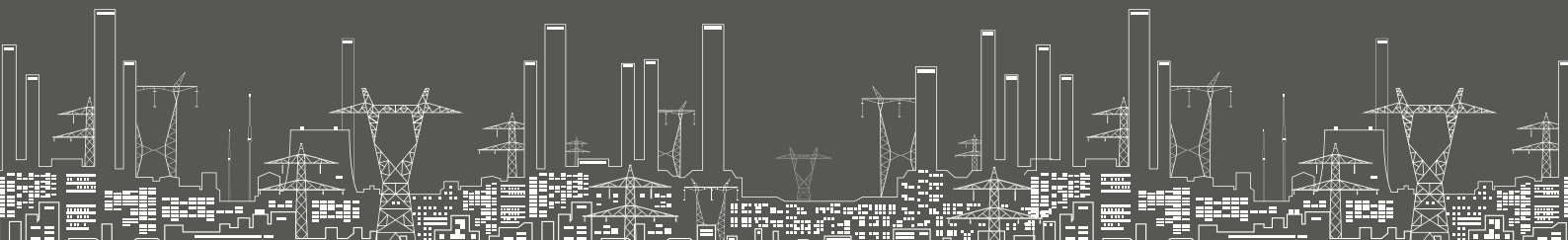
NOTA: Qp se utiliza para los contadores para calefacción, Qn para los contadores de agua, conforme a norma EN1434 y Q3 para contadores de agua para MID

NOTA: Para valorar correctamente las aplicaciones en RF, se aconseja contactar con el personal especializado de Honeywell

NOTA: Qp usado para contadores aquecimento, Qn para contadores água, segundo EN1434 e Q3 para contadores água para MID.

NOTA: para avaliar corretamente aplicações ele em radiofrequencia, são aconselhados a contactar com pessoal Honeywell.

4.01 - Válvulas de zona motorizadas	72	4.06 - Actuadores rotativos	87
<i>4.01 - Válvulas de zona motorizadas</i>	72	<i>4.06 - Actuadores rotativos</i>	87
Esquemas de conexión de válvulas de zona	72	Actuadores eléctricos	87
<i>Diagrama de conexão das válvulas de zona</i>	72	<i>Actuadores eléctricos</i>	87
Válvulas - De 2 vías	73	Actuadores eléctricos con control modulante	87
<i>Válvulas - De 2 vías</i>	73	<i>Actuadores eléctricos con control modulante</i>	87
Válvulas - De 3 vías	73	4.07 - Válvulas lineales	88
<i>Válvulas - De 3 vías</i>	73	<i>4.07 - Válvulas lineales</i>	88
Serie VC - De 2 vías	74	Válvulas lineales - Rosca hembra	88
<i>Série VC - De 2 vías</i>	74	<i>Válvulas lineales - Rosca fêmea</i>	88
Serie VC - De 3 vías	74	Válvulas lineales - Rosca macho	88-89
<i>Série VC - De 3 vías</i>	74	<i>Válvulas lineales - Rosca macho</i>	88-89
Válvula de corte de agua	74	Accesorios para V5832B y V5833A	89
<i>Válvula de corte de água</i>	74	<i>Acessórios para V5832B e V5833A</i>	89
4.02 - Válvulas de control de bola	75	Válvulas lineales - Bridas	89-90
<i>4.02 - Válvulas de controlo de esfera</i>	75	<i>Válvulas lineales - Flanges</i>	89-90
Cuerpos de válvula - De 2 vías y 3 vías	75	Válvulas lineales mezcladora - Bridas	90
<i>Corpos de válvula - De 2 vías e 3 vías</i>	75	<i>Válvulas lineales misturadora - Flanges</i>	90
Actuadores para válvulas VBG2 y VBG3 (DN15...DN32)	76	Válvulas lineales diversora - Bridas	90
<i>Actuadores para válvulas VBG2 y VBG3 (DN15...DN32)</i>	76	<i>Válvulas lineales diversora - Flanges</i>	90
Accesorios para VBG2 y VBG3	76	4.08 - Actuadores lineales	91
<i>Acessórios para VBG2 e VBG3</i>	76	<i>4.08 - Actuadores lineares</i>	91
4.03 - Válvulas lineales pequeñas y de fan-coils	77	Actuadores lineales flotantes - 600 N	91
<i>4.03 - Válvulas lineares pequenas E de fan-coils</i>	77	<i>Actuadores lineares com flutuador - 600 N</i>	91
Cuerpos de válvula - 2 vías	77	Accesorios	91
<i>Corpos de válvula - 2 vías</i>	77	<i>Acessórios</i>	91
Cuerpos de válvula - 2 vías	78	Actuadores lineales flotantes - 1800 N	92
<i>Corpos de válvula - 2 vías</i>	78	<i>Actuadores lineares com flutuador - 1800 N</i>	92
Cuerpos de válvula - 3 vías	78-79	Accesorios	92
<i>Corpos de válvula - 3 vías</i>	78-79	<i>Acessórios</i>	92
Cuerpos de válvula - 3 vías con by-pass	80-81	Actuadores lineales modulantes - 600 N	93
<i>Corpos de válvula - 3 vías com by-pass</i>	80-81	<i>Actuadores lineares modulantes - 600 N</i>	93
Tabla de selección	81	Accesorios	93
<i>Tabela de seleção</i>	81	<i>Acessórios</i>	93
Válvulas - De 3 vías	81	Actuadores lineales modulantes - 1800 N	93
<i>Válvulas - De 3 vías</i>	81	<i>Actuadores lineares modulantes - 1800 N</i>	93
4.04 - Actuadores para válvulas lineales pequeñas	82	Accesorios	93
<i>4.04 - Actuadores para pequenas válvulas lineares</i>	82	<i>Acessórios</i>	93
Actuadores M4410	82	4.05 - Válvulas rotativas	85
<i>Actuadores M4410</i>	82	<i>4.05 - Válvulas rotativas</i>	85
Smart-T - Regulación todo-nada	82-83	Válvulas de mariposa	85
<i>Smart-T - Regulação tudo-nada</i>	82-83	<i>Válvulas de mariposa</i>	85
Actuador para control de zonas	84-85	Válvulas de 3 vías	86
<i>Actuador para control por zonas</i>	84-85	<i>Válvulas de 3 vías</i>	86
4.05 - Válvulas rotativas	85	Válvulas de 4 vías	86
<i>4.05 - Válvulas rotativas</i>	85	<i>Válvulas de 4 vías</i>	86
Válvulas de mariposa	85		
<i>Válvulas de mariposa</i>	85		
Válvulas de 3 vías	86		
<i>Válvulas de 3 vías</i>	86		
Válvulas de 4 vías	86		
<i>Válvulas de 4 vías</i>	86		

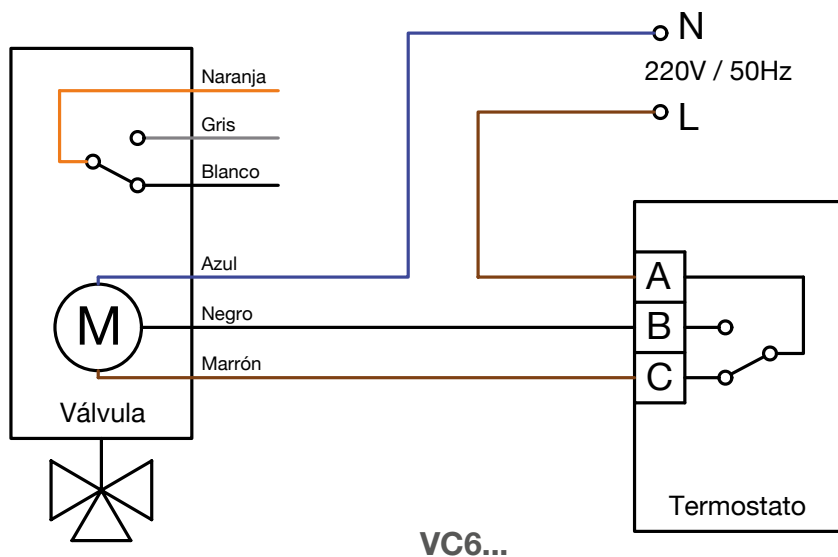
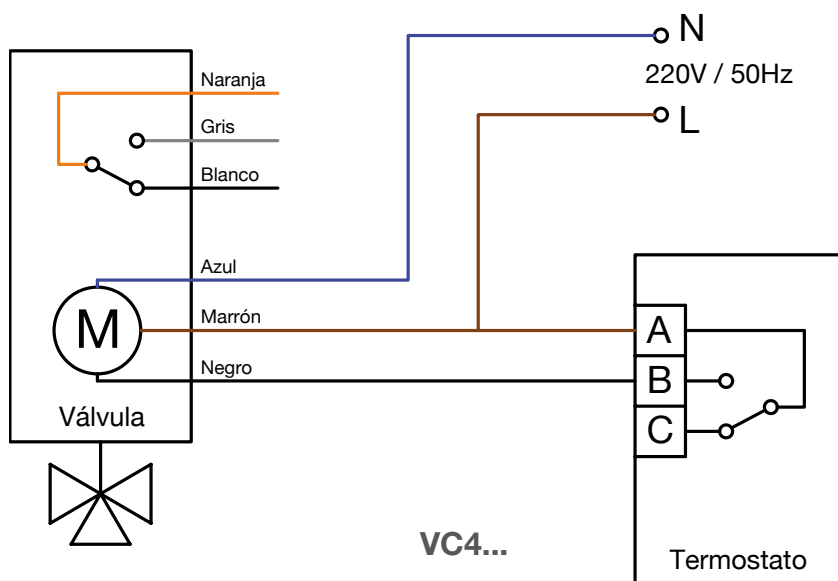
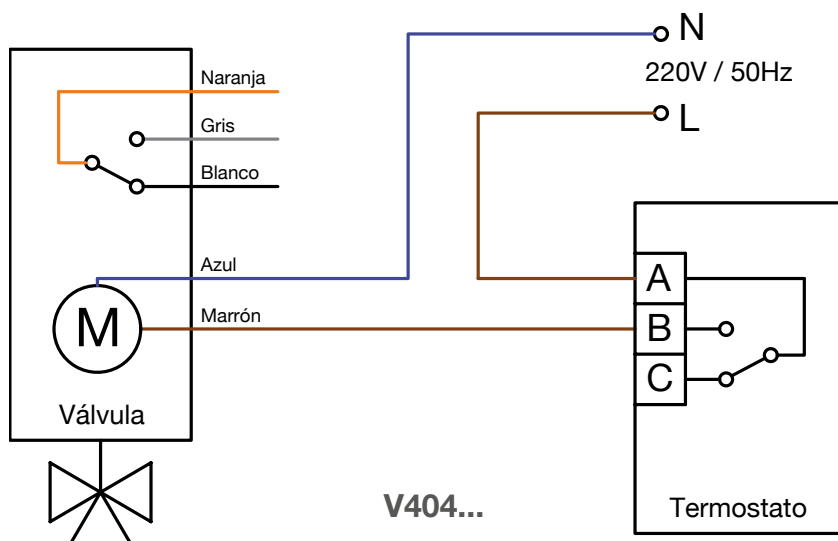


4.01 - VÁLVULAS DE ZONA MOTORIZADAS

4.01 - VÁLVULAS DE ZONA MOTORIZADAS

Esquemas de conexionado de válvulas de zona

Diagrama de conexão das válvulas de zona



4.01 - VÁLVULAS DE ZONA MOTORIZADAS

4.01 - VÁLVULAS DE ZONA MOTORIZADAS

Válvulas	De 2 vías
Válvulas	De 2 vías

V4043H

Válvulas de zona motorizadas de 2 vías

- Todo-nada
- Contacto auxiliar (unipolar inversor SPDT)
- Cuerpo de latón
- Rosca hembra
- Temperaturas 5-88 °C
- 230V/50Hz

Válvulas de zona motorizadas de 2 vías

- Tudo-nada
- Contacto auxiliar (unipolar inversor SPDT)
- Corpo de latão
- Rosca interior
- Temperaturas 5-88 °C
- 230V/50Hz

Referencia		€	Embalaje
Referência		€	Embalagem
V4043H1130/U	1/2" - Kvs 3,0 - ΔPmax 1,35 bar	102,80	1
V4043H1114/U	3/4" - Kvs 6,9 - ΔPmáx 0,55 bar	99,70	1
V4043H1122/U	1" - Kvs 8,6 - ΔPmáx 0,45 bar	103,30	1



Válvulas	De 3 vías
Válvulas	De 3 vías

V4044C

Válvulas de zona motorizadas de 3 vías

- Todo-nada
- Cuerpo de latón
- Rosca hembra
- Temperaturas 5-88°C
- 230V/50Hz

Válvulas de zona motorizadas de 3 vías

- Tudo-nada
- Corpo de latão
- Rosca interior
- Temperaturas 5-88°C
- 230V/50Hz

Referencia		€	Embalaje
Referência		€	Embalagem
V4044C1452/U	1/2" - Kvs 3,0 - ΔPmax 1,4 bar	104,60	1
V4044C1189U	3/4" - Kvs 6,0 - ΔPmáx 0,69 bar	95,80	1
V4044C1312U	1" - Kvs 8,1 - ΔPmáx 0,55 bar	105,40	1



V4044F

Válvulas de zona motorizadas de 3 vías

- Todo-nada
- Cuerpo de latón
- Rosca hembra
- Contacto auxiliar
- Temperaturas 5-88 °C
- 230V/50Hz

Válvulas de zona motorizadas de 3 vías

- Tudo-nada
- Corpo de latão
- Rosca fêmea
- Contacto auxiliar Temperaturas 5-88 °C
- 230V/50Hz

Referencia		€	Embalaje
Referência		€	Embalagem
V4044F1000/U	3/4" - Kvs 6,0 - ΔPmáx 0,69 bar - Micro SPDT	120,80	1
V4044F1034/U	1" - Kvs 8,1 - ΔPmáx 0,55 bar - Micro SPST	124,70	1

Serie VC	De 2 vías
Série VC	De 2 vías

VC6613A...

Válvulas de zona motorizadas de 2 vías serie VC

- Para control ON-OFF SPDT (3 cables)
- Cuerpo de bronce
- Rosca hembra
- Contacto auxiliar SPDT
- Tmáx 95 °C - Pmáx 20 bar

Válvulas de zona motorizadas de 2 vías série VC

- Para control ON-OFF SPDT (3 cables)
- Corpo de bronze
- Rosca fêmea
- Contacto auxiliar SPDT
- Tmáx 95 °C - Pmáx 20 bar

Referencia		€	Embalaje
Referência		€	Embalagem
VC6613AF1000/U	230V~ - 1/2" - Kvs 3	119,60	1
VC6613AJ1000/U	230V~ - 3/4" - Kvs 5,3	116,90	1
VC6613AP1000/U	230V~ - 1" - Kvs 6	119,00	1



4.01 - VÁLVULAS DE ZONA MOTORIZADAS

4.01 - VÁLVULAS DE ZONA MOTORIZADAS

Serie VC	De 2 vías
Série VC	De 2 vías

VC4613A

Válvulas de zona motorizadas de 2 vías serie VC

- Control todo/nada SPST (2 hilos + común)
- Cuerpo de latón
- Rosca hembra
- Contacto auxiliar SPDT
- T_{máx} 95 °C - P_{máx} 20 bar

Válvulas de zona motorizadas de 2 vías série VC

- Control tudo/nada SPST (2 fios + comun)
- Corpo de latão
- Rosca fêmea
- Contacto auxiliar SPDT
- T_{máx} 95 °C - P_{máx} 20 bar

Referencia		€	Embalaje
Referência		€	Embalagem
VC4613AF1000/U	230V/50Hz – 1/2" – Kvs 3	134,90	1
VC4613AJ1000/U	230V/50Hz – 3/4" – Kvs 5,3	133,60	1
VC4613AP1000/U	230V/50Hz – 1" – Kvs 6	138,30	1



Serie VC	De 3 vías
Série VC	De 3 vías

VC6613M

Válvulas de zona motorizadas de 3 vías serie VC

- Para control ON-OFF SPDT (3 cables)
- Cuerpo de latón
- Contacto auxiliar SPDT
- T_{máx} 95 °C - P_{máx} 20 bar

Válvulas de zona motorizadas de 3 vías série VC

- Para control ON-OFF SPDT (3 fios)
- Corpo de latão
- Contacto auxiliar SPDT
- T_{máx} 95 °C - P_{máx} 20 bar

Referencia		€	Embalaje
Referência		€	Embalagem
Rosca hembra / Rosca fêmea			
VC6613ME6000/U	230V~ – 1/2" – Kvs 3,4	121,00	1
VC6613MH6000/U	230V~ – 3/4" – Kvs 7	119,60	1
VC6613MP6000/U	230V~ – 1" – Kvs 7,7	122,80	1
Rosca macho / Rosca macho			
VC6613MG6000/U	230V~ – 3/4" – Kvs 7	120,20	1



VC4613M

Válvulas de zona motorizadas de 3 vías serie VC

- Control todo/nada SPST (2 hilos + común)
- Cuerpo de latón
- Rosca hembra
- Contacto auxiliar SPDT
- T_{máx} 95 °C - P_{máx} 20 bar

Válvulas de zona motorizadas de 3 vías série VC

- Control tudo/nada SPST (2 fios + comun)
- Corpo de latão
- Rosca fêmea
- Contacto auxiliar SPDT
- T_{máx} 95 °C - P_{máx} 20 bar

Referencia		€	Embalaje
Referência		€	Embalagem
VC4613MH6000/U	230V/50Hz – 3/4" – Kvs 7	136,20	1
VC4613MP6000/U	230V/50Hz – 1" – Kvs 7,7	140,90	1

Válvula de corte de agua

Válvula de corte de água

HAV

Válvula de bola con actuador eléctrico para el corte del suministro de agua

- 230V/50Hz
- PN16
- T_{máx} 100 °C

Válvula de esfera com actuador eléctrico para o corte de fornecimento de água

- 230V/50Hz
- PN16
- T_{máx} 100 °C

Referencia		€	Embalaje
Referência		€	Embalagem
HAV20	R = 3/4" – Kvs 41	146,00	1
HAV25	R = 1" – Kvs 68	157,00	1
HAV32	R = 1 1/4" – Kvs 123	189,00	1



4.02 – VÁLVULAS DE CONTROL DE BOLA

4.02 - VÁLVULAS DE CONTROLO DE ESFERA

Cuerpos de válvula	2 y 3 vías
Corpos de válvula	2 y 3 vías

VBG2

Cuerpos de válvula de 2 vías

- Igual porcentaje
- Conexión rosca externa
- Cuerpo de latón
- Tmáx 120 °C – PN25

Corpos de válvula de 2 vías

- Percentagem igual
- Ligaçao rosca externa
- Corpo de latão
- Tmáx 120 °C – PN25

Referencia	Para actuadores MVN	€	Embalaje
Referência	Para actuadores MVN	€	Embalagem
VBG2-15-0.25	DN15 – 1" – Kvs 0,25	55,70	1
VBG2-15-0.4	DN15 – 1" – Kvs 0,4	55,70	1
VBG2-15-0.63	DN15 – 1" – Kvs 0,63	55,70	1
VBG2-15-1	DN15 – 1" – Kvs 1	55,70	1
VBG2-15-1.6	DN15 – 1" – Kvs 1,6	55,70	1
VBG2-15-2.5	DN15 – 1" – Kvs 2,5	55,70	1
VBG2-15-4	DN15 – 1" – Kvs 4	55,70	1
VBG2-15-6.3	DN15 – 1" – Kvs 6,3	55,70	1
VBG2-20-4	DN20 – 1 1/4" – Kvs 4	66,00	1
VBG2-20-6.3	DN20 – 1 1/4" – Kvs 6,3	66,00	1
VBG2-20-8.6	DN20 – 1 1/4" – Kvs 8,6	66,00	1
VBG2-25-6.3	DN25 – 1 1/2" – Kvs 6,3	80,20	1
VBG2-25-10	DN25 – 1 1/2" – Kvs 10	80,20	1
VBG2-25-16	DN25 – 1 1/2" – Kvs 16	80,20	1
VBG2-25-25	DN25 – 1 1/2" – Kvs 25	80,20	1
VBG2-32-16	DN32 – 2" – Kvs 16	126,80	1
VBG2-32-25	DN32 – 2" – Kvs 25	126,80	1

Referencia	Para actuadores M60/M70	€	Embalaje
Referência	Para actuadores M60/M70	€	Embalagem
VBG2-40-25	DN40 – 2 1/4" – Kvs 25	229,00	1
VBG2-40-40	DN40 – 2 1/4" – Kvs 40	229,00	1
VBG2-50-40	DN50 – 2 3/4" – Kvs 40	290,00	1
VBG2-50-63	DN50 – 2 3/4" – Kvs 63	290,00	1

VBG3

Cuerpos de válvula de 3 vías

- Igual porcentaje A-AB
- Lineal B-AB
- Conexión rosca externa
- Cuerpo de latón
- Tmáx 120 °C – PN25

Corpos de válvula de 3 vías

- Percentagem igual A-AB
- Linear B-AB
- Ligaçao rosca externa
- Corpo de latão
- Tmáx 120 °C – PN25

Referencia	Para actuadores MVN	€	Embalaje
Referência	Para actuadores MVN	€	Embalagem
VBG3-15-0.63	DN15 – 1" – Kvs 0,63	89,80	1
VBG3-15-1	DN15 – 1" – Kvs 1	89,80	1
VBG3-15-1.6	DN15 – 1" – Kvs 1,6	89,80	1
VBG3-15-2.5	DN15 – 1" – Kvs 2,5	89,80	1
VBG3-15-4	DN15 – 1" – Kvs 4	89,80	1
VBG3-15-6.3	DN15 – 1" – Kvs 6,3	89,80	1
VBG3-20-4	DN20 – 1 1/4" – Kvs 4	103,40	1
VBG3-20-6.3	DN20 – 1 1/4" – Kvs 6,3	103,40	1
VBG3-20-8.6	DN20 – 1 1/4" – Kvs 8,6	103,40	1
VBG3-25-6.3	DN25 – 1 1/2" – Kvs 6,3	155,00	1
VBG3-25-10	DN25 – 1 1/2" – Kvs 10	155,00	1
VBG3-25-16	DN25 – 1 1/2" – Kvs 16	155,00	1
VBG3-32-16	DN32 – 2" – Kvs 16	182,00	1
VBG3-32-25	DN32 – 2" – Kvs 25	182,00	1

Referencia	Para actuadores M60/M70	€	Embalaje
Referência	Para actuadores M60/M70	€	Embalagem
VBG3-40-25	DN40 – 2 1/4" – Kvs 25	287,00	1
VBG3-40-40	DN40 – 2 1/4" – Kvs 40	287,00	1
VBG3-50-40	DN50 – 2 3/4" – Kvs 40	454,00	1
VBG3-50-63	DN50 – 2 3/4" – Kvs 63	454,00	1



4.02 – VÁLVULAS DE CONTROL DE BOLA

4.02 - VÁLVULAS DE CONTROLO DE ESFERA

Actuadores para válvulas VBG2 y VBG3 (DN15...DN32)

Actuadores para válvulas VBG2 y VBG3 (DN15...DN32)

MVN



Actuador rotativo para válvulas VBG (DN15...32)

- Sin retorno por muelle
- Tamaño compacto
- Instalación rápida sin herramientas
- Con cable de 1,5 m
- Fuerza 3 Nm

Actuador giratório para válvulas VBG (DN15...32)

- Sem retorno por mola
- Tamanho compacto
- Instalação rápida sem ferramentas
- Com cabo de 1,5 m
- Força 3 Nm

Referencia		€	Embalaje
Referência		€	Embalagem
MVN613A1500	108 s – 24 Vac – 2 Posiciones – Flotante 3 pt 108 s – 24 Vac – 2 Posições – Flutuante 3 pt	80,00	1
MVN663A1500	108 s – 230 Vac – 2 Posiciones – Flotante 3 pt 108 s – 230 Vac – 2 Posições – Flutuante 3 pt	75,20	1
MVN713A1500	90 s – 24 Vac/dc – Modulante 0(2)...10 V 90 s – 24 Vac/dc – Modulante 0(2)...10 V	99,40	1

Accesorios para VBG2 y VBG3

Acessórios para VBG2 e VBG3

Juego de racores con junta

- Para VBG2 (necesita 2 juegos)
- Para VBG3 (necesita 3 juegos)

Jogo de adaptadores com junta

- Para VBG2 (necessários 2 jogos)
- Para VBG3 (necessários 3 jogos)

Referencia		€	Embalaje
Referência		€	Embalagem
AC-15TF-1	DN15 - Rosca interna R1/2"	6,40	1
AC-20TF	DN20 - Rosca interna R 3/4"	8,20	1
AC-25TF	DN25 - Rosca interna R 1"	14,60	1
AC-32TF	DN32 - Rosca interna R 1 1/4"	23,40	1
AC-40TF	DN40 - Rosca interna R 1 1/2"	33,30	1
AC-50TF	DN50 - Rosca interna R 2"	46,80	1

4.03 - VÁLVULAS LINEALES PEQUEÑAS Y DE FAN-COILS

4.03 - VÁLVULAS LINEARES PEQUENAS E DE FAN-COILS

Cuerpos de válvula	De 2 vías
Corpos de válvula	De 2 vias

V5832A4...

Cuerpos de válvula 2 vías

- Todo-nada para fan-coil
- Conexión rosca externa
- Carrera lineal 2,5 mm
- Cuerpo de latón
- T_{máx} 110 °C - PN16
- Para MT4

Corpos de válvula 2 vias

- Tudo-nada para fan-coil
- Ligaçã roscada externa
- Curso 2,5 mm
- Corpo de latão
- T_{máx} 110 °C - PN16
- Para MT4

Referencia				€	Embalaje
Referência				€	Embalagem
V5832A4008	DN15	-	Kvs 1,6	27,70	1
V5832A4016	DN20	-	Kvs 2,5	49,30	1

V5832A1...

Cuerpos de válvula 2 vías

- Igual porcentaje para fan-coil
- Rosca externa
- Carrera 6,5 mm
- Cuerpo de latón
- T_{máx} 110 °C - PN16
- Para MT8, M6410 y M7410

Corpos de válvula 2 vias

- Percentagem igual para fan-coil
- Ligaçã roscada externa
- Curso 6,5 mm
- Corpo de latão
- T_{máx} 110 °C - PN16
- Para MT8, M6410 e M7410

Referencia				€	Embalaje
Referência				€	Embalagem
V5832A1004	DN15	-	Kvs 0,16	40,40	1
V5832A1012	DN15	-	Kvs 0,25	40,40	1
V5832A1020	DN15	-	Kvs 0,4	40,40	1
V5832A1038	DN15	-	Kvs 0,63	40,40	1
V5832A1046	DN15	-	Kvs 1,0	40,40	1
V5832A1053	DN15	-	Kvs 1,6	40,40	1
V5832A1061	DN20	-	Kvs 2,5	65,90	1
V5832A1079	DN20	-	Kvs 4,0	65,90	1



VSOF-2

Cuerpos de válvula 2 vías

- Todo-nada para fan-coil
- Conexión rosca externa
- Carrera lineal 2,5 mm
- Cuerpo de latón
- T_{máx} 120 °C - PN16
- Para MT4

Corpos de válvula 2 vias

- Tudo-nada para fan-coil
- Ligaçã roscada externa
- Curso 2,5 mm
- Corpo de latão
- T_{máx} 120 °C - PN16
- Para MT4

Referencia				€	Embalaje
Referência				€	Embalagem
VSOF-215-1.0	DN15	-	Kvs = 1	25,70	1
VSOF-215-1.6	DN15	-	Kvs = 1,6	25,70	1
VSOF-215-2.5	DN15	-	Kvs = 2,5	25,70	1
VSOF-220-2.5	DN20	-	Kvs = 2,5	26,90	1
VSOF-220-4.0	DN20	-	Kvs = 4	26,90	1
VSOF-225-4.0P	DN25	-	Kvs = 4	106,20	1
VSOF-225-5.5P	DN25	-	Kvs = 5,5	106,20	1



4.03 - VÁLVULAS LINEALES PEQUEÑAS Y DE FAN-COILS

4.03 - VÁLVULAS LINEARES PEQUENAS E DE FAN-COILS

Cuerpos de válvula	2 vías
Corpos de válvula	2 vías

VSMF-2



Cuerpos de válvula 2 vías

- Igual porcentaje para fan-coil
- Conexión rosca externa
- Carrera lineal 6,5 mm
- Cuerpo de latón
- Tmáx 120 °C - PN16
- Para MT8, M6410 y M7410

Corpos de válvula 2 vías

- Percentagem igual para fan-coil
- Ligaçao roscada externa
- Curso 6,5 mm
- Corpo de latão
- Tmáx 120 °C - PN16
- Para MT8, M6410 e M7410

Referencia			€	Embalaje
Referência			€	Embalagem
VSMF-215-0.16	DN15	- Kvs = 0,16	28,10	1
VSMF-215-0.25	DN15	- Kvs = 0,25	28,10	1
VSMF-215-0.4	DN15	- Kvs = 0,4	28,10	1
VSMF-215-0.63	DN15	- Kvs = 0,63	28,10	1
VSMF-215-1.0	DN15	- Kvs = 1	28,10	1
VSMF-215-1.6	DN15	- Kvs = 1,6	28,10	1
VSMF-215-2.5	DN15	- Kvs = 2,5	28,10	1
VSMF-220-2.5	DN20	- Kvs = 2,5	39,30	1
VSMF-220-4.0	DN20	- Kvs = 4	39,30	1
VSMF-225-6.3P	DN25	- Kvs = 6,3	79,60	1
VSMF-225-8.0P	DN25	- Kvs = 8	79,60	1

Cuerpos de válvula	3 vías
Corpos de válvula	3 vías

V5833A4...



Cuerpos de válvula 3 vías

- Todo-nada para fan-coil
- Conexión rosca externa
- Carrera lineal 2,5 mm
- Cuerpo de latón
- Tmáx 110 °C - PN16
- Para MT4

Corpos de válvula 3 vías

- Tudo-nada para fan-coil
- Ligaçao roscada externa
- Curso 2,5 mm
- Corpo de latão
- Tmáx 110 °C - PN16
- Para MT4

Referencia			€	Embalaje
Referência			€	Embalagem
V5833A4007	DN15	- Kvs 1,6	58,30	1
V5833A4015	DN20	- Kvs 2,5	73,20	1

V5833A1...

Cuerpos de válvula 3 vías

- Igual porcentaje para fan-coil
- Rosca externa
- Carrera 6,5 mm
- Cuerpo de latón
- Tmáx 110 °C - PN16
- Para MT8, M6410 y M7410

Corpos de válvula 3 vías

- Percentagem igual para fan-coil
- Ligaçao roscada externa
- Curso 6,5 mm
- Corpo de latão
- Tmáx 110 °C - PN16
- Para MT8, M6410 e M7410

Referencia			€	Embalaje
Referência			€	Embalagem
V5833A1003	DN15	- Kvs 0,25	63,50	1
V5833A1011	DN15	- Kvs 0,4	63,50	1
V5833A1029	DN15	- Kvs 0,63	63,50	1
V5833A1037	DN15	- Kvs 1,0	63,50	1
V5833A1045	DN15	- Kvs 1,6	63,50	1
V5833A3009	DN20	- Kvs 2,5	87,50	1
V5833A1052	DN20	- Kvs 2,5	87,60	1
V5833A3017	DN20	- Kvs 4,0	102,40	1
V5833A1060	DN20	- Kvs 4,0	102,30	1

4.03 - VÁLVULAS LINEALES PEQUEÑAS Y DE FAN-COILS

4.03 - VÁLVULAS LINEARES PEQUENAS E DE FAN-COILS

Cuerpos de válvula	3 vías
Corpos de válvula	3 vias

VSOF-3

Cuerpos de válvula 3 vías

- Todo-nada para fan-coil
- Conexión rosca externa
- Carrera lineal 2,5 mm
- Cuerpo de latón
- T_{máx} 120 °C – PN16
- Para MT4

Corpos de válvula 2 vias

- Tudo-nada para fan-coil
- Ligeira roscada externa
- Curso 2,5 mm
- Corpo de latão
- T_{máx} 120 °C - PN16
- Para MT4

Referencia				€	Embalaje
Referência				€	Embalagem
VSOF-315-1.0	DN15	-	Kvs = 1	32,70	1
VSOF-315-1.6	DN15	-	Kvs = 1,6	32,70	1
VSOF-315-2.5	DN15	-	Kvs = 2,5	32,70	1
VSOF-320-2.5	DN20	-	Kvs = 2,5	37,80	1
VSOF-320-4.0	DN20	-	Kvs = 4	37,80	1
VSOF-325-4.0P	DN25	-	Kvs = 4	117,70	1
VSOF-325-5.5P	DN25	-	Kvs = 5,5	117,70	1

VSMF-3

Cuerpos de válvula 3 vías

- Igual porcentaje para fan-coil
- Conexión rosca externa
- Carrera lineal 6,5 mm
- Cuerpo de latón
- T_{máx} 120 °C – PN16
- Para MT8, M6410 y M7410

Corpos de válvula 2 vias

- Percentagem igual para fan-coil
- Ligeira roscada externa
- Curso 6,5 mm
- Corpo de latão
- T_{máx} 120 °C - PN16
- Para MT8, M6410 e M7410

Referencia				€	Embalaje
Referência				€	Embalagem
VSMF-315-0.25	DN15	-	Kvs = 0,25	47,10	1
VSMF-315-0.4	DN15	-	Kvs = 0,4	47,10	1
VSMF-315-0.63	DN15	-	Kvs = 0,63	47,10	1
VSMF-315-1.0	DN15	-	Kvs = 1	47,10	1
VSMF-315-1.6	DN15	-	Kvs = 1,6	47,10	1
VSMF-315-2.5	DN15	-	Kvs = 2,5	64,80	1
VSMF-320-2.5	DN20	-	Kvs = 2,5	64,80	1
VSMF-320-4.0	DN20	-	Kvs = 4	64,80	1
VSMF-325-6.3P	DN25	-	Kvs = 6,3	110,20	1
VSMF-325-8.0P	DN25	-	Kvs = 8	110,20	1



4.03 - VÁLVULAS LINEALES PEQUEÑAS Y DE FAN-COILS

4.03 - VÁLVULAS LINEARES PEQUENAS E DE FAN-COILS

Cuerpos de válvula

3 vías con by-pass

Corpos de válvula

3 vías com by-pass

V5833C4...



Cuerpos de válvula 3 vías con by-pass

- Todo-nada para fan-coil
- Conexión rosca externa
- Carrera lineal 2,5 mm
- Cuerpo de latón
- Tmáx 110 °C - PN16
- Para MT4

Corpos de válvula 3 vías con by-pass

- Tudo-nada para fan-coil
- Ligeação roscada externa
- Curso 2,5 mm
- Corpo de latão
- Tmáx 110 °C - PN16
- Para MT4

Referencia

€

Embalaje

Referência

€

Embalagem

Referencia				€	Embalaje
Referência				€	Embalagem
V5833C4003	DN15	-	Kvs 1,6	62,60	1
V5833C4011	DN20	-	Kvs 2,5	80,60	1

V5833C1...

Cuerpos de válvula 3 vías con by-pass

- Igual porcentaje para fan-coil
- Rosca externa
- Carrera 6,5 mm
- Cuerpo de latón
- Tmáx 110 °C - PN16
- Para MT8, M6410 y M7410

Corpos de válvula 3 vías con by-pass

- Percentagem igual para fan-coil
- Ligeação roscada externa
- Curso 6,5 mm
- Corpo de latão
- Tmáx 110 °C - PN16
- Para MT8, M6410 e M7410

Referencia

€

Embalaje

Referência

€

Embalagem

Referencia				€	Embalaje
Referência				€	Embalagem
V5833C1066	DN15	-	Kvs 0,25	74,60	1
V5833C1009	DN15	-	Kvs 0,4	74,60	1
V5833C1017	DN15	-	Kvs 0,63	74,60	1
V5833C1025	DN15	-	Kvs 1,0	74,60	1
V5833C1033	DN15	-	Kvs 1,6	74,60	1
V5833C1140	DN20	-	Kvs 2,5	115,30	1
V5833C1041	DN20	-	Kvs 2,5	115,30	1
V5833C1152	DN20	-	Kvs 4,0	115,30	1
V5833C1058	DN20	-	Kvs 4,0	115,30	1

VSOF-4

Cuerpos de válvula 3 vías con by-pass

- Todo-nada para fan-coil
- Conexión rosca externa
- Carrera lineal 2,5 mm
- Cuerpo de latón
- Tmáx 120 °C - PN16
- Para MT4

Corpos de válvula 3 vías con by-pass

- Tudo-nada para fan-coil
- Ligeação roscada externa
- Curso 2,5 mm
- Corpo de latão
- Tmáx 120 °C - PN16
- Para MT4

Referencia

€

Embalaje

Referência

€

Embalagem

Referencia				€	Embalaje
Referência				€	Embalagem
VSOF-415-1.0	DN15	-	Kvs = 1	34,70	1
VSOF-415-1.6	DN15	-	Kvs = 1.6	34,70	1
VSOF-415-2.5	DN15	-	Kvs = 2.5	34,70	1
VSOF-420-2.5	DN20	-	Kvs = 2.5	40,80	1
VSOF-420-4.0	DN20	-	Kvs = 4	40,80	1
VSOF-425-4.0P	DN25	-	Kvs = 4	112,40	1
VSOF-425-5.5P	DN25	-	Kvs = 5.5	112,40	1



4.03 - VÁLVULAS LINEALES PEQUEÑAS Y DE FAN-COILS

4.03 - VÁLVULAS LINEARES PEQUENAS E DE FAN-COILS

Cuerpos de válvula	3 vías con by-pass
Corpos de válvula	3 vias com by-pass

VSMF-4

Cuerpos de válvula 3 vías con by-pass

- Igual porcentaje para fan-coil
- Conexión rosca externa
- Carrera lineal 6,5 mm
- Cuerpo de latón
- T_{máx} 120 °C – PN16
- Para MT8, M6410 y M7410

Corpos de válvula 3 vias com by-pass

- Percentagem igual para fan-coil
- Ligaçao roscada externa
- Curso 6,5 mm
- Corpo de latão
- T_{máx} 120 °C - PN16
- Para MT8, M6410 e M7410

Referencia			€	Embalaje
Referência			€	Embalagem
VSMF-415-0.25	DN15	- Kvs = 0,25	38,90	1
VSMF-415-0.4	DN15	- Kvs = 0,4	38,90	1
VSMF-415-0.63	DN15	- Kvs = 0,63	38,90	1
VSMF-415-1.0	DN15	- Kvs = 1	38,90	1
VSMF-415-1.6	DN15	- Kvs = 1,6	38,90	1
VSMF-415-2.5	DN15	- Kvs = 2,5	38,90	1
VSMF-420-2.5	DN20	- Kvs = 2,5	50,00	1
VSMF-420-4.0	DN20	- Kvs = 4	50,00	1
VSMF-425-6.3P	DN25	- Kvs = 6,3	86,60	1
VSMF-425-8.0P	DN25	- Kvs = 8	86,60	1



Tabla de selección

Tabela de seleção

Válvulas	Posición de la válvula con actuador sin tensión	
	Actuadores Normalmente Cerrados	Actuadores Normalmente Abiertos
V5832A...	Paso/Passo A --> B Cerrado/fechado	Paso/Passo A --> B Abierto/aberto
V5833A...	Paso/Passo A --> AB Abierto/aberto	Paso/Passo A --> AB Cerrado/fechado
V5833C...	Paso/Passo A --> AB Abierto/aberto	Paso/Passo A --> AB Cerrado/fechado
VSxF-2...	Paso/Passo A --> B Abierto/aberto	Paso/Passo A --> B Cerrado/fechado
VSxF-3...	Paso/Passo A --> AB Abierto/aberto	Paso/Passo A --> AB Cerrado/fechado
VSxF-4...	Paso/Passo A --> AB Abierto/aberto	Paso/Passo A --> AB Cerrado/fechado

Válvulas	De 3 vías
Válvulas	De 3 vias

V5078B

Válvulas de asiento de 3 vías para calefacción y suelo radiante

- Rosca hembra
- PN16
- Para actuadores M6410L7006

Válvulas de asiento de 3 vias para aquecimento e piso radiante

- Rosca fêmea
- PN16
- Para actuadores M6410L7006

Referencia			€	Embalaje
Referência			€	Embalagem
V5078B1005	1/2"	Kvs 2,5	93,90	1
V5078B1013	3/4"	Kvs 3,3	93,90	1
V5078B1021	1"	Kvs 5	120,00	1
V5078B1039	1 1/4"	Kvs 5	155,00	1
V5078B1047	1 1/2"	Kvs 11	368,00	1
V5078B1054	2"	Kvs 13	407,00	1



4.04 - ACTUADORES PARA VÁLVULAS LINEALES PEQUEÑAS

4.04 - ACTUADORES PARA PEQUEÑAS VÁLVULAS LINEALES

Actuadores M4410

Actuadores M4410

M4410C/L



Actuador termoelectrico compacto

- Para válvulas con conexión roscada M30x1,5
- Para válvulas serie V58xxA4 y V58xxC4; VSO; V300 y V2000
- Protección IP54
- Alimentación 24V o 230V/50Hz
- Disponible modelos NC (normalmente cerrado) y NO (normalmente abierto)
- Disponible con contacto auxiliar
- Fuerza 100 N

Actuador termoelectrico compacto

- Para válvulas com ligação roscada M30x1,5
- Para válvulas série V58xxA4 y V58xxC4; VSO; V300 y V2000
- Protecção IP54
- Alimentação 24V o 230V/50Hz
- Disponível modelos NC (normalmente cerrado) e NO (normalmente abierto)
- Disponível com contacto auxiliar
- Força 100 N

Referencia		€	Embalaje
Referência		€	Embalagem
M4410C4500	Normalmente cerrado/fechado - 24 Vac/cc	27,00	1
M4410C4000	Normalmente abierto/aberto - 24 Vac/cc	27,00	1
M4410C4540	Normalmente cerrado/fechado - 24 Vac/cc - con contacto auxiliar	30,20	1
M4410L4500	Normalmente cerrado/fechado - 230 Vac	27,00	1
M4410L4000	Normalmente abierto/aberto - 230 Vac	27,00	1
M4410L4540	Normalmente cerrado/fechado - 230 Vac - con contacto auxiliar	30,20	1
M4410E1510	Normalmente cerrado/fechado - 24 Vac - 0...10V	93,60	1
M4410K1515	Normalmente cerrado/fechado - 24 Vcc - 0...10V	93,60	1

Smart-T

Regulación todo-nada

Smart-T

Regulação tudo-nada

MT4 - xxx

Actuadores termoelectricos

- Para válvulas con conexión roscada M30 x 1,5 y de 2,5... 3 mm de carrera
- Para válvulas V5822A, V5832A, V5833A, V5833C, V300
- Carrera 2,5 mm
- Fuerza 90 N

Actuadores termoelectricos

- Para válvulas com ligação roscada M30 x 1,5 e de 2,5... 3 mm de curso
- Para válvulas V5822A, V5832A, V5833A, V5833C, V300
- Curso 2,5 mm
- Fuerza 90 N



Referencia		€	Embalaje
Referência		€	Embalagem
MT4-024-NO	Normalmente abierto - 24 Vac Normalmente aberto - 24 Vac	33,30	1
MT4-024-NO-2.5M	Normalmente abierto - Cable de 2,5 m - 24 Vac Normalmente aberto - Cabo de 2,5 m - 24 V CA	35,00	1
MT4-024-NC	Normalmente cerrado - 24 Vac Normalmente fechado - 24 V CA	33,30	1
MT4-024-NC-2.5M	Normalmente cerrado - Cable de 2,5 m - 24 Vac Normalmente fechado - Cabo de 2,5 m - 24 V CA	35,00	1
MT4-230-NO	Normalmente abierto - 230 Vac Normalmente aberto - 230 V CA	33,30	1
MT4-230-NO-2.5M	Normalmente abierto - Cable de 2,5 m - 230 Vac Normalmente aberto - Cabo de 2,5 m - 230 V CA	35,00	1
MT4-230-NC	Normalmente cerrado - 230 Vac Normalmente fechado - 230 V CA	33,30	1
MT4-230-NC-2.5M	Normalmente cerrado - Cable de 2,5 m - 230 Vac Normalmente fechado - Cabo de 2,5 m - 230 V CA	35,00	1

4.04 - ACTUADORES PARA VÁLVULAS LINEALES PEQUEÑAS

4.04 - ACTUADORES PARA PEQUEÑAS VÁLVULAS LINEARES

Smart-T	Regulación todo-nada
Smart-T	Regulação tudo-nada

MT8 - xxx

Actuadores termoelectrónicos

- Para válvulas con conexión roscada M30 x 1,5 y de 6,5 mm de carrera
- Para válvulas V5832A, V5833A, V5833C (DN15-20)
- Carrera 6,5 mm
- Fuerza 90 N

Actuadores termoelectrónicos

- Para válvulas com ligação roscada M30 x 1,5 e de 6,5 mm de Curso
- Para válvulas V5832A, V5833A, V5833C (DN15-20)
- Curso 6,5 mm
- Fuerza 90 N

Referencia		€	Embalaje
Referência		€	Embalagem
MT8-024-NO	Normalmente abierto - 24 Vac <i>Normalmente aberto - 24 V CA</i>	42,50	1
MT8-024-NO-2.5M	Normalmente abierto - Cable de 2,5 m - 24 Vac <i>Normalmente aberto - Cabo de 2,5 m - 24 V CA</i>	43,70	1
MT8-024-NC	Normalmente cerrado - 24 Vac <i>Normalmente fechado - 24 V CA</i>	42,50	1
MT8-024-NC-2.5M	Normalmente cerrado - Cable de 2,5 m - 24 Vac <i>Normalmente fechado - Cabo de 2,5 m - 24 V CA</i>	43,70	1
MT8-230-NO	Normalmente abierto - 230 Vac <i>Normalmente aberto - 230 V CA</i>	42,50	1
MT8-230-NO-2.5M	Normalmente abierto - Cable de 2,5 m - 230 Vac <i>Normalmente aberto - Cabo de 2,5 m - 230 V CA</i>	43,70	1
MT8-230-NC	Normalmente cerrado - 230 Vac <i>Normalmente fechado - 230 V CA</i>	42,50	1
MT8-230-NC-2.5M	Normalmente cerrado - Cable de 2,5 m - 230 Vac <i>Normalmente fechado - Cabo de 2,5 m - 230 V CA</i>	43,70	1



ADAPTADORES

Referencia		€	Embalaje
Referência		€	Embalagem
MT-ADAPT-HW	Adaptadores para montaje en válvula M30 x 1,5 10 unidades MT-ADAPT-HW <i>Adaptadores para montagem em válvula M30 x 1,5</i> <i>10 unidades MT-ADAPT-HW</i>	77,10	1
MT-ADAPT-HP	Adaptadores para montaje en válvula Herz/Polytherm 10 unidades MT-ADAPT-HP <i>Adaptadores para montagem em válvula Herz/Polytherm</i> <i>10 unidades MT-ADAPT-HP</i>	77,10	1
HCA1VEL	Adaptadores para montaje en colectores Velta HCA1VEL <i>Adaptadores para montagem em colectores Velta HCA1VEL</i>	11,80	1
R453HY002	Adaptadores para montaje en válvula Giacomini <i>Adaptadores para montagem em válvula Giacomini</i>	7,50	1

4.04 - ACTUADORES PARA VÁLVULAS LINEALES PEQUEÑAS

4.04 - ACTUADORES PARA PEQUEÑAS VÁLVULAS LINEALES

Actuador para control por zonas

Actuador para control por zonas

M6410



Actuadores eléctricos

- Para válvulas con conexión roscada M30 x 1,5 y de 6,5 mm de carrera
- Para válvulas V5822, V5823, V5832, V5833, V5078
- Carrera 6,5 mm

Actuadores eléctricos

- Para válvulas com ligação roscada M30 x 1,5 e de 6,5 mm de curso
- Para válvulas V5822, V5823, V5832, V5833, V5078
- Curso 6,5 mm

Referencia		€	Embalaje
Referência		€	Embalagem
Modelos a 24V/50Hz			
M6410C2023	F = 180 N - T = 150s	121,90	1
M6410C4029	F = 180 N - T = 150s Contacto auxiliar	144,90	1
M6410C2031	F = 300 N - T = 150s	124,40	1
M6410C4037	F = 300 N - T = 150s Contacto auxiliar	144,90	1
Modelos a 230V/50Hz			
M6410L2023	F = 90 N - T = 150s	138,80	1
M6410L4029	F = 90 N - T = 150s Contacto auxiliar	182,00	1
M6410L7006	F = 180 N - T = 185s Para V5078	174,00	1
M6410L2031	F = 300 N - T = 150s	152,00	1
M6410L4037	F = 300 N - T = 150s Contacto auxiliar	188,00	1

M7410

Actuadores eléctricos

- Para válvulas con conexión roscada M30 x 1,5
- Para válvulas V5822, V5823, V5832, V5833

Actuadores eléctricos

- Para válvulas com ligação roscada M30 x 1,5
- Para válvulas V5822, V5823, V5832, V5833



Referencia		€	Embalaje
Referência		€	Embalagem
M7410C1007	F = 180 N - T = 150s - Carrera 6,5 mm - 24 Vac - 3 pt F = 180 N - T = 150s - Curso 6,5 mm - 24 Vac - 3 pt	103,60	1
M7410C1015	F = 300 N - T = 150s - Carrera 6,5 mm - 24 Vac - 3 pt F = 300 N - T = 150s - Curso 6,5 mm - 24 Vac - 3 pt	108,30	1
M7410A1001	F = 90 N - T = 57s - Carrera 2,5 mm - 24 Vac - 3 pt F = 90 N - T = 57s - Curso 2,5 mm - 24 Vac - 3 pt	103,50	1
M7410E1002	F = 180 N - T = 150s - Carrera 6,5 mm - 24 Vac - 0/2..10V F = 180 N - T = 150s - Curso 6,5 mm - 24 Vac - 0/2..10V	235,00	1
M7410E1028	F = 300 N - T = 150s - Carrera 6,5 mm - 24 Vac - 0/2..10V F = 300 N - T = 150s - Curso 6,5 mm - 24 Vac - 0/2..10V	240,00	1

4.04 - ACTUADORES PARA VÁLVULAS LINEALES PEQUEÑAS

4.04 - ACTUADORES PARA PEQUEÑAS VÁLVULAS LINEARES

Actuador para control por zonas

Actuador para control por zonas

ML6435

Actuador termoeléctrico

- Para válvulas con conexión roscada M30 x 1,5 y de 6,5 mm de carrera
- Para válvulas V5825B, V5832B, V5833A (DN25...40)
- Fuerza 400 N

Actuadores eléctricos

- Para válvulas com ligação roscada M30 x 1,5 e de 6,5 mm de curso
- Para válvulas V5825B, V5832B, V5833A (DN25...40)
- Força 400 N

Referencia		€	Embalaje
Referência		€	Embalagem
ML6435B1008	60 s – 24 Vac – 3 pt – Retorno por muelle/ Retorno por mola	285,00	1
ML6435B1016	60 s – 230 Vac – 3 pt – Retorno por muelle/ Retorno por mola	258,00	1



ML743X

Actuadores eléctricos

- Para válvulas con conexión roscada M30 x 1,5
- Para válvulas V5825B, V5832B, V5833A (DN25...40)
- Fuerza 400 N
- Carrera de 6,5 mm

Actuadores eléctricos

- Para válvulas com ligação roscada M30 x 1,5
- Para válvulas V5825B, V5832B, V5833A (DN25...40)
- Força 400 N
- Curso de 6,5 mm

Referencia		€	Embalaje
Referência		€	Embalagem
ML7430E1005	15 s – 24 Vac – 0/2...10 V	285,00	1
ML7435E1004	60 s – 24 Vac – 0/2...10 V – Retorno por muelle/ Retorno por mola	366,00	1

4.05 - VÁLVULAS ROTATIVAS

4.05 - VÁLVULAS ROTATIVAS

Válvulas de mariposa

Válvulas de mariposa

V5421B

Válvulas de mariposa

- Disco rotativo de acero inoxidable
- PN16
- Para actuadores M60..., M70...

Válvulas de mariposa

- Disco rotativo de aço inoxidável
- PN16 Para actuadores M60..., M70...

Referencia			€	Embalaje
Referência			€	Embalagem
V5421B1009	DN 25	Kvs 26	315,00	1
V5421B1017	DN 32	Kvs 26	315,00	1
V5421B1025	DN 40	Kvs 50	329,00	1
V5421B1033	DN 50	Kvs 116	358,00	1
V5421B1041	DN 65	Kvs 259	404,00	1
V5421B1058	DN 80	Kvs 377	437,00	1
V5421B1066	DN 100	Kvs 763	498,00	1
V5421B1074	DN 125	Kvs 1030	485,00	1
V5421B1082	DN 150	Kvs 1790	674,00	1
V5421B1090	DN 200	Kvs 3460	851,00	1



4.05 - VÁLVULAS ROTATIVAS

4.05 - VÁLVULAS ROTATIVAS

Válvulas de 3 vías

Válvulas de 3 vías

DR...GMLA - DR...GFLA

Válvulas de 3 vías

- Cuerpo de hierro fundido
- Temperatura máxima 130 °C
- PN6
- Para actuadores M6061A, M6061L

Válvulas de 3 vías

- Corpo de ferro fundido
- Temperatura máxima 130 °C
- PN6
- Para actuadores M6061A, M6061L



Referencia				€	Embalaje
Referência				€	Embalagem
DR20GMLA	R = 3/4"	Kvs 6,3	Rosca interna	90,60	1
DR25GMLA	R = 1"	Kvs 10,0	Rosca interna	94,00	1
DR32GMLA	R = 1 1/4"	Kvs 16,0	Rosca interna	111,50	1
DR40GMLA	R = 1 1/2"	Kvs 25,0	Rosca interna	124,90	1



DR40GFLA	DN 40	Kvs 25,0	Bridas-Flanges	202,00	1
DR50GFLA	DN 50	Kvs 40,0	Bridas-Flanges	245,00	1
DR65GFLA	DN 65	Kvs 63,0	Bridas-Flanges	272,00	1
DR80GFLA	DN 80	Kvs 100,0	Bridas-Flanges	408,00	1
DR100GFLA	DN 100	Kvs 160,0	Bridas-Flanges	494,00	1
DR125GFLA	DN 125	Kvs 250,0	Bridas-Flanges	900,00	1
DR150GFLA	DN 150	Kvs 630,0	Bridas-Flanges	1.642,00	1

Válvulas de 4 vías

Válvulas de 4 vías

ZR...MA - ZR...FA

Válvulas de 4 vías

- Cuerpo de hierro fundido
- Temperatura máxima 130 °C
- PN6
- Para actuadores M6061A, M6061L

Válvulas de 4 vías

- Corpo de ferro fundido
- Temperatura máxima 130 °C
- PN6
- Para actuadores M6061A, M6061L



Referencia				€	Embalaje
Referência				€	Embalagem
ZR20MA	R = 3/4"	Kvs 6,3	Rosca interna	96,10	1
ZR25MA	R = 1"	Kvs 10,0	Rosca interna	102,10	1
ZR32MA	R = 1 1/4"	Kvs 16,0	Rosca interna	112,80	1
ZR40MA	R = 1 1/2"	Kvs 25,0	Rosca interna	140,80	1

ZR40FA	DN 40	Kvs 25,0	Bridas-Flanges	225,00	1
ZR50FA	DN 50	Kvs 40,0	Bridas-Flanges	289,00	1
ZR65FA	DN 65	Kvs 63,0	Bridas-Flanges	312,00	1
ZR80FA	DN 80	Kvs 100,0	Bridas-Flanges	440,00	1
ZR100FA	DN100	Kvs 160,0	Bridas-Flanges	734,00	1
ZR125FA	DN 125	Kvs 250,0	Bridas-Flanges	881,00	1
ZR150FA	DN 150	Kvs 400,0	Bridas-Flanges	1.004,00	1
ZR200FA	DN 200	Kvs 630,0	Bridas-Flanges	1.570,00	1

4.06 - ACTUADORES ROTATIVOS

4.06 - ACTUADORES ROTATIVOS

Actuadores eléctricos

Actuadores eléctricos

M6061

Actuadores rotativos eléctricos

- Para válvulas DR, ZR, V5421B
- Control flotante
- Acción manual

Actuadores rotativos eléctricos

- Para válvulas DR, ZR, V5421B
- Controlo flutuante
- Acção manual

Referencia		€	Embalaje
Referência		€	Embalagem
M6061A1013	F = 10 Nm - 24V/50Hz - 1,5 min Para válvulas hasta/até 1 1/2"	206,00	1
M6061A1021	F = 20 Nm - 24V/50Hz - 1,6 min Para válvulas hasta/até 2 1/2"	282,00	1
M6061A1047	F = 40 Nm - 24V/50Hz - 3,5 min Para válvulas hasta/até 6"	316,00	1
M6061L1019	F = 10 Nm - 230V/50Hz - 1,5 min Para válvulas hasta/até 1 1/2"	208,00	1
M6061L1027	F = 20 Nm - 230V/50Hz - 1,6 min Para válvulas hasta/até 2 1/2"	258,00	1
M6061L1043	F = 40 Nm - 230V/50Hz - 3,5 min Para válvulas hasta/até 6"	284,00	1
VMS2	Contacto auxiliar doble - SPDT para M6061 Duplo contacto auxiliar - SPDT para M6061	66,10	1



Actuadores eléctricos con control modulante

Actuadores eléctricos con control modulante

M7061

Actuadores rotativos eléctricos

- Para válvulas DR, ZR, V5421
- Control modulante
- 24 Vac
- Acción manual

Actuadores rotativos eléctricos

- Para válvulas DR, ZR, V5421
- Controlo modulante
- 24 Vac
- Acção manual

Referencia		€	Embalaje
Referência		€	Embalagem
M7061E1012	F = 10 Nm - 24V/50Hz - 1,5 min Para válvulas hasta/até 1 1/2"	513,00	1
M7061E1020	F = 20 Nm - 24V/50Hz - 3,0 min Para válvulas hasta/até 2 1/2"	508,00	1



4.07 - VÁLVULAS LINEALES

4.07 - VÁLVULAS LINEARES

Válvulas lineales

Rosca hembra

Válvulas lineares

Rosca fêmea

V5011R



Válvulas lineales de 2 vías

- Rosca hembra
- Para agua caliente/fría
- Cuerpo de latón
- T_{máx} 170 °C - PN16
- Para actuadores ML...

Válvulas lineares de 2 vías

- Rosca fêmea
- Para água quente/fría
- Corpo de latão
- T_{máx} 170 °C - PN16
- Para actuadores ML...

Referencia

Referência

Referencia	DN	Kvs	€	Embalaje
Referência			€	Embalagem
V5011R1000	DN = 15	Kvs = 0,63	161,00	1
V5011R1018	DN = 15	Kvs = 1	161,00	1
V5011R1026	DN = 15	Kvs = 1,6	161,00	1
V5011R1034	DN = 15	Kvs = 2,5	161,00	1
V5011R1042	DN = 15	Kvs = 4	161,00	1
V5011R1059	DN = 20	Kvs = 6,3	170,00	1
V5011R1067	DN = 25	Kvs = 10	181,00	1
V5011R1075	DN = 32	Kvs = 16	216,00	1
V5011R1083	DN = 40	Kvs = 25	262,00	1
V5011R1091	DN = 50	Kvs = 40	340,00	1

V5013R



Válvulas lineales de 3 vías

- Rosca hembra
- Para agua caliente/fría
- Cuerpo de latón
- T_{máx} 170 °C
- PN16
- Para actuadores ML...

Válvulas lineares de 3 vías

- Rosca fêmea
- Para água quente/fría
- Corpo de latão
- T_{máx} 170 °C
- PN16
- Para actuadores ML...

Referencia

Referência

Referencia	DN	Kvs	€	Embalaje
Referência			€	Embalagem
V5013R1032	DN = 15	Kvs = 2,5	161,00	1
V5013R1040	DN = 15	Kvs = 4	161,00	1
V5013R1057	DN = 20	Kvs = 6,3	170,00	1
V5013R1065	DN = 25	Kvs = 10	181,00	1
V5013R1073	DN = 32	Kvs = 16	216,00	1
V5013R1081	DN = 40	Kvs = 25	262,00	1
V5013R1099	DN = 50	Kvs = 40	340,00	1

Válvulas lineales

Rosca macho

Válvulas lineares

Rosca macho

V5832B



Válvulas lineales de 2 vías

- Rosca macho
- Para agua caliente/fría
- Para M7410, M6410
- Cuerpo de latón
- T_{máx} 130 °C
- PN16

Válvulas lineares de 2 vías

- Rosca macho
- Para água quente/fría
- Para M7410, M6410
- Corpo de latão
- T_{máx} 130 °C
- PN16

Referencia

Referência

Referencia	DN	Tamaño	Kvs	€	Embalaje
Referência				€	Embalagem
V5832B2075	DN = 25	1 1/2"	Kvs = 4,0	152,00	1
V5832B2083	DN = 25	1 1/2"	Kvs = 6,3	152,00	1
V5832B2091	DN = 25	1 1/2"	Kvs = 10	152,00	1
V5832B2109	DN = 32	2"	Kvs = 16	202,00	1
V5832B2117	DN = 40	2 1/4"	Kvs = 25	268,00	1

4.07 - VÁLVULAS LINEALES

4.07 - VÁLVULAS LINEARES

Válvulas lineales

Rosca macho

Válvulas lineares

Rosca macho

V5833A

Válvulas lineales de 3 vías

- Rosca macho
- Para agua caliente/fría
- Para M7410, M6410
- Cuerpo de latón
- T_{máx} 130 °C
- PN16

Válvulas lineares de 3 vías

- Rosca macho
- Para água quente/fría
- Para M7410, M6410
- Corpo de latão
- T_{máx} 130 °C
- PN16

Referencia				€	Embalaje
Referência				€	Embalagem
V5833A2076	DN = 25	1 1/2"	Kvs = 4,0	141,60	1
V5833A2084	DN = 25	1 1/2"	Kvs = 6,3	141,60	1
V5833A2092	DN = 25	1 1/2"	Kvs = 10	141,60	1
V5833A2100	DN = 32	2"	Kvs = 16	176,00	1
V5833A2118	DN = 40	2 1/4"	Kvs = 25	236,00	1



Accesorios para V5832B y V5833A

Acessórios para V5832B e V5833A

Juego de racores con junta

- Para V5832B (necesita 2 juegos)
- Para V5833A (necesita 3 juegos)

Jogo de adaptadores com junta

- Para V5832B (necessários 2 jogos)
- Para V5833A (necessários 3 jogos)

Referencia				€	Embalaje
Referência				€	Embalagem
AC-25T	DN = 25	-	Rosca macho R 1"	18,50	1
AC-32T	DN = 32	-	Rosca macho R 1 1/4"	34,10	1
AC-40T	DN = 40	-	Rosca macho R 1 1/2"	48,20	1

Válvulas lineales

Bridas

Válvulas lineares

Flanges

V5328A

Válvulas lineales de 2 vías

- Bridas
- Para agua caliente/fría
- Cuerpo de hierro fundido
- T_{máx} 170 °C - PN16
- Para actuadores ML...

Válvulas lineares de 2 vías

- Flanges
- Para água quente/fría
- Corpo de ferro fundido
- T_{máx} 170 °C - PN16
- Para actuadores ML...

Referencia				€	Embalaje
Referência				€	Embalagem
V5328A1005	DN = 15	Kvs = 1,0	Carrera/Curso 20 mm	397,00	1
V5328A1013	DN = 15	Kvs = 1,6	Carrera/Curso 20 mm	397,00	1
V5328A1021	DN = 15	Kvs = 2,5	Carrera/Curso 20 mm	389,00	1
V5328A1039	DN = 15	Kvs = 4,0	Carrera/Curso 20 mm	389,00	1
V5328A1047	DN = 20	Kvs = 4,0	Carrera/Curso 20 mm	389,00	1
V5328A1054	DN = 20	Kvs = 6,3	Carrera/Curso 20 mm	389,00	1
V5328A1062	DN = 25	Kvs = 10,0	Carrera/Curso 20 mm	389,00	1
V5328A1070	DN = 32	Kvs = 16,0	Carrera/Curso 20 mm	478,00	1
V5328A1088	DN = 40	Kvs = 25,0	Carrera/Curso 20 mm	584,00	1
V5328A1096	DN = 50	Kvs = 40,0	Carrera/Curso 20 mm	723,00	1
V5328A1104	DN = 65	Kvs = 63,0	Carrera/Curso 20 mm	850,00	1
V5328A1112	DN = 80	Kvs = 100,0	Carrera/Curso 20 mm	1.256,00	1
V5328A1195	DN = 100	Kvs = 160,0	Carrera/Curso 38 mm	1.947,00	1
V5328A1203	DN = 125	Kvs = 250,0	Carrera/Curso 38 mm	2.736,00	1
V5328A1211	DN = 150	Kvs = 360,0	Carrera/Curso 38 mm	2.832,00	1



4.07 - VÁLVULAS LINEALES

4.07 - VÁLVULAS LINEALES

Válvulas lineales Válvulas lineares

Bridas Flanges

V5329A



Válvulas lineales de 3 vías

- Bridas
- Para agua caliente/fría
- Cuerpo de hierro fundido
- Tmáx 170 °C - PN16
- Para actuadores ML...

Válvulas lineares de 3 vías

- Flanges
- Para água quente/fría
- Corpo de ferro fundido
- Tmáx 170 °C - PN16
- Para actuadores ML...

Referencia				€	Embalaje
Referência				€	Embalagem
V5329A1004	DN = 15	Kvs = 2,5	Carrera/Curso 20 mm	475,00	1
V5329A1012	DN = 15	Kvs = 4,0	Carrera/Curso 20 mm	475,00	1
V5329A1020	DN = 20	Kvs = 6,3	Carrera/Curso 20 mm	475,00	1
V5329A1038	DN = 25	Kvs = 10,0	Carrera/Curso 20 mm	475,00	1
V5329A1046	DN = 32	Kvs = 16,0	Carrera/Curso 20 mm	573,00	1
V5329A1053	DN = 40	Kvs = 25,0	Carrera/Curso 20 mm	726,00	1
V5329A1061	DN = 50	Kvs = 40,0	Carrera/Curso 20 mm	873,00	1
V5329A1079	DN = 65	Kvs = 63,0	Carrera/Curso 20 mm	1.092,00	1
V5329A1087	DN = 80	Kvs = 100,0	Carrera/Curso 20 mm	1.512,00	1

Válvulas lineales mezcladora

Válvulas lineares misturadora

Bridas Flanges

V5050A



Válvulas lineales de 3 vías

- Bridas
- Para agua caliente/fría
- Cuerpo de hierro fundido
- Tmáx 220 °C - PN16
- Para actuadores ML...

Válvulas lineares de 3 vías

- Flanges
- Para água quente/fría
- Corpo de ferro fundido
- Tmáx 220 °C - PN16
- Para actuadores ML...

Referencia				€	Embalaje
Referência				€	Embalagem
V5050A1090	DN = 100	Kvs = 160	Carrera/Curso 38 mm	2.708,00	1
V5050A1108	DN = 125	Kvs = 250	Carrera/Curso 38 mm	4.085,00	1
V5050A1116	DN = 150	Kvs = 360	Carrera/Curso 38 mm	4.553,00	1

Válvulas lineales diversora

Válvulas lineares diversora

Bridas Flanges

V5050B

Válvulas lineales de 3 vías

- Bridas
- Para agua caliente/fría
- Cuerpo de hierro fundido
- Tmáx 220 °C - PN16
- Para actuadores ML...

Válvulas lineares de 3 vías

- Flanges
- Para água quente/fría
- Corpo de ferro fundido
- Tmáx 220 °C - PN16
- Para actuadores ML...

Referencia				€	Embalaje
Referência				€	Embalagem
V5050B1064	DN = 100	Kvs = 160	Carrera/Curso 38 mm	2.835,00	1
V5050B1072	DN = 125	Kvs = 250	Carrera/Curso 38 mm	3.880,00	1
V5050B1080	DN = 150	Kvs = 360	Carrera/Curso 38 mm	4.779,00	1

4.08 - ACTUADORES LINEALES

4.08 - ACTUADORES LINEALES

Actuadores lineales flotantes	600 N
Actuadores lineales com flutuador	600 N

ML6420A

Actuador lineal control flotante

- Carrera 20 mm
- Con accionamiento manual
- 3 pt

Actuador linear com flutuador

- Curso 20 mm
- Com accionamento manual
- 3pt

Referencia		€	Embalaje
Referência		€	Embalagem
Modelos a 230V/50Hz			
ML6420A3015	F = 600 N - T = 60 s - Mando manual/Comando manual	486,00	1
ML6420A3031	F = 600 N - T = 30 s - Mando manual/Comando manual	504,00	1
Modelos a 24V/50Hz			
ML6420A3007	F = 600 N - T = 60 s - Mando manual/Comando manual	486,00	1
ML6420A3023	F = 600 N - T = 30 s - Mando manual/Comando manual	504,00	1
ML6420A3072	F = 600 N - T = 60 s - Mando manual/Comando manual	316,00	1



ML6425A

Actuador lineal control flotante

- Carrera 20 mm
- Con retorno por muelle
- 3 pt

Actuador linear com flutuador

- Curso 20 mm
- Com retorno por muelle
- 3 pt

Referencia		€	Embalaje
Referência		€	Embalagem
Modelos a 24V/50Hz			
ML6425A3006	F = 600 N - T = 108 s - Válvula cerrada/Válvula fechada	803,00	1
ML6425B3005	F = 600 N - T = 108 s - Válvula abierta/Válvula aberta	803,00	1
Modelos a 230V/50Hz			
ML6425A3014	F = 600 N - T = 108 s - Válvula cerrada/Válvula fechada	803,00	1
ML6425B3021	F = 600 N - T = 108 s - Válvula abierta/Válvula aberta	803,00	1



Accesorios

Acessórios

- Para ML6420 - ML6425
- Para ML6420 - ML6425

Referencia		€	Embalaje
Referência		€	Embalagem
43191680-005	Doble contacto final de carrera SPDT, ajustable (250 V~, 10 A) Interruptor duplo final SPDT, ajustável (250 V~, 10 A)	131,70	1
43191679-011	Potenciometro de realimentación con rango de trabajo 10 kohm Potenciômetro de realimentação com gama de funcionamento de 10 kohm	149,70	1
43191679-012	Potenciometro de realimentación con rango de trabajo 220 kohm Potenciômetro de realimentação com gama de funcionamento de 220 kohm	109,40	1

4.08 - ACTUADORES LINEALES

4.08 - ACTUADORES LINEARES

Actuadores lineales flotantes	1800 N
Actuadores lineares com flutuador	1800 N

ML6421...

Actuador lineal control flotante

- Con accionamiento manual
- 3 pt

Actuador linear com flutuador

- Com accionamiento manual
- 3 pt

Referencia		€	Embalaje
Referência		€	Embalagem
	Carrera 20 mm / Curso 20 mm		
ML6421A3005	F = 1800 N - T = 114 s -24V/50Hz	742,00	1
ML6421A3013	F = 1800 N - T = 114 s -230V/50Hz	834,00	1
	Carrera 38 mm / Curso 38 mm		
ML6421B3004	F = 1800 N - T = 210 s -24V/50Hz	780,00	1
ML6421B3012	F = 1800 N - T = 210 s -230V/50Hz	837,00	1

Accesorios

Accessórios

- Para ML6421

- Para ML6421

Referencia		€	Embalaje
Referência		€	Embalagem
43191680-002	Doble contacto final de carrera SPDT, ajustable (250 V~, 10 A) <i>Interruptor duplo final SPDT, ajustável (250 V~, 10 A)</i>	174,00	1
	Para modelos de 20 mm		
43191679-001	Potenciómetro de realimentación con rango de trabajo 220/135 ohm <i>Potenciómetro de realimentação com gama de função de 220/135 ohm</i>	109,40	1
43191679-007	Potenciómetro de realimentación con rango de trabajo 10 kohm <i>Potenciómetro de realimentação com gama de função de 10 kohm</i>	100,70	1
	Para modelos de 38 mm		
43191679-002	Potenciómetro de realimentación con rango de trabajo 220/135 ohm <i>Potenciómetro de realimentação com gama de função de 220/135 ohm</i>	117,80	1
43191679-008	Potenciómetro de realimentación con rango de trabajo 10 kohm <i>Potenciómetro de realimentação com gama de função de 10 kohm</i>	156,00	1



4.08 - ACTUADORES LINEALES

4.08 - ACTUADORES LINEALES

Actuadores lineales modulantes	600 N
Actuadores lineares modulantes	600 N

ML7420A

Actuadores lineales modulante

- Carrera 20 mm
- 24V/50Hz
- Señal 0/2...10V

Actuadores lineares modulante

- Curso 20 mm
- 24V/50Hz
- Sinal 0/2...10V

Referencia		€	Embalaje
Referência		€	Embalagem
ML7420A6009	F = 600 N - T = 60 s	639,00	1
ML7420A6025	F = 600 N - T = 60 s - Sin señal posición/Sem sinal de posição	391,00	1
ML7420A6017	F = 600 N - T = 30 s	692,00	1

ML7425...

Actuadores lineales modulante

- Carrera 20 mm
- Retorno por muelle
- 24V/50Hz
- Señal 0/2...10V

Actuadores lineares modulante

- Curso 20 mm
- Retorno por muelle
- 24V/50Hz
- Sinal 0/2...10V

Referencia		€	Embalaje
Referência		€	Embalagem
ML7425A6008	F = 600 N - T = 108 s - Sin tensión se extiende F = 600 N - T = 108 s - Sem tensão se estende	968,00	1
ML7425B6007	F = 600 N - T = 108 s - Sin tensión se retrae F = 600 N - T = 108 s - Sem tensão se aposenta	969,00	1

Accesorios

Acessórios

- Para ML7420-ML7425
- Para ML7420-ML7425

Referencia		€	Embalaje
Referência		€	Embalagem
43191680-205	Contacto auxiliar (250 V~, 10 A) Contacto auxiliar (250 V~, 10 A)	149,70	1

Actuadores lineales modulantes	1800 N
Actuadores lineares modulantes	1800 N

ML7421...

Actuadores lineales modulante

- 24 Vac / 12 VA
- Señal 0/2...10V

Actuadores lineares modulante

- 24 Vac / 12 VA
- Sinal 0/2...10V

Referencia		€	Embalaje
Referência		€	Embalagem
ML7421A3004	F = 1800 N - T = 114 s - Carrera / Curso 20 mm	918,00	1
ML7421B3003	F = 1800 N - T = 210 s - Carrera / Curso 38 mm	962,00	1

Accesorios

Acessórios

- Para ML7421
- Para ML7421

Referencia		€	Embalaje
Referência		€	Embalagem
43191680-002	Doble contacto final de carrera SPDT, ajustable (250 V~, 10 A) Interruptor duplo final SPDT, ajustável (250 V~, 10 A)	174,00	1



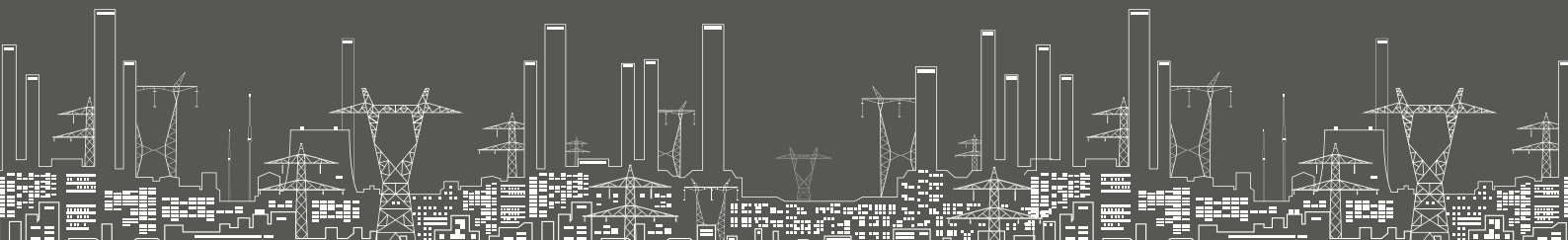
5.01 - Cuerpos de válvula y detentores - at concept	96
<i>5.01 - Corpos de válvula e detentores - at concept</i>	<i>96</i>
Cuerpos de válvula termostaticables - Para tubo de cobre - Pex - Multicapa	96
<i>Corpos de válvula termostaticado - Para tubo de cobre - Pex - Multicapa</i>	<i>96</i>
Detentores - Para tubo de cobre - Pex - Multicapa	97-98
<i>Detentores - Para tubo de cobre - Pex - Multicapa</i>	<i>97-98</i>
Cuerpos de válvula termostaticables - Para tubo roscado	98-99
<i>Corpos de válvula termostaticado - Para tubo roscado</i>	<i>98-99</i>
Detentores - Para tubo roscado	99
<i>Detentores - Para tubo roscado</i>	<i>99</i>
5.02 - Racores de compresión - at concept	100
<i>5.02 - racores de compressão - at concept</i>	<i>100</i>
Racores - Para tubo de cobre	100
<i>Racores - Para tubo de cobre</i>	<i>100</i>
Racores - Para tubo multicapa y PE-X	100
<i>Racores - Para tubo multicapa y PE-X</i>	<i>152</i>
Racores - Para tubo de cobre	100
<i>Racores - Para tubo de cobre</i>	<i>100</i>
Racores - Para tubo multicapa	100
<i>Racores - Para tubo de multicapa</i>	<i>100</i>
Accesorios para válvulas termostáticas	100
<i>Acessórios para válvulas termostáticas</i>	<i>100</i>
5.03 - Cuerpos de válvula y detentores - Línea Design	101
<i>5.03 - Corpos de válvula e detentores - Linha Design</i>	<i>101</i>
Cuerpos de válvula termostaticables - Para tubo de cobre - Pex - Multicapa	101
<i>Corpos de válvula termostaticado - Para tubo de cobre - Pex - Multicapa</i>	<i>101</i>
Detentores - Línea Design - Para tubo de cobre - Pex - Multicapa	102
<i>Detentores - Linha Design - Para tubo de cobre - Pex - Multicapa</i>	<i>102</i>

5.04 - Racores de compresión - Línea Design	103
<i>5.04 - Racores de compressão - Linha Design</i>	<i>103</i>
Racores para válvula termostaticable Línea Diseño	103
<i>Uniões para válvula com termóstato Linha Concepção</i>	<i>103</i>
5.05 - Cabezas termostáticas	104
<i>5.05 - Cabeças Termostáticas</i>	<i>104</i>
Para aplicaciones residenciales	104-105
<i>Para aplicações residenciais</i>	<i>104-105</i>
Controlador electrónico	106
<i>Controlador electrónico</i>	<i>106</i>
Accesorios para HR90WE	106
<i>Acessórios para HR90WE</i>	<i>106</i>
Con sonda de inmersión o de contacto - Capilar de 2 metros de longitud	107
<i>Com sonda de imersão ou de contacto - Capilar de 2 metros de comprimento</i>	<i>107</i>
5.06 - Válvulas para agua caliente sanitaria y calefacción	107
<i>5.06 - Válvulas para água quente sanitária e aquecimento</i>	<i>107</i>
Válvulas de 3 vías	107
<i>Válvulas de 3 vias</i>	<i>107</i>

VÁLVULAS TERMOSTÁTICAS

5

VÁLVULAS TERMOSTÁTICAS



Cuerpos de válvula termostaticables
Corpos de válvula termostaticado

Para tubo de cobre - Pex - Multicapa
Para tubo de cobre - Pex - Multicapa

MARTE

Cuerpos de válvula de latón niquelado

- Rosca macho
- Temperatura máx 120 °C
- Presión máxima 10 bar
- Conexión a radiador mediante junta tórica

Corpos de válvula de latão niquelado

- Rosca macho
- Temperatura máx 120 °C
- Pressão máxima 10 bar
- Ligação a radiador com junta tórica



Referencia		€	Embalaje
Referência		€	Embalagem
V300EBB10	Paso escuadra – R 3/8" – Kvs 1,62 <i>Modelo esquadria – R 3/8" – Kvs 1,62</i>	10,70	1
V300EBB15	Paso escuadra – R 1/2" – Kvs 1,62 <i>Modelo esquadria – R 1/2" – Kvs 1,62</i>	11,40	1
V300DBB10	Paso recto – R 3/8" – Kvs 1,47 <i>Modelo direito – R 3/8" – Kvs 1,47</i>	10,70	1
V300DBB15	Paso recto – R 1/2" – Kvs 1,47 <i>Modelo direito – R 1/2" – Kvs 1,47</i>	11,40	1

Cuerpos de válvula de latón niquelado

- Rosca macho
- Temperatura máx 120 °C
- Presión máxima 10 bar
- Conexión a radiador mediante junta tórica
- Kv ajustable

Corpos de válvula de latão niquelado

- Rosca macho
- Temperatura máx 120 °C
- Pressão máxima 10 bar
- Ligação a radiador com junta tórica
- Kv regulável



Referencia		€	Embalaje
Referência		€	Embalagem
V305ESLGB10	Paso escuadra – R 3/8" – Kvs 1,7 <i>Modelo esquadria – R 3/8" – Kvs 1,7</i>	12,50	1
V305ESLGB15	Paso escuadra – R 1/2" – Kvs 1,85 <i>Modelo esquadria – R 1/2" – Kvs 1,85</i>	13,10	1
V305DSLGB10	Paso recto – R 3/8" – Kvs 1,7 <i>Modelo direito – R 3/8" – Kvs 1,7</i>	12,50	1
V305DSLGB15	Paso recto – R 1/2" – Kvs 1,85 <i>Modelo direito – R 1/2" – Kvs 1,85</i>	13,10	1

5.01 - CUERPOS DE VÁLVULA Y DETENTORES AT CONCEPT

5.01 - CORPOS DE VÁLVULA E DETENTORES

AT CONCEPT

Cuerpos de válvula termostaticables Corpos de válvula termostaticado

Para tubo de cobre - Pex - Multicapa Para tubo de cobre - Pex - Multicapa

VENUS

Cuerpos de válvula de latón niquelado

- Rosca hembra
- Temperatura máx 120 °C
- Presión máxima 10 bar
- Conexión a radiador mediante junta tórica

Corpos de válvula de latão niquelado

- Rosca fêmea
- Temperatura máx 120 °C
- Pressão máxima 10 bar
- Ligação a radiador com junta tórica

Referencia		€	Embalaje
Referência		€	Embalagem

V310EBB10	Paso escuadra – R 3/8" – Kvs 1,62 <i>Modelo esquadria – R 3/8" – Kvs 1,62</i>	10,70	1
V310EBB15	Paso escuadra – R 1/2" – Kvs 1,62 <i>Modelo esquadria – R 1/2" – Kvs 1,62</i>	11,40	1



V310DBB10	Paso recto – R 3/8" – Kvs 1,47 <i>Via direita – R 3/8" – Kvs 1,47</i>	10,70	1
V310DBB15	Paso recto – R 1/2" – Kvs 1,47 <i>Via direita – R 1/2" – Kvs 1,47</i>	11,40	1



V310RBB15	Ángulo inverso – R 1/2" – Kvs 1,47 <i>Ángulo inverso – R 1/2" – Kvs 1,47</i>	16,70	1
------------------	---	--------------	---



Cuerpos de válvula de latón niquelado

- Rosca hembra
- Temperatura máx 120 °C
- Presión máxima 10 bar
- Conexión a radiador mediante junta tórica
- Kv ajustable

Corpos de válvula de latão niquelado

- Rosca fêmea
- Temperatura máx 120 °C
- Pressão máxima 10 bar
- Ligação a radiador com junta tórica
- Kv regulável

Referencia		€	Embalaje
Referência		€	Embalagem

V320ESLGB10	Paso escuadra – R 3/8" – Kvs 1,7 <i>Modelo esquadria – R 3/8" – Kvs 1,7</i>	10,90	1
V320ESLGB15	Paso escuadra – R 1/2" – Kvs 1,85 <i>Modelo esquadria – R 1/2" – Kvs 1,85</i>	12,20	1



V320DSLGB10	Paso recto – R 3/8" – Kvs 1,7 <i>Modelo direito – R 3/8" – Kvs 1,7</i>	10,90	1
V320DSLGB15	Paso recto – R 1/2" – Kvs 1,85 <i>Modelo direito – R 1/2" – Kvs 1,85</i>	12,20	1



V320RSLGB15	Ángulo inverso – R 1/2" – Kvs 1,85 <i>Ángulo inverso – R 1/2" – Kvs 1,85</i>	16,70	1
--------------------	---	--------------	---



Detentores	Para tubo de cobre - Pex - Multicapa
Detentores	Para tubo de cobre - Pex - Multicapa

MARTE

Detentores de latón niquelado

- Rosca macho
- Temperatura máx 120 °C
- Presión máxima 10 bar
- Conexión a radiador mediante junta tórica

Detentores de latão niquelado

- Rosca macho
- Temperatura máx 120 °C
- Pressão máxima 10 bar
- Conexão a radiador mediante junta tórica



Referencia		€	Embalaje
Referência		€	Embalagem
V330E010	Paso escuadra – R 3/8" Modelo esquadria – R 3/8"	7,10	1
V330E015	Paso escuadra – R 1/2" Modelo esquadria – R 1/2"	7,50	1
V330D010	Paso recto – R 3/8" Via direita – R 3/8"	7,10	1
V330D015	Paso recto – R 1/2" Via direita – R 1/2"	7,50	1

VENUS

Detentores de latón niquelado

- Rosca hembra
- Temperatura máx 120 °C
- Presión máxima 10 bar
- Conexión a radiador mediante junta tórica

Detentores de latão niquelado

- Rosca fêmea
- Temperatura máx 120 °C
- Pressão máxima 10 bar
- Conexão a radiador mediante junta tórica



Referencia		€	Embalaje
Referência		€	Embalagem
V340E010	Paso escuadra – R 3/8" Modelo esquadria – R 3/8"	7,10	1
V340E015	Paso escuadra – R 1/2" Modelo esquadria – R 1/2"	7,50	1
V340D010	Paso recto – R 3/8" Via direita – R 3/8"	7,10	1
V340D015	Paso recto – R 1/2" Via direita – R 1/2"	7,50	1

Cuerpos de válvula termostatizables

Para tubo roscado

Corpos de válvula termostatizado

Para tubo roscado

V2000

Cuerpos de válvula de bronce niquelado

- Rosca hembra
- Temperatura máxima 130 °C
- Presión máxima 10 bar

Corpos de válvula de bronze niquelado

- Rosca fêmea
- Temperatura máxima 130 °C
- Pressão máxima 10 bar



Referencia		€	Embalaje
Referência		€	Embalagem
V2000DUB20	R = 3/4" - Paso recto – Kvs 1,85 R = 3/4" - Via direita – Kvs 1,85	22,70	1
V2000DUB25	R = 1" - Paso recto – Kvs 2,20 R = 1" - Via direita – Kvs 2,20	59,60	1
V2000DVS10	R = 3/8" - Paso recto (Kv ajustable) – Kvs 0,75 R = 3/8" - Via direita (Kv regulável) – Kvs 0,75	11,50	1
V2000DVS15	R = 1/2" - Paso recto (Kv ajustable) – Kvs 0,75 R = 1/2" - Via direita (Kv regulável) – Kvs 0,75	12,10	1

5.01 - CUERPOS DE VÁLVULA Y DETENORES AT CONCEPT

5.01 - CORPOS DE VÁLVULA E DETENORES

AT CONCEPT

Cuerpos de válvula termostaticables Corpos de válvula termostaticado

Para tubo roscado Para tubo roscado

V2000DBB10	R = 3/8" - Paso recto - Kvs 0,62 R = 3/8" - Via direita - Kvs 0,62	11,40	1
V2000DBB15	R = 1/2" - Paso recto - Kvs 0,62 R = 3/8" - Via direita - Kvs 0,62	12,10	1
V2000EUB20	R = 3/4" - Paso escuadra - Kvs 1,95 R = 3/4" - Modelo esquadria - Kvs 1,95	22,70	1
V2000EUB25	R = 1" - Paso escuadra - Kvs 2,50 R = 1" - Modelo esquadria - Kvs 2,50	59,60	1
V2000EVS10	R = 3/8" - Paso escuadra (Kv ajustable) - Kvs 0,75 R = 3/8" - Modelo esquadria (Kv regulável) - Kvs 0,75	11,20	1
V2000EVS15	R = 1/2" - Paso escuadra (Kv ajustable) - Kvs 0,75 R = 1/2" - Modelo esquadria (Kv regulável) - Kvs 0,75	11,50	1
V2000EBB10	R = 3/8" - Paso recto - Kvs 0,62 R = 3/8" - Via direita - Kvs 0,62	10,90	1
V2000EBB15	R = 1/2" - Paso recto - Kvs 0,62 R = 1/2" - Via direita - Kvs 0,62	11,60	1
V2000AVS10	R = 3/8" - Escuadra inversa (Kv ajustable) - Kvs 0,75 R = 3/8" - Escuadria inversa (Kv regulável) - Kvs 0,75	15,70	1
V2000AVS15	R = 1/2" - Escuadra inversa (Kv ajustable) - Kvs 0,75 R = 1/2" - Escuadria inversa (Kv regulável) - Kvs 0,75	17,20	1
V2000ABB10	R = 3/8" - Escuadra inversa - Kvs 0,62 R = 3/8" - Escuadria inversa - Kvs 0,62	15,20	1
V2000ABB15	R = 1/2" - Escuadra inversa - Kvs 0,62 R = 1/2" - Escuadria inversa - Kvs 0,62	16,70	1
V2000LVS10	R = 3/8" - En ángulo, izquierda (Kv ajustable) - Kvs 0,75 R = 3/8" - En ángulo, esquadria (Kv regulável) - Kvs 0,75	21,30	1
V2000LVS15	R = 1/2" - En ángulo, izquierda (Kv ajustable) - Kvs 0,75 R = 1/2" - En ángulo, esquadria (Kv regulável) - Kvs 0,75 2	21,30	1
V2000RVS10	R = 3/8" - En ángulo, derecha (Kv ajustable) - Kvs 0,75 R = 3/8" - En ángulo, derecha (Kv regulável) - Kvs 0,75	21,30	1
V2000RVS15	R = 1/2" - En ángulo, derecha (Kv ajustable) - Kvs 0,75 R = 1/2" - En ángulo, derecha (Kv regulável) - Kvs 0,75 2	21,30	1

Detenores

Para tubo roscado

Detenores

Para tubo roscado

V2420

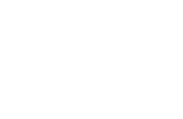
Detenores de latón

- Temperatura máx 130 °C
- Presión máxima 10 bar

Detenores de latão

- Temperatura máx 130 °C
- Pressão máxima 10 bar

Referencia		€	Embalaje
Referência		€	Embalagem
V2420D0010	Paso recto - R = 3/8" Via direita - R = 3/8"	9,40	1
V2420D0015	Paso recto - R = 1/2" Via direita - R = 1/2"	10,20	1
V2420D0020	Paso recto - R = 3/4" Via direita - R = 3/4"	15,30	1
V2420E0010	Paso escuadra - R = 3/8" Modelo esquadria - R = 3/8"	9,40	1
V2420E0015	Paso escuadra - R = 1/2" Modelo esquadria - R = 1/2"	10,20	1
V2420E0020	Paso escuadra - R = 3/4" Modelo esquadria - R = 3/4"	13,70	1



Racores	Para tubo de cobre
Racores	Para tubo de cobre

PARA VÁLVULAS / DETENTORES MARTE

Referencia		€	Embalaje
Referência		€	Embalagem
FEM22CS12	Para cobre 10/12 mm	1,90	1
FEM22CS15	Para cobre 13/15 mm	1,90	1



Racores	Para tubo multicapa y PE-X
Racores	Para tubo multicapa y PE-X

PARA VÁLVULAS / DETENTORES MARTE

Referencia		€	Embalaje
Referência		€	Embalagem
FEM22PM14X2	Para multicapa/PE-X 14 x 2	2,80	1
FEM22PM16X2	Para multicapa/PE-X 16 x 2	2,80	1
FEM22PM16X2.25	Para multicapa/PE-X 16 x 2,25	2,80	1



Racores	Para tubo de cobre
Racores	Para tubo de cobre

PARA VÁLVULAS/ DETENTORES VENUS

Referencia		€	Embalaje
Referência		€	Embalagem
FIG3/8CS12	R = 3/8" - DN 12 mm	1,30	1
FIG1/2CS15	R = 1/2" - DN 15 mm	1,30	1



Para tubos de acero y cobre con 1 mm de espesor, es recomendable usar las siguientes referencias con casquillo de refuerzo:
Para tubos de aso e cobre com 1 mm de espessura, recomendavel o uso das seguintes referências com casquillo de reforço:

FIG3/8CSS12	R = 3/8" - DN 12 mm	2,80	1
FIG1/2CSS15	R = 1/2" - DN 15 mm	2,80	1

Racores	Para tubo multicapa
Racores	Para tubo multicapa

PARA VÁLVULAS / DETENTORES VENUS

Referencia		€	Embalaje
Referência		€	Embalagem
FIG1/2M16X2	Para multicapa	7,20	1



Accesorios para válvulas termostáticas
Acessórios para válvulas termostáticas

VA820

Herramienta para reemplazar el cartucho en válvulas termostáticas

Ferramenta para substituir cartucho as válvulas termostáticas



Referencia		€	Embalaje
Referência		€	Embalagem
VA8200A001		419,00	1

5.03 - CUERPOS DE VÁLVULA Y DETENORES LÍNEA DESIGN

5.03 - CORPOS DE VÁLVULA E DETENORES

LINHA DESIGN

Cuerpos de válvula termostaticables - Para tubo de cobre - Pex - Multicapa

Corpos de válvula termostaticado - Para tubo de cobre - Pex - Multicapa

V2000 DESIGN

Válvula de radiador termostaticable para tubo de cobre, PEX y multicapa

- Línea Diseño
- Válvula de 2 vías
- Disponible en dos colores: blanco y cromo
- T_{máx} 130 °C
- P_{máx} 10 bar
- Con Kv regulable
- Cartucho interno intercambiable - AT Concept
- Cartucho tipo SLGB
- Conforme EN215

Válvula de radiador com termóstato para tubo de cobre, PEX e multicamadas

- Linha Conceção
- Válvula de 2 vias
- Disponível em duas cores: branco e cromado
- T_{máx} 130 °C
- P_{máx} 10 bar
- Com Kv regulável
- Cartucho interno intermutável - AT Concept
- Cartucho tipo SLGB
- Em conformidade com EN215

Referencia		€	Embalaje
Referência		€	Embalagem
V2081ESL15	Blanca – Paso escuadra – R = 1/2" – Kvs = 1,20	41,50	1
	Branca – Passo esquadria – R = 1/2" – Kvs = 1,20		
V2081LSL15	Blanca – Doble ángulo izquierda – R = 1/2" – Kvs = 1,20	44,30	1
	Branca – Ângulo duplo à esquerda – R = 1/2" – Kvs = 1,20		
V2081RSL15	Blanca – Doble ángulo derecha – R = 1/2" – Kvs = 1,20	44,30	1
	Branca – Ângulo duplo à direita – R = 1/2" – Kvs = 1,20		
V2081DSL15	Blanca – Paso recto – R = 1/2" – Kvs = 1,20	41,50	1
	Branca – Passo recto – R = 1/2" – Kvs = 1,20		
V2082ESL15	Cromo – Paso escuadra – R = 1/2" – Kvs = 1,20	44,30	1
	Cromado – Passo esquadria – R = 1/2" – Kvs = 1,20		
V2082LSL15	Cromo – Doble ángulo izquierda – R = 1/2" – Kvs = 1,20	51,00	1
	Cromado – Ângulo duplo à esquerda – R = 1/2" – Kvs = 1,20		
V2082RSL15	Cromo – Doble ángulo derecha – R = 1/2" – Kvs = 1,20	51,00	1
	Cromado – Ângulo duplo à direita – R = 1/2" – Kvs = 1,20		
V2082DSL15	Cromo – Paso recto – R = 1/2" – Kvs = 1,20	44,30	1
	Cromado – Passo recto – R = 1/2" – Kvs = 1,20		



Detenores - Línea Design

Para tubo de cobre - Pex - Multicapa

Detenores - Linha Design

Para tubo de cobre - Pex - Multicapa

V2481-V2482

Detentor serie Therafix Design

- Línea Diseño
- Disponible en dos colores: blanco y cromo
- Tmáx 130°C
- Pmáx 10 bar

Detentor série Therafix Design

- *Linha Conceção*
- *Disponível em duas cores: branco e cromado*
- *Tmáx 130 °C*
- *Pmáx 10 bar*

Referencia		€	Embalaje
Referência		€	Embalagem
V2481E0015	Blanca - Paso escuadra - R = 1/2"	48,30	1
	Branca - Passo esquadria - R = 1/2"		
V2481L0015	Blanca - Doble ángulo izquierda - R = 1/2"	51,00	1
	Branca - Ângulo duplo à esquerda - R = 1/2"		
V2481R0015	Blanca - Doble ángulo derecha - R = 1/2"	51,00	1
	Branca - Ângulo duplo à direita - R = 1/2"		
V2481D0015	Blanca - Paso recto - R = 1/2"	48,90	1
	Branca - Passo recto - R = 1/2"		
V2482E0015	Cromo - Paso escuadra - R = 1/2"	49,50	1
	Cromado - Passo esquadria - R = 1/2"		
V2482L0015	Cromo - Doble ángulo izquierda - R = 1/2"	56,40	1
	Cromado - Ângulo duplo à esquerda - R = 1/2"		
V2482R0015	Cromo - Doble ángulo derecha - R = 1/2"	56,40	1
	Cromado - Ângulo duplo à direita - R = 1/2"		
V2482D0015	Cromo - Paso recto - R = 1/2"	49,50	1
	Cromado - Passo recto - R = 1/2"		



Racores para válvula termostaticable Línea Diseño
Uniões para válvula com termóstato Linha Concepção
FEM24C

Para tubo de cobre

Referencia		€	Embalaje
Referência		€	Embalagem
FEM24C12	Para cobre 10/12	6,60	1
FEM24C15	Para cobre 13/15	6,60	1


FEM24P

Para tubo PEX

Referencia		€	Embalaje
Referência		€	Embalagem
FEM24P12X1.1	Para PE-X 12x1.1	5,80	1
FEM24P14X2	Para PE-X 14x2	5,80	1
FEM24P16X1.5	Para PE-X 16x1.5	5,80	1
FEM24P16X2	Para PE-X 16x2	5,80	1
FEM24P18X2	Para PE-X 18x2	5,80	1


FEM24M FEM24M14X2Z

Para tubo multicapa

Referencia		€	Embalaje
Referência		€	Embalagem
FEM24M14X2	Para multicapa 14x2	6,80	1
FEM24M16X2	Para multicapa 16x2	6,80	1
FEM24M18X2	Para multicapa 18x2	6,80	1
FEM24M20X2	Para multicapa 20x2	6,80	1



5.05 - CABEZALES TERMOSTÁTICOS

5.05 - CABEÇAS TERMOSTÁTICAS

Para aplicaciones residenciales

Para aplicações residenciais

T4...

Cabezales para válvulas termostáticas de radiador Honeywell

- Posición antihielo
- Diseño
- Elemento líquido personalizado
- Margen de regulación 6 - 26 °C

Cabeças para válvulas termostatizáveis Honeywell

- Posição anti-gelo
- Desenho personalizado
- Elemento líquido
- Gama de regulação 6 - 26 °C



Referencia		€	Embalaje
Referência		€	Embalagem
T4021	Blanco/Cromo Branco/Cromo	21,70	1
T4321	Negro/Cromo Negro/Cromo	21,70	1
T4221	Cromo/Cromo Cromo/Cromo	25,00	1
T4111	Cepillado/Cepillado Escovado/Escovado	25,00	1

THERA 4 - CLASSIC

Cabezales para válvulas termostáticas de radiador Honeywell

- Conexión a válvula M30 x 1,5
- Sensor líquido
- Margen de regulación de 6 - 28 °C
- Certificado de Eficiencia Energética TELL clase A

Cabeças para válvulas termostáticas de radiador Honeywell

- Ligação a válvula M30 x 1,5
- Sensor líquido
- Margem de regulação de 6 - 28 °C
- Certificado de Eficiência Energética TELL classe A



Referencia		€	Embalaje
Referência		€	Embalagem
T3001	Sensor interno Sensor interno	15,00	1
T300120	Sensor remoto con capilar de 2 m Sensor remoto com alcance de 2 m	49,40	1

5.05 - CABEZALES TERMOSTÁTICOS

5.05 - CABEÇAS TERMOSTÁTICOS

Para aplicaciones residenciales

Para aplicações residenciais

THERA 4 - DESIGN

Cabezales para válvulas termostáticas de radiador Honeywell

- Sensor líquido
- Margen de regulación 6 - 28 °C
- Certificado de Eficiencia Energética TELL clase A

Cabeças para válvulas termostatizáveis de radiador Honeywell

- Sensor líquido
- Gama de regulação 6 - 28 °C
- Certificado de Eficiência Energética TELL classe A

Referencia		€	Embalaje
Referência		€	Embalagem
T2001W0	Sensor interno - Blanco/Blanco	18,20	1
	Sensor interno - Branco/Branco		

T2021W0	Sensor interno - Blanco/Cromo	21,10	1
	Sensor interno - Branco/Cromo		

THERA 100

Cabezales para válvulas termostáticas de radiador Honeywell

- Sensor de cera
- Margen de regulación 1 - 26 °C

Cabeças para válvulas termostatizáveis de radiador Honeywell

- Sensor de cera
- Gama de regulação 1 - 26 °C

Referencia		€	Embalaje
Referência		€	Embalagem
T1002W0	Sensor interno - Blanco	8,10	1
	Sensor interno - Branco		

THERA 20

Cabezales para válvulas termostáticas de radiador Honeywell

- Sensor líquido
- Margen de regulación 1 - 26 °C (con posición cero)
- Margen de regulación 6 - 29 °C (con posición cero)
- Equipada con límites de rango de fácil uso

Cabeças para válvulas termostatizáveis de radiador Honeywell

- Sensor líquido
- Gama de regulação 1 - 26 °C (com posição 0)
- Gama de regulação 6 - 29 °C (sim posição 0)
- Equipada com limites de gama de fácil uso

Referencia		€	Embalaje
Referência		€	Embalagem
1004712	Sensor interno - Blanco - Sin posición cero	11,80	20
	Sensor interno - Branco -		
1004715	Sensor interno - Blanco - Con posición cero	11,80	20
	Sensor interno - Branco - Com		

T9500

Cabezal termostático con ajuste remoto para válvulas termostáticas de radiador Honeywell

- Sensor líquido
- Margen de regulación 8...28 °C
- Regulación de temperatura remoto

Cabeças termostática com ajuste remoto para válvulas termostáticas de radiador Honeywell

- Sensor líquido
- Margem de regulação 8...28 °C
- Regulação de temperatura remoto

Referencia		€	Embalaje
Referência		€	Embalagem
T950120W0	Sensor remoto con capilar de 2 m / Sensor remoto com alcance de 2 m	92,70	1
T950150W0	Sensor remoto con capilar de 5 m / Sensor remoto com alcance de 5 m	124,50	1



TELL
Thermostatic Efficiency Label



TELL
Thermostatic Efficiency Label



5.05 - CABEZALES TERMOSTÁTICOS

5.05 - CABEÇAS TERMOSTÁTICOS

Controlador electrónico

Controlador electrónico

HR90WE

Controlador electrónico de radiador

- Diseño moderno y tamaño reducido
- Pantalla iluminada con texto explicativo y posición ajustable para una óptima lectura
- Montaje rápido gracias al sistema de conexión rápido
- Modo Automático, ECO y Manual
- Tres niveles de temperaturas diferentes
- Programa de fábrica para un funcionamiento inmediato
- Función ventana abierta para ahorro de energía
- Optimización en el arranque/paro para alcanzar la temperatura en el momento deseado
- Alimentación con 2 pilas 1,5V
- Para válvulas con conexión M30x1,5; carrera 3,2 mm

Controlador electrónico de radiador

- Design moderno e tamanho reduzido
- Ecrã iluminado com texto explicativo e posição ajustável para uma leitura ótima
- Montagem rápida graças ao sistema de ligação rápida
- Modo Automático, ECO e Manual
- Três níveis de temperaturas diferentes
- Programa de fábrica para um funcionamento imediato
- Função de janela aberta para economia de energia
- Optimização no arranque/paragem para alcançar a temperatura no momento pretendido
- Alimentação com 2 pilhas de 1,5V
- Para válvulas com conexão M30x1,5; curso 3,2 mm



Referencia		€	Embalaje
Referência		€	Embalagem
HR90WE	Controlador electrónico de radiador con soporte de pantalla, tornillos para bloquear el desmontaje del radiador y las pilas y adaptadores para válvulas (Comap/Herz, Danfoss y Caleffi) Controlador electrónico de radiador con soporte de ecrã, parafusos para bloquear a desmontagem do radiador e as pilhas e adaptadores para válvulas (Comap/Herz, Danfoss e Caleffi)	70,10	1

Accesorios para HR90WE

Acessórios para HR90WE

Referencia		€	Embalaje
Referência		€	Embalagem
AVS90	Protección antivandálica Protecção anti-vandalismo	27,00	1
APS90	Módulo de alimentación externa Módulo de alimentação externa	CONSULTAR	1
AFA90	Mando cromado (3 uds) Comando cromado (3 uni)	CONSULTAR	1
ACS90	Cable para conexión de sensor externo (HCW23, RF20) y contacto de ventana (HAC30) Cabo para ligação de sensor externo (HCW23, RF20) e contacto de janela (HAC30)	19,20	1
ACC90	Cable para copiar programa horario entre diferentes HR90WE Cabo para copiar programa horário entre HR90WE diferentes	18,60	1
HCW23	Sonda de temperatura con ajuste manual Sonda de temperatura com ajuste manual	33,10	1
RF20	Sonda de temperatura Sonda de temperatura	29,80	1

5.05 - CABEZALES TERMOSTÁTICOS

5.05 - CABEÇAS TERMOSTÁTICOS

Con sonda de inmersión o de contacto
Com sonda de imersão ou de contacto

Capilar de 2 metros de longitud
Capilar de 2 metros de comprimento

T100R

Cabezales termostáticos

- Se monta sobre válvulas termostáticas y válvulas para agua caliente sanitaria V135
- Temperatura máxima 120 °C
- Presión máxima 10 bar

Cabeças termostáticos

- Monta-se sobre válvulas termostaticáveis e válvulas para água quente sanitária V135
- Temperatura máxima 120 °C
- Pressão máxima 10 bar

Referencia		€	Embalaje
Referência		€	Embalagem
T100R-AA	Con sonda de inmersión de 10 a 50 °C <i>Com sonda de imersão de 10 a 50 °C</i>	108,60	1
T100R-AB	Con sonda de inmersión de 30 a 70 °C <i>Com sonda de imersão de 30 a 70 °C</i>	108,60	1



T100RS

Para válvulas termostáticas de radiador y válvulas V135

- Tmáx 120 °C
- Pmáx 10 bar
- Sonda de 1/2" de respuesta rápida (5 seg)
- Con capilar de 2 m
- Sin vaina

Para válvulas termostaticáveis de radiador e válvulas V135

- Tmáx 120 °C
- Pmáx 10 bar
- Sonda de 1/2" de resposta rápida (5 seg.)
- Com capilar de 2 m
- Sem bainha

Referencia		€	Embalaje
Referência		€	Embalagem
T100RS-DA	Con rango de temperaturas de 10 a 50 °C <i>Com parâmetro de temperaturas de 10 a 50 °C</i>	134,70	1
T100RS-DB	Con rango de temperaturas de 30 a 70 °C <i>Com parâmetro de temperaturas de 30 a 70 °C</i>	145,80	1



5.06 - VÁLVULAS PARA AGUA CALIENTE SANITARIA Y CALEFACCIÓN

5.06 - VÁLVULAS PARA ÁGUA QUENTE SANITÁRIA E AQUECIMENTO

Válvulas de 3 vías

Válvulas de 3 vias

V135

Válvulas mezcladoras o diversoras

- Temperatura máxima 120 °C
- PN16
- Cuerpo de bronce
- Conexiones con racores
- Para utilizar con: MT4 - T100R - T100RS

Válvulas misturadoras ou diversoras

- Temperatura máxima 120 °C
- PN16
- Corpo de bronze
- Ligações com ligação
- Para utilizar com: MT4 - T100R - T100RS

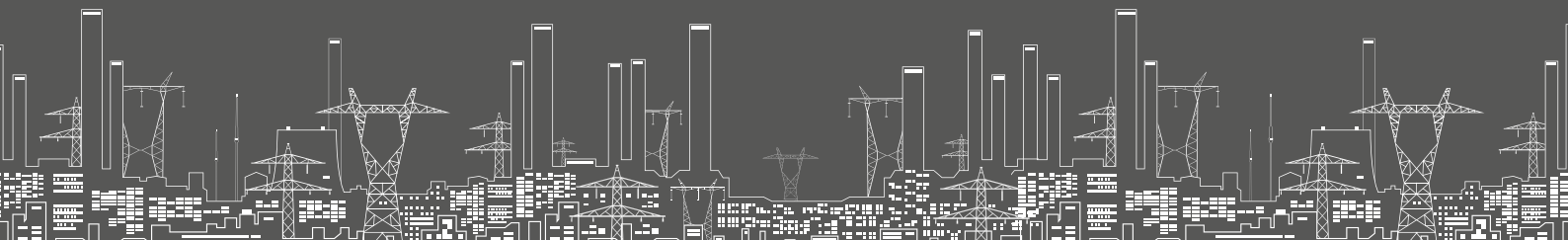
Referencia		€	Embalaje
Referência		€	Embalagem
V135-1/2B	Rosca interna - R = 1/2" - Kvs = 2,8	82,20	1
V135-3/4B	Rosca interna - R = 3/4" - Kvs = 3,2	88,20	1
V135-1B	Rosca interna - R = 1" - Kvs = 5,0	108,90	1
V135-11/4B	Rosca interna - R = 1 1/4" - Kvs = 5,0	121,00	1



6.01 - Válvulas reductoras de presión - uso residencial	110	6.07 - Filtros roscados - Con lavado contracorriente	120
<i>6.01 - Válvulas reductoras de pressão - uso residenciais</i>	110	<i>6.07 - Filtros roscados - Com lavagem a contra-corrente</i>	120
Válvulas para agua	110	Filtros con lavado a contracorriente serie Primus	120
Válvula para água	110	Filtros con lavagem a contra-corrente serie Primus	120
Válvulas para agua - Hasta 80 °C	111	Filtros con lavado a contracorriente serie "S" - Vaso transparente	120
Válvula para água - Até 80 °C	111	Filtros con lavagem a contra-corrente série "S" - Copo transparente	120
6.02 - Válvulas reductoras de presión - Uso resid. e indus.	112	Filtros con lavado a contracorriente serie "S" - Vaso de latón	121
<i>6.02 - Válvulas reductoras de pressão - Uso resid. e indus.</i>	112	Filtros con lavagem a contra-corrente - série "S" - Copo de latão	121
Modelo estándar con manómetro para agua hasta 40 °C, aire comprimido y nitrógeno	112	6.08 - Filtros Bidas - Con lavado contracorriente	121
Modelo padrão com manómetro para água até 40 °C, ar comprimido e nitrogénio	112	<i>6.08 - Filtros Flanges - Com lavagem a contra-corrente</i>	121
Modelo estándar - Para agua hasta 40 °C, aire comprimido y nitrógeno	112	Filtros con lavado a contracorriente - Bidas	121
Modelo estándar - Para água até 40 °C, ar comprimido y nitrogénio	112	Filtros con lavagem a contra-corrente - Flanges	121
6.03 - Válvulas reductoras de presión - Uso industrial	113	Filtros con lavado a contracorriente - Bidas - Serie "S"	122
<i>6.03 - Válvulas reductoras de pressão - Uso industriais</i>	113	Filtros con lavagem a contra-corrente - Flanges - Série "S"	122
Válvula reductora de acero inoxidable (con filtro) - Para aplicaciones industriales	113	6.09 - Combinación Válvula reductora + Filtro roscado	123
Válvula reductora de aço inoxidável (com filtro) - Para aplicações industriais	113	<i>6.09 - Conjunto Válvula reductora + Filtro roscado</i>	123
Alta presión - Para agua hasta 70 °C, aire comprimido y nitrógeno	114	Lavado a contracorriente - Serie "S"	123
Alta pressão - Para água até 70 °C, ar comprimido e nitrogénio	114	Lavagem a contra-corrente - Série "S"	123
Baja presión - Para agua hasta 70 °C, aire comprimido y nitrógeno	114	Lavado a contracorriente serie Primus - FK74CS	123
Baixa pressão - Para água até 70 °C, ar comprimido e nitrogénio	114	Lavagem a contra-corrente serie Primus - FK74CS	123
Válvula reductora de presión - Para aire comprimido y gases inertes	115	Para agua fría - FK06	124
Válvula reductora de pressão - Para ar comprimido e gases inertes	115	Para água fria - FK06	124
6.04 - Válvulas reductoras de presión - Bidas	115	6.10 - Filtros combinables	124
<i>6.04 - Válvulas reductoras de pressão - Flanges</i>	115	<i>6.10 - Filtros combináveis</i>	124
Válvula reductora de presión con asiento equilibrado - Para agua potable	115-116	Grupos de suministro de agua sanitaria - Para agua fría	124
Válvula reductora de pressão com sede equilibrada - Para água potável	115-116	Abastecimento de água sanitária - Para água fria	124
Estándar bidas PN16 - Para agua hasta 70 °C, aire comprimido y nitrógeno	116	6.11 - Grupo compacto de suministro de agua	125
Standard flanges PN16 - Para água até 70 °C, ar comprimido e nitrogénio	116	<i>6.11 - Grupo compacto de fornecimento de água</i>	125
Estándar bidas PN25 - Para agua hasta 70 °C, aire comprimido y nitrógeno	116	Primus Center - Para aplicaciones residenciales	125
Padrão flanges PN25 - Para água até 70 °C, ar comprimido e nitrogénio	116	Primus Center - Para aplicações residenciais	125
Estándar bidas PN25 - Para agua hasta 70 °C, aire comprimido y nitrógeno	117	6.12 - Programadores de lavado para filtros	126
Padrão flanges PN25 - Para água até 70 °C, ar comprimido e nitrogénio	117	<i>6.12 - Programadores de lavagem para filtros</i>	126
Baja presión bidas PN25 - Para agua hasta 70 °C, aire comprimido y nitrógeno	117	Programador con pantalla	126
Baixa pressão flanges PN25 - Para água até 70 °C, ar comprimido e nitrogénio	117	Programador com visor	126
Accesorios para reductoras de presión	117	Programador sin pantalla	126
Acessórios para reductoras de pressão	117	Programador sem visor	126
Kit para medir presiones	117	Presostato diferencial	126
Kit para medir pressões	117	Interruptor de pressão diferencial	126
6.05 - Válvulas reductoras de presión - Para gran caudal	118	6.13 - Filtros en "Y" roscados	127
<i>6.05 - Válvulas reductoras de pressão - Para grande caudal</i>	118	<i>6.13 - Filtros em "Y" roscados</i>	127
Válvula reductora pilotada baja presión - Para gran caudal de agua, hasta 70 °C	118	Filtros en "Y" - De latón	127
Válvula reductora pilotada baixa pressão - Para grande caudal de água, até 70 °C	118	Filtros em "Y" - De latão	127
6.06 - Filtros roscados - Con lavado manual	119	Filtros en "Y" - De bronce	127
<i>6.06 - Filtros roscados - Com lavagem manual</i>	119	Filtros em "Y" - De bronze	127
Filtros para agua fría - Serie "Miniplus"	119	6.14 - Filtros en "Y" bidas	127
Filtros para água fria - Série "Miniplus"	119	<i>6.14 - Filtros em "Y" flanges</i>	127
Filtros para agua caliente - Serie "Miniplus"	119	Filtro en "Y" - De hierro fundido	127
Filtros para água quente - Série "Miniplus"	119	Filtro em "Y" - De ferro fundido	127

VÁLVULAS REDUCTORAS DE PRESIÓN Y FILTROS PARA AGUA

VÁLVULAS REDUCTORAS DE PRESSÃO E FILTROS PARA ÁGUA



Válvulas para agua

Válvula para água

D03



Válvula para agua hasta 40 °C

- Asiento equilibrado
- Cuerpo de latón níquelado
- Presión de entrada 10 bar máx
- Presión de salida 1,5 - 6 bar
- Cumple la normativa EN 1567

Válvula para água até 40 °C

- Sede balanceada
- Corpo de latão níquelado
- Pressão de entrada 10 bar máx
- Pressão de saída 1,5 - 6 bar
- Em conformidade com EN 1567

Referencia		€	Embalaje
Referência		€	Embalagem
D03-1/2C	R = 1/2" - Rosca hembra - Kvs 1,73		
	R = 1/2" - Rosca fêmea - Kvs 1,73	26,50	1
D03-3/4C	R = 3/4" - Rosca hembra - Kvs 1,73		
	R = 3/4" - Rosca fêmea - Kvs 1,73	27,90	1

D04FM

Válvula reductora de presión para agua hasta 70 °C

- Conexiones roscadas internas/externas
- Asiento equilibrado
- Conexión para manómetro
- Presión de salida ajustable de 1,5 a 6 bar
- Cuerpo de latón
- Tapa del muelle y partes internas de material sintético de alta calidad
- Presión máxima 16 bar
- Manómetro no incluido
- Cumple la normativa EN 1567

Válvula redutora de pressão para água até 70 °C

- Ligação em rosca internas/externas
- Assentamento equilibrado
- Ligação para manómetro
- Pressão de saída ajustável de 1,5 a 6 bar
- Corpo de latão
- Tampa da mola e partes internas de material sintético de alta qualidade
- Pressão máxima 16 bar
- Manómetro não incluído
- Em conformidade com EN 1567



Referencia		€	Embalaje
Referência		€	Embalagem
D04FM-3/8A	R = 3/8"	28,40	1
D04FM-1/2A	R = 1/2" - Kvs = 1,9	28,90	1
D04FM-3/4A	R = 3/4" - Kvs = 1,9	36,40	1

D05FS

Válvula reductora de presión con escala manométrica, para agua hasta 70 °C, aire comprimido y nitrógeno.

- Conexiones roscadas internas/externas
- Asiento equilibrado
- Conexión para manómetro
- Presión de salida ajustable de 1,5 a 6 bar
- Cuerpo de latón
- Tapa del muelle y partes internas de material sintético de alta calidad
- Presión máxima 25 bar
- Manómetro no incluido
- Cumple la normativa EN 1567

Válvula redutora de pressão com escala manométrica, para água até 70 °C, ar comprimido e nitrogénio

- Ligação em rosca internas/externas
- Assentamento equilibrado
- Ligação para manómetro
- Pressão de saída ajustável de 1,5 a 6 bar
- Corpo de latão
- Tampa da mola e partes internas de material sintético de alta qualidade
- Pressão máxima 25 bar
- Manómetro não incluído
- Em conformidade com EN 1567



Referencia		€	Embalaje
Referência		€	Embalagem
D05FS-1/2A	R = 1/2" - Kvs = 3,0	67,70	1
D05FS-3/4A	R = 3/4" - Kvs = 3,5	76,90	1
D05FS-1A	R = 1" - Kvs = 3,7	97,90	1
D05FS-11/4A	R = 1 1/4" - Kvs = 7,3	153,00	1
D05FS-11/2A	R = 1 1/2" - Kvs = 7,5	263,00	1
D05FS-2A	R = 2" - Kvs = 7,7	301,00	1

6.01 - VÁLVULAS REDUCTORAS DE PRESIÓN **Uso residencial**

Honeywell

VÁLVULAS REDUCTORAS DE PRESIÓN
Y FILTROS PARA AGUA
VÁLVULAS REDUTORAS DE PRESSÃO
E FILTROS PARA ÁGUA

6.01 - VÁLVULAS REDUTORAS DE PRESSÃO

Uso residenciales

Válvulas para agua
Válvula para água

Hasta 80 °C
Até 80 °C

D05FT

Válvula reductora de presión con escala manométrica, para agua caliente hasta 80 °C

- Conexiones roscadas internas/externas
- Asiento equilibrado
- Conexión para manómetro
- Presión de salida ajustable de 1,5 a 6 bar
- Cuerpo de latón
- Tapa del muelle de latón
- Partes internas de material sintético de alta calidad
- Presión máxima 16 bar
- Incluye aislamiento térmico
- Manómetro no incluido
- Cumple la normativa EN 1567

Válvula reductora de pressão com escala manométrica, para água até 80° C

- *Ligação em rosca internas/externas*
- *Assentamento equilibrado*
- *Ligação para manómetro*
- *Pressão de saída ajustável de 1,5 a 6 bar*
- *Corpo de latão*
- *Tampa de mola em latão*
- *Partes internas de material sintético de alta qualidade*
- *Pressão máxima 16 bar*
- *Inclui isolamento térmico*
- *Manómetro não incluído*
- *Em conformidade com EN 1567*



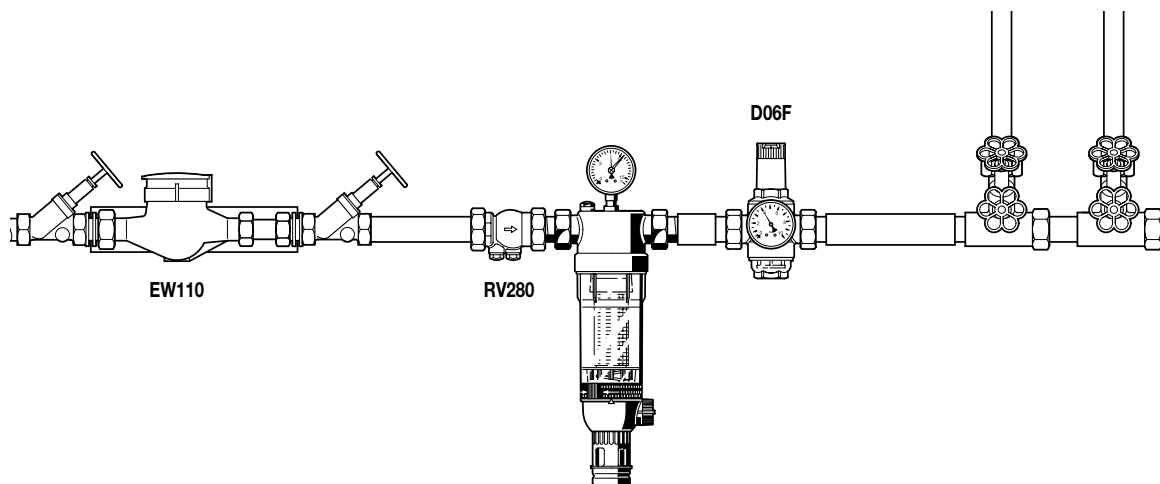
Referencia			€	Embalaje
Referência			€	Embalagem
D05FT-1/2A	R = 1/2"	- Kvs = 3,0	78,90	1
D05FT-3/4A	R = 3/4"	- Kvs = 3,5	103,30	1
D05FT-1A	R = 1"	- Kvs = 3,7	133,60	1
D05FT-11/4A	R = 1 1/4"	- Kvs = 7,3	218,00	1
D05FT-11/2A	R = 1 1/2"	- Kvs = 7,5	321,00	1
D05FT-2A	R = 2"	- Kvs = 7,7	376,00	1

Ejemplo de instalación de reductora de presión

Exemplo de instalação de reductora de pressão

Para aplicaciones residenciales

Para aplicações residenciales



Modelo estándar con manómetro Para agua hasta 40 °C, aire comprimido y nitrógeno
Modelo padrão com manómetro Para água até 40 °C, ar comprimido e nitrogênio

D06F-AM

Válvula reductora de presión con escala manométrica, para agua hasta 40 °C, aire comprimido y nitrógeno

- Incluye manómetro
- Asiento equilibrado
- Filtro de acero inoxidable y vaso transparente
- Cuerpo de latón
- Caja del muelle, cabezal de regulación y elementos internos de material sintético de alta calidad
- Presión de entrada 16 bar máx
- Presión de salida 1,5 - 6 bar
- Cumple la normativa EN 1567

Válvula reductora de pressão com escala manométrica, para água até 40 °C, ar comprimido e nitrogênio

- Inclui manómetro
- Sede balanceada
- Filtro de aço inoxidável e copo transparente
- Corpo de latão
- Caixa de mola, cabeçal de regulação e elementos internos de material
- sintético de alta qualidade
- Pressão de entrada 16 bar max
- Pressão de saída 1,5 - 6 bar
- Em conformidade com EN 1567



Referencia		€	Embalaje
Referência		€	Embalagem
D06F-1/2AM	R = 1/2" - Kvs = 2,4	104,60	1
D06F-3/4AM	R = 3/4" - Kvs = 3,1	108,70	1
D06F-1AM	R = 1" - Kvs = 5,8	141,40	1
D06F-11/4AM	R = 1 1/4" - Kvs = 5,9	216,00	1
D06F-11/2AM	R = 1 1/2" - Kvs = 12,6	368,00	1
D06F-2AM	R = 2" - Kvs = 12,0	420,00	1

Modelo estándar Para agua hasta 40 °C, aire comprimido y nitrógeno
Modelo estándar Para água até 40 °C, ar comprimido e nitrogênio

D06F

Válvula reductora de presión con escala manométrica, para agua hasta 40 °C, aire comprimido y nitrógeno

- Asiento equilibrado
- Filtro de acero inoxidable y vaso transparente
- Cuerpo de latón
- Caja del muelle, cabezal de regulación y elementos internos de material sintético de alta calidad
- Presión de entrada 16 bar máx
- Presión de salida 1,5 - 6 bar
- Cumple la normativa EN 1567

Válvula reductora de pressão com escala manométrica, para água até 40 °C, ar comprimido e nitrogênio

- Sede balanceada
- Filtro de aço inoxidável e copo transparente
- Corpo de latão
- Cabeçal de regulação e elementos internos de material sintético de alta qualidade
- Pressão de entrada 16 bar máx
- Pressão de saída 1,5 - 6 bar
- Em conformidade com EN 1567



Referencia		€	Embalaje
Referência		€	Embalagem
D06F-1/2A	R = 1/2" - Kvs = 2,4	100,70	1
D06F-3/4A	R = 3/4" - Kvs = 3,1	104,80	1
D06F-1A	R = 1" - Kvs = 5,8	137,60	1
D06F-11/4A	R = 1 1/4" - Kvs = 5,9	211,00	1
D06F-11/2A	R = 1 1/2" - Kvs = 12,6	364,00	1
D06F-2A	R = 2" - Kvs = 12,0	417,00	1

6.03 - VÁLVULAS REDUCTORAS DE PRESIÓN Uso industrial

6.03 - VÁLVULAS REDUTORAS DE PRESSÃO

Uso industriais

Válvula reductora de acero inoxidable (con filtro)
Válvula redutora de aço inoxidável (com filtro)

Para aplicaciones industriales
Para aplicações industriais

D06FI-A

Válvula reductora de presión de acero inoxidable con vaso transparente

- Para agua, aire comprimido y nitrógeno
- Con escala manométrica
- Presión máxima 16 bar
- Temperatura máxima 40 °C
- Presión de salida 1,5 – 6 bar
- Con racores de acero inoxidable
- Cumple la normativa EN 1567

Válvula redutora de pressão de aço inoxidável con vaso transparente

- Para água, ar comprimido e nitrogénio
- Com escala manométrica
- Pressão máxima 16 bar
- Temperatura máxima 40 °C
- Pressão de saída 1,5 – 6 bar
- Com racores de aço inoxidável
- Em conformidade com EN 1567

Referencia		€	Embalaje
Referência		€	Embalagem
D06FI-1/2A	R = 1/2" - Kvs = 2,4	248,00	1
D06FI-3/4A	R = 3/4" - Kvs = 3,1	282,00	1
D06FI-1A	R = 1" - Kvs = 5,8	353,00	1
D06FI-11/4A	R = 1 1/4" - Kvs = 5,9	458,00	1
D06FI-11/2A	R = 1 1/2" - Kvs = 12,6	612,00	1
D06FI-2A	R = 2" - Kvs = 12,0	798,00	1



D06FI-B

Válvula reductora de presión de acero inoxidable con vaso de acero inoxidable

- Para agua, aire comprimido y nitrógeno
- Con escala manométrica
- Presión máxima 25 bar
- Temperatura máxima 70 °C
- Presión de salida 1,5 – 6 bar
- Con racores de acero inoxidable
- Cumple la normativa EN 1567

Válvula redutora de pressão de aço inoxidável con vaso de aço inoxidável

- Para água, ar comprimido e nitrogénio
- Com escala manométrica
- Pressão máxima 25 bar
- Temperatura máxima 70 °C
- Pressão de saída 1,5 – 6 bar
- Com racores de aço inoxidável
- Em conformidade com EN 1567

Referencia		€	Embalaje
Referência		€	Embalagem
D06FI-1/2B	R = 1/2" - Kvs = 2,4	285,00	1
D06FI-3/4B	R = 3/4" - Kvs = 3,1	326,00	1
D06FI-1B	R = 1" - Kvs = 5,8	424,00	1
D06FI-11/4B	R = 1 1/4" - Kvs = 5,9	526,00	1
D06FI-11/2B	R = 1 1/2" - Kvs = 12,6	747,00	1
D06FI-2B	R = 2" - Kvs = 12,0	984,00	1



Honeywell
VÁLVULAS REDUCTORAS DE PRESIÓN
Y FILTROS PARA AGUA
VÁLVULAS REDUTORAS DE PRESSÃO
E FILTROS PARA ÁGUA

Alta presión Alta pressão

Para agua hasta 70 °C, aire comprimido y nitrógeno
Para água até 70 °C, ar comprimido e nitrógeno

D06FH

Válvula reductora de presión con escala manométrica

- Asiento equilibrado
- Filtro de acero inoxidable
- Cuerpo y vaso de latón
- Caja del muelle, cabezal de regulaci3n y elementos internos de material sintético de alta calidad
- Presi3n de entrada 25 bar máx
- Presi3n de salida 1,5 - 12 bar
- Man3metro no incluido
- Cumple la normativa EN 1567

Válvula reductora de pressão com escala manométrica

- Sede balanceada
- Filtro de a3o inoxidável
- Copo e vaso de lat3o
- Cabeçal de regulac3o e elementos internos de material sintético de alta qualidade
- Press3o de entrada 25 bar máx
- Press3o de saida 1,5 - 12 bar
- Man3metro n3o incluído
- Em conformidade com EN 1567



Referencia		€	Embalaje
Referência		€	Embalagem
D06FH-1/2B	R = 1/2" - Kvs = 2,4	185,00	1
D06FH-3/4B	R = 3/4" - Kvs = 3,1	212,00	1
D06FH-1B	R = 1" - Kvs = 7,6	244,00	1
D06FH-11/4B	R = 1 1/4" - Kvs = 9,1	378,00	1
D06FH-11/2B	R = 1 1/2" - Kvs = 12,6	722,00	1
D06FH-2B	R = 2" - Kvs = 12,0	747,00	1

Baja presión Baixa pressão

Para agua hasta 70 °C, aire comprimido y nitrógeno
Para água até 70 °C, ar comprimido e nitrógeno

D06FN

Válvula reductora de presión con escala manométrica

- Asiento equilibrado
- Filtro de acero inoxidable
- Cuerpo y vaso de latón
- Caja del muelle, cabezal de regulaci3n y elementos internos de material sintético de alta calidad
- Presi3n de entrada 25 bar máx
- Presi3n de salida 0,5 - 2 bar
- Man3metro no incluido
- Cumple la normativa EN 1567

Válvula redutora de pressão com escala manométrica

- Sede balanceada
- Filtro de a3o inoxidável
- Corpo e vaso de lat3o
- Cabeçal de regulac3o e elementos internos de material sintético de alta qualidade
- Press3o de entrada 25 bar máx
- Press3o de saida 0,5 - 2 bar
- Man3metro n3o incluído
- Em conformidade com EN 1567



Referencia		€	Embalaje
Referência		€	Embalagem
D06FN-1/2B	R = 1/2" - Kvs = 2,4	315,00	1
D06FN-3/4B	R = 3/4" - Kvs = 3,1	352,00	1
D06FN-1B	R = 1" - Kvs = 7,6	423,00	1
D06FN-11/4B	R = 1 1/4" - Kvs = 9,1	719,00	1
D06FN-11/2B	R = 1 1/2" - Kvs = 12,6	1.122,00	1
D06FN-2B	R = 2" - Kvs = 12,0	1.316,00	1

6.03 - VÁLVULAS REDUCTORAS DE PRESIÓN

Uso industrial

6.03 - VÁLVULAS REDUTORAS DE PRESSÃO

Uso industriais

Válvula reductora de presión
Válvula redutora de pressão

Para aire comprimido y gases inertes
Para ar comprimido e gases inertes

D22

Válvula reductora de presión

- Para aire comprimido y gases inertes
- Rosca interior
- Presión de entrada 40 bar máx
- Presión de salida 1 - 10 bar
- Temperatura máxima 70 °C
- Cumple la normativa DAP 97/23/CE

Válvula redutora de pressão

- Para ar comprimido e gases inertes
- Rosca interior
- Pressão de entrada 40 bar máx
- Pressão de saída 1 - 10 bar
- Temperatura máxima 70 °C
- Em conformidade com PED 97/23/CE

Referencia			€	Embalaje
Referência			€	Embalagem
D22-1/4A	R = 1/4"	Kvs = 0,8	96,10	1
D22-3/8A	R = 3/8"	Kvs = 1	96,10	1
D22-1/2A	R = 1/2"	Kvs = 1,5	115,30	1
D22-3/4A	R = 3/4"	Kvs = 2,3	170,00	1
D22-1A	R = 1"	Kvs = 5,1	271,00	1
D22-11/4A	R = 1 1/4"	Kvs = 5,7	376,00	1
D22-11/2A	R = 1 1/2"	Kvs = 11,6	563,00	1
D22-2A	R = 2"	Kvs = 12,5	644,00	1



6.04 - VÁLVULAS REDUCTORAS DE PRESIÓN

Bridas

6.04 - VÁLVULAS REDUTORAS DE PRESSÃO

Flanges

Válvula reductora de presión con asiento equilibrado
Válvula redutora de pressão com sede equilibrada

Para agua potable
Para água potável

D15S

Válvula reductora de presión accionada por diafragma con cartucho insertable

- Material del cuerpo fundición dúctil
- Material de la tapa del muelle fundición dúctil
- Acabado del cuerpo capa de material sintético
- Temperatura máxima 65 °C
- Pr. estática PN16
- Rango de presión ajustable 1,5 ... 7,5 bar (DN50 ... DN100) y 1,5 ... 8 bar (DN150 y DN200)
- Conforme a DIN EN 1567
- Para DN125 usar D15S-100A + 2 x EXF125-A

Válvula redutora de pressão activada por diafragma com cartucho inserível

- Material do corpo fundição dúctil
- Material da tampa da mola fundição dúctil
- Acabamento do corpo revestimento de material sintético
- Temperatura máxima 65 °C
- Pr. estática PN16
- Gama de pressão ajustável 1,5 ... 7,5 bar (DN50 ... DN100) e 1,5 ... 8 bar (DN150 y DN200)
- Em conformidade com DIN EN 1567
- Para DN125 use D15S-100A + 2 x EXF125-A

Referencia			€	Embalaje
Referência			€	Embalagem
D15S-50A	DN50	- Kvs = 18	868,00	1
D15S-65A	DN65	- Kvs = 49	982,00	1
D15S-80A	DN80	- Kvs = 51	1.279,00	1
D15S-100A	DN100	- Kvs = 56	1.939,00	1
D15S-150A	DN150	- Kvs = 230	5.806,00	1
D15S-200A	DN200	- Kvs = 255	11.876,00	1



D15SN

Válvula reductora de presión accionada por diafragma con cartucho insertable

- Material del cuerpo fundición dúctil
- Material de la tapa del muelle fundición dúctil
- Temperatura máxima 65 °C
- Pr. estática PN16
- Rango de presión ajustable 0,5 ... 2 bar
- Conforme a DIN EN 1567

Válvula redutora de pressão activada por diafragma com cartucho inserível

- Material do corpo fundição dúctil
- Material da tampa da mola fundição dúctil
- Acabamento do corpo revestimento de material sintético
- Temperatura máxima 65 °C
- Pr. estática PN16
- Gama de pressão ajustável 0,5 ... 2 bar
- Em conformidade com DIN EN 1567

Referencia			€	Embalaje
Referência			€	Embalagem
D15SN-50A	DN50	- Kvs = 18	1.900,00	1
D15SN-65A	DN65	- Kvs = 49	2.375,00	1
D15SN-80A	DN80	- Kvs = 51	2.640,00	1
D15SN-100A	DN100	- Kvs = 56	4.751,00	1





6.04 - VÁLVULAS REDUCTORAS DE PRESIÓN

Bridas

6.04 - VÁLVULAS REDUTORAS DE PRESSÃO

Flanges

Válvula reductora de presión con asiento equilibrado
Válvula redutora de pressão com sede equilibrada

Para agua potable
Para água potável

D15SH

NEW

Válvula reductora de presión accionada por diafragma con cartucho insertable

- Material del cuerpo fundición dúctil
- Material de la tapa del muelle fundición dúctil
- Acabado del cuerpo capa de material sintético
- Temperatura máxima 65 °C
- Pr. estática PN16 (Modelo A) - PN 25 (Modelo B)
- Rango de presión ajustable 1,5 ... 12 bar (Modelo A) y 2 ... 12 bar (Modelo B)
- Conforme a DIN EN 156

Válvula reductora de pressão activada por diafragma com cartucho inserível

- Material do corpo fundição dúctil
- Material da tampa da mola fundição dúctil
- Acabamento do corpo revestimento de material sintético
- Temperatura máxima 65 °C
- Pr. estática PN16 (Modelo A) - PN 25 (Modelo B)
- Gama de pressão ajustável 1,5 ... 12 bar (Modelo A) e 2 ... 12 bar (Modelo B)
- Em conformidade com DIN EN 1567

Referencia		€	Embalaje
Referência		€	Embalagem
D15SH-50A	DN50 - Kvs = 18 - PN16	1.443,00	1
D15SH-50B	DN50 - Kvs = 18 - PN25	1.600,00	1

Estándar bridas PN25
Standard flanges PN25

Para agua hasta 70 °C, aire comprimido y nitrógeno
Para água até 70°C, ar comprimido e nitrogénio

D17P



Válvula reductora de bridas PN25

- Cuerpo de hierro fundido
- Con escala de regulación
- Incluye manómetro
- Presión de salida ajustable de 1,5 a 8 (6) bar
- Temperatura máxima 70 °C
- Presión máxima 25 bar

Válvula redutora de flanges PN25

- Corpo de ferro fundido
- Com escala de regulação
- Inclui manómetro
- Pressão de saída ajustável de 1,5 a 8 (6) bar
- Temperatura máxima 70°C
- Pressão máxima 25 bar

Referencia		€	Embalaje
Referência		€	Embalagem
D17P-65B	DN = 65 - Kvs = 47 - De 1,5 a 8 bar	1.970,00	1
D17P-80B	DN = 80 - Kvs = 70 - De 1,5 a 8 bar	2.528,00	1
D17P-100B	DN = 100 - Kvs = 110 - De 1,5 a 8 bar	3.909,00	1
D17P-150B	DN = 150 - Kvs = 250 - De 1,5 a 8 bar	8.861,00	1
D17P-200B	DN = 200 - Kvs = 380 - De 1,5 a 6 bar	23.782,00	1

6.04 - VÁLVULAS REDUCTORAS DE PRESIÓN

Bridas

Honeywell

VÁLVULAS REDUCTORAS DE PRESIÓN
Y FILTROS PARA AGUA
VÁLVULAS REDUTORAS DE PRESSÃO
E FILTROS PARA ÁGUA

6.04 - VÁLVULAS REDUTORAS DE PRESSÃO

Flanges

Estándar bridas PN25 Padrão flanges PN25

Para agua hasta 70 °C, aire comprimido y nitrógeno
Para água até 70°C, ar comprimido e nitrogénio

D16

Válvula reductora de presión bridas PN25

- Cuerpo de bronce fundido
- Presión de entrada 25 bar máx
- Presión de salida 1,5 - 12 bar

Válvula reductora de pressão flanges PN25

- Corpo de bronze fundido
- Pressão de entrada 25 bar máx
- Pressão de saída 1,5 - 12 bar

Referencia		€	Embalaje
Referência		€	Embalagem
D16-15A	DN = 15 - Kvs = 3,0	578,00	1
D16-20A	DN = 20 - Kvs = 3,3	674,00	1
D16-25A	DN = 25 - Kvs = 8,5	855,00	1
D16-32A	DN = 32 - Kvs = 10,1	1.057,00	1
D16-40A	DN = 40 - Kvs = 13,5	1.130,00	1



Baja presión bridas PN25

Baixa pressão flanges PN25

Para agua hasta 70 °C, aire comprimido y nitrógeno
Para água até 70 °C, ar comprimido e nitrogénio

D16N

Válvula reductora de presión bridas PN25

- Cuerpo de bronce fundido
- Presión de entrada 25 bar máx
- Presión de salida 0,5 - 2 bar

Válvula reductora de pressão flanges PN25

- Corpo de bronze fundido
- Pressão de entrada 25 bar máx
- Pressão de saída 0,5 - 2 bar

Referencia		€	Embalaje
Referência		€	Embalagem
D16N-15A	DN = 15 - Kvs = 3,0	841,00	1
D16N-20A	DN = 20 - Kvs = 3,3	953,00	1
D16N-25A	DN = 25 - Kvs = 8,5	1.237,00	1
D16N-32A	DN = 32 - Kvs = 10,1	1.570,00	1
D16N-40A	DN = 40 - Kvs = 13,5	1.740,00	1



Accesorios para reductoras de presión

Acessórios para redutoras de pressão

EXF125-A

Referencia		€	Embalaje
Referência		€	Embalagem
EXF125-A	Contrabridas con reducción DN125/DN100 de fundición dúctil Flanges de redução de DN 125 / DN100 de fundição dúctil	468,00	1



Kit para medir presiones

Kit para medir pressões

G194-B

Kit para medir presiones en tomas de agua

- Tres adaptadores para siete diferentes medidas de conexiones
- Con indicación de presión actual y máxima
- Suministrado con estuche de madera

Kit para medir pressões em saídas de água

- Tres adaptadores para sete diferentes medidas de ligações
- Com indicação de pressão actual e máxima
- Fornecido em estojo de madeira

Referencia		€	Embalaje
Referência		€	Embalagem
G194-B	Manómetro 0-16 bar con indicador Manómetro 0-16 bar com indicador	162,00	1



Válvula reductora pilotada baja presión
Válvula redutora pilotada baixa pressão

Para gran caudal de agua, hasta 70 °C
Para grande caudal de água, até 70 °C

DR300

Válvula reductora pilotada baja presión

- Cuerpo de hierro fundido con bridas PN16 (disponible PN25)
- Presión de entrada 16 bar máx
- Presión de salida 1 - 12 bar

Válvula redutora pilotada baixa pressão

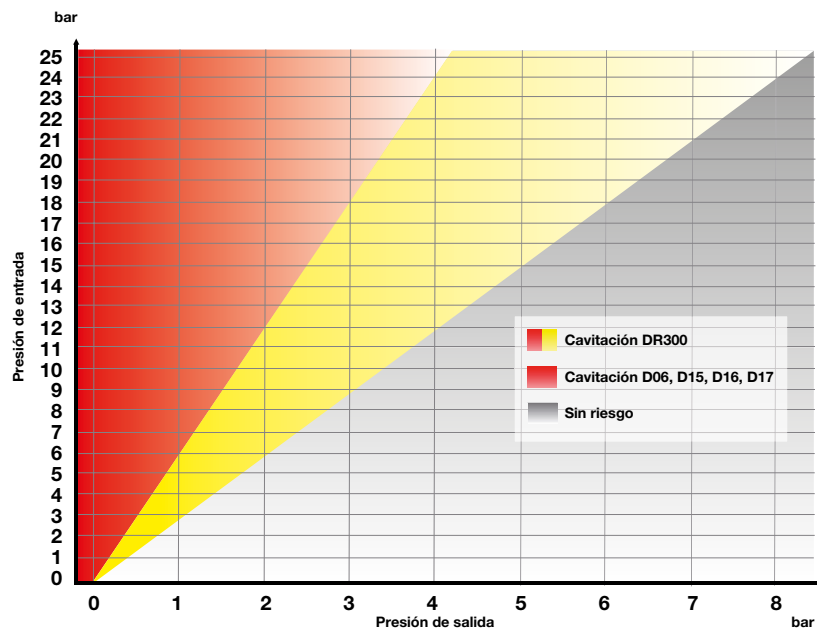
- Corpo de ferro fundido flangeado PN16 (disponível PN25)
- Pressão de entrada 16 bar máx
- Pressão de saída 1 - 12 bar



Referencia			€	Embalaje
Referência			€	Embalagem
DR300-50A	DN = 50	Kvs = 43,0	2.159,00	1
DR300-65A	DN = 65	Kvs = 43,0	2.436,00	1
DR300-80A	DN = 80	Kvs = 103,0	2.903,00	1
DR300-100A	DN = 100	Kvs = 167,0	3.221,00	1
DR300-150A	DN = 150	Kvs = 407,0	5.367,00	1
DR300-200A	DN = 200	Kvs = 676,0	7.931,00	1
DR300-250A	DN = 250	Kvs = 1160,0	13.217,00	1
DR300-300A	DN = 300	Kvs = 1600,0	CONSULTAR	1
DR300-350A	DN = 350	Kvs = 1600,0	CONSULTAR	1
DR300-400A	DN = 400	Kvs = 3300,0	CONSULTAR	1
DR300-450A	DN = 450	Kvs = 3300,0	CONSULTAR	1

Diagrama de riesgo de cavitación

Diagrama de risco de cavitação



- Determinar la presión máxima de la entrada del regulador
- Dibuja una línea horizontal a la presión de entrada
- En el eje X para determinar la presión de salida deseada
- Dibuje una línea vertical a la presión de salida deseada
- La intersección de dos líneas proporciona una indicación sobre el riesgo de cavitación:

Para reductoras de presión de accionamiento directo (de la serie D06, D15, D16, D17)

- Si la intersección se encuentra en la parte amarilla o gris no hay riesgo de cavitación
- Si la intersección se encuentra en la parte roja, hay riesgo de cavitación

Para las válvula reductoras pilotadas (de la serie DR300)

- Si la intersección se encuentra en la parte gris no existe riesgo de cavitación
- Si la intersección se encuentra en la parte roja o amarilla, hay riesgo de cavitación

- Determinar a pressão máxima da temperatura de entrada no regulador
- Desenha uma linha horizontal à pressão de entrada
- No eixo X para determinar a pressão de saída desejada
- Desenha uma linha vertical a pressão de saída desejada
- A interação de duas linhas proporciona uma indicação sobre o risco de cavitação

Para reductoras de presión de accionamiento directo (da série D06, D15, D16, D17)

- Se a interação encontra-se na parte amarela ou cinza, não há risco de cavitação
- Se a interação encontra-se na parte vermelha, há risco de cavitação

Para reductoras pilotadas (da série DR300)

- Se a interação encontra-se na parte cinza, não existe risco de cavitação
- amarela, há risco de cavitação

6.06 - FILTROS ROSCADOS

Con lavado manual

Honeywell

VÁLVULAS REDUCTORAS DE PRESIÓN
Y FILTROS PARA AGUA
VÁLVULAS REDUTORAS DE PRESSÃO
E FILTROS PARA ÁGUA

6.06 - FILTROS ROSCADOS

Com lavagem manual

Filtros para agua fría Filtros para água fria

Serie "Miniplus"
Série "Miniplus"

FF06

Filtros para agua serie "Miniplus"

- Vaso de decantación transparente
- Cartucho inoxidable
- Rosca interior y exterior
- Malla 105/135 µm
- Temperatura máxima 40 °C
- Presión máxima 16 bar
- Cumple la normativa DIN EN 13443-1

Filtros para água série "Miniplus"

- Copo de decantação transparente
- Cartucho inoxidável
- Rosca interior e exterior
- Malha 100/135 µm
- Temperatura máxima 40 °C
- Pressão máxima 16 bar
- Em conformidade com a norma DIN EN 13443-1

Referencia

Referência

		€	Embalaje
		€	Embalagem
FF06-1/2AA	R = 1/2" - Kvs = 4,0	60,30	1
FF06-3/4AA	R = 3/4" - Kvs = 5,8	66,00	1
FF06-1AA	R = 1" - Kvs = 10,4	80,60	1
FF06-11/4AA	R = 1 1/4" - Kvs = 10,4	89,60	1

AA = con racores

AA = com ligadores

FF06-1/2EA	R = 1/2" - Kvs = 4,0	58,90	1
FF06-3/4EA	R = 3/4" - Kvs = 5,8	64,20	1
FF06-1EA	R = 1" - Kvs = 10,4	77,20	1

EA = sin racores

EA = sem ligadores



Filtros para agua caliente Filtros para água quente

Serie "Miniplus"
Série "Miniplus"

FF06-M

Filtros para agua caliente serie "Miniplus"

- Vaso de decantación de latón
- Cartucho inoxidable
- Racores macho
- Malla 105/135 µm
- Temperatura máxima 80 °C
- Presión máxima 25 bar
- Cumple la normativa DIN EN 13443-1

Filtros para água quente série "Miniplus"

- Copo de decantação de latão
- Cartucho inoxidável
- Ligadores macho
- Malha 105/135 µm
- Temperatura máxima 80 °C
- Pressão máxima 25 bar
- Em conformidade com a norma DIN EN 13443-1

Referencia

Referência

		€	Embalaje
		€	Embalagem
FF06-1/2AAM	R = 1/2" - Kvs = 4,0	118,10	1
FF06-3/4AAM	R = 3/4" - Kvs = 5,8	135,00	1
FF06-1AAM	R = 1" - Kvs = 10,4	157,00	1
FF06-11/4AAM	R = 1 1/4" - Kvs = 10,4	161,00	1



Filtros con lavado a contracorriente serie Primus

Filtros com lavagem a contra-corrente serie Primus

F74CS



Filtro de gran capacidad para agua fría hasta 30 °C

- Sistema de lavado a contracorriente
- Conexiones roscadas horizontal/vertical en latón
- Cuerpo de material sintético
- Vaso transparente
- Malla acero inoxidable (estándar 100 µm)
- Presión máxima 16 bar
- Cumple la normativa DIN EN 13443-1
- También disponibles modelos con mallas de 50 y 200 micras

Filtro de grande capacidade para água fria até 30°C

- Sistema de lavagem contra-corrente
- Ligaçã roscadas horizontal/vertical em liga de latão
- Corpo de material sintético
- Copo transparente
- Malha aço inoxidável (standard 100 µm)
- Pressão máxima 16 bar
- Em conformidade com a norma DIN EN 13443-1
- Também disponível modelos com malha 50 e 200 microns

Referencia		€	Embalaje
Referência		€	Embalagem
F74CS-1/2AA	R = 1/2" - Kvs = 5,3	234,00	1
F74CS-3/4AA	R = 3/4" - Kvs = 7,9	241,00	1
F74CS-1AA	R = 1" - Kvs = 9,0	254,00	1
F74CS-11/4AA	R = 1 1/4" - Kvs = 10,0	265,00	1

Filtros con lavado a contracorriente serie "S"

Vaso transparente

Filtros com lavagem a contra-corrente série "S"

Copo transparente

F76S-A



Filtros con lavado a contracorriente serie "S"

- De gran capacidad para agua hasta 40 °C.
- Conexiones roscadas
- Cuerpo de latón
- Vaso del filtro de material sintético transparente
- Malla de acero inoxidable
- Presión máxima 16 bar
- Con tecnología Double Spin
- Cumple la normativa DIN EN 13443-1

Filtros com lavagem a contra-corrente serie "S"

- De gran capacidade para água até 40 °C.
- Ligaçã roscadas
- Corpo de latão
- Copo de filtro de material sintético transparente
- Malha de aço inoxidável de 100 µm
- Pressão máxima 16 bar
- Tecnologia Double Spin
- Em conformidade com a norma DIN EN 13443-1

Referencia		€	Embalaje
Referência		€	Embalagem
F76S-1/2AA	100 µm - R = 1/2" - Kvs = 4,8	417,00	1
F76S-1/2AB	20 µm - R = 1/2" - Kvs = 4,8	417,00	1
F76S-1/2AC	50 µm - R = 1/2" - Kvs = 4,8	417,00	1
F76S-1/2AD	200 µm - R = 1/2" - Kvs = 4,8	417,00	1
F76S-3/4AA	100 µm - R = 3/4" - Kvs = 7,2	376,00	1
F76S-3/4AB	20 µm - R = 3/4" - Kvs = 7,2	376,00	1
F76S-3/4AC	50 µm - R = 3/4" - Kvs = 7,2	376,00	1
F76S-3/4AD	200 µm - R = 3/4" - Kvs = 7,2	376,00	1
F76S-1AA	100 µm - R = 1" - Kvs = 9,8	469,00	1
F76S-1AB	20 µm - R = 1" - Kvs = 9,8	469,00	1
F76S-1AC	50 µm - R = 1" - Kvs = 9,8	469,00	1
F76S-1AD	200 µm - R = 1" - Kvs = 9,8	469,00	1
F76S-11/4AA	100 µm - R = 1 1/4" - Kvs = 10,7	494,00	1
F76S-11/4AB	20 µm - R = 1 1/4" - Kvs = 10,7	494,00	1
F76S-11/4AC	50 µm - R = 1 1/4" - Kvs = 10,7	494,00	1
F76S-11/4AD	200 µm - R = 1 1/4" - Kvs = 10,7	494,00	1
F76S-11/2AA*	100 µm - R = 1 1/2" - Kvs = 21,0	758,00	1
F76S-11/2AB*	20 µm - R = 1 1/2" - Kvs = 21,0	758,00	1
F76S-11/2AC*	50 µm - R = 1 1/2" - Kvs = 21,0	758,00	1
F76S-11/2AD*	200 µm - R = 1 1/2" - Kvs = 21,0	758,00	1
F76S-2AA*	100 µm - R = 2" - Kvs = 22,0	838,00	1
F76S-2AB*	20 µm - R = 2" - Kvs = 22,0	838,00	1
F76S-2AC*	50 µm - R = 2" - Kvs = 22,0	838,00	1
F76S-2AD*	200 µm - R = 2" - Kvs = 22,0	838,00	1

* Sin tecnología Double Spin * Sem tecnologia Double Spin

6.07 - FILTROS ROSCADOS

Con lavado contracorriente

6.07 - FILTROS ROSCADOS

Com lavagem a contra-corrente

Honeywell

VÁLVULAS REDUCTORAS DE PRESIÓN
Y FILTROS PARA AGUA
VÁLVULAS REDUTORAS DE PRESSÃO
E FILTROS PARA ÁGUA

Filtros con lavado a contracorriente serie "S"

Vaso de latón

Filtros com lavagem a contra-corrente - série "S"

Copo de latão

F76S-M

Filtros de lavado a contracorriente serie "S"

- De gran capacidad para agua hasta 70 °C
- Conexiones roscadas
- Cuerpo y vaso del filtro de latón
- Malla de acero inoxidable
- Presión máxima 25 bar
- Con tecnología Double Spin
- Cumple la normativa DIN EN 13443-1

Filtros com lavagem a contra-corrente série "S"

- De grande capacidade para água até 70 °C
- Ligaçãõ roscadas
- Corpo e copo de filtro de latão
- Malha de aço inoxidável de 100 µm
- Pressão máxima 25 bar
- Tecnologia Double Spin
- Em conformidade com a norma DIN EN 13443-1

Referencia				€	Embalaje
Referência				€	Embalagem
F76S-1/2AAM	100 µm	- R = 1/2"	- Kvs = 4,8	493,00	1
F76S-1/2ACM	50 µm	- R = 1/2"	- Kvs = 4,8	493,00	1
F76S-3/4AAM	100 µm	- R = 3/4"	- Kvs = 7,2	454,00	1
F76S-3/4ACM	50 µm	- R = 3/4"	- Kvs = 7,2	454,00	1
F76S-1AAM	100 µm	- R = 1"	- Kvs = 9,8	568,00	1
F76S-1ACM	50 µm	- R = 1"	- Kvs = 9,8	568,00	1
F76S-11/4AAM	100 µm	- R = 1 1/4"	- Kvs = 10,7	580,00	1
F76S-11/4ACM	50 µm	- R = 1 1/4"	- Kvs = 10,7	580,00	1
F76S-11/2AAM*	100 µm	- R = 1 1/2"	- Kvs = 21,0	908,00	1
F76S-11/2ACM*	50 µm	- R = 1 1/2"	- Kvs = 21,0	908,00	1
F76S-2AAM*	100 µm	- R = 2"	- Kvs = 22,0	986,00	1
F76S-2ACM*	50 µm	- R = 2"	- Kvs = 22,0	986,00	1

* Sin tecnología Double Spin

* Sem tecnologia Double Spin



6.08 - FILTROS BRIDAS

Con lavado contracorriente

6.08 - FILTROS FLANGES

Com lavagem a contra-corrente

Filtros con lavado a contracorriente - Bridas

Filtros com lavagem a contra-corrente - Flanges

F78TS

Filtros de lavado a contracorriente

- De gran capacidad para agua sanitaria hasta 40 °C
- Conexiones con bridas
- Cuerpo de fundición dúctil
- Presión máxima 16 bar
- Cumple la normativa DIN EN 13443-1

Filtros com lavagem a contra-corrente

- De grande capacidade para água sanitária até 40 °C
- Ligaçãõ com braçadeiras
- Corpo de fundição dúctil
- Pressão máxima 16 bar
- Em conformidade com a norma DIN EN 13443-1

Referencia				€	Embalaje
Referência				€	Embalagem
F78TS-65FA	DN = 65	- Kvs = 69	- Malla/ Malha 100 µm	2.420,00	1
F78TS-65FB	DN = 65	- Kvs = 69	- Malla/ Malha 20 µm	2.420,00	1
F78TS-65FC	DN = 65	- Kvs = 69	- Malla/ Malha 50 µm	2.420,00	1
F78TS-65FD	DN = 65	- Kvs = 69	- Malla/ Malha 200 µm	2.420,00	1
F78TS-80FA	DN = 80	- Kvs = 113	- Malla/ Malha 100 µm	3.026,00	1
F78TS-80FB	DN = 80	- Kvs = 113	- Malla/ Malha 20 µm	3.026,00	1
F78TS-80FC	DN = 80	- Kvs = 113	- Malla/ Malha 50 µm	3.026,00	1
F78TS-80FD	DN = 80	- Kvs = 113	- Malla/ Malha 200 µm	3.026,00	1





6.08 - FILTROS BRIDAS

Con lavado contracorriente

6.08 - FILTROS FLANGES

Com lavagem a contra-corrente

Filtros con lavado a contracorriente - Bridas

Serie "S"

Filtros com lavagem a contra-corrente - Flanges

Série "S"

F78TS

Filtros de lavado a contracorriente

- De gran capacidad para agua sanitaria hasta 40 °C
- Conexiones con bridas
- Cuerpo de fundición dúctil
- Presión máxima 16 bar
- Cumple la normativa DIN EN 13443-1

Filtros com lavagem a contra-corrente

- De grande capacidade para água sanitária até 40 °C
- Ligaçãõ com braçadeiras
- Corpo de fundição dúctil
- Pressão máxima 16 bar
- Em conformidade com a norma DIN EN 13443-1

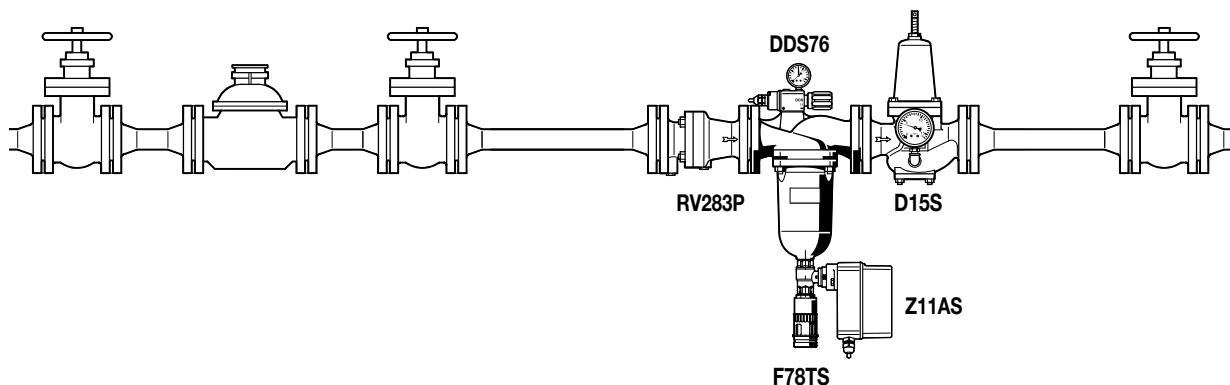
Referencia		€	Embalaje
Referência		€	Embalagem
F78TS-100FA	DN = 100 – Kvs = 145 – Malla/ Malha 100 µm	3.934,00	1
F78TS-100FB	DN = 100 – Kvs = 145 – Malla/ Malha 20 µm	3.934,00	1
F78TS-100FC	DN = 100 – Kvs = 145 – Malla/ Malha 50 µm	3.934,00	1
F78TS-100FD	DN = 100 – Kvs = 145 – Malla/ Malha 200 µm	3.934,00	1

Nota: Para DN125 usar F78TS-100... + 2 x EXF125-A

Nota: Para DN125 use F78TS-100... + 2 x EXF125-A

Ejemplo de instalación de filtros para agua - Para aplicaciones industriales

Exemplo de instalação de filtros para água - Para aplicações industriais



6.09 - COMBINACIÓN VÁLVULA REDUCTORA + FILTRO ROSCADO

6.09 - CONJUNTO VÁLVULA REDUCTORA + FILTRO ROSCADO

Honeywell

VÁLVULAS REDUCTORAS DE PRESIÓN
Y FILTROS PARA AGUA
VÁLVULAS REDUTORAS DE PRESSÃO
E FILTROS PARA ÁGUA

Lavado a contracorriente
Lavagem a contra-corrente

Serie "S"
Série "S"

FK09S

Filtro para agua fría con válvula reductora de presión serie "S"

- Para agua fría con válvula reductora de presión
- Racores macho
- Vaso de decantación transparente
- Malla inoxidable
- Presión máxima de entrada 16 bar
- Presión de salida 1,5 - 6 bar
- Temperatura máxima 40 °C
- Cumple la normativa DIN EN 13443-1

Filtros para água fria com lavagem a contra-corrente série "S"

- Para água fria com válvula reductora de pressão
- Ligadores macho
- Copo de decantação transparente
- Malha inoxidável
- Pressão máxima de entrada 16 bar
- Pressão de saída 1,5 - 6 bar
- Temperatura máxima 40 °C
- Em conformidade com a norma DIN EN 13443-1

Referencia			€	Embalaje
Referência			€	Embalagem
FK09S-1/2AA	Malla/ Malha 100 µm	- R = 1/2" - Kvs = 2,5	477,00	1
FK09S-3/4AA	Malla/ Malha 100 µm	- R = 3/4" - Kvs = 3,0	485,00	1
FK09S-1AA	Malla/ Malha 100 µm	- R = 1" - Kvs = 5,8	604,00	1
FK09S-11/4AA	Malla/ Malha 100 µm	- R = 1 1/4" - Kvs = 5,9	657,00	1
FK09S-11/2AA	Malla/ Malha 100 µm	- R = 1 1/2" - Kvs = 12	1.173,00	1
FK09S-2AA	Malla/ Malha 100 µm	- R = 2" - Kvs = 11,6	1.219,00	1



Lavado a contracorriente serie Primus
Lavagem a contra-corrente serie Primus

FK74CS
FK74CS

FK74CS

Filtro para agua fría con válvula reductora de presión

- Vaso de decantación transparente
- Malla acero inoxidable (estándar 100 µm)
- Conexiones roscadas horizontal/vertical
- Presión máxima de entrada 16 bar
- Presión de salida 1,5 - 6 bar
- Temperatura máxima 30 °C
- Cumple la normativa DIN EN 13443-1, EN1567
- También disponibles modelos con mallas de 50 y 200 micras

Filtro para água fria com válvula reductora de pressão

- Copo de decantação transparente
- Malha aço inoxidável (standard 100 µm)
- Ligaçã roscadas horizontal/vertical
- Pressão máxima de entrada 16 bar
- Pressão de saída 1,5 - 6 bar
- Temperatura máxima 30 °C
- Em conformidade com a norma DIN EN 13443-1, EN1567
- Também disponível modelos com malhas de 50 a 200 microns

Referencia			€	Embalaje
Referência			€	Embalagem
FK74CS-1/2AA	R = 1/2"	- Kvs = 4,5	253,00	1
FK74CS-3/4AA	R = 3/4"	- Kvs = 5,8	262,00	1
FK74CS-1AA	R = 1"	- Kvs = 6,2	288,00	1
FK74CS-11/4AA	R = 1 1/4"	- Kvs = 6,5	310,00	1



6.09 - COMBINACIÓN VÁLVULA REDUCTORA + FILTRO ROSCADO

6.09 - CONJUNTO VÁLVULA REDUTORA + FILTRO ROSCADO

Para agua fría
Para água fria

FK06
FK06

FK06

Válvula reductora con filtro incorporado

- Vaso decantación transparente
- Malla inoxidable de 100 µm
- Válvula de purga manual
- Presión máxima de entrada 16 bar
- Presión de salida 1,5 - 6 bar
- Temperatura máxima 40 °C
- Cumple la normativa DIN EN 13443-1

Válvula reductora com filtro incorporado

- Copo de decantação transparente
- Malha inoxidável de 100 µm
- Válvula de purga manual
- Pressão máxima de entrada 16 bar
- Pressão de saída 1,5 - 6 bar
- Temperatura máxima 40 °C
- Em conformidade com a norma DIN EN 13443-1



Referencia		€	Embalaje
Referência		€	Embalagem
FK06-1/2AA	R = 1/2" - Kvs 2,5	124,90	1
FK06-3/4AA	R = 3/4" - Kvs 2,9	139,70	1
FK06-1AA	R = 1" - Kvs 6,0	154,00	1
FK06-11/4AA	R = 1 1/4" - Kvs 6,2	194,00	1

6.10 - FILTROS COMBINABLES

6.10 - FILTROS COMBINÁVEIS

Grupos de suministro de agua sanitaria
abastecimento de água sanitária

Para agua fría
Para água fria

HS10S-A

Incorpora válvula reductora de presión con asiento equilibrado, filtro serie "S" con lavado a contracorriente, válvula de retención y válvula de corte

- Vaso decantación transparente
- Manómetro de entrada y salida
- Malla inoxidable de 100 µm
- Conexiones roscadas
- Presión máxima de entrada 16 bar
- Presión de salida 1,5 - 6 bar
- Temperatura máxima 40 °C
- Cumple la normativa DIN EN 13443-1

Incorpora válvula reductora de pressão com sede balanceada, filtro série "S" com lavagem a contra-corrente, válvula de retenção e válvula de corte

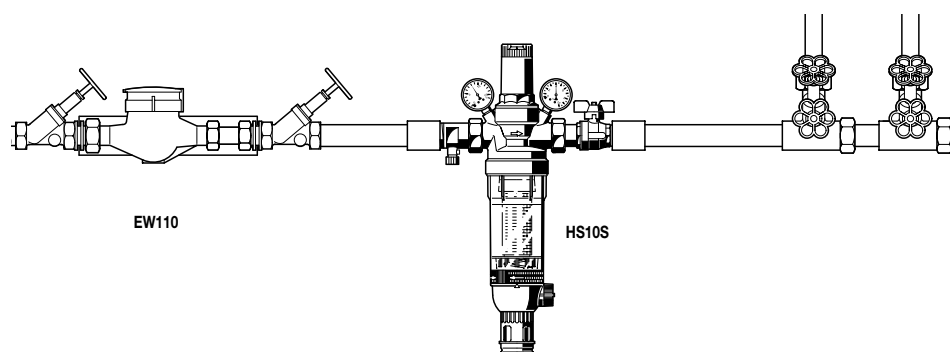
- Copo de decantação transparente
- Manómetro de entrada e saída
- Malha inoxidável de 100 µm
- Ligaçãõ roscadas
- Pressão máxima de entrada 16 bar
- Pressão de saída 1,5 - 6 bar
- Temperatura máxima 40 °C
- Em conformidade com a norma DIN EN 13443-1



Referencia		€	Embalaje
Referência		€	Embalagem
HS10S-1/2AA	R = 1/2" - Kvs = 2,7	656,00	1
HS10S-3/4AA	R = 3/4" - Kvs = 3,2	670,00	1
HS10S-1AA	R = 1" - Kvs = 7,6	885,00	1
HS10S-11/4AA	R = 1 1/4" - Kvs = 8,9	1.057,00	1
HS10S-11/2AA*	R = 1 1/2" - Kvs = 12,6	1.569,00	1
HS10S-2AA	R = 2" - Kvs = 13,0	1.684,00	1

* Sin tecnología Double Spin / Sem tecnologia Double Spin

Ejemplo aplicativo de grupos de reducción y filtrado - Para aplicaciones residenciales
Exemplo aplicativo de grupos de redução y filtrado - Para aplicações residenciais



6.11 - GRUPO COMPACTO DE SUMINISTRO DE AGUA

6.11 - GRUPO COMPACTO DE FORNECIMENTO DE ÁGUA

Primus Center
Primus Center

Para aplicaciones residenciales
Para aplicações residenciais

DWC7000

Grupo compacto que integra reducción de presión, filtración, retención y distribución de agua potable

- Construcción modular
- Suministro posible por ambos lados
- Aislamiento térmico
- Salida filtrada para la vivienda con presión reducida
- Salida filtrada para el jardín o garaje sin reducción de presión
- Filtro con lavado a contracorriente manual y motorizable con actuador Z74S-AN
- Cuatro circuitos dotados de válvula de corte
- Válvula de retención para fluidos categoría 2 según EN 1717
- Presión ajustable de 1,5 a 6 bar
- Conexión para la caldera o acumulador con válvula de seguridad
- Admite la conexión de un descalcificador
- Manómetros para la presión de entrada y salida
- T_{máx} 30 °C - P_{máx} 16 bar
- Cumple la norma EN1567, EN13443, EN13959

Grupo compacto que integra redução de pressão, filtração, retenção e distribuição de água potável.

- Construção modular
- Fornecimento possível por ambos os lados
- Isolamento térmico
- Saída filtrada para a vivenda com pressão reduzida
- Saída filtrada para o jardim ou garagem sem redução de pressão
- Filtro com lavagem por contra-corrente manual e motorizável com actuador Z74S-AN
- Quatro circuitos equipados de válvula de corte
- Válvula de retenção para fluidos categoria 2 segundo EN 1717
- Pressão ajustável de 1,5 a 6 bar
- Ligaçao para a caldeira ou acumulador com válvula de segurança
- Permite a ligação de um descalcificador
- Manómetros para a pressão de entrada e saída
- T_{máx} 30 °C - P_{máx} 16 bar
- Cumpre a norma EN1567, EN13443, EN13959

Referencia

Referência

DWC7000-1AA

Entrada R = 1" - Salida R = 3/4" - Kvs = 4,2

Entrada R = 1" - Saída R = 3/4" - Kvs = 4,2

€ **Embalaje**

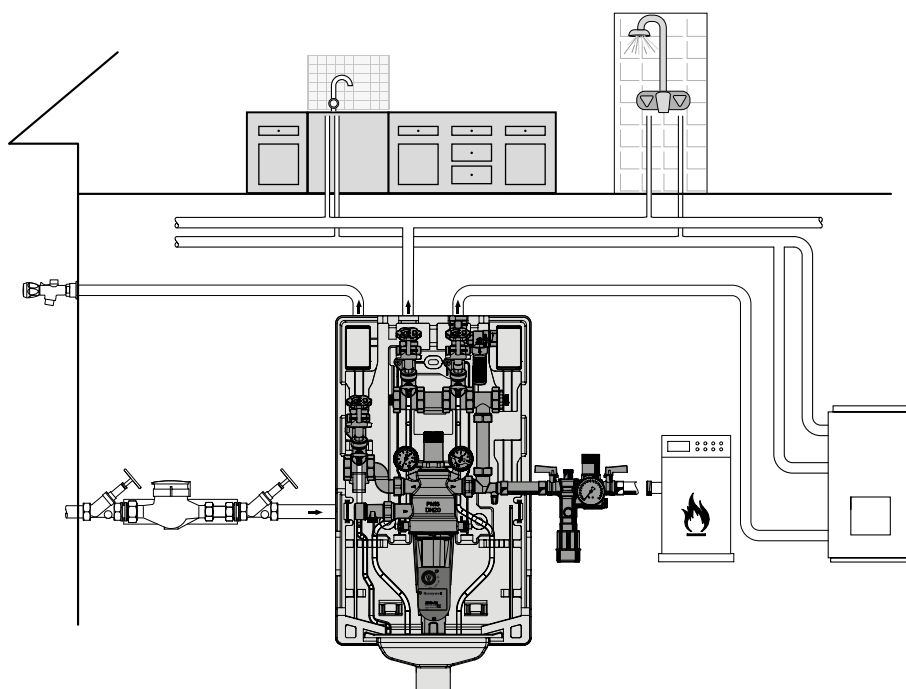
€ *Embalagem*

803,00

1

Ejemplo de aplicación

Exemplo de aplicação



Honeywell

VÁLVULAS REDUCTORAS DE PRESIÓN
Y FILTROS PARA AGUA
VÁLVULAS REDUTORAS DE PRESSÃO
E FILTROS PARA ÁGUA



6.12 - PROGRAMADORES DE LAVADO PARA FILTROS

6.12 - PROGRAMADORES DE LAVAGEM PARA FILTROS

Programador con pantalla Programador com visor

Z11

Programador con pantalla para filtros y grupos domésticos

- Para programación del lavado automático a contracorriente

Programador com visor para filtros e grupos domésticos

- Para programação de lavagem automática a contra-corrente



Referencia		€	Embalaje
Referência		€	Embalagem
	Para filtros y grupos domésticos serie 'S' (a partir de marzo 1997) y F74C/FK74C Para filtros e grupos domésticos série 'S' (a partir de março 1997) e F74C/FK74C		
Z11S-A	Para filtros con R 1/2"-2" - 230V/50Hz	349,00	1
Z11S-B	Para filtros con R 1/2"-2" - 24V/50Hz	349,00	1
	Para filtros con bridas F76-F, F76S-F y F78TS Para filtros com flanges F76-F, F76S-F y F78TS		
Z11AS-1A	DN = 65-100 - 230V/50Hz	434,00	1
Z11AS-1B	DN = 65-100 - 24V/50Hz	434,00	1

Programador sin pantalla Programador sem visor

Z74S-AN

Programador para filtros y combinaciones de filtros con reductora de la gama Primus

- Programable (8 programas disponibles)
- Rango de 1 h - 90 días
- Alimentación a 230V o a pilas

Programador para filtros e combinações de filtros com redutora da serie Primus

- Programável (8 programas disponíveis)
- Gama de 1 h - 90 dias
- Alimentação 230V e por pilhas



Referencia		€	Embalaje
Referência		€	Embalagem
Z74S-AN	Para filtros de R = 1/2" - 2" - 230 W/50Hz	140,90	1

Z74S

Dispositivo de lavado para filtros F74, FK74, F76S, Dispositivo de lavagem para filtros F74, FK74, FK09S y HS10S

- Alimentación a pilas

- Alimentação por pilhas



Referencia		€	Embalaje
Referência		€	Embalagem
Z74S-A	Alimentación a pilas Alimentação por pilhas	211,00	1

Presostato diferencial Interruptor de pressão diferencial

DDS76

Presostato diferencial

- Para filtros con lavado a contracorriente F76S y F78TS

Interruptor de pressão diferencial

- Para filtros com lavagem a contra-corrente F76S y F78TS



Referencia		€	Embalaje
Referência		€	Embalagem
DDS76-1/2	Margen/Margem 0,1 - 1,6 bar Para F76S - R = 1/2"-3/4"	608,00	1
DDS76-1	Margen/Margem 0,1 - 1,6 bar Para F76S - R = 1"-1 1/4" Para F78TS - DN = 65-80-100	608,00	1
DDS76-11/2	Margen/Margem 0,1 - 1,6 bar Para F76S - R = 1 1/2"-2"	608,00	1

6.13 - FILTROS EN "Y" ROSCADOS

6.13 - FILTROS EM "Y" ROSCADOS

Filtros en "Y" - De latón Filtros em "Y" - De latão

FY30

Filtros en "Y" de latón

- Malla de 0,35 mm
- Rosca interna
- Presión máxima 16 bar (para vapor: 6 bar)
- Temperatura máxima 160 °C

Filtros em "Y" de latão

- Malha de 0,35 mm
- Rosca interna
- Pressão máxima 16 bar (para vapor: 6 bar)
- Temperatura máxima 160 °C

Referencia			€	Embalaje
Referência			€	Embalagem
FY30-3/8A	R = 3/8"	- Kvs = 2,1	22,00	1
FY30-1/2A	R = 1/2"	- Kvs = 3,8	24,10	1
FY30-3/4A	R = 3/4"	- Kvs = 7,1	31,40	1
FY30-1A	R = 1"	- Kvs = 11,6	42,20	1
FY30-11/4A	R = 1 1/4"	- Kvs = 17,2	63,80	1
FY30-11/2A	R = 1 1/2"	- Kvs = 24,0	90,50	1
FY30-2A	R = 2"	- Kvs = 40,0	160,00	1

Filtros en "Y" - De bronce

Filtros em "Y" - De bronze

FY32

Filtros en "Y" de bronce

- Malla de 0,25 mm
- Rosca interna
- Presión máxima 16 bar (para vapor: 4 bar)
- Temperatura máxima 150 °C

Filtros em "Y" de bronze

- Malha de 0,25 mm
- Rosca interna
- Pressão máxima 16 bar (para vapor: 4 bar)
- Temperatura máxima 150 °C

Referencia			€	Embalaje
Referência			€	Embalagem
FY32-1/4C	R = 1/4"	- Kvs = 1,4	20,20	1
FY32-3/8C	R = 3/8"	- Kvs = 1,65	21,30	1
FY32-1/2C	R = 1/2"	- Kvs = 3,8	24,40	1
FY32-3/4C	R = 3/4"	- Kvs = 6,12	31,70	1
FY32-1C	R = 1"	- Kvs = 9,6	43,00	1
FY32-11/4C	R = 1 1/4"	- Kvs = 18,6	60,80	1
FY32-11/2C	R = 1 1/2"	- Kvs = 25,2	103,50	1
FY32-2C	R = 2"	- Kvs = 40	111,50	1



6.14 - FILTROS EN "Y" BRIDAS

1.14 - FILTROS EM "Y" FLANGES

Filtro en "Y" - De hierro fundido Filtro em "Y" - De ferro fundido

FY69P

Filtros en "Y" de hierro fundido

- Bridas PN16
- Malla de 0,50 mm
- Cubierta de acero con recubrimiento sintético interior y exterior, con filtro de doble malla de acero inoxidable
- Presión máxima 16 bar (para vapor: 4 bar)
- Temperatura máxima 150 °C

Filtros em "Y" de ferro fundido

- Flanges PN16
- Malha de 0,50 mm
- Cobertura de aço com revestimento sintético interior e exterior, com filtro de cobre malha de aço inoxidável
- Pressão máxima 16 bar (para vapor: 4 bar)
- Temperatura máxima 150 °C

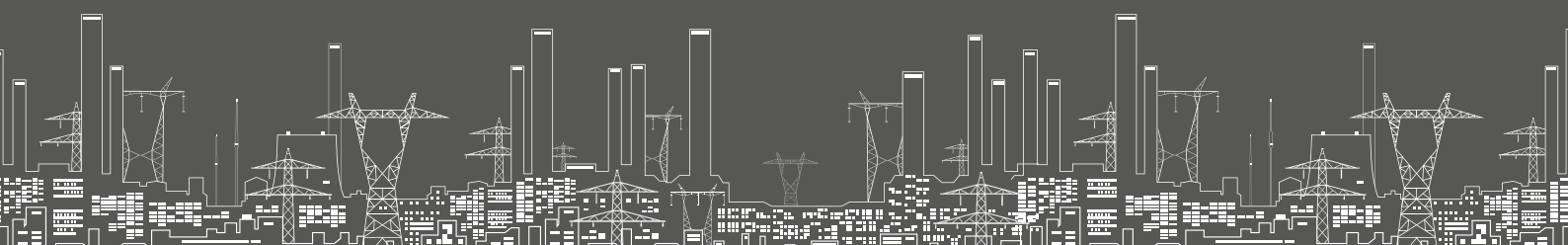
Referencia			€	Embalaje
Referência			€	Embalagem
FY69P-65A	DN = 65	- Kvs = 107	216,00	1
FY69P-80A	DN = 80	- Kvs = 151	260,00	1
FY69P-100A	DN = 100	- Kvs = 190	337,00	1
FY69P-125A	DN = 125	- Kvs = 297	599,00	1
FY69P-150A	DN = 150	- Kvs = 378	842,00	1
FY69P-200A	DN = 200	- Kvs = 700	1.696,00	1



7.01 - Válvulas de control automático	130
<i>7.01 - Válvulas de controlo automático</i>	<i>130</i>
Válvula mantenedora de presión	130
<i>Válvula mantenedora de pressão</i>	<i>130</i>
Válvula de prioridad	130
<i>Válvula de prioridade</i>	<i>130</i>
Válvula de llenado de flotador a un nivel	131
<i>Válvula de enchimento de flutuador em um nível</i>	<i>131</i>
Válvula de flotador	131
<i>Válvula de flutuador</i>	<i>131</i>
Flotadores	132
<i>Flutuadores</i>	<i>132</i>
Válvula de llenado a flotador a dos niveles	132
<i>Válvula de enchimento de flutuador em dois níveis</i>	<i>132</i>
Válvula de control de nivel	133
<i>Válvula de controlo de nível</i>	<i>133</i>
Válvula electromagnética	133
<i>Válvula electromagnética</i>	<i>133</i>
Válvula de seguridad	133
<i>Válvula de segurança</i>	<i>133</i>
Válvula de control de bomba	134
<i>Válvula de controlo para bomba</i>	<i>134</i>
Válvula de protección para bombeo de pozos profundos	134
<i>Válvula de protecção para drenagem de poços profundos</i>	<i>134</i>
Válvula anticipadora de sobrepresión	134
<i>Válvula antecipadora de sobrepressão</i>	<i>134</i>
Válvula reguladora de caudal	135
<i>Válvula reguladora de caudal</i>	<i>135</i>
Ejemplo de aplicaciones	135
<i>Exemplo de aplicações</i>	<i>135</i>

VÁLVULAS DE CONTROL AUTOMÁTICO

VÁLVULAS DE CONTROLO AUTOMÁTICO



Válvula mantenedora de presión

Válvula mantenedora de pressão

DH300

Válvula mantenedora de presión embridada PN16 (bajo demanda PN25)

- Para agua
- Rango ajustable: 1 a 12 bar
- Tmáx 70 °C – Pmáx 16 bar

Válvula mantenedora de pressão flangeada PN16 (sob pedido PN25)

- Para água
- Parâmetro ajustável: 1 a 12 bar
- Tmáx 70 °C - Pmáx 16 bar



Referencia		€	Embalaje
Referência		€	Embalagem
DH300-50A	DN = 50 - Kvs = 43	2.143,00	1
DH300-65A	DN = 65 - Kvs = 43	2.423,00	1
DH300-80A	DN = 80 - Kvs = 103	2.810,00	1
DH300-100A	DN = 100 - Kvs = 167	3.048,00	1
DH300-150A	DN = 150 - Kvs = 407	5.619,00	1
DH300-200A	DN = 200 - Kvs = 676	8.213,00	1

Para diámetros de DN250 a 450 consultar - Para diâmetros de DN250 a 450, por favor consultar

Válvula de prioridad

Válvula de prioridade

VV300

Válvula de prioridad embridada PN16 (bajo demanda PN25)

- Para agua
- Rango ajustable: 1 a 12 bar
- Tmáx 70 °C – Pmáx 16 bar

Válvula de prioridade flangeada PN16 (sob pedido PN25)

- Para água
- Parâmetro ajustável: 1 a 12 bar
- Tmáx 70°C – Pmáx 16 bar



Referencia		€	Embalaje
Referência		€	Embalagem
VV300-50A	DN = 50 - Kvs = 43	2.604,00	1
VV300-65A	DN = 65 - Kvs = 43	2.983,00	1
VV300-80A	DN = 80 - Kvs = 103	3.417,00	1
VV300-100A	DN = 100 - Kvs = 167	3.849,00	1
VV300-150A	DN = 150 - Kvs = 407	6.052,00	1
VV300-200A	DN = 200 - Kvs = 676	8.558,00	1

Para diámetros de DN250 a 450 consultar. - Para diâmetros de DN250 a 450, por favor consultar.

7.01 - VÁLVULAS DE CONTROL AUTOMÁTICO

Honeywell

7.01 - VÁLVULAS DE CONTROLO AUTOMÁTICO

Válvula de llenado de flotador a un nivel

Válvula de enchimento de flutuador em um nível

BV300

Válvula de llenado embreada PN16 (bajo demanda PN25)

- Para agua
- T_{máx} 70 °C – P_{máx} 16 bar
- Para la función de llenado utilizar VR170-1/2A + ZN170-1A (se pide por separado)

Válvula de enchimento flangeada PN16 (sob pedido PN25)

- Para água
- T_{max} 70°C – P_{max} 16 bar
- Para a função de enchimento utilizar VR170-1/2A + ZN170-1A (solicitar em forma separada)

Referencia		€	Embalaje
Referência		€	Embalagem
BV300-50A	DN = 50 - Kvs = 43	1.543,00	1
BV300-65A	DN = 65 - Kvs = 43	1.791,00	1
BV300-80A	DN = 80 - Kvs = 103	2.263,00	1
BV300-100A	DN = 100 - Kvs = 167	2.437,00	1
BV300-150A	DN = 150 - Kvs = 407	4.853,00	1
BV300-200A	DN = 200 - Kvs = 676	7.306,00	1

Para diámetros de DN250 a 450 consultar. Para diâmetros de DN250 a 450, por favor consultar.



Válvula de flotador

Válvula de flutuador

VR170

Válvula de flotador para agua

- Con flotador en material sintético Z171T: temperatura máxima 65 °C, presión máxima 6 bar
- Con flotador en acero inoxidable ZN170: temperatura máxima 90 °C, presión máxima 8 bar

Válvula de flutuador para água

- Com flutuador em material sintético Z171T: temperatura máxima 65 °C, pressão máxima 6 bar
- Com flutuador em aço inoxidável ZN170: temperatura máxima 90 °C, pressão máxima 8 bar

Referencia		€	Embalaje
Referência		€	Embalagem
VR170-1/2A	R = 1/2"	117,10	1
VR170-3/4A	R = 3/4"	125,80	1
VR170-1A	R = 1"	138,10	1
VR170-11/4A	R = 1 1/4"	248,00	1
VR170-11/2A	R = 1 1/2"	298,00	1
VR170-2A	R = 2"	345,00	1
VR170-21/2A	R = 2 1/2"	487,00	1



Flotadores

Flutuadores

Z171T



Flotador de material sintético para válvula VR170 *Flutuador de material sintético para válvula VR170*

- Temperatura máxima 65 °C
- Presión máxima 6 bar

Referencia		€	Embalaje
Referência		€	Embalagem
Z171T-1/2A	Para VR170 - R = 1/2" - 1"	51,30	1
Z171T-11/4A	Para VR170 - R = 1 1/4" - 2"	99,90	1

ZN170



Flotador en acero inoxidable para VR170

- Temperatura máxima 90 °C
- Presión máxima 8 bar

Flutuador em aço inoxidável para VR170

- Temperatura máxima 90 °C
- Presión máxima 8 bar

Referencia		€	Embalaje
Referência		€	Embalagem
ZN170-1/2A	Para VR170 - R = 1/2"	97,60	1
ZN170-3/4A	Para VR170 - R = 3/4"	99,50	1
ZN170-1A	Para VR170 - R = 1"	114,30	1
ZN170-11/4A	Para VR170 - R = 1 1/4"	130,40	1
ZN170-11/2A	Para VR170 - R = 1 1/2"	142,00	1
ZN170-2A	Para VR170 - R = 2"	185,00	1
ZN170-21/2A	Para VR170 - R = 2 1/2"	231,00	1

Válvula de llenado a flotador a dos niveles

Válvula de enchimento de flutuador em dois níveis

FV300

Válvula de llenado embreada PN16 (bajo demanda PN25)

- T_{máx} 70 °C - P_{máx} 16 bar
- Se suministra sin válvula piloto (utilizar válvula piloto 70-550/70-610)

Válvula de enchimento flangeada PN16 (sob pedido PN25)

- T_{máx} 70 °C - P_{máx} 16 bar
- É fornecido sem a válvula piloto (utilizar válvula piloto 70-550/70-610)



Referencia		€	Embalaje
Referência		€	Embalagem
FV300-50A	DN = 50 - Kvs = 43	2.630,00	1
FV300-65A	DN = 65 - Kvs = 43	2.815,00	1
FV300-80A	DN = 80 - Kvs = 103	2.504,00	1
FV300-100A	DN = 100 - Kvs = 167	2.763,00	1
FV300-150A	DN = 150 - Kvs = 407	5.179,00	1
FV300-200A	DN = 200 - Kvs = 676	7.632,00	1

Para diámetros de DN250 a 450 consultar.

Para diámetros de DN250 a 450, por favor consultar.

70-550/70-610

Válvula piloto con flotador

- Para válvulas de la serie FV300

Válvula piloto com flutuador

- Para válvulas da série FV300

Referencia		€	Embalaje
Referência		€	Embalagem
70-550	Diferencial 5 - 160 cm	1.623,00	1
70-610	Diferencial 5 - 40 cm	744,00	1

7.01 - VÁLVULAS DE CONTROL AUTOMÁTICO

Honeywell

7.01 - VÁLVULAS DE CONTROLO AUTOMÁTICO

Válvula de control de nivel

Válvula de controlo de nível

FD300

Válvula de control de nivel embridada PN16 (bajo demanda PN25) **Válvula de controlo de nível flangeada PN16 (sob pedido PN25)**

- bPara agua
- Tmáx 70 °C - Pmáx 16 bar

- Para água
- Tmax 70 °C - Pmax 16 bar

Referencia		€	Embalaje
Referência		€	Embalagem
FD300-50A	DN = 50 - Kvs = 43	4.238,00	1
FD300-65A	DN = 65 - Kvs = 43	4.497,00	1
FD300-80A	DN = 80 - Kvs = 103	4.755,00	1
FD300-100A	DN = 100 - Kvs = 167	5.104,00	1
FD300-150A	DN = 150 - Kvs = 407	7.563,00	1
FD300-200A	DN = 200 - Kvs = 676	10.027,00	1

Para diámetros de DN250 a 450 consultar.

Para diámetros de DN250 a 450, por favor consultar.



Válvula electromagnética

Válvula electromagnética

MV300

Válvula para agua embridada PN16 (bajo demanda PN25)

- Normalmente cerrada
- Alimentación 230V / 50Hz (disponible 24V / 50Hz)
- Tmáx 70 °C - Pmáx 16 bar

Válvula para água flangeada PN16 (sob pedido PN25)

- Normalmente fechada
- Alimentação 230V / 50Hz (disponível 24V / 50Hz)
- Tmax 70 °C - Pmax 16 bar

Referencia		€	Embalaje
Referência		€	Embalagem
MV300-50A	DN = 50 - Kvs = 43	2.173,00	1
MV300-65A	DN = 65 - Kvs = 43	2.423,00	1
MV300-80A	DN = 80 - Kvs = 103	2.768,00	1
MV300-100A	DN = 100 - Kvs = 167	3.026,00	1
MV300-150A	DN = 150 - Kvs = 407	5.404,00	1
MV300-200A	DN = 200 - Kvs = 676	8.213,00	1

Para diámetros de DN250 a 450 consultar.

Para diámetros de DN250 a 450, por favor consultar.



Válvula de seguridad

Válvula de segurança

SV300

Válvula para agua embridada PN16 (bajo demanda PN25)

- Presión tarado: 1 - 7 bar
- Tmáx 70 °C - Pmáx 16 bar

Válvula para água flangada PN16 (sob pedido PN25)

- Pressão tarado: 1 - 7 bar
- Tmax 70°C - Pmax 16 bar

Referencia		€	Embalaje
Referência		€	Embalagem
SV300-50A	DN = 50 - Kvs = 43	2.594,00	1
SV300-65A	DN = 65 - Kvs = 43	2.841,00	1
SV300-80A	DN = 80 - Kvs = 103	3.188,00	1
SV300-100A	DN = 100 - Kvs = 167	3.417,00	1
SV300-150A	DN = 150 - Kvs = 407	5.898,00	1
SV300-200A	DN = 200 - Kvs = 676	8.356,00	1

Para diámetros de DN250 a 450 consultar.

Para diámetros de DN250 a 450, por favor consultar.



Válvula de control de bomba

Válvula de controlo para bomba

PS300

Válvula para agua embridada PN16 (bajo demanda PN25)

- Alimentación 24V / 50Hz
- Tmáx 70 °C - Pmáx 16 bar

Válvula para água flangeada PN16 (sob pedido PN25)

- Alimentação 24V / 50Hz
- Tmáx 70 °C - Pmáx 16 bar



Referencia		€	Embalaje
Referência		€	Embalagem
PS300-50A	DN = 50 - Kvs = 43	3.762,00	1
PS300-65A	DN = 65 - Kvs = 43	4.194,00	1
PS300-80A	DN = 80 - Kvs = 103	4.542,00	1
PS300-100A	DN = 100 - Kvs = 167	4.930,00	1
PS300-150A	DN = 150 - Kvs = 407	7.479,00	1
PS300-200A	DN = 200 - Kvs = 676	9.941,00	1

Para diámetros de DN250 a 450 consultar.

Para diámetros de DN250 a 450, por favor consultar.

Válvula de protección para bombeo de pozos profundos

Válvula de protecção para drenagem de poços profundos

TC300

Válvula para agua embridada PN16 (bajo demanda PN25)

- Alimentación 24 V / 50 Hz
- Tmáx 70 °C - Pmáx 16 bar

Válvula para água flangeada PN16 (sob pedido PN25)

- Alimentação 24 V / 50 Hz
- Tmáx 70 °C - Pmáx 16 bar



Referencia		€	Embalaje
Referência		€	Embalagem
TC300-50A	DN = 50 - Kvs = 43	3.848,00	1
TC300-65A	DN = 65 - Kvs = 43	4.097,00	1
TC300-80A	DN = 80 - Kvs = 103	4.442,00	1
TC300-100A	DN = 100 - Kvs = 167	4.998,00	1
TC300-150A	DN = 150 - Kvs = 407	7.563,00	1
TC300-200A	DN = 200 - Kvs = 676	10.021,00	1

Para diámetros de DN250 a 450 consultar.

Para diámetros de DN250 a 450, por favor consultar.

Válvula anticipadora de sobrepresión

Válvula antecipadora de sobrepressão

PC300

Válvula para agua embridada PN16 (bajo demanda PN25)

- Tmáx 80 °C - Pmáx 16 bar

Válvula para água flangeada PN16 (sob pedido PN25)

- Tmáx 80 °C - Pmáx 16 bar



Referencia		€	Embalaje
Referência		€	Embalagem
PC300-65A	DN = 65 - Kvs = 43	5.340,00	1
PC300-80A	DN = 80 - Kvs = 103	5.685,00	1
PC300-100A	DN = 100 - Kvs = 167	5.914,00	1
PC300-150A	DN = 150 - Kvs = 407	8.485,00	1
PC300-200A	DN = 200 - Kvs = 676	10.938,00	1

Para diámetros de DN250 a 450 consultar.

Para diámetros de DN250 a 450, por favor consultar.

7.01 - VÁLVULAS DE CONTROL AUTOMÁTICO

Honeywell

7.01 - VÁLVULAS DE CONTROLO AUTOMÁTICO

Válvula reguladora de caudal

Válvula reguladora de caudal

VR300

Válvula reguladora de caudal para agua embridada *Válvula reguladora de caudal para água flangeada PN16 (sob pedido PN25)*

• Tmáx 70 °C - Pmáx 16 bar

• Tmáx 70 °C - Pmáx 16 bar



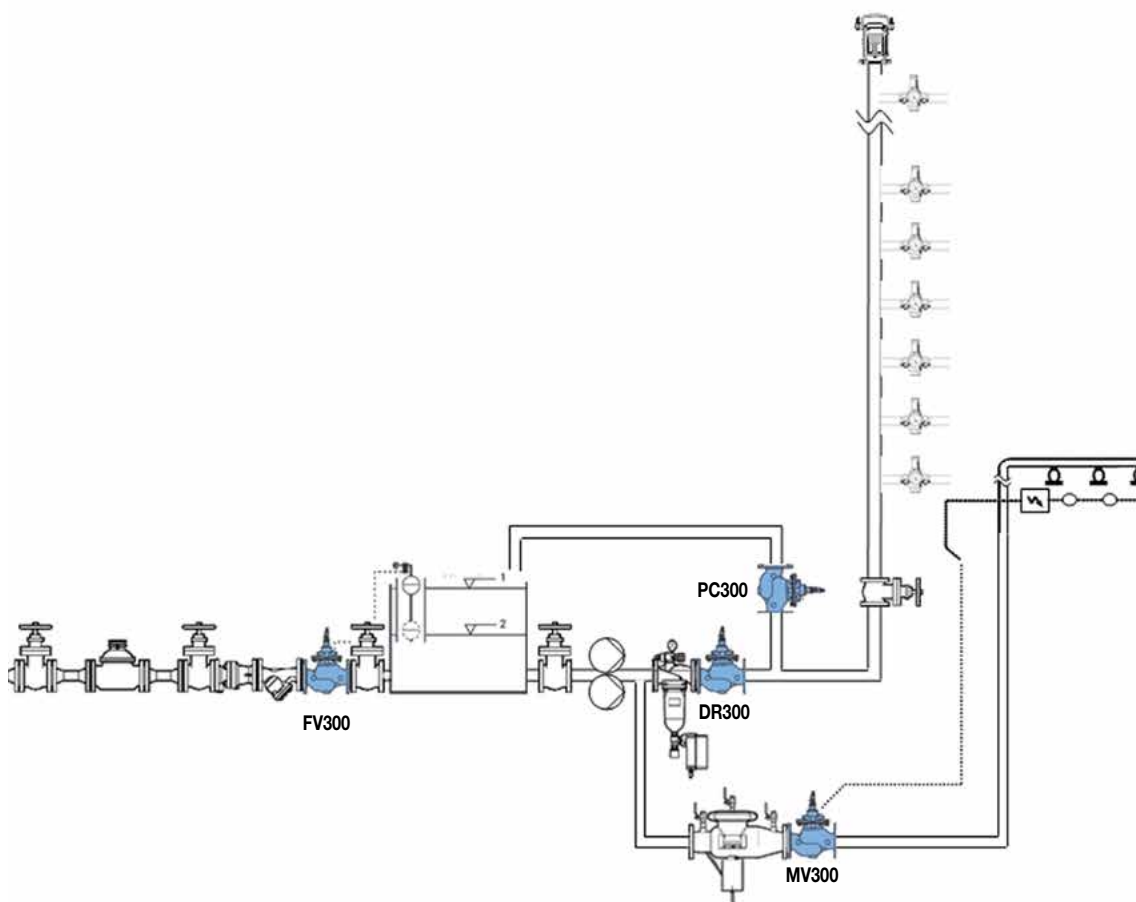
Referencia		€	Embalaje
Referência		€	Embalagem
VR300-50A	DN = 50 - Kvs = 43	3.114,00	1
VR300-65A	DN = 65 - Kvs = 43	3.373,00	1
VR300-80A	DN = 80 - Kvs = 103	3.719,00	1
VR300-100A	DN = 100 - Kvs = 167	3.980,00	1
VR300-150A	DN = 150 - Kvs = 407	6.528,00	1
VR300-200A	DN = 200 - Kvs = 676	9.077,00	1

Para diámetros de DN250 a 450 consultar.

Para diâmetros de DN250 a 450, por favor consultar.

Ejemplo de aplicaciones

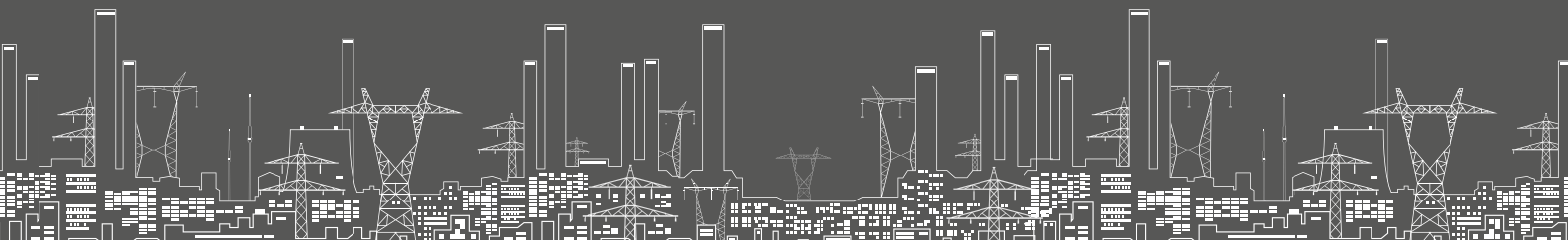
Exemplo de aplicações



8.01 - Válvulas de retención	138
<i>8.01 - Válvulas de retenção</i>	138
Tabla UNE EN 1717	138
<i>Tabla UNE EN 1717</i>	138
Válvulas de retención - Conexiones roscadas	138
<i>Válvulas de retenção - Conexões com ligadores</i>	138
Válvulas de retención - Conexiones por bridas	138
<i>Válvulas de retenção - Conexões flangeade</i>	138
8.02 - Desconector hidráulico - Roscados	139
<i>8.02 - Desconector hidráulico - Roscados</i>	139
Desconector hidráulico - Conexiones roscadas	139
<i>Desconector hidráulico - Conexões com ligadores</i>	139
Desconector hidráulico de acero inoxidable - Conexiones roscadas	140
<i>Desconector hidráulico de aço inoxidável - Conexões roscadas</i>	140
8.03 - Desconector hidráulico - bridas	140
<i>8.03 - Desconector hidráulico - flanges</i>	140
Desconector hidráulico de hierro fundido - Conexión por bridas	140
<i>Desconector hidráulico em ferro fundido - Ligação por flanges</i>	140
Desconector hidráulico de acero inoxidable - Conexiones por bridas	141
<i>Desconector hidráulico de aço inoxidável - Conexões flangeadas</i>	141
Accesorios para desconectadores tipo BA	141
<i>Acessórios para desconectores tipo BA</i>	141

VÁLVULAS DE RETENCIÓN Y DESCONECTADORES HIDRÁULICOS

VÁLVULAS DE RETENÇÃO E DESCONECTADORES HIDRÁULICOS



8.01 - VÁLVULAS DE RETENCIÓN

8.01 - VÁLVULAS DE RETENÇÃO

TABLA UNE EN 1717

TABLA UNE EN 1717

Categoría	Descripción	Dispositivo Honeywell
1	Agua potable limpia de calidad no deteriorada <i>Água potável limpa de qualidade não deteriorada</i>	BA - CA - CBU - RV
2	Agua de calidad deteriorada, pero que no presenta riesgos para la salud <i>Água de qualidade deteriorada, mas que não apresenta riscos para a saúde</i>	BA - CA - CBU - RV
3	Líquidos que presentan riesgos para la salud, por ejemplo el agua de instalaciones de calefacción <i>Líquidos que apresentam risco para a saúde, por exemplo a água de instalações de aquecimento</i>	BA - CA - CBU
4	Líquidos que presentan un elevado riesgo para la salud, altamente venenosos o que contienen pesticidas <i>Líquidos que apresentam um elevado risco para a saúde, altamente venenosos que contêm pesticidas</i>	BA - CBU
5	Líquidos que contienen sustancias contagiosas <i>Líquidos que contêm substâncias contagiosas</i>	CBU

Válvulas de retención - Conexiones roscadas

Válvulas de retenção - Conexões com ligadores

RV280

Válvulas de retención rosca interna

- Cuerpo de latón
- Temperatura máxima 75 °C
- Presión máxima 16 bar
- Para fluidos de categoría 2 según UNE EN 1717
- Cumple la normativa EN 13959

Válvulas de retenção rosca interna

- Corpo de latão
- Temperatura máxima 75 °C
- Pressão máxima 16 bar
- Para fluidos de categoría 2 según UNE EN 1717
- Em conformidade com EN 13959



Referencia		€	Embalaje
Referência		€	Embalagem
RV280-1/2A	R = 1/2" - Kvs = 4,5	69,50	1
RV280-3/4A	R = 3/4" - Kvs = 9,1	71,70	1
RV280-1A	R = 1" - Kvs = 17,0	74,40	1
RV280-11/4A	R = 1 1/4" - Kvs = 28,0	103,80	1
RV280-11/2A	R = 1 1/2" - Kvs = 38,0	142,30	1
RV280-2A	R = 2" - Kvs = 70,0	146,20	1

Válvulas de retención - Conexiones por bridas

Válvulas de retenção - Conexões flangeade

RV283P

Válvulas de retención bridas PN16

- Cuerpo de hierro fundido recubierto de material sintético
- Agua hasta 90 °C
- Aire comprimido hasta 70 °C
- Presión máxima 16 bar
- Para fluidos de categoría 2 según UNE EN 1717
- Cumple la normativa EN 13959

Válvulas de retenção flanges PN16

- Corpo de ferro fundido revestido de material sintético
- Água até 90 °C
- Ar comprimido até 70 °C
- Pressão máxima 16 bar
- Para fluidos de categoría 2 según UNE EN 1717
- Em conformidade com EN 13959



Referencia		€	Embalaje
Referência		€	Embalagem
RV283P-40A	DN = 40 - Kvs = 39	472,00	1
RV283P-50A	DN = 50 - Kvs = 62	526,00	1
RV283P-65A	DN = 65 - Kvs = 110	650,00	1
RV283P-80A	DN = 80 - Kvs = 170	805,00	1
RV283P-100A	DN = 100 - Kvs = 240	983,00	1
RV283P-125A	DN = 125 - Kvs = 420	1.592,00	1
RV283P-150A	DN = 150 - Kvs = 760	1.646,00	1
RV283P-200A	DN = 200 - Kvs = 1400	4.107,00	1
RV283P-250A	DN = 250 - Kvs = 2100	6.374,00	1
RV283P-300A	DN = 300 - Kvs = 3000	9.613,00	1

8.02 - DESCONECTADOR HIDRÁULICO

ROSCADOS

Honeywell

VÁLVULAS DE RETENCIÓN
Y DESCONECTADORES HIDRÁULICOS
VALVULAS DE RETENÇÃO
E DESCONECTADORES HIDRÁULICO

8.02 - DESCONECTADOR HIDRÁULICO

ROSCADOS

Desconectador hidráulico - Conexiones roscadas

Desconectador hidráulico - Conexões com ligadores

CA295

Desconectador hidráulico cuerpo de latón

- Conexión con racores
- Pmáx 10 bar
- Temperatura máxima 65 °C
- Para fluidos de categoría 3 según UNE EN 1717
- Cumple la normativa EN 14367

Desconectador hidráulico corpo de latão

- Ligaçãõ com ligadores
- Pmáx 10 bar
- Temperatura máxima 65 °C
- Para fluidos de categoría 3 según UNE EN 1717
- Em conformidade com EN 14367

Referencia

Referência

CA295-1/2A

R = 1/2"

€

Embalaje

€

Embalagem

60,30

1

CA295-3/4A

R = 3/4"

62,70

1



BA195

Desconectador hidráulico cuerpo de latón

- Conexión con racores
- Presión máxima 10 bar
- Temperatura máxima 65 °C
- Para fluidos de categoría 4 según UNE EN 1717
- Cumple la normativa EN 12729

Desconectador hidráulico com corpo de latão

- Ligaçãõ com uniões
- Pressão máxima 10 bar
- Temperatura máxima 65 °C
- Para fluidos de categoría 4 de acordo com UNE EN 1717
- Em conformidade com EN 12729

Referencia

Referência

BA195-1/2A

R = 3/8" - Con racores de 1/2"

€

Embalaje

€

Embalagem

207,00

1



Desconectador hidráulico - Conexiones roscadas

Desconectador hidráulico - Conexões com ligadores

BA295S

Desconectador hidráulico cuerpo de latón

- Conexión con racores
- Pmáx 10 bar - Tmáx 65 °C
- Para fluidos de categoría 4 según UNE EN 1717
- Cumple la normativa EN 12729

Desconectador hidráulico corpo de latão

- Ligaçãõ com ligadores
- Pmáx 10 bar - Tmáx 65 °C
- Para fluidos de categoría 4 según UNE EN 1717
- Em conformidade com EN 12729

Referencia

Referência

BA295S-1/2A

R = 1/2"

€

Embalaje

€

Embalagem

310,00

1

BA295S-3/4A

R = 3/4"

328,00

1

BA295S-1A

R = 1"

411,00

1

BA295S-11/4A

R = 1 1/4"

558,00

1

BA295S-11/2A

R = 1 1/2"

807,00

1

BA295S-2A

R = 2"

848,00

1





8.02 - DESCONECTADOR HIDRÁULICO

ROSCADOS

8.02 - DESCONECTADOR HIDRÁULICO

ROSCADOS

Desconectador hidráulico de acero inoxidable - Conexiones roscadas

Desconector hidráulico de aço inoxidável - Conexões roscadas

BA295I

Desconectador hidráulico de acero inoxidable

- Pmáx 10 bar - Tmáx 65 °C
- Con racores de acero inoxidable
- Para fluidos hasta categoría 4 según UNE EN 1717
- Cumple la normativa EN 12729*

Desconectador hidráulico de aço inoxidável

- Pmax 10 bar - Tmax 65 °C
- Com racores de aço inoxidável
- Para fluidos até categoria 4 segundo UNE EN 1717
- Em conformidade com EN 12729*

Referencia		€	Embalaje
Referência		€	Embalagem
BA295I-1/2A	R = 1/2" *	1.836,00	1
BA295I-3/4A	R = 3/4" *	2.022,00	1
BA295I-1A	R = 1"	2.169,00	1
BA295I-11/2A	R = 1 1/2"	3.180,00	1
BA295I-2A	R = 2"	3.592,00	1

8.03 - DESCONECTADOR HIDRÁULICO

BRIDAS

8.03 - DESCONECTADOR HIDRÁULICO

FLANGES

Desconectador hidráulico de hierro fundido – Conexión por bridas

Desconector hidráulico em ferro fundido – Ligação por flanges

BA300

Desconectador hidráulico de hierro fundido

- Tipo BA
- Bridas PN10
- Pmáx 10 bar – Tmáx 65 °C
- Para fluidos hasta categoría 4 según UNE EN 1717
- Válvulas de retención intercambiables
- Cumple la normativa EN 12729

Desconector hidráulico em ferro fundido

- Tipo BA
- Flanges PN10
- Pmáx 10 bar – Tmáx 65 °C
- Para fluidos até à categoria 4 segundo a norma UNE EN 1717
- Válvulas de retenção permutáveis
- Em conformidade com EN 12729



Referencia		€	Embalaje
Referência		€	Embalagem
BA300-65A	DN = 65 - Kvs = 35,8	1.534,00	1
BA300-80A	DN = 80 - Kvs = 54,3	1.626,00	1
BA300-100A	DN = 100 - Kvs = 84,8	2.679,00	1
BA300-150A	DN = 150 - Kvs = 190,9	4.076,00	1

8.03 - DESCONECTOR HIDRÁULICO

BRIDAS

Honeywell

VÁLVULAS DE RETENCIÓN
Y DESCONECTADORES HIDRÁULICOS
VALVULAS DE RETENÇÃO
E DESCONECTADORES HIDRÁULICO

8.03 - DESCONECTOR HIDRÁULICO

FLANGES

Desconector hidráulico de acero inoxidable - Conexiones por bridas

Desconector hidráulico de aço inoxidável - Conexões flangeadas

BA298I-FA

Desconector hidráulico de acero inoxidable

- Tipo BA
- Bricas PN 10
- Pmáx 10 bar - Tmáx 65 °C
- Para fluidos hasta categoría 4 según UNE EN 1717
- Cumple la normativa EN 12729*

Desconector hidráulico de aço inoxidável

- Tipo BA
- Flangias PN 10
- Pmáx 10 bar - Tmáx 65°C
- Para fluidos até categoría 4 según UNE EN 1717
- Em conformidade com EN 12729*

Referencia

€

Embalaje

Referência

€

Embalagem

BA298I-65FA	DN65 - Kvs = 45 *	4.689,00	1
BA298I-80FA	DN80 - Kvs = 54 *	4.812,00	1
BA298I-100FA	DN100 - Kvs = 85 *	4.736,00	1
BA298I-150FA	DN150 - Kvs = 191	8.304,00	1



Accesorios para desconectadotes tipo BA

Acessórios para desconectores tipo BA

TKA295

Manómetro diferencial

- Para inspección y mantenimiento de desconectores tipo BA

Manómetro diferencial

- Para inspeção e manutenção de desconectores tipo BA

Referencia

€

Embalaje

Referência

€

Embalagem

TKA295		2.239,00	1
--------	--	----------	---



8.03 - DESCONECTOR HIDRÁULICO

BRIDAS

8.03 - DESCONECTOR HIDRÁULICO

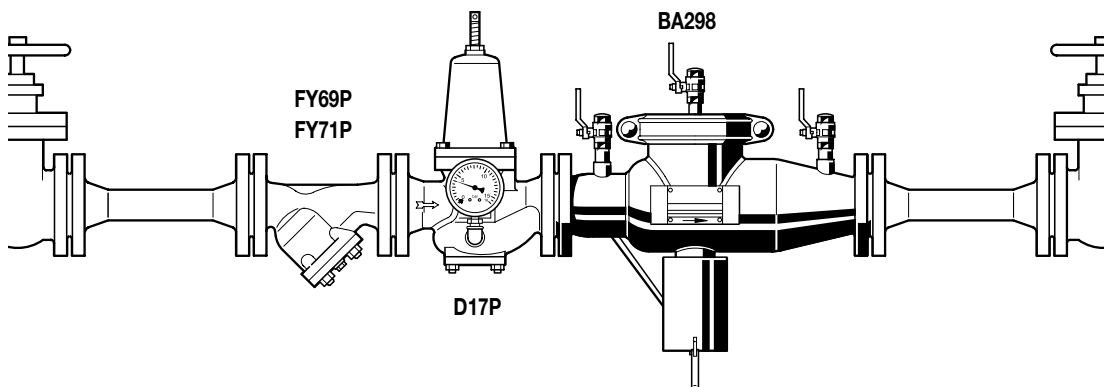
FLANGES

Ejemplo de aplicaciones

Para aplicaciones industriales

Exemplo de aplicações

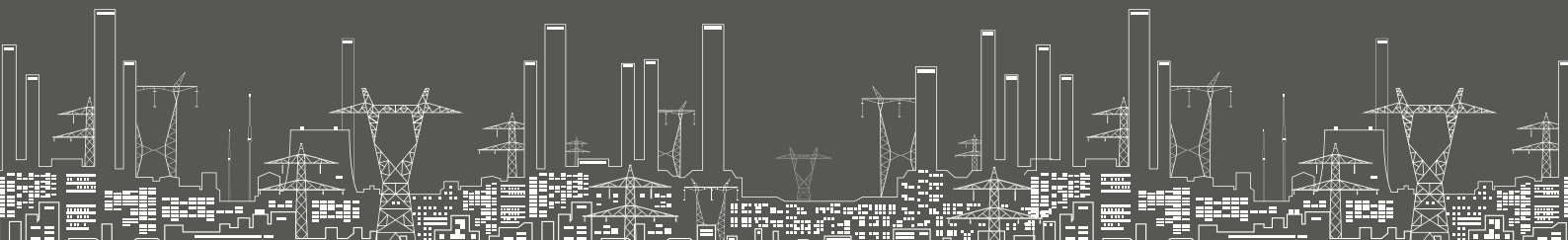
Para aplicações industriais



9.01 - Válvulas y grupo de llenado	144	9.07 - Válvulas protección contra legionella	153
<i>9.01 - Válvulas e grupo de quantidade</i>	144	<i>9.07 - Válvulas protecção contra legionela</i>	153
Grupo de llenado automático - Para aplicaciones residenciales	144	"Alwa-Kombi-4"	153
<i>Grupo de enchimento automático - Para aplicações residenciais</i>	144	<i>"Alwa-Kombi-4"</i>	153
Grupo de llenado automático con desconectador - Para aplicaciones residenciales	144	Válvula de equilibrado dinámico para agua caliente sanitaria Alwa-Comfort	154
<i>Grupo de enchimento automático com interruptor - Para aplicações residenciais</i>	144	<i>Válvula de equilíbrio dinâmico para água quente sanitária Alwa-Comfort</i>	154
Grupo de llenado automático con desconectador - Para aplicaciones residenciales	145	9.08 - Válvulas de presión diferencial	155
<i>Grupo de enchimento automático com interruptor - Para aplicações residenciais</i>	145	<i>9.08 - Válvulas de protecção diferencial</i>	155
Grupo de llenado automático - Con desconectador y con cartucho	145	Válvula de presión diferencial	155
<i>Grupo de enchimento automático - Com interruptor e com cartucho</i>	145	<i>Válvula de protecção diferencial</i>	155
Unidad descalcificadora	145	9.09 - Purgadores de aire automáticos	156
<i>Unidade descalcificadora</i>	145	<i>9.09 - Purgadores de ar automáticos</i>	156
9.02 - Separador de aire y lodos	146	Purgadores de aire	156
<i>9.02 - Separador de ar e lamas</i>	146	<i>Purgadores de ar</i>	156
Separador de aire y lodos - Para aplicaciones residenciales	146	Purgador automático para aplicaciones solares	156
<i>Separador de ar e lamas - Para aplicações residenciais</i>	146	<i>Purgador automático para aplicações solares</i>	156
9.03 - Válvulas de seguridad para calefacción	146	9.10 - Válvulas de equilibrado	157
<i>9.03 - Válvulas de segurança para aquecimento</i>	146	<i>9.10 - Válvulas de equilíbrio</i>	157
Válvula de seguridad térmica - Con doble sensor	146	Medidor digital de caudal y presión diferencial en válvulas de equilibrado	157
<i>Válvula de segurança térmica - Com doble sensor</i>	146	<i>Medidor digital de caudal e pressão diferencial em válvulas de compensação</i>	157
Válvula de seguridad - De máxima presión	147	Válvula de corte de asiento - "Kombi-3-Plus" - Para circuito de ida	157
<i>Válvula de segurança - De máxima pressão</i>	147	<i>Válvula de equilíbrio - "Kombi-3-Plus" - Para circuito de ida</i>	157
Válvula de seguridad con membrana	148	Válvula de equilibrado - "Kombi-3-Plus" - Para circuito de retorno	158
<i>Válvula de segurança com membrana</i>	148	<i>Válvula de equilíbrio - "Kombi-3-Plus" - Para circuito de retorno</i>	158
Grupos de seguridad	148	Válvula de equilibrado - "Kombi-2-Plus" - Para circuito de retorno	158
<i>Grupos de segurança</i>	148	<i>Válvula de equilíbrio - "Kombi-2-Plus" - Para circuito de retorno</i>	158
Grupos de seguridad	149	Válvula de equilibrado - "Kombi-F-II" - Para circuito de retorno	159
<i>Grupos de segurança</i>	149	<i>Válvula de equilíbrio - "Kombi-F-II" - Para circuito de retorno</i>	159
9.04 - Regulador de combustión	149	9.11 - Válvulas de equilibrado automático	160
<i>9.04 - Regulador de combustão</i>	149	<i>9.11 - Válvulas de equilíbrio automático</i>	160
Regulador de combustión	149	Kombi-VX	160
<i>Regulador de combustão</i>	149	<i>Kombi-VX</i>	160
9.05 - Mezcladoras termostáticas	150	Accesorios - Kombi-VX	160
<i>9.05 - Misturadoras termostáticas</i>	150	<i>Acessórios - Kombi-VX</i>	160
Válvula mezcladora termostática para agua caliente sanitaria	150	Kombi-QM	161
<i>Válvula misturadora termostática para água quente sanitária</i>	150	<i>Kombi-QM</i>	161
Válvula mezcladora termostática para agua caliente sanitaria	151	Kombi-FCU	162
<i>Válvula misturadora termostática para água quente sanitária</i>	151	<i>Kombi-FCU</i>	162
9.06 - Mezcladoras termostáticas para solar	152	9.12 - Válvulas estabilizadoras de la presión diferencial	163
<i>9.06 - Misturadoras termostáticas para solar</i>	152	<i>9.12 - Válvulas de estabilização de la pressão diferencial</i>	163
Válvulas mezcladoras termostáticas	152	Kombi-Auto	163
<i>Válvulas misturadoras termostáticas</i>	152	<i>Kombi-Auto</i>	163
		Kombi-Auto - Conexión por bridas	164
		<i>Kombi-Auto - Ligação por flanges</i>	164
		Accesorios - Kombi-Auto	164
		<i>Acessórios - Kombi-Auto</i>	164

COMPONENTES PARA CENTRALES TÉRMICAS

COMPONENTES PARA CENTRAIS TÉRMICAS



9.01 - VÁLVULAS Y GRUPO DE LLENADO

9.01 - VÁLVULAS E GRUPO DE QUANTIDADE

Grupo de llenado automático

Para aplicaciones residenciales

Grupo de enchimento automático

Para aplicações residenciais

VF06A/B

Referencia		€	Embalaje
Referência		€	Embalagem
VF06-1/2A	Con racor manguera - Manómetro no incluído		
	Com rosca de mangueira - Manómetro não incluído	63,50	1
VF06-1/2B	Con tuerca macho - Manómetro no incluído		
	Com parafuso macho - Manómetro não incluído	63,50	1

VF06BM

Grupo de llenado automático con racores

- Cuerpo de latón
- Filtro integrado
- Presión regulable de 0,5 a 3,0 bar
- Con escala de ajuste y rosca G1/4" para manómetro (incluído)
- Tmáx 70°C - Pmáx 16 bar

Grupo de enchimento automático com uniões

- Corpo de latão
- Filtro integrado
- Pressão regulável de 0,5 a 3,0 bar
- Com escala de ajuste e rosca G1/4" para manómetro (incluído)
- Tmáx 70°C - Pmáx 16 bar

Referencia		€	Embalaje
Referência		€	Embalagem
VF06-1/2BM	R = 1/2"	65,90	1

Grupo de llenado automático con desconectador

Para aplicaciones residenciales

Grupo de enchimento automático com interruptor

Para aplicações residenciais

NK295C

Grupo de llenado automático con desconectador

- Cuerpo de latón
- Filtro integrado
- Presión regulable de 1,5 a 6,0 bar
- Con mando de ajuste y toma G1/4" para manómetro (incluído)
- Tmáx 65 °C - Pmáx 10 bar
- Para fluidos categoría 3 según UNE:EN 1717
- Incluye aislamiento térmico
- Cumple la normativa EN 14367

Grupo de enchimento automático com interruptor

- Corpo de latão
- Filtro integrado
- Pressão regulável de 1,5 a 6,0 bar
- Com comando de ajuste e tomada G1/4" para manómetro (incluído)
- Tmáx 65 °C - Pmáx 10 bar
- Para fluidos categoría 3 de acordo com UNE:EN 1717
- Inclui arejamento térmico
- Em conformidade com EN 14367

Referencia		€	Embalaje
Referência		€	Embalagem
NK295C-1/2A	R = 1/2" - Con racores rosca macho		
	R = 1/2" - Com uniões rosca macho	201,00	1



9.01 - VÁLVULAS Y GRUPO DE LLENADO

9.01 - VÁLVULAS E GRUPO DE QUANTIDADE

Grupo de llenado automático con desconectador Para aplicaciones residenciales
Grupo de enchimento automático com interruptor Para aplicações residenciais

NK300S

- | | |
|--|---|
| <p>Grupo de llenado automático con desconectador</p> <ul style="list-style-type: none"> • Cuerpo de latón • Filtro integrado • Presión regulable de 1,5 a 4,0 bar • Con mando de ajuste y toma G1/4" para manómetro (incluido) • Tmáx 65 °C - Pmáx 10 bar • Para fluidos categoría 4 según UNE:EN 1717 • Incluye aislamiento térmico | <p>Grupo de enchimento automático com interruptor</p> <ul style="list-style-type: none"> • Corpo de latão • Filtro integrado • Pressão regulável de 1,5 a 4,0 bar • Com comando de ajuste e tomada G1/4" para manómetro (incluído) • Tmáx 65 °C - Pmáx 10 bar • Para fluidos cat. 4 de acordo com UNE:EN 1717 • Inclui arejamento térmico |
|--|---|

Referencia		€	Embalaje
Referência		€	Embalagem
NK300S-1/2A	R = 1/2" - Con racores rosca macho	320,00	1
	R = 1/2" - Com uniões rosca macho		



Grupo de llenado automático Con desconectador y con cartucho
Grupo de enchimento automático Com interruptor e com cartucho

NK300SE-SOFT - NK300SE-VE

- | | |
|---|--|
| <p>Grupo de llenado automático con desconectador y con cartucho</p> <ul style="list-style-type: none"> • Cuerpo de latón • Filtro integrado • Presión regulable de 1,5 a 4,0 bar • Con mando de ajuste y toma G1/4" para manómetro (incluído) • Tmáx 30 °C - Pmáx 10 bar • Para fluidos categoría 4 según UNE:EN 1717 • Incluye aislamiento térmico | <p>Grupo de enchimento automático com interruptor e com cartucho</p> <ul style="list-style-type: none"> • Corpo de latão • Filtro integrado • Pressão regulável de 1,5 a 4,0 bar • Com comando de ajuste e tomada G1/4" para manómetro (incluído) • Tmáx 30 °C - Pmáx 10 bar • Para fluidos cat. 4 de acordo com UNE:EN 1717 • Inclui arejamento térmico |
|---|--|

Referencia		€	Embalaje
Referência		€	Embalagem
NK300SE-SO-1/2A	Con cartucho descalcificador - R = 1/2" - Con racores rosca macho	621,00	1
	Com cartucho descalcificador - R = 1/2" - Com uniões rosca macho		
NK300SE-VE-1/2A	Con cartucho P300-LES de desmineralización	681,00	1
	Com cartucho P300-LES de desmineralização		



ACCESORIOS - ACESSÓRIOS

P300-S	Cartucho de recambio de 0,75 l	66,60	1
	Cartucho de substituição de 0,75		
P300-L	Cartucho de recambio de 3,5 l	147,90	1
	Cartucho de substituição de 3,5 l		
P300-LES	Cartucho de desmineralización 3,5 l	194,00	1
	Cartucho de desmineralização 3,5 l		



Unidad descalcificadora
Unidade descalcificadora

VE300S

Unidad descalcificadora para sistemas de calefacción

- Sistema electrónico de monitorización para determinar la duración del cartucho de intercambio iónico
- Facilidad de instalación e intercambio del cartucho
- Incluye kit para determinar la dureza del agua
- No incluye cartucho

Unidade descalcificadora para sistemas de aquecimento.

- Sistema de monitoramento eletrônico para determinar a duração do cartucho de intercâmbio iônico
- Facilidade de instalação e intercâmbio do cartucho
- Inclui kit para determinação da dureza da água
- Cartucho não incluído

Referencia		€	Embalaje
Referência		€	Embalagem
VE300S-1/2A	R = 1/2" - Con racores rosca macho	237,00	1
	R = 1/2" - Com uniões rosca macho		





9.02 - SEPARADOR DE AIRE Y LODOS

9.02 - Separador de ar e lamas

Separador de aire y lodos

Para aplicaciones residenciales

Separador de ar e lamas

Para aplicações residenciais

HF49

Separador de aire y lodos para instalaciones de calefacción

- Para instalación en vertical u horizontal
- Pmáx 10 bar - Tmáx 90 °C
- Incluye aislamiento térmico

Separador de ar e sujidades para instalações de aquecimento

- Para instalação em vertical u horizontal
- Pmáx 10 bar - Tmáx 90 °C
- Inclui arejamento térmico

Referencia		€	Embalaje
Referência		€	Embalagem
HF49-1A	R = 1" - Kvs = 7,8	268,00	1

ACCESORIOS - ACESSÓRIOS

PE49	Cartucho de fosfato		
	Cartucho de fosfato	66,60	1

9.03 - VÁLVULAS DE SEGURIDAD PARA CALEFACCIÓN

9.03 - VÁLVULAS DE SEGURANÇA PARA AQUECIMENTO

Válvula de seguridad térmica

Con doble sensor

Válvula de segurança térmica

Com dobre sensor

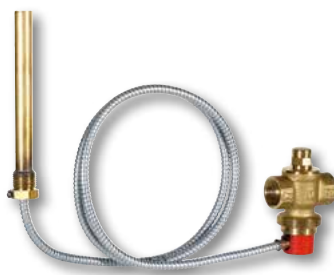
TS131

Válvula de seguridad térmica

- Cuerpo de latón
- Doble sensor y posibilidad de prueba
- Temperatura máx 95 °C
- Cumple la normativa DAP 97/23/CE

Válvula de segurança térmica

- Corpo de latão
- Duplo sensor e possibilidade de teste
- Temperatura máx 95 °C
- Em conformidade com a norma PED 97/23/CE



Referencia		€	Embalaje
Referência		€	Embalagem
TS131-3/4A	Tubo capilar con funda de protección de 1300 mm, con construcción certificada <i>Tubo capilar con funda de protección de 1300 mm, con construcción certificada</i>	130,40	1
TS131-3/4B	Tubo capilar con funda de protección 4000 mm <i>Tubo capilar con funda de protección 4000 mm</i>	157,00	1

Accesorios - Acessórios

TS131K-3/4S	Guía de pistón completa para TS131. Solo para modelos posteriores a semana 41 de 2011. Tamaño de conexión 3/4" <i>Guía de pistón completa para TS131. Apenas para as válvulas depois semana 41 de 2011. Tamanho de conexão 3/4"</i>	49,00	1
TS131TWG-3/4A	Transductor de temperatura a movimiento para TS131 Temperatura de apertura 95 °C Tubo capilar con funda de protección 1300 mm <i>Transductor de temperatura a movimento para TS131 Temperatura de apertura 95 °C Tubo capilar con funda de protección 1300 mm</i>	90,10	1
TS131TWG-3/4B	Transductor de temperatura a movimiento para TS131 Temperatura de apertura 95 °C Tubo capilar con funda de protección 4000 mm <i>Transductor de temperatura a movimento para TS131 Temperatura de apertura 95 °C Tubo capilar con funda de protección 4000 mm</i>	90,10	1



9.03 - VÁLVULAS DE SEGURIDAD PARA CALEFACCIÓN

9.03 - VÁLVULAS DE SEGURANÇA PARA AQUECIMENTO

Válvula de seguridad

De máxima presión

Válvula de segurança

De máxima pressão

SM110

Válvula de seguridad

- Cuerpo de latón
- Para instalaciones de calefacción en circuito cerrado
- Presión de apertura 1,5 - 2,0 - 2,5 - 3,0 - 4,0 y 6,0 bar
- Temperatura máxima 120 °C
- Cumple la normativa DAP 97/23/CE

Válvula de segurança

- Corpo de latão
- Para instalações de aquecimento em circuito fechado
- Pressão de abertura 1,5 - 2,0 - 2,5 - 3,0 - 4,0 e 6,0 bar
- Temperatura máxima 120 °C
- Em conformidade com a norma PED 97/23/CE

Referencia

€ Embalaje

Referência

€ Embalagem

Entrada 1/2" - Salida 1/2" - Rosca interna

Entrada 1/2" - Saída 1/2" - Rosca interna

Referencia	Presión apertura 2,5 bar / Pressão abertura 2,5 bar	7,40	1
SM110-1/2ZA2.5	Presión apertura 2,5 bar / Pressão abertura 2,5 bar	7,40	1
SM110-1/2ZA3.0	Presión apertura 3,0 bar / Pressão abertura 3,0 bar	7,40	1

Entrada 1/2" - Salida 3/4" - Rosca interna

Entrada 1/2" - Saída 3/4" - Rosca interna

Referencia	Presión apertura 2,0 bar / Pressão abertura 2,0 bar	7,40	1
SM110-1/2A2.0	Presión apertura 2,0 bar / Pressão abertura 2,0 bar	7,40	1
SM110-1/2A2.5	Presión apertura 2,5 bar / Pressão abertura 2,5 bar	7,40	1
SM110-1/2A3.0	Presión apertura 3,0 bar / Pressão abertura 3,0 bar	7,40	1
SM110-1/2A4.0	Presión apertura 4,0 bar / Pressão abertura 4,0 bar	7,40	1
SM110-1/2A6.0	Presión apertura 6,0 bar / Pressão abertura 6,0 bar	7,40	1

Entrada 3/4" - Salida 3/4" - Rosca interna

Entrada 3/4" - Saída 3/4" - Rosca interna

Referencia	Presión apertura 2,5 bar / Pressão abertura 2,5 bar	9,90	1
SM110-3/4ZA2.5	Presión apertura 2,5 bar / Pressão abertura 2,5 bar	9,90	1
SM110-3/4ZA3.0	Presión apertura 3,0 bar / Pressão abertura 3,0 bar	9,90	1

Entrada 3/4" - Salida 1" - Rosca interna

Entrada 3/4" - Saída 1" - Rosca interna

Referencia	Presión apertura 1,5 bar / Pressão abertura 1,5 bar	9,90	1
SM110-3/4A1.5	Presión apertura 1,5 bar / Pressão abertura 1,5 bar	9,90	1
SM110-3/4A2.5	Presión apertura 2,5 bar / Pressão abertura 2,5 bar	9,90	1
SM110-3/4A3.0	Presión apertura 3,0 bar / Pressão abertura 3,0 bar	9,90	1
SM110-3/4A4.0	Presión apertura 4,0 bar / Pressão abertura 4,0 bar	9,90	1

Entrada rosca externa 1/2" - Salida rosca interna 3/4"

Entrada rosca externa 1/2" - Saída rosca interna 3/4"

Referencia	Presión apertura 1,5 bar / Pressão abertura 1,5 bar	7,40	1
SM110-1/2AA1.5	Presión apertura 1,5 bar / Pressão abertura 1,5 bar	7,40	1
SM110-1/2AA2.0	Presión apertura 2,0 bar / Pressão abertura 2,0 bar	7,40	1
SM110-1/2AA3.0	Presión apertura 3,0 bar / Pressão abertura 3,0 bar	7,40	1



SM120

Válvula de seguridad

- Cuerpo de latón
- Para instalaciones de calefacción en circuito cerrado
- Presión de apertura 2,5 ó 3 bar
- Temperatura máxima 120 °C
- Cumple la normativa DAP 97/23/CE

Válvula de segurança

- Corpo de latão
- Para instalações de aquecimento em circuito fechado
- Pressão de abertura 2,5 ou 3 bar
- Temperatura máxima 120 °C
- Em conformidade com a norma PED 97/23/CE

Referencia

€ Embalaje

Referência

€ Embalagem

Presión apertura 2,5 bar

Pressão abertura 2,5 bar

Referencia	Salida 3/4" - Entrada 1/2" / Saída 3/4" - Entrada 1/2"	23,40	1
SM120-1/2A	Salida 3/4" - Entrada 1/2" / Saída 3/4" - Entrada 1/2"	23,40	1
SM120-3/4A	Salida 1" - Entrada 3/4" / Saída 1" - Entrada 3/4"	34,50	1
SM120-1A	Salida 1 1/4" - Entrada 1" / Saída 1 1/4" - Entrada 1"	55,20	1
SM120-11/4A	Salida 2" - Entrada 1 1/4" / Saída 2" - Entrada 1 1/4"	112,00	1

Presión apertura 3,0 bar

Pressão abertura 3,0 bar

Referencia	Salida 3/4" - Entrada 1/2" / Saída 3/4" - Entrada 1/2"	23,40	1
SM120-1/2B	Salida 3/4" - Entrada 1/2" / Saída 3/4" - Entrada 1/2"	23,40	1
SM120-3/4B	Salida 1" - Entrada 3/4" / Saída 1" - Entrada 3/4"	34,50	1
SM120-1B	Salida 1 1/4" - Entrada 1" / Saída 1 1/4" - Entrada 1"	55,20	1
SM120-11/4B	Salida 2" - Entrada 1 1/4" / Saída 2" - Entrada 1 1/4"	112,00	1

Otras presiones bajo demanda

Outras pressões mediante consulta



9.03 - VÁLVULAS DE SEGURIDAD PARA CALEFACCIÓN

9.03 - VÁLVULAS DE SEGURANÇA PARA AQUECIMENTO

Válvula de seguridad con membrana

Válvula de segurança com membrana

SM152

Válvulas de seguridad con membrana

- Para agua caliente sanitaria
- Cuerpo de latón y caja del muelle de material sintético
- Temperatura máxima 95 °C
- Presión de tarado 6, 8 y 10 bar
- Cumple la normativa DAP 97/23/CE

Válvulas de segurança com membrana

- Para água quente sanitária
- Corpo de latão e caixa com mola de material sintético
- Temperatura máxima 95 °C
- Pressão com tara 6, 8 e 10 bar
- Em conformidade com a norma PED 97/23/CE



Referencia					€	Embalaje
Referência					€	Embalagem
SM152-1/2AA	Entrada 1/2"	- Salida/Saída 3/4"	- 75 kW	- 6 bar	39,00	1
SM152-3/4AA	Entrada 3/4"	- Salida/Saída 1"	- 150 kW	- 6 bar	44,70	1
SM152-1AA	Entrada 1"	- Salida/Saída 1 1/4"	- 250 kW	- 6 bar	74,50	1
SM152-11/4AA	Entrada 1 1/4"	- Salida/Saída 1 1/2"	- 2200 kW	- 6 bar	104,10	1
SM152-1/2AB	Entrada 1/2"	- Salida/Saída 3/4"	- 75 kW	- 8 bar	39,00	1
SM152-3/4AB	Entrada 3/4"	- Salida/Saída 1"	- 150 kW	- 8 bar	44,70	1
SM152-1AB	Entrada 1"	- Salida/Saída 1 1/4"	- 250 kW	- 8 bar	74,50	1
SM152-11/4AB	Entrada 1 1/4"	- Salida/Saída 1 1/2"	- 2200 kW	- 8 bar	104,10	1
SM152-1/2AC	Entrada 1/2"	- Salida/Saída 3/4"	- 75 kW	- 10 bar	39,00	1
SM152-3/4AC	Entrada 3/4"	- Salida/Saída 1"	- 150 kW	- 10 bar	44,70	1
SM152-1AC	Entrada 1"	- Salida/Saída 1 1/4"	- 250 kW	- 10 bar	74,50	1
SM152-11/4AC	Entrada 1 1/4"	- Salida/Saída 1 1/2"	- 2200 kW	- 10 bar	104,10	1

Otras presiones, bajo demanda

Otras pressões mediante consulta

Grupos de seguridad

Grupos de segurança

SG150

Grupo de seguridad de máxima presión con cartucho interno sustituible

- Con válvula de corte, válvula de retención, tomas de medida y válvula de seguridad
- Presión de tarado 6, 8 y 10 bar
- Para acumuladores hasta 200 litros
- Temperatura máxima 40 °C
- Conforme DIN EN 1488
- Con aislamiento térmico

Grupo de segurança de máxima pressão com cartucho interno substituível

- Com válvula de corte, válvula de retenção, tomadas de medida e válvula de segurança
- Pressão com tara 6, 8 e 10 bar
- Para acumuladores até 200 litros
- Temperatura máxima 40 °C
- Conforme DIN EN 1488
- Com arejamento térmico



Referencia		€	Embalaje
Referência		€	Embalagem
SG150-1/2AA	R = 1/2" - 6 bar	78,80	1
SG150-3/4AA	R = 3/4" - 6 bar	83,80	1
SG150-1/2AB	R = 1/2" - 8 bar	78,80	1
SG150-3/4AB	R = 3/4" - 8 bar	83,80	1
SG150-1/2AC	R = 1/2" - 10 bar	78,80	1
SG150-3/4AC	R = 3/4" - 10 bar	83,80	1

9.03 - VÁLVULAS DE SEGURIDAD PARA CALEFACCIÓN

9.03 - VÁLVULAS DE SEGURANÇA PARA AQUECIMENTO

Grupos de seguridad

Grupos de segurança

SG150D

Grupo de seguridad de máxima presión con cartucho interno sustituible y reductora de presión

- Con reductora de presión, válvula de corte, válvula de retención, tomas de medida y válvula de seguridad
- Presión de tarado 6, 8 y 10 bar
- Para acumuladores hasta 200 litros
- Temperatura máxima 40 °C
- Conforme DIN EN 1488
- Con aislamiento térmico

Grupo de segurança de máxima pressão com cartucho interno substituível e redutor de pressão

- Com redutor de pressão, válvula de corte, válvula de retenção, tomadas de medida e válvula de segurança
- Pressão de tarado 6, 8 e 10 bar
- Para acumuladores até 200 litros
- Temperatura máxima 40 °C
- Conforme DIN EN 1488
- Com arejamento térmico

Referencia		€	Embalaje
Referência		€	Embalagem
SG150D-1/2AA	R = 1/2" - 6 bar	135,60	1
SG150D-3/4AA	R = 3/4" - 6 bar	160,00	1
SG150D-1/2AB	R = 1/2" - 8 bar	135,60	1
SG150D-3/4AB	R = 3/4" - 8 bar	160,00	1
SG150D-1/2AC	R = 1/2" - 10 bar	135,60	1
SG150D-3/4AC	R = 3/4" - 10 bar	160,00	1



9.04 - REGULADOR DE COMBUSTIÓN

9.04 - REGULADOR DE COMBUSTÃO

Regulador de combustión

Regulador de combustão

FR124

Regulador de combustión

- Cuerpo de material sintético
- Temperatura máxima 115 °C
- Cumple la normativa DAP 97/23/CE

Regulador de combustão

- Corpo de material sintético
- Temperatura máxima 115 °C
- Em conformidade com a norma PED 97/23/CE

Referencia		€	Embalaje
Referência		€	Embalagem
FR124-3/4A		51,30	1



9.05 - MEZCLADORAS TERMOSTÁTICAS

9.05 - MISTURADORAS TERMOSTÁTICAS

Válvula mezcladora termostática para agua caliente sanitaria

Válvula misturadora termostática para água quente sanitária

TM50

Válvula mezcladora termostática para agua caliente sanitaria

- Regulación entre 30 y 60 °C
- Sistema de seguridad antiescaldadura
- Cuerpo de latón
- Protección anticálcarea
- Tmáx 90 °C - Pmáx 10 bar

Válvula misturadora termostática para água quente sanitária

- Regulação entre 30 e 60 °C
- Sistema de segurança anti-queimadura
- Corpo de latão
- Protecção anti-calcárea
- Tmáx 90 °C - Pmáx 10 bar



Referencia		€	Embalaje
Referência		€	Embalagem
TM50-1/2E	Sin racores, rosca macho 3/4" - 25 l/min Sem racores, rosca macho 3/4" - 25 l/min	73,90	1
TM50-1/2A	Con racores R = 1/2" Com racores R = 1/2"	87,90	1

TM200

Válvula mezcladora termostática para agua caliente sanitaria

- Regulación entre 30 y 60 °C
- Sistema de seguridad antiescaldadura
- Cuerpo de latón
- Protección anticálcarea
- Tmáx 90 °C - Pmáx 10 bar

Válvula misturadora termostática para água quente sanitária

- Regulação entre 30 e 60 °C
- Sistema de segurança anti-queimadura
- Corpo de latão
- Protecção anti-calcárea
- Tmáx 90 °C - Pmáx 10 bar



Referencia		€	Embalaje
Referência		€	Embalagem
TM200-3/4A	Racores R = 3/4" - 27 l/min	104,10	1

TM3400

Válvula mezcladora termostática para agua caliente sanitaria

- Cuerpo de bronce
- Racores rosca hembra
- Pmáx 10 bar - Tmáx 90 °C

Válvula misturadora termostática para água quente sanitária

- Corpo de bronze
- Ligadores rosca fêmea
- Pmáx 10 bar - Tmáx 90 °C



Referencia		€	Embalaje
Referência		€	Embalagem
TM3400.912	R = 1/2" - Rango de temperatura/ Gama de regulação - 30-45 °C	359,00	1
TM3400.922	R = 3/4" - Rango de temperatura/ Gama de regulação - 30-45 °C	566,00	1
TM3400.932	R = 1" - Rango de temperatura/ Gama de regulação - 30-45 °C	605,00	1
TM3400.942	R = 1 1/4" - Rango de temperatura/ Gama de regulação - 30-45 °C	674,00	1
TM3400.952	R = 1 1/2" - Rango de temperatura/ Gama de regulação - 30-45 °C	1.031,00	1
TM3400.962	R = 2" - Rango de temperatura/ Gama de regulação - 30-45 °C	1.189,00	1
TM3400.914	R = 1/2" - Rango de temperatura/ Gama de regulação - 36-53 °C	359,00	1
TM3400.924	R = 3/4" - Rango de temperatura/ Gama de regulação - 36-53 °C	566,00	1
TM3400.934	R = 1" - Rango de temperatura/ Gama de regulação - 36-53 °C	605,00	1
TM3400.944	R = 1 1/4" - Rango de temperatura/ Gama de regulação - 36-53 °C	674,00	1
TM3400.954	R = 1 1/2" - Rango de temperatura/ Gama de regulação - 36-53 °C	1.031,00	1
TM3400.964	R = 2" - Rango de temperatura/ Gama de regulação - 36-53 °C	1.189,00	1
TM3400.916	R = 1/2" - Rango de temperatura/ Gama de regulação - 45-65 °C	359,00	1
TM3400.926	R = 3/4" - Rango de temperatura/ Gama de regulação - 45-65 °C	566,00	1
TM3400.936	R = 1" - Rango de temperatura/ Gama de regulação - 45-65 °C	605,00	1
TM3400.946	R = 1 1/4" - Rango de temperatura/ Gama de regulação - 45-65 °C	674,00	1
TM3400.956	R = 1 1/2" - Rango de temperatura/ Gama de regulação - 45-65 °C	1.031,00	1
TM3400.966	R = 2" - Rango de temperatura/ Gama de regulação - 45-65 °C	1.189,00	1

9.05 - MEZCLADORAS TERMOSTÁTICAS

9.05 - MISTURADORAS TERMOSTÁTICAS

Válvula mezcladora termostática para agua caliente sanitaria

Válvula misturadora termostática para água quente sanitária

TM3410

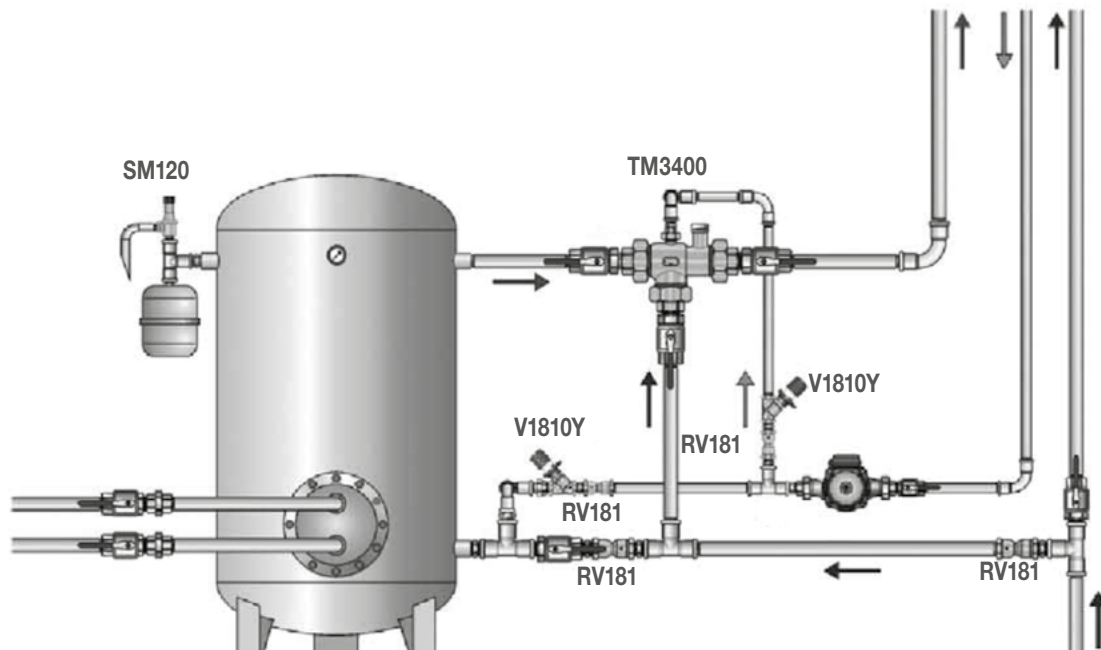
Válvula mezcladora termostática para agua caliente sanitaria

- Cuerpo de bronce
- Bricas PN10
- P_{máx} 10 bar - T_{máx} 90 °C

Válvula misturadora termostática para água quente sanitária

- Corpo de bronze
- Flanges PN10
- P_{máx} 10 bar - T_{máx} 90 °C

Referencia		€	Embalaje
Referência		€	Embalagem
TM3410.605	DN65 - Rango de temperatura / Gama de regulação de 30 a 45 °C	3.644,00	1
TM3410.805	DN80 - Rango de temperatura / Gama de regulação de 30 a 45 °C	4.255,00	1
TM3410.606	DN65 - Rango de temperatura / Gama de regulação de 36 a 53 °C	3.644,00	1
TM3410.806	DN80 - Rango de temperatura / Gama de regulação de 36 a 53 °C	4.255,00	1
TM3410.608	DN65 - Rango de temperatura / Gama de regulação de 45 a 65 °C	3.644,00	1
TM3410.808	DN80 - Rango de temperatura / Gama de regulação de 45 a 65 °C	4.255,00	1



9.06 - MEZCLADORAS TERMOSTÁTICAS PARA SOLAR

9.06 - MISTURADORAS TERMOSTÁTICAS PARA SOLAR

Válvulas mezcladoras termostáticas

Válvulas misturadoras termostáticas

Válvulas mezcladoras termostáticas para agua caliente sanitaria en instalaciones solares

- Regulación entre 30 y 60 °C
- Sistema de seguridad antiescaldadura
- Presión máx 10 bar
- Temperatura máx 110 °C
- Máx diferencia de presión entre fría y caliente 2,5 bar
- Protección anticalcárea

Válvulas misturadoras termostáticas para água quente sanitária em

- Regulação entre 30 e 60 °C
- Sistema de segurança anti-queimadura
- Pressão máx 10 bar
- Temperatura máx 110 °C
- Máx diferença de pressão entre fria e quente 2,5 bar
- Protecção anti-calcário



TM50SOLAR

Referencia		€	Embalaje
Referência		€	Embalagem
TM50SOLAR-1/2E	R = 1/2" – Sin racores, rosca macho – 25 l/min R = 1/2" – Sem uniões, rosca macho – 25 l/min	86,20	1



TM200SOLAR

Referencia		€	Embalaje
Referência		€	Embalagem
TM200SOLAR-3/4A	R = 3/4" – Con racores – 27 l/min R = 3/4" – Com uniões – 27 l/min	122,00	1



TM300SOLAR

Referencia		€	Embalaje
Referência		€	Embalagem
TM300SOLAR-3/4A	R = 3/4" – Con racores – 40 l/min R = 3/4" – Com uniões – 40 l/min	141,80	1



KB191

Válvula antirretorno para água caliente sanitaria

- P_{máx} = 10bar - T_{máx} = 90 °C

Válvula anti-retorno para água quente sanitária

- P_{máx} = 10bar - T_{máx} = 90 °C

Referencia		€	Embalaje
Referência		€	Embalagem
KB191-3/4	R = 3/4"	24,40	1

9.07 - VÁLVULAS PROTECCIÓN CONTRA LEGIONELLA

9.07 - VÁLVULAS PROTECÇÃO CONTRA LEGIONELA

“Alwa-Kombi-4”

“Alwa-Kombi-4”

V1810Y

Válvulas “Alwa-Kombi-4” contra legionella

- Campo de regulación: 50 °C - 60 °C
- Temperatura máxima 130 °C
- Presión nominal 16 bar
- Cuerpo de bronce

Válvulas “Alwa-Kombi-4” contra legionela

- Campo de regulação: 50 °C - 60 °C
- Temperatura máxima 130 °C
- Pressão nominal 16 bar
- Corpo de bronze

Referencia		€	Embalaje
Referência		€	Embalagem
V1810Y0015	Kvs 2,7 R = 1/2"	78,50	1
V1810Y0020	Kvs 6,4 R = 3/4"	87,30	1
V1810Y0025	Kvs 6,8 R = 1"	105,50	1
V1810Y0032	Kvs 16 R = 1 1/4"	254,00	1
V1810Y0040	Kvs 16 R = 1 1/2"	259,00	1

Otras posibilidades de racores bajo demanda

Outras possibilidades de uniões mediante consulta

Accesorios - Acessórios

TH07K	Termómetro 0-120 °C	13,60	1
VA2400A002	Elemento termostático con margen 50-60 °C Para desinfección térmica a 72 °C - Montaje con termómetro TH07K Elemento termostático com margem 50-60 °C Para desinfecção térmica a 72 °C - Montagem com termómetro TH07K	17,80	1
VA2400B002	Elemento termostático con margen 40-65 °C Elemento termostático com margem 40-65 °C	20,50	1
VA3400A001	Adaptador para drenaje Adaptador para drenagem	19,00	1

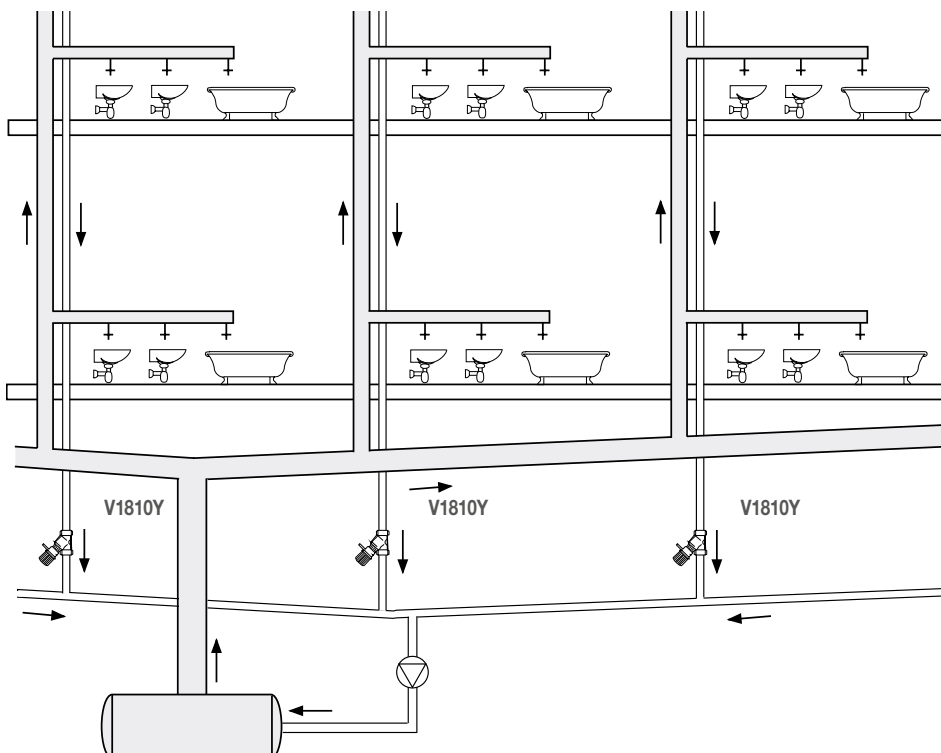


Ejemplo de aplicaciones V1810Y

Exemplo de aplicações V1810Y

Para aplicaciones residenciales

Para aplicações residenciais



9.07 - VÁLVULAS PROTECCIÓN CONTRA LEGIONELLA

9.07 - VÁLVULAS DE PROTEÇÃO CONTRA LEGIONELA

Válvula de equilibrado dinámico para agua caliente sanitaria Alwa-Comfort

Válvula de equilíbrio dinâmico para água quente sanitária Alwa-Comfort

V1840

Válvula de equilibrado dinámico para ACS

- Cuerpo de bronce
- Tmáx 90 °C - Pmáx 10 bar
- Función antilegionella para desinfección térmica

Válvula de equilíbrio dinâmico para ACS

- Corpo em bronze
- Tmáx 90 °C - Pmáx 10 bar
- Função anti-legionela para desinfeção térmica



Referencia		€	Embalaje
Referência		€	Embalagem
V1840Y0015	R = 1/2" – Tarada a 57 °C – Rango caudal 0,1 - 0,6 m3/h		
	R = 1/2" – Tara a 57 °C – Intervalo de caudal 0,1 - 0,6 m³/h	69,40	1

V1850

Válvula de equilibrado dinámico para ACS

- Cuerpo de bronce
- Tmáx 90 °C - Pmáx 10 bar
- Función antilegionella para desinfección térmica
- Con válvula de esfera

Válvula de equilíbrio dinâmico para ACS

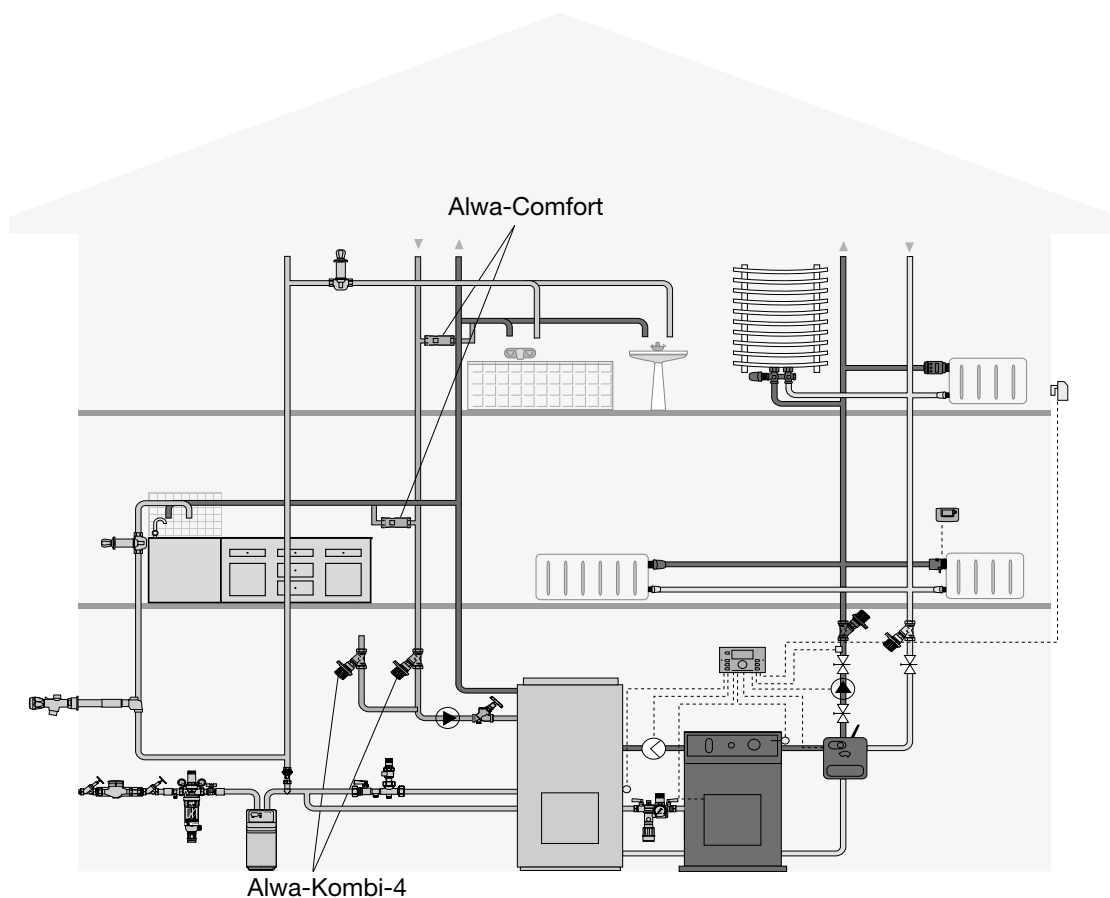
- Corpo em bronze
- Tmáx 90 °C - Pmáx 10 bar
- Função anti-legionela para desinfeção térmica
- Com válvula de esfera



Referencia		€	Embalaje
Referência		€	Embalagem
V1850Y0015	R = 1/2" – Tarada a 57 °C – Rango caudal 0,1 - 0,6 m3/h		
	R = 1/2" – Tara a 57 °C – Intervalo de caudal 0,1 - 0,6 m³/h	82,60	1

Ejemplo de aplicación

Exemplo de aplicação



9.08 - VÁLVULAS DE PRESIÓN DIFERENCIAL

9.08 - VÁLVULAS DE PRESSÃO DIFERENCIAL

Válvula de presión diferencial

Válvula de pressão diferencial

DU144

Válvula de presión diferencial

- Cuerpo de latón
- Paso recto
- Presión ajustable entre 0,1 y 0,6 bar (prefijada a 0,2 bar)
- Tmáx 110 °C - Pmáx 10 bar

Válvula de pressão diferencial

- Corpo de latão
- Via direita
- Pressão ajustável entre 0,1 e 0,6 bar (prefijada a 0,2 bar)
- Tmáx 110 °C - Pmáx 10 bar

Referencia		€	Embalaje
Referência		€	Embalagem
DU144A1001	Con racores de compresión para CU 20/22 <i>Com ligação de compresão para CU 20/22</i>	26,70	1
DU144A1002	R=3/4" con racores R=1/2" <i>R=3/4" com racores R=1/2"</i>	35,20	1

Honeywell
COMPONENTES PARA CENTRALES
TÉRMICAS
COMPONENTES PARA CENTRAIS
TÉRMICAS



DU145

Válvula de presión diferencial

- Cuerpo de latón
- Presión ajustable entre 0,1 y 0,6 bar
- Tmáx 110 °C - Pmáx 3 bar

Válvula de pressão diferencial

- Corpo de latão
- Pressão ajustável entre 0,1 e 0,6 bar
- Tmáx 110 °C - Pmáx 3 bar

Referencia		€	Embalaje
Referência		€	Embalagem
DU145-3/4A	Con racores, rosca exterior - R = 3/4" <i>Com ligação, rosca exterior - R = 3/4"</i>	63,60	1
DU145-3/4E	Sin racores, rosca interior - R = 3/4" <i>Sem ligação, rosca interior - R = 3/4"</i>	51,90	1



DU146

Válvula de presión diferencial

- Presión ajustable de 0,05 a 0,5 bar
- Tmáx 110 °C - Pmáx 3 bar
- Con indicador de presión diferencial

Válvula de pressão diferencial

- Pressão ajustável de 0,05 a 0,5 bar
- Tmáx 110 °C - Pmáx 3 bar
- Com indicador de pressão diferencial

Referencia		€	Embalaje
Referência		€	Embalagem
DU146-3/4A	Rosca interior - R = 3/4"	107,50	1
DU146-11/4A	Rosca interior - R = 1 1/4"	200,00	1



9.09 - PURGADORES DE AIRE AUTOMÁTICOS

9.09 - PURGADORES DE AR AUTOMÁTICOS

Purgadores de aire

Purgadores de ar

E121

Purgadores de aire

- Cuerpo de latón
- Tmáx 110 °C - Pmáx 10 bar

Purgadores de ar

- Corpo de latão
- Tmáx 110 °C - Pmáx 10 bar



Referencia		€	Embalaje
Referência		€	Embalagem
E121-3/8A	Conexión R = 3/8" (caja 12 uds) Conexión R = 3/8" (caixa 12 uds.)	79,50	1
E121-1/2A	Conexión R = 1/2" (caja 12 uds) Conexión R = 1/2" (caixa 12 uds.)	92,70	1

EA122

Purgadores de aire

- Cuerpo de material sintético
- Tmáx 110 °C - Pmáx 6 bar
- Incluye válvula de corte

Purgadores de ar

- Corpo de material sintético
- Tmáx 110 °C - Pmáx 6 bar
- Incluye válvula de corte



Referencia		€	Embalaje
Referência		€	Embalagem
EA122-AA	Conexión R = 1/8" y R = 3/8" Conexión R = 1/8" e R = 3/8"	18,00	1
EA122-BA	Conexión R = 1/4" y R = 3/8" Conexión R = 1/4" e R = 3/8"	18,00	1

Purgador automático para aplicaciones solares

Purgador automático para aplicações solares

E121S

Purgador automático

- Cuerpo de latón
- Pmáx 10 bar
- Tmáx 150 °C

Purgador automático

- Corpo de latão
- Pmáx 10 bar
- Tmáx 150 °C



Referencia		€	Embalaje
Referência		€	Embalagem
E121S-3/8A	R = 3/8" - (Caja 12 piezas / Caixa 12 peças)	207,00	1
E121S-1/2A	R = 1/2" - (Caja 12 piezas / Caixa 12 peças)	224,00	1

El precio indicado es de una pieza. Los pedidos corresponden a cajas (Caja 12 piezas)
O preço indicado é de uma peça. Os pedidos correspondem a caixas (Caixa 12 peças)

E125S

Purgador automático

- Cuerpo de latón
- Pmáx 10 bar
- Tmáx 150 °C

Purgador automático

- Corpo de latão
- Pmáx 10 bar
- Tmáx 150 °C



Referencia		€	Embalaje
Referência		€	Embalagem
E125S-3/8A	R = 3/8"	41,30	1
E125S-1/2A	R = 1/2"	49,10	1

9.10 - VÁLVULAS DE EQUILBRADO

9.10 - VÁLVULAS DE EQUILÍBRIO

Medidor digital de caudal y presión diferencial en válvulas de equilibrado

Medidor digital de caudal e pressão diferencial em válvulas de compensação

VM242

Equipo de medida digital de caudal y presión diferencial

- Suministrado en maleta con accesorios
- Incluye software para conexión a PC

Equipamento de medição digital de caudal e pressão diferencial

- Fornecido em mala com acessórios
- Inclui software para ligação a PC

Referencia		€	Embalaje
Referência		€	Embalagem
VM242A0101	Equipo de medida con maleta y accesorios <i>Equipamento de medição</i>	2.690,00	1
VA3600C001	Adaptadores para medida de V5032Y...A (2 uds) con VM241 <i>Adaptadores para medição de V5032Y...A (2 uds) com VM241</i>	119,10	1
VS2600C001	Tomas de presión SafeCon® (2 uds) <i>Tomadas de pressão SafeCon® (2 uds)</i>	24,20	1
VA3600A008	Adaptadores para V5032Y (2 uds) <i>Adaptadores para V5032Y (2 uds)</i>	41,70	1
VA8000A008	Adaptadores para el uso de equipos de medida de otro fabricantes (TA, ...) con válvulas Honeywell <i>Adaptadores para o uso de equipamentos de medição de outros fabricantes (TA, ...) com válvulas Honeywell</i>	77,60	1



Válvula de corte de asiento

“Kombi-3-Plus” – Para circuito de ida

Válvula de equilibrio

“Kombi-3-Plus” – Para circuito de ida

V5000Y

Válvula de corte de asiento rosca hembra (montaje en circuito de ida)

- Cuerpo de bronce
- T_{máx} 130 °C - P_{máx} 16 bar
- Maneta roja

Válvula de corte de equilibrio rosca interior (montagem em circuito de ida)

- Corpo de bronze
- T_{máx} 130 °C - P_{máx} 16 bar
- Manete vermelha

Referencia		€	Embalaje
Referência		€	Embalagem
V5000Y0010	R = 3/8" Kvs 1,5	33,00	1
V5000Y0015	R = 1/2" Kvs 2,5	34,00	1
V5000Y0020	R = 3/4" Kvs 4,5	39,50	1
V5000Y0025	R = 1" Kvs 6,5	41,40	1
V5000Y0032	R = 1 1/4" Kvs 13	88,10	1
V5000Y0040	R = 1 1/2" Kvs 20	96,00	1
V5000Y0050	R = 2" Kvs 35	184,00	1
V5000Y0065	R = 2 1/2" Kvs 42	310,00	1
V5000Y0080	R = 3" Kvs 68	535,00	1





9.10 - VÁLVULAS DE EQUILIBRADO

9.10 - VÁLVULAS DE EQUILÍBRIO

Válvula de equilibrado

“Kombi-3-Plus” – Para circuito de retorno

Válvula de equilíbrio

“Kombi-3-Plus” – Para circuito de retorno

V5010Y

Válvula de equilibrado rosca hembra (montaje en circuito de retorno)

- Cuerpo de bronce
- Tmáx 130 °C - Pmáx 16 bar
- Maneta azul

Válvula de equilíbrio rosca fêmea (montagem em circuito de retorno)

- Corpo de bronze
- Tmáx 130 °C - Pmáx 16 bar
- Manete azul

Referencia			€	Embalaje
Referência			€	Embalagem
V5010Y0010	R = 3/8"	Kvs 2,4	40,40	1
V5010Y0015	R = 1/2"	Kvs 2,7	41,80	1
V5010Y0020	R = 3/4"	Kvs 6,4	47,70	1
V5010Y0025	R = 1"	Kvs 6,8	49,90	1
V5010Y0032	R = 1 1/4"	Kvs 21	105,90	1
V5010Y0040	R = 1 1/2"	Kvs 22	113,70	1
V5010Y0050	R = 2"	Kvs 38	190,00	1
V5010Y0065	R = 2 1/2"	Kvs 47,7	346,00	1
V5010Y0080	R = 3"	Kvs 71	556,00	1

Válvula de equilibrado

“Kombi-2-Plus” – Para circuito de retorno

Válvula de equilíbrio

“Kombi-2-Plus” – Para circuito de retorno

V5032Y

Válvula de equilibrado rosca hembra (montaje en circuito de retorno)

- Cuerpo de latón
- Tmáx 130 °C - Pmáx 16 bar
- Maneta azul
- Tomas de presión con sistema SafeCon™ para una fácil medida

Válvula de equilíbrio rosca fêmea (montagem em circuito de retorno)

- Corpo de latão
- Tmáx 130 °C - Pmáx 16 bar
- Manete azul
- Tomas de pressão com sistema SafeCon™ para unha fácil medida

Referencia			€	Embalaje
Referência			€	Embalagem
V5032Y0015B	R = 1/2"	Kvs 2,7	60,80	1
V5032Y0020B	R = 3/4"	Kvs 6,4	63,00	1
V5032Y0025B	R = 1"	Kvs 6,8	66,80	1
V5032Y0032B	R = 1 1/4"	Kvs 21	117,80	1
V5032Y0040B	R = 1 1/2"	Kvs 22	125,10	1
V5032Y0050B	R = 2"	Kvs 38	191,00	1
V5032Y0065B	R = 2 1/2"	Kvs 47,7	320,00	1
V5032Y0080B	R = 3"	Kvs 71	554,00	1



Referencia			€	Embalaje
Referência			€	Embalagem
BAJO CAUDAL - BAIXO FLUXO				
V5032Y0015BLF	R = 1/2"	Kvs 0,43	42,60	1



9.10 - VÁLVULAS DE EQUILBRADO

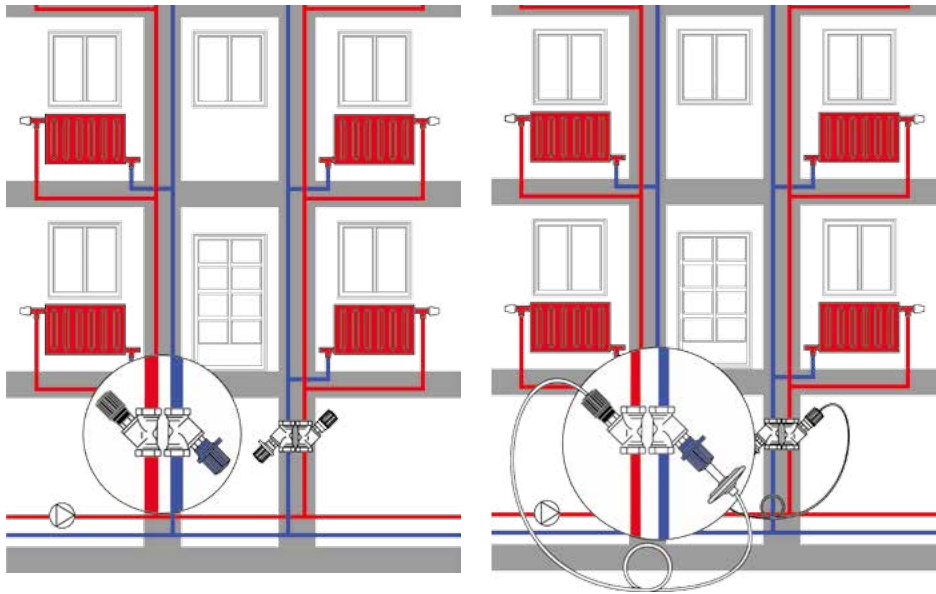
9.10 - VÁLVULAS DE EQUILÍBRIO

Ejemplo de aplicaciones “Kombi-3-Plus”

Para aplicaciones residenciales

Exemplo de aplicações “Kombi-3-Plus”

Para aplicações residenciais



Válvula de equilibrado

“Kombi-F-II” – Para circuito de retorno

Válvula de equilíbrio

“Kombi-F-II” – Para circuito de retorno

V6000D

Válvula de equilibrado bridas PN16 para circuito de retorno

- Cuerpo de hierro fundido
- T_{máx} 130 °C - P_{máx} 16 bar
- Tomas de presión con sistema SafeCon™ para una fácil medida

Válvula de equilíbrio flanges PN16 para circuito de retorno

- Corpo de ferro fundido
- T_{máx} 130 °C - P_{máx} 16 bar
- Tomas de pressão com sistema SafeCon™ para unha fácil medida

Referencia			€	Embalaje
Referência			€	Embalagem
V6000D0015A	DN15	Kvs 4,5	209,00	1
V6000D0020A	DN20	Kvs 6,6	230,00	1
V6000D0025A	DN25	Kvs 9,8	257,00	1
V6000D0032A	DN32	Kvs 15,1	303,00	1
V6000D0040A	DN40	Kvs 24,9	340,00	1
V6000D0050A	DN50	Kvs 48,5	364,00	1
V6000D0065A	DN65	Kvs 74,4	415,00	1
V6000D0080A	DN80	Kvs 111	645,00	1
V6000D0100A	DN100	Kvs 165	879,00	1
V6000D0125A	DN125	Kvs 242	1.291,00	1
V6000D0150A	DN150	Kvs 372	1.856,00	1
V6000D0200A	DN200	Kvs 704	4.183,00	1
V6000D0250A	DN250	Kvs 812	5.862,00	1
V6000D0300A	DN300	Kvs 1.380	7.894,00	1
V6000D0350A	DN350	Kvs 1.651	10.202,00	1
V6000D0400A	DN400	Kvs 2.389	21.317,00	1



9.11 - VÁLVULAS DE EQUILIBRADO AUTOMÁTICO

9.11 - VÁLVULAS DE EQUILIBRADO AUTOMÁTICO

Kombi-VX

Kombi-VX

	TABLA DE SELECCIÓN RÁPIDA KOMBI-VX - TABELA DE SELEÇÃO RÁPIDA KOMBI-VX			DP 17...210kPa			DP 30...400kPa			DP 20...400kPa	
	100...412l/h	157...609l/h	276...825l/h	138...615l/h	238...896l/h	406...1207l/h	1050...5020l/h	3180...16100l/h			
DN15	✓	✓	✓	✓	✓	✓					
DN20	✓	✓	✓	✓	✓	✓					
DN25	✓	✓	✓	✓	✓	✓					
DN32								✓			
DN40										✓	
DN50										✓	

V5003FY - KOMBI-VX

Válvula de equilibrado automático para sistemas de calefacción y refrigeración

- Múltiples versiones para diferentes rangos de caudal y presión diferencial
- Cartuchos con visor que muestran el valor pre-ajustado
- Cartuchos fácilmente desmontables para limpieza y sustitución
- Tomas de presión con sistema SafeCon™ para una fácil medida
- Diseño libre de mantenimiento
- Rosca interna
- Temperatura del fluido de -20...120 °C
- Presión máxima 25 bar

Válvula de equilibrado automático para sistemas de aquecimento e refrigeração

- Diferentes versiones para diferentes rangos de caudal y pressão diferencial
- Cartuchos fácilmente desmontáveis para limpeza y substituição
- Tomas de pressão com sistema SafeCon™ para unha fácil medida
- Deseño livre de manutenção
- Rosca interna
- Temperatura do fluido de -20...120 °C
- Pressão máxima 25 bar



Referencia		€	Embalaje
Referência		€	Embalagem
R = 1/2" - DN15			
V5003FY10150412	Presión/ Pressão diferencial 170...2100 mbar - Caudal 100...412 l/h	97,80	1
V5003FY10150609	Presión/ Pressão diferencial 170...2100 mbar - Caudal 157...609 l/h	97,80	1
V5003FY10150825	Presión/ Pressão diferencial 170...2000 mbar - Caudal 276...825 l/h	97,80	1
V5003FY20150615	Presión/ Pressão diferencial 350...4000 mbar - Caudal 138...615 l/h	97,80	1
V5003FY20150896	Presión/ Pressão diferencial 350...4000 mbar - Caudal 238...896 l/h	97,80	1
V5003FY20151270	Presión/ Pressão diferencial 300...4000 mbar - Caudal 406...1270 l/h	97,80	1
R = 3/4" - DN20			
V5003FY10200412	Presión/ Pressão diferencial 170...2100 mbar - Caudal 100...412 l/h	109,40	1
V5003FY10200609	Presión/ Pressão diferencial 170...2100 mbar - Caudal 157...609 l/h	109,40	1
V5003FY10200825	Presión/ Pressão diferencial 170...2000 mbar - Caudal 276...825 l/h	109,40	1
V5003FY20200615	Presión/ Pressão diferencial 350...4000 mbar - Caudal 138...615 l/h	109,40	1
V5003FY20200896	Presión/ Pressão diferencial 350...4000 mbar - Caudal 238...896 l/h	109,40	1
V5003FY20201270	Presión/ Pressão diferencial 300...4000 mbar - Caudal 406...1270 l/h	109,40	1
R = 1" - DN25			
V5003FY10250412	Presión/ Pressão diferencial 170...2100 mbar - Caudal 100...412 l/h	133,60	1
V5003FY10250609	Presión/ Pressão diferencial 170...2100 mbar - Caudal 157...609 l/h	133,60	1
V5003FY20250615	Presión/ Pressão diferencial 350...4000 mbar - Caudal 138...615 l/h	133,60	1
V5003FY20250896	Presión/ Pressão diferencial 350...4000 mbar - Caudal 238...896 l/h	133,60	1
V5003FY20251270	Presión/ Pressão diferencial 300...4000 mbar - Caudal 406...1270 l/h	133,60	1
R = 1" - DN25 (cartucho grande)			
V5003FY10265020	Presión/ Pressão diferencial 170...4000 mbar Caudal 1050...5020 l/h	180,00	1
R = 1 1/4" - DN32			
V5003FY10325020	Presión/ Pressão diferencial 170...4000 mbar Caudal 1050...5020 l/h	193,00	1
R = 1 1/2" - DN40			
V5003FY10401610	Presión/ Pressão diferencial 200...4000 mbar Caudal 3180...16100 l/h	405,00	1
R = 2" - DN50			
V5003FY10501610	Presión/ Pressão diferencial 200...4000 mbar Caudal 3180...16100 l/h	461,00	1

Accesorios - Kombi-VX

Acessórios - Kombi-VX

VA5003Z

Referencia		€	Embalaje
Referência		€	Embalagem
VA5003ZA001	Llave de pre-ajuste para todos los tamaños Chave de pré-ajuste para todos os tamanhos	7,00	1

9.11 - VÁLVULAS DE EQUILIBRADO AUTOMÁTICO

9.11 - VÁLVULAS DE EQUILIBRADO AUTOMÁTICO

Kombi-QM

Kombi-QM

V5004TY

Válvula de equilibrio automático con actuador para unidades terminales

- Caudal pre-ajustable independiente de la presión
- Preajuste con escala de fácil lectura y sin necesidad de herramientas
- Preajuste con posibilidad de bloqueo
- Cartuchos fácilmente desmontables para limpieza y sustitución
- Tomas de presión con sistema SafeCon™ para una fácil medida (en modelos roscados)
- Amplia gama de caudales
- Temperatura del fluido de -10...120 °C
- Presión máxima 25 bar (hasta DN32) y PN16 (DN40 - DN150)

Válvula de equilibrio automático con actuador para unidades terminales

- Caudal pré-ajustável independente da pressão
- Pré-ajuste com escala de leitura fácil e sem necessidade de ferramentas
- Pré-ajuste com possibilidade de bloqueio
- Cartuchos facilmente desmontáveis para limpeza e substituição
- Tomadas de pressão com sistema SafeCon™ para uma fácil medida (modelos com rosca)
- Ampla gama de caudais
- Com comando manual de plástico
- Temperatura do fluido de -10...120 °C
- Pressão máxima de 25 bar (até DN32) e PN16 (DN40 - DN150)

Referencia	€	Embalaje
Referência	€	Embalagem

ROSCA INTERNA - CARRERA 2,7 MM - ROSCA INTERNA - CURSO 2,7 MM

V5004TY10150150	DN15 - R = 1/2" - Presión/ Pressão diferencial 20...400kPa - Caudal 45...150 l/h	145,70	1
V5004TY10150600	DN15 - R = 1/2" - Presión/ Pressão diferencial 25...400kPa - Caudal 60...600 l/h	145,70	1
V5004TY10150780	DN15 - R = 1/2" - Presión/ Pressão diferencial 35...400kPa - Caudal 78...780 l/h	153,00	1
V5004TY10201000	DN20 - R = 3/4" - Presión/ Pressão diferencial 30...400kPa - Caudal 100...1000 l/h	156,00	1
V5004TY10201500	DN20 - R = 3/4" - Presión/ Pressão diferencial 35...400kPa - Caudal 450...1500 l/h	165,00	1
V5004TY10251500	DN25 - R = 1" - Presión/ Pressão diferencial 35...400kPa - Caudal 450...1500 l/h	172,00	1

CON RACORES ROSCA INTERNA - CARRERA 6 MM - COM UNIÕES ROSCA INTERNA - CURSO 6 MM

V5004TY10202200	DN20 - R = 3/4" - Presión/ Pressão diferencial 25...400kPa - Caudal 220...2200 l/h	231,00	1
V5004TY10202700	DN20 - R = 3/4" - Presión/ Pressão diferencial 25...400kPa - Caudal 270...2700 l/h	246,00	1
V5004TY10252200	DN25 - R = 1" - Presión/ Pressão diferencial 25...400kPa - Caudal 220...2200 l/h	234,00	1
V5004TY10252700	DN25 - R = 1" - Presión/ Pressão diferencial 25...400kPa - Caudal 270...2700 l/h	250,00	1
V5004TY10322700	DN32 - R = 1 1/4" - Presión/ Pressão diferencial 25...400kPa - Caudal 270...2700 l/h	278,00	1
V5004TY10323000	DN32 - R = 1 1/4" - Presión/ Pressão diferencial 35...400kPa - Caudal 300...3000 l/h	293,00	1

CON RACORES ROSCA INTERNA - ROTATIVAS - COM UNIÕES ROSCA INTERNA - ROTATIVAS

V5004TY10326000	DN32 - Presión/ Pressão diferencial 30...400kPa - Caudal 1800...6000 l/h	751,00	1
V5004TY10409000	DN40 - Presión/ Pressão diferencial 35...400kPa - Caudal 2700...9000 l/h	725,00	1
V5004TY10501200	DN50 - Presión/ Pressão diferencial 40...400kPa - Caudal 3300...11000 l/h	787,00	1
V5004TY10501700	DN50 - Presión/ Pressão diferencial 35...400kPa - Caudal 5400...18000 l/h	1.605,00	1
V5004TY10651800	DN65 - Presión/ Pressão diferencial 35...400kPa - Caudal 5400...18000 l/h	1.605,00	1

ACTUADORES PARA VÁLVULAS KOMBI-QM - ACTUADORES PARA VÁLVULAS KOMBI-QM

	V5004TY (DN15-DN25) Carrera/Curso 2,7 mm	V5004TY (DN20-DN32) Carrera/Curso 6 mm	V5004TY (DN32-DN65) Rotativos/Rotativos
On/Off	Serie/ Série MT4 (24/230 Vac)	Serie/ Série MT8 (24/230 Vac)	-
Flotante Flutuante 3 pt	M7410A1001*	M5410C1001 M5410L1001 M7410C1007 M6410C2023 M6410C4029 M6410L2023 M6410L4029	M6061A1013 M6061L1019
Modulante 0-10V	M4410E1510 M4410K1515	M7410E1002 M7410E2026 M7410E4022	M7061E1012
Termostático	Consultar	-	-

* Utilizando este actuador el caudal máx de la válvula se reduce en un 15% - Actuadores en Capítulo 10.03

* Ao utilizar este actuador, o caudal máx da válvula reduz-se em 15% - Actuadores em Capítulo 10.03

Referencia	€	Embalaje
Referência	€	Embalagem

EMBRIDADA - INCLUYE ACTUADOR 24 VAC/0-10V - FLANGES - INCLUI ACTUADOR 24 VAC/0-10V

V5004TF1050	DN50 - Presión/ Pressão diferencial 30...400kPa - Caudal 2000...20000 l/h	1.605,00	1
V5004TF1065	DN65 - Presión/ Pressão diferencial 30...400kPa - Caudal 3000...30000 l/h	1.955,00	1
V5004TF1080	DN80 - Presión/ Pressão diferencial 30...400kPa - Caudal 3000...30000 l/h	2.293,00	1
V5004TF1100	DN100 - Presión/ Pressão diferencial 30...400kPa - Caudal 5500...55000 l/h	4.396,00	1
V5004TF1125	DN125 - Presión/ Pressão diferencial 30...400kPa - Caudal 9000...90000 l/h	6.204,00	1
V5004TF1150	DN150 - Presión/ Pressão diferencial 50...400kPa - Caudal 1500...150000 l/h	6.365,00	1





9.11 - VÁLVULAS DE EQUILIBRADO AUTOMÁTICO

9.11 - VÁLVULAS DE EQUILIBRADO AUTOMÁTICO

Kombi-FCU

Kombi-FCU

KOMBI-FCU

NEW

Válvula de equilibrado automático independiente de la presión con actuador para unidades terminales. Combina en una única válvula un regulador de caudal con carrera completa y total autoridad en el control de la temperatura

- Se puede usar como limitador de caudal en sistemas a caudal constante (sin actuador) o como válvula de control independiente de la presión en sistemas a caudal variable
- Elevado potencial de ahorro gracias a la óptima eficiencia de la velocidad de la bomba
- Disponible versiones con y sin tomas de presión con sistema SafeCon™
- No precisa de complejos cálculos para su selección
- No precisa equilibrado en la puesta en marcha
- Carrera de 2,5 mm
- Compatible con actuadores MT4, M4410, M7410A, M7410E
- Disponible en tamaños de DN15 a DN25 rosca interna
- Escala con indicador de caudal en l/h
- Pre-ajuste manual sin necesidad de herramientas
- Temperatura del fluido de -10...120 °C
- Presión máxima 16 bar

Válvula de equilibrio automático independente da pressão com atuador para unidades terminais. Combina numa única válvula um regulador de caudal com curso completo e total autoridade no controlo da temperatura

- Pode ser usada como limitador de caudal em sistemas de caudal constante (sem atuador) ou como válvula de controlo independente da pressão em sistemas de caudal variável
- Elevado potencial de poupança graças à ótima eficiência da velocidade da bomba
- Disponíveis versões com e sem tomadas de pressão com sistema SafeCon™
- Não requer cálculos complexos para a sua seleção
- Não precisa de equilíbrio antes da colocação em funcionamento
- Curso de 2,5 mm
- Compatível com atuadores MT4, M4410, M7410A, M7410E
- Disponível em tamanhos de DN15 a DN25 de rosca interna
- Escala com indicador de caudal em l/h
- Pré-ajuste manual sem necessidade de ferramentas
- Temperatura do fluido de -10...120 °C
- Pressão máxima de 16 bar

Referencia		€	Embalaje
Referência		€	Embalagem
Con tomas de presión SafeCon™ - Com tomadas de pressão SafeCon™			
V5005TY10150350	DN15 - R=1/2" - Presión/Pressão 14...400 kPa - Caudal 20...350 l/h	104,90	1
V5005TY10151000	DN15 - R=1/2" - Presión/Pressão 15...400 kPa - Caudal 100...1000 l/h	104,90	1
V5005TY10201000	DN20 - R=3/4" - Presión/Pressão 15...400 kPa - Caudal 100...1000 l/h	133,00	1
V5005TY10201500	DN20 - R=3/4" - Presión/Pressão 20...400 kPa - Caudal 200...1500 l/h	133,00	1
V5005TY10251000	DN25 - R=1" - Presión/Pressão 15...400 kPa - Caudal 100...1000 l/h	133,00	1
V5005TY10251500	DN25 - R=1" - Presión/Pressão 20...400 kPa - Caudal 200...1500 l/h	144,20	1
Sin tomas de presión - Sem tomadas de pressão			
V5005TY20150350	DN15 - R=1/2" - Presión/Pressão 14...400 kPa - Caudal 20...350 l/h	90,80	1
V5005TY20151000	DN15 - R=1/2" - Presión/Pressão 15...400 kPa - Caudal 100...1000 l/h	90,80	1
V5005TY20201000	DN20 - R=3/4" - Presión/Pressão 15...400 kPa - Caudal 100...1000 l/h	118,80	1
V5005TY20201500	DN20 - R=3/4" - Presión/Pressão 20...400 kPa - Caudal 200...1500 l/h	118,80	1
V5005TY20251000	DN25 - R=1" - Presión/Pressão 15...400 kPa - Caudal 100...1000 l/h	118,80	1
V5005TY20251500	DN25 - R=1" - Presión/Pressão 20...400 kPa - Caudal 200...1500 l/h	134,50	1

9.12 - VÁLVULAS ESTABILIZADORAS DE LA PRESION DIFERENCIAL

9.12 - VÁLVULAS DE ESTABILIZAÇÃO DE LA PRESSÃO DIFERENCIAL

Kombi-Auto

Kombi-Auto

V5001PY

Válvula de control de la presión diferencial para sistemas de calefacción y refrigeración con diafragma integrado

- Caudales elevados
- Válvula para montaje en retorno
- Incluye aislamiento térmico
- Tubo capilar de cobre para conexión con válvula V5001S incluido
- Amplio rango de preajustes para diferentes rangos de presión diferencial
- Preajuste con escala de fácil lectura y sin necesidad de herramientas
- Preajuste con posibilidad de bloqueo
- Admite medición de caudal con tomas de presión SafeCon™
- Cuerpo de latón
- Temperatura del fluido de -20...130 °C
- Presión máxima 16 bar

Válvula de controlo da pressão diferencial para sistemas de aquecimento e refrigeração com diafragma integrado

- Caudais elevados
- Válvula para montagem em retorno
- Inclui isolamento térmico
- Tubo capilar de cobre para ligação com válvula V5001S incluído
- Ampla gama de pré-ajustes para diferentes gamas de pressão diferencial
- Pré-ajuste com escala de fácil leitura e sem necessidade de ferramentas
- Pré-ajuste com possibilidade de bloqueio
- Permite a medição de caudal com tomadas de pressão SafeCon™
- Corpo de latão
- Temperatura do fluido de -20...130 °C
- Pressão máxima 16 bar



Referencia

Referência		€	Embalaje
Referência		€	Embalagem
V5001PY1015	DN15 - R = 1/2" - Rango/ Gama 5...35 kPa	182,00	1
V5001PY1020	DN20 - R = 3/4" - Rango/ Gama 5...35 kPa	219,00	1
V5001PY1025	DN25 - R = 1" - Rango/ Gama 5...35 kPa	248,00	1
V5001PY1032	DN32 - R = 1 1/4" - Rango/ Gama 5...35 kPa	330,00	1
V5001PY1040	DN40 - R = 1 1/2" - Rango/ Gama 5...35 kPa	388,00	1
V5001PY1050	DN50 - R = 2" - Rango/ Gama 5...35 kPa	437,00	1

V5001PY2015	DN15 - R = 1/2" - Rango / Gama ΔP 30...60kPa	182,00	1
V5001PY2020	DN20 - R = 3/4" - Rango / Gama ΔP 30...60kPa	284,00	1
V5001PY2025	DN25 - R = 1" - Rango / Gama ΔP 30...60kPa	248,00	1
V5001PY2032	DN32 - R = 1 1/4" - Rango / Gama ΔP 30...60kPa	330,00	1
V5001PY2040	DN40 - R = 1 1/2" - Rango / Gama ΔP 30...60kPa	388,00	1
V5001PY2050	DN50 - R = 2" - Rango / Gama ΔP 30...60kPa	437,00	1

V5001SY

Válvula de corte

- Caudales elevados
- Válvula para montaje en impulsión
- Incluye aislamiento térmico
- Admite medición de caudal con tomas de presión SafeCon™
- Cuerpo de latón
- Temperatura del fluido de -20...130 °C
- Presión máxima 16 bar

Válvula de corte

- Caudais elevados
- Válvula para montagem em impulsão
- Inclui isolamento térmico
- Permite a medição de caudal com tomadas de pressão SafeCon™
- Corpo de latão
- Temperatura do fluido de -20...130 °C
- Pressão máxima 16 bar



Referencia

Referência		€	Embalaje
Referência		€	Embalagem
V5001SY2015	DN15 - R = 1/2" - Kvs = 4,7	42,40	1
V5001SY2020	DN20 - R = 3/4" - Kvs = 8,1	48,40	1
V5001SY2025	DN25 - R = 1" - Kvs = 10,7	59,00	1
V5001SY2032	DN32 - R = 1 1/4" - Kvs = 23,3	103,80	1
V5001SY2040	DN40 - R = 1 1/2" - Kvs = 35,3	115,50	1
V5001SY2050	DN50 - R = 2" - Kvs = 48,8	190,00	1



9.12 - VÁLVULAS ESTABILIZADORAS DE LA PRESION DIFERENCIAL

9.12 - VÁLVULAS DE ESTABILIZAÇÃO DE LA PRESSÃO DIFERENCIAL

Kombi-Auto - Conexión por bridas

Kombi-Auto - Ligação por flanges

V5001PF

Válvula de control de la presión diferencial para sistemas de calefacción y refrigeración con diafragma integrado

- Caudales elevados
- Válvula para montaje en retorno
- Tubo capilar de cobre de 1m para conexión con válvula V6000D incluido
- Amplio rango de preajustes para diferentes rangos de presión diferencial
- Preajuste con escala de fácil lectura y sin necesidad de herramientas
- Preajuste con posibilidad de bloqueo
- Admite medición de caudal con tomas de presión SafeCon™
- Cuerpo de hierro gris
- Conexión por bridas EN 1092-2
- Temperatura del fluido de -20...130 °C
- Presión máxima 16 bar

Válvula de controlo da pressão diferencial para sistemas de aquecimento e refrigeração com diafragma integrado

- Caudais integrados
- Válvula para montagem em retorno
- Tubo capilar de cobre de 1m para ligação com válvula V6000D incluída
- Intervalo amplo de pré-ajustes para diferentes intervalos de pressão diferencial
- Pré-ajuste com escala de leitura fácil e sem necessidade de ferramentas
- Pré-ajuste com possibilidade de bloqueio
- Permite a medição de caudal com tomadas de pressão SafeCon™
- Corpo de ferro cinzento
- Ligação por flanges EN 1092-2
- Temperatura do fluido de -20...130 °C
- Pressão máxima de 16 bar

Referencia		€	Embalaje
Referência		€	Embalagem
V5001PF1065	DN65 – Rango / Gama ΔP 20...100kPa	1.753,00	1
V5001PF1080	DN80 – Rango / Gama ΔP 20...100kPa	1.889,00	1
V5001PF1100	DN100 – Rango / Gama ΔP 20...100kPa	2.023,00	1
V5001PF2065	DN65 – Rango / Gama ΔP 40...200kPa	1.753,00	1
V5001PF2080	DN80 – Rango / Gama ΔP 40...200kPa	1.889,00	1
V5001PF2100	DN100 – Rango / Gama ΔP 40...200kPa	2.023,00	1

Accesorios - Kombi-Auto

Acessórios - Kombi-Auto

VS2600

Juego de tomas de presión SafeCon™

Jogo de tomadas de pressão SafeCon™

Referencia		€	Embalaje
Referência		€	Embalagem
VS2600C001	Tomas de presión SafeCon™ (2 uds) Tomadas de pressão SafeCon™ (2 uds)	24,20	1

VS5501

Válvula de corte para tubo capilar

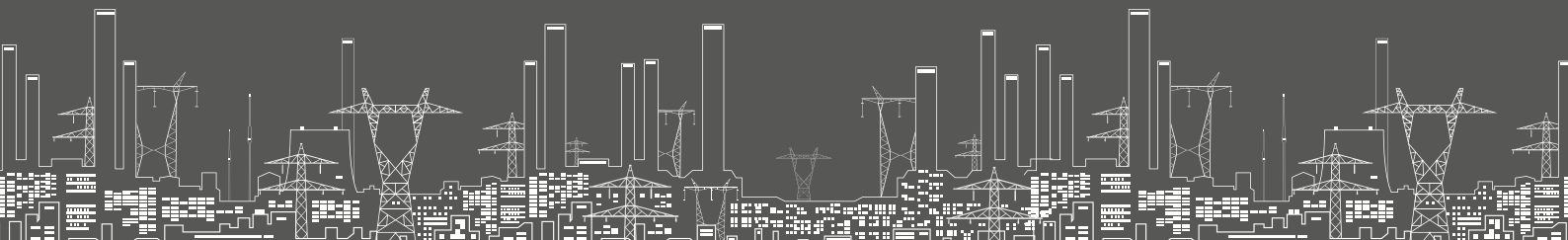
Válvula de corte para tubo capilar

Referencia		€	Embalaje
Referência		€	Embalagem
VS5501A008		24,00	1

10.01 - Transmisores de presión	166
<i>10.01 - Transmissores de pressão</i>	166
Transmisores de presión serie Smart SN - Para aplicaciones industriales	166
<i>Transmissores de pressão série Smart SN - Para aplicações industriais</i>	166
10.02 - Transmisores de presión diferencial	167
<i>10.02 - Transmissores de pressão diferencial</i>	167
Transmisores de presión serie Smart SN DIFF - Para aplicaciones industriales	167
<i>Transmissores de pressão série Smart SN DIFF - Para aplicações industriais</i>	167
10.03 - Presostatos y detectores de flujo	168
<i>10.03 - Sensores de pressão e detectores de fluxo</i>	168
Presostato digital serie Smart Press - Para aplicaciones industriales	168
<i>Sensores de pressão digitais série Smart Press - Para aplicações industriais</i>	168
Presostato serie DCM - Para aplicaciones industriales	168
<i>Sensor de pressão série DCM - Para aplicações industriais</i>	168
Presostato - Para aire y líquidos	168
<i>Pressostatos para ar e líquidos</i>	168
Presostato - Para aire y líquidos	169
<i>Pressostatos para ar e líquidos</i>	169
Detector de flujo - Para aplicaciones industriales	169
<i>Detector de fluxo - Para aplicações industriais</i>	169
10.04 - Aquastat® para calefacción y acs	169
<i>10.04 - Aquastat® para aquecimento e áqs</i>	169
Aquastat® de seguridad - Aquastat®	169
<i>Aquastat® de segurança - Aquastat®</i>	169
Termostatos de seguridad - Aquastat®	169 - 170
<i>Termóstatos de segurança - Aquastat®</i>	169 - 170
10.05 - Humidostatos de ambiente y conducto	170
<i>10.05 - Humidostatos de ambiente e conduto</i>	170
Humidostatos	170
<i>Humidostatos</i>	170
10.06 - Componentes para aire comprimido	170
<i>10.06 - Componentes para ar comprimido</i>	170
Válvula de seguridad para aire comprimido - Para aplicaciones industriales	170
<i>Válvula de segurança para ar comprimido - Para aplicações industriais</i>	170
Válvula reductora de presión - Para aire comprimido y gases inertes	171
<i>Válvula redutora de pressão - Para ar comprimido e gases inertes</i>	171
Válvula reductora de acero inoxidable (con filtro) - Para aplicaciones industriales	171
<i>Válvula redutora de aço inoxidável (com filtro) - Para aplicações industriais</i>	171
Desconectador hidráulico de acero inoxidable - Conexiones roscadas	172
<i>Desconetador hidráulico de aço inoxidável - Conexões roscadas</i>	172
Desconectador hidráulico de acero inoxidable - Conexiones por bridas	172
<i>Desconetador hidráulico de aço inoxidável - Conexões flangeadas</i>	172
Accesorios para desconectadores tipo BA	172
<i>Acessórios para desconectores tipo BA</i>	172

EQUIPOS
PARA APLICACIONES INDUSTRIALES
EQUIPAMENTOS
PARA APLICAÇÕES INDUSTRIAIS

10



10.01 - TRANSMISORES DE PRESIÓN

10.01 - TRANSMISSORES DE PRESSÃO

Transmisores de presión serie Smart SN

Para aplicaciones industriales

Transmissores de pressão série Smart SN

Para aplicações industriais

SMART SN

Transmisor electrónico de presión relativa para líquidos

- Pantalla LCD (HMI) en el modelo PTH
- Rango de temperaturas: -20...+70 °C (80 °C para versión sin HMI)
- Elemento sensible de acero inoxidable AISI 316Ti

Transmissor electrónico de pressão relativa para líquidos

- Ecrã LCD (HMI) no modelo PTH
- Intervalo de temperaturas: -20...+70 °C (80 °C para versão sem HMI)
- Elemento sensível de aço inoxidável AISI 316Ti



Referencia		€	Embalaje
Referência		€	Embalagem

Sin pantalla LCD (HMI), 3 hilos, 0-10 V

Sem ecrã LCD (HMI), 3 cabos, 0-10 V

PTSRB0011V3	Rango/Gama: 0 – 1 bar – Pmáx 3 bar – IP67	368,00	1
PTSRB0041V3	Rango/Gama: 0 – 4 bar – Pmáx 12 bar – IP67	367,00	1
PTSRB0101V3	Rango/Gama: 0 – 10 bar – Pmáx 30 bar – IP67	365,00	1
PTSRB0161V3	Rango/Gama: 0 – 16 bar – Pmáx 48 bar – IP67	368,00	1
PTSRB0251V3	Rango/Gama: 0 – 25 bar – Pmáx 50 bar – IP67	368,00	1
PTSRB0401V3	Rango/Gama: 0 – 40 bar – Pmáx 80 bar – IP67	366,00	1

Sin pantalla LCD (HMI), 3 hilos, 4-20 mA

Sem ecrã LCD (HMI), 3 cabos, 4-20 mA

PTSRB0011A3	Rango/Gama: 0 – 1 bar – Pmáx 3 bar – IP67	368,00	1
PTSRB0041A3	Rango/Gama: 0 – 4 bar – Pmáx 12 bar – IP67	368,00	1
PTSRB0101A3	Rango/Gama: 0 – 10 bar – Pmáx 30 bar – IP67	368,00	1
PTSRB0161A3	Rango/Gama: 0 – 16 bar – Pmáx 48 bar – IP67	368,00	1
PTSRB0251A3	Rango/Gama: 0 – 25 bar – Pmáx 50 bar – IP67	368,00	1
PTSRB0401A3	Rango/Gama: 0 – 40 bar – Pmáx 80 bar – IP67	368,00	1

Con pantalla LCD (HMI), 3 hilos, 0-10 V, 4-20 mA

Com ecrã LCD (HMI), 3 cabos, 0-10 V, 4-20 mA

PTHRB0011V3	Rango/Gama: 0 – 1 bar – Pmáx 3 bar – IP65	446,00	1
PTHRB0041V3	Rango/Gama: 0 – 4 bar – Pmáx 12 bar – IP65	444,00	1
PTHRB0101V3	Rango/Gama: 0 – 10 bar – Pmáx 30 bar – IP65	443,00	1
PTHRB0161V3	Rango/Gama: 0 – 16 bar – Pmáx 48 bar – IP65	446,00	1
PTHRB0251V3	Rango/Gama: 0 – 25 bar – Pmáx 50 bar – IP65	446,00	1
PTHRB0401V3	Rango/Gama: 0 – 40 bar – Pmáx 80 bar – IP65	444,00	1



Con pantalla LCD (HMI), 2 hilos, 4-20 mA

Com ecrã LCD (HMI), 2 cabos, 4-20 mA

PTHRB0011A2	Rango/Gama: 0 – 1 bar – Pmáx 3 bar – IP65	446,00	1
PTHRB0041A2	Rango/Gama: 0 – 4 bar – Pmáx 12 bar – IP65	446,00	1
PTHRB0101A2	Rango/Gama: 0 – 10 bar – Pmáx 30 bar – IP65	446,00	1
PTHRB0161A2	Rango/Gama: 0 – 16 bar – Pmáx 48 bar – IP65	446,00	1
PTHRB0251A2	Rango/Gama: 0 – 25 bar – Pmáx 50 bar – IP65	446,00	1
PTHRB0401A2	Rango/Gama: 0 – 40 bar – Pmáx 80 bar – IP65	446,00	1

10.02 - TRANSMISORES DE PRESIÓN DIFERENCIAL

10.02 - TRANSMISSORES DE PRESSÃO DIFERENCIAL

Transmisores de presión serie Smart SN DIFF

Para aplicaciones industriales

Transmissores de pressão série Smart SN DIFF

Para aplicações industriais

SMART SN DIFF

Transmisor electrónico de presión diferencial para gases y líquidos

- Pantalla LCD (HMI) en el modelo PTH
- Rango de temperaturas: -20...+70 °C (80 °C para versión sin HMI)
- Elemento sensible de acero inoxidable AISI 316L
- Alimentación eléctrica 15...36 Vdc (2 hilos)
- Alimentación eléctrica 15...36 Vdc, 24 Vac (3 hilos)

Transmissor electrónico de pressão diferencial para gases e líquidos

- Ecrã LCD (HMI) no modelo PTH
- Intervalo de temperaturas: -20...+70 °C (80 °C para versão sem HMI)
- Elemento sensível de aço inoxidável AISI 316L
- Alimentação eléctrica 15...36 Vcc (2 cabos)
- Alimentação eléctrica 15...36 Vcc, 24 Vca (3 cabos)

Referencia		€	Embalaje
Referência		€	Embalagem
Sin pantalla LCD (HMI), 3 hilos, 0...10 V / 4-20 mA			
Sem ecrã LCD (HMI), 3 cabos, 0...10 V / 4-20 mA			
PTSDB0012V3	Rango/Gama: 0 – 1 bar – Pmáx 3 bar – IP67	862,00	1
PTSDB0032V3	Rango/Gama: 0 – 3 bar – Pmáx 9 bar – IP67	862,00	1
PTSDB0062V3	Rango/Gama: 0 – 6 bar – Pmáx 21 bar – IP67	862,00	1
PTSDB0202V3	Rango/Gama: 0 – 20 bar – Pmáx 60 bar – IP67	862,00	1
Con pantalla LCD (HMI), 3 hilos, 0...10 V / 4-20 mA			
Com ecrã LCD (HMI), 3 cabos, 0...10 V / 4-20 mA			
PTHDB0012V3	Rango/Gama: 0 – 1 bar – Pmáx 3 bar – IP65	937,00	1
PTHDB0032V3	Rango/Gama: 0 – 3 bar – Pmáx 9 bar – IP65	937,00	1
PTHDB0062V3	Rango/Gama: 0 – 6 bar – Pmáx 21 bar – IP65	937,00	1
PTHDB0202V3	Rango/Gama: 0 – 20 bar – Pmáx 60 bar – IP65	937,00	1
Con pantalla LCD (HMI), 2 hilos, 4-20 mA			
Com ecrã LCD (HMI), 2 cabos, 4-20 mA			
PTHDB0012A2	Rango/Gama: 0 – 1 bar – Pmáx 3 bar – IP65	937,00	1
PTHDB0032A2	Rango/Gama: 0 – 3 bar – Pmáx 9 bar – IP65	937,00	1
PTHDB0062A2	Rango/Gama: 0 – 6 bar – Pmáx 21 bar – IP65	937,00	1
PTHDB0202A2	Rango/Gama: 0 – 20 bar – Pmáx 60 bar – IP65	937,00	1





10.03 - PRESOSTATOS Y DETECTORES DE FLUJO

10.03 - SENSORES DE PRESSÃO E DETECTORES DE FLUXO

Presostato digital serie Smart Press

Para aplicaciones industriales

Sensores de pressão digitais série Smart Press

Para aplicações industriais

SMART PRESS

Presostato electrónico para líquidos

- Pantalla LCD (HMI)
- Rango de temperaturas: -20...+100 °C
- Alimentación eléctrica 15...36 Vdc, máx. 100 mA
- Con pantalla LCD (HMI)
- 2 salidas de interruptor 250 mA / 15...36 Vdc

Sensor de pressão electrónico para líquidos

- Ecrã LCD (HMI)
- Intervalo de temperaturas: -20...+100 °C
- Alimentação eléctrica 15...36 Vcc, máx. 100 mA
- Com ecrã LCD (HMI)
- 2 saídas de interruptor 250 mA / 15...36 Vcc

Referencia		€	Embalaje
Referência		€	Embalagem
Transmisor 0-10 V ó 4-20 mA, salida de relé - Transmissor 0-10 V ou 4-20 mA, saída de relé			
PST001RG34F-R	Rango/Gama: 0 – 1 bar – Pmáx 6 bar – IP65 – Presión relativa	878,00	1
PST004RG34F-R	Rango/Gama: 0 – 4 bar – Pmáx 12 bar – IP65 – Presión relativa	878,00	1
PST010RG34F-R	Rango/Gama: 0 – 10 bar – Pmáx 30 bar – IP65 – Presión relativa	878,00	1
PST025RG34F-R	Rango/Gama: 0 – 25 bar – Pmáx 75 bar – IP65 – Presión relativa	878,00	1
PST002AG34F-R	Rango/Gama: 0 – 2 bar – Pmáx 6 bar – IP65 – Presión absoluta	878,00	1
PST010AG34F-R	Rango/Gama: 0 – 10 bar – Pmáx 30 bar – IP65 – Presión absoluta	878,00	1

Presostato serie DCM

Para aplicaciones industriales

Sensor de pressão série DCM

Para aplicações industriais

DCM

Presostato para gases y líquidos

- Rango de temperaturas: -25...+70 °C
- IP54
- Relé SPDT 250 Vac, 5 A inductivos / 8 A resistivos
- Alimentación eléctrica 15...36 Vdc, máx. 100 mA

Sensor de pressão para gases e líquidos

- Intervalo de temperaturas: -25...+70 °C
- IP54
- Relé SPDT 250 Vca, 5 A inductivos / 8 A resistivos
- Alimentação eléctrica 15...36 Vcc, máx. 100 mA

Referencia		€	Embalaje
Referência		€	Embalagem
Transmisor 0-10 V ó 4-20 mA - Transmissor 0-10 V ó 4-20 mA			
DCM3	Rango/Gama: 0,2 – 2,5 bar – Pmáx 16 bar – Presión relativa	205,00	1
DCM6	Rango/Gama: 0,5 – 6 bar – Pmáx 16 bar – Presión relativa	205,00	1
DCM10	Rango/Gama: 1 – 10 bar – Pmáx 25 bar – Presión relativa	236,00	1
DCM16	Rango/Gama: 3 – 16 bar – Pmáx 25 bar – Presión relativa	236,00	1
DCM25	Rango/Gama: 4 – 25 bar – Pmáx 60 bar – Presión relativa	236,00	1
DCM40	Rango/Gama: 8 – 40 bar – Pmáx 60 bar – Presión relativa	236,00	1

Presostatos

Para aire y líquidos

Pressostatos

Para ar e líquidos

L404F

Presostatos todo-nada

- Para controlar la presión de un líquido, gas no corrosivo y no combustible, de aire o de vapor

Pressostatos tudo-nada

- Para ccontrolo da pressão de líquidos, gas não corrosivo e não combustível, de ar o de vapor

Referencia		€	Embalaje
Referência		€	Embalagem
L404F1219/U	Margen de regulación de 0,1 a 1,05 bar - Diferencial de 0,15 a 0,4 bar Gama de regulação de 0,1 a 1,05 bar - Diferencial de 0,15 a 0,4 bar	275,00	1
L404F1227/U	Margen de regulación de 0,7 a 10 bar - Diferencial de 0,7 a 1,6 bar Gama de regulação de 0,7 a 10 bar - Diferencial de 0,7 a 1,6 bar	249,00	1
L404F1235/U	Margen de regulación de 1,5 a 20 bar - Diferencial de 1,5 a 3,5 bar Gama de regulação de 1,5 a 20 bar - Diferencial de 1,5 a 3,5 bar	398,00	1
L404F1243/U	Margen de regulación de 0,4 a 3,5 bar - Diferencial de 0,4 a 1 bar Gama de regulação de 0,4 a 3,5 bar - Diferencial de 0,4 a 1 bar	292,00	1



10.03 - PRESOSTATOS Y DETECTORES DE FLUJO

10.03 - SENSORES DE PRESSÃO E DETECTORES DE FLUXO

Presostatos **Para aire y líquidos**
Pressostatos **Para ar e líquidos**

DPS

Presostatos para sistemas de aire acondicionado

- Para aire
- Para gases no combustibles
- Para gases no agresivos

Pressostatos para sistemas de ar condicionado

- Para ar
- Para gases não combustíveis
- Para gases não agressivos

Referencia		€	Embalaje
Referência		€	Embalagem
DPS200	Margen de 0,2... 2 mbar - Margem de 0,2... 2 mbar	74,50	1
DPS400	Margen de 0,4... 4 mbar - Margem de 0,4... 4 mbar	74,50	1
DPS1000	Margen de 2... 10 mbar - Margem de 2... 10 mbar	74,50	1
DPS2500	Margen de 5... 25 mbar - Margem de 5... 25 mbar	74,50	1

Detector de flujo **Para aplicaciones industriales**
Detector de fluxo **Para aplicações industriais**

S6065

Detector de flujo de paleta para líquidos

- Tmáx 120 °C
- IP65
- Relé SPDT 24...250 Vac, 15 (8) A
- Para tuberías de 1" a 8"

Detector de fluxo de palheta para líquidos

- Tmáx 120 °C
- IP65
- Relé SPDT 24...250 Vca, 15 (8) A
- Para tubagens de 1" a 8"

Referencia		€	Embalaje
Referência		€	Embalagem
S6065A1003	Para líquidos no agresivos – Pmáx 11 bar - Para líquidos não agressivos – Pmáx 11 bar	184,00	1
S6065A2001	Para líquidos agresivos – Pmáx 30 bar - Para líquidos agressivos – Pmáx 30 bar	456,00	1

10.04 - AQUASTAT® PARA CALEFACCIÓN Y ACS

10.0 - AQUASTAT® PARA AQUECIMENTO E ÁQS

Aquastat® de seguridad **Aquastat®**
Aquastat® de segurança **Aquastat®**

L6188 - L6190

Referencia		€	Embalaje
Referência		€	Embalagem
L6188A2085U	Aquastat de inmersión. Contacto inversor (SPDT) - Margen de regulación 25-95 °C Aquastat de imersão. Contacto inversor (SPDT) - Gama de regulação 25-95 °C	63,60	1
L6188A2010U	Aquastat de inmersión. Contacto inversor (SPDT) - Margen de regulación 40-110 °C Aquastat de imersão. Contacto inversor (SPDT) - Gama de regulação 40-110 °C	101,90	1
L6190B2048U	Aquastat de contacto. Contacto inversor (SPDT) - Diferencial 8°K Margen de regulación 25-95 °C Aquastat de contacto. Contacto inversor (SPDT) - Diferencial 8°K Gama de regulação 25-95 °C	60,00	1

Termostatos de seguridad **Aquastat®**
Termóstatos de segurança **Aquastat®**

L6191

Aquastat Doble de inmersión

- 2 contactos inversores (SPDT)
- 230 Vac, 2A
- Longitud vaina 95 mm
- Vaina de bronce R 1/2"

Aquastat Duplo de imersão

- 2 contactos inversores (SPDT)
- 230 Vac, 2A
- Comprimento do tubo 95 mm
- Bainha de bronze R 1/2 "

Referencia		€	Embalaje
Referência		€	Embalagem
L6191A2007U	Margen de regulación 40-110 °C - Sin bloqueo/reset mecánico Gama de regulação 40-110 °C - Sem bloquear/reset mecânico	134,70	1
L6191B2005U	Margen de regulación 25-95 °C Gama de regulação 25-95 °C	204,00	1
L6191B2070U	Margen de regulación 40-110 °C Gama de regulação 40-110 °C	109,80	1

Honeywell

EQUIPOS PARA APLICACIONES INDUSTRIALES
 EQUIPAMENTOS PARA APLICAÇÕES INDUSTRIAIS





10.04 - AQUASTAT® PARA CALEFACCIÓN Y ACS

10.0 - AQUASTAT® PARA AQUECIMENTO E ÁQS

L641

Aquastat de contacto

- SPDT 230V, 4A resistivos, 2A inductivos

Aquastat de contacto

- SPDT 230V, 4A resistivo, 2A indutivos

Referencia		€	Embalaje
Referência		€	Embalagem
L641A1039	Válido para control de la temperatura del agua. Margen de temperatura 40-80 °C Montaje en depósito Válido para controlo da temperatura de água. Gama de temperatura 40-80 °C Montagem em depósito	30,80	1
L641B1004	Válido para límite inferior o cambio Calefacción/Refrigeración Margen de temperatura 2-40 °C - Montaje: contacto en tubería Válido para limite inferior ou mudança Aquecimento/Refrigeração Gama de temperatura 2-40 °C - Montagem: contacto na tubagem	38,50	1
L641B1012	Válido para límite superior Margen de temperatura 2-40 °C - Montaje: contacto en tubería Válido para limite superior Gama de temperatura 2-40 °C - Montagem: contacto na tubagem	38,50	1

10.05 - HUMIDOSTATOS DE AMBIENTE Y CONDUCTO

10.05 - HUMIDOSTATOS DE AMBIENTE E CONDUTO

Humidostatos

Humidostatos

H6120A - H6045A

Humidostato para la deshumidificación y humidificación en sistemas de aire acondicionado

- Contacto unipolar inversor (SPDT 230 V/50 Hz)
- Margen de regulación de 35...100% hr

Humidostato para a desumidificação e humificação em sistemas de ar condicionado

- Unipolar inversor (SPDT 230V/50 Hz)
- Gama de regulação 35....100% h

Referencia		€	Embalaje
Referência		€	Embalagem
H6120A1000	Humidostato ambiente - IP30 Humidostato ambiente - IP30	138,80	1
H6045A1002	Humidostato de conducto - IP65 Humidostato de conduto - IP65	294,00	1

10.06 - COMPONENTES PARA AIRE COMPRIMIDO

10.06 - COMPONENTES PARA AR COMPRIMIDO

Válvula de seguridad para aire comprimido

Válvula de segurança para ar comprimido

Para aplicaciones industriales

Para aplicações industriais

S245B

Presostato electrónico para líquidos

- Cuerpo de latón
- Presión de tarado disponible de 1 a 12 bar (*)
- Tmáx 180 °C
- Cumple la normativa DAP 97/23/CE
- Certificado de tarado PED 3.1, bajo demanda, 35,00 Euro

Sensor de pressão electrónica para líquidos

- Corpo de latão
- Pressão de tara disponível de 1 a 12 bar (*)
- Tmáx 180 °C
- Cumpre a norma PED 97/23/CE
- Certificado de tara PED 3.1, sob pedido, 35,00 Euro

Referencia		€	Embalaje
Referência		€	Embalagem
S245B-12ZA*	R = 1/2"	CONSULTAR	1
S245B-34ZA*	R = 3/4"	CONSULTAR	1
S245B-1ZA*	R = 1"	CONSULTAR	1
S245B-114ZA*	R = 1 1/4"	CONSULTAR	1
S245B-112ZA*	R = 1 1/2"	CONSULTAR	1
S245B-2ZA*	R = 2"	CONSULTAR	1

Nota: Completar la referencia con el valor correspondiente de presión de tarado - Ejemplo: S245B-1ZA6.3 = R 1"- Tara da 6,3 bar

Nota: Completar a referência com o valor correspondente de pressão de tara - Exemplo: S245B-1ZA6.3 = R 1"- Tara 6,3 bar

(*) Para presiones de tarado inferiores a 1,0 bar y superiores a 12 bar, consultar.

(*) Para pressões de tara inferiores a 1,0 bar e superiores a 12 bar, consulte.



10.06 - COMPONENTES PARA AIRE COMPRIMIDO

10.06 - COMPONENTES PARA AR COMPRIMIDO

Válvula reductora de presión

Para aire comprimido y gases inertes

Válvula redutora de pressão

Para ar comprimido e gases inertes

D22

Válvula reductora de presión

- Para aire comprimido y gases inertes
- Rosca interior
- Presión de entrada 40 bar máx
- Presión de salida 1 - 10 bar
- Temperatura máxima 70 °C
- Cumple la normativa DAP 97/23/CE

Válvula redutora de pressão

- Para ar comprimido e gases inertes
- Rosca interior
- Pressão de entrada 40 bar máx
- Pressão de saída 1 - 10 bar
- Temperatura máxima 70 °C
- Em conformidade com PED 97/23/CE

Referencia			€	Embalaje
Referência			€	Embalagem
D22-1/4A	R = 1/4"	Kvs = 0,8	96,10	1
D22-3/8A	R = 3/8"	Kvs = 1	96,10	1
D22-1/2A	R = 1/2"	Kvs = 1,5	115,30	1
D22-3/4A	R = 3/4"	Kvs = 2,3	170,00	1
D22-1A	R = 1"	Kvs = 5,1	271,00	1
D22-11/4A	R = 1 1/4"	Kvs = 5,7	376,00	1
D22-11/2A	R = 1 1/2"	Kvs = 11,6	563,00	1
D22-2A	R = 2"	Kvs = 12,5	644,00	1

Válvula reductora de acero inoxidable (con filtro)

Para aplicaciones industriales

Válvula redutora de aço inoxidável (com filtro)

Para aplicações industriais

D06FI-A

Válvula reductora de presión de acero inoxidable con vaso transparente

- Para agua, aire comprimido y nitrógeno
- Con escala manométrica
- Presión máxima 16 bar
- Temperatura máxima 40 °C
- Presión de salida 1,5 - 6 bar
- Con racores de acero inoxidable
- Cumple la normativa EN 1567

Válvula redutora de pressão de aço inoxidável con vaso transparente

- Para água, ar comprimido e nitrogénio
- Com escala manométrica
- Pressão máxima 16 bar
- Temperatura máxima 40 °C
- Pressão de saída 1,5 - 6 bar
- Com racores de aço inoxidável
- Em conformidade com EN 1567

Referencia			€	Embalaje
Referência			€	Embalagem
D06FI-1/2A	R = 1/2"	Kvs = 2,4	248,00	1
D06FI-3/4A	R = 3/4"	Kvs = 3,1	282,00	1
D06FI-1A	R = 1"	Kvs = 5,8	353,00	1
D06FI-11/4A	R = 1 1/4"	Kvs = 5,9	458,00	1
D06FI-11/2A	R = 1 1/2"	Kvs = 12,6	612,00	1
D06FI-2A	R = 2"	Kvs = 12,0	798,00	1

D06FI-B

Válvula reductora de presión de acero inoxidable con vaso de acero inoxidable

- Para agua, aire comprimido y nitrógeno
- Con escala manométrica
- Presión máxima 25 bar
- Temperatura máxima 70 °C
- Presión de salida 1,5 - 6 bar
- Con racores de acero inoxidable
- Cumple la normativa EN 1567

Válvula redutora de pressão de aço inoxidável con vaso de aço inoxidável

- Para água, ar comprimido e nitrogénio
- Com escala manométrica
- Pressão máxima 25 bar
- Temperatura máxima 70 °C
- Pressão de saída 1,5 - 6 bar
- Com racores de aço inoxidável
- Em conformidade com EN 1567

Referencia			€	Embalaje
Referência			€	Embalagem
D06FI-1/2B	R = 1/2"	Kvs = 2,4	285,00	1
D06FI-3/4B	R = 3/4"	Kvs = 3,1	326,00	1
D06FI-1B	R = 1"	Kvs = 5,8	424,00	1
D06FI-11/4B	R = 1 1/4"	Kvs = 5,9	526,00	1
D06FI-11/2B	R = 1 1/2"	Kvs = 12,6	747,00	1
D06FI-2B	R = 2"	Kvs = 12,0	984,00	1



10.06 - COMPONENTES PARA AIRE COMPRIMIDO

10.06 - COMPONENTES PARA AR COMPRIMIDO

Desconectador hidráulico de acero inoxidable - Conexiones roscadas

Desconectador hidráulico de aço inoxidável - Conexões roscadas

BA295I



Desconectador hidráulico de acero inoxidable

- Con escala manométrica
- P_{máx} 10 bar - T_{máx} 65 °C
- Con racores de acero inoxidable
- Para fluidos hasta categoría 4 según UNE EN 1717
- Cumple la normativa EN 12729*

Desconectador hidráulico de aço inoxidável

- Com escala manométrica
- P_{máx} 10 bar - T_{máx} 65 °C
- Com racores de aço inoxidável
- Para fluidos até categoria 4 segundo UNE EN 1717
- Em conformidade com EN 12729*

Referencia		€	Embalaje
Referência		€	Embalagem
BA295I-1/2A	R = 1/2" *	1.836,00	1
BA295I-3/4A	R = 3/4" *	2.022,00	1
BA295I-1A	R = 1" *	2.169,00	1
BA295I-11/4A	R = 1 1/4"	2.583,00	1
BA295I-11/2A	R = 1 1/2"	3.180,00	1
BA295I-2A	R = 2"	3.592,00	1

Desconectador hidráulico de acero inoxidable - Conexiones por bridas

Desconectador hidráulico de aço inoxidável - Conexões flangeadas

BA298I-F



Desconectador hidráulico de acero inoxidable

- Tipo BA
- Bridas PN 10
- P_{máx} 10 bar - T_{máx} 65 °C
- Para fluidos hasta categoría 4 según UNE EN 1717
- Cumple la normativa EN 12729*

Desconectador hidráulico de aço inoxidável

- Tipo BA
- Flangias PN 10
- P_{máx} 10 bar - T_{máx} 65 °C
- Para fluidos até categoria 4 segundo UNE EN 1717
- Em conformidade com EN 12729*

Referencia		€	Embalaje
Referência		€	Embalagem
BA298I-65FA	Modelo estándar - DN65 *	4.689,00	1
BA298I-80FA	Modelo estándar - DN80 *	4.812,00	1
BA298I-100FA	Modelo estándar - DN100 *	4.736,00	1
BA298I-150FA	Modelo estándar - DN150	8.304,00	1

Accesorios para desconectadores tipo BA

Acessórios para desconectores tipo BA

TKA295



Manómetro diferencial

- Para inspección y mantenimiento de desconectadores tipo BA

Manómetro diferencial

- Para inspeção e manutenção de desconectores tipo BA

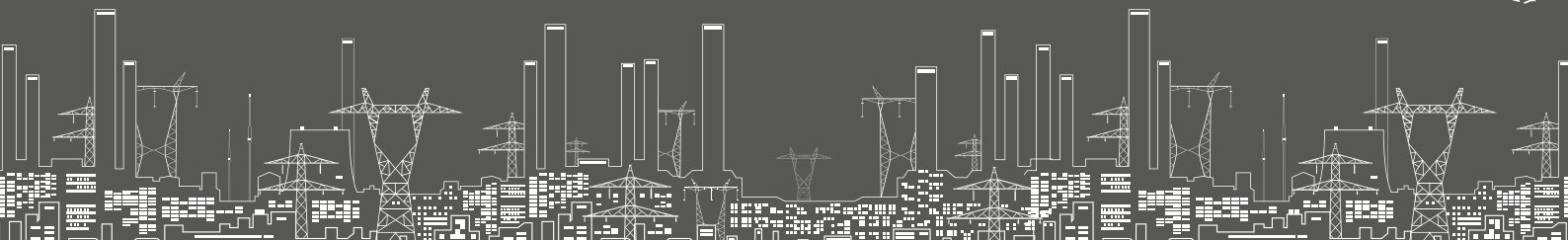
Referencia		€	Embalaje
Referência		€	Embalagem
TKA295		2.239,00	1

11.01 - Accesorios y recambios - línea agua	174
<i>11.01 - Acessórios e reposições - linha água</i>	<i>174</i>
Cartuchos para filtros Serie Double Spin	174
<i>Cartuchos para filtros Serie Double Spin</i>	<i>174</i>
Cartuchos - Serie "S" - Para F76S - FK09S - FN09S - HS10S	174
<i>Cartuchos - Serie "S" - Para F76S - FK09S - FN09S - HS10S</i>	<i>174</i>
Cartuchos - Para F74/FK74	175
<i>Cartuchos - Para F74/FK74</i>	<i>175</i>
Cartuchos - Para F78TS	175
<i>Cartuchos - Para F78TS</i>	<i>175</i>
Cartuchos - Para FF06	175
<i>Cartuchos - Para FF06</i>	<i>175</i>
Mallas - Para D05/D06F/FH/FN	176
<i>Malhas - Para D05/D06F/FH/FN</i>	<i>176</i>
Mallas - Para D16/D16N	176
<i>Malhas - Para D16/D16N</i>	<i>176</i>
Elementos internos - Para D05	176
<i>Elementos internos - Para D05</i>	<i>176</i>
Elementos internos - Para D06F/FH/FN	177
<i>Elementos internos - Para D06F/FH/FN</i>	<i>177</i>
Elementos internos - Para D16/D16N	177
<i>Elementos internos - Para D16/D16N</i>	<i>177</i>
Recambios para FK74CS	177
<i>Peças de substituição para FK74CS</i>	<i>177</i>
Manómetros - Con conexión trasera G1/4"	178
<i>Manómetros - Com conexão traseira G1/4"</i>	<i>178</i>
Manómetros - Con conexión inferior G1/4"	178
<i>Manómetros - Com conexão inferior G1/4"</i>	<i>178</i>
Vasos de decantación - Para F76 - HS10	178
<i>Copos de decantação - Para F76 - HS10</i>	<i>178</i>
Llaves - Para F76 - HS10	179
<i>Chaves - Para F76 - HS10</i>	<i>179</i>
Vasos de decantación - Anillos - Llaves - Serie "S"	179
<i>Copos de decantação - Anilhas - Chaves - Serie "S"</i>	<i>179</i>
Vasos de decantación - Anillos - Llaves - Serie "S"	179
<i>Vasos de decantação - Anilhas - Chaves - Serie "S"</i>	<i>179</i>
Vasos de decantación - Anillos - Llaves - Para F74 y FK74	179
<i>Copos de decantação - Anilhas - Chaves - Para F74 e FK74</i>	<i>179</i>
Vasos de decantación transparentes y en latón - Para D06F/FH/FN	180
<i>Copos de decantação transparentes e em latão - Para D06F/FH/FN</i>	<i>180</i>
Llaves zócalo	181
<i>Chaves com base</i>	<i>181</i>
Accesorios - Para Kombi-3-Plus	182
<i>Acessórios - Para Kombi-3-Plus</i>	<i>182</i>
Accesorios - Para Kombi-3-Plus y Kombi-2-Plus	182
<i>Acessórios - Para Kombi-3-Plus e Kombi-2-Plus</i>	<i>182</i>
Accesorios - Para Kombi-2-Plus	182
<i>Acessórios - Para Kombi-2-Plus</i>	<i>182</i>

11.02- Accesorios y recambios - línea confort	193
<i>11.02 - Acessórios e reposições - linha conforto</i>	<i>193</i>
Accesorios para termostatos de ambiente - T4360/T6360 - MT200	183
<i>Acessórios para termostatos de ambiente - T4360/T6360 - MT200</i>	<i>183</i>
Accesorios para válvulas V4043 y V4044	183
<i>Acessórios para válvulas V4043 e V4044</i>	<i>183</i>
Recambios para válvulas de zona - Serie VC	183 - 184
<i>Reposições para válvulas de zona - Serie VC</i>	<i>183 - 184</i>
Accesorios para válvulas termostáticas	184
<i>Acessórios para válvulas termostáticas</i>	<i>184</i>
Accesorios para cabezales electrónicos	185
<i>Acessórios para cabeçales eletrónicos</i>	<i>185</i>
Gráfico de selección de válvulas de agua	186
<i>Gráfico de seleção de válvulas de água</i>	<i>186</i>

ACCESORIOS Y RECAMBIOS 11

ACESSÓRIOS E REPOSIÇÕES



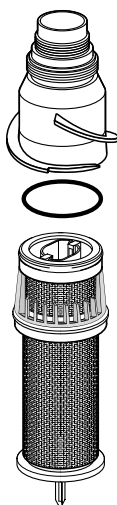
Cartuchos para filtros Serie Double Spin

Cartuchos para filtros Serie Double Spin

AF11DS

Cartucho con tecnología Double Spin
Para filtros y combinaciones de filtros serie "S" (a partir de Marzo 1997) F76S - FK76S - FK09S - FN09S - HS10

Cartucho com tecnologia Double Spin
Para filtros e combinações de filtros serie "S" (a partir de Março 1997) F76S - FK76S - FK09S - FN09S - HS10



Referencia			€	Embalaje
Referência			€	Embalagem
AF11DS-1/2A	100 µm	Para R 1/2" - 3/4"	147,90	1
AF11DS-1/2B	20 µm	Para R 1/2" - 3/4"	147,90	1
AF11DS-1/2C	50 µm	Para R 1/2" - 3/4"	147,90	1
AF11DS-1/2D	200 µm	Para R 1/2" - 3/4"	147,90	1
AF11DS-1/2E	300 µm	Para R 1/2" - 3/4"	147,90	1
AF11DS-1/2F	500 µm	Para R 1/2" - 3/4"	147,90	1
AF11DS-1A	100 µm	Para R 1" - 1 1/4"	166,00	1
AF11DS-1B	20 µm	Para R 1" - 1 1/4"	166,00	1
AF11DS-1C	50 µm	Para R 1" - 1 1/4"	166,00	1
AF11DS-1D	200 µm	Para R 1" - 1 1/4"	166,00	1
AF11DS-1E	300 µm	Para R 1" - 1 1/4"	166,00	1
AF11DS-1F	500 µm	Para R 1" - 1 1/4"	166,00	1

Cartuchos - Serie "S"

Para F76S - FK09S - FN09S - HS10S

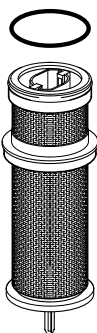
Cartuchos - Serie "S"

Para F76S - FK09S - FN09S - HS10S

AF11S

Para filtros y grupos domésticos serie "S"
(a partir de Marzo 1997) F76S - FK09S - FN09S - HS10S

Para filtros e grupos domésticos série "S"
(a partir de Março 1997) F76S - FK09S - FN09S - HS10S



Referencia			€	Embalaje
Referência			€	Embalagem
AF11S-1/2A	100 µm	R = 1/2" - 3/4"	113,60	1
AF11S-1/2B	20 µm	R = 1/2" - 3/4"	113,60	1
AF11S-1/2C	50 µm	R = 1/2" - 3/4"	113,60	1
AF11S-1/2D	200 µm	R = 1/2" - 3/4"	113,60	1
AF11S-1/2E	300 µm	R = 1/2" - 3/4"	113,60	1
AF11S-1/2F	500 µm	R = 1/2" - 3/4"	113,60	1
AF11S-1A	100 µm	R = 1" - 1 1/4"	113,60	1
AF11S-1B	20 µm	R = 1" - 1 1/4"	113,60	1
AF11S-1C	50 µm	R = 1" - 1 1/4"	113,60	1
AF11S-1D	200 µm	R = 1" - 1 1/4"	113,60	1
AF11S-1E	300 µm	R = 1" - 1 1/4"	113,60	1
AF11S-1F	500 µm	R = 1" - 1 1/4"	113,60	1
AF11S-11/2A	100 µm	R = 1 1/2" - 2"	145,70	1
AF11S-11/2B	20 µm	R = 1 1/2" - 2"	145,70	1
AF11S-11/2C	50 µm	R = 1 1/2" - 2"	145,70	1
AF11S-11/2D	200 µm	R = 1 1/2" - 2"	145,70	1
AF11S-11/2E	300 µm	R = 1 1/2" - 2"	145,70	1
AF11S-11/2F	500 µm	R = 1 1/2" - 2"	145,70	1

11.01 - ACESSÓRIOS E REPOSIÇÕES

LINHA ÁGUA

Cartuchos

Para F74/FK74

Cartuchos

Para F74/FK74

AF74

Para filtros y grupos domésticos con racores de unión serie F(K)74

Para filtros e grupos domésticos com ligadores de unión série F(K)74

Referencia			€	Embalaje
Referência			€	Embalagem
AF74-1A	100 µm	- R = 3/4" - 1" - 1 1/4"	37,80	1
AF74-1C	50 µm	- R = 3/4" - 1" - 1 1/4"	37,80	1
AF74-1D	200 µm	- R = 3/4" - 1" - 1 1/4"	37,80	1

Cartuchos

Para F78TS

Cartuchos

Para F78TS

ES78TS

Cartucho para filtro embreado F78TS

Cartucho para filtro flanged F78TS

Referencia			€	Embalaje
Referência			€	Embalagem
ES78TS-065A	100 µm	- Para F78TS-65... (DN65)	887,00	1
ES78TS-080A	100 µm	- Para F78TS-80... (DN80)	908,00	1
ES78TS-100A	100 µm	- Para F78TS-100... (DN100)	1.330,00	1
ES78TS-065B	20 µm	- Para F78TS-65... (DN65)	887,00	1
ES78TS-080B	20 µm	- Para F78TS-80... (DN80)	908,00	1
ES78TS-100B	20 µm	- Para F78TS-100... (DN100)	1.330,00	1
ES78TS-065C	50 µm	- Para F78TS-65... (DN65)	887,00	1
ES78TS-080C	50 µm	- Para F78TS-80... (DN80)	908,00	1
ES78TS-100C	50 µm	- Para F78TS-100... (DN100)	1.330,00	1
ES78TS-065D	200 µm	- Para F78TS-65... (DN65)	887,00	1
ES78TS-080D	200 µm	- Para F78TS-80... (DN80)	908,00	1
ES78TS-100D	200 µm	- Para F78TS-100... (DN100)	1.330,00	1
ES78TS-065F	500 µm	- Para F78TS-65... (DN65)	887,00	1
ES78TS-080F	500 µm	- Para F78TS-80... (DN80)	908,00	1
ES78TS-100F	500 µm	- Para F78TS-100... (DN100)	1.330,00	1

Cartuchos

Para FF06

Cartuchos

Para FF06

0903... / AS06 / KF06 / ZR06F

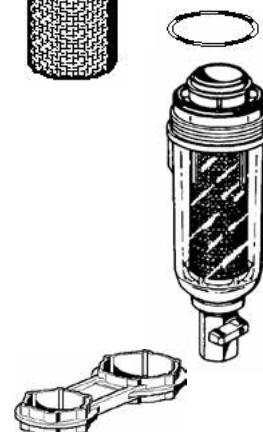
Para filtros con racores de unión serie "miniplus" FF06

Para filtros com ligadores de união serie "miniplus" FF06

Para grupos domésticos serie FK06

Para grupos domésticos série FK06

Referencia			€	Embalaje
Referência			€	Embalagem
0903127	Anillo para soporte de malla - R = 1/2" (10 unidades) Anel para suporte de malha - R = 1/2" (10 unidades)		7,40	1
0903128	Anillo para soporte de malla - R = 3/4"-1" (10 unidades) Anel para suporte de malha - R = 3/4"-1" (10 unidades)		8,10	1
AS06-1/2A	Malla de 100 µm para - R = 1/2" (5 unidades) Malha de 100 µm para - R = 1/2" (5 unidades)		72,60	1
AS06-1A	Malla de 100 µm para - R = 3/4"-1" (5 unidades) Malha de 100 µm para - R = 3/4"-1" (5 unidades)		77,20	1
KF06-1/2A	Juego completo que incluye vaso transparente + cartucho filtro R = 1/2" Kit completo que inclui copo transparente + cartucho filtro R = 1/2"		47,20	1
KF06-1A	Juego completo que incluye vaso transparente + cartucho filtro R = 3/4"-1" Kit completo que inclui copo transparente + cartucho filtro R = 3/4"-1"		50,60	1
ZR06F	Llave doble para desmontar el vaso - R = 1/2"- 3/4"- 1" Chave dupla para desmontar o copo - R = 1/2"- 3/4"- 1"		13,20	1



Mallas	Para D05/D06F/FH/FN
Malhas	Para D05/D06F/FH/FN

ES06F

Para válvulas reductoras de presión
D05/D06F/FH/FN

Para válvulas reductoras de pressão
D05/D06F/FH/FN



Referencia		€	Embalaje
Referência		€	Embalagem
ES05F-1/2A	Malla / Malha 1,0 mm - para D05F - R = 1/2" + 3/4"	7,20	1
ESD05FS	Malla / Malha 1,0 mm - para D05FS - R = 1/2" - 2"	16,60	1
ES06F-1/2A	Malla / Malha 0,16 mm para D06F/FH/FN - R = 1/2"+ 3/4"	5,20	1
ES06F-1A	Malla 0,16 mm para D06F - R = 1" (año de fabricación 1977-1991) R=1 1/4" (año de fabricación 1977-1996) y D06FH/FN R=1"+ 1 1/4" Malha 0,16 mm para D06F - R = 1" (ano de fabricação 1977-1991) R = 1 1/4" (ano de fabricação 1977-1996) e D06FH/FN R=1"+ 1 1/4"	10,00	1
ES06F-1B	Malla / Malha 0,16 mm para D06F R = 1" + 1 1/4" (a partir de '91)	10,00	1
ES06F-11/2A	Malla / Malha 0,16 mm para D06F/FH/FN - R = 1 1/2"+2"	13,40	1

Mallas	Para D16/D16N
Malhas	Para D16/D16N

ES16

Para válvulas reductoras de presión
D16/D16N

Para válvulas reductoras de pressão
D16/D16N



Referencia		€	Embalaje
Referência		€	Embalagem
ES16-15	Malla / Malha 0,5 mm - Para DN 15+20	16,10	1
ES16-25	Malla / Malha 0,5 mm - Para DN 25+32	26,30	1
ES16-40	Malla / Malha 0,5 mm - Para DN 40	32,30	1

Elementos internos	Para D05
Elementos internos	Para D05

D05...

Referencia		€	Embalaje
Referência		€	Embalagem
D05FA-1/2A	Para D05F - R = 1/2" y 3/4"	36,60	1
D05FA-1/2B	Para D05FS - R = 1/2" - 1" Sin/Sem filtro	25,30	1
D05FA-11/4B	Para D05FS - R = 1 1/4" - 2" Sin/Sem filtro	55,00	1
D05FA-1/2T	Para D05FT - R = 1/2" - 1" Sin/Sem filtro	37,30	1
D05FA-11/4T	Para D05FT - R = 1 1/4" - 2" Sin/Sem filtro	58,20	1



11.01 - ACCESORIOS Y RECAMBIOS

LÍNEA AGUA

Honeywell
ACCESORIOS Y RECAMBIOS
ACESSÓRIOS E REPOSIÇÕES

11.01 - ACESSÓRIOS E REPOSIÇÕES

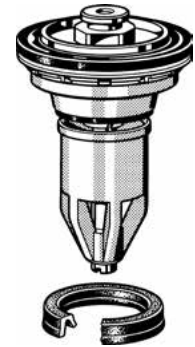
LINHA ÁGUA

Elementos internos	Para D06F/FH/FN
Elementos internos	Para D06F/FH/FN

D06F

Para válvulas reductoras de presión **D06Fx** *Para válvulas reductoras de pressão D06Fx*

Referencia		€	Embalaje
Referência		€	Embalagem
D06FA-1/2	Para D06F/D06FH - R = 1/2"+ 3/4"	37,60	1
D06FA-1A	Para D06F - R = 1" (año de fabricación 1977 - 1991) R = 1 1/4" (año de fabricación 1977 - 1996) <i>Para D06F - R = 1" (ano de fabricação 1977 - 1991)</i> <i>R = 1 1/4" (año de fabricación 1977 - 1996)</i>	51,80	1
D06FA-1B	Para D06F - R = 1" (año de fabricación '91) R = 1 1/4" (a partir de 1997) <i>Para D06F - R = 1" (ano de fabricação '91)</i> <i>R = 1 1/4" (a partir do 1997)</i>	51,80	1
D06FA-11/2	Para D06F/D06FH - R = 1 1/2"+ 2"	66,20	1
D06FNA-1/2	Para D06FN - R = 1/2"+ 3/4"	26,50	1
D06FNA-1	Para D06FN - R = 1"+ 1 1/4"	42,00	1
D06FNA-11/2	Para D06FN - R = 1 1/2"+ 2"	100,70	1

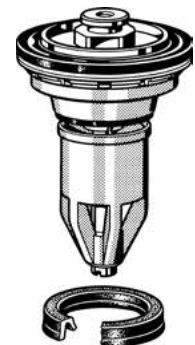


Elementos internos	Para D16/D16N
Elementos internos	Para D16/D16N

D16

Para válvulas reductoras de presión **D16/D16N** *Para válvulas reductoras de pressão D16/D16N*

Referencia		€	Embalaje
Referência		€	Embalagem
D16A-15	Para D16 - DN 15+20	25,40	1
D16A-25	Para D16 - DN 25+32	41,30	1
D16A-40	Para D16 - DN 40	82,20	1
D16NA-15	Para D16N - DN 15+20	28,60	1
D16NA-25	Para D16N - DN 25+32	48,00	1
D16NA-40	Para D16N - DN 40	100,60	1



Recambios para FK74CS

Peças de substituição para FK74CS

D06FR

Referencia		€	Embalaje
Referência		€	Embalagem
D06FR-1A	Conjunto para filtro con reductora FK74CS <i>Conjunto para filtro com redutor FK74CS</i>	55,00	1



Manómetros **Con conexión trasera G1/4"**
Manómetros **Com conexão traseira G1/4"**

M07M

Para válvulas reductoras de presión:
D06 - D205 - D15P/D15N (DN40 + DN50) - D17
(DN40 + DN50)
Para filtros: F74C, FK74C, FK06

Para válvulas reductoras de pressão:
D06 - D205 - D15P/D15N (DN40 + DN50) - D17
(DN40 + DN50)
Para filtros: F74C, FK74C, FK06

Referencia		€	Embalaje
Referência		€	Embalagem
M07M-A4	DN 63 mm - Escala 0-4 bar	13,50	1
M07M-A10	DN 63 mm - Escala 0-10 bar	13,50	1
M07M-A16	DN 63 mm - Escala 0-16 bar	13,50	1
M07M-A25	DN 63 mm - Escala 0-25 bar	13,50	1

Manómetros **Con conexión inferior G1/4"**
Manómetros **Com conexão inferior G1/4"**

M38K

Para grupos de suministro de agua
fría HS10S

Para HS10S

Referencia		€	Embalaje
Referência		€	Embalagem
M38K-A10	DN 50 mm - Escala 0-10 bar	17,90	1
M38K-A16	DN 50 mm - Escala 0-16 bar	17,90	1
M38K-A25	DN 50 mm - Escala 0-25 bar	17,90	1



M76K

Para filtros: F76S (con indicación
regulable de presión máxima)

Para filtros: F76S (F76S (com indicação regulável
de pressão máxima)

Referencia		€	Embalaje
Referência		€	Embalagem
M76K-A16	DN 63 mm - Escala 0-16 bar	24,10	1



Vasos de decantación **Para F76 - HS10**
Copos de decantação **Para F76 - HS10**

KF11

Para filtros y grupos F76 - HS10
(hasta abril de 1997)

Para filtros e grupos F76 - HS10
(até abril de 1997)

Referencia		€	Embalaje
Referência		€	Embalagem
KF11-1/2A	Vaso transparente completo - R = 1/2"+ 3/4"	181,00	1
	Copo transparente completo - R = 1/2"+ 3/4"		
KF11-1A	Vaso transparente completo - R = 1"+1 1/4"	181,00	1
	Copo transparente completo - R = 1"+1 1/4"		
KF11-11/2A	Vaso transparente completo - R = 1 1/2"+ 2"	281,00	1
	Copo transparente completo - R = 1 1/2"+ 2"		



11.01 - ACCESORIOS Y RECAMBIOS

LÍNEA AGUA

Honeywell

ACCESORIOS Y RECAMBIOS
ACESSÓRIOS E REPOSIÇÕES

11.01 - ACESSÓRIOS E REPOSIÇÕES

LINHA ÁGUA

Llaves	Para F76 - HS10
Chaves	Para F76 - HS10

KH11

Llave de bola **Chaves de bola**

Referencia		€	Embalaje
Referência		€	Embalagem
KH11-1/2A	Llave de bola - R = 1/2"- 1 1/4"	46,50	1
	Chave de bola - R = 1/2"- 1 1/4"		
KH11-11/2A	Llave de bola - R = 1 1/2"- 2"	69,90	1
	Chave de bola - R = 1 1/2"- 2"		



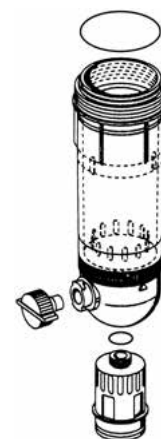
Vasos de decantación - Anillos - Llaves	Serie "S"
Copos de decantação - Anilhas - Chaves	Serie "S"

KF11S

Para filtros y grupos de la serie "S" - FN09S - F76S - HS10S (a partir de 04/97)

Para filtros e grupos de la série "S" - FN09S - F76S - HS10S (até de 04/97)

Referencia		€	Embalaje
Referência		€	Embalagem
KF11S-1A	Vaso transparente completo - R = 1/2"- 1 1/4"	181,00	1
	Copo transparente completo - R = 1/2"- 1 1/4"		
KF11S-11/2A	Vaso transparente completo - R=1 1/2"-2"	281,00	1
	Copo transparente completo - R = 1 1/2"-2"		



Vasos de decantación - Anillos - Llaves	Serie "S"
Vasos de decantação - Anilhas - Chaves	Serie "S"

0900747

Referencia		€	Embalaje
Referência		€	Embalagem
0900747	Anillo para vaso transparente KF11S-1A - R = 1/2"- 1 1/4" (10 uds.)	25,70	1
	Anilha para copo transparente KF11S-1A - R = 1/2"- 1 1/4" (10 uds.)		
0900748	Anillo para vaso transparente KF11S-1 1/2A - R = 1 1/2"- 2" (10 uds.)	25,70	1
	Anilha para copo transparente KF11S-1 1/2A - R = 1 1/2"- 2" (10 uds.)		

KH11S

Referencia		€	Embalaje
Referência		€	Embalagem
KH11S-1A	Llave de bola para filtros serie "S" - R = 1/2"- 2"	46,50	1
	Chave de bola para filtros serie "S" - R = 1/2"- 2"		



Vasos de decantación - Anillos - Llaves	Para F74 y FK74
Copos de decantação - Anilhas - Chaves	Para F74 e FK74

KF74

Para filtros y grupos F74 y FK74 **Para filtros e grupos F74 e FK74**

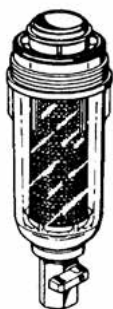
Referencia		€	Embalaje
Referência		€	Embalagem
KF74-1A	Vaso transparente completo y llave de bola R = 3/4"-1 1/4"	147,10	1
	Copo transparente completo com anel e chave R = 3/4"-1 1/4"		



Vasos de decantación transparentes y en latón Para D06F/FH/FN
Copos de decantação transparentes e em latão Para D06F/FH/FN

KF06

Para reductoras de presión : D06F/FH/FN Para reductoras de pressão: D06F/FH/FN



Referencia		€	Embalaje
Referência		€	Embalagem
KF06-1/2A	Vaso transparente completo para FF06-R = 1/2" Filtro adaptable para D06F - R = 1/2"+ 3/4" Copo transparente completo para FF06-R=1/2" Filtro adaptável para D06F - R = 1/2"+ 3/4"	47,20	1
KF06-1A	Vaso transparente completo para FF06-R = 3/4"+1"+1 1/4" Filtro adaptable para D06F - R = 1"+1 1/4" Copo transparente completo para FF06-R=3/4"+1"+1 1/4" Filtro adaptável para D06F - R = 1"+1 1/4"	50,60	1

S06K



Referencia		€	Embalaje
Referência		€	Embalagem
S06K-1/4	Tapón con anillo para D06F/FH/FN (5 unidades) Tampa com anel para D06F/FH/FN (5 unidades)	7,50	1

Vasos de decantación transparentes y en latón Para D06F/FH/FN
Copos de decantação transparentes e em latão Para D06F/FH/FN

SK06T



Referencia		€	Embalaje
Referência		€	Embalagem
SK06T-1/2	Vaso transparente para D06F - R = 1/2"+ 3/4" Copo transparente para D06F - R = 1/2"+ 3/4"	8,70	1
SK06T-1A	Vaso transparente para D06F R = 1" (año de construcción '77-'91) R = 1 1/4" (año de construcción '77-'96) Copo transparente para D06F R = 1" (ano de construção '77-'91) R = 1 1/4" (ano de construção '77-'96)	14,10	1
SK06T-1B	Vaso transparente para D06F R = 1" (desde 1991) - R = 1 1/4" (desde 1997) Copo transparente para D06F - R = 1" (desde 1991) R = 1 1/4" (desde 1997)	14,10	1
SK06T-11/2	Vaso transparente para D06F - R = 1 1/2"+ 2" Copo transparente para D06F - R = 1 1/2"+ 2"	22,20	1

SM06T



Referencia		€	Embalaje
Referência		€	Embalagem
SM06T-1/2	Vaso de latón para D06F/FH/FN -D16/D16N - R = 1/2"+ 3/4" Copo de latão para D06F/FH/FN -D16/D16N - R = 1/2"+ 3/4"	27,60	1
SM06T-1A	Vaso de latón para D06F R = 1" (año de construcción '77-'91) - R = 1 1/4" (año '77-'96) Para D06FH/FN - D16/D16N - R = 1"+ 1 1/4" Copo de latão para D06F R = 1" (ano de construção '77-'91) - R = 1 1/4" (ano '77-'96) Para D06FH/FN - D16/D16N - R = 1"+ 1 1/4"	39,00	1
SM06T-1B	Vaso de latón para D06F - R = 1" (desde 1991) - R = 1 1/4" (desde '97) Copo de latão para D06F - R = 1" (desde 1991) - R = 1 1/4" (desde '97)	39,00	1
SM06T-11/2	Vaso de latón para D06F/FH/FN - D16/D16N - R = 1 1/2"+ 2" Copo de latão para D06F/FH/FN - D16/D16N - R = 1 1/2"+ 2"	50,50	1

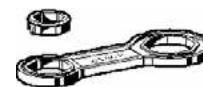
Llaves zócalo

Chaves com base

ZR06

Para desmontar el cabezal y el vaso del filtro de las válvulas reductoras D06 - D16 *Para desmontar o cabeçal e o corpo do filtro das válvulas redutoras D06 - D16*

Referencia		€	Embalaje
Referência		€	Embalagem
ZR06K	Llave doble para D06 - D16 (desde 1987) <i>Chave dupla para D06 - D16 (desde 1987)</i>	13,20	1



ZR10K - ZR08

Referencia		€	Embalaje
Referência		€	Embalagem
Para filtros F74C, F76/F76S y grupos de Suministro HS10/HS10S			
<i>Para filtros F74C, F76/F76S e grupos de Abastecimento HS10/HS10S</i>			
ZR10K-3/4	Para F74C - R = 3/4" - 1 1/4" - Para F76S, HS10S - R = 1/2" - 3/4"	16,20	1
ZR10K-1/2	Para F76, HS10 - R = 1/2" - 3/4"	16,20	1
ZR10K-1	Para F76/F76S, HS10/H10S - R = 1" - 1 1/4"	18,40	1
ZR10K-11/2	Para F76/F76S, HS10/H10S - R = 1 1/2" - 2"	21,30	1
ZR74CS	Para F74CS/FK74CS - R = 1/2" ... 1 1/4"	16,20	1



Llaves zócalo

Chaves com base

ZR10K - ZR08

Referencia		€	Embalaje
Referência		€	Embalagem
Para filtros FK09, FK09S			
ZR10K-1/2	Para FK09 - R = 1/2" - 3/4"	16,20	1
ZR10K-3/4	Para FK09S - R = 1/2" - 1 1/4"	16,20	1
ZR10K-1	Para FK09 - R = 1" - 1 1/4"	18,40	1
ZR10K-11/2	Para FK09/FK09S - R = 1 1/2" - 2"	21,30	1
ZR08-1/2	Para desmontaje de FK09 - R = 1/2" - 3/4" <i>Para desmontagem de FK09 - R = 1/2" - 3/4"</i>	16,20	1
ZR08-1	Para desmontaje de FK09 - R = 1" - 1 1/4" Para desmontaje de FK09S - R = 1/2" - 1 1/4" <i>Para desmontagem de FK09 - R = 1" - 1 1/4"</i> <i>Para desmontagem de FK09S - R = 1/2" - 1 1/4"</i>	18,40	1
ZR08-11/2	Para desmontaje de FK09 - R = 1 1/2" - 2" <i>Para desmontagem de FK09 - R = 1 1/2" - 2"</i>	21,30	1
Para filtros adaptables FN09 - Para filtros adaptáveis FN09			
ZR10K-1/2	Para FN09-1/2A (1/2AM), FN09-1AN (1AMN) FN09-1AN (1AMN) con D06F	16,20	1
ZR10K-1	Para FN09-1A (1AM)	18,40	1
ZR10K-11/2	Para FN09-1 1/2A (1 1/2AM)	21,30	1
ZR08-1	Para montaje de FN09-1A (1AM) con D06F <i>Para montagem de FN09-1A (1AM) con D06F</i>	18,40	1
ZR08-11/2	Para montaje de FN09-1 1/2A (1 1/2AM) con D06F <i>Para montagem de FN09-1 1/2A (1 1/2AM) con D06F</i>	21,30	1
Para filtros adaptables FN09S - Para filtros adaptáveis FN09S			
ZR10K-1/2	Para FN09S-1/2A (1/2AM) - FN09S-1AN (1AMN)	16,20	1
ZR10K-1	Para FN09S-1A (1AM)	18,40	1
ZR10K-11/2	Para FN09S-1 1/2A (1 1/2AM)	21,30	1
ZR08-1	Para montaje de FN09S-1/2A (1/2AM), FN09S-1A (1AM) con D06F <i>Para montagem de FN09S-1/2A (1/2AM), FN09S-1A (1AM) con D06F</i>	18,40	1
ZR08-11/2	Para montaje de FN09S-1 1/2A (1 1/2AM) con D06F <i>Para montagem de FN09S-1 1/2A (1 1/2AM) con D06F</i>	21,30	1



Accesorios	Para Kombi-3-Plus
Acessórios	Para Kombi-3-Plus

Kit para medida de ζp

Referencia		€	Embalaje
Referência		€	Embalagem
VA3502A001	Kit para medida de ζp en válvula roja Kit para medida de ζp en válvula vermelha	59,00	1

Regulador de presión / Regulador de pressão

Sólo válvula de DN15 a DN40

Referencia		€	Embalaje
Referência		€	Embalagem
V5012C0103	0,1 - 0,3 bar	81,30	1
V5012C0306	0,3 - 0,6 bar	81,30	1

Accesorio de presión / Acessório de pressão

Escala 0,1 - 0,3 bar – Sólo válvula de DN15 a DN40

Referencia		€	Embalaje
Referência		€	Embalagem
VA2502A001		11,40	1

Adaptador para actuador térmico M100, Z100

Referencia		€	Embalaje
Referência		€	Embalagem
VA2500A001		26,60	1

Accesorios	Para Kombi-3-Plus y Kombi-2-Plus
Acessórios	Para Kombi-3-Plus e Kombi-2-Plus

Adaptador drenaje / Adaptador drenagem

Referencia		€	Embalaje
Referência		€	Embalagem
VA3500A001		19,00	1

Accesorios	Para Kombi-2-Plus
Acessórios	Para Kombi-2-Plus

Pareja de recambio toma de presión / Cópia tomada de pressão

Referencia		€	Embalaje
Referência		€	Embalagem
VA2600A008		32,40	1

Extensión para conexión de presión / Extensão para ligação de pressão

Longitud = 45 mm (1 pieza)

Comprimento = 45 mm (1 peça)

Referencia		€	Embalaje
Referência		€	Embalagem
VA2601A008		19,20	1



11.02- ACCESORIOS Y RECAMBIOS

LÍNEA CONFORT

Honeywell
ACCESORIOS Y RECAMBIOS
ACESSÓRIOS E REPOSIÇÕES

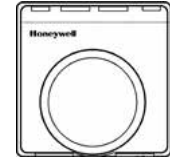
11.02 - ACESSÓRIOS E REPOSIÇÕES

LINHA CONFORTO

Accesorios para termostatos de ambiente T4360/T6360 - MT200
Acessórios para termostatos de ambiente T4360/T6360 - MT200

F4200...

Referencia		€	Embalaje
Referência		€	Embalagem
F42007110 001	Cubierta antimanipulación para T4360/T6360 <i>Tampa antimanipulação para T4360/T6360</i>	5,50	1
F42006646 001	Topes para límite del margen de la serie MT200 (x 20 unidades) <i>Limitadores de regulação da serie MT200 (x 20 unidades)</i>	15,60	1
R42006961 001	Dial de plástico para termostatos (Cantidad mínima de pedido 20 uds.) <i>Dial de plástico para termostatos (Quantidade mínima encomenda 20 uds.)</i>	5,60	20



Accesorios para válvulas V4043 y V4044

Acessórios para válvulas V4043 e V4044

272868/U

Referencia		€	Embalaje
Referência		€	Embalagem
272868/U	Motor 230V/50Hz	58,20	1



M6063

Actuador rotativo eléctrico

- Para válvulas V5433, V5442
- Control flotante
- 230V
- Acción manual

Actuador rotativo eléctrico

- Para válvulas V5433, V5442
- Control flotante
- 230V
- Acción manual

Referencia		€	Embalaje
Referência		€	Embalagem
M6063A1003	Para V5433/V5442 24V, 50 Hz	206,00	1
M6063A4007	Para V5433/V5442 24V, 50 Hz - Contacto auxiliar	223,00	1
M6063L1009	Para V5433/V5442- 230V/50Hz	208,00	1
M6063L4003	Para V5433/V5442- 230V/50Hz - Contacto auxiliar	223,00	1
075041061	Acoplamiento para M6063L - V5070D	49,10	1

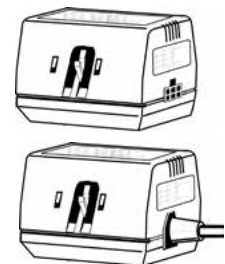
Recambios para válvulas de zona

Serie VC

Reposições para válvulas de zona

Serie VC

Referencia		€	Embalaje
Referência		€	Embalagem
VC6013ZZ00/U	Motor 230V/50Hz para control SPDT (3 cables) sin contacto auxiliar <i>Motor 230V/50Hz para control SPDT (3 fios) sem contacto auxiliar</i>	68,80	1
VC6613ZZ00/U	Motor 230V/50Hz para control SPDT (3 cables) con contacto auxiliar <i>Motor 230V/50Hz para control SPDT (3 fios) com contacto auxiliar</i>	76,90	1
VC4013ZZ00/U	Motor 230V/50Hz para control SPST (2 hilos + común) sin contacto auxiliar <i>Motor 230V/50Hz para control SPST (2 fios + común) sem contacto auxiliar</i>	76,10	1
VC4613ZZ00/U	Motor 230V/50Hz para control SPST (2 hilos + común) con contacto auxiliar <i>Motor 230V/50Hz para control SPST (2 fios + común) com contacto auxiliar</i>	85,60	1



Recambios para válvulas de zona **Serie VC**
Reposições para válvulas de zona **Serie VC**

Referencia		€	Embalaje
Referência		€	Embalagem
VCZAF1000/E	Cuerpo de válvula de 2 vías - Rosca hembra 1/2"	56,00	10
	Corpo de válvula de 2 vias - Rosca fêmea 1/2"		
VCZAJ1000/E	Cuerpo de válvula de 2 vías - Rosca hembra 3/4"	60,00	10
	Corpo de válvula de 2 vias - Rosca fêmea 3/4"		
VCZAP1000/E	Cuerpo de válvula de 2 vías - Rosca hembra 1"	63,60	10
	Corpo de válvula de 2 vias - Rosca fêmea 1"		
<hr/>			
VCZMH6000/E	Cuerpo de válvula de 3 vías - Rosca hembra 3/4"	63,60	10
	Corpo de válvula de 3 vias - Rosca interior 3/4"		
VCZMP6000/E	Cuerpo de válvula de 3 vías - Rosca hembra 1"	68,80	10
	Corpo de válvula de 3 vias - Rosca interior 1"		
VCZMG6000/E	Cuerpo de válvula de 3 vías - Rosca macho 3/4"	63,60	10
	Corpo de válvula de 3 vias - Rosca macho 3/4"		
VCZMQ6000/E	Cuerpo de válvula de 3 vías - Rosca macho 1"	68,80	10
	Corpo de válvula de 3 vias - Rosca macho 1"		

Accesorios para válvulas termostáticas
Acessórios para válvulas termostáticas

VS1200

Cartucho para válvula termostaticable serie V300, V305, V310, V320 **Cartucho para válvula termostática série V300, V305, V310, V320**

Referencia		€	Embalaje
Referência		€	Embalagem
VS1200BB01	Kv fijo / Kv fixo	10,00	1
<hr/>			
VS1200SLGB01	Kv ajustable / Kv ajustável	10,80	1



H100

Referencia		€	Embalaje
Referência		€	Embalagem
H100-1/2A	Mando manual para válvulas termostáticas V100 (10 unidades) Botão manual para válvulas termostáticas V100 (10 unidades)	23,90	1



Accesorios para cabezales electrónicos
Acessórios para cabeçales electrónicos
ZA100C
**Adaptador para cabezal electrónico
Honeywell con válvulas Caleffi**
**Adaptador para cabeçal electrónico Honeywell
com válvulas Caleffi**

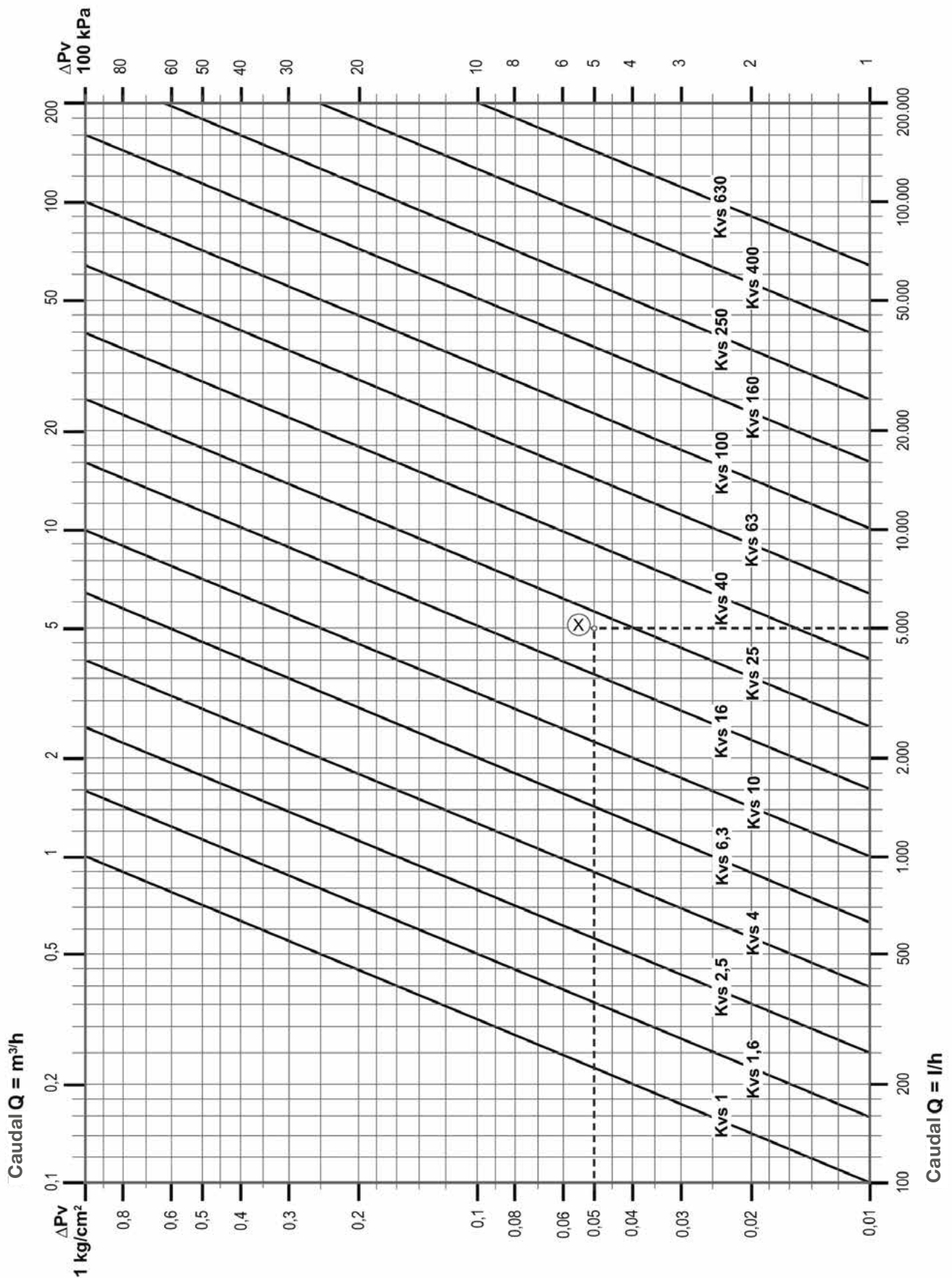
Referencia		€	Embalaje
Referência		€	Embalagem
ZA100-C	Para válvulas de 3/8" y 1/2" – Juego de 10 piezas Para válvulas de 3/8" e 1/2" - 10 pcs	7,20	1


ZA100 CZ
**Adaptador para cabezal electrónico
Honeywell con válvulas Watts-Cazzaniga**
**Adaptador para cabeçal electrónico Honeywell
com válvulas Watts-Cazzaniga**

Referencia		€	Embalaje
Referência		€	Embalagem
ZA100-CZ	Juego de 10 piezas - <i>Juego de 10 pcs</i>	10,90	1


R453HY012
**Adaptador para cabezal electrónico
Honeywell con válvulas Giacomini**
**Adaptador para cabeçal electrónico Honeywell
com válvulas Giacomini**

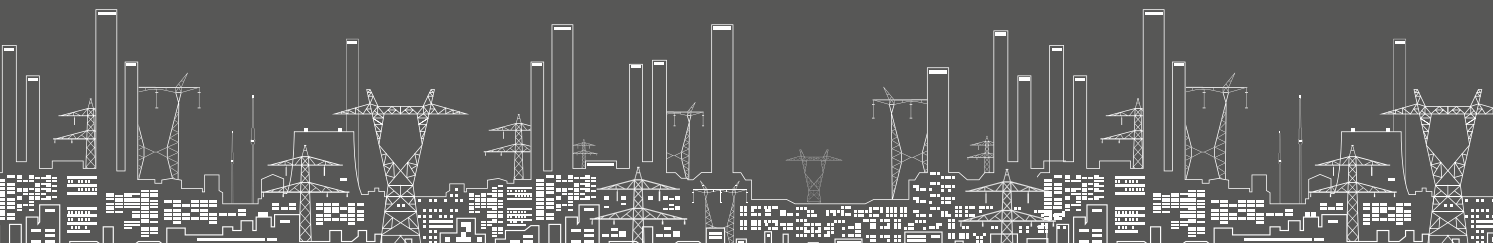
Referencia		€	Embalaje
Referência		€	Embalagem
R453HY012		4,50	1



12.01 - Índice general alfanumérico	188
12.01 - Índice general alfanumérico	188
12.02 - Condiciones generales de venta de automatización residencial, Honeywell S.L.	198
12.02 - Condições gerais de venda de automatização residencial, Honeywell S.L.	198
12.03 - Contactos directos Honeywell E&ES Spain	200
12.03 - Contactos directos Honeywell E&ES Portugal	200

APÉNDICE 12

APÊNDICE



ARTÍCULO	€	PÁG.
ARTIGOS	€	PÁG.
70-550	1.623,00	132
70-610	744,00	132
272868/U	58,20	183
0900747	25,70	179
0900748	25,70	179
0903127	7,40	175
0903128	8,10	175
1004712	11,80	105
1004715	11,80	105
43191679-001	109,40	92
43191679-002	117,80	92
43191679-007	100,70	92
43191679-008	156,00	92
43191679-011	149,70	91
43191679-012	109,40	91
43191680-002	174,00	93
43191680-002	174,00	92
43191680-005	131,70	91
43191680-205	149,70	93
075041061	49,10	183

A

AC-15TF-1	6,40	76
AC-20TF	8,20	76
AC-25T	18,50	89
AC-25TF	14,60	76
AC-32T	34,10	89
AC-32TF	23,40	76
AC-40T	48,20	89
AC-40TF	33,30	76
AC-50TF	46,80	76
ACC90	18,60	28, 106
ACS90	19,20	28, 106
AF11DS-1/2A	147,90	174
AF11DS-1/2B	147,90	174
AF11DS-1/2C	147,90	174
AF11DS-1/2D	147,90	174
AF11DS-1/2E	147,90	174
AF11DS-1/2F	147,90	174
AF11DS-1A	166,00	174
AF11DS-1B	166,00	174
AF11DS-1C	166,00	174
AF11DS-1D	166,00	174
AF11DS-1E	166,00	174
AF11DS-1F	166,00	174
AF11S-1/2A	113,60	174
AF11S-1/2B	113,60	174
AF11S-1/2C	113,60	174
AF11S-1/2D	113,60	174
AF11S-1/2E	113,60	174

ARTÍCULO	€	PÁG.
ARTIGOS	€	PÁG.
AF11S-1/2F	113,60	174
AF11S-1A	113,60	174
AF11S-1B	113,60	174
AF11S-1C	113,60	174
AF11S-1D	113,60	174
AF11S-1E	113,60	174
AF11S-1F	113,60	174
AF11S-11/2A	145,70	174
AF11S-11/2B	145,70	174
AF11S-11/2C	145,70	174
AF11S-11/2D	145,70	174
AF11S-11/2E	145,70	174
AF11S-11/2F	145,70	174
AF74-1A	37,80	175
AF74-1C	37,80	175
AF74-1D	37,80	175
AFA90	CONSULTAR	28
AFA90	CONSULTAR	106
APS90	CONSULTAR	28
APS90	CONSULTAR	106

AS06-1/2A	72,60	175
AS06-1A	77,20	175
ATC928G3027	251,00	13
ATF500DHW	112,10	14
ATF600	41,80	14
ATF700	19,90	14
ATF800	47,00	14
ATP921R3118	274,00	12
AVS90	27,00	28, 106
AVS90	27,00	35

B

BA195-1/2A	207,00	139
BA295I-1/2A	1.836,00	140, 172
BA295I-1A	2.169,00	140
BA295I-1A	2.169,00	172
BA295I-2A	3.592,00	140, 172
BA295I-3/4A	2.022,00	140, 172
BA295I-11/2A	3.180,00	140, 172
BA295I-11/4A	2.583,00	172
BA295S-1/2A	310,00	139
BA295S-1A	411,00	139
BA295S-2A	848,00	139
BA295S-3/4A	328,00	139
BA295S-11/2A	807,00	139
BA295S-11/4A	558,00	139
BA298I-65FA	4.689,00	141
BA298I-65FA	4.689,00	172
BA298I-80FA	4.812,00	141
BA298I-80FA	4.812,00	172

ARTÍCULO	€	PÁG.
ARTIGOS	€	PÁG.
BA298I-100FA	4.736,00	141
BA298I-100FA	4.736,00	172
BA298I-150FA	8.304,00	141
BA298I-150FA	8.304,00	172
BA300-65A	1.534,00	140
BA300-80A	1.626,00	140
BA300-100A	2.679,00	140
BA300-150A	4.076,00	140
BDR91A1000	117,90	29, 36
BA300-200A	7.991,00	140
BDR91A1000	117,90	35
BV300-50A	1.543,00	131
BV300-65A	1.791,00	131
BV300-80A	2.263,00	131
BV300-100A	2.437,00	131
BV300-150A	4.853,00	131
BV300-200A	7.306,00	131

C

CA295-1/2A	60,30	139
CA295-3/4A	62,70	139
CAMIR-8Ezs	108,70	19
CMT707A1003	98,70	27
CMT727D1024	185,00	27
C08MS	165,00	20

D

D03-1/2C	26,50	110
D03-3/4C	27,90	110
D04FM-1/2A	28,90	110
D04FM-3/4A	36,40	110
D04FM-3/8A	28,40	110
D05FA-1/2A	36,60	176
D05FA-1/2B	25,30	176
D05FA-1/2T	37,30	176
D05FA-11/4B	55,00	176
D05FA-11/4T	58,20	176
D05FS-1/2A	67,70	110
D05FS-1A	97,90	110
D05FS-2A	301,00	110
D05FS-3/4A	76,90	110
D05FS-11/2A	263,00	110
D05FS-11/4A	153,00	110
D05FT-1/2A	78,90	111
D05FT-1A	133,60	111
D05FT-2A	376,00	111
D05FT-3/4A	103,30	111
D05FT-11/2A	321,00	111

ARTÍCULO	€	PÁG.
ARTIGOS	€	PÁG.
D05FT-11/4A	218,00	111
D06F-1/2AM	104,60	112
D06F-1/2A	100,70	112
D06F-1AM	141,40	112
D06F-1A	137,60	112
D06F-2AM	420,00	112
D06F-2A	417,00	112
D06F-3/4AM	108,70	112
D06F-3/4A	104,80	112
D06F-11/2AM	368,00	112
D06F-11/2A	364,00	112
D06F-11/4AM	216,00	112
D06F-11/4A	211,00	112
D06FA-1/2	37,60	177
D06FA-1A	51,80	177
D06FA-1B	51,80	177
D06FA-11/2	66,20	177
D06FH-1/2B	185,00	114
D06FH-1B	244,00	114
D06FH-2B	747,00	114
D06FH-3/4B	212,00	114
D06FH-11/2B	722,00	114
D06FH-11/4B	378,00	114
D06FI-1/2A	248,00	113, 171
D06FI-1/2B	285,00	113, 171
D06FI-1A	353,00	113, 171
D06FI-1B	424,00	113, 171
D06FI-2A	798,00	113, 171
D06FI-2B	984,00	113, 171
D06FI-3/4A	282,00	113, 171
D06FI-3/4B	326,00	113, 171
D06FI-11/2A	612,00	113, 171
D06FI-11/2B	747,00	113, 171
D06FI-11/4A	458,00	113, 171
D06FI-11/4B	526,00	113, 171
D06FN-1/2B	315,00	114
D06FN-1B	423,00	114
D06FN-2B	1.316,00	114
D06FN-3/4B	352,00	114
D06FN-11/2B	1.122,00	114
D06FN-11/4B	719,00	114
D06FNA-1/2	26,50	177
D06FNA-1	42,00	177
D06FNA-11/2	100,70	177
D06FR-1A	55,00	177
D15S-50A	868,00	115
D15S-65A	982,00	115
D15S-80A	1.279,00	115
D15S-100A	1.939,00	115
D15S-150A	5.806,00	115
D15S-200A	11.876,00	115
D15SH-50A	1.443,00	116

12.01 - ÍNDICE GENERAL ALFANUMÉRICO

12.01 - ÍNDICE GERAL ALFANUMÉRICO

ARTÍCULO	€	PÁG.	ARTÍCULO	€	PÁG.	ARTÍCULO	€	PÁG.	ARTÍCULO	€	PÁG.
ARTIGOS	€	PÁG.	ARTIGOS	€	PÁG.	ARTIGOS	€	PÁG.	ARTIGOS	€	PÁG.
D15SH-50B	1.600,00	116	DCP311G	19,00	45	DTS92A1011	95,30	34	ES16-25	26,30	176
D15SN-50A	1.900,00	115	DCP311	19,00	45	DTS92E1020	101,20	29, 36	ES16-40	32,30	176
D15SN-65A	2.375,00	115	DCP511G	19,40	45	DTS92E1020	101,20	35	ES78TS-065A	887,00	175
D15SN-80A	2.640,00	115	DCP511	19,40	45	DU144A1001	26,70	155	ES78TS-065B	887,00	175
D15SN-100A	4.751,00	115	DCP711G	19,40	45	DU144A1002	35,20	155	ES78TS-065C	887,00	175
D16-15A	578,00	117	DCP711	19,40	45	DU145-3/4A	63,60	155	ES78TS-065D	887,00	175
D16-20A	674,00	117	DCP911G	24,30	45	DU145-3/4E	51,90	155	ES78TS-065F	887,00	175
D16-25A	855,00	117	DCP911	24,30	45	DU146-3/4A	107,50	155	ES78TS-080A	908,00	175
D16-32A	1.057,00	117	DCP917S	31,30	45	DU146-11/4A	200,00	155	ES78TS-080B	908,00	175
D16-40A	1.130,00	117	DCR315S	49,90	42	DW311S	26,30	46	ES78TS-080C	908,00	175
D16A-15	25,40	177	DDS76-1/2	608,00	126	DW313S	35,90	46	ES78TS-080D	908,00	175
D16A-25	41,30	177	DDS76-1	608,00	126	DW315S	44,90	46	ES78TS-080F	908,00	175
D16A-40	82,20	177	DDS76-11/2	608,00	126	DW915S	65,70	46	ES78TS-100A	1.330,00	175
D16N-15A	841,00	117	DFS8MS	91,40	20	DWC7000-1AA	803,00	125	ES78TS-100B	1.330,00	175
D16N-20A	953,00	117	DH300-50A	2.143,00	130				ES78TS-100C	1.330,00	175
D16N-25A	1.237,00	117	DH300-65A	2.423,00	130				ES78TS-100D	1.330,00	175
D16N-32A	1.570,00	117	DH300-80A	2.810,00	130				ES78TS-100F	1.330,00	175
D16N-40A	1.740,00	117	DH300-100A	3.048,00	130				ESD05FS	16,60	176
D16NA-15	28,60	177	DH300-150A	5.619,00	130				EW535M0056	225,00	65
D16NA-25	48,00	177	DH300-200A	8.213,00	130				EW535M0131	848,00	65
D16NA-40	100,60	177	D08EVS	36,20	18				EW535M5777	1.388,00	65
D17P-65B	1.970,00	116	DPS200	74,50	169				EW535M5780	2.169,00	65
D17P-80B	2.528,00	116	DPS400	74,50	169				EW535M5781	2.068,00	65
D17P-100B	3.909,00	116	DPS1000	74,50	169				EW535M5782	2.445,00	65
D17P-150B	8.861,00	116	DPS2500	74,50	169				EW535M5783	2.820,00	65
D17P-200B	23.782,00	116	D R20GMLA	90,60	86				EW1000AZ1201	38,20	51
D22-1/2A	115,30	115, 171	DR25GMLA	94,00	86				EW1000AZ2001	51,60	51
D22-1/4A	96,10	115, 171	DR32GMLA	111,50	86				EW1001AZ1201	43,00	51
D22-1A	271,00	115, 171	DR40GFLA	202,00	86				EW1001AZ2001	57,20	51
D22-2A	644,00	115, 171	DR40GMLA	124,90	86				EW1050AP1200	58,60	60
D22-3/4A	170,00	115, 171	DR50GFLA	245,00	86				EW1050AP2000	61,80	60
D22-3/8A	96,10	115, 171	DR65GFLA	272,00	86				EW1051AP1200	59,40	60
D22-11/2A	563,00	115, 171	DR80GFLA	408,00	86				EW1051AP2000	61,80	60
D22-11/4A	376,00	115, 171	DR100GFLA	494,00	86				EW1100AC0600	31,30	60
DC315SGL	48,70	42	DR125GFLA	900,00	86				EW1100AC1100	31,30	60
DC315SL	48,70	42	DR150GFLA	1.642,00	86				EW1100AC1200	31,30	60
DC315SP2L	53,50	42	DR300-50A	2.159,00	118				EW1100AC1400	32,90	60
DC515SGL	47,50	44	DR300-65A	2.436,00	118				EW1100AC2000	34,50	60
DC515SL	47,50	44	DR300-80A	2.903,00	118				EW1100CC2800	173,00	60
DC515SP2L	52,20	44	DR300-100A	3.221,00	118				EW1100CC3900	177,00	60
DC915SDEL	97,30	40	DR300-150A	5.367,00	118				EW1100CC4600	208,00	60
DC915SEAL	97,30	40	DR300-200A	7.931,00	118				EW1101AC0600	32,20	60
DC915SGL	66,70	40	DR300-250A	13.217,00	118				EW1101AC1100	32,20	60
DC915SL	66,70	40	DR300-300A	CONSULTAR	118				EW1101AC1200	32,20	60
DC917SGL	72,50	40	DR300-350A	CONSULTAR	118				EW1101AC1400	35,40	60
DC917SL	72,50	40	DR300-400A	CONSULTAR	118				EW1101AC2000	34,50	60
DCM3	205,00	168	DR300-450A	CONSULTAR	118				EW1101CC2800	197,00	60
DCM6	205,00	168	DT90A1008	49,00	29				EW1101CC3900	201,00	60
DCM10	236,00	168	DT90E1012	57,70	29				EW1101CC4600	223,00	60
DCM16	236,00	168	DT92A1004	134,70	29				EW1710AC5000	399,00	61
DCM25	236,00	168	DT92E1000	144,00	29				EW1710AC5600	464,00	61
DCM40	236,00	168	DTS92A1011	95,30	29, 36				EW1710AC6500	518,00	61

ARTÍCULO	€	PÁG.
ARTIGOS	€	PÁG.
EW1710AC7300	561,00	61
EW1710AC8100	593,00	61
EW1710AC8500	997,00	61
EW1710AC8900	1.403,00	61
EW1710AC9100	1.943,00	61
EW1710AC9200	3.128,00	61
EW1711AC5000	642,00	61
EW1711AC5600	745,00	61
EW1711AC6500	874,00	61
EW1711AC7300	961,00	61
EW1711AC8100	1.068,00	61
EW1711AC8500	1.564,00	61
EW1711AC8900	1.834,00	61
EW1711AC9100	2.265,00	61
EW1711AC9200	3.397,00	61
EW3701AP5000	733,00	57
EW3701AP5600	750,00	57
EW3701AP6500	938,00	57
EW3701AP7300	1.046,00	57
EW3701AP8100	1.112,00	57
EW3701AP8500	1.737,00	57
EW3701AP8900	1.867,00	57
EW3701AP9100	2.319,00	57
EW3701AP9203	4.139,00	57
EW5001CD0001	226,00	58
EW5001CD0003	226,00	58
EW5001CD0010	226,00	58
EW5001CD0050	226,00	58
EW5001CD0100	226,00	58
EW5001CD0250	226,00	58
EW5001CD1000	226,00	58
EW6001AC0100	248,00	52
EW6001AC1200	248,00	52
EW6001AC2000	268,00	52
EW6001BK0100	263,00	52
EW6001BK1200	288,00	52
EW6001BK2000	338,00	52
EW7730A1200	442,00	54
EW7730A2000	495,00	54
EW7730A3600	876,00	54
EW7730A4000	1.139,00	54
EW7730A4600	1.295,00	54
EW7730A4800	1.351,00	54
EW7730A5200	1.498,00	54
EW7730A6000	1.979,00	54
EW7730A7000	2.293,00	54
EW7730A7800	2.944,00	54
EW7730M1200	512,00	54
EW7730M2000	513,00	54
EW7730M3600	883,00	54
EW7731A1200	463,00	55
EW7731A2000	529,00	55

ARTÍCULO	€	PÁG.
ARTIGOS	€	PÁG.
EW7731A3600	927,00	55
EW7731A4000	1.291,00	55
EW7731A4600	1.422,00	55
EW7731A4800	1.501,00	55
EW7731A5200	1.594,00	55
EW7731A6000	2.085,00	55
EW7731A7000	2.570,00	55
EW7731A7800	3.314,00	55
EW7731M1200	517,00	55
EW7731M2000	528,00	55
EW7731M3600	987,00	55
EW7731M4000	1.323,00	55
EW7731M4800	1.607,00	55
EW7731M5200	1.702,00	55
EW7731M6000	2.209,00	55
EW7731M7000	2.712,00	55
EW7731M7800	3.244,00	55
EW9200AGZ001	117,30	62
EW9200AGZ001	117,30	51
EW9200AGZ002	117,30	62
EW9200AGZ002	117,30	51
EWA087HY003	17,40	53, 56
EWA087HY003	17,40	59
EWA087HY004	9,60	59
EWA087HY004	9,60	53, 56
EWA087HY005	14,20	59
EWA087HY005	14,20	53, 56
EWA087HY006	20,30	59
EWA087HY006	20,30	53, 56
EWA100C-RF55C	95,50	51
EWA100C-RF55S	95,50	51
EWA110C1520-MBUS64,80	62	62
EWA110C1520-PO	64,80	62
EWA110C2540-MBUS64,80	62	62
EWA110C2540-PO	64,80	62
EWA171C-MBUS	64,80	62
EWA171C-PO	64,80	62
EWA500C-MBUS	96,00	58
EWA500C-PIPO	38,30	58
EWA500C-PO	37,00	58
EWA500P-230V	69,10	58
EWA600C-MBUS	150,00	52
EWA600C-RF04	150,00	52
EWA600C-RF05	150,00	52
EWA1500035	11,80	53, 56
EWA1500035	11,80	51
EWA1500035	11,80	62
EWA1500042	17,10	53, 56
EWA1500042	17,10	51
EWA1500042	17,10	62
EWA1500062	37,50	53, 56
EWA1500062	37,50	62

ARTÍCULO	€	PÁG.
ARTIGOS	€	PÁG.
EWA1500067	75,60	62
EWA1500072	87,80	53, 56
EWA1500072	87,80	62
EWA3001799	1.567,00	65
EWA3002679	209,00	58
EWA3002680	90,50	58
EWA3002681	118,00	58
EWA3002682	185,00	58
EWA3002684	29,70	58
EWA3002684	29,70	53, 56
EWA3002685	39,30	58
EWA3002685	39,30	53, 56
EWA3003095A	19,10	53, 56
EWA3003095B	38,20	53, 56
EWA3003095C	79,50	53, 56
EWA3004406	48,90	58
EWA3004406	48,90	53, 56
EWA3004407	96,50	58
EWA3004407	96,50	53, 56
EWA3022071	84,10	55
EWA3022073	102,20	55
EWA3022074	49,40	55
EWA3022075	53,90	55
EXF125-A	468,00	117
F		
F74CS-1/2AA	234,00	120
F74CS-1AA	254,00	120
F74CS-3/4AA	241,00	120
F74CS-11/4AA	265,00	120
F76S-1/2AA	417,00	120
F76S-1/2AAM	493,00	121
F76S-1/2AB	417,00	120
F76S-1/2AC	417,00	120
F76S-1/2ACM	493,00	121
F76S-1/2AD	417,00	120
F76S-1AA	469,00	120
F76S-1AAM	568,00	121
F76S-1AB	469,00	120
F76S-1AC	469,00	120
F76S-1ACM	568,00	121
F76S-1AD	469,00	120
F76S-2AA*	838,00	120
F76S-2AAM*	986,00	121
F76S-2AB*	838,00	120
F76S-2AC*	838,00	120
F76S-2ACM*	986,00	121
F76S-2AD*	838,00	120
F76S-3/4AA	376,00	120
F76S-3/4AAM	454,00	121

ARTÍCULO	€	PÁG.
ARTIGOS	€	PÁG.
F76S-3/4AB	376,00	120
F76S-3/4AC	376,00	120
F76S-3/4ACM	454,00	121
F76S-3/4AD	376,00	120
F76S-11/2AA*	758,00	120
F76S-11/2AAM*	908,00	121
F76S-11/2AB*	758,00	120
F76S-11/2AC*	758,00	120
F76S-11/2ACM*	908,00	121
F76S-11/2AD*	758,00	120
F76S-11/4AA	494,00	120
F76S-11/4AAM	580,00	121
F76S-11/4AB	494,00	120
F76S-11/4AC	494,00	120
F76S-11/4ACM	580,00	121
F76S-11/4AD	494,00	120
F78TS-65FA	2.420,00	121
F78TS-65FB	2.420,00	121
F78TS-65FC	2.420,00	121
F78TS-65FD	2.420,00	121
F78TS-80FA	3.026,00	121
F78TS-80FB	3.026,00	121
F78TS-80FC	3.026,00	121
F78TS-80FD	3.026,00	121
F78TS-100FA	3.934,00	122
F78TS-100FB	3.934,00	122
F78TS-100FC	3.934,00	122
F78TS-100FD	3.934,00	122
F42006646 001	15,60	183
F42007110 001	5,50	183
F42010972-001	51,00	26
FD002	94,80	68
FD300-50A	4.238,00	133
FD300-65A	4.497,00	133
FD300-80A	4.755,00	133
FD300-100A	5.104,00	133
FD300-150A	7.563,00	133
FD300-200A	10.027,00	133
FEM22CS12	1,90	100
FEM22CS15	1,90	100
FEM22PM14X2	2,80	100
FEM22PM16X2.25	2,80	100
FEM22PM16X2	2,80	100
FEM24C12	6,60	103
FEM24C15	6,60	103
FEM24M14X2	6,80	103
FEM24M16X2	6,80	103
FEM24M18X2	6,80	103
FEM24M20X2	6,80	103
FEM24P12X1.1	5,80	103
FEM24P14X2	5,80	103
FEM24P16X1.5	5,80	103

ARTÍCULO	€	PÁG.
ARTIGOS	€	PÁG.
MB-123XX1X2-R	740,00	68
MB-123XX1X3-L	749,00	68
ML6420A3007	486,00	91
ML6420A3015	486,00	91
ML6420A3023	504,00	91
ML6420A3031	504,00	91
ML6420A3072	316,00	91
ML6421A3005	742,00	92
ML6421A3013	834,00	92
ML6421B3004	780,00	92
ML6421B3012	837,00	92
ML6425A3006	803,00	91
ML6425A3014	803,00	91
ML6425B3005	803,00	91
ML6425B3021	803,00	91
ML6435B1008	285,00	85
ML6435B1016	258,00	85
ML7420A6009	639,00	93
ML7420A6017	692,00	93
ML7420A6025	391,00	93
ML7421A3004	918,00	93
ML7421B3003	962,00	93
ML7425A6008	968,00	93
ML7425B6007	969,00	93
ML7430E1005	285,00	85
ML7435E1004	366,00	85
MT4-024-NC-2.5M	35,00	82
MT4-024-NC	33,30	82
MT4-024-NO-2.5M	35,00	82
MT4-024-NO	33,30	82
MT4-230-NC-2.5M	35,00	82
MT4-230-NC	33,30	82
MT4-230-NO-2.5M	35,00	82
MT4-230-NO	33,30	82
MT8-024-NC-2.5M	43,70	83
MT8-024-NC	42,50	83
MT8-024-NO-2.5M	43,70	83
MT8-024-NO	42,50	83
MT8-230-NC-2.5M	43,70	83
MT8-230-NC	42,50	83
MT8-230-NO-2.5M	43,70	83
MT8-230-NO	42,50	83
MT-ADAPT-HP	77,10	83
MT-ADAPT-HW	77,10	83
MV300-50A	2.173,00	133
MV300-65A	2.423,00	133
MV300-80A	2.768,00	133
MV300-100A	3.026,00	133
MV300-150A	5.404,00	133
MV300-200A	8.213,00	133
MVN613A1500	80,00	76
MVN663A1500	75,20	76

ARTÍCULO	€	PÁG.
ARTIGOS	€	PÁG.
MVN713A1500	99,40	76
N		
NK295C-1/2A	201,00	144
NK300S-1/2A	320,00	145
NK300SE-SO-1/2A	621,00	145
NK300SE-VE-1/2A	681,00	145
P		
P300-L	147,90	145
P300-LES	194,00	145
P300-S	66,60	145
PC300-65A	5.340,00	134
PC300-80A	5.685,00	134
PC300-100A	5.914,00	134
PC300-150A	8.485,00	134
PC300-200A	10.938,00	134
PE49	66,60	146
PS300-50A	3.762,00	134
PS300-65A	4.194,00	134
PS300-80A	4.542,00	134
PS300-100A	4.930,00	134
PS300-150A	7.479,00	134
PS300-200A	9.941,00	134
PST001RG34F-R	878,00	168
PST002AG34F-R	878,00	168
PST004RG34F-R	878,00	168
PST010AG34F-R	878,00	168
PST010RG34F-R	878,00	168
PST025RG34F-R	878,00	168
PTHDB0012A2	937,00	167
PTHDB0012V3	937,00	167
PTHDB0032A2	937,00	167
PTHDB0032V3	937,00	167
PTHDB0062A2	937,00	167
PTHDB0062V3	937,00	167
PTHDB0202A2	937,00	167
PTHDB0202V3	937,00	167
PTHRB0011A2	446,00	166
PTHRB0011V3	446,00	166
PTHRB0041A2	446,00	166
PTHRB0041V3	444,00	166
PTHRB0101A2	446,00	166
PTHRB0101V3	443,00	166
PTHRB0161A2	446,00	166
PTHRB0161V3	446,00	166
PTHRB0251A2	446,00	166
PTHRB0251V3	446,00	166
PTHRB0401A2	446,00	166
PTHRB0401V3	444,00	166

ARTÍCULO	€	PÁG.
ARTIGOS	€	PÁG.
PTSDB0012V3	862,00	167
PTSDB0032V3	862,00	167
PTSDB0062V3	862,00	167
PTSDB0202V3	862,00	167
PTSRB0011A3	368,00	166
PTSRB0011V3	368,00	166
PTSRB0041A3	368,00	166
PTSRB0041V3	367,00	166
PTSRB0101A3	368,00	166
PTSRB0101V3	365,00	166
PTSRB0161A3	368,00	166
PTSRB0161V3	368,00	166
PTSRB0251A3	368,00	166
PTSRB0251V3	368,00	166
PTSRB0401A3	368,00	166
PTSRB0401V3	366,00	166
R		
R4H810A1004	74,50	23
R4H910RF1004	84,90	23
R453HY002	7,50	83
R453HY012	4,50	185
R8810A1018	144,40	35
R42006961 001	5,60	183
RF20	29,80	33
RF20	29,80	28, 106
RF6100	65,40	22
RML5-STD	1.160,00	49
RNG5-230V	2.250,00	48
RNG5-STD	2.135,00	48
RNN5-230V	500,00	48
RNN5-STD	397,00	48
RNN5-USB-1	386,00	48
RV280-1/2A	69,50	138
RV280-1A	74,40	138
RV280-2A	146,20	138
RV280-3/4A	71,70	138
RV280-11/2A	142,30	138
RV280-11/4A	103,80	138
RV283P-40A	472,00	138
RV283P-50A	526,00	138
RV283P-65A	650,00	138
RV283P-80A	805,00	138
RV283P-100A	983,00	138
RV283P-125A	1.592,00	138
RV283P-150A	1.646,00	138
RV283P-200A	4.107,00	138
RV283P-250A	6.374,00	138
RV283P-300A	9.613,00	138

ARTÍCULO	€	PÁG.
ARTIGOS	€	PÁG.
S		
S06K-1/4	7,50	180
S245B-1ZA* CONSULTAR		170
S245B-2ZA* CONSULTAR		170
S245B-12ZA* CONSULTAR		170
S245B-34ZA* CONSULTAR		170
S245B-112ZA* CONSULTAR		170
S245B-114ZA* CONSULTAR		170
S6065A1003	184,00	169
S6065A2001	456,00	169
SEF8MS	199,00	20
SF20-B54	54,40	37
SF20-B54	54,40	33
SG150-1/2AA	78,80	148
SG150-1/2AB	78,80	148
SG150-1/2AC	78,80	148
SG150-3/4AA	83,80	148
SG150-3/4AB	83,80	148
SG150-3/4AC	83,80	148
SG150D-1/2AA	135,60	149
SG150D-1/2AB	135,60	149
SG150D-1/2AC	135,60	149
SG150D-3/4AA	160,00	149
SG150D-3/4AB	160,00	149
SG150D-3/4AC	160,00	149
SI800MS	136,90	21
SK06T-1/2	8,70	180
SK06T-1A	14,10	180
SK06T-1B	14,10	180
SK06T-11/2	22,20	180
SM06T-1/2	27,60	180
SM06T-1A	39,00	180
SM06T-1B	39,00	180
SM06T-11/2	50,50	180
SM110-1/2A2.0	7,40	147
SM110-1/2A2.5	7,40	147
SM110-1/2A3.0	7,40	147
SM110-1/2A4.0	7,40	147
SM110-1/2A6.0	7,40	147
SM110-1/2AA1.5	7,40	147
SM110-1/2AA2.0	7,40	147
SM110-1/2AA3.0	7,40	147
SM110-1/2ZA2.5	7,40	147
SM110-1/2ZA3.0	7,40	147
SM110-3/4A1.5	9,90	147
SM110-3/4A2.5	9,90	147
SM110-3/4A3.0	9,90	147
SM110-3/4A4.0	9,90	147
SM110-3/4ZA2.5	9,90	147
SM110-3/4ZA3.0	9,90	147

12.01 - ÍNDICE GENERAL ALFANUMÉRICO

 APÉNDICE
 APÉNDICE

12.01 - ÍNDICE GERAL ALFANUMÉRICO

ARTÍCULO	€	PÁG.	ARTÍCULO	€	PÁG.	ARTÍCULO	€	PÁG.	ARTÍCULO	€	PÁG.
ARTIGOS	€	PÁG.	ARTIGOS	€	PÁG.	ARTIGOS	€	PÁG.	ARTIGOS	€	PÁG.
SM120-1/2A	23,40	147	T6360A1079	20,20	31	TM3400.954	1.031,00	150	V1810Y0025	105,50	153
SM120-1/2B	23,40	147	T6360B1002	25,60	31	TM3400.956	1.031,00	150	V1810Y0032	254,00	153
SM120-1A	55,20	147	T6360B1010	37,60	31	TM3400.962	1.189,00	150	V1810Y0040	259,00	153
SM120-1B	55,20	147	T6360C1000	36,60	31	TM3400.964	1.189,00	150	V1840Y0015	69,40	154
SM120-3/4A	34,50	147	T6360C1018	46,50	31	TM3400.966	1.189,00	150	V1850Y0015	82,60	154
SM120-3/4B	34,50	147	T6371A1019	51,50	32	TM3410.605	3.644,00	151	V2000ABB10	15,20	99
SM120-11/4A	112,00	147	T6371B1017	52,10	32	TM3410.606	3.644,00	151	V2000ABB15	16,70	99
SM120-11/4B	112,00	147	T6372B1032	55,10	32	TM3410.608	3.644,00	151	V2000AVS10	15,70	99
SM152-1/2AA	39,00	148	T6373B1015	65,70	32	TM3410.805	4.255,00	151	V2000AVS15	17,20	99
SM152-1/2AB	39,00	148	T6373C1013	57,80	32	TM3410.806	4.255,00	151	V2000DBB10	11,40	99
SM152-1/2AC	39,00	148	T6374C1004	81,60	32	TM3410.808	4.255,00	151	V2000DBB15	12,10	99
SM152-1AA	74,50	148	T6375C1003	81,60	32	TS131-3/4A	130,40	146	V2000DUB20	22,70	98
SM152-1AB	74,50	148	T6580A1008	72,40	32	TS131-3/4B	157,00	146	V2000DUB25	59,60	98
SM152-1AC	74,50	148	T6590A1000	110,30	33	TS131K-3/4S	49,00	146	V2000DVS10	11,50	98
SM152-3/4AA	44,70	148	T6590B1000	121,30	33	TS131TWG-3/4A	90,10	146	V2000DVS15	12,10	98
SM152-3/4AB	44,70	148	T6812A1000	85,00	33	TS131TWG-3/4B	90,10	146	V2000EBB10	10,90	99
SM152-3/4AC	44,70	148	T8360A1000	29,30	31				V2000EBB15	11,60	99
SM152-11/4AA	104,10	148	T300120	49,40	104				V2000EUB20	22,70	99
SM152-11/4AB	104,10	148	T950120W0	92,70	105				V2000EUB25	59,60	99
SM152-11/4AC	104,10	148	T950150W0	124,50	105				V2000EVS10	11,20	99
SPR-S8EZS	89,30	19	TAG4S	17,20	20				V2000EVS15	11,50	99
SV300-50A	2.594,00	133	TC300-50A	3.848,00	134	V135-1/2B	82,20	107	V2000LVS10	21,30	99
SV300-65A	2.841,00	133	TC300-65A	4.097,00	134	V135-1B	108,90	107	V2000LVS15	21,30	99
SV300-80A	3.188,00	133	TC300-80A	4.442,00	134	V135-3/4B	88,20	107	V2000RVS10	21,30	99
SV300-100A	3.417,00	133	TC300-100A	4.998,00	134	V135-11/4B	121,00	107	V2000RVS15	21,30	99
SV300-150A	5.898,00	133	TC300-150A	7.563,00	134	V300DBB10	10,70	96	V2081DSL15	41,50	101
SV300-200A	8.356,00	133	TC300-200A	10.021,00	134	V300DBB15	11,40	96	V2081ESL15	41,50	101
			TCC800MS	42,00	21	V300EBB10	10,70	96	V2081LSL15	44,30	101
			TCPA1BS	45,60	21	V300EBB15	11,40	96	V2081RSL15	44,30	101
			TF428DN/U	110,00	34	V305DSLGB10	12,50	96	V2082DSL15	44,30	101
			TF428WN/U	96,70	34	V305ESLGB10	12,50	96	V2082ESL15	44,30	101
			TH07K	13,60	153	V305ESLGB15	13,10	96	V2082LSL15	51,00	101
			TKA295	2.239,00	141, 172	V310DBB10	10,70	97	V2082RSL15	51,00	101
			TM50-1/2A	87,90	150	V310DBB15	11,40	97	V2420D0010	9,40	99
			TM50-1/2E	73,90	150	V310EBB10	10,70	97	V2420D0015	10,20	99
			TM50SOLAR-1/2E	86,20	152	V310EBB15	11,40	97	V2420D0020	15,30	99
			TM200-3/4A	104,10	150	V310RBB15	16,70	97	V2420E0010	9,40	99
			TM200SOLAR-3/4A	122,00	152	V320DSLGB10	10,90	97	V2420E0015	10,20	99
			TM300SOLAR-3/4A	141,80	152	V320DSLGB15	12,20	97	V2420E0020	13,70	99
			TM3400.912	359,00	150	V320ESLGB10	10,90	97	V2481D0015	48,90	102
			TM3400.914	359,00	150	V320ESLGB15	12,20	97	V2481E0015	48,30	102
			TM3400.916	359,00	150	V320RSLGB15	16,70	97	V2481L0015	51,00	102
			TM3400.922	566,00	150	V330D010	7,10	98	V2481R0015	51,00	102
			TM3400.924	566,00	150	V330D015	7,50	98	V2482D0015	49,50	102
			TM3400.926	566,00	150	V330E010	7,10	98	V2482E0015	49,50	102
			TM3400.932	605,00	150	V330E015	7,50	98	V2482L0015	56,40	102
			TM3400.934	605,00	150	V340D010	7,10	98	V2482R0015	56,40	102
			TM3400.936	605,00	150	V340D015	7,50	98	V4043H1114/U	99,70	73
			TM3400.942	674,00	150	V340E010	7,10	98	V4043H1122/U	103,30	73
			TM3400.944	674,00	150	V340E015	7,50	98	V4043H1130/U	102,80	73
			TM3400.946	674,00	150	V1810Y0015	78,50	153	V4044C1189U	95,80	73
			TM3400.952	1.031,00	150	V1810Y0020	87,30	153	V4044C1312U	105,40	73

ARTÍCULO	€	PÁG.	ARTÍCULO	€	PÁG.	ARTÍCULO	€	PÁG.	ARTÍCULO	€	PÁG.
ARTIGOS	€	PÁG.	ARTIGOS	€	PÁG.	ARTIGOS	€	PÁG.	ARTIGOS	€	PÁG.
V4044C1452/U	104,60	73	V5003FY20200615	109,40	160	V5011R1026	161,00	88	V5328A1211	2.832,00	89
V4044F1000/U	120,80	73	V5003FY20200896	109,40	160	V5011R1034	161,00	88	V5329A1004	475,00	90
V4044F1034/U	124,70	73	V5003FY20201270	109,40	160	V5011R1042	161,00	88	V5329A1012	475,00	90
V5000Y0010	33,00	157	V5003FY20250615	133,60	160	V5011R1059	170,00	88	V5329A1020	475,00	90
V5000Y0015	34,00	157	V5003FY20250896	133,60	160	V5011R1067	181,00	88	V5329A1038	475,00	90
V5000Y0020	39,50	157	V5003FY20251270	133,60	160	V5011R1075	216,00	88	V5329A1046	573,00	90
V5000Y0025	41,40	157	V5004TF1050	1.605,00	161	V5011R1083	262,00	88	V5329A1053	726,00	90
V5000Y0032	88,10	157	V5004TF1065	1.955,00	161	V5011R1091	340,00	88	V5329A1061	873,00	90
V5000Y0040	96,00	157	V5004TF1080	2.293,00	161	V5012C0103	81,30	182	V5329A1079	1.092,00	90
V5000Y0050	184,00	157	V5004TF1100	4.396,00	161	V5012C0306	81,30	182	V5329A1087	1.512,00	90
V5000Y0065	310,00	157	V5004TF1125	6.204,00	161	V5013R1032	161,00	88	V5421B1009	315,00	85
V5000Y0080	535,00	157	V5004TF1150	6.365,00	161	V5013R1040	161,00	88	V5421B1017	315,00	85
V5001PF1065	1.753,00	164	V5004TY10150150	145,70	161	V5013R1057	170,00	88	V5421B1025	329,00	85
V5001PF1080	1.889,00	164	V5004TY10150600	145,70	161	V5013R1065	181,00	88	V5421B1033	358,00	85
V5001PF1100	2.023,00	164	V5004TY10150780	153,00	161	V5013R1073	216,00	88	V5421B1041	404,00	85
V5001PF2065	1.753,00	164	V5004TY10201000	156,00	161	V5013R1081	262,00	88	V5421B1058	437,00	85
V5001PF2080	1.889,00	164	V5004TY10201500	165,00	161	V5013R1099	340,00	88	V5421B1066	498,00	85
V5001PF2100	2.023,00	164	V5004TY10202200	231,00	161	V5032Y0015BLF	42,60	158	V5421B1074	485,00	85
V5001PY1015	182,00	163	V5004TY10202700	246,00	161	V5032Y0015B	60,80	158	V5421B1082	674,00	85
V5001PY1020	219,00	163	V5004TY10251500	172,00	161	V5032Y0020B	63,00	158	V5421B1090	851,00	85
V5001PY1025	248,00	163	V5004TY10252200	234,00	161	V5032Y0025B	66,80	158	V5832A1004	40,40	77
V5001PY1032	330,00	163	V5004TY10252700	250,00	161	V5032Y0032B	117,80	158	V5832A1012	40,40	77
V5001PY1040	388,00	163	V5004TY10322700	278,00	161	V5032Y0040B	125,10	158	V5832A1020	40,40	77
V5001PY1050	437,00	163	V5004TY10323000	293,00	161	V5032Y0050B	191,00	158	V5832A1038	40,40	77
V5001PY2015	182,00	163	V5004TY10326000	751,00	161	V5032Y0065B	320,00	158	V5832A1046	40,40	77
V5001PY2020	284,00	163	V5004TY10409000	725,00	161	V5032Y0080B	554,00	158	V5832A1053	40,40	77
V5001PY2025	248,00	163	V5004TY10501200	787,00	161	V5050A1090	2.708,00	90	V5832A1061	65,90	77
V5001PY2032	330,00	163	V5004TY10501700	1.605,00	161	V5050A1108	4.085,00	90	V5832A1079	65,90	77
V5001PY2040	388,00	163	V5004TY10651800	1.605,00	161	V5050A1116	4.553,00	90	V5832A4008	27,70	77
V5001PY2050	437,00	163	V5005TY10150350	104,90	162	V5050B1064	2.835,00	90	V5832A4016	49,30	77
V5001SY2015	42,40	163	V5005TY10151000	104,90	162	V5050B1072	3.880,00	90	V5832B2075	152,00	88
V5001SY2020	48,40	163	V5005TY10201000	133,00	162	V5050B1080	4.779,00	90	V5832B2083	152,00	88
V5001SY2025	59,00	163	V5005TY10201500	133,00	162	V5078B1005	93,90	81	V5832B2091	152,00	88
V5001SY2032	103,80	163	V5005TY10251000	133,00	162	V5078B1013	93,90	81	V5832B2109	202,00	88
V5001SY2040	115,50	163	V5005TY10251500	144,20	162	V5078B1021	120,00	81	V5832B2117	268,00	88
V5001SY2050	190,00	163	V5005TY20150350	90,80	162	V5078B1039	155,00	81	V5833A1003	63,50	78
V5003FY10150412	97,80	160	V5005TY20151000	90,80	162	V5078B1047	368,00	81	V5833A1011	63,50	78
V5003FY10150609	97,80	160	V5005TY20201000	118,80	162	V5078B1054	407,00	81	V5833A1029	63,50	78
V5003FY10150825	97,80	160	V5005TY20201500	118,80	162	V5328A1005	397,00	89	V5833A1037	63,50	78
V5003FY10200412	109,40	160	V5005TY20251000	118,80	162	V5328A1013	397,00	89	V5833A1045	63,50	78
V5003FY10200609	109,40	160	V5005TY20251500	134,50	162	V5328A1021	389,00	89	V5833A1052	87,60	78
V5003FY10200825	109,40	160	V5010Y0010	40,40	158	V5328A1039	389,00	89	V5833A1060	102,30	78
V5003FY10250412	133,60	160	V5010Y0015	41,80	158	V5328A1047	389,00	89	V5833A2076	141,60	89
V5003FY10250609	133,60	160	V5010Y0020	47,70	158	V5328A1054	389,00	89	V5833A2084	141,60	89
V5003FY10265020	180,00	160	V5010Y0025	49,90	158	V5328A1062	389,00	89	V5833A2092	141,60	89
V5003FY10250825	133,60	160	V5010Y0032	105,90	158	V5328A1070	478,00	89	V5833A2100	176,00	89
V5003FY10325020	193,00	160	V5010Y0040	113,70	158	V5328A1088	584,00	89	V5833A2118	236,00	89
V5003FY10401610	405,00	160	V5010Y0050	190,00	158	V5328A1096	723,00	89	V5833A3009	87,50	78
V5003FY10501610	461,00	160	V5010Y0065	346,00	158	V5328A1104	850,00	89	V5833A3017	102,40	78
V5003FY20150615	97,80	160	V5010Y0080	556,00	158	V5328A1112	1.256,00	89	V5833A4007	58,30	78
V5003FY20150896	97,80	160	V5011R1000	161,00	88	V5328A1195	1.947,00	89	V5833A4015	73,20	78
V5003FY20151270	97,80	160	V5011R1018	161,00	88	V5328A1203	2.736,00	89	V5833C1009	74,60	80

12.01 - ÍNDICE GENERAL ALFANUMÉRICO

12.01 - ÍNDICE GERAL ALFANUMÉRICO

ARTÍCULO	€	PÁG.	ARTÍCULO	€	PÁG.	ARTÍCULO	€	PÁG.	ARTÍCULO	€	PÁG.
ARTIGOS	€	PÁG.	ARTIGOS	€	PÁG.	ARTIGOS	€	PÁG.	ARTIGOS	€	PÁG.
V5833C1017	74,60	80	VBG2-25-10	80,20	75	VF06-1/2B	63,50	144	VSMF-425-8.0P	86,60	81
V5833C1025	74,60	80	VBG2-25-16	80,20	75	VF06-1/2BM	65,90	144	VSOE-215-1.0	25,70	77
V5833C1033	74,60	80	VBG2-25-25	80,20	75	VM242A0101	2.690,00	157	VSOE-215-1.6	25,70	77
V5833C1041	115,30	80	VBG2-32-16	126,80	75	VMS2	66,10	87	VSOE-215-2.5	25,70	77
V5833C1058	115,30	80	VBG2-32-25	126,80	75	VR170-1/2A	117,10	131	VSOE-220-2.5	26,90	77
V5833C1066	74,60	80	VBG2-40-25	229,00	75	VR170-1A	138,10	131	VSOE-220-4.0	26,90	77
V5833C1140	115,30	80	VBG2-40-40	229,00	75	VR170-2A	345,00	131	VSOE-225-4.0P	106,20	77
V5833C1152	115,30	80	VBG2-50-40	290,00	75	VR170-3/4A	125,80	131	VSOE-225-5.5P	106,20	77
V5833C4003	62,60	80	VBG2-50-63	290,00	75	VR170-11/2A	298,00	131	VSOE-315-1.0	32,70	79
V5833C4011	80,60	80	VBG3-15-0.63	89,80	75	VR170-11/4A	248,00	131	VSOE-315-1.6	32,70	79
V6000D0015A	209,00	159	VBG3-15-1.6	89,80	75	VR170-21/2A	487,00	131	VSOE-315-2.5	32,70	79
V6000D0020A	230,00	159	VBG3-15-1	89,80	75	VR300-50A	3.114,00	135	VSOE-320-2.5	37,80	79
V6000D0025A	257,00	159	VBG3-15-2.5	89,80	75	VR300-65A	3.373,00	135	VSOE-320-4.0	37,80	79
V6000D0032A	303,00	159	VBG3-15-4	89,80	75	VR300-80A	3.719,00	135	VSOE-325-4.0P	117,70	79
V6000D0040A	340,00	159	VBG3-15-6.3	89,80	75	VR300-100A	3.980,00	135	VSOE-325-5.5P	117,70	79
V6000D0050A	364,00	159	VBG3-20-4	103,40	75	VR300-150A	6.528,00	135	VSOE-415-1.0	34,70	80
V6000D0065A	415,00	159	VBG3-20-6.3	103,40	75	VR300-200A	9.077,00	135	VSOE-415-1.6	34,70	80
V6000D0080A	645,00	159	VBG3-20-8.6	103,40	75	VS1200BB01	10,00	184	VSOE-415-2.5	34,70	80
V6000D0100A	879,00	159	VBG3-25-6.3	155,00	75	VS1200SLGB01	10,80	184	VSOE-420-2.5	40,80	80
V6000D0125A	1.291,00	159	VBG3-25-10	155,00	75	VS2600C001	24,20	157	VSOE-420-4.0	40,80	80
V6000D0150A	1.856,00	159	VBG3-25-16	155,00	75	VS2600C001	24,20	164	VSOE-425-4.0P	112,40	80
V6000D0200A	4.183,00	159	VBG3-32-16	182,00	75	VS5501A008	24,00	164	VSOE-425-5.5P	112,40	80
V6000D0250A	5.862,00	159	VBG3-32-25	182,00	75	VSMF-215-0.4	28,10	78	VV300-50A	2.604,00	130
V6000D0300A	7.894,00	159	VBG3-40-25	287,00	75	VSMF-215-0.16	28,10	78	VV300-65A	2.983,00	130
V6000D0350A	10.202,00	159	VBG3-40-40	287,00	75	VSMF-215-0.25	28,10	78	VV300-80A	3.417,00	130
V6000D0400A	21.317,00	159	VBG3-50-40	454,00	75	VSMF-215-0.63	28,10	78	VV300-100A	3.849,00	130
VA2400A002	17,80	153	VBG3-50-63	454,00	75	VSMF-215-1.0	28,10	78	VV300-150A	6.052,00	130
VA2400B002	20,50	153	VC4013ZZ00/U	76,10	183	VSMF-215-1.6	28,10	78	VV300-200A	8.558,00	130
VA2500A001	26,60	182	VC4613AF1000/U	134,90	74	VSMF-215-2.5	28,10	78			
VA2502A001	11,40	182	VC4613AJ1000/U	133,60	74	VSMF-220-2.5	39,30	78			
VA2600A008	32,40	182	VC4613AP1000/U	138,30	74	VSMF-220-4.0	39,30	78	W		
VA2601A008	19,20	182	VC4613MH6000/U	136,20	74	VSMF-225-6.3P	79,60	78			
VA3400A001	19,00	153	VC4613MP6000/U	140,90	74	VSMF-225-8.0P	79,60	78	W1AS	21,30	24
VA3500A001	19,00	182	VC4613ZZ00/U	85,60	183	VSMF-315-0.4	47,10	79	W1KS	74,20	24
VA3502A001	59,00	182	VC6013ZZ00/U	68,80	183	VSMF-315-0.25	47,10	79	WFZ.IRDA-USB	337,00	50
VA3600A008	41,70	157	VC6613AF1000/U	119,60	73	VSMF-315-0.63	47,10	79	WFZ.PS	252,00	51
VA3600C001	119,10	157	VC6613AJ1000/U	116,90	73	VSMF-315-1.0	47,10	79			
VA5003ZA001	7,00	160	VC6613AP1000/U	119,00	73	VSMF-315-1.6	47,10	79			
VA8000A008	77,60	157	VC6613ME6000/U	121,00	74	VSMF-315-2.5	64,80	79	X		
VA8200A001	419,00	100	VC6613MG6000/U	120,20	74	VSMF-320-2.5	64,80	79			
VBG2-15-0.4	55,70	75	VC6613MH6000/U	119,60	74	VSMF-320-4.0	64,80	79			
VBG2-15-0.25	55,70	75	VC6613MP6000/U	122,80	74	VSMF-325-6.3P	110,20	79	XC70-ESPT	37,80	38
VBG2-15-0.63	55,70	75	VC6613ZZ00/U	76,90	183	VSMF-325-8.0P	110,20	79	XH100-EN	38,00	39
VBG2-15-1.6	55,70	75	VCZAF1000/E	56,00	184	VSMF-415-0.4	38,90	81	XS100-EN	38,00	39
VBG2-15-1	55,70	75	VCZAJ1000/E	60,00	184	VSMF-415-0.25	38,90	81	XS100T-EN	48,00	39
VBG2-15-2.5	55,70	75	VCZAP1000/E	63,60	184	VSMF-415-0.63	38,90	81			
VBG2-15-4	55,70	75	VCZMG6000/E	63,60	184	VSMF-415-1.0	38,90	81			
VBG2-15-6.3	55,70	75	VCZMH6000/E	63,60	184	VSMF-415-1.6	38,90	81	Y		
VBG2-20-4	66,00	75	VCZMP6000/E	68,80	184	VSMF-415-2.5	38,90	81			
VBG2-20-6.3	66,00	75	VCZMQ6000/E	68,80	184	VSMF-420-2.5	50,00	81	Y4H910RF4005	197,00	26
VBG2-20-8.6	66,00	75	VE300S-1/2A	237,00	145	VSMF-420-4.0	50,00	81	Y6H810WF1005	178,00	23
VBG2-25-6.3	80,20	75	VF06-1/2A	63,50	144	VSMF-425-6.3P	86,60	81	Y6H910RW4013	228,00	23
									Y87RF2058	128,30	30

ARTÍCULO	€	PÁG.
ARTIGOS	€	PÁG.
Y87RFC2066	167,00	22

Z

Z11AS-1A	434,00	126
Z11AS-1B	434,00	126
Z11S-A	349,00	126
Z11S-B	349,00	126
Z74S-A	211,00	126
Z74S-AN	140,90	126
Z171T-1/2A	51,30	132
Z171T-11/4A	99,90	132
ZA100-C	7,20	185
ZA100-CZ	10,90	185
ZN170-1/2A	97,60	132
ZN170-1A	114,30	132
ZN170-2A	185,00	132
ZN170-3/4A	99,50	132
ZN170-11/2A	142,00	132
ZN170-11/4A	130,40	132
ZN170-21/2A	231,00	132
ZPFL1	68,60	39
ZR06F	13,20	175
ZR06K	13,20	181
ZR08-1/2	16,20	181
ZR08-1	18,40	181
ZR08-1	18,40	181
ZR08-1	18,40	181
ZR08-1	18,40	181
ZR08-11/2	21,30	181
ZR08-11/2	21,30	181
ZR08-11/2	21,30	181
ZR10K-1/2	16,20	181
ZR10K-1/2	16,20	181
ZR10K-1/2	16,20	181
ZR10K-1/2	16,20	181
ZR10K-1	18,40	181
ZR10K-1	18,40	181
ZR10K-1	18,40	181
ZR10K-1	18,40	181
ZR10K-3/4	16,20	181
ZR10K-3/4	16,20	181
ZR10K-11/2	21,30	181
ZR10K-11/2	21,30	181
ZR10K-11/2	21,30	181
ZR10K-11/2	21,30	181
ZR20MA	96,10	86
ZR25MA	102,10	86
ZR32MA	112,80	86
ZR40FA	225,00	86
ZR40MA	140,80	86

ARTÍCULO	€	PÁG.
ARTIGOS	€	PÁG.
ZR50FA	289,00	86
ZR65FA	312,00	86
ZR74CS	16,20	181
ZR80FA	440,00	86
ZR100FA	734,00	86
ZR125FA	881,00	86
ZR150FA	1.004,00	86
ZR200FA	1.570,00	86

ARTÍCULO	€	PÁG.
ARTIGOS	€	PÁG.

ARTÍCULO	€	PÁG.
ARTIGOS	€	PÁG.

1. ÁMBITO DE APLICACIÓN Y OBJETO

El Proveedor y el Cliente (conforme éstos se definen más adelante y que se denominan conjuntamente las "Partes") establecen mediante el presente documento las Condiciones Generales que regulan todas las compraventas de productos entre el Proveedor y el Cliente (en adelante, las "Condiciones Generales"). Las compraventas de productos entre Cliente y Proveedor se regirán también por las condiciones particulares que en cada momento se hallen en vigor (en adelante, las "Condiciones Particulares de Venta") y por la Hoja de Aceptación del Pedido enviada por el Proveedor. Las condiciones de contratación del Cliente quedan excluidas expresamente por la aceptación de las presentes Condiciones Generales mediante su firma.

2. DEFINICIONES

Todo concepto con significado definido en las presentes Condiciones Generales se identifica por su inicial mayúscula o por estar todo el concepto en mayúsculas. El presente apartado, que forma parte integrante de las Condiciones Generales a todos los efectos, contiene una relación de todos ellos:

"Cliente" significa la entidad que realizará los Pedidos de los Productos del Proveedor bajo las presentes Condiciones Generales y que, en prueba de su aceptación y conformidad con todos y cada uno de los términos de las mismas, reconoce conocerlas y aceptarlas mediante su firma, conjuntamente con el Proveedor.

"Día Hábil" significa cualquier día (que no sea un sábado o un domingo) en el que los comercios estén abiertos en la Comunidad Autónoma de Madrid y en Madrid capital.

"Hoja de aceptación del Pedido", significa cada una de las aceptaciones del Proveedor a Pedidos realizados por el Cliente, hechas conforme a las presentes Condiciones Generales y a las Condiciones Particulares de Venta, que perfeccionarán los correspondientes contratos de compraventa de los Productos especificados en tales pedidos.

"Pedido" significa cada una de las solicitudes de Productos realizadas por el Cliente al Proveedor conforme a las presentes Condiciones Generales y a las Condiciones Particulares de Venta.

"Producto" significa el conjunto de mercancías del Proveedor, que corresponden a la División de Automatización Residencial o "Environmental Control" (EvC), cuyos precios están detallados en las Tarifas.

"Proveedor" significa la División de Automatización Residencial o "Environmental Control" (EvC) de la compañía HONEYWELL, S.L., domiciliada en Madrid, en la calle Josefa Valcárcel 24, constituida por tiempo indefinido mediante escritura otorgada el día 21 de enero de 1966, ante el Notario de Madrid, D. Enrique Gimenez Arnau y Gran, con el número 279 de su protocolo, e inscrita en el Registro Mercantil de Madrid Tomo 16.375, Libro 0; Folio 214, Sección 8, Hoja M-90003, con CIF B-28154334 (en adelante, "HONEYWELL" o el "Proveedor").

"Listado de Precios" significa la tarifa con el listado de precios de los Productos del Proveedor que el Cliente puede adquirir bajo las presentes Condiciones Generales y los plazos de entrega estimados de cada uno de ellos (que tienen carácter orientativo y no vinculante) y cuya actualización se enviará periódicamente al Cliente.

3. REALIZACIÓN DE PEDIDOS

Operativa

Cada Pedido se cumplimentará por escrito por el Cliente y será aceptado por escrito por el Proveedor dentro de los (10) Días Hábiles siguientes a la fecha en que el Proveedor haya recibido el Pedido. En el caso de que el Cliente no reciba la aceptación del Pedido dentro del mencionado plazo de diez (10) Días Hábiles, el Pedido se entenderá rechazado por el Proveedor.

El Pedido realizado por parte del Cliente podrá ser revocado por éste hasta que no reciba la Hoja de aceptación del Pedido del Proveedor.

También el Cliente podrá rechazar el Pedido después de la aceptación del Proveedor, siempre y cuando abone el 15% del precio neto, es decir, sin IVA, de la factura del Pedido correspondiente. Esta penalización no será aplicable cuando la entrega del Pedido acumule un retraso de más de diez (10) Días Hábiles respecto de la Fecha de Envío Prevista en la Hoja de Aceptación del Pedido.

También, podrá solicitar el Cliente, por escrito, modificaciones y/o adiciones al Pedido en cualquier momento previo al recibo de la Hoja de aceptación del Pedido del Proveedor, comenzando entonces a contar el plazo de aceptación por el Proveedor previsto en el primer apartado de esta condición general 3 desde el recibo por el Proveedor de esta nueva solicitud. Las Condiciones Generales y las Condiciones Particulares de Venta aplicables a cada Pedido son aplicables a todas las modificaciones y pedidos adicionales a dicho Pedido principal.

El Cliente deberá remitir el Pedido, sus modificaciones y/o adiciones al número de fax o dirección de correo electrónico que figura/n en las Condiciones Particulares de Venta o en aquel correo o dirección al que el Cliente se haya dirigido habitualmente a estos efectos.

El Proveedor remitirá su aceptación al Cliente al número de fax y/o a la dirección de correo electrónico que el Cliente indique en el Pedido o que haya indicado en otra ocasión o que conste en las Condiciones Particulares de Venta.

Las Partes manifiestan que la Operativa descrita en esta condición general así como el resto de términos incluidos en las Condiciones Generales de Venta cubren la información que debe proporcionarse con carácter previo y con carácter posterior a cada contratación.

Precio de los Productos

El Precio aplicable a cada uno de los Productos objeto de cada Pedido será el correspondiente a la Tarifa en vigor en el momento de realización del Pedido por el Cliente (que incluye transporte y embalaje), al cual se deberá añadir el Impuesto sobre el Valor Añadido ("IVA"), el impuesto equivalente que sea aplicable o cualesquiera otros impuestos que resulten de aplicación.

4. ENTREGA Y TRANSPORTE

Entrega

4.1. Plazo de entrega.

El plazo de entrega es el establecido en la Hoja de Aceptación del Pedido a contar desde la fecha en que el Cliente haya recibido la aceptación del Pedido por el Proveedor.

4.2. Entrega y Transmisión de riesgos.

Salvo disposición contraria en las Condiciones Particulares de Venta, la entrega de los Productos al Comprador y, por tanto, la transmisión del riesgo, se producirá con la entrega de los Productos por parte del Proveedor al transportista conforme al uso CPT (Incoterms 2007)

4.3. Entregas parciales.

En el caso de producirse una entrega parcial de los Productos, la venta quedará consumada en cuanto a los productos entregados.

4.4. Entrega fallida.

En caso de que el Cliente se niegue a recibir las mercancías o no pueda recibir las por causas a él imputables, el Proveedor se verá legitimado para almacenar dichos

Productos por cuenta y riesgo del Cliente, así como para exigir su pago, incluyendo costes de almacenaje, como si efectivamente se hubiesen entregado.

5. PAGO

Operativa

El Cliente abonará al Proveedor el precio acordado en el Pedido no más tarde del plazo señalado en las Condiciones Particulares de Venta, mediante el método de pago convenido en éstas y que, en todo caso, figurará en la factura, salvo lo dispuesto en el párrafo siguiente.

Pago a la recepción y anticipos.

El Proveedor se reserva el derecho a fijar en la Hoja de Pedido:

(a) el pago de cualquier anticipo del Precio de los Productos solicitados como condición previa a su entrega,

(b) que el pago se realice en el momento de recibir la mercancía, una vez haya sido examinada por el Cliente a su satisfacción, y/o

(c) que se anticipe el pago en caso de que se haya producido algún impago previo.

Objeciones al pago de facturas.

Cualesquiera objeciones respecto a una factura deberán ser comunicadas al Proveedor en un plazo de quince (15) Días Hábiles desde la recepción de la factura, sin que las objeciones suspendan la obligación de pago. Si posteriormente se pusiera de manifiesto que la objeción era fundada, el Proveedor procederá a compensar cualesquiera cantidades indebidamente pagadas.

Compensación de cantidades

El Cliente no podrá compensar el pago del precio con ninguna reclamación y/o cantidad a cobrar que pudiera pretender frente al Proveedor.

Mora

5.1. Mora automática.

Si el Cliente no pagara a su vencimiento cualquier cantidad a la que estuviese obligado de conformidad con las presentes Condiciones Generales, incurrirá en mora sin necesidad de aviso de vencimiento ni intimación alguna por parte del Proveedor, deviniendo todas las cantidades debidas por el Cliente inmediatamente líquidas y exigibles.

5.2. Interés de demora.

A partir de la fecha de impago, se devengará interés de demora sobre el importe total de las cantidades impagadas. El tipo de demora aplicable sobre las cantidades impagadas será el resultado de sumar el tipo de interés aplicado por el Banco Central

Europeo en su más reciente operación de financiación efectuada antes del primer día del semestre natural en que se produzca la mora, más siete puntos porcentuales (7,00%)

5.3. Abono de intereses de demora.

Los intereses moratorios se liquidarán por el Proveedor a petición del Cliente, que deberá pagar en esa misma fecha, en concepto de intereses moratorios, las cantidades líquidas e indicadas por el Proveedor. En defecto de notificación de Cliente, los intereses moratorios se liquidarán mensualmente y se pagarán el último Día Hábil de cada mes. En todo caso, el recibo de cualesquiera cantidades debidas por el Cliente por parte del Proveedor serán en primer lugar aplicadas al pago de las deudas debidas por intereses de demora y, posteriormente, al pago de las correspondientes cantidades debidas conforme el correspondiente Pedido.

6. RESERVA DE DOMINIO

Todos los Productos entregados seguirán siendo de propiedad del Proveedor hasta que todas las cantidades debidas por el Cliente en relación con el Pedido correspondiente o con otros Pedidos anteriores se hayan pagado íntegramente, incluidos daños y perjuicios, costes e intereses de demora, en su caso. No responderá al Cliente ningún derecho de retención.

En caso de impago del precio y/o de los intereses de demora, el Cliente deberá devolver al Proveedor a su requerimiento los Productos o la parte proporcional de Productos equivalente a la deuda, suministrados en su estado y embalaje originales. En caso de que los Productos presenten daños, el Cliente estará obligado a indemnizar al Proveedor por el valor de los daños producidos.

7. INSPECCIÓN

Vicios aparentes El Cliente deberá, al tiempo de recibir los Productos, examinarlos para comprobar que los mismos se corresponden con lo solicitado en el Pedido. Cualquier defecto aparente en la calidad o la cantidad de los Productos deberá ser notificado al Proveedor en el plazo máximo de 4 Días Hábiles a contar desde la fecha en que aquéllos se entregaron siempre que el defecto detectado no proceda de dolo o caso fortuito. De no recibirse por el Proveedor la correspondiente notificación dentro del plazo mencionado de cuatro (4) Días Hábiles el Cliente perderá toda acción y derecho a repetir contra el Proveedor.

Vicios ocultos Los vicios ocultos que pudieren ser detectados por parte del Cliente en los Productos, serán reclamados por el Cliente, exclusivamente, mediante el ejercicio de los derechos que le reconoce la Garantía establecida en la Estipulación 8 siguiente.

8. GARANTÍA

Objeto El Proveedor garantiza la inexistencia de defectos de fabricación en los Productos durante un plazo de 1 año a partir de la fecha de fabricación indicada en cada Producto a través del código de fabricación.

Reparación imposible Si a juicio del Proveedor la reparación no fuera posible, el Cliente podrá optar por la nueva entrega de otros productos iguales o similares o por recibir un crédito por el precio de compra. Si la nueva entrega no fuera posible (o no pudiera realizarse fácilmente) el Proveedor se reserva el derecho a limitarse a dar el crédito.

Garantía en situación de impago El Proveedor no estará obligado a cumplir con la garantía si el Cliente se encontrara en situación de impago respecto a los Productos defectuosos o de incumplimiento de otras obligaciones derivadas de estas Condiciones Generales y de la Condiciones Particulares de Venta.

9. RESPONSABILIDADES E INDEMNIDADES

Del Proveedor

9.1. Responsabilidades por defectos de los Productos. Las responsabilidades que pudieren derivarse para el Proveedor por los defectos de los Productos, estarán limitadas, en todo caso, a lo establecido en las Estipulaciones 7 y 8 de las presentes Condiciones Generales. El importe máximo de la responsabilidad del Proveedor por el Pedido no podrá superar en cualquier caso el precio pagado por el Cliente al Proveedor bajo dicho Pedido.

9.2. Otras responsabilidades. La responsabilidad del Proveedor resultante de causas diferentes de las contempladas en la estipulación 9.1 no podrá superar en cualquier caso el precio fijado en el Pedido del que se derivan.

9.3. El Proveedor no responderá de los daños que se produzcan por un uso y/o manipulación incorrectos o inadecuados de los Productos, una vez puestos a disposición del Cliente.

9.4. Exclusión de responsabilidad. Se excluye expresamente la responsabilidad que pudiera derivarse de daños indirectos, incluidos daños emergentes, lucro cesante, e interrupción de actividad comercial.

Del Cliente El Cliente mantendrá indemne al Proveedor frente a cualesquiera reclamaciones que deriven de dolo o falta de diligencia del Cliente o de sus empleados.

10. VENTA E INSTALACIÓN DE PRODUCTOS

En la venta y/o instalación de Productos, el Cliente se compromete a realizarlas de acuerdo con las especificaciones técnicas del Proveedor y la máxima diligencia, informando a su cliente sobre las prestaciones técnicas y características del Producto vendido, así como de las normas a seguir para su adecuado mantenimiento y óptimas prestaciones.

11. DESCUENTOS Y BONIFICACIONES

El Cliente se beneficiará de los descuentos y bonificaciones que, en cada momento, se establezcan en la política general de descuentos y bonificaciones del proveedor, aplicándose a cada Pedido, en su caso, el recogido en sus correspondientes Condiciones Particulares de Venta.

12. ACCIONES PROMOCIONALES

Proveedor y Cliente podrán acordar la realización conjunta de campañas promocionales de los Productos en los términos y condiciones que, en cada caso, pacten.

13. PROPIEDAD INDUSTRIAL

El Cliente no utilizará las marcas o signos distintivos incluidos en los Productos (colectivamente las "Marcas") para ningún fin diferente de la mera comercialización de los Productos de conformidad con las prácticas leales en materia industrial o comercial.

El Cliente reconoce que su utilización de las Marcas no creará a su favor ningún derecho, titularidad o interés sobre las mismas y reconoce el derecho, la titularidad y el interés exclusivos del correspondiente titular sobre las Marcas.

El Cliente no registrará, ni solicitará el registro, a su nombre o a nombre de terceras personas, de las Marcas, ni de otros signos distintivos, denominaciones sociales o nombres de dominio coincidentes con las Marcas o que induzcan o puedan inducir a confusión o generar asociación con las Marcas o con las actividades del Proveedor.

14. PROTECCIÓN DE DATOS PERSONALES

A los efectos de la Ley Orgánica 15/1999, de 13 de diciembre, de Protección de Datos de Carácter Personal, el Cliente autoriza, e informará a los interesados que corresponda, que los datos personales relativos a las personas de contacto para la gestión de este Contrato, tanto los incluidos en el mismo como los que se obtengan con ocasión de su desarrollo, serán objeto de tratamiento en el correspondiente fichero del Proveedor. La finalidad de ese fichero será exclusivamente la gestión de la presente relación contractual entre las Partes. El Proveedor garantiza el ejercicio de los derechos de acceso, rectificación, cancelación y oposición en los términos establecidos por la normativa vigente. Igualmente, el Cliente informará de que HONEYWELL garantiza el ejercicio de los derechos de acceso, rectificación, cancelación y oposición en la siguiente dirección y con el procedimiento que se indica a continuación: El titular de los datos personales deberá dirigirse por escrito con copia de su DNI a HONEYWELL con dirección en Madrid, en la calle Josefa Valcárcel 24.

15. LEY APPLICABLE Y JURISDICCIÓN

Le aplicable La relación contractual entre las Partes está sujeta a la legislación española.

Jurisdicción Cualquier controversia que pudiera manifestarse como consecuencia de la interpretación y aplicación de estas Condiciones Generales de venta se someterá a los Juzgados y Tribunales de Madrid capital (España).

DE AUTOMATIZAÇÃO RESIDENCIAL, HONEYWELL S.L.

1. ÂMBITO DE APLICAÇÃO E O BJECTIVO

O Fornecedor e o Cliente (conforme eles são definidos mais adiante e denominados em conjunto as "Partes") estabelecem mediante o presente documento as Condições Gerais que regulam todas as compra-vendas de produtos entre o Fornecedor e o Cliente (doravante, as "Condições Gerais"). As compra-vendas de produtos entre Cliente e Fornecedor são regidas também pelas condições particulares que em cada momento estão em vigência (doravante, as "Condições Particulares de Venda") e pela Folha aprovação de Pedido enviada pelo Fornecedor.

As condições de contratação do Cliente ficam excluídas expressamente pela aceitação das presentes Condições Gerais mediante sua assinatura.

2. DEFINIÇÕES

Todo conceito com significado definido nas presentes Condições Gerais é identificado por sua inicial em maiúsculas ou por estar o conceito todo em maiúsculas. O presente apartado, que forma parte integrante das Condições Gerais para todos os efeitos, contém uma relação de todos eles:

"Cliente" significa a entidade que realizará os Pedidos dos Produtos do Fornecedor sob as presentes Condições Gerais e que, como prova de sua concordância e conformidade com todos e cada um dos termos das mesmas as reconhece e aceita mediante sua assinatura, em forma conjunta com o Fornecedor.

"Dia Hábil" significa qualquer dia (que não seja um sábado ou um domingo) no qual os comércios estejam abertos na Comunidade Autónoma de Madrid e em Madrid capital. "Folha de aprovação do Pedido", significa cada uma das aprovações do Fornecedor dos Pedidos realizados pelo Cliente, efectuadas conforme as presentes Condições Gerais e as Condições Particulares de Venda, que aperfeiçoarão os correspondentes contratos de compra-venda dos Produtos especificados em tais pedidos. "Pedido" significa cada uma das solicitações de Produtos realizadas pelo Cliente ao Fornecedor conforme as presentes Condições Gerais e as Condições Particulares de Venda. "Produto" significa o conjunto de mercadorias do Fornecedor, que correspondem à Divisão de Automatização Residencial ou "Environment al Control" (E e C), cujos preços estão detalhados nas Tarifas. "Fornecedor" significa a Divisão de Automatização Residencial ou "Environment al Control" (E e C) da compra, HONEYWELL, S.L., domiciliada em Madrid, na rua Josefa Alcárcel 24, constituída por tempo indefinido mediante escritura outorgada no dia 21 de Janeiro de 1966, perante o Notário de Madrid, D. Enrique Gimenez Arnaiz y Gran, com o número 279 de seu protocolo, e inscrita no Registo Mercantil de Madrid Tomo 16.375, Livro 0; Fôlio 214, Secção 8, Folha M-90003, com CIF B-28154334 (doravante, "HONEYWELL" ou o "Fornecedor"), "Listado de Preços" significa a tarifa com a lista de preços dos Produtos do Fornecedor que o Cliente pode adquirir sob as presentes Condições Gerais e os preços de entrega estimados para cada um deles (que têm carácter orientativo e não vinculante) e cuja actualização será enviada em forma periódica ao Cliente.

3. REALIZAÇÃO DE PEDIDOS

Operatória Cada Pedido será cumprimentado em forma escrita pelo Cliente e aprovado por escrito pelo Fornecedor dentro dos (10) Dias Hábeis posteriores à data na qual o Fornecedor tenha recebido o Pedido. Em caso que o Cliente não receba a aprovação do Pedido dentro do mencionado prazo de dez (10) Dias Hábeis, o Pedido será entendido como recusado pelo Fornecedor. O Pedido realizado por parte do Cliente poderá ser revogado por ele até a recepção da Folha de aprovação do Pedido do Fornecedor.

Também o Cliente poderá recusar o Pedido após a aprovação do Fornecedor, sempre e quando pague o 15% do preço líquido, quer dizer, sem IVA, da factura do Pedido correspondente. Esta penalização não será aplicável quando a entrega do Pedido acumule uma demora de mais de dez (10) Dias Hábeis respeito da Data de Envio Prevista na Folha de Aprovação do Pedido.

Também, poderá solicitar o Cliente, em forma escrita, modificações e/ou anexos ao Pedido a qualquer momento prévio à recepção da Folha de aprovação do Pedido do Fornecedor, começando a contar o prazo de aprovação pelo Fornecedor previsto no primeiro apartado desta condição geral 3 desde a recepção pelo Fornecedor desta nova solicitação.

As Condições Gerais e as Condições Particulares de Venda aplicáveis para cada Pedido são para todas as modificações e solicitações adicionais a este Pedido principal. O Cliente deverá enviar o Pedido, suas modificações e/ou anexos ao número de fax ou endereço d e correio electrónico que figura/m nas Condições Particulares de Venda ou naquele correio ou endereço no qual o Cliente se dirija de forma habitual para estes efeitos.

O Fornecedor enviará sua conformidade ao Cliente ao número de fax e/ou endereço de correio electrónico que o Cliente indique no Pedido ou que tenha indicado em outra oportunidade ou que conste nas Condições Particulares de Venda. As Partes manifestam que a Operatória descrita nesta condição geral assim como o restante dos termos incluídos nas Condições Gerais de Vendas, abrangem a informação que deve ser proporcionada com carácter prévio e com carácter posterior a cada contratação.

Preço dos Produtos O Preço aplicável para cada um dos Produtos objecto de cada Pedido será o correspondente à Tarifa em vigor ao momento da realização do Pedido por parte do Cliente (que inclui o transport e e embalagem), e devendo adicionarse o Imposto sobre o Valor Acrescentado ("IVA"), o imposto equivalente que seja aplicável ou quaisquer outro imposto que resulte ser de aplicação.

4. ENTREGA E TRANSPORTE**Entrega**

4.1. Prazo de entrega.

O prazo de entrega é o estabelecido na Folha de Aprovação do Pedido a partir da data na qual o Cliente tenha recebido a aprovação do Pedido pelo Fornecedor.

4.2. Entrega e Transmissão de riscos.

Salvo indicação contrária nas Condições Particulares de Venda, a entrega dos Produtos ao Comprador e, portanto, a transmissão do risco acontecerá com a entrega dos Produtos por parte do Fornecedor ao transportista segundo o uso CPT (Incoterms 2007).

4.3. Entregas parciais.

Em caso de acontecer uma entrega parcial de Produtos, a venda estará consumada no referente aos produtos entregues.

4.4. Entrega frustrada.

Em caso que o Cliente não queira receber as mercadorias ou não possa recebê-las por causas a ele imputáveis, o Fornecedor estará legitimado para armazenar os mencionados Produtos por conta e risco do Cliente, assim como para exigir seu pagamento, incluindo custos de armazenagem, como se efectivamente tivessem sido entregues.

5. PAGAMENTO**Operatória**

O Cliente pagará ao Fornecedor o preço combinado no Pedido não depois do prazo indicado nas Condições Particulares de Venda, mediante o método de pago acordado nestas e que, em qualquer caso, constará na factura, salvo o disposto no parágrafo seguinte.

Pagamento na recepção e adiantamentos.

O Fornecedor reserva-se o direito de fixar na Folha de Pedido:

- o pagamento de quaisquer adiantamento no Preço dos Produtos solicitados como condição prévia de sua entrega,
- que o pagamento seja realizado ao receber a mercadoria, uma vez ela verificada pelo Cliente e tenha sua aprovação, e/ou
- a antecipação do pagamento caso tenha acontecido alguma falta de pagamento prévia.

Objeções ao pagamento de facturas.

Qualquer objecção respeito de uma factura deverá ser comunicada ao Fornecedor em um prazo de quinze (15) Dias Hábeis a contar da recepção da factura, sem que as objecções suspendam a obrigação de pago. Se em forma posterior é verificado que a objecção era fundada, o Fornecedor procederá e compensará qualquer quantia indevidamente paga.

Compensação de quantias

O Cliente não poderá compensar o pagamento do preço com nenhum reclamo e/ou quantia a cobrar que pudesse pretender perante o Fornecedor.

Mora

5.1. Mora automática.

Caso o Cliente não pague ao seu vencimento qualquer quantia a que estivesse obrigado em conformidade com as presentes Condições Gerais, incorrerá em mora sem necessidade de aviso de vencimento nem intimação alguma por parte do Fornecedor, devendo todas as quantias devidas pelo Cliente imediatamente líquidas e exigíveis.

5.2. Juros de mora.

A partir da data de não pagamento, vencerá juros de mora sobre o valor total das quantias não pagas. O tipo de mora aplicável sobre as quantias não pagas será o resultado de somar o tipo de juro aplicado pelo BancoCentral Europeu em sua mais recente operação de financiamento efectuada antes do primeiro dia do semestre natural no qual aconteça a mora, mais sete pontos percentuais (7,00%).

5.3. Pagamento de juros de mora.

Os juros de mora são liquidados pelo Fornecedor conforme solicitação do Cliente, que deverá pagar nessa mesma data, em conceito de juros moratórios, as quantias liquidadas e indicadas pelo Fornecedor. Em ausência de notificação por parte do Cliente, os juros moratórios serão liquidados mensalmente e pagos no último Dia Hábil de cada mês. Em qualquer caso, o recebimento de qualquer quantia devida pelo Cliente por parte do Fornecedor será em primeiro lugar dirigida ao pagamento das dívidas pendentes por juros de mora e, posteriormente, ao pagamento das correspondentes quantias devidas conforme o Pedido.

6. RESERVA DE DOMÍNIO

Todos os Produtos entregues continuarão sendo propriedade do Fornecedor até que todas as quantias pendentes do Cliente no referente ao Pedido, correspondente ou com outros Pedidos anteriores, tenham sido pagas em forma integral, incluindo danos e prejuízos, custos e juros de mora, conforme o caso. Não corresponderá ao Cliente nenhum direito de retenção. Em caso de não pagamento do preço e/ou dos juros de mora, o Cliente deverá devolver ao Fornecedor, na sua solicitação, os Produtos ou a parte proporcional de Produtos equivalentes à dívida, fornecidos em seu estado e embalagem originais. Em caso de que os Produtos apresentem danos, o Cliente estará obrigado a indemnizar o Fornecedor pelo valor dos danos produzidos.

7. INSPECÇÃO**Vícios aparentes**

O Cliente deverá, ao momento de receber os Produtos, verificá-los para comprovar se os mesmos correspondem com o solicitado no Pedido. Qualquer defeito aparente na qualidade ou na quantidade dos Produtos deverá ser notificado ao Fornecedor no prazo máximo de 4 Dias Hábeis a partir da data de entrega sempre que o defeito detectado não proceda de dolo ou caso fortuito. De não receber por parte do Fornecedor a correspondente notificação dentro do prazo mencionado de quatro (4) Dias Hábeis, o Cliente perderá toda acção e direito a repetir contra o Fornecedor.

Vícios ocultos

Os vícios ocultos que possam ser detectados por parte do Cliente nos Produtos, serão reclamados pelo Cliente, exclusivamente, mediante o exercício dos direitos que reconhece a ele a Garantia estabelecida no Parágrafo 8.a continuação.

8. GARANTIA

Objecto O Fornecedor garante a inexistência de defeitos de fabricação nos Produtos durante o prazo de 1 ano a partir da data de fabricação indicada em cada Produto através do código de fabricação.

Reparação impossível

Se a critério do Fornecedor a reparação não poderá ser possível, o Cliente pode optar por uma nova entrega de outros produtos iguais ou semelhantes ou por receber um crédito pelo preço de compra.

Se a nova entrega não for possível (ou não pudesse ser realizada facilmente), o Fornecedor se reserva o direito de dar o crédito.

Garantia em situação de não pagamento

O Fornecedor não estará obrigado a cumprir com a garantia se o Cliente está em situação de não pagamento respeito dos Produtos defeituosos ou incumprimento de outras obrigações derivadas destas Condições Gerais e das Condições Particulares de Venda.

9. RESPONSABILIDADES E INDEMNIDADES**Do Fornecedor**

9.1. Responsabilidades por defeitos nos Produtos. As responsabilidades que pudessem derivar para o Fornecedor pelos defeitos dos Produtos, estarão limitadas, em qualquer caso, ao estabelecido nos Parágrafos 7 e 8 das presentes Condições Gerais. O valor máximo da responsabilidade do Fornecedor por um Pedido não poderá superar, em qualquer caso, o preço pago pelo Cliente ao Fornecedor sob dito Pedido.

9.2. Outras responsabilidades. A responsabilidade do Fornecedor, resultante de causas diferentes das contempladas no parágrafo 9.1., não poderá superar em qualquer caso, o preço acordado no Pedido do qual derivam.

9.3. O Fornecedor não responderá pelos danos produzidos por utilização e/ou manipulação incorrecta ou inadequada dos Produtos, já que eles, uma vez colocados à disposição do Cliente.

9.4. Exclusão de responsabilidade. É excluída expressamente a responsabilidade que possa derivar de danos indirectos, incluídos danos emergentes, lucro cessante, e interrupção de actividade comercial.

Do Cliente O Cliente manterá indemne ao Fornecedor perante qualquer reclamo que derive de dolo ou falta de diligência do Cliente ou de seus funcionários.

10. VENDA E INSTALAÇÃO DE PRODUTOS

Na venda e/ou instalação de Produtos, o Cliente compromete-se a efectuar de acordo com as especificações técnicas do Fornecedor e com a máxima diligência, informando ao seu cliente sobre as prestações técnicas e características do Produto vendido, assim como das normas a cumprir para uma adequada manutenção e óptimas prestações.

11. DESCONTOS E BONIFICAÇÕES

O Cliente se beneficiará dos descontos e bonificações que, em cada ocasião, sejam estabelecidos pela política geral de descontos e bonificações do fornecedor, aplicando em cada Pedido, conforme o caso, o especificado em suas correspondentes Condições Particulares de Venda.

12. ACÇÕES PROMOCIONAIS

Fornecedor e Cliente poderão acordar a realização conjunta de campanhas promocionais dos Produtos nos termos e condições que, para cada caso, sejam pactuadas.

13. PROPRIEDADE INDUSTRIAL

O Cliente não utilizará as marcas ou símbolos distintivos incluídos nos Produtos (colectivamente denominados as "Marcas") para nenhuma finalidade diferente da mera comercialização dos Produtos em conformidade com as práticas leais em matéria industrial ou comercial.

O Cliente reconhece que a utilização das Marcas não criará ao seu favor nenhum direito, titularidade ou interesse sobre as mesmas e reconhece o direito, a titularidade e o interesse exclusivo do correspondente titular sobre as Marcas.

O Cliente não registrará, nem solicitará o registo, ao seu nome ou no nome de terceiros pessoas, das Marcas, nem de outros símbolos distintivos, denominações sociais ou nomes de domínio coincidentes com as Marcas ou que induzam ou possam induzir a confusão ou gerar associações com as marcas ou com as actividades do Fornecedor.

14. PROTECÇÃO DE DADOS PESSOAIS

Para os efeitos da Lei Orgânica 15/1999, do dia 13 de Dezembro, sobre Protecção de Dados de Carácter Pessoal, o Cliente autoriza, e informará aos interessados que correspondam, que os dados pessoais referentes às pessoas de contacto para a gestão deste Contrato, tanto aqueles incluídos no mesmo como os que sejam obtidos ao momento de seu desenvolvimento, serão objecto de tratamento no correspondente arquivo do Fornecedor.

A finalidade desse arquivo será exclusivamente a gestão da presente relação contratual entre as Partes. O Fornecedor garante o exercício dos direitos de acesso, rectificação, cancelamento e oposição nos termos estabelecidos pela normativa vigente.

Igualmente, o Cliente informará que a HONEYWELL garante o exercício dos direitos de acesso, rectificação, cancelamento e oposição na seguinte direcção e com o procedimento indicado a continuação: O titular dos dados pessoais deverá encaminhar por escrito com cópia de seu DNI a HONEYWELL com endereço em Madrid, na rua Josefa Alcárcel 24.

15. LEI APLICÁVEL E JURISDIÇÃO

Lei aplicável A relação contratual entre as Partes está sujeita à legislação de Espanha.

Jurisdição Qualquer controvérsia que possa se manifestar como consequência da interpretação e aplicação destas Condições Gerais de venda será submetida às Varas e Tribunais de Madrid capital (Espanha).

DIRECCIÓN**DIRECTOR COMERCIAL**

Álvaro García Blazquez
Tel: +34 91 313 63 55
Alvaro.GarciaBlazquez@Honeywell.com

CONSULTAS

Consultas Generales
Esther Barba
Tel: +34 91 313 62 72
Fax: +34 91 313 61 29
esther.barba@honeywell.com

Consultas Comerciales
Mariano Dillon
Tel: +34 91 313 62 51
mariano.dillon@honeywell.com

DEPARTAMENTO TÉCNICO

Consultas Técnicas:
Antonio Sánchez
Tel: +34 600 911 961
Antonio.Sanchez2@Honeywell.com

DEPARTAMENTO COMERCIAL

Loreto Fernández
Tel: +34 91 313 64 39
Fax: +34 91 313 61 29
loreto.fernandez@honeywell.com

ATENCIÓN AL CLIENTE

Situación de pedidos
y plazo de entrega
Tel: +34 91 313 62 10
pedidos-ecc@honeywell.com

RESPONSABLE DESARROLLO NEGOCIOS

Juan Carlos Sánchez
Tel: +34 91 313 62 97
jc.sanchez@honeywell.com

ORGANIZACIÓN**GALICIA, ASTURIAS Y PORTUGAL**

Eladio Lorenzo
Móvil: +34 600 912 186
Eladio.Lorenzo@Honeywell.com

**MADRID, EXTREMADURA,
CASTILLA-LA MANCHA**

Miguel Ángel Rodríguez
Tel: +34 91 313 61 80
Móvil: +34 600 911 906
MiguelAngel.RodriguezAguiar@Honeywell.com

AGENTE CASTILLA Y LEÓN

Iñigo J. Martín
Móvil: +34 605 816 125
imartin@nagare.es

**PAÍS VASCO, NAVARRA, RIOJA,
CANTABRIA, SORIA**

Óscar Vivo
Móvil: +34 600 912 187
Oscar.Vivo@Honeywell.com

BARCELONA, GIRONA Y ZARAGOZA

Carlos Jorba Valero
Móvil: +34 600 912 062
Carlos.JorbaValero@Honeywell.com

AGENTE BARCELONA Y GIRONA

Alfonso Muñoz
Tel: +34 660 418 689
Comercial.alfons@gmail.com

**AGENTE ARAGÓN, ANDORRA, LLEIDA
Y TARRAGONA**

THS COMERCIAL
Ricard Pons
Móvil: +34 628 117 493
ths@thscomercial.com

**LEVANTE, MURCIA, BALEARES,
ALBACETE Y ANDALUCÍA**

Víctor Nebón
Móvil: +34 600 912 157
Victor.Nebon@Honeywell.com

AGENTE ANDALUCÍA

Jose Manuel Llamas
Móvil: +34 650 445 876
jose-llamas@hotmail.es

DIRECÇÃO

Álvaro García Blazquez
Tel: +34 91 313 63 55
Alvaro.GarciaBlazquez@honeywell.com

CONSULTAS GERAIS

Esther Barba
Tel: +34 91 313 62 72
Fax: +34 91 313 61 29
esther.barba@honeywell.com

DEPARTAMENTO TÉCNICO

Consultas Técnicas:
Antonio Sánchez
Tel: +34 600 911 961
Antonio.Sanchez2@Honeywell.com

RESPONSÁVEL DE ÁREA

Eladio Lorenzo
Móvil: +34 600 912 186
Eladio.Lorenzo@Honeywell.com

DEPARTAMENTO COMERCIAL

Loreto Fernández
Tel: +34 91 313 64 39
Fax: +34 91 313 61 29
loreto.fernandez@honeywell.com

Honeywell S.L.

Josefa Valcárcel, 24
28027 Madrid
Tel.: 91 313 62 72
Fax: 91 313 61 29

SP3H-0070SP01-R0118

Honeywell

<http://hwll.co/Espana>