

# CALDERAS DE CONDENSACIÓN A GAS



Innovación para  
el confort del hogar



# CALDERAS DE CONDENSACIÓN

## SOSTENIBILIDAD Y EFICIENCIA

Las calderas condensación a gas de Ferroli son la mejor opción para aumentar el rendimiento y la eficiencia a la hora de conseguir confort en el hogar o en el lugar de instalación.

## VENTAJAS



ELEVADA EFICIENCIA ENERGÉTICA



SILENCIOSAS gracias a su quemador de premezcla por variador de frecuencia



REDUCEN LA FACTURA de consumo de gas (15-30%)



MENOS EMISIONES de CO<sub>2</sub> y NO<sub>x</sub> (30% aprox.)

## MÁXIMO CONFORT

Gracias al sistema de microacumulación, la caldera siempre está prevista para suministrar agua caliente, por lo que no hay que dejar el grifo abierto, ya que el agua caliente sale de forma inmediata.

## VENTAJAS

- ✓ AHORRO: Agua caliente sin esperas
- ✓ CONFORT: Temperatura constante del agua
- ✓ MAYOR EFICIENCIA ENERGÉTICA

## MEJORA ENERGÉTICA

### MEJORA LA EFICIENCIA ENERGÉTICA DE TU INSTALACIÓN

Para conseguir mejorar la eficiencia de la instalación es fundamental tener en cuenta el control y regulación de la instalación y los emisores de calor empleados en la misma.

### CÓMO SE CONSIGUE

- ✓ CONSIGUE UN AHORRO AÑADIDO EN TORNO A UN 20% con la mejora de la eficiencia energética
- ✓ INSTALACIÓN DE CRONOCOMANDO modulante ROMEO W/W RF y sonda externa: Clase **A<sup>+</sup>** y ahorro extra del 5%
- ✓ EMPLEO DE EMISORES ESPECIALMENTE DISEÑADOS para trabajar en baja temperatura: Gama VARESE (15% ahorro añadido)

Consigue una  
Clase **A<sup>+</sup>**



Caldera BlueHelix



Cronocomando








Sonda externa

## UNA CALDERA PARA CADA NECESIDAD

Todas las calderas Ferroli están especialmente diseñadas para trabajar como apoyo a los sistemas de Energía Solar.



	Ducha	Ducha + Ducha	Ducha + Ducha + Ducha	Ducha + Grifo	Ducha + Ducha + Grifo	Bañera/Jacuzzi + Grifo	Bañera/Jacuzzi + Ducha
 <p><b>BLUEHELIX Tech</b> Calderas murales a gas de condensación y premezcla, para calefacción y ACS. Con microacumulación</p>	C25 kW	C35 kW		C25 kW C35 kW	C35 kW		C35 kW
 <p><b>BLUEHELIX Pro</b> Calderas murales a gas de condensación y premezcla, para calefacción y ACS. Con microacumulación</p>	C25 kW	32 kW		C25 kW 32 kW			32 kW
 <p><b>BLUEHELIX Pro SLIM</b> Calderas murales a gas de condensación y premezcla, para calefacción y ACS. Con microacumulación</p>	C27 kW	32 kW		C27 kW 32 kW			32 kW
 <p><b>BLUEHELIX 32 K 50</b> Calderas murales a gas mixtas de condensación con acumulación de 50 litros</p>	32 kW	32 kW	32 kW	32 kW	32 kW	32 kW	32 kW
 <p><b>BLUEHELIX B S 32 K 100</b> Caldera de pie condensación mixta, para calefacción y ACS. Con acumulación de 100 litros</p>	32 kW	32 kW	32 kW	32 kW	32 kW	32 kW	32 kW

### BASE DE CÁLCULO

Temperatura entrada agua fría: 10 °C		Nivel de satisfacción ALTO
Temperatura salida agua caliente: 38 °C-40 °C		Nivel de satisfacción MUY ALTO
Tiempo máximo estimado ducha: 8-10 minutos		Nivel de satisfacción OPTIMO
Ducha: 8 l/min.  Grifo: 5 l/min.		

### CONSUMOS ESPECIALES DE A.C.S.

Para grandes consumos, se recomienda instalar caldera de sólo calefacción + interacumulador externo.

Recordamos que Ferroli dispone de calderas sólo calefacción desde 25 kW, así como acumuladores e interacumuladores desde 80 litros hasta 5.000 litros.

### 2 AÑOS DE GARANTÍA TOTAL

En Ferroli apostamos por dar la máxima garantía a nuestros clientes ofreciendo **2 años de garantía total** en nuestras calderas murales de condensación BlueHelix para uso doméstico

Además, ofrecemos la **posibilidad de ampliar esta garantía hasta los 3 años** si quien realiza la instalación es un instalador acreditado y se contrata esta extensión de garantía total con el SAT oficial en los 3 meses posteriores a la puesta en servicio de la caldera.

### QUÉ INCLUYE



GASTOS DE REPARACIÓN



REPUESTO DE PIEZAS ORIGINALES



TRASLADO Y MANO DE OBRA DEL TÉCNICO



ANÁLISIS DE COMBUSTIÓN



REVISIÓN Y MANTENIMIENTO preventivo obligatorio, según R.D. 238/2013

Ferroli deposita la máxima confianza en sus calderas BLUEHELIX



### *Extensión de garantía total para calderas murales de condensación Bluehelix*

Ahora, para todos aquellos que hayan instalado una caldera de condensación BLUEHELIX, Ferroli ofrece la posibilidad de contratar una **extensión de garantía total a 3 años** (consultar precio con S.A.T. Oficial de zona). Esta contratación debe llevarse a cabo en los 3 meses posteriores a la puesta en servicio del equipo.

### CONOCE LAS VENTAJAS DE CONTAR CON NUESTRO SERVICIO TÉCNICO OFICIAL (S.A.T.)



#### *Servicio fin de semana y festivos*

El **Servicio Técnico Oficial de Ferroli** presta servicio y realiza reparaciones los **sábados, domingos y festivos**, incluyendo la sustitución de piezas en los casos en los que sea necesario, durante la temporada de calefacción: **desde el 15 de octubre hasta el 15 de abril**.

El servicio se ha implantado inicialmente **en todas las capitales de provincia**, pero con vistas a dar cobertura a todo el territorio nacional en un futuro próximo.

Además del servicio habitual de lunes a viernes ahora a través del teléfono **902.197.397** en horario de 8 a 20h los sábados y de 9 a 14h los domingos y festivos, los usuarios pueden contactar con el S.A.T. para dar avisos de reparación, que serán atendidos y gestionados para que un técnico oficial de Ferroli acuda a realizar la revisión y reparación pertinente, o bien, para programar la visita del técnico en función de las preferencias del cliente.

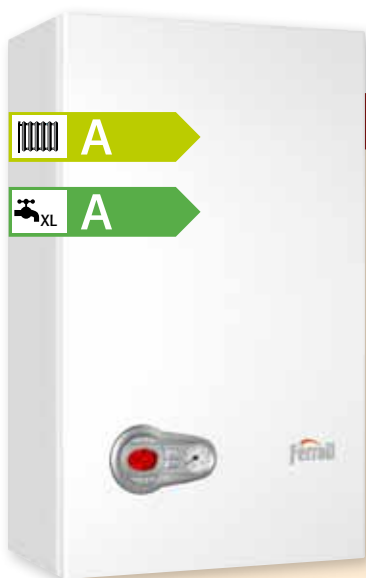
Con esta ampliación de horarios, Ferroli y su servicio de postventa aseguran a sus clientes una cobertura constante y especializada durante los siete días de la semana.





# BLUEHELIX PRO SLIM

Máximo confort  
en el mínimo espacio



## Fondo reducido de 25 cm.

- Caldera de condensación mixta para calefacción y producción de A.C.S.
- Modelos disponibles con potencias útiles desde 27 kW hasta 32 kW con bomba de alta eficiencia energética.
- Máximas prestaciones en A.C.S: hasta 18,3 litros por minuto.
- Fondo reducido (250 mm) para ser integrada en cualquier espacio.
- Nivel sonoro por debajo de 50 dB: máximo confort.
- Sistema de microacumulación que garantiza la disposición de A.C.S. de forma inmediata: mayor confort, menos esperas y mayores ahorros de agua y gas.
- Ideales para trabajar en instalaciones con energía solar térmica.
- Intercambiador inox dual que mejora el rendimiento y reduce el consumo. Especialmente resistente a las incrustaciones de cal.





# BLUEHELIX PRO

## Microacumulación para agua caliente sin esperas



### Ahorro en agua caliente

- Caldera de condensación mixta para calefacción y producción de A.C.S.
- Modelos disponibles con potencias útiles desde 25 hasta 32 kW con bomba de alta eficiencia energética.
- Clase 5 bajo NOx: ecológica no contaminante adaptada al actual RITE.
- Sistema de microacumulación que garantiza la disposición de A.C.S. de forma inmediata: mayor confort, menos esperas y mayores ahorros de agua y gas.
- Ideales para trabajar en instalaciones con energía solar térmica.
- Intercambiador inox dual que mejora el rendimiento y reduce el consumo. Especialmente resistente a las incrustaciones de cal.



# BLUEHELIX TECH

Posiblemente la mejor caldera del mercado



## Máximas prestaciones en A.C.S.

- Caldera de condensación mixta para calefacción y producción de A.C.S.
- Modelos disponibles con potencias útiles desde 26,5 kW hasta 35 kW con bomba de alta eficiencia energética.
- Clase 5 bajo NOx: ecológica no contaminante adaptada al actual RITE.
- Producción de A.C.S mediante intercambiador de placas y sistema de microacumulación que garantiza la disposición de agua caliente de forma inmediata y constante: mayor confort, menos esperas y mayores ahorros de agua.
- Ideales para trabajar en instalaciones con energía solar térmica.





# BLUEHELIX TECH A

El calor más eficiente



## Solo calefacción

- Caldera de condensación solo calefacción, aunque prevista para producción de A.C.S. mediante instalación de interacumulador externo.
- Gama disponible en 26,5 kW y 34 kW.
- Alta eficiencia energética y bajo consumo.
- Con bomba de alta eficiencia energética.
- Incorpora válvula de 3 vías para A.C.S. (opcional kit ACS - sonda de control).



## BLUEHELIX 32 K 50

Gran producción  
de agua caliente



### 234 litros a los 10 minutos

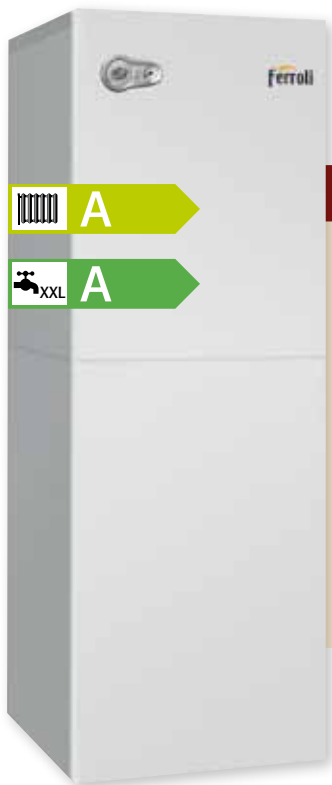
Caldera de condensación mixta para calefacción y A.C.S. con bomba de alta eficiencia.

- Modelo con potencia útil de 31,3 kW.
- Gran producción de ACS: 234 litros a los 10 minutos.
- Caldera Clase 5 bajo NOx: caldera ecológica no contaminante adaptada al actual RITE. Ideal para realizar reposición en instalaciones con salida a fachada.
- Con vaso de expansión tanto en calefacción como en sanitario.



## BLUEHELIX B S 32 K 100

Ideal para instalaciones  
de Energía Solar Térmica



### Caldera con acumulador incorporado de 100 litros

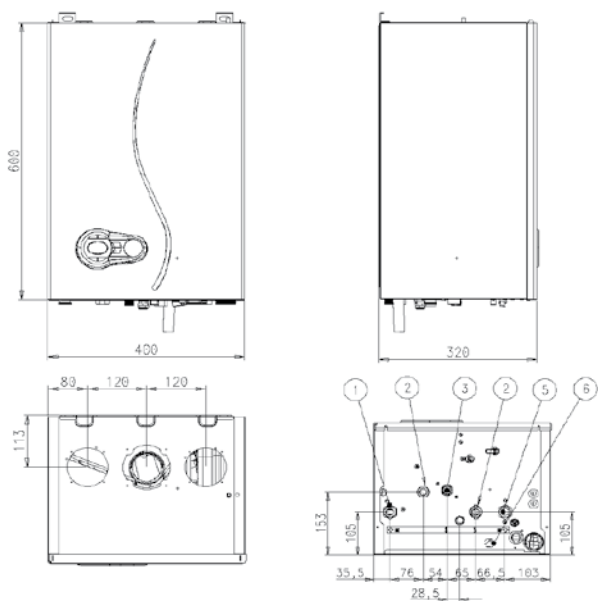
- Caldera de condensación mixta para calefacción y ACS. con bomba de alta eficiencia.
- Caldera con potencia útil de 31,3 Kw.
- Gran producción de ACS: 320 litros a los 10 minutos.
- Caldera clase 5 en NOx: caldera ecológica no contaminante adaptada al actual RITE.

# DATOS TÉCNICOS Y DIMENSIONES

CARACTERÍSTICAS			BLUEHELIX PRO		BLUEHELIX PRO SLIM		BLUEHELIX TECH A		BLUEHELIX TECH C		BLUEHELIX 32 K 50	BLUEHELIX B S 32 K 100	
			25	32	27	32	25	35	25	35	32	32	
POTENCIA	Potencia térmica útil con 80-60 °C	kW	24,5	28,9	24,5	28,9	24,5	31,4	24,5	31,4	28,9	28,9	
	Potencia térmica útil con 50-30 °C	kW	26,5	31,3	26,5	31,3	26,5	34	26,5	34	31,3	31,3	
RENDIMIENTO	Rendimiento con 80-60 °C	%	98	98,3	98		98	98,3	98	98,3	98	98	
	Rendimiento a carga parcial, 30% potencia máx.	%	108,80%		108,80%		108,80%		108,80%		106,1	108,8	
	Clase de eficiencia energética	Calefacción		A		A		A		A		A	
		A.C.S.		A / XL		A / XL		-		A / XL		A / XXL	
	Clase de emisión Nox, según EN 297/A-EN 483			5		5		5		5		5	
COMBUSTIÓN	Tª gases quemados 80-60 °C	°C	62	65	65		62		62		70	65	
	Cantidad de condensados	kg/h	2,9	3,4	2,82	3,33	2,9	3,7	2,9	3,7	3,36	4,68	
CALEFACCIÓN	Presión máxima de trabajo	bar	3		3		3		3		3		
	Presión mínima de trabajo	bar	0,8		0,8		0,8		0,8		0,8		
SANITARIO	Producción A.C.S. con ΔT 25 °C	litros/minuto	15,5	18,3	15,5	18,3	-	-	15,5	19,5	234*	320*	
PESO		kg	29	31,5	30	31,5	28	30	29	31,5	58	86	
DISTANCIA MÁXIMA EQUIVALENTE SALIDA GASES QUEMADOS 60/100			mm	8	7	8	7	8	7	8	7	7	

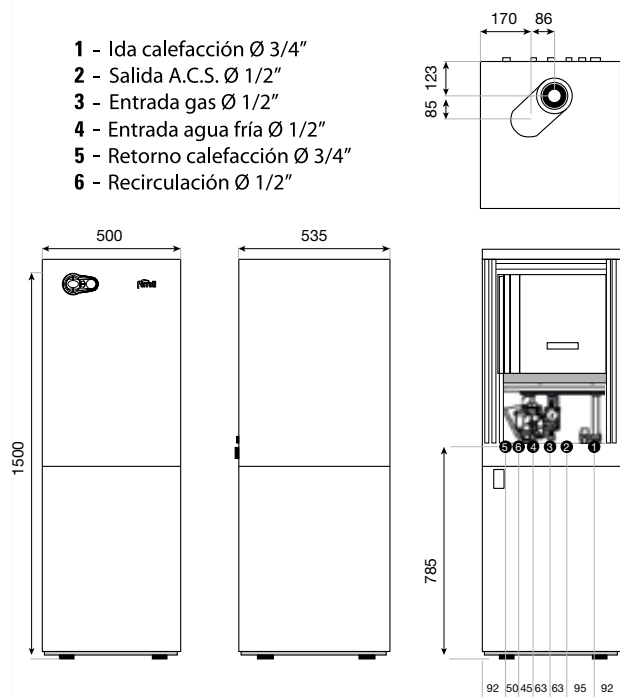
\* Producción a los 10 minutos

## BLUEHELIX TECH A



- 1 Ida calefacción Ø 3/4"
- 2 Salida A.C.S. Ø 1/2"
- 3 Entrada gas Ø 1/2"
- 4 Entrada agua fría interacumulador Ø 1/2"
- 5 Retorno calefacción Ø 3/4"
- 6 Válvula seguridad

## BLUEHELIX B S 32 K 100



- 1 - Ida calefacción Ø 3/4"
- 2 - Salida A.C.S. Ø 1/2"
- 3 - Entrada gas Ø 1/2"
- 4 - Entrada agua fría Ø 1/2"
- 5 - Retorno calefacción Ø 3/4"
- 6 - Recirculación Ø 1/2"

# DIMENSIONES

## Leyenda:

A/1 -Ida calefacción Ø 3/4"

C/3 -Entrada gas Ø 1/2"

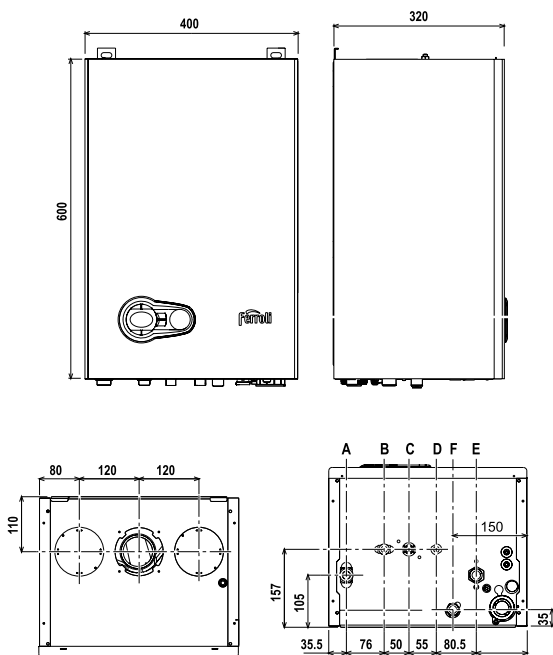
E/5 -Retorno calefacción Ø 3/4"

B/2 -Salida A.C.S. Ø 1/2"

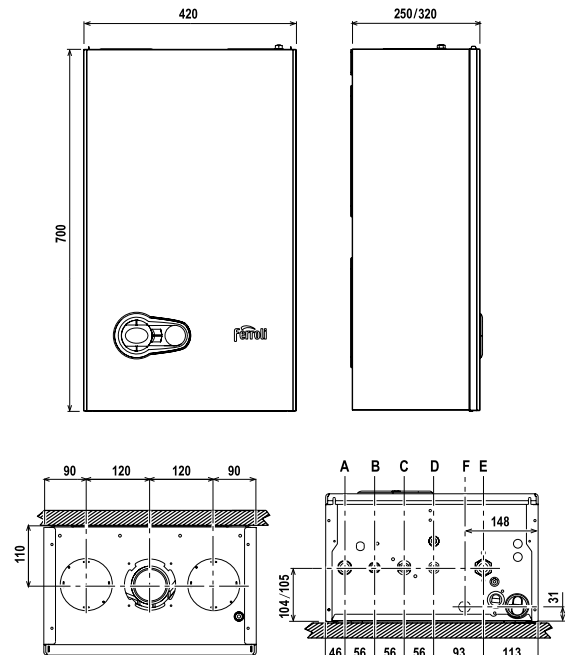
D/4 -Entrada agua fría interacumulador Ø 1/2"

F/6 -Válvula seguridad

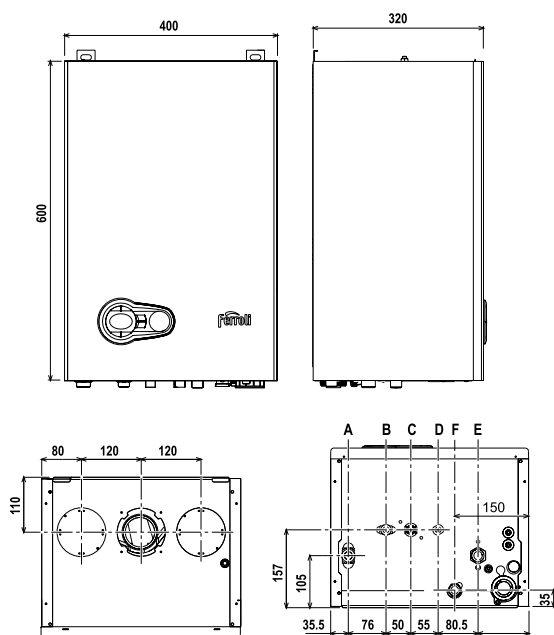
## BLUEHELIX PRO



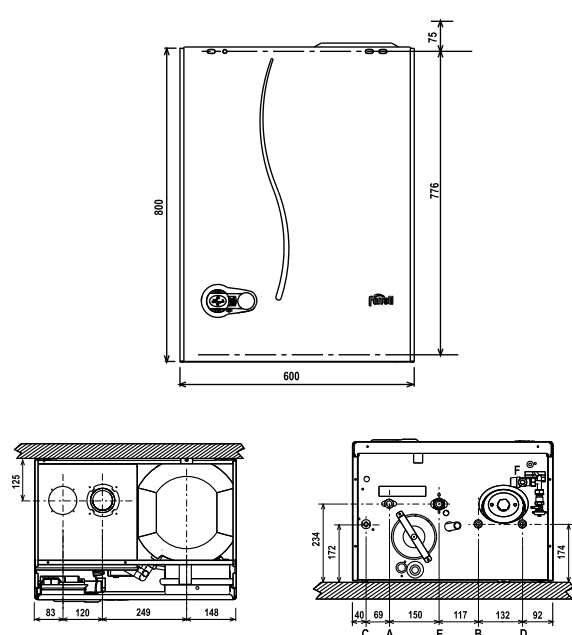
## BLUEHELIX PRO SLIM



## BLUEHELIX TECH



## BLUEHELIX 32 K 50





**CENTRO DE ATENCIÓN AL DISTRIBUIDOR**

E-mail: [madrid@ferroli.es](mailto:madrid@ferroli.es)

**902 400 113**



**CENTRO DE ATENCIÓN AL PROFESIONAL**

E-mail: [profesional@ferroli.es](mailto:profesional@ferroli.es)

**902 481 010**



**SERVICIO TÉCNICO OFICIAL (S.A.T.)**

E-mail: [usuario@ferroli.es](mailto:usuario@ferroli.es)

**902 197 397**



**AHORA TAMBIÉN LOS FINES DE SEMANA  
Y FESTIVOS**

Miembro de



ISO 9001  
BUREAU VERITAS  
Certification



**Ferroli**

**FERROLI ESPAÑA, S.L.U.**

**SEDE CENTRAL Y FÁBRICA**  
**Polígono Industrial de Villayuda**  
Apartado de Correos 267  
09007 Burgos  
Tel.: 947 48 32 50 • Fax: 947 48 56 72  
E-mail: [ferroli@ferroli.es](mailto:ferroli@ferroli.es)

**OFICINAS CENTRALES**  
**Edificio FERROLI**  
Avda. de Italia, 2  
28820 Coslada (Madrid)  
Tel.: 91 661 23 04 • Fax: 91 661 09 73  
E-mail: [marketing@ferroli.es](mailto:marketing@ferroli.es)

