

LM-TLM

Sensor de luz exterior

Ref. 20724105

Cabezal de medición de la luz natural para detectar el valor de luz natural y el estado del cielo

Aplicación

El sensor de luz diurna, con 8 células fotoeléctricas y sensor de infrarrojos, comprueba el estado del cielo y el ángulo de incidencia de la luz solar y mide la intensidad de la luz diurna. Los sensores de luz se adaptan a la onda V-lambda.

El procesador de automatización de salas LRA-1500 (x) / LRA-250 utiliza los valores, proporcionados por el módulo LM-TLM a través del bus, para controlar la instalación LUXMATE según la cantidad de luz natural disponible.

Consejos de planificación

La calefacción integrada, termostata, evita que la cubierta protectora del sensor se empañe.

No es necesario ajustar los sensores.

El tubo de montaje, (de 42 a 50 mm de diámetro admisible), no se incluye con el sensor.

El LM-TLM se monta en el punto más alto del edificio, en un lugar sin sombras y protegido contra la torsión. Debe observarse que la marca (flecha indicadora del norte) sobre el zócalo del cabezal de medición esté orientado al norte.

Fuerza del viento:

Velocidad del viento	Presión dinámica	Fuerza del viento
120 km/h	800 N/m ²	64 N
140 km/h	1100 N/m ²	87 N
160 km/h	1440 N/m ²	114 N

Protección contra los rayos:

Debe cumplirse la normativa sobre pararrayos.

La instalación de los pararrayos debe ser realizada únicamente por personal especializado y autorizado.

Protección contra el impacto directo de los rayos:

El cabezal de medición de la luz natural debe estar montado en la zona de cobertura de la instalación de pararrayos

Conexión del LM-TLM con los rieles de compensación de potencial

Protector contra el impacto indirecto de los rayos:

Protección contra sobretensiones tipo 3 / D

Alimentación de red: Tensión de medición del disyuntor mín. 264V

Bus LM: Tensión de medición del disyuntor mín. 16V

Protección contra el impacto indirecto de un rayo en el armario de distribución:

Alimentación de red: Tensión de medición del disyuntor mín. 264V

Distribuidor principal:

Protección contra sobretensiones tipo 1,2 (EN) / B,C (VDE) - Disyuntor combinado

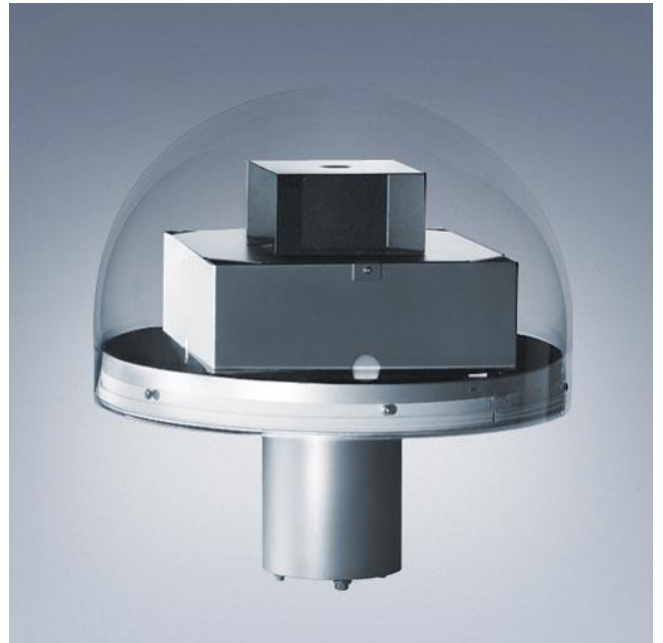
Subdistribuidor:

Protección contra sobretensiones tipo 2 / C coordinado con tipo 1 / B - Disyuntor en el distribuidor principal

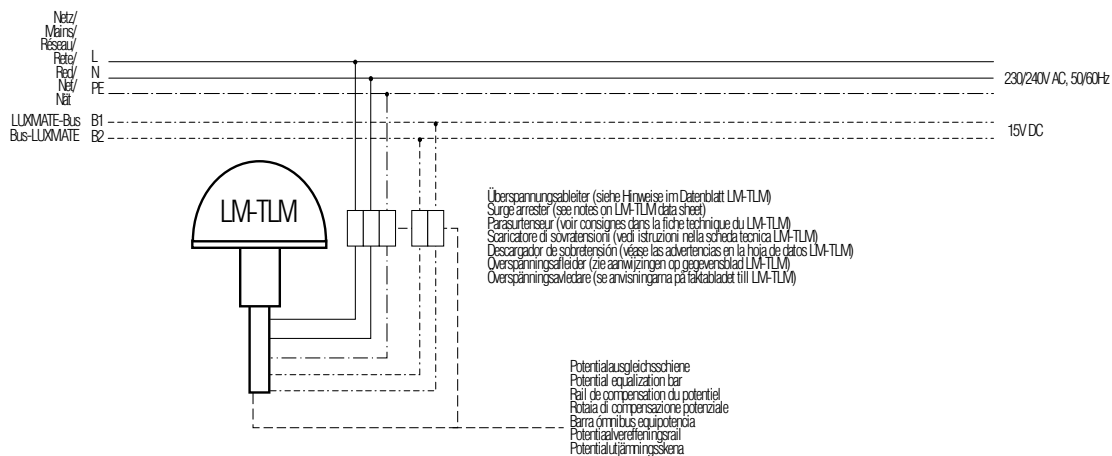
Bus LM:

Protección contra sobretensión tipo 3/D

Tensión de medición del disyuntor mín. 16V (máx. tensión de bus posible)



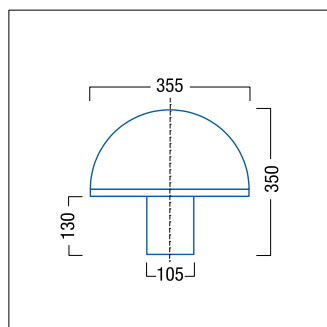
Esquema de conexiones



Consejos de montaje e instalación

- El sensor de luz diurna debe montarse en la zona de protección del sistema pararrayos.

Dimensión



Datos técnicos

Tensión nominal	230/240V AC, 50/60Hz
Potencia de conexión	207...253V CA, 50...60Hz
Potencia de consumo	máx. 2W sin calefacción máx. 39W con calefacción
Entradas	Conexión de red (L, N, PE) Bus -LUXMATE (B1, B2)
Sensores	8 sensores de iluminación
Bornes de conexión	De 0,5 a 2,5mm ² , conector enchufable roscado
Clase de protección	SC1 (conexión a tierra)
Material de la carcasa	Cristal acrílico; acero inoxidable 1.4571
Montaje	sobre mástil de montaje: Ø 42 a 50mm En el área de la instalación de pararrayos del edificio
Humedad del aire	De 0 a 85% de humedad relativa sin condensación
Dimensiones	Ø 355 mm, altura 350 mm
Temperatura ambiente adm.	-20...+60°C
Peso	aprox. 8 kg

Etiqueta de unidad/conexiones

