



Lista de precios 2013
Lista de preços 2013

VALIDEZ 1 ENERO 2013
INÍCIO 1 JANEIRO 2013

SECTOR AGUA - SECTOR ÁGUA



**Capítulo 1.04:
D15S**
Válvula reductora de presión con asiento equilibrado
Válvula reductora de pressão com sede equilibrada
Pág. 15



**Capítulo 3.04:
CBU140-144-145**
Grupo compacto de presión con desconexión hidráulica
Grupo compacto de pressão com desconexão hidráulica
Pág. 42-43



**Capítulo 4.01:
NK300VE**
Grupo de llenado automático con cartucho de desmineralización
Grupo de enchimento automático com cartucho de desmineralização
Pág. 47



**Capítulo 4.02:
PV**
Separador de aire Supervent
Separador de ar Supervent
Pág. 49

SECTOR CONFORT - SECTOR CONFORTO



**Capítulo 7.01:
E43205A**
Repartidores de Costes de Calefacción
Repartidores de custos de aquecimento
Pág. 96-97



**Capítulo 4.10:
EW100**
Contadores de agua sanitaria para sistema AMR y Walk-By
Contadores de água sanitaria para sistema AMR e Walk-By
Pág. 99



**Capítulo 7.05:
EW130**
Contadores de agua fría y caliente
Contadores de água fria e quente
Pág. 108



**Capítulo 7.05:
EW170**
Contadores de agua fría y caliente
Contadores de água fria e quente
Pág. 109



**Capítulo 8.05:
M7061**
Actuadores eléctricos con control modulante
Actuadores eléctricos com control modulante
Pág. 127



**Capítulo 11.01:
HF500**
Detector de gas con salida de relé
Detector de gás com saída de relé
Pág. 155

1	Pag. 9	VÁLVULAS REDUCTORAS DE PRESIÓN Y FILTROS PARA AGUA VÁLVULAS REDUCTORAS DE PRESSÃO E FILTROS PARA ÁGUA	Válvulas reductoras de presión Filtros roscados/bridas Combinación válvula reductora + filtro roscado Programadores para filtros Filtros en "Y" roscados/bridas	Válvulas reductoras de pressão Filtros roscados/flanges Combinaciones de reductora + filtro roscado Programadores para filtros Filtros em "Y" roscados/flanges
2	Pag. 29	VÁLVULAS DE CONTROL AUTOMÁTICO VÁLVULAS DE CONTROLO AUTOMÁTICO	Válvula mantenedora de presión Válvula de prioridad Válvula de llenado Válvula de flotador y Flotadores Válvula de control de nivel Válvula electromagnética Válvula de seguridad Válvula de control de bomba Válvula de protección para bombeo de pozos profundos Válvula anticipadora de sobrepresión Válvula reguladora de caudal	Válvula mantenedora de pressão Válvula de prioridade Válvula de enchimento Válvula de flutuador e Flutuadores Válvula de controlo de nivel Válvula electromagnética Válvula de segurança Válvula de controlo para bomba Válvula de protecção para drenagem de poços profundos Válvula antecipadora de sobrepresão Válvula reguladora de caudal
3	Pag. 37	VÁLVULAS DE RETENCIÓN Y DESCONECTADORES HIDRÁULICOS VÁLVULAS DE RETENÇÃO E DESCONECTADORES HIDRÁULICOS	Válvulas de retención Desconectadores hidráulicos	Válvulas de retenção Desconectadores hidráulicos
4	Pag. 45	COMPONENTES PARA CENTRALES TÉRMICAS Y VÁLVULAS PARA AGUA CALIENTE SANITARIA COMPONENTES PARA CENTRAIS TÉRMICAS E VÁLVULAS PARA ÁGUA QUENTE SANITÁRIA	Válvulas y grupo de llenado Separador de aire y lodos Válvulas de seguridad Regulador de combustión Mezcladoras termostáticas Válvulas protección contra legionella y contra heladas Válvulas de presión diferencial Purgadores de aire automáticos Válvulas de equilibrado Válvulas de equilibrado automático	Válvulas e grupo de quantidade Separador de aire y lodos Válvulas de segurança Regulador de combustão Misturadoras termostáticas Válvulas protecção contra legionella e contra geada Válvulas de pressão diferencial Purgadores de ar automáticos Válvulas de equilíbrio Válvulas de equilibrado automático
5	Pag. 67	CLIMATIZACIÓN INDIVIDUAL Y POR ZONAS AQUECIMIENTO INDIVIDUAL E POR ZONAS	Termostatos de ambiente Chronotherm® Control por radiador Radiofrecuencia Control de Fan-coil Sistemas radiofrecuencia Suelo Radiante	Termóstatos de ambiente Chronotherm® Controle para radiador Rádiofrequência Controlo de Fan-coil Sistemas rádiofrequência Piso Radiante
6	Pag. 83	CALEFACCIÓN CENTRALIZADA Y ENERGÍA SOLAR AQUECIMENTO CENTRAL E ENERGIA SOLAR	Calefacción centralizada Accesorios y sondas para SMILE Energía Solar Válvulas y grupo de llenado separador de aire y lodos Válvulas de seguridad para calefacción	Aquecimento centralizado Acessórios e sondas para SMILE Energia Solar Válvulas e grupo de quantidade separador de ar e lamas Válvulas de segurança para aquecimento
7	Pag. 95	MEDICIÓN DE ENERGÍA Y CONSUMOS MEDIÇÃO DE ENERGÍA E CONSUMOS	Sistemas de repartidores de costes de calor Sistemas para agua sanitaria Contadores de energía por ultrasonidos Caudalímetros y calculadores Centrales para contadores	Sistemas Distribuidores de custos de aquecimento Sistemas para água sanitaria Contadores de energia por ultrasons Fluxímetros e calculadores Centrais para contadores
8	Pag. 113	VÁLVULAS Y ACTUADORES VÁLVULAS E ACTUADORES	Válvulas de zona motorizadas Válvulas lineales pequeñas y de fan-coils Actuadores para válvulas lineales pequeñas Válvulas rotativas Actuadores rotativos Válvulas lineales Actuadores lineales	Válvulas de zona motorizadas Válvulas lineales pequenas e de fan-coils Actuadores para pequena válvulas lineales Válvulas rotativas Actuadores rotativos Válvulas lineares Actuadores lineares
9	Pag. 135	VÁLVULAS TERMOSTÁTICAS VÁLVULAS TERMOSTÁTICAS	Cuerpos de válvula y detentores Racores de compresión Cabezales termostáticos Válvulas para agua caliente sanitaria y calefacción	Corpos de válvula e detentores Racores de compressão Cabeças termostáticas Válvulas para água quente sanitária e aquecimento
10	Pag. 149	ACTUADORES DE COMPUERTA ACTUADORES PARA COMPORTA	Tipo N - Sin retorno por muelle Tipo S - Con retorno por muelle	Tipo N - Sem retorno por mola Tipo S - Con retorno por mola
11	Pag. 153	SEGURIDAD EN EL HOGAR SEGURANÇA NO LAR	Detector autónomo de CO Detector de gas portátil Detector de gas con salida de relé	Detector autónomo de CO Detector de gás portátil Detector de gás com saída de relé
12	Pag. 157	OTROS DISPOSITIVOS OUTROS DISPOSITIVOS	Aquastat® para calefacción y ACS Presostatos para aire Interruptores de caudal Humidostatos	Aquastat® para aquecimento e ÁQS Pressostatos para ar Interruptores de caudal Humidostatos
13	Pag. 161	VÁLVULAS DE GAS VÁLVULAS DE GÁS	Detector de co y gas Válvulas de rearme automático Válvulas de rearme manual Reguladores y filtros de gas Bobinas Termopares	Detector de co e gás Válvulas de rearmamento automática Válvulas de rearme manual Reguladores e filtros de gás Bobinas Termopares
14	Pag. 171	ACCESORIOS Y RECAMBIOS ACESSÓRIOS E REPOSIÇÕES	Línea agua Línea confort	Linha água Linha conforto
15	Pag. 185	APÉNDICE APÉNDICE	Índice general alfanumérico Condiciones generales de venta Organización	Índice geral alfanumérico Condições gerais de venda Organização

Honeywell lleva más de un siglo formando parte de la historia de la tecnología y aportando productos y servicios novedosos, para la mejora del confort, la eficiencia energética y la seguridad en nuestra vida diaria y en nuestro trabajo. En casa, en el coche, en el avión, Honeywell trabaja para hacerle la vida más cómoda, con perfecto respeto a los recursos naturales y al medio.

Há mais de um século que Honeywell contribui para a história da tecnologia através da introdução de novos produtos e serviços visando um maior conforto, uma maior eficiência energética e uma maior segurança na nossa vida diária e no nosso trabalho. Em casa, no carro e no avião, a Honeywell trabalha para tornar a sua vida mais cómoda, com total respeito pelos recursos naturais e pelo meio ambiente.

AEROSPACE



Honeywell es líder en el suministro de componentes para la industria aeronáutica y aeroespacial.

Ofrece propulsores y turbinas, sistemas de aviónica, servicios para líneas aéreas, sistemas de control electrónico y mucho más.

Honeywell é líder no fornecimento de componentes para a indústria aeronáutica e aero-espacial.

Oferece propulsores e turbinas, sistemas para aviões, serviços para companhias aéreas, sistemas de controle eletrônico, e muito mais.

AUTOMATION AND CONTROL SOLUTIONS



Honeywell se encarga del medio ambiente y protege a personas, bienes y edificios.

Las tecnologías y los servicios de automatización aseguran unos costes de mantenimiento inferiores, permiten a las personas sentirse mejor en sus casas y hacen que las empresas puedan producir más con menos esfuerzo.

La protección contra los intrusos y la prevención de accidentes permiten vivir de un modo más tranquilo y trabajar con éxito.

Honeywell preocupa-se com o meio ambiente e encarrega-se de proteger as pessoas, os bens e os imóveis.

A tecnologia e os serviços de automação asseguram uns custos de manutenção muito inferiores, permitindo às pessoas sentirem-se muito mais a gosto nas suas próprias casas e fazendo que as suas vivendas produzam mais com menos esforço.

A protecção contra intrusos e a prevenção de acidentes permite viver tranquilamente e trabalhar com sucesso.



SPECIALITY MATERIALS



Honeywell es líder mundial en el sector de los materiales especiales de altas prestaciones. Fluorocarburos, películas especiales, fibras de elevadas prestaciones, reactivos y sustancias químicas de laboratorio, materiales electrónicos de alta pureza, materiales luminiscentes, química de precisión y especial y aditivos son algunos de los productos Honeywell que se encuentran en muchísimas aplicaciones y dispositivos que utilizamos cada día.

Honeywell é líder a nível mundial no sector dos materiais especiais e de alta prestações. Fluocarbides, capas especiais, fibras de elevada prestação, agentes e substâncias químicas de laboratório, materiais electrónicos de elevada pureza, materiais luminiscentes, química fina e especial, aditivos, etc... Todos estes produtos, entre muitos outros, encontram-se em numerosas aplicações e equipas que usamos diariamente.

TRANSPORTATION SYSTEMS



Como proveedor líder del sector de la Automoción, Honeywell permite mejorar las prestaciones de los vehículos, su eficiencia y su aspecto, gracias a tecnologías avanzadas, marcas de gran nivel y soluciones globales estudiadas a medida para los clientes.

Como fornecedor líder do sector Automotivo, Honeywell permite melhorar as prestações dos veículos, sua eficácia e sua aparência, graças à tecnologia avançada, marcas de primeiro nível e soluções globais estudadas à medida do cliente.

Para más información: www.honeywell.com
Para mais informação: www.honeywell.com

La producción de Honeywell se desarrolla en emplazamientos de vanguardia y organizados según los estándares de fabricación más modernos.

Los más importantes, para el sector ACS, son cuatro y están todos en Europa.

Produção Honeywell se desenvolve em fábricas avançadas e organizadas de acordo com padrões modernos de fabrico.

Os setores mais importantes para ACS, são quatro e estão todos na Europa.



NEWHOUSE - Great Britain

Productos electrónicos y electromecánicos

Produtos eletrónicos e electromecânicos



MOSBACH - Germany

Productos para instalaciones de agua residenciales e industriales

Produtos para instalações de água residenciais e industriais



SCHÖNAICH - Germany

Tarjetas y productos electrónicos

Cartões e Produtos Eletrônicos



BRNO - Czech Republic

Productos electrónicos y electromecánicos

Produtos eletrónicos e electromecânicos

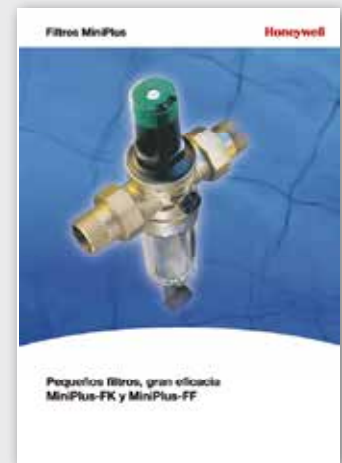
DOCUMENTACIÓN - DOCUMENTAÇÃO

Para solicitar la documentación actualizada, utilice los códigos únicos de identificación.

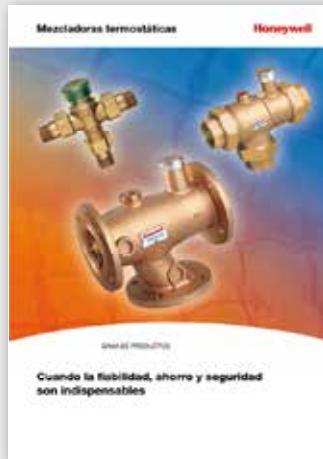
Para solicitar a documentação atualizada, use os códigos de identificação individual.



SP3H-0012.R0 0306-SP01



SP3H-0013.R0 0306-SP01



SP3H-0020.R0 0208-SP01



SP3H-0026SP01-R0808



SP3H-0023.R0 0408-SP01



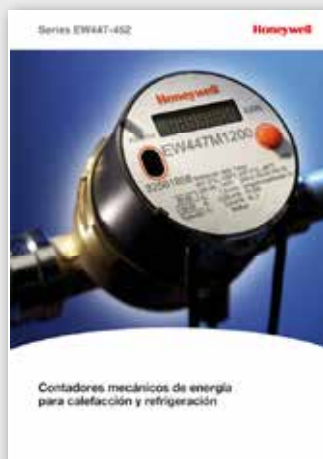
SP3H-0036SP01-R0610



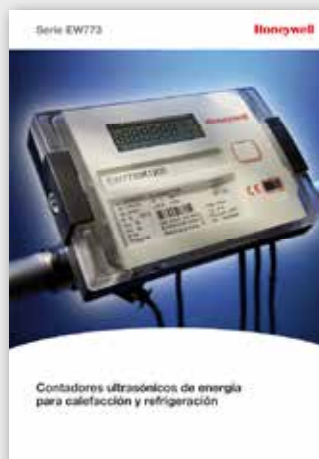
SP3H-0037SP01-R0910



SP3H-0035SP01-R0610



SP3H-0025SP01-R0608



SP3H-0024SP01-R0608



SP3H-0022SP01-R0409

evohome **Honeywell**

MUCHO MÁS QUE AHORRO DE ENERGÍA

Millones de familias tienen un objetivo: ahorrar energía sin sacrificar la comodidad.

SP3H-0031SP01-R1009

Soluciones para regulación y control **Honeywell**

Sistemas para el control, regulación y zonificación en el hogar

Honeywell

SP3H-0032SP01-R1209

evohome **Honeywell**

SISTEMAS Y APLICACIONES

La revolución del ahorro energético

SP3H-0033SP01-R0410

Smile SDC **Honeywell**

TODO BAJO CONTROL

El Controlador de Calefacción Universal

SP3H-0030SP01 R00609

Soluciones radiofrecuencia **Honeywell**

Sistemas para el control de la energía por zonas

Honeywell

SP3H-0028SP01-R0808

La síntesis perfecta entre comodidad y ahorro **Honeywell**

Sistemas para el control de la energía por zonas

Honeywell

SP3H-0027SP01-R0808

Sistema de ahorro energético **Honeywell**

Consiga con evohome un importante ahorro económico y energético en su instalación de calefacción (ahorro medio del 30%).

VENTAJAS

- Sencilla instalación sin obras.
- Transmisión mediante radiofrecuencia
- Ahorro medio del 30%
- Máximo nivel de confort gracias a una temperatura estable
- Posibilidad de zonificación en función de la ocupación
- Cualquier tipo de instalación radiadores, suelo radiante

Honeywell

SP3H-0045SP01-R1111

H450EN **Honeywell**

Detector de Monóxido de Carbono Autónomo "La opción de los profesionales"

Nuestros productos y servicios protegen a millones de personas cada día. ¿Por qué poner su vida y la seguridad de su familia en otras manos?

SP3H-0044SP01-R0911

Lo esencial para el confort y el ahorro **Honeywell**

Sistemas para el control de la energía por zonas

Honeywell

SP3H-0047SP01-R0212

EQUILIBRADO HIDRÁULICO **Honeywell**

Válvulas de Equilibrado y Accesorios

SP3H-0008.R0 0905-SP01

Grupos de llenado **Honeywell**

DESCRIPCIÓN DEL PRODUCTO

Llenado sin riesgo
 NUEVO: NKtronic con control electrónico

sp3H-0041sp01-r0411

Soluções para instalações de piso radiante **Honeywell**

Sistemas e produtos para gestão instalações de aquecimento e arrefecimento por piso radiante

Honeywell

PO3H-0003SP01-R0808

Honeywell

Válvulas de zona motorizadas

Para controlar circuitos de água em instalações de aquecimento, ar condicionado e água quente sanitária.

SP3R VZ-0603-SP01

Válvulas reductoras-estabilizadoras de pressão **Honeywell**

GAMA DE PRODUCTOS

A solução mais fíavel para controlar a pressão

PO3H-001SP01-R0808

Válvulas misturadoras termostáticas **Honeywell**

GAMA DE PRODUCTOS

Quando a fiabilidade, a segurança e a economia são indispensáveis

Novas versões específicas para instalações com painéis solares

PO3H-001SP01-R0808

Válvula reductora de pressão D05FS **Honeywell**

Controlo garantido da pressão da água

Sistema de cartucho interno para uma manobra fácil

Disponível em tamanhos de 1/2" a 2"

Grande gama de caudais

Excelente regulação com uma única compensação

PO3H-0004SP01-R0808

APOYO - APOIO

INTERNET

En la dirección de Internet www.honeywell.es/home podrá hallar información importante y detallada sobre la gama de productos y el mundo de Honeywell, como por ejemplo:

A endereço internet www.honeywell.es/home pode encontrar informações importantes e detalhadas sobre a gama de produtos e para o mundo da Honeywell, tais como:



Catálogo general
Catálogo geral

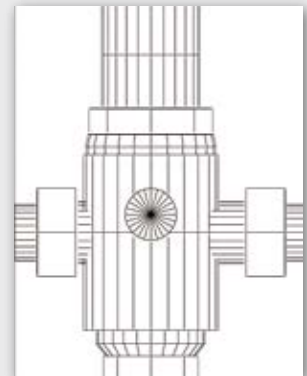
Programa de cálculo (permite configurar con precisión reductores de presión, válvulas de regulación, filtros, combinaciones de filtros, válvulas de seguridad, desconectores y válvulas de compensación).

Programa de cálculo (permite configurar com precisão redutor de pressão, válvulas, filtros, combinações de filtros, válvulas de segurança, desconectores e válvulas de compensação).



Biblioteca Técnica y Folletos
Biblioteca Técnica e Folhetos

Inscripción para Newsletter
Inscrição para Newsletter



Diseños en DXF
Desenhos em DXF

www.honeywell.es/home

1.01 - VÁLVULAS REDUCTORAS DE PRESIÓN - USO RESIDENCIAL
1.01 - VÁLVULAS REDUTORAS DE PRESSÃO - USO RESIDENCIAIS

Válvulas para agua - Hasta 70 °C
 Válvula para água - Até 70 °C

Válvulas para agua - Hasta 80 °C
 Válvula para água - Até 80 °C

1.02 - VÁLVULAS REDUCTORAS DE PRESIÓN - USO RESID. E INDUS.
1.02 - VÁLVULAS REDUTORAS DE PRESSÃO - USO RESID. E INDUS.

Modelo estándar con manómetro
 Para agua hasta 40 °C, aire comprimido y nitrógeno
 Modelo padrão com manómetro
 Para água até 40 °C, ar comprimido e nitrogênio

Modelo estándar - Para agua hasta 40 °C, aire comprimido y nitrógeno
 Modelo estándar - Para água até 40 °C, ar comprimido y nitrogênio

1.03 - VÁLVULAS REDUCTORAS DE PRESIÓN - USO INDUSTRIAL
1.03 - VÁLVULAS REDUTORAS DE PRESSÃO - USO INDUSTRIAIS

Válvula reductora de acero inoxidable (con filtro) - Para aplicaciones industriales
 Válvula redutora de aço inoxidável (com filtro) - Para aplicações industriais

Alta presión - Para agua hasta 70 °C, aire comprimido y nitrógeno
 Alta pressão - Para água até 70 °C, ar comprimido e nitrogênio

Baja presión - Para agua hasta 70 °C, aire comprimido y nitrógeno
 Baixa pressão - Para água até 70 °C, ar comprimido e nitrogênio

Válvula reductora de presión - Para aire comprimido y gases inertes
 Válvula redutora de pressão - Para ar comprimido e gases inertes

1.04 - VÁLVULAS REDUCTORAS DE PRESIÓN - BRIDAS
1.04 - VÁLVULAS REDUTORAS DE PRESSÃO - FLANGES

Válvula reductora de presión con asiento equilibrado - Para agua potable
 Válvula redutora de pressão com sede equilibrada - Para água potável

Estándar bridas PN16 - Para agua hasta 70 °C, aire comprimido y nitrógeno
 Standard flanges PN16 - Para água até 70 °C, ar comprimido e nitrogênio

Baja presión bridas PN16 - Para agua hasta 70 °C, aire comprimido y nitrógeno
 Baixa pressão flanges PN16 - Para água até 70 °C, ar comprimido e nitrogênio

Estándar bridas PN25 - Para agua hasta 70 °C, aire comprimido y nitrógeno
 Padrão flanges PN25 - Para água até 70 °C, ar comprimido e nitrogênio

Baja presión bridas PN25 - Para agua hasta 70 °C, aire comprimido y nitrógeno
 Baixa pressão flanges PN25 - Para água até 70 °C, ar comprimido e nitrogênio

1.05 - VÁLVULAS REDUCTORAS DE PRESIÓN - PARA GRAN CAUDAL
1.05 - VÁLVULAS REDUTORAS DE PRESSÃO - Para grande caudal

Kit para medir presiones
 Kit para medir pressões

Válvula reductora pilotada baja presión - Para gran caudal de agua, hasta 80°C
 Válvula redutora pilotada baixa pressão - Para grande caudal de água, até 80°C

1.06 - FILTROS ROSCADOS - CON LAVADO MANUAL
1.06 - FILTROS ROSCADOS - COM LAVAGEM MANUAL

Filtros para agua fría - Serie "Miniplus"
 Filtros para água fria - Série "Miniplus"

Filtros para agua caliente - Serie "Miniplus"
 Filtros para água quente - Série "Miniplus"

10	1.07 - FILTROS ROSCADOS - CON LAVADO CONTRACORRIENTE	20
10	1.07 - FILTROS ROSCADOS - Com Lavagem a contra-corrente	20
10	Filtros con lavado a contracorriente serie Primus	20
10	Filtros com lavagem a contra-corrente serie Primus	20
11	Filtros con lavado a contracorriente serie "S" - Vaso transparente	20
11	Filtros com lavagem a contra-corrente série "S" - Copo transparente	20
11	Filtros con lavado a contracorriente serie "S" - Vaso de latón	21
11	Filtros com lavagem a contra-corrente - série "S" - Copo de latão	21
11	1.08 - FILTROS BRIDAS - CON LAVADO CONTRACORRIENTE	21
11	1.08 - FILTROS FLANGES - COM LAVAGEM A CONTRA-CORRENTE	21
11	Filtros con lavado a contracorriente - Bridas - Serie "S"	21
11	Filtros com lavagem a contra-corrente - Flanges - Série "S"	21
12	Ejemplo de instalación de filtros para agua - Para aplicaciones industriales	22
12	Exemplo de instalação de filtros para água - Para aplicações industriais	22
12	1.09 - COMBINACIÓN VÁLVULA REDUCTORA + FILTRO ROSCADO	23
12	1.09 - CONJUNTO VÁLVULA REDUTORA + FILTRO ROSCADO	23
12	Lavado a contracorriente - Serie "S"	23
12	Lavagem a contra-corrente - Série "S"	23
13	Lavado a contracorriente serie Primus - FK74CS	23
13	Lavagem a contra-corrente serie Primus - FK74CS	23
14	Para agua fría - FK06	24
14	Para água fria - FK06	24
14	1.10 - FILTROS COMBINABLES	24
14	1.10 - FILTROS COMBINAVEIS	24
15	Lavado a contracorriente - Para agua fría - Serie "S"	24
15	Lavagem a contra-corrente - Para água fria - Série "S"	24
15	Lavado a contracorriente - Para agua caliente - Serie "S"	25
15	Lavagem a contra-corrente - Para água quente - Série "S"	25
15	Grupos de suministro de agua sanitaria - Para agua fría	25
15	abastecimento de água sanitária - Para água fria	25
15	Ejemplo aplicativo de grupos de reducción y filtrado	25
15	Exemplo aplicativo de grupos de redução y filtrado	25
16	1.11 - PROGRAMADORES DE LAVADO PARA FILTROS	26
16	1.11 - PROGRAMADORES DE LAVAGEM PARA FILTROS	26
16	Programador con pantalla	26
16	Programador com visor	26
17	Programador sin pantalla	26
17	Programador sem visor	26
17	Presostato diferencial	26
17	Interruptor de pressão diferencial	26
17	1.12 - FILTROS EN "Y" ROSCADOS	27
17	1.12 - FILTROS EM "Y" ROSCADOS	27
19	Filtros en "Y" - De latón	27
19	Filtros em "Y" - De latão	27
19	Filtros en "Y" - De bronce	27
19	Filtros em "Y" - De bronze	27
19	1.13 - FILTROS EN "Y" BRIDAS	27
19	1.13 - FILTROS EM "Y" FLANGES	27
19	Filtro en "Y" - De hierro fundido	27
19	Filtro em "Y" - De ferro fundido	27

VÁLVULAS REDUCTORAS DE PRESIÓN Y FILTROS PARA AGUA VÁLVULAS REDUTORAS DE PRESSÃO E FILTROS PARA ÁGUA

Válvulas para agua Válvula para água

Hasta 70 °C
Até 70 °C

D03



Válvula para agua hasta 70 °C

- Asiento equilibrado
- Cuerpo de latón niquelado
- Presión de entrada 10 bar máx
- Presión de salida 1,5 - 6 bar

Válvula para água até 70 °C

- Sede balanceada
- Corpo de latão niquelado
- Pressão de entrada 10 bar máx
- Pressão de saída 1,5 - 6 bar

Referencia Referência		€ €	Embalaje Embalagem
D03-1/2C	R = 1/2" - Rosca hembra - Kvs 1,73 R = 1/2" - Rosca fêmea - Kvs 1,73	23,59	1
D03-3/4C	R = 3/4" - Rosca hembra - Kvs 1,73 R = 3/4" - Rosca fêmea - Kvs 1,73	24,83	1

D04FS



Válvula reductora de presión para agua hasta 70 °C

- Conexiones roscadas internas/externas
- Asiento equilibrado
- Conexión para manómetro
- Presión de salida ajustable de 1,5 a 6 bar
- Cuerpo de latón
- Tapa del muelle y partes internas de material sintético de alta calidad
- Presión máxima 16 bar
- Manómetro no incluido

Válvula reductora de pressão para água até 70 °C

- Ligação em rosca internas/externas
- Assentamento equilibrado
- Ligação para manómetro
- Pressão de saída ajustável de 1,5 a 6 bar
- Corpo de latão
- Tampa da mola e partes internas de material sintético de alta qualidade
- Pressão máxima 16 bar
- Manómetro não incluído

Referencia Referência		€ €	Embalaje Embalagem
D04FS-3/8A	R = 3/8"	25,27	1
D04FS-1/2A	R = 1/2" - Kvs = 2,7	25,81	1
D04FS-3/4A	R = 3/4" - Kvs = 2,9	32,41	1

D05FS



Válvula reductora de presión con escala manométrica, para agua hasta 70 °C, aire comprimido y nitrógeno.

- Conexiones roscadas internas/externas
- Asiento equilibrado
- Conexión para manómetro
- Presión de salida ajustable de 1,5 a 6 bar
- Cuerpo de latón
- Tapa del muelle y partes internas de material sintético de alta calidad
- Presión máxima 25 bar
- Manómetro no incluido

Válvula reductora de pressão com escala métrica, para água até 70 °C, ar comprimido e nitrogénio

- Ligação em rosca internas/externas
- Assentamento equilibrado
- Ligação para manómetro
- Pressão de saída ajustável de 1,5 a 6 bar
- Corpo de latão
- Tampa da mola e partes internas de material sintético de alta qualidade
- Pressão máxima 25 bar
- Manómetro não incluído

Referencia Referência		€ €	Embalaje Embalagem
D05FS-1/2A	R = 1/2" - Kvs = 3,0	60,27	1
D05FS-3/4A	R = 3/4" - Kvs = 3,5	68,44	1
D05FS-1A	R = 1" - Kvs = 3,7	87,22	1
D05FS-11/4A	R = 1 1/4" - Kvs = 7,3	136,40	1
D05FS-11/2A	R = 1 1/2" - Kvs = 7,5	234,28	1
D05FS-2A	R = 2" - Kvs = 7,7	267,45	1

1.01 - VÁLVULAS REDUCTORAS DE PRESIÓN

1.01 - VÁLVULAS REDUTORAS DE PRESSÃO

Uso residencial
Uso residenciales

Honeywell

VÁLVULAS REDUCTORAS DE PRESIÓN
Y FILTROS PARA AGUA
VÁLVULAS REDUTORAS DE PRESSÃO
E FILTROS PARA ÁGUA

Válvulas para agua
Válvula para água

Hasta 80 °C
Até 80 °C

D05FT

Válvula reductora de presión con escala manométrica, para agua caliente hasta 80 °C

- Conexiones roscadas internas/externas
- Asiento equilibrado
- Conexión para manómetro
- Presión de salida ajustable de 1,5 a 6 bar
- Cuerpo de latón
- Tapa del muelle de latón
- Partes internas de material sintético de alta calidad
- Presión máxima 25 bar
- Incluye aislamiento térmico
- Manómetro no incluido

Válvula reductora de pressão com escala manométrica, para água até 80° C

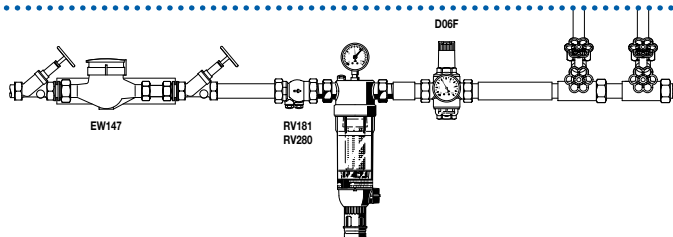
- Ligação em rosca internas/externas
- Assentamento equilibrado
- Ligaçao para manómetro
- Pressão de saída ajustável de 1,5 a 6 bar
- Corpo de latão
- Tampa de mola em latão
- Partes internas de material sintético de alta qualidade
- Pressão máxima 25 bar
- Inclui isolamento térmico
- Manómetro não incluído



Referencia		€	Embalaje
Referência		€	Embalagem
D05FT-1/2A	R = 1/2" - Kvs = 3,0	70,34	1
D05FT-3/4A	R = 3/4" - Kvs = 3,5	91,98	1
D05FT-1A	R = 1" - Kvs = 3,7	119,03	1
D05FT-11/4A	R = 1 1/4" - Kvs = 7,3	194,78	1
D05FT-11/2A	R = 1 1/2" - Kvs = 7,5	286,76	1
D05FT-2A	R = 2" - Kvs = 7,7	335,46	1

Ejemplo de instalación de reductora de presión
Exemplo de instalação de reductora de pressão

Para aplicaciones residenciales
Para aplicações residenciales



1.02 - VÁLVULAS REDUCTORAS DE PRESIÓN

1.02 - VÁLVULAS REDUTORAS DE PRESSÃO

Uso resid. e indus.
Uso resid. e indus.

Modelo estándar con manómetro
Modelo padrão com manómetro

Para agua hasta 40 °C, aire comprimido y nitrógeno
Para água até 40 °C, ar comprimido e nitrogénio

D06F-AM

Válvula reductora de presión con escala manométrica, para agua hasta 40 °C, aire comprimido y nitrógeno

- Incluye manómetro
- Asiento equilibrado
- Filtro de acero inoxidable y vaso transparente
- Cuerpo de latón
- Caja del muelle, cabezal de regulación y elementos internos de material sintético de alta calidad
- Presión de entrada 16 bar máx
- Presión de salida 1,5 - 6 bar

Válvula reductora de pressão com escala manométrica, para água até 40 °C, ar comprimido e nitrogénio

- Inclui manómetro
- Sede balanceada
- Filtro de aço inoxidável e copo transparente
- Corpo de latão
- Caixa de mola, cabeçal de regulação e elementos internos de material sintético de alta qualidade
- Pressão de entrada 16 bar max
- Pressão de saída 1,5 - 6 bar



Referencia		€	Embalaje
Referência		€	Embalagem
D06F-1/2AM	R = 1/2" - Kvs = 2,4	93,22	1
D06F-3/4AM	R = 3/4" - Kvs = 3,1	96,85	1
D06F-1AM	R = 1" - Kvs = 5,8	126,07	1
D06F-11/4AM	R = 1 1/4" - Kvs = 5,9	192,89	1
D06F-11/2AM	R = 1 1/2" - Kvs = 12,6	328,31	1
D06F-2AM	R = 2" - Kvs = 12,0	374,63	1

1.02 - VÁLVULAS REDUCTORAS DE PRESIÓN **Uso resid. e indus.** 1.02 - VÁLVULAS REDUTORAS DE PRESSÃO **Uso resid. e indus.**

Modelo estándar
Modelo estándar

Para agua hasta 40 °C, aire comprimido y nitrógeno
Para água até 40 °C, ar comprimido y nitrógeno

D06F



Válvula reductora de presión con escala manométrica, para agua hasta 40 °C, aire comprimido y nitrógeno

- Asiento equilibrado
- Filtro de acero inoxidable y vaso transparente
- Cuerpo de latón
- Caja del muelle, cabezal de regulación y elementos internos de material sintético de alta calidad
- Presión de entrada 16 bar máx
- Presión de salida 1,5 - 6 bar

Válvula reductora de pressão com escala manométrica, para água até 40 °C, ar comprimido e nitrógeno

- Sede balanceada
- Filtro de aço inoxidável e copo transparente
- Corpo de latão
- Cabeçal de regulação e elementos internos de material sintético de alta qualidade
- Pressão de entrada 16 bar máx
- Pressão de saída 1,5 - 6 bar

Referencia		€	Embalaje
<i>Referência</i>		€	<i>Embalagem</i>
D06F-1/2A	R = 1/2" - Kvs = 2,4	89,76	1
D06F-3/4A	R = 3/4" - Kvs = 3,1	93,39	1
D06F-1A	R = 1" - Kvs = 5,8	122,55	1
D06F-11/4A	R = 1 1/4" - Kvs = 5,9	188,45	1
D06F-11/2A	R = 1 1/2" - Kvs = 12,6	324,80	1
D06F-2A	R = 2" - Kvs = 12,0	371,22	1

1.03 - VÁLVULAS REDUCTORAS DE PRESIÓN **Uso industrial** 1.03 - VÁLVULAS REDUTORAS DE PRESSÃO **Uso industriais**

Válvula reductora de acero inoxidable (con filtro)
Válvula redutora de aço inoxidável (com filtro)

Para aplicaciones industriales
Para aplicações industriais

D06FI-A



Válvula reductora de presión de acero inoxidable con vaso transparente

- Para agua, aire comprimido y nitrógeno
- Con escala manométrica
- Presión máxima 16 bar
- Temperatura máxima 40 °C
- Presión de salida 1,5 - 6 bar
- Con racores de acero inoxidable

Válvula redutora de pressão de aço inoxidável con vaso transparente

- Para água, ar comprimido e nitrogénio
- Com escala manométrica
- Pressão máxima 16 bar
- Temperatura máxima 40 °C
- Pressão de saída 1,5 - 6 bar
- Com racores de aço inoxidável

Referencia		€	Embalaje
<i>Referência</i>		€	<i>Embalagem</i>
D06FI-1/2A	R = 1/2" - Kvs = 2,4	220,64	1
D06FI-3/4A	R = 3/4" - Kvs = 3,1	250,89	1
D06FI-1A	R = 1" - Kvs = 5,8	314,14	1
D06FI-11/4A	R = 1 1/4" - Kvs = 5,9	408,01	1
D06FI-11/2A	R = 1 1/2" - Kvs = 12,6	544,25	1
D06FI-2A	R = 2" - Kvs = 12,0	710,63	1

Válvula reductora de acero inoxidable (con filtro)
Válvula redutora de aço inoxidável (com filtro)

Para aplicaciones industriales
Para aplicações industriais

D06FI-B

Válvula reductora de presión de acero inoxidable con vaso de acero inoxidable

- Para agua, aire comprimido y nitrógeno
- Con escala manométrica
- Presión máxima 25 bar
- Temperatura máxima 70 °C
- Presión de salida 1,5 – 6 bar
- Con racores de acero inoxidable

Válvula reductora de pressão de aço inoxidável con vaso de aço inoxidável

- Para água, ar comprimido e nitrogénio
- Com escala manométrica
- Pressão máxima 25 bar
- Temperatura máxima 70 °C
- Pressão de saída 1,5 – 6 bar
- Com racores de aço inoxidável



Referencia		€	Embalaje
Referência		€	Embalagem
D06FI-1/2B	R = 1/2" - Kvs = 2,4	253,81	1
D06FI-3/4B	R = 3/4" - Kvs = 3,1	290,06	1
D06FI-1B	R = 1" - Kvs = 5,8	377,82	1
D06FI-11/4B	R = 1 1/4" - Kvs = 5,9	468,45	1
D06FI-11/2B	R = 1 1/2" - Kvs = 12,6	665,07	1
D06FI-2B	R = 2" - Kvs = 12,0	876,46	1

Alta presión
Alta pressão

Para agua hasta 70 °C, aire comprimido y nitrógeno
Para água até 70 °C, ar comprimido e nitrogénio

D06FH

Válvula reductora de presión con escala manométrica

- Asiento equilibrado
- Filtro de acero inoxidable
- Cuerpo y vaso de latón
- Caja del muelle, cabezal de regulación y elementos internos de material sintético de alta calidad
- Presión de entrada 25 bar máx
- Presión de salida 1,5 - 12 bar
- Manómetro no incluido

Válvula reductora de pressão com escala manométrica

- Sede balanceada
- Filtro de aço inoxidável
- Copo e vaso de latão
- Cabeçal de regulacão e elementos internos de material sintético de alta qualidade
- Pressão de entrada 25 bar máx
- Pressão de saída 1,5 - 12 bar
- Manómetro não incluído



Referencia		€	Embalaje
Referência		€	Embalagem
D06FH-1/2B	R = 1/2" - Kvs = 2,4	164,53	1
D06FH-3/4B	R = 3/4" - Kvs = 3,1	189,05	1
D06FH-1B	R = 1" - Kvs = 7,6	217,78	1
D06FH-11/4B	R = 1 1/4" - Kvs = 9,1	336,64	1
D06FH-11/2B	R = 1 1/2" - Kvs = 12,6	643,10	1
D06FH-2B	R = 2" - Kvs = 12,0	664,53	1

Baja presión
Baixa pressão

Para agua hasta 70 °C, aire comprimido y nitrógeno
Para água até 70 °C, ar comprimido e nitrógeno

D06FN

Válvula reductora de presión con escala manométrica

- Asiento equilibrado
- Filtro de acero inoxidable
- Cuerpo y vaso de latón
- Caja del muelle, cabezal de regulación y elementos internos de material sintético de alta calidad
- Presión de entrada 25 bar máx
- Presión de salida 0,5 - 2 bar
- Manómetro no incluido

Válvula reductora de pressão com escala manométrica

- Sede balanceada
- Filtro de aço inoxidável
- Corpo e vaso de latão
- Cabeçal de regulação e elementos internos de material sintético de alta qualidade
- Pressão de entrada 25 bar máx
- Pressão de saída 0,5 - 2 bar
- Manómetro não incluído



Referencia		€	Embalaje
Referência		€	Embalagem
D06FN-1/2B	R = 1/2" - Kvs = 2,4	281,19	1
D06FN-3/4B	R = 3/4" - Kvs = 3,1	313,49	1
D06FN-1B	R = 1" - Kvs = 7,6	376,73	1
D06FN-11/4B	R = 1 1/4" - Kvs = 9,1	640,34	1
D06FN-11/2B	R = 1 1/2" - Kvs = 12,6	999,50	1
D06FN-2B	R = 2" - Kvs = 12,0	1.171,93	1

Válvula reductora de presión
Válvula reductora de pressão

Para aire comprimido y gases inertes
Para ar comprimido e gases inertes

D22

Válvula reductora de presión

- Para aire comprimido y gases inertes
- Rosca interior
- Presión de entrada 40 bar máx
- Presión de salida 1 - 10 bar
- Temperatura máxima 70 °C

Válvula reductora de pressão

- Para ar comprimido e gases inertes
- Rosca interior
- Pressão de entrada 40 bar máx
- Pressão de saída 1 - 10 bar
- Temperatura máxima 70 °C



Referencia		€	Embalaje
Referência		€	Embalagem
D22-1/4A	R = 1/4" Kvs = 0,8	85,54	1
D22-3/8A	R = 3/8" Kvs = 1	85,54	1
D22-1/2A	R = 1/2" Kvs = 1,5	102,80	1
D22-3/4A	R = 3/4" Kvs = 2,3	151,44	1
D22-1A	R = 1" Kvs = 5,1	241,75	1
D22-11/4A	R = 1 1/4" Kvs = 5,7	335,56	1
D22-11/2A	R = 1 1/2" Kvs = 11,6	500,86	1
D22-2A	R = 2" Kvs = 12,5	573,90	1

1.04 - VÁLVULAS REDUCTORAS DE PRESIÓN

1.04 - VÁLVULAS REDUTORAS DE PRESSÃO

Bridas
Flanges

Honeywell

VÁLVULAS REDUCTORAS DE PRESIÓN
Y FILTROS PARA AGUA
VÁLVULAS REDUTORAS DE PRESSÃO
E FILTROS PARA ÁGUA

Válvula reductora de presión con asiento equilibrado
Válvula redutora de pressão com sede equilibrada

Para agua potable
Para água potável

D15S

NEW

Válvula reductora de presión accionada por diafragma con cartucho insertable

- Para agua potable
- Material del cuerpo fundición dúctil
- Material de la tapa del muelle fundición dúctil
- Acabado del cuerpo capa de material sintético
- Tipo de conexión bridas
- Temperatura máxima 65 °C
- Pr. estática PN16
- Rango de presión ajustable 1,5 ... 6,5 bar
- Solución de cartucho patentada para un montaje y un mantenimiento simplificados
- Cartucho insertable que se adapta a todos los diámetros nominales, para mayor eficacia de inventario
- Conforme a DIN EN 1567

Válvula redutora de pressão activada por diafragma com cartucho inserível

- Para água potável
- Material do corpo fundição dúctil
- Material da tampa da mola fundição dúctil
- Acabamento do corpo revestimento de material sintético
- Tipo de ligação flanges
- Temperatura máxima 65 °C
- Pr. estática PN16
- Gama de pressão ajustável 1,5 ... 6,5 bar
- Solução de cartucho patenteada para uma montagem e manutenção simplificadas
- Cartucho inserível que se adapta a todos os diâmetros nominais, para maior eficiência de stocks
- Em conformidade com DIN EN 1567



Referencia		€	Embalaje
Referência		€	Embalagem
D15S-65A	DN 65	874,84	1
D15S-80A	DN 80	1.140,07	1
D15S-100A	DN 100	1.726,63	1

Estándar bridas PN16
Standard flanges PN16

Para agua hasta 70 °C, aire comprimido y nitrógeno
Para água até 70 °C, ar comprimido e nitrógeno

D15P

Válvula reductora de presión bridas PN16

- Cuerpo de hierro fundido
- Presión de entrada 16 bar máx
- Presión de salida 1,5 - 8 bar

Válvula redutora de pressão flanges PN16

- Corpo de ferro fundido
- Pressão de entrada 16 bar máx
- Pressão de saída 1,5 - 8 bar



Referencia		€	Embalaje
Referência		€	Embalagem
D15P-50A	DN = 50 - Kvs = 28 - De 1,5 a 8 bar	701,75	1
D15P-125A	DN = 125 - Kvs = 180 - De 1,5 a 8 bar	2.586,26	1
D15P-150A	DN = 150 - Kvs = 250 - De 1,5 a 8 bar	3.355,65	1
D15P-200A	DN = 200 - Kvs = 380 - De 1,5 a 6 bar	Consultar	1

Baja presión bridas PN16
Baixa pressão flanges PN16

Para agua hasta 70 °C, aire comprimido y nitrógeno
Para água até 70 °C, ar comprimido e nitrógeno

D15NP

Válvula reductora de presión bridas PN16

- Cuerpo de hierro fundido
- Presión de entrada 16 bar máx
- Presión de salida 0,2 - 2 bar

Válvula redutora de pressão flanges PN16

- Corpo de ferro fundido
- Pressão de entrada 16 bar máx
- Pressão de saída 0,2 - 2 bar



Referencia		€	Embalaje
Referência		€	Embalagem
D15NP-50A	DN = 50 - Kvs = 28	1.366,72	1
D15NP-65A	DN = 65 - Kvs = 47	1.987,85	1
D15NP-80A	DN = 80 - Kvs = 70	2.295,17	1
D15NP-100A	DN = 100 - Kvs = 110	3.980,03	1
D15NP-125A	DN = 125 - Kvs = 180	5.977,62	1
D15NP-150A	DN = 150 - Kvs = 250	7.915,69	1

1.04 - VÁLVULAS REDUCTORAS DE PRESIÓN 1.04 - VÁLVULAS REDUTORAS DE PRESSÃO

Bridas
Flanges

Estándar bridas PN25
Padrão flanges PN25

Para agua hasta 70 °C, aire comprimido y nitrógeno
Para água até 70°C, ar comprimido e nitrogénio



D17P

Válvula reductora de bridas PN25

- Cuerpo de hierro fundido
- Con escala de regulación
- Incluye manómetro
- Presión de salida ajustable de 1,5 a 8 (6) bar
- Temperatura máxima 70 °C
- Presión máxima 25 bar

Válvula reductora de flanges PN25

- Corpo de ferro fundido
- Com escala de regulação
- Inclui manómetro
- Pressão de saída ajustável de 1,5 a 8 (6) bar
- Temperatura máxima 70°C
- Pressão máxima 25 bar

Referencia Referência		€ €	Embalaje Embalagem
D17P-50B	DN = 50 - Kvs = 28 - De 1,5 a 8 bar	1.255,26	1
D17P-65B	DN = 65 - Kvs = 47 - De 1,5 a 8 bar	1.755,20	1
D17P-80B	DN = 80 - Kvs = 70 - De 1,5 a 8 bar	2.252,70	1
D17P-100B	DN = 100 - Kvs = 110 - De 1,5 a 8 bar	3.482,26	1
D17P-150B	DN = 150 - Kvs = 250 - De 1,5 a 8 bar	7.894,05	1
D17P-200B	DN = 200 - Kvs = 380 - De 1,5 a 6 bar	21.187,87	1

Estándar bridas PN25
Padrão flanges PN25

Para agua hasta 70 °C, aire comprimido y nitrógeno
Para água até 70°C, ar comprimido e nitrogénio



D16

Válvula reductora de presión bridas PN25

- Cuerpo de bronce fundido
- Presión de entrada 25 bar máx
- Presión de salida 1,5 - 12 bar

Válvula reductora de pressão flanges PN25

- Corpo de bronze fundido
- Pressão de entrada 25 bar máx
- Pressão de saída 1,5 - 12 bar

Referencia Referência		€ €	Embalaje Embalagem
D16-15A	DN = 15 - Kvs = 3,0	515,68	1
D16-20A	DN = 20 - Kvs = 3,3	600,25	1
D16-25A	DN = 25 - Kvs = 8,5	762,24	1
D16-32A	DN = 32 - Kvs = 10,1	941,28	1
D16-40A	DN = 40 - Kvs = 13,5	1.007,18	1

Baja presión bridas PN25
Baixa pressão flanges PN25

Para agua hasta 70 °C, aire comprimido y nitrógeno
Para água até 70°C, ar comprimido e nitrogénio



D16N

Válvula reductora de presión bridas PN25

- Cuerpo de bronce fundido
- Presión de entrada 25 bar máx
- Presión de salida 0,5 - 2 bar

Válvula reductora de pressão flanges PN25

- Corpo de bronze fundido
- Pressão de entrada 25 bar máx
- Pressão de saída 0,5 - 2 bar

Referencia Referência		€ €	Embalaje Embalagem
D16N-15A	DN = 15 - Kvs = 3,0	749,64	1
D16N-20A	DN = 20 - Kvs = 3,3	847,95	1
D16N-25A	DN = 25 - Kvs = 8,5	1.101,64	1
D16N-32A	DN = 32 - Kvs = 10,1	1.399,29	1
D16N-40A	DN = 40 - Kvs = 13,5	1.549,76	1

1.05 - VÁLVULAS REDUCTORAS DE PRESIÓN Para gran caudal

1.05 - VÁLVULAS REDUTORAS DE PRESSÃO Para grande caudal

Honeywell

VÁLVULAS REDUCTORAS DE PRESIÓN
Y FILTROS PARA AGUA
VÁLVULAS REDUTORAS DE PRESSÃO
E FILTROS PARA ÁGUA

1

Kit para medir presiones

Kit para medir pressões

G194-B

Kit para medir presiones en tomas de agua

- Tres adaptadores para siete diferentes medidas de conexiones
- Con indicación de presión actual y máxima
- Suministrado con estuche de madera

Kit para medir pressões em saídas de água

- Tres adaptadores para sete diferentes medidas de ligações
- Com indicação de pressão actual e máxima
- Fornecido em estojo de madeira



Referencia		€	Embalaje
Referência		€	Embalagem
G194-B	Manómetro 0-16 bar con indicador <i>Manómetro 0-16 bar com indicador</i>	144,79	1

Válvula reductora pilotada baja presión

Válvula redutora pilotada baixa pressão

Para gran caudal de agua, hasta 80°C

Para grande caudal de água, até 80°C

DR300

Válvula reductora pilotada baja presión

- Cuerpo de hierro fundido con bridas PN16 (disponible PN25)
- Presión de entrada 16 bar máx
- Presión de salida 1 - 12 bar

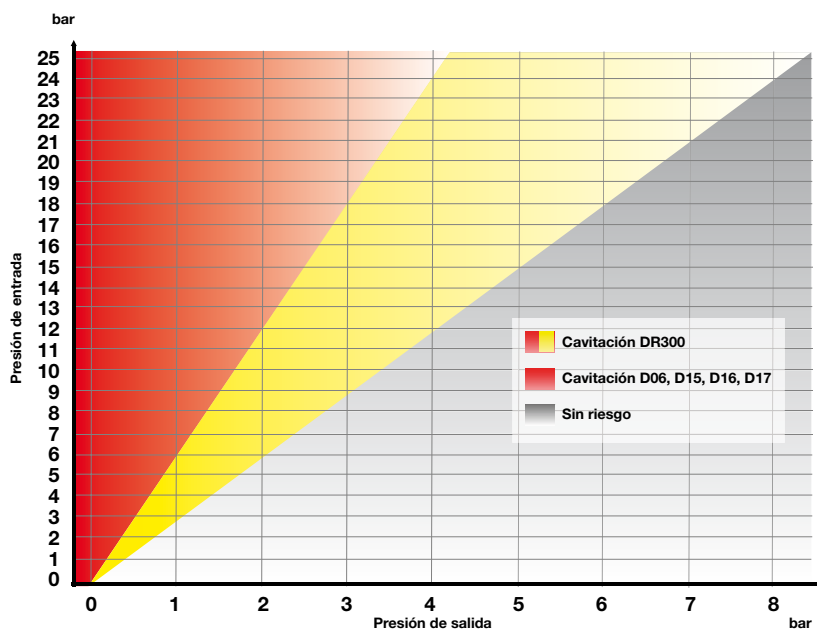
Válvula redutora pilotada baixa pressão

- Corpo de ferro fundido flangeado PN16 (disponível PN25)
- Pressão de entrada 16 bar máx
- Pressão de saída 1 - 12 bar



Referencia		€	Embalaje
Referência		€	Embalagem
DR300-50A	DN = 50 Kvs = 43,0	1.923,00	1
DR300-65A	DN = 65 Kvs = 43,0	2.170,00	1
DR300-80A	DN = 80 Kvs = 103,0	2.586,00	1
DR300-100A	DN = 100 Kvs = 167,0	2.869,00	1
DR300-150A	DN = 150 Kvs = 407,0	4.782,00	1
DR300-200A	DN = 200 Kvs = 676,0	7.066,00	1
DR300-250A	DN = 250 Kvs = 1160,0	11.776,00	1
DR300-300A	DN = 300 Kvs = 1600,0	Consultar	1
DR300-350A	DN = 350 Kvs = 1600,0	Consultar	1
DR300-400A	DN = 400 Kvs = 3300,0	Consultar	1
DR300-450A	DN = 450 Kvs = 3300,0	Consultar	1

Diagrama de riesgo de cavitación - Diagrama de risco de cavitação



- Determinar la presión máxima de la entrada del regulador
- Dibujar una línea horizontal a la presión de entrada
- En el eje X para determinar la presión de salida deseada
- Dibujar una línea vertical a la presión de salida deseada
- La intersección de dos líneas proporciona una indicación sobre el riesgo de cavitación:

Para reductoras de presión de accionamiento directo (de la serie D06, D15, D16, D17)

- Si la intersección se encuentra en la parte amarilla o gris no hay riesgo de cavitación
- Si la intersección se encuentra en la parte roja, hay riesgo de cavitación

Para las válvula reductoras pilotadas (de la serie DR300)

- Si la intersección se encuentra en la parte gris no existe riesgo de cavitación
- Si la intersección se encuentra en la parte roja o amarilla, hay riesgo de cavitación

- Determinar a pressão máxima da temperatura de entrada no regulador
- Desenha uma linha horizontal à pressão de entrada
- No eixo X para determinar a pressão de saída desejada
- Desenha uma linha vertical a pressão de saída desejada
- A interação de duas linhas proporciona uma indicação sobre o risco de cavitação

Para reductoras de pressão de accionamiento directo (da série D06, D15, D16, D17)

- Se a interação encontra-se na parte amarela ou cinza, não há risco de cavitação
- Se a interação encontra-se na parte vermelha, há risco de cavitação

Para reductoras pilotadas (da série DR300)

- Se a interação encontra-se na parte cinza, não existe risco de cavitação
- amarela, há risco de cavitação

Filtros para agua fría
Filtros para água fria

Serie "Miniplus"
Série "Miniplus"

FF06

Filtros para agua serie "Miniplus"

- Vaso de decantación transparente
- Cartucho inoxidable
- Rosca interior y exterior
- Malla 105/135 µm
- Temperatura máxima 40 °C
- Presión máxima 16 bar
- Cumple la normativa DIN EN 13443-1

Filtros para água série "Miniplus"

- Copo de decantação transparente
- Cartucho inoxidável
- Rosca interior e exterior
- Malha 100/135 µm
- Temperatura máxima 40 °C
- Pressão máxima 16 bar
- Em conformidade com a norma DIN EN 13443-1



Referencia		€	Embalaje
<i>Referência</i>		€	<i>Embalagem</i>
FF06-1/2AA	R = 1/2" - Kvs = 3,3	53,73	1
FF06-3/4AA	R = 3/4" - Kvs = 6,3	58,87	1
FF06-1AA	R = 1" - Kvs = 7,2	71,85	1
FF06-11/4AA	R = 1 1/4" - Kvs = 8,5	79,86	1

AA = con racores
AA = com ligadores

FF06-1/2EA	R = 1/2" - Kvs = 3,3	52,48	1
FF06-3/4EA	R = 3/4" - Kvs = 6,3	57,14	1
FF06-1EA	R = 1" - Kvs = 7,2	68,77	1

EA = sin racores
EA = sem ligadores

Filtros para agua caliente
Filtros para água quente

Serie "Miniplus"
Série "Miniplus"

FF06-M

Filtros para agua caliente serie "Miniplus"

- Vaso de decantación de latón
- Cartucho inoxidable
- Racores macho
- Malla 105/135 µm
- Temperatura máxima 80 °C
- Presión máxima 16 bar
- Cumple la normativa DIN EN 13443-1

Filtros para água quente série "Miniplus"

- Copo de decantação de latão
- Cartucho inoxidável
- Ligadores macho
- Malha 100 µm
- Temperatura máxima 80 °C
- Pressão máxima 16 bar
- Em conformidade com a norma DIN EN 13443-1



Referencia		€	Embalaje
<i>Referência</i>		€	<i>Embalagem</i>
FF06-1/2AAM	R = 1/2" - Kvs = 3,3	105,24	1
FF06-3/4AAM	R = 3/4" - Kvs = 6,3	120,28	1
FF06-1AAM	R = 1" - Kvs = 7,2	139,49	1
FF06-11/4AAM	R = 1 1/4" - Kvs = 8,5	143,87	1

Filtros con lavado a contracorriente serie Primus Filtros com lavagem a contra-corrente serie Primus



F74CS

Filtro de gran capacidad para agua fría hasta 30 °C

- Sistema de lavado a contracorriente
- Conexiones roscadas horizontal/vertical en latón
- Cuerpo de material sintético
- Vaso transparente
- Malla acero inoxidable (estándar 100 µm)
- Presión máxima 16 bar
- Cumple la normativa DIN EN 13443-1
- También disponibles modelos con mallas de 50 y 200 micras

Filtro de grande capacidade para água fria até 30°C

- Sistema de lavagem contra-corrente
- Ligaçã roscadas horizontal/vertical em liga de latão
- Corpo de material sintético
- Copo transparente
- Malha aço inoxidável (standard 100 µm)
- Pressão máxima 16 bar
- Em conformidade com a norma DIN EN 13443-1
- Também disponível com modelos de malha 50 e 200 microns

Referencia		€	Embalaje
Referência		€	Embalagem
F74CS-1/2AA	R = 1/2" - Kvs = 3,5	208,85	1
F74CS-3/4AA	R = 3/4" - Kvs = 5,1	215,34	1
F74CS-1AA	R = 1" - Kvs = 5,7	226,16	1
F74CS-11/4AA	R = 1 1/4" - Kvs = 6,3	235,90	1

Filtros con lavado a contracorriente serie "S" Filtros com lavagem a contra-corrente série "S"

**Vaso transparente
Copo transparente**

F76S-A

Filtros con lavado a contracorriente serie "S"

- De gran capacidad para agua hasta 40 °C.
- Conexiones roscadas
- Cuerpo de latón
- Vaso del filtro de material sintético transparente
- Malla de acero inoxidable
- Presión máxima 16 bar
- Con tecnología Double Spin
- Cumple la normativa DIN EN 13443-1

Filtros com lavagem a contra-corrente serie "S"

- De gran capacidade para água até 40 °C.
- Ligaçã roscadas
- Corpo de latão
- Copo de filtro de material sintético transparente
- Malha de aço inoxidável de 100 µm
- Pressão máxima 16 bar
- Tecnologia Double Spin
- Em conformidade com a norma DIN EN 13443-1



Referencia		€	Embalaje
Referência		€	Embalagem
F76S-1/2AA	100 µm - R = 1/2" - Kvs = 7,2	371,22	1
F76S-1/2AB	20 µm - R = 1/2" - Kvs = 7,2	371,22	1
F76S-1/2AC	50 µm - R = 1/2" - Kvs = 7,2	371,22	1
F76S-1/2AD	200 µm - R = 1/2" - Kvs = 7,2	371,22	1
F76S-3/4AA	100 µm - R = 3/4" - Kvs = 9,6	335,56	1
F76S-3/4AB	20 µm - R = 3/4" - Kvs = 9,6	335,56	1
F76S-3/4AC	50 µm - R = 3/4" - Kvs = 9,6	335,56	1
F76S-3/4AD	200 µm - R = 3/4" - Kvs = 9,6	335,56	1
F76S-1AA	100 µm - R = 1" - Kvs = 16,1	417,91	1
F76S-1AB	20 µm - R = 1" - Kvs = 16,1	417,91	1
F76S-1AC	50 µm - R = 1" - Kvs = 16,1	417,91	1
F76S-1AD	200 µm - R = 1" - Kvs = 16,1	417,91	1
F76S-11/4AA	100 µm - R = 1 1/4" - Kvs = 17,4	439,88	1
F76S-11/4AB	20 µm - R = 1 1/4" - Kvs = 17,4	439,88	1
F76S-11/4AC	50 µm - R = 1 1/4" - Kvs = 17,4	439,88	1
F76S-11/4AD	200 µm - R = 1 1/4" - Kvs = 17,4	439,88	1
F76S-11/2AA*	100 µm - R = 1 1/2" - Kvs = 22,4	675,51	1
F76S-11/2AB*	20 µm - R = 1 1/2" - Kvs = 22,4	675,51	1
F76S-11/2AC*	50 µm - R = 1 1/2" - Kvs = 22,4	675,51	1
F76S-11/2AD*	200 µm - R = 1 1/2" - Kvs = 22,4	675,51	1
F76S-2AA*	100 µm - R = 2" - Kvs = 25,7	746,88	1
F76S-2AB*	20 µm - R = 2" - Kvs = 25,7	746,88	1
F76S-2AC*	50 µm - R = 2" - Kvs = 25,7	746,88	1
F76S-2AD*	200 µm - R = 2" - Kvs = 25,7	746,88	1

* Sin tecnología Double Spin

* Sem tecnologia Double Spin

1.07 - FILTROS ROSCADOS

1.07 - FILTROS ROSCADOS

Con lavado contracorriente
Com lavagem a contra-corrente

Honeywell

VÁLVULAS REDUCTORAS DE PRESSÃO
Y FILTROS PARA AGUA
VÁLVULAS REDUCTORAS DE PRESSÃO
E FILTROS PARA ÁGUA

Filtros con lavado a contracorriente serie "S"

Filtros com lavagem a contra-corrente - série "S"

Vaso de latón

Copo de latão

F76S-M

Filtros de lavado a contracorriente
serie "S"

- De gran capacidad para agua hasta 70 °C
- Conexiones roscadas
- Cuerpo y vaso del filtro de latón
- Malla de acero inoxidable
- Presión máxima 25 bar
- Con tecnología Double Spin
- Cumple la normativa DIN EN 13443-1

Filtros com lavagem a contra-corrente
série "S"

- De grande capacidade para água até 70 °C
- Ligaçã roscadas
- Corpo e copo de filtro de latão
- Malha de aço inoxidável de 100 µm
- Pressão máxima 25 bar
- Tecnologia Double Spin
- Em conformidade com a norma DIN EN 13443-1



Referencia				€	Embalaje
Referência				€	Embalagem
F76S-1/2AAM	100 µm	- R = 1/2"	- Kvs = 7,2	438,80	1
F76S-1/2ACM	50 µm	- R = 1/2"	- Kvs = 7,2	438,80	1
F76S-3/4AAM	100 µm	- R = 3/4"	- Kvs = 9,6	405,31	1
F76S-3/4ACM	50 µm	- R = 3/4"	- Kvs = 9,6	405,31	1
F76S-1AAM	100 µm	- R = 1"	- Kvs = 16,1	506,32	1
F76S-1ACM	50 µm	- R = 1"	- Kvs = 16,1	506,32	1
F76S-11/4AAM	100 µm	- R = 1 1/4"	- Kvs = 17,4	517,31	1
F76S-11/4ACM	50 µm	- R = 1 1/4"	- Kvs = 17,4	517,31	1
F76S-11/2AAM*	100 µm	- R = 1 1/2"	- Kvs = 22,4	808,40	1
F76S-11/2ACM*	50 µm	- R = 1 1/2"	- Kvs = 22,4	808,40	1
F76S-2AAM*	100 µm	- R = 2"	- Kvs = 25,7	878,68	1
F76S-2ACM*	50 µm	- R = 2"	- Kvs = 25,7	878,68	1

* Sin tecnología Double Spin

* Sem tecnologia Double Spin

1.08 - FILTROS BRIDAS

1.08 - FILTROS FLANGES

Con lavado contracorriente

Com lavagem a contra-corrente

Filtros con lavado a contracorriente - Bridas

Filtros com lavagem a contra-corrente - Flanges

Serie "S"

Série "S"

F76S-F

Filtros de lavado a contracorriente
serie "S"

- De gran capacidad para agua sanitaria hasta 70 °C
- Conexiones con bridas
- Cuerpo de bronce y malla de acero inoxidable
- Presión máxima 16 bar
- Cumple la normativa DIN EN 13443-1

Filtros com lavagem a contra-corrente
série "S"

- De grande capacidade para água sanitária até 70 °C
- Ligaçã com braçadeiras
- Corpo de bronze e mola de aço inoxidável
- Pressão máxima 16 bar
- Em conformidade com a norma DIN EN 13443-1



Referencia				€	Embalaje
Referência				€	Embalagem
F76S-65FA	DN = 65	- Kvs = 90	- Malla/ Malha 100 µm	3.018,24	1
F76S-65FB	DN = 65	- Kvs = 90	- Malla/ Malha 20 µm	3.018,24	1
F76S-65FC	DN = 65	- Kvs = 90	- Malla/ Malha 50 µm	3.018,24	1
F76S-65FD	DN = 65	- Kvs = 90	- Malla/ Malha 200 µm	3.018,24	1
F76S-65FF	DN = 65	- Kvs = 90	- Malla/ Malha 500 µm	3.018,24	1
F76S-80FA	DN = 80	- Kvs = 125	- Malla/ Malha 100 µm	3.330,22	1
F76S-80FB	DN = 80	- Kvs = 125	- Malla/ Malha 20 µm	3.330,22	1
F76S-80FC	DN = 80	- Kvs = 125	- Malla/ Malha 50 µm	3.330,22	1
F76S-80FD	DN = 80	- Kvs = 125	- Malla/ Malha 200 µm	3.330,22	1
F76S-80FF	DN = 80	- Kvs = 125	- Malla/ Malha 500 µm	3.330,22	1



F76S-F

Filtros de lavado a contracorriente serie "S"

- De gran capacidad para agua sanitaria hasta 70 °C
- Conexiones con bridas
- Cuerpo de bronce y malla de acero inoxidable
- Presión máxima 16 bar
- Cumple la normativa DIN EN 13443-1

Filtros com lavagem a contra-corrente série "S"

- De grande capacidade para água sanitária até 70 °C
- Ligaçãõ com braçadeiras
- Corpo de bronze e mola de aço inoxidável
- Pressão máxima 16 bar
- Em conformidade com a norma DIN EN 13443-1

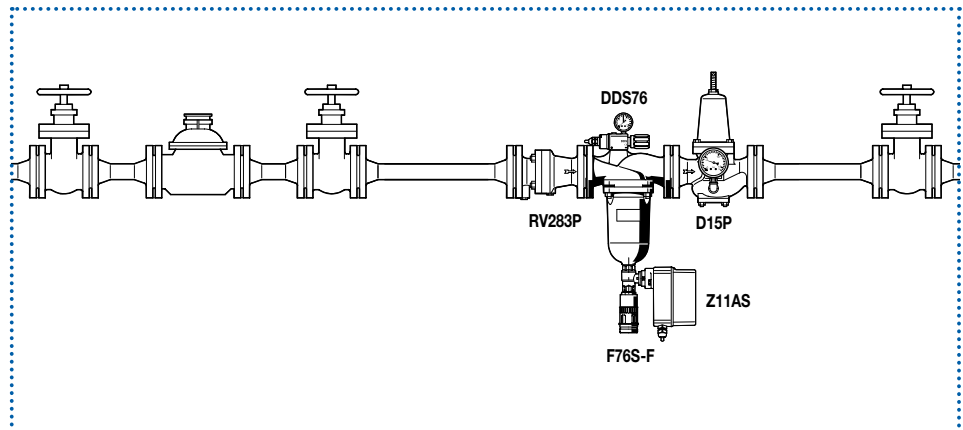
Referencia		€	Embalaje
Referência		€	Embalagem
F76S-100FA	DN = 100 - Kvs = 158 - Malla/ Malha 100 µm	3.870,57	1
F76S-100FB	DN = 100 - Kvs = 158 - Malla/ Malha 20 µm	3.870,57	1
F76S-100FC	DN = 100 - Kvs = 158 - Malla/ Malha 50 µm	3.870,57	1
F76S-100FD	DN = 100 - Kvs = 158 - Malla/ Malha 200 µm	3.870,57	1
F76S-100FF	DN = 100 - Kvs = 158 - Malla/ Malha 500 µm	3.870,57	1
F76S-125ZFA	DN = 125 - Kvs = 158 - Malla/ Malha 100 µm	4.272,58	1

Ejemplo de instalación de filtros para agua

Para aplicaciones industriales

Exemplo de instalação de filtros para água

Para aplicações industriais



1.09 - COMBINACIÓN VÁLVULA REDUCTORA + FILTRO ROSCADO

1.09 - CONJUNTO VÁLVULA REDUTORA + FILTRO ROSCADO

Honeywell

VÁLVULAS REDUCTORAS DE PRESIÓN
Y FILTROS PARA AGUA
VÁLVULAS REDUTORAS DE PRESSÃO
E FILTROS PARA ÁGUA

1

Lavado a contracorriente
Lavagem a contra-corrente

Serie "S"
Série "S"

FK09S

Filtro para agua fría con válvula reductora de presión serie "S"

- Para agua fría con válvula reductora de presión
- Racores macho
- Vaso de decantación transparente
- Malla inoxidable
- Presión máxima de entrada 16 bar
- Presión de salida 1,5 - 6 bar
- Temperatura máxima 40 °C
- Cumple la normativa DIN EN 13443-1

Filtros para água fria com lavagem a contra-corrente série "S"

- Para água fria com válvula reductora de pressão
- Ligadores macho
- Copo de decantação transparente
- Malha inoxidável
- Pressão máxima de entrada 16 bar
- Pressão de saída 1,5 - 6 bar
- Temperatura máxima 40 °C
- Em conformidade com a norma DIN EN 13443-1



Referencia			€	Embalaje
Referência			€	Embalagem
FK09S-1/2AA	Malla/ Malha 100 µm	- R = 1/2" - Kvs = 2,5	425,65	1
FK09S-1/2AC	Malla/ Malha 50 µm	- R = 1/2" - Kvs = 2,5	425,65	1
FK09S-3/4AA	Malla/ Malha 100 µm	- R = 3/4" - Kvs = 3,0	432,20	1
FK09S-3/4AC	Malla/ Malha 50 µm	- R = 3/4" - Kvs = 3,0	432,20	1
FK09S-1AA	Malla/ Malha 100 µm	- R = 1" - Kvs = 5,8	537,65	1
FK09S-1AC	Malla/ Malha 50 µm	- R = 1" - Kvs = 5,8	537,65	1
FK09S-11/4AA	Malla/ Malha 100 µm	- R = 1 1/4" - Kvs = 5,9	585,97	1
FK09S-11/4AC	Malla/ Malha 50 µm	- R = 1 1/4" - Kvs = 5,9	585,97	1
FK09S-11/2AA	Malla/ Malha 100 µm	- R = 1 1/2" - Kvs = 12	1.044,51	1
FK09S-11/2AC	Malla/ Malha 50 µm	- R = 1 1/2" - Kvs = 12	1.044,51	1
FK09S-2AA	Malla/ Malha 100 µm	- R = 2" - Kvs = 11,6	1.086,28	1
FK09S-2AC	Malla/ Malha 50 µm	- R = 2" - Kvs = 11,6	1.086,28	1

Lavado a contracorriente serie Primus
Lavagem a contra-corrente serie Primus

FK74CS
FK74CS

FK74CS

Filtro para agua fría con válvula reductora de presión

- Vaso de decantación transparente
- Malla acero inoxidable (estándar 100 µm)
- Conexiones roscadas horizontal/vertical
- Presión máxima de entrada 16 bar
- Presión de salida 1,5 - 6 bar
- Temperatura máxima 30 °C
- Cumple la normativa DIN EN 13443-1, EN1567
- También disponibles modelos con mallas de 50 y 200 micras

Filtro para água fria com válvula reductora de pressão

- Copo de decantação transparente
- Malha aço inoxidável (standard 100 µm)
- Ligaçã roscadas horizontal/vertical
- Pressão máxima de entrada 16 bar
- Pressão de saída 1,5 - 6 bar
- Temperatura máxima 30 °C
- Em conformidade com a norma DIN EN 13443-1, EN1567



Referencia			€	Embalaje
Referência			€	Embalagem
FK74CS-1/2AA	R = 1/2"	- Kvs = 3,5	225,08	1
FK74CS-3/4AA	R = 3/4"	- Kvs = 5,1	233,74	1
FK74CS-1AA	R = 1"	- Kvs = 5,7	256,46	1
FK74CS-11/4AA	R = 1 1/4"	- Kvs = 6,3	275,94	1

1.09 - COMBINACIÓN VÁLVULA REDUCTORA + FILTRO ROSCADO 1.09 - CONJUNTO VÁLVULA REDUTORA + FILTRO ROSCADO

Para agua fría
Para água fria

FK06
FK06



FK06

Válvula reductora con filtro incorporado

- Vaso decantación transparente
- Malla inoxidable de 100 µm
- Válvula de purga manual
- Presión máxima de entrada 16 bar
- Presión de salida 1,5 - 6 bar
- Temperatura máxima 40 °C
- Cumple la normativa DIN EN 13443-1

Válvula redutora com filtro incorporado

- Copo de decantação transparente
- Malha inoxidável de 100 µm
- Válvula de purga manual
- Pressão máxima de entrada 16 bar
- Pressão de saída 1,5 - 6 bar
- Temperatura máxima 40 °C
- Em conformidade com a norma DIN EN 13443-1

Referencia		€	Embalaje
Referência		€	Embalagem
FK06-1/2AA	R = 1/2" - Kvs 2,5	111,24	1
FK06-3/4AA	R = 3/4" - Kvs 2,9	124,44	1
FK06-1AA	R = 1" - Kvs 6,0	137,05	1
FK06-11/4AA	R = 1 1/4" - Kvs 6,2	172,87	1

1.10 - FILTROS COMBINABLES 1.10 - FILTROS COMBINÁVEIS

Lavado a contracorriente - Para agua fría
Lavagem a contra-corrente - Para água fria

Serie "S"
Série "S"



FN09S-A

Lavado a contracorriente serie "S" para válvula reductora de presión D06F

- Vaso decantación transparente
- Malla inoxidable de 100 µm
- Presión máxima 16 bar
- Temperatura máxima 40 °C
- Cumple la normativa DIN EN 13443-1

Lavagem a contra-corrente série "S" para válvula redutora de pressão D06F

- Copo de decantação transparente
- Malha inoxidável de 100 µm
- Pressão máxima 16 bar
- Temperatura máxima 40 °C
- Em conformidade com a norma DIN EN 13443-1

Referencia		€	Embalaje
Referência		€	Embalagem
FN09S-1/2A	Para D06F - R = 1/2" Para D06F - R = 3/4"	317,11	1
FN09S-1A	Para D06F - R = 1" (Fabricación/ Fabricação '77 - '91) Para D06F - R = 1 1/4" (Fabricación/ Fabricação '77- '96)	386,64	1
FN09S-1AN	Para D06F - R = 1" (a partir de 1991) Para D06F - R = 1 1/4" (a partir de 1997)	386,64	1
FN09S-11/2A	Para D06F - R = 1 1/2" Para D06F - R = 2"	700,18	1

1.10 - FILTROS COMBINABLES

1.10 - FILTROS COMBINÁVEIS

Honeywell

VÁLVULAS REDUCTORAS DE PRESIÓN
Y FILTROS PARA AGUA
VÁLVULAS REDUCTORAS DE PRESSÃO
E FILTROS PARA ÁGUA

1

Lavado a contracorriente - Para agua caliente
Lavagem a contra-corrente - Para água quente

Serie "S"
Série "S"

FN09S-M

Lavado a contracorriente serie "S" para
válvula reductora de presión D06F

- Vaso decantación de bronce
- Malla inoxidable de 100 µm
- Presión máxima 25 bar
- Temperatura máxima 70 °C
- Cumple la normativa DIN EN 13443-1

*Lavagem a contra-corrente serie "S" para
válvula reductora de pressão D06F*

- Copo de decantação de bronze
- Malha inoxidável de 100 µm
- Pressão máxima 25 bar
- Temperatura máxima 70 °C
- Em conformidade com a norma DIN EN 13443-1



Referencia			€	Embalaje
Referência			€	Embalagem
FN09S-1/2AM	Para D06F - R = 1/2"	Para D06F - R = 3/4"	420,67	1
FN09S-1AM	Para D06F - R = 1" (Fabricación/ Fabricação '77 - '91)	Para D06F - R = 1 1/4" (Fabricación/ Fabricação '77- '96)	517,31	1
FN09S-1AMN	Para D06F - R = 1" (a partir de 1991)	Para D06F - R 1 1/4" (a partir de 1997)	517,31	1
FN09S-11/2AM	Para D06F - R = 1 1/2"	Para D06F - R = 2"	899,56	1

Grupos de suministro de agua sanitaria
abastecimento de água sanitária

Para agua fría
Para água fria

HS10S-A

Incorpora válvula reductora de presión con
asiento equilibrado, filtro serie "S" con lavado
a contracorriente, válvula de retención y
válvula de corte

- Vaso decantación transparente
- Manómetro de entrada y salida
- Malla inoxidable de 100 µm
- Conexiones roscadas
- Presión máxima de entrada 16 bar
- Presión de salida 1,5 - 6 bar
- Temperatura máxima 40 °C
- Cumple la normativa DIN EN 13443-1

*Incorpora válvula reductora de pressão com
sede balanceada, filtro série "S" com lavagem
a contra-corrente, válvula de retenção e
válvula de corte*

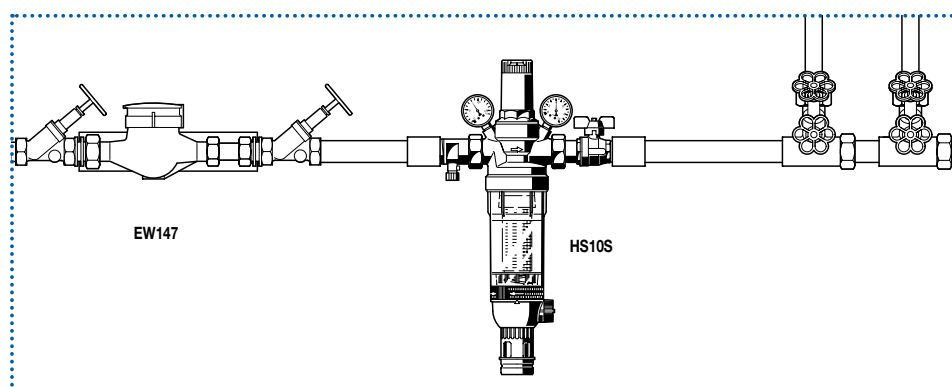
- Copo de decantação transparente
- Manómetro de entrada e saída
- Malha inoxidável de 100 µm
- Ligaçã roscadas
- Pressão máxima de entrada 16 bar
- Pressão de saída 1,5 - 6 bar
- Temperatura máxima 40 °C
- Em conformidade com a norma DIN EN 13443-1



Referencia			€	Embalaje
Referência			€	Embalagem
HS10S-1/2AA	R = 1/2"	Kvs = 2,7	584,88	1
HS10S-3/4AA	R = 3/4"	Kvs = 3,2	596,40	1
HS10S-1AA	R = 1"	Kvs = 8,0	788,05	1
HS10S-11/4AA	R = 1 1/4"	Kvs = 10,0	941,82	1
HS10S-11/2AA	R = 1 1/2"	Kvs = 12,6	1.398,20	1
HS10S-2AA	R = 2"	Kvs = 13,0	1.500,36	1

Ejemplo aplicativo de grupos de reducción y filtrado
Exemplo aplicativo de grupos de redução y filtrado

Para aplicaciones residenciales
Para aplicações residenciais



1.11 - PROGRAMADORES DE LAVADO PARA FILTROS 1.11 - PROGRAMADORES DE LAVAGEM PARA FILTROS

Programador con pantalla Programador com visor

Z11

Programador con pantalla para filtros y grupos domésticos

- Para programación del lavado automático a contracorriente

Programador com visor para filtros e grupos domésticos

- Para programação de lavagem automática a contra-corrente

Referencia Referência		€ €	Embalaje Embalagem
	Para filtros y grupos domésticos serie 'S' (a partir de marzo 1997) y F74C/FK74C Para filtros e grupos domésticos série 'S' (a partir de março 1997) e F74C/FK74C		
Z11S-A	Para filtros con R 1/2"-2" - 230V/50Hz	311,05	1
Z11S-B	Para filtros con R 1/2"-2" - 24V/50Hz	311,05	1



	Para filtros con bridas F76-F, F76S-F Para filtros com flanges F76-F, F76S-F		
Z11AS-1A	DN = 65-100 - 230V/50Hz	386,64	1
Z11AS-1B	DN = 65-100 - 24V/50Hz	386,64	1

Z74S-AN

Programador para filtros y combinaciones de filtros con reductora de la gama Primus

- Programable (8 programas disponibles)
- Rango de 8 min - 90 días

Programador para filtros e combinações de filtros com reductora da serie Primus

- Programável (8 programas disponíveis)
- Gama de 8 min - 90 dias

Referencia Referência		€ €	Embalaje Embalagem
Z74S-AN	Para filtros de R = 1/2" - 2" - 230 V/50Hz	125,53	1



Programador sin pantalla Programador sem visor

Z74S

Dispositivo de lavado para filtros F74, FK74, F76S, FK09S y HS10S

- Alimentación a pilas

Dispositivo de lavagem para filtros F74, FK74, F76S, FK09S e HS10S

- Alimentação por pilhas

Referencia Referência		€ €	Embalaje Embalagem
Z74S-A	Alimentación a pilas Alimentação por pilhas	187,91	1



Presostato diferencial Interruptor de pressão diferencial

DDS76

Presostato diferencial

- Para filtros con lavado a contracorriente F76S

Interruptor de pressão diferencial

- Para filtros com lavagem a contra-corrente F76S

Referencia Referência		€ €	Embalaje Embalagem
DDS76-1/2	Margen/Margem 0,1 - 1,6 bar Para F76S - R = 1/2"-3/4"	541,49	1
DDS76-1	Margen/Margem 0,1 - 1,6 bar Para F76S - R = 1"-1 1/4" Para F76S-F - DN = 65-80-100	541,49	1
DDS76-11/2	Margen/Margem 0,1 - 1,6 bar Para F76S - R = 1 1/2"-2"	541,49	1



1.12 - FILTROS EN "Y" ROSCADOS

1.12 - FILTROS EM "Y" ROSCADOS

Filtros en "Y" - De latón

Filtros em "Y" - De latão

FY30

Filtros en "Y" de latón

- Malla de 0,35 mm
- Rosca interna
- Presión máxima 16 bar (para vapor: 6 bar)
- Temperatura máxima 160 °C

Filtros em "Y" de latão

- Malha de 0,35 mm
- Rosca interna
- Pressão máxima 16 bar (para vapor: 6 bar)
- Temperatura máxima 160 °C



Referencia		€	Embalaje
Referência		€	Embalagem
FY30-3/8A	R = 3/8"	19,64	1
FY30-1/2A	R = 1/2"	21,53	1
FY30-3/4A	R = 3/4"	28,03	1
FY30-1A	R = 1"	37,66	1
FY30-11/4A	R = 1 1/4"	56,81	1
FY30-11/2A	R = 1 1/2"	80,62	1
FY30-2A	R = 2"	142,79	1

Filtros en "Y" - De bronce

Filtros em "Y" - De bronze

FY32

Filtros en "Y" de bronce

- Malla de 0,25 mm
- Rosca interna
- Presión máxima 16 bar (para vapor: 12 bar)
- Temperatura máxima 225 °C

Filtros em "Y" de bronze

- Malha de 0,25 mm
- Rosca interna
- Pressão máxima 16 bar (para vapor: 12 bar)
- Temperatura máxima 225 °C



Referencia		€	Embalaje
Referência		€	Embalagem
FY32-1/4C	R = 1/4"	18,01	1
FY32-3/8C	R = 3/8"	18,99	1
FY32-1/2C	R = 1/2"	21,86	1
FY32-3/4C	R = 3/4"	28,24	1
FY32-1C	R = 1"	38,31	1
FY32-11/4C	R = 1 1/4"	54,16	1
FY32-11/2C	R = 1 1/2"	92,14	1
FY32-2C	R = 2"	99,28	1

1.13 - FILTROS EN "Y" BRIDAS

1.13 - FILTROS EM "Y" FLANGES

Filtro en "Y" - De hierro fundido

Filtro em "Y" - De ferro fundido

FY69P

Filtros en "Y" de hierro fundido

- Bidas PN16
- Malla de 0,50 mm
- Cubierta de acero con recubrimiento sintético interior y exterior, con filtro de doble malla de acero inoxidable
- Presión máxima 16 bar (para vapor: 12 bar)
- Temperatura máxima 225 °C

Filtros em "Y" de ferro fundido

- Flanges PN16
- Malha de 0,50 mm
- Cobertura de aço com revestimento sintético interior e exterior, com filtro de cobre malha de aço inoxidável
- Pressão máxima 16 bar (para vapor: 12 bar)
- Temperatura máxima 225 °C



Referencia		€	Embalaje
Referência		€	Embalagem
FY69P-65A	DN = 65	193,19	1
FY69P-80A	DN = 80	231,54	1
FY69P-100A	DN = 100	299,88	1
FY69P-125A	DN = 125	533,46	1
FY69P-150A	DN = 150	750,72	1
FY69P-200A	DN = 200	1.511,64	1

NOTAS

A series of horizontal dotted lines for taking notes, spanning the width of the page.

2.01 - VÁLVULAS DE CONTROL AUTOMÁTICO	30
2.01 - VÁLVULAS DE CONTROLO AUTOMÁTICO	30
Válvula mantenedora de presión	30
<i>Válvula mantenedora de pressão</i>	30
Válvula de prioridad - Para aplicaciones industriales	30
<i>Válvula de prioridade - Para aplicações industriais</i>	30
Válvula de llenado de flotador a un nivel - Para aplicaciones industriales	31
<i>Válvula de enchimento de flutuador em um nível - Para aplicações industriais</i>	31
Válvula de flotador	31
<i>Válvula de flutuador</i>	31
Flotadores	32
<i>Flutuadores</i>	32
Válvula de llenado a flotador a dos niveles - Para aplicaciones industriales	32
<i>Válvula de enchimento de flutuador em dois níveis - Para aplicações industriais</i>	32
Válvula de control de nivel - Para aplicaciones industriales	33
<i>Válvula de controlo de nível - Para aplicações industriais</i>	33
Válvula electromagnética - Para aplicaciones industriales	33
<i>Válvula electromagnética - Para aplicações industriais</i>	33
Válvula de seguridad - Para aplicaciones industriales	33
<i>Válvula de segurança - Para aplicações industriais</i>	33
Válvula de control de bomba - Para aplicaciones industriales	34
<i>Válvula de controlo para bomba - Para aplicações industriais</i>	34
Válvula de protección para bombeo de pozos profundos Para aplicaciones industriales	34
<i>Válvula de protecção para drenagem de poços profundos Para aplicações industriais</i>	34
Válvula anticipadora de sobrepresión - Para aplicaciones industriales	34
<i>Válvula antecipadora de sobrepressão - Para aplicações industriais</i>	34
Válvula reguladora de caudal - Para aplicaciones industriales	35
<i>Válvula reguladora de caudal - Para aplicações industriais</i>	35
Ejemplo de aplicaciones - Para aplicaciones industriales	35
<i>Exemplo de aplicações - Para aplicações industriais</i>	35



VÁLVULAS DE CONTROL AUTOMÁTICO

VÁLVULAS DE CONTROLO AUTOMÁTICO

2.01 - VÁLVULAS DE CONTROL AUTOMÁTICO 2.01 - VÁLVULAS DE CONTROLO AUTOMÁTICO

Válvula mantenedora de presión Válvula mantenedora de pressão

DH300

Válvula mantenedora de presión embridada PN16 (bajo demanda PN25)

- Para agua
- Rango ajustable: 1 a 12 bar
- T_{máx} 70 °C – P_{máx} 16 bar

Válvula mantenedora de presión flangeada PN16 (sob pedido PN25)

- Para água
- Parâmetro ajustável: 1 a 12 bar
- T_{max} 70 °C – P_{max} 16 bar



Referencia Referência		€ €	Embalaje Embalagem
DH300-50A	DN = 50 - Kvs = 43	1.910,05	1
DH300-65A	DN = 65 - Kvs = 43	2.159,37	1
DH300-80A	DN = 80 - Kvs = 103	2.503,16	1
DH300-100A	DN = 100 - Kvs = 167	2.716,22	1
DH300-150A	DN = 150 - Kvs = 407	5.006,26	1
DH300-200A	DN = 200 - Kvs = 676	7.317,23	1

Para diámetros de DN250 a 450 consultar
Para diâmetros de DN250 a 450, por favor consultar

Válvula de prioridad Válvula de prioridade

Para aplicaciones industriales Para aplicações industriais

VV300

Válvula de prioridad embridada PN16 (bajo demanda PN25)

- Para agua
- Rango ajustable: 1 a 12 bar
- T_{máx} 70 °C – P_{máx} 16 bar

Válvula de prioridade flangeada PN16 (sob pedido PN25)

- Para água
- Parâmetro ajustável: 1 a 12 bar
- T_{max} 70°C – P_{max} 16 bar



Referencia Referência		€ €	Embalaje Embalagem
VV300-50A	DN = 50 - Kvs = 43	2.319,74	1
VV300-65A	DN = 65 - Kvs = 43	2.658,01	1
VV300-80A	DN = 80 - Kvs = 103	3.044,65	1
VV300-100A	DN = 100 - Kvs = 167	3.429,07	1
VV300-150A	DN = 150 - Kvs = 407	5.391,82	1
VV300-200A	DN = 200 - Kvs = 676	7.624,77	1

Para diámetros de DN250 a 450 consultar.
Para diâmetros de DN250 a 450, por favor consultar.

2.01 - VÁLVULAS DE CONTROL AUTOMÁTICO

2.01 - VÁLVULAS DE CONTROLO AUTOMÁTICO

Válvula de llenado de flotador a un nivel

Para aplicaciones industriales

Válvula de enchimento de flutuador em um nível

Para aplicações industriais

BV300

Válvula de llenado embridada PN16 (bajo demanda PN25)

- Para agua
- Tmáx 70 °C – Pmáx 16 bar
- Para la función de llenado utilizar VR170-1/2A + ZN170-1A (se pide por separado)

Válvula de enchimento flangeada PN16 (sob pedido PN25)

- Para água
- Tmax 70°C – Pmax 16 bar
- Para a função de enchimento utilizar VR170-1/2A + ZN170-1A (solicitar em forma separada)

Referencia		€	Embalaje
Referência		€	Embalagem
BV300-50A	DN = 50 - Kvs = 43	1.375,16	1
BV300-65A	DN = 65 - Kvs = 43	1.595,90	1
BV300-80A	DN = 80 - Kvs = 103	2.016,58	1
BV300-100A	DN = 100 - Kvs = 167	2.170,35	1
BV300-150A	DN = 150 - Kvs = 407	4.323,12	1
BV300-200A	DN = 200 - Kvs = 676	6.508,83	1

Para diámetros de DN250 a 450 consultar.

Para diâmetros de DN250 a 450, por favor consultar.



Válvula de flotador

Válvula de flutuador

VR170

Válvula de flotador para agua

- Con flotador en material sintético Z171T: temperatura máxima 65 °C, presión máxima 6 bar
- Con flotador en acero inoxidable ZN170: temperatura máxima 90 °C, presión máxima 8 bar

Válvula de flutuador para água

- Com flutuador em material sintético Z171T: temperatura máxima 65 °C, pressão máxima 6 bar
- Com flutuador em aço inoxidável ZN170: temperatura máxima 90 °C, pressão máxima 8 bar

Referencia		€	Embalaje
Referência		€	Embalagem
VR170-1/2A	R = 1/2"	108,54	1
VR170-3/4A	R = 3/4"	116,54	1
VR170-1A	R = 1"	127,96	1
VR170-11/4A	R = 1 1/4"	229,57	1
VR170-11/2A	R = 1 1/2"	276,48	1
VR170-2A	R = 2"	319,82	1
VR170-21/2A	R = 2 1/2"	451,41	1



2.01 - VÁLVULAS DE CONTROL AUTOMÁTICO 2.01 - VÁLVULAS DE CONTROLO AUTOMÁTICO

Flotadores Flutuadores

Z171T



Flotador de material sintético para válvula VR170

- Temperatura máxima 65 °C
- Presión máxima 6 bar

Flutador de material sintético para válvula VR170

- Temperatura máxima 65 °C
- Pressão máxima 6 bar

Referencia		€	Embalaje
Referência		€	Embalagem
Z171T-1/2A	Para VR170 - R = 1/2" - 1"	45,67	1
Z171T-11/4A	Para VR170 - R = 1 1/4" - 2"	89,06	1

ZN170



Flotador en acero inoxidable para VR170

- Temperatura máxima 90 °C
- Presión máxima 8 bar

Flutador em aço inoxidável para VR170

- Temperatura máxima 90 °C
- Pressão máxima 8 bar

Referencia		€	Embalaje
Referência		€	Embalagem
ZN170-1/2A	Para VR170 - R = 1/2"	90,52	1
ZN170-3/4A	Para VR170 - R = 3/4"	92,14	1
ZN170-1A	Para VR170 - R = 1"	105,88	1
ZN170-11/4A	Para VR170 - R = 1 1/4"	120,82	1
ZN170-11/2A	Para VR170 - R = 1 1/2"	131,58	1
ZN170-2A	Para VR170 - R = 2"	171,35	1
ZN170-21/2A	Para VR170 - R = 2 1/2"	213,83	1

Válvula de llenado a flotador a dos niveles

Válvula de enchimento de flutuador em dois níveis

Para aplicaciones industriales

Para aplicações industriais

FV300

Válvula de llenado embridada PN16 (bajo demanda PN25)

- Tmáx 70 °C - Pmáx 16 bar
- Se suministra sin válvula piloto (utilizar válvula piloto 70-550/70-610)

Válvula de enchimento flangeada PN16 (sob pedido PN25)

- Tmax 70 °C - Pmax 16 bar
- É fornecido sem a válvula piloto (utilizar válvula piloto 70-550/70-610)



Referencia		€	Embalaje
Referência		€	Embalagem
FV300-50A	DN = 50 - Kvs = 43	2.344,00	1
FV300-65A	DN = 65 - Kvs = 43	2.508,00	1
FV300-80A	DN = 80 - Kvs = 103	2.230,73	1
FV300-100A	DN = 100 - Kvs = 167	2.462,52	1
FV300-150A	DN = 150 - Kvs = 407	4.614,15	1
FV300-200A	DN = 200 - Kvs = 676	6.799,87	1

Para diámetros de DN250 a 450 consultar.

Para diâmetros de DN250 a 450, por favor consultar.

70-550/70-610

Válvula piloto con flotador

- Para válvulas de la serie FV300

Válvula piloto com flutuador

- Para válvulas da série FV300

Referencia		€	Embalaje
Referência		€	Embalagem
70-550	Diferencial 5 - 160 cm	1.446,52	1
70-610	Diferencial 5 - 40 cm	662,30	1

2.01 - VÁLVULAS DE CONTROL AUTOMÁTICO

2.01 - VÁLVULAS DE CONTROLO AUTOMÁTICO

Válvula de control de nivel
Válvula de controlo de nível

Para aplicaciones industriales
Para aplicações industriais

FD300

Válvula de control de nivel embridada PN16
(bajo demanda PN25)

- Para agua
- Tmáx 70 °C - Pmáx 16 bar

Válvula de controlo de nivel flangeada PN16
(sob pedido PN25)

- Para água
- Tmax 70 °C - Pmax 16 bar

Referencia		€	Embalaje
<i>Referência</i>		€	<i>Embalagem</i>
FD300-50A	DN = 50 - Kvs = 43	3.776,10	1
FD300-65A	DN = 65 - Kvs = 43	4.006,76	1
FD300-80A	DN = 80 - Kvs = 103	4.236,33	1
FD300-100A	DN = 100 - Kvs = 167	4.547,17	1
FD300-150A	DN = 150 - Kvs = 407	6.738,35	1
FD300-200A	DN = 200 - Kvs = 676	8.933,97	1

Para diámetros de DN250 a 450 consultar.

Para diâmetros de DN250 a 450, por favor consultar.



Válvula electromagnética
Válvula electromagnética

Para aplicaciones industriales
Para aplicações industriais

MV300

Válvula para agua embridada PN16
(bajo demanda PN25)

- Normalmente cerrada
- Alimentación 230V / 50Hz (disponible 24V / 50Hz)
- Tmáx 70 °C - Pmáx 16 bar

Válvula para água flangeada PN16
(sob pedido PN25)

- Normalmente fechada
- Alimentação 230V / 50Hz (disponível 24V / 50Hz)
- Tmax 70 °C - Pmax 16 bar

Referencia		€	Embalaje
<i>Referência</i>		€	<i>Embalagem</i>
MV300-50A	DN = 50 - Kvs = 43	1.935,31	1
MV300-65A	DN = 65 - Kvs = 43	2.159,37	1
MV300-80A	DN = 80 - Kvs = 103	2.466,90	1
MV300-100A	DN = 100 - Kvs = 167	2.696,48	1
MV300-150A	DN = 150 - Kvs = 407	4.814,07	1
MV300-200A	DN = 200 - Kvs = 676	7.317,23	1

Para diámetros de DN250 a 450 consultar.

Para diâmetros de DN250 a 450, por favor consultar.



Válvula de seguridad
Válvula de segurança

Para aplicaciones industriales
Para aplicações industriais

SV300

Válvula para agua embridada PN16
(bajo demanda PN25)

- Presión tarado: 1 - 7 bar
- Tmáx 70 °C - Pmáx 16 bar

Válvula para água flangada PN16
(sob pedido PN25)

- Pressão tarado: 1 - 7 bar
- Tmax 70 °C - Pmax 16 bar

Referencia		€	Embalaje
<i>Referência</i>		€	<i>Embalagem</i>
SV300-50A	DN = 50 - Kvs = 43	2.310,92	1
SV300-65A	DN = 65 - Kvs = 43	2.531,72	1
SV300-80A	DN = 80 - Kvs = 103	2.840,34	1
SV300-100A	DN = 100 - Kvs = 167	3.044,65	1
SV300-150A	DN = 150 - Kvs = 407	5.254,49	1
SV300-200A	DN = 200 - Kvs = 676	7.449,59	1

Para diámetros de DN250 a 450 consultar.

Para diâmetros de DN250 a 450, por favor consultar.



2.01 - VÁLVULAS DE CONTROL AUTOMÁTICO 2.01 - VÁLVULAS DE CONTROLO AUTOMÁTICO

Válvula de control de bomba
Válvula de controlo para bomba

Para aplicaciones industriales
Para aplicações industriais

PS300

Válvula para agua embridada PN16
(bajo demanda PN25)

- Alimentación 24V / 50Hz
- Tmáx 70 °C - Pmáx 16 bar

Válvula para água flangeada PN16
(sob pedido PN25)

- Alimentação 24V / 50Hz
- Tmáx 70 °C - Pmáx 16 bar



Referencia		€	Embalaje
Referência		€	Embalagem
PS300-50A	DN = 50 - Kvs = 43	3.352,19	1
PS300-65A	DN = 65 - Kvs = 43	3.736,61	1
PS300-80A	DN = 80 - Kvs = 103	4.046,31	1
PS300-100A	DN = 100 - Kvs = 167	4.392,32	1
PS300-150A	DN = 150 - Kvs = 407	6.663,68	1
PS300-200A	DN = 200 - Kvs = 676	8.857,08	1

Para diámetros de DN250 a 450 consultar.
Para diâmetros de DN250 a 450, por favor consultar.

Válvula de protección para bombeo de pozos profundos
Válvula de protecção para drenagem de poços profundos

Para aplicaciones industriales

Para aplicações industriais

TC300

Válvula para agua embridada PN16 (bajo demanda PN25)

- Alimentación 24 V / 50 Hz
- Tmáx 70 °C - Pmáx 16 bar

Válvula para água flangeada PN16 (sob pedido PN25)

- Alimentação 24 V / 50 Hz
- Tmáx 70 °C - Pmáx 16 bar



Referencia		€	Embalaje
Referência		€	Embalagem
TC300-50A	DN = 50 - Kvs = 43	3.427,93	1
TC300-65A	DN = 65 - Kvs = 43	3.649,82	1
TC300-80A	DN = 80 - Kvs = 103	3.957,35	1
TC300-100A	DN = 100 - Kvs = 167	4.452,70	1
TC300-150A	DN = 150 - Kvs = 407	6.738,40	1
TC300-200A	DN = 200 - Kvs = 676	8.928,50	1

Para diámetros de DN250 a 450 consultar.
Para diâmetros de DN250 a 450, por favor consultar.

Válvula anticipadora de sobrepresión
Válvula antecipadora de sobrepressão

Para aplicaciones industriales
Para aplicações industriais

PC300

Válvula para agua embridada PN16 (bajo demanda PN25)

- Tmáx 80 °C - Pmáx 16 bar

Válvula para água flangeada PN16 (sob pedido PN25)

- Tmáx 80 °C - Pmáx 16 bar



Referencia		€	Embalaje
Referência		€	Embalagem
PC300-65A	DN = 65 - Kvs = 43	4.758,07	1
PC300-80A	DN = 80 - Kvs = 103	5.064,31	1
PC300-100A	DN = 100 - Kvs = 167	5.269,86	1
PC300-150A	DN = 150 - Kvs = 407	7.559,94	1
PC300-200A	DN = 200 - Kvs = 676	9.745,66	1

Para diámetros de DN250 a 450 consultar.
Para diâmetros de DN250 a 450, por favor consultar.

2.01 - VÁLVULAS DE CONTROL AUTOMÁTICO

2.01 - VÁLVULAS DE CONTROLO AUTOMÁTICO

Honeywell

VÁLVULAS DE CONTROL AUTOMÁTICO
VÁLVULAS DE CONTROLO AUTOMÁTICO

2

Válvula reguladora de caudal
Válvula reguladora de caudal

Para aplicaciones industriales
Para aplicações industriais

VR300

Válvula reguladora de caudal para agua embreadada PN16 (bajo demanda PN25)

■ Tmáx 70 °C - Pmáx 16 bar

Válvula reguladora de caudal para água flangeada PN16 (sob pedido PN25)

■ Tmáx 70 °C - Pmáx 16 bar



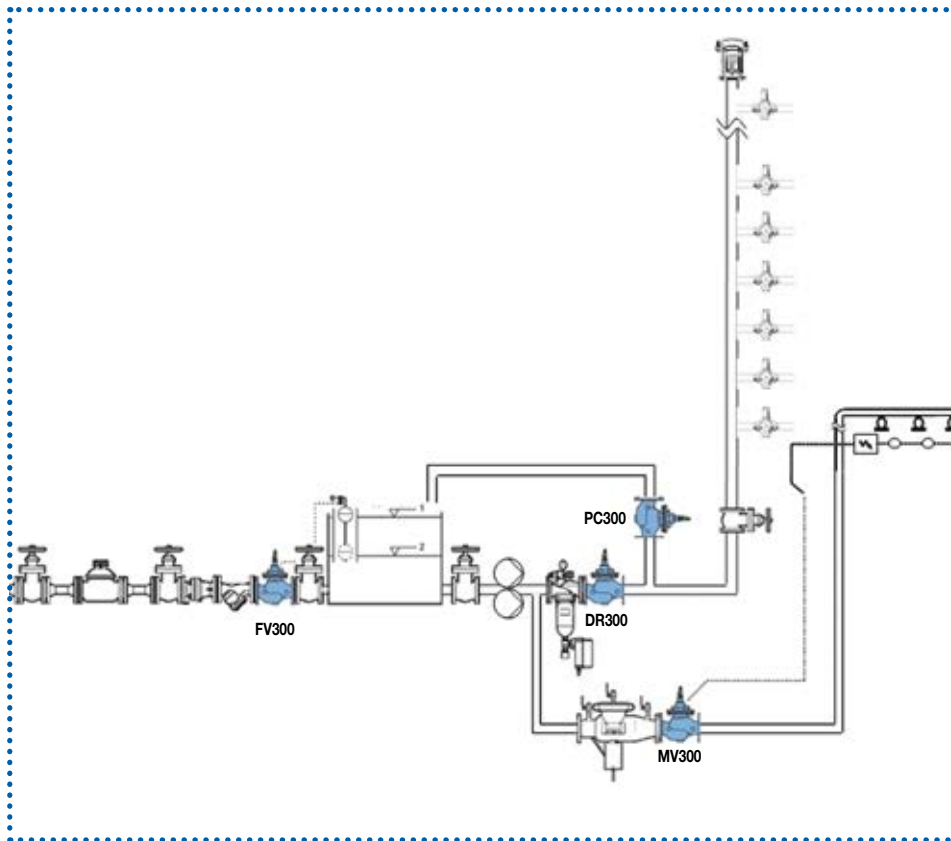
Referencia		€	Embalaje
Referência		€	Embalagem
VR300-50A	DN = 50 - Kvs = 43	2.774,44	1
VR300-65A	DN = 65 - Kvs = 43	3.005,10	1
VR300-80A	DN = 80 - Kvs = 103	3.313,72	1
VR300-100A	DN = 100 - Kvs = 167	3.545,45	1
VR300-150A	DN = 150 - Kvs = 407	5.815,79	1
VR300-200A	DN = 200 - Kvs = 676	8.087,15	1

Para diámetros de DN250 a 450 consultar.

Para diâmetros de DN250 a 450, por favor consultar.

Ejemplo de aplicaciones
Exemplo de aplicações

Para aplicaciones industriales
Para aplicações industriais



NOTAS

A series of horizontal dotted lines for taking notes.

3.01 - VÁLVULAS DE RETENCIÓN	38
3.01 - VÁLVULAS DE RETENÇÃO	38
TABLA UNE EN 1717	38
TABLA UNE EN 1717	38
Válvulas de retención rosca macho	38
<i>Válvulas de retenção rosca macho</i>	38
Válvulas de retención - Conexiones roscadas	38
<i>Válvulas de retenção - Conexões com ligadores</i>	38
Válvulas de retención - Conexiones por bridas	39
<i>Válvulas de retenção - Conexões flangeade</i>	39
3.02 - DESCONECTADOR HIDRÁULICO - ROSCADOS	39
3.02 - DESCONECTADOR HIDRÁULICO - ROSCADOS	39
Desconectador hidráulico - Conexiones roscadas	39
<i>Desconectador hidráulico - Conexões com ligadores</i>	39
Desconectador hidráulico - Conexiones roscadas	40
<i>Desconectador hidráulico - Conexões com ligadores</i>	40
Desconectador hidráulico de acero inoxidable - Conexiones roscadas	40
<i>Desconectador hidráulico de aço inoxidável - Conexões roscadas</i>	40
3.03 - DESCONECTADOR HIDRÁULICO - BRIDAS	41
3.03 - DESCONECTADOR HIDRÁULICO - FLANGES	41
Desconectador hidráulico de hierro fundido - Conexión por bridas	41
<i>Desconector hidráulico em ferro fundido - Ligação por flanges</i>	41
Desconectador hidráulico de acero inoxidable - Conexiones por bridas	41
<i>Desconectador hidráulico de aço inoxidável - Conexões flangeadas</i>	41
Accesorios para desconectadotes tipo BA	41
<i>Acessórios para desconectores tipo BA</i>	41
Ejemplo de aplicaciones - Para aplicaciones industriales	42
<i>Exemplo de aplicações - Para aplicações industriais</i>	42
3.04 - GRUPO DE PRESIÓN CON DESCONEXIÓN HIDRÁULICA	42
3.04 - GRUPO DE PRESSÃO COM DESCONEXÃO HIDRÁULICA	42
Grupo compacto de presión con desconexión hidráulica - Para aplic. industriales	42
<i>Grupo compacto de pressão com desconexão hidráulica - Para aplic. industriais</i>	42

VÁLVULAS DE RETENCIÓN Y DESCONECTADORES HIDRÁULICOS

VÁLVULAS DE RETENÇÃO E DESCONECTADORES HIDRÁULICOS

3.01 - VÁLVULAS DE RETENCIÓN 3.01 - VÁLVULAS DE RETENÇÃO

TABLA UNE EN 1717 TABLA UNE EN 1717

Categoría líquido	Descripción	Dispositivo Honeywell
1	Agua potable limpia de calidad no deteriorada <i>Água potável limpa de qualidade não deteriorada</i>	BA - CA - CBU - RV
2	Agua de calidad deteriorada, pero que no presenta riesgos para la salud <i>Água de qualidade deteriorada, mas que não apresenta riscos para a saúde</i>	BA - CA - CBU - RV
3	Líquidos que presentan riesgos para la salud, por ejemplo el agua de instalaciones de calefacción <i>Líquidos que apresentam risco para a saúde, por exemplo a água de instalações de aquecimento</i>	BA - CA - CBU
4	Líquidos que presentan un elevado riesgo para la salud, altamente venenosos o que contienen pesticidas <i>Líquidos que apresentam um elevado risco para a saúde, altamente venenosos que contêm pesticidas</i>	BA - CBU
5	Líquidos que contienen sustancias contagiosas <i>Líquidos que contêm substâncias contagiosas</i>	CBU

Válvulas de retención rosca macho Válvulas de retenção rosca macho

RV181

Válvulas de retención rosca macho

- Conexiones con racores
- Cuerpo de latón
- Temperatura máxima 70 °C
- Presión máxima 16 bar
- Para fluidos de categoría 2 según UNE EN 1717



Válvulas de retenção rosca macho

- *Ligação com racores*
- *Corpo de latão*
- *Temperatura máxima 70 °C*
- *Pressão máxima 16 bar*
- *Para fluidos de categoria 2 según UNE EN 1717*

Referencia		€	Embalaje
<i>Referência</i>		€	<i>Embalagem</i>
RV181-1/2B	R = 1/2" - Kvs = 6,0	19,21	1
RV181-3/4B	R = 3/4" - Kvs = 10,0	25,48	1
RV181-1B	R = 1" - Kvs = 15,0	54,27	1
RV181-11/4B	R = 1 1/4" - Kvs = 28,0	62,71	1
RV181-11/2B	R = 1 1/2" - Kvs = 41,0	86,89	1
RV181-2B	R = 2" - Kvs = 70,0	140,13	1

Válvulas de retención - Conexiones roscadas

Válvulas de retenção - Conexões com ligadores

RV280

Válvulas de retención rosca interna

- Cuerpo de latón
- Temperatura máxima 75 °C
- Presión máxima 16 bar
- Para fluidos de categoría 2 según UNE EN 1717



Válvulas de retenção rosca interna

- *Corpo de latão*
- *Temperatura máxima 75 °C*
- *Pressão máxima 16 bar*
- *Para fluidos de categoria 2 según UNE EN 1717*

Referencia		€	Embalaje
<i>Referência</i>		€	<i>Embalagem</i>
RV280-1/2A	R = 1/2" - Kvs = 4,5	61,84	1
RV280-3/4A	R = 3/4" - Kvs = 9,1	63,90	1
RV280-1A	R = 1" - Kvs = 17,0	66,23	1
RV280-11/4A	R = 1 1/4" - Kvs = 28,0	92,47	1
RV280-11/2A	R = 1 1/2" - Kvs = 38,0	126,77	1
RV280-2A	R = 2" - Kvs = 70,0	130,29	1

3.01 - VÁLVULAS DE RETENCIÓN

3.01 - VÁLVULAS DE RETENÇÃO

Válvulas de retención - Conexiones por bridas
Válvulas de retenção - Conexões flangeade

RV283P

Válvulas de retención bridas PN16

- Cuerpo de hierro fundido recubierto de material sintético
- Agua hasta 90 °C
- Aire comprimido hasta 70 °C
- Presión máxima 16 bar
- Para fluidos de categoría 2 según UNE EN 1717

Válvulas de retenção flanges PN16

- Corpo de ferro fundido revestido de material sintético
- Água até 90 °C
- Ar comprimido até 70 °C
- Pressão máxima 16 bar
- Para fluidos de categoria 2 según UNE EN 1717



Referencia		€	Embalaje
Referência		€	Embalagem
RV283P-40A	DN = 40 - Kvs = 39	420,67	1
RV283P-50A	DN = 50 - Kvs = 62	468,45	1
RV283P-65A	DN = 65 - Kvs = 110	579,37	1
RV283P-80A	DN = 80 - Kvs = 170	717,77	1
RV283P-100A	DN = 100 - Kvs = 240	875,38	1
RV283P-125A	DN = 125 - Kvs = 420	1.417,95	1
RV283P-150A	DN = 150 - Kvs = 760	1.467,41	1
RV283P-200A	DN = 200 - Kvs = 1400	3.659,72	1
RV283P-250A	DN = 250 - Kvs = 2100	5.678,47	1
RV283P-300A	DN = 300 - Kvs = 3000	8.563,83	1

3.02 - DESCONECTADOR HIDRÁULICO

3.02 - DESCONECTADOR HIDRÁULICO

ROSCADOS

ROSCADOS

Desconectador hidráulico - Conexiones roscadas
Desconectador hidráulico - Conexões com ligadores

CA295

Desconectador hidráulico cuerpo de latón

- Conexión con racores
- Pmáx 10 bar
- Temperatura máxima 65 °C
- Para fluidos de categoría 3 según UNE EN 1717

Desconectador hidráulico corpo de latão

- Ligaçãõ com ligadores
- Pmáx 10 bar
- Temperatura máxima 65 °C
- Para fluidos de categoria 3 según UNE EN 1717



Referencia		€	Embalaje
Referência		€	Embalagem
CA295-1/2A	R = 1/2"	53,73	1
CA295-3/4A	R = 3/4"	55,89	1

BA195

Desconectador hidráulico cuerpo de latón

- Conexión con racores
- Presión máxima 10 bar
- Temperatura máxima 65 °C
- Para fluidos de categoría 4 según UNE EN 1717

Desconectador hidráulico com corpo de latão

- Ligaçãõ com uniões
- Pressão máxima 10 bar
- Temperatura máxima 65 °C
- Para fluidos de categoria 4 de acordo com UNE EN 1717



Referencia		€	Embalaje
Referência		€	Embalagem
BA195-1/2A	R = 3/8" - Con racores de 1/2"	184,50	1

Desconectador hidráulico - Conexiones roscadas

Desconectador hidráulico - Conexões com ligadores

BA295STN



Desconectador hidráulico cuerpo de latón

- Para tuberías provisionales
- Presión máxima 10 bar
- Temperatura máxima 65 °C
- Para fluidos de categoría 4 según UNE EN 1717

Desconectador hidráulico corpo de latão

- Para tubagens provisórias
- Pressão máxima 10 bar
- Temperatura máxima 65 °C
- Para fluidos de categoria 4 de acordo com UNE EN 1717

Referencia		€	Embalaje
Referência		€	Embalagem
BA295STN-3/4A	R = 1"	201,00	1

BA295



Desconectador hidráulico cuerpo de latón

- Conexión con racores
- Pmáx 10 bar - Tmáx 65 °C
- Para fluidos de categoría 4 según UNE EN 1717

Desconectador hidráulico corpo de latão

- Ligaçãõ com ligadores
- Pmáx 10 bar - Tmáx 65 °C
- Para fluidos de categoria 4 según UNE EN 1717

Referencia		€	Embalaje
Referência		€	Embalagem
BA295-1/2A	R = 1/2"	276,21	1
BA295-3/4A	R = 3/4"	292,17	1
BA295-1B	R = 1"	365,75	1
BA295-11/4B	R = 1 1/4"	497,55	1
BA295-11/2A	R = 1 1/2"	719,45	1
BA295-2A	R = 2"	755,64	1

Desconectador hidráulico de acero inoxidable - Conexiones roscadas

Desconectador hidráulico de aço inoxidável - Conexões roscadas

BA295I



Desconectador hidráulico de acero inoxidable

- Con escala manométrica
- Pmáx 10 bar - Tmáx 65 °C
- Con racores de acero inoxidable
- Para fluidos hasta categoría 4 según UNE EN 1717

Desconectador hidráulico de aço inoxidável

- Com escala manométrica
- Pmax 10 bar - Tmax 65 °C
- Com racores de aço inoxidável
- Para fluidos até categoria 4 segundo UNE EN 1717

Referencia		€	Embalaje
Referência		€	Embalagem
BA295I-1/2A	R = 1/2"	1.635,46	1
BA295I-3/4A	R = 3/4"	1.801,29	1
BA295I-1A	R = 1"	1.933,10	1
BA295I-11/4A	R = 1 1/4"	2.301,07	1
BA295I-11/2A	R = 1 1/2"	2.833,74	1
BA295I-2A	R = 2"	3.200,58	1

Desconector hidráulico de hierro fundido – Conexión por bridas
Desconector hidráulico em ferro fundido – Ligação por flanges

BA300

Desconector hidráulico de hierro fundido

- Tipo BA
- Bridas PN10
- Pmáx 10 bar – Tmáx 65 °C
- Para fluidos hasta categoría 4 según UNE EN 1717
- Válvulas de retención intercambiables

Desconector hidráulico em ferro fundido

- Tipo BA
- Flanges PN10
- Pmáx 10 bar – Tmáx 65 °C
- Para fluidos até à categoria 4 segundo a norma UNE EN 1717
- Válvulas de retenção permutáveis



Referencia		€	Embalaje
Referência		€	Embalagem
BA300-65A	DN = 65 - Kvs = 35,8	1.366,80	1
BA300-80A	DN = 80 - Kvs = 54,3	1.448,40	1
BA300-100A	DN = 100 - Kvs = 84,8	2.386,80	1
BA300-150A	DN = 150 - Kvs = 190,9	3.631,20	1
BA300-200A	DN = 200 - Kvs = 339,3	7.119,60	1

Desconector hidráulico de acero inoxidable - Conexiones por bridas
Desconector hidráulico de aço inoxidável - Conexões flangeadas

BA298F

Desconector hidráulico de acero inoxidable

- Tipo BA
- Bridas PN 10
- Pmáx 10 bar - Tmáx 65 °C
- Para fluidos hasta categoría 4 según UNE EN 1717

Desconector hidráulico de aço inoxidável

- Tipo BA
- Flangias PN 10
- Pmáx 10 bar - Tmáx 65°C
- Para fluidos até categoria 4 según UNE EN 1717



Referencia		€	Embalaje
Referência		€	Embalagem
BA298-65FA	Modelo estándar - DN65	4.904,16	1
BA298-80FA	Modelo estándar - DN80	5.086,44	1
BA298-100FA	Modelo estándar - DN100	5.267,70	1
BA298-150FA	Modelo estándar - DN150	8.821,97	1

Accesorios para desconectadores tipo BA
Acessórios para desconectores tipo BA

TKA295

Manómetro diferencial

- Para inspección y mantenimiento de desconectadores tipo BA

Manómetro diferencial

- Para inspeção e manutenção de desconectores tipo BA



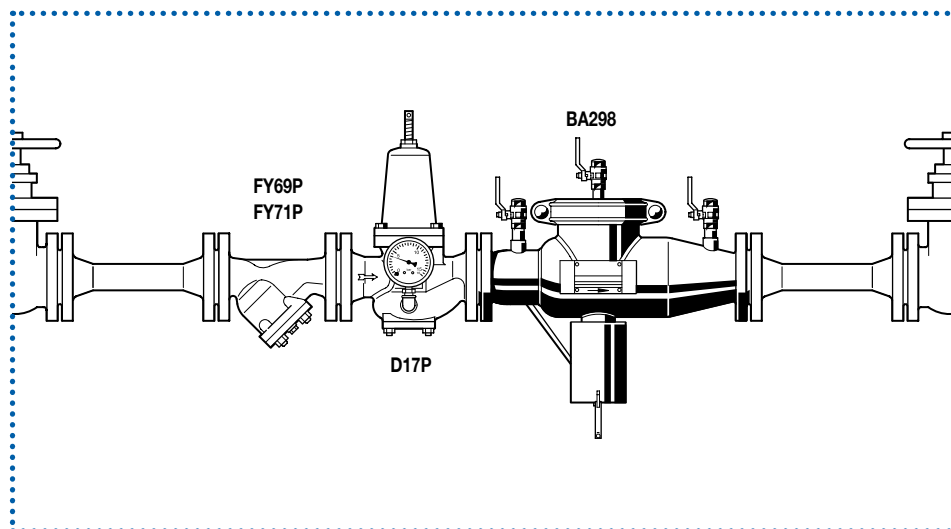
Referencia		€	Embalaje
Referência		€	Embalagem
TKA295		1.995,12	1

3.03 - DESCONECTADOR HIDRÁULICO 3.03 - DESCONECTADOR HIDRÁULICO

BRIDAS
FLANGES

Ejemplo de aplicaciones
Exemplo de aplicações

Para aplicaciones industriales
Para aplicações industriais



3.04 - GRUPO DE PRESIÓN CON DESCONEXIÓN HIDRÁULICA 3.04 - GRUPO DE PRESSÃO COM DESCONEÇÃO HIDRÁULICA

Grupo compacto de presión con desconexión hidráulica
Grupo compacto de pressão com desconexão hidráulica

Para aplic. industriales
Para aplic. industriais

CBU140

NEW



Grupo de presión y desconectador tipo AB

- Bomba centrífuga simple multietapa
- T_{máx} 35 °C - P_{máx} 6 bar
- Tensión 230V/50Hz
- Para fluidos hasta categoría 5 según UNE EN 1717
- Cumple la norma UNE EN13077
- Protección eléctrica IP44

Grupo de pressão e desconectador tipo AB

- Bomba centrífuga simples multi-etapa
- T_{máx} 35 °C - P_{máx} 6 bar
- Tensão 230V/50Hz
- Para fluidos até categoria 5 segundo UNE EN 1717
- Cumpre a norma UNE EN13077
- Protecção eléctrica IP44

Referencia	Caudal (m ³ /h)	Altura (m)	Volumen útil (litros)	Conexiones		€	Embalaje
				Entrada	Salida		
Referência	Caudal (m ³ /h)	Altura (m)	Volume útil (litros)	Conexões		€	Embalagem
				Entrada	Saída		
CBU140-25A-043	4	43	13	DN20	DN25	2.060,00	1

3.04 - GRUPO DE PRESIÓN CON DESCONEXIÓN HIDRÁULICA 3.04 - GRUPO DE PRESSÃO COM DESCONEXÃO HIDRÁULICA

Grupo compacto de presión con desconexión hidráulica
Grupo compacto de pressão com desconexão hidráulica

Para aplic. industriales
Para aplic. industriais

CBU144

NEW

Grupo de presión y desconectador tipo AB

- Bomba vertical centrífuga simple
- Tmáx 70 °C - Pmáx 6 bar
- Tensión 3~ 400V/50Hz
- Para fluidos hasta categoría 5 según UNE EN 1717
- Cumple la norma UNE EN13077
- Protección eléctrica IP55

Grupo de pressão e desconectador tipo AB

- Bomba vertical centrífuga simples
- Tmáx 70 °C - Pmáx 6 bar
- Tensão 3~ 400V/50Hz
- Para fluidos até categoria 5 segundo UNE EN 1717
- Cumpre a norma UNE EN13077
- Protecção eléctrica IP55

Referencia	Caudal (m³/h)	Altura (m)	Volumen útil (litros)	Conexiones		€	Embalaje
Referência	Caudal (m³/h)	Altura (m)	Volume útil (litros)	Entrada	Salida	€	Embalagem
CBU144-50A-042	18	42	540	DN50	DN50	Consultar	1
CBU144-50A-052	18	52	540	DN50	DN50	Consultar	1
CBU144-50A-063	18	63	540	DN50	DN50	Consultar	1
CBU144-50A-074	18	74	540	DN50	DN50	Consultar	1
CBU144-50A-085	18	85	540	DN50	DN50	Consultar	1
CBU144-50A-095	18	95	540	DN50	DN50	Consultar	1
CBU144-50A-105	18	105	540	DN50	DN50	Consultar	1
CBU144-65B-037	36	37	1080	DN80	DN65	Consultar	1
CBU144-65B-051	36	51	1080	DN80	DN65	Consultar	1
CBU144-65B-065	36	65	1080	DN80	DN65	Consultar	1
CBU144-80A-125	18	125	540	DN50	DN65	Consultar	1
CBU144-80A-143	18	143	540	DN50	DN65	Consultar	1
CBU144-80B-080	36	80	1080	DN80	DN80	Consultar	1
CBU144-80B-093	36	93	1080	DN80	DN80	Consultar	1
CBU144-80B-100	36	100	1080	DN80	DN80	Consultar	1
CBU144-80B-112	36	112	1080	DN80	DN80	Consultar	1
CBU144-80B-121	36	121	1080	DN80	DN80	Consultar	1



CBU145

NEW

Grupo de presión y desconectador tipo AB

- Versión con bomba vertical centrífuga doble

Grupo de pressão e desconectador tipo AB

- Versión con bomba vertical centrífuga doble

Referencia	Caudal (m³/h)	Altura (m)	Volumen útil (litros)	Conexiones		€	Embalaje
Referência	Caudal (m³/h)	Altura (m)	Volume útil (litros)	Entrada	Salida	€	Embalagem
CBU145-50A-042	18	42	540	DN50	DN50	Consultar	1
CBU145-50A-052	18	52	540	DN50	DN50	Consultar	1
CBU145-50A-063	18	63	540	DN50	DN50	Consultar	1
CBU145-50A-074	18	74	540	DN50	DN50	Consultar	1
CBU145-50A-085	18	85	540	DN50	DN50	Consultar	1
CBU145-50A-095	18	95	540	DN50	DN50	Consultar	1
CBU145-50A-105	18	105	540	DN50	DN50	Consultar	1
CBU145-65B-037	36	37	1080	DN80	DN65	Consultar	1
CBU145-65B-051	36	51	1080	DN80	DN65	Consultar	1
CBU145-65B-065	36	65	1080	DN80	DN65	Consultar	1
CBU145-80A-125	18	125	540	DN50	DN65	Consultar	1
CBU145-80A-143	18	143	540	DN50	DN65	Consultar	1
CBU145-80B-080	36	80	1080	DN80	DN80	Consultar	1
CBU145-80B-093	36	93	1080	DN80	DN80	Consultar	1
CBU145-80B-100	36	100	1080	DN80	DN80	Consultar	1
CBU145-80B-112	36	112	1080	DN80	DN80	Consultar	1
CBU145-80B-121	36	121	1080	DN80	DN80	Consultar	1

3.04 - GRUPO DE PRESIÓN CON DESCONEXIÓN HIDRÁULICA 3.04 - GRUPO DE PRESSÃO COM DESCONEXÃO HIDRÁULICA

Grupo compacto de presión con desconexión hidráulica
Grupo compacto de pressão com desconexão hidráulica

Para aplic. industriales
Para aplic. industriais

CBU146

NEW

Grupo de presión y desconectador tipo AB

■ Versión con bomba vertical centrífuga simple
con variador de velocidad

Grupo de pressão e desconectador tipo AB

■ Versão com bomba vertical centrífuga simples
com variador de velocidade

Referencia	Caudal (m ³ /h)	Altura (m)	Volumen útil (litros)	Conexiones		€	Embalaje
				Entrada	Salida		
CBU146-32A-060	7	60	540	DN32	DN32	Consultar	1
CBU146-40A-060	11	60	540	DN32	DN40	Consultar	1
CBU146-50A-060	19	60	540	DN32	DN50	Consultar	1
CBU146-65A-060	24	60	540	DN32	DN65	Consultar	1
CBU146-65B-060	36	60	1080	DN50	DN65	Consultar	1
CBU146-80B-060	43	60	1080	DN50	DN80	Consultar	1

Referência	Caudal (m ³ /h)	Altura (m)	Volume útil (litros)	Conexões		€	Embalagem
				Entrada	Saída		
CBU146-32A-060	7	60	540	DN32	DN32	Consultar	1
CBU146-40A-060	11	60	540	DN32	DN40	Consultar	1
CBU146-50A-060	19	60	540	DN32	DN50	Consultar	1
CBU146-65A-060	24	60	540	DN32	DN65	Consultar	1
CBU146-65B-060	36	60	1080	DN50	DN65	Consultar	1
CBU146-80B-060	43	60	1080	DN50	DN80	Consultar	1

4.01 - VÁLVULAS Y GRUPO DE LLENADO	46	4.07 - VÁLVULA DE PROTECCIÓN CONTRA HELADAS	58
4.01 - VÁLVULAS E GRUPO DE QUANTIDADE	46	4.07 - VÁLVULAS DE PROTECÇÃO CONTRA GEADA	58
Válvula de llenado	46	Grifo - Para exteriores	58
Válvula de quantidade	46	Torneira - Para exteriores	58
Grupo de llenado automático - Para aplicaciones residenciales	46	4.08 - VÁLVULAS DE PRESIÓN DIFERENCIAL	58
Grupo de enchimento automático - Para aplicações residenciais	46	4.08 - VÁLVULAS DE PRESSÃO DIFERENCIAL	58
Grupo de llenado automático con desconectador - Para aplicac. residenciales	46	Válvula de presión diferencial	58
Grupo de enchimento automático com interruptor - Para aplicações residenciais	46	Válvula de pressão diferencial	58
Grupo de llenado automático - Con desconectador y con cartucho	47	4.09 - PURGADORES DE AIRE AUTOMÁTICOS	59
Grupo de enchimento automático - Com interruptor e com cartucho	47	4.09 - PURGADORES DE AR AUTOMÁTICOS	59
Unidad descalcificadora	47	Purgadores de aire	59
Unidade descalcificadora	47	Purgadores de ar	59
NKtronic	48	4.10 - VÁLVULAS DE EQUILIBRADO	59
NKtronic	48	4.10 - VÁLVULAS DE EQUILÍBRIO	59
4.02 - SEPARADOR DE AIRE Y LODOS	49	Medidor digital de caudal y presión diferencial en válvulas de equilibrado	59
4.02 - SEPARADOR DE AR E LAMAS	49	Medidor digital de caudal e pressão diferencial em válvulas de compensação	59
Separador de aire y lodos - Para aplicaciones residenciales	49	Válvula de corte de asiento - "Kombi-3-Plus" - Para circuito de ida	60
Separador de ar e lamas - Para aplicações residenciais	49	Válvula de equilíbrio - "Kombi-3-Plus" - Para circuito de ida	60
Separador de aire Supervent - Para aplicaciones residenciales	49	Válvula de equilibrado - "Kombi-3-Plus" - Para circuito de retorno	60
Separador de ar Supervent - Para aplicações residenciais	49	Válvula de equilíbrio - "Kombi-3-Plus" - Para circuito de retorno	60
4.03 - VÁLVULAS DE SEGURIDAD PARA CALEFACCIÓN	50	Válvula de equilibrado - "Kombi-2-Plus" - Para circuito de retorno	60
4.03 - VÁLVULAS DE SEGURANÇA PARA AQUECIMENTO	50	Válvula de equilíbrio - "Kombi-2-Plus" - Para circuito de retorno	60
Válvula de seguridad térmica - Con doble sensor	50	Válvula de equilibrado - "Kombi-F-II" - Para circuito de retorno	61
Válvula de segurança térmica - Com doble sensor	50	Válvula de equilíbrio - "Kombi-F-II" - Para circuito de retorno	61
Válvula de seguridad - De máxima presión	51	4.11 - VÁLVULAS DE EQUILIBRADO AUTOMÁTICO	62
Válvula de segurança - De máxima pressão	51	4.11 - VÁLVULAS DE EQUILIBRADO AUTOMÁTICO	62
Válvula de seguridad de diafragma	52	Kombi-VX	62
Válvula de segurança de diafragma	52	Kombi-VX	62
Válvula de seguridad con membrana	52	Accesorios - Kombi-VX	62
Válvula de segurança com membrana	52	Acessórios - Kombi-VX	62
Grupos de seguridad	53	Kombi-QM	63
Grupos de segurança	53	Kombi-QM	63
4.04 - REGULADOR DE COMBUSTIÓN	54	Actuador flotante para Kombi-QM	63
4.04 - REGULADOR DE COMBUSTÃO	54	Actuador flutuante para Kombi-QM	63
Regulador de combustión	54	Actuador termoelectrico para Kombi-QM	63
Regulador de combustão	54	Actuador termoelétrico para Kombi-QM	63
4.05 - MEZCLADORAS TERMOSTÁTICAS	55	4.12 - VÁLVULAS ESTABILIZADORAS DE LA PRESION DIFERENCIAL	64
4.05 - MISTURADORAS TERMOSTÁTICAS	55	4.12 - VÁLVULAS DE ESTABILIZAÇÃO DE LA PRESSÃO DIFERENCIAL	64
Válvula mezcladora termostática para agua caliente sanitaria	55	Kombi-Auto	64
Válvula misturadora termostática para água quente sanitária	55	Kombi-Auto	64
Válvula mezcladora termostática para agua caliente sanitaria	56	Accesorios - Kombi-Auto	65
Válvula misturadora termostática para água quente sanitária	56	Acessórios - Kombi-Auto	65
4.06 - VÁLVULAS PROTECCIÓN CONTRA LEGIONELLA	57		
4.06 - VÁLVULAS PROTECÇÃO CONTRA LEGIONELA	57		
"Alwa-Kombi-4"	57		
"Alwa-Kombi-4"	57		

COMPONENTES PARA CENTRALES TÉRMICAS COMPONENTES PARA CENTRAIS TÉRMICAS

4.01 - VÁLVULAS Y GRUPO DE LLENADO

4.01 - VÁLVULAS E GRUPO DE QUANTIDADE

Válvula de llenado

Válvula de quantidade

VF04

Con válvula de paso y válvula de retención

- Cuerpo de latón
- Caja del muelle de material sintético
- Presión máxima 16 bar
- Presión de salida ajustable 1,5 a 6 bar

Com válvula de passagem e válvula de retenção

- Corpo de latão
- Caixa do elástico de material sintético
- Pressão máxima 16 bar
- Pressão de saída ajustável 1,5 a 6 bar

Referencia	€	Embalaje
Referência	€	Embalagem
VF04-1/2E	38,58	1

Grupo de llenado automático

Grupo de enchimento automático

Para aplicaciones residenciales

Para aplicações residenciais

VF06A/B



Referencia	€	Embalaje
Referência	€	Embalagem
VF06-1/2A	56,65	1
VF06-1/2B	56,65	1

VF06BM



Grupo de llenado automático con racores

- Cuerpo de latón
- Filtro integrado
- Presión regulable de 0,5 a 3,0 bar
- Con escala de ajuste y rosca G1/4" para manómetro (incluido)
- Tmáx 70°C - Pmáx 16 bar

Grupo de enchimento automático com uniões

- Corpo de latão
- Filtro integrado
- Pressão regulável de 0,5 a 3,0 bar
- Com escala de ajuste e rosca G1/4" para manómetro (incluído)
- Tmáx 70°C - Pmáx 16 bar

Referencia	€	Embalaje
Referência	€	Embalagem
VF06-1/2BM R = 1/2"	58,76	1

Grupo de llenado automático con desconectador

Grupo de enchimento automático com interruptor

Para aplicaciones residenciales

Para aplicações residenciais

NK295C



Grupo de llenado automático con desconectador

- Cuerpo de latón
- Filtro integrado
- Presión regulable de 1,5 a 6,0 bar
- Con mando de ajuste y toma G1/4" para manómetro (incluido)
- Tmáx 65 °C - Pmáx 10 bar
- Para fluidos categoría 3 según UNE:EN 1717
- Incluye aislamiento térmico

Grupo de enchimento automático com interruptor

- Corpo de latão
- Filtro integrado
- Pressão regulável de 1,5 a 6,0 bar
- Com comando de ajuste e tomada G1/4" para manómetro (incluído)
- Tmáx 65 °C - Pmáx 10 bar
- Para fluidos categoria 3 de acordo com UNE:EN 1717
- Inclui arejamento térmico

Referencia	€	Embalaje
Referência	€	Embalagem
NK295C-1/2A R = 1/2" - Con racores rosca macho	179,03	1
R = 1/2" - Com uniões rosca macho		

4.01 - VÁLVULAS Y GRUPO DE LLENADO

4.01 - VÁLVULAS E GRUPO DE QUANTIDADE

Grupo de llenado automático con desconector Para aplicaciones residenciales
Grupo de enchimento automático com interruptor Para aplicações residenciais

NK300

Grupo de llenado automático con desconector

- Cuerpo de latón
- Filtro integrado
- Presión regulable de 1,5 a 4,0 bar
- Con mando de ajuste y toma G1/4" para manómetro (incluido)
- Tmáx 65 °C - Pmáx 10 bar
- Para fluidos categoría 4 según UNE:EN 1717
- Incluye aislamiento térmico

Grupo de enchimento automático com interruptor

- Corpo de latão
- Filtro integrado
- Pressão regulável de 1,5 a 4,0 bar
- Com comando de ajuste e tomada G1/4" para manómetro (incluído)
- Tmáx 65 °C - Pmáx 10 bar
- Para fluidos cat. 4 de acordo com UNE:EN 1717
- Inclui arejamento térmico



Referencia		€	Embalaje
Referência		€	Embalagem
NK300-1/2A	R = 1/2" - Con racores rosca macho R = 1/2" - Com uniões rosca macho	285,57	1

Grupo de llenado automático Con desconector y con cartucho
Grupo de enchimento automático Com interruptor e com cartucho

NK300SOFT-1/2A - NK300VE-1/2A

NEW

Grupo de llenado automático con desconector y con cartucho

- Cuerpo de latón
- Filtro integrado
- Presión regulable de 1,5 a 4,0 bar
- Con mando de ajuste y toma G1/4" para manómetro (incluido)
- Tmáx 65 °C - Pmáx 10 bar
- Para fluidos categoría 4 según UNE:EN 1717
- Incluye aislamiento térmico

Grupo de enchimento automático com interruptor e com cartucho

- Corpo de latão
- Filtro integrado
- Pressão regulável de 1,5 a 4,0 bar
- Com comando de ajuste e tomada G1/4" para manómetro (incluído)
- Tmáx 65 °C - Pmáx 10 bar
- Para fluidos cat. 4 de acordo com UNE:EN 1717
- Inclui arejamento térmico



Referencia		€	Embalaje
Referência		€	Embalagem
NK300SOFT-1/2A	Con cartucho descalcificador - R = 1/2" - Con racores rosca macho Com cartucho descalcificador - R = 1/2" - Com uniões rosca macho	508,60	1
NK300VE-1/2A	Con cartucho P300-LES de desmineralización Com cartucho P300-LES de desmineralização	583,00	1

Accesorios - Acessórios

P300-S	Cartucho de recambio de 0,75 l - Válvula de esfera 1/2" Cartucho de substituição de 0,75 l - Válvula de esfera 1/2"	59,30	1
P300-L	Cartucho de recambio de 3,5 l - Válvula de esfera 3/4" Cartucho de substituição de 3,5 l - Válvula de esfera 3/4"	131,80	1
P300-LES	Cartucho de desmineralización 3,5 l Cartucho de desmineralização 3,5 l	173,30	1

Unidad descalcificadora

Unidade descalcificadora

VE300

Unidad descalcificadora para sistemas de calefacción

- Contador de agua integrado para determinar la duración del cartucho de intercambio iónico
- Facilidad de instalación e intercambio del cartucho
- Incluye kit para determinar la dureza del agua

Unidade descalcificadora para sistemas de aquecimento.

- Contador de água integrado para determinar a duração do cartucho de intercâmbio iónico.
- Facilidade de instalação e intercâmbio do cartucho.
- Inclui kit para determinação da dureza da água.

Referencia		€	Embalaje
Referência		€	Embalagem
VE300-1/2A	R = 1/2" - Con racores rosca macho R = 1/2" - Com uniões rosca macho	181,80	1

4.01 - VÁLVULAS Y GRUPO DE LLENADO

4.01 - VÁLVULAS E GRUPO DE QUANTIDADE

NKtronic
NKtronic

NK300T

Grupo de llenado automático electrónico

- Cuerpo de latón resistente a la pérdida de zinc
- Completo con válvula de corte y aislamiento térmico
- Transformador con alimentación a 12 Vdc
- Presión regulable electrónicamente 1,4-4 bar
- Display digital
- Pmáx 6 bar – Tmáx 65 °C
- IP54
- Para fluidos hasta categoría 3 según UNE EN 1717 (solo NK300T-1/2ACA)
- Para fluidos hasta categoría 4 según UNE EN 1717 (solo NK300T-1/2ABA)

Grupo de enchimento automático electrónico

- Corpo em latão anti-dezincificação
- Completo com válvula de corte e isolamento térmico
- Transformador com alimentação a 12 Vdc
- Pressão regulável eletronicamente 1,4 - 4 bar
- Mostrador digital
- Pmáx 6 bar – Tmáx 65 °C
- IP54
- Para fluidos até à categoria 3 segundo a norma UNE EN 1717 (apenas NK300T-1/2ACA)
- Para fluidos até à categoria 4 segundo a norma UNE EN 1717 (apenas NK300T-1/2ABA)



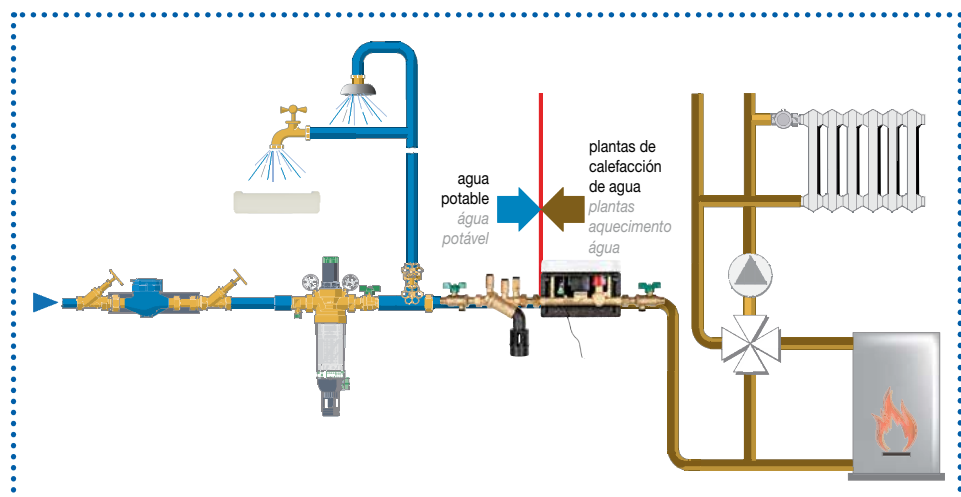
Referencia		€	Embalaje
Referência		€	Embalagem
NK300T-1/2A	Grupo de llenado automático electrónico estándar <i>Grupo de enchimento automático electrónico padrão</i>	580,38	1
NK300T-1/2ACA	Grupo de llenado automático electrónico con desconectador tipo CA <i>Grupo de enchimento automático electrónico com desconector tipo CA</i>	623,22	1
NK300T-1/2ABA	Grupo de llenado automático electrónico con desconectador tipo BA <i>Grupo de enchimento automático electrónico com desconector tipo BA</i>	654,84	1

Ejemplo de aplicaciones

Exemplo de aplicações

Para aplicaciones residenciales

Para aplicações residenciais



4.02 - SEPARADOR DE AIRE Y LODOS

4.02 - SEPARADOR DE AR E LAMAS

Separador de aire y lodos
Separador de ar e lamaz

Para aplicaciones residenciales
Para aplicações residenciais

HF49

Separador de aire y lodos para instalaciones de calefacción

- Para instalación en vertical u horizontal
- Pmáx 10 bar – Tmáx 90 °C
- Incluye aislamiento térmico

Separador de ar e sujidades para instalações de aquecimento

- Para instalação em vertical u horizontal
- Pmáx 10 bar - Tmáx 90 °C
- Inclui arejamento térmico

Referencia		€	Embalaje
Referência		€	Embalagem
HF49-1A	R = 1" - Kvs = 3,6	239,42	1

Accesorios - Acessórios

PE49	Cartucho de fosfato <i>Cartucho de fosfato</i>	59,30	1
------	---------------------------------------------------	-------	---



Separador de aire Supervent
Separador de ar Supervent

Para aplicaciones residenciales
Para aplicações residenciais

PV

NEW

Separador de aire de alta eficiencia Supervent

- Cuerpo de bronce
- Tmáx 110°C - Pmáx 9 bar
- Cepillo interno de acero inoxidable
- Acceso inferior con tapón de 1/2"

Separador de ar de alta eficiência Supervent

- Corpo em bronze
- Tmáx 110 °C - Pmáx 9 bar
- Escova interna em aço inoxidável
- Acesso inferior com tampa de 1/2"

Referencia		€	Embalaje
Referência		€	Embalagem
PV075B/U-BP	R = 3/4" - Kvs = 11	76,00	1
PV100B/U-BP	R = 1" - Kvs = 19	86,00	1
PV125B/U-BP	R = 1 1/4" - Kvs = 32	96,00	1
PV150B/U-BP	R = 1 1/2" - Kvs = 45	132,00	1
PV200BB/U-BP	R = 2" - Kvs = 81	198,00	1



4.03 - VÁLVULAS DE SEGURIDAD PARA CALEFACCIÓN 4.03 - VÁLVULAS DE SEGURANÇA PARA AQUECIMENTO

Válvula de seguridad térmica
Válvula de segurança térmica

Con doble sensor
Com doble sensor

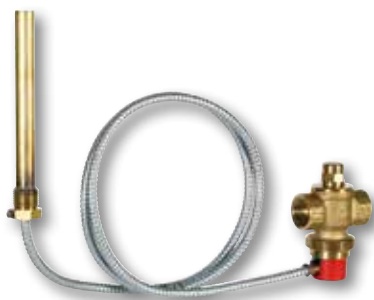
TS131

Válvula de seguridad térmica

- Cuerpo de latón
- Doble sensor y posibilidad de prueba
- Temperatura máx 95 °C
- Cumple la normativa DIN EN 13443-1

Válvula de segurança térmica

- Corpo de latão
- Duplo sensor e possibilidade de teste
- Temperatura máx 95 °C
- Em conformidade com a norma DIN EN 13443-1



Referencia <i>Referência</i>		€ €	Embalaje Embalagem
TS131-3/4A	Tubo capilar con funda de protección de 1300 mm, con construcción certificada <i>Tubo capilar con funda de protección de 1300 mm, con construcción certificada</i>	116,11	1
TS131-3/4B	Tubo capilar con funda de protección 4000 mm <i>Tubo capilar con funda de protección 4000 mm</i>	139,59	1
Accesorios - Acessórios			
TS131KF-3/4A	Guía de pistón completa para TS131 Tamaño de conexión 3/4" <i>Guía de pistón completa para TS131 Tamaño de conexión 3/4"</i>	43,60	1
TS131TWG-3/4A	Transductor de temperatura a movimiento para TS131 Temperatura de apertura 95 °C Tubo capilar con funda de protección 1300 mm <i>Transductor de temperatura a movimiento para TS131 Temperatura de apertura 95 °C Tubo capilar con funda de protección 1300 mm</i>	80,18	1
TS131TWG-3/4B	Transductor de temperatura a movimiento para TS131 Temperatura de apertura 95 °C Tubo capilar con funda de protección 4000 mm <i>Transductor de temperatura a movimiento para TS131 Temperatura de apertura 95 °C Tubo capilar con funda de protección 4000 mm</i>	80,18	1

4.03 - VÁLVULAS DE SEGURIDAD PARA CALEFACCIÓN

4.03 - VÁLVULAS DE SEGURANÇA PARA AQUECIMENTO

Válvula de seguridad
Válvula de segurança

De máxima presión
De máxima pressão

SM110

Válvula de seguridad

- Cuerpo de latón
- Para instalaciones de calefacción en circuito cerrado
- Presión de apertura 1,5 - 2,0 - 2,5 - 3,0 - 4,0 y 6,0 bar
- Temperatura máxima 120 °C

Válvula de segurança

- Corpo de latão
- Para instalações de aquecimento em circuito fechado
- Pressão de abertura 1,5 - 2,0 - 2,5 - 3,0 - 4,0 e 6,0 bar
- Temperatura máxima 120 °C

Referencia		€	Embalaje
Referência		€	Embalagem
Entrada 1/2" - Salida 1/2" - Rosca interna			
<i>Entrada 1/2" - Saída 1/2" - Rosca interna</i>			
SM110-1/2ZA2.5	Presión apertura 2,5 bar / Pressão abertura 2,5 bar	6,60	1
SM110-1/2ZA3.0	Presión apertura 3,0 bar / Pressão abertura 3,0 bar	6,60	1
Entrada 1/2" - Salida 3/4" - Rosca interna			
<i>Entrada 1/2" - Saída 3/4" - Rosca interna</i>			
SM110-1/2A1.5	Presión apertura 1,5 bar / Pressão abertura 1,5 bar	6,60	1
SM110-1/2A2.0	Presión apertura 2,0 bar / Pressão abertura 2,0 bar	6,60	1
SM110-1/2A2.5	Presión apertura 2,5 bar / Pressão abertura 2,5 bar	6,60	1
SM110-1/2A3.0	Presión apertura 3,0 bar / Pressão abertura 3,0 bar	6,60	1
SM110-1/2A4.0	Presión apertura 4,0 bar / Pressão abertura 4,0 bar	6,60	1
SM110-1/2A6.0	Presión apertura 6,0 bar / Pressão abertura 6,0 bar	6,60	1
Entrada 3/4" - Salida 3/4" - Rosca interna			
<i>Entrada 3/4" - Saída 3/4" - Rosca interna</i>			
SM110-3/4ZA2.5	Presión apertura 2,5 bar / Pressão abertura 2,5 bar	8,87	1
SM110-3/4ZA3.0	Presión apertura 3,0 bar / Pressão abertura 3,0 bar	8,87	1
Entrada 3/4" - Salida 1" - Rosca interna			
<i>Entrada 3/4" - Saída 1" - Rosca interna</i>			
SM110-3/4A1.5	Presión apertura 1,5 bar / Pressão abertura 1,5 bar	8,87	1
SM110-3/4A2.5	Presión apertura 2,5 bar / Pressão abertura 2,5 bar	8,87	1
SM110-3/4A3.0	Presión apertura 3,0 bar / Pressão abertura 3,0 bar	8,87	1
SM110-3/4A4.0	Presión apertura 4,0 bar / Pressão abertura 4,0 bar	8,87	1
Entrada rosca externa 1/2" - Salida rosca interna 3/4"			
<i>Entrada rosca externa 1/2" - Saída rosca interna 3/4"</i>			
SM110-1/2AA1.5	Presión apertura 1,5 bar / Pressão abertura 1,5 bar	6,60	1
SM110-1/2AA2.0	Presión apertura 2,0 bar / Pressão abertura 2,0 bar	6,60	1
SM110-1/2AA3.0	Presión apertura 3,0 bar / Pressão abertura 3,0 bar	6,60	1



SM120

Válvula de seguridad

- Cuerpo de latón
- Para instalaciones de calefacción en circuito cerrado
- Presión de apertura 2,5 ó 3 bar
- Temperatura máxima 120 °C

Válvula de segurança

- Corpo de latão
- Para instalações de aquecimento em circuito fechado
- Pressão de abertura 2,5 ou 3 bar
- Temperatura máxima 120 °C

Referencia		€	Embalaje
Referência		€	Embalagem
Presión apertura 2,5 bar			
<i>Pressão abertura 2,5 bar</i>			
SM120-1/2A	Salida 3/4" - Entrada 1/2" / Saída 3/4" - Entrada 1/2"	20,88	1
SM120-3/4A	Salida 1" - Entrada 3/4" / Saída 1" - Entrada 3/4"	30,73	1
SM120-1A	Salida 1 1/4" - Entrada 1" / Saída 1 1/4" - Entrada 1"	49,18	1
SM120-11/4A	Salida 2" - Entrada 1 1/4" / Saída 2" - Entrada 1 1/4"	99,83	1
Presión apertura 3,0 bar			
<i>Pressão abertura 3,0 bar</i>			
SM120-1/2B	Salida 3/4" - Entrada 1/2" / Saída 3/4" - Entrada 1/2"	20,88	1
SM120-3/4B	Salida 1" - Entrada 3/4" / Saída 1" - Entrada 3/4"	30,73	1
SM120-1B	Salida 1 1/4" - Entrada 1" / Saída 1 1/4" - Entrada 1"	49,18	1
SM120-11/4B	Salida 2" - Entrada 1 1/4" / Saída 2" - Entrada 1 1/4"	99,83	1



Otras presiones bajo demanda
Outrs pressão mediante consulta

4.03 - VÁLVULAS DE SEGURIDAD PARA CALEFACCIÓN 4.03 - VÁLVULAS DE SEGURANÇA PARA AQUECIMENTO

Válvula de seguridad de diafragma Válvula de segurança de diafragma

SM150

Válvula de seguridad

- Cuerpo de latón
- Para instalaciones de agua caliente sanitaria en circuito cerrado
- Norma DIN 1988 y DIN 4753-1
- Presión de apertura 6,0 - 8,0 ó 10,0 bar
- Temperatura máxima 95 °C

Válvula de segurança

- Corpo de latão
- Para instalações de água quente sanitária em circuito fechado
- Norma DIN 1988 e DIN 4753-1
- Pressão de abertura 6,0 - 8,0 e 10,0 bar
- Temperatura máxima 95 °C



Referencia		€	Embalaje
Referência		€	Embalagem
Entrada 1/2" - Salida 1/2" - Rosca interna			
<i>Entrada 1/2" - Saída 1/2" - Rosca interna</i>			
SM150-1/2ZA	Presión apertura 6,0 bar / Pressão abertura 6,0 bar	7,14	1
SM150-1/2ZB	Presión apertura 8,0 bar / Pressão abertura 8,0 bar	7,14	1
SM150-1/2ZC	Presión apertura 10,0 bar / Pressão abertura 10,0 bar	7,14	1
Entrada 1/2" - Salida 3/4" - Rosca interna			
<i>Entrada 1/2" - Saída 3/4" - Rosca interna</i>			
SM150-1/2A	Presión apertura 6,0 bar / Pressão abertura 6,0 bar	7,14	1
SM150-1/2B	Presión apertura 8,0 bar / Pressão abertura 8,0 bar	7,14	1
SM150-1/2C	Presión apertura 10,0 bar / Pressão abertura 10,0 bar	7,14	1
Entrada 3/4" - Salida 3/4" - Rosca interna			
<i>Entrada 3/4" - Saída 3/4" - Rosca interna</i>			
SM150-3/4ZA	Presión apertura 6,0 bar / Pressão abertura 6,0 bar	9,68	1
SM150-3/4ZB	Presión apertura 8,0 bar / Pressão abertura 8,0 bar	9,68	1
SM150-3/4ZC	Presión apertura 10,0 bar / Pressão abertura 10,0 bar	9,68	1
Entrada 3/4" - Salida 1" - Rosca interna			
<i>Entrada 3/4" - Saída 1" - Rosca interna</i>			
SM150-3/4A	Presión apertura 6,0 bar / Pressão abertura 6,0 bar	9,68	1
SM150-3/4B	Presión apertura 8,0 bar / Pressão abertura 8,0 bar	9,68	1
SM150-3/4C	Presión apertura 10,0 bar / Pressão abertura 10,0 bar	9,68	1

Válvula de seguridad con membrana Válvula de segurança com membrana

SM152

Válvulas de seguridad con membrana

- Para agua caliente sanitaria
- Cuerpo de latón y caja del muelle de material sintético
- Temperatura máxima 95 °C
- Presión de tarado 6, 8 y 10 bar

Válvulas de segurança com membrana

- Para água quente sanitária
- Corpo de latão e caixa com mola de material sintético
- Temperatura máxima 95 °C
- Pressão com tara 6, 8 e 10 bar



Referencia		€	Embalaje
Referência		€	Embalagem
SM152-1/2AA	Entrada 1/2" - Salida/Saída 3/4" - 75 kW - 6 bar	34,68	1
SM152-3/4AA	Entrada 3/4" - Salida/Saída 1" - 150 kW - 6 bar	39,88	1
SM152-1AA	Entrada 1" - Salida/Saída 1 1/4" - 250 kW - 6 bar	66,33	1
SM152-11/4AA	Entrada 1 1/4" - Salida/Saída 1 1/2" - 2200 kW - 6 bar	92,68	1
SM152-1/2AB	Entrada 1/2" - Salida/Saída 3/4" - 75 kW - 8 bar	34,68	1
SM152-3/4AB	Entrada 3/4" - Salida/Saída 1" - 150 kW - 8 bar	39,88	1
SM152-1AB	Entrada 1" - Salida/Saída 1 1/4" - 250 kW - 8 bar	66,33	1
SM152-11/4AB	Entrada 1 1/4" - Salida/Saída 1 1/2" - 2200 kW - 8 bar	92,68	1
SM152-1/2AC	Entrada 1/2" - Salida/Saída 3/4" - 75 kW - 10 bar	34,68	1
SM152-3/4AC	Entrada 3/4" - Salida/Saída 1" - 150 kW - 10 bar	39,88	1
SM152-1AC	Entrada 1" - Salida/Saída 1 1/4" - 250 kW - 10 bar	66,33	1
SM152-11/4AC	Entrada 1 1/4" - Salida/Saída 1 1/2" - 2200 kW - 10 bar	92,68	1

Otras presiones, bajo demanda

Outras pressões mediante consulta

4.03 - VÁLVULAS DE SEGURIDAD PARA CALEFACCIÓN 4.03 - VÁLVULAS DE SEGURANÇA PARA AQUECIMENTO

Grupos de seguridad Grupos de segurança

SG150

Grupo de seguridad de máxima presión con cartucho interno sustituible

- Con válvula de corte, válvula de retención, tomas de medida y válvula de seguridad
- Presión de tarado 6, 8 y 10 bar
- Para acumuladores hasta 200 litros
- Temperatura máxima 40 °C
- Conforme DIN EN 1488
- Con aislamiento térmico

Grupo de segurança de máxima pressão com cartucho interno substituível

- Com válvula de corte, válvula de retenção, tomadas de medida e válvula de segurança
- Pressão com tara 6, 8 e 10 bar
- Para acumuladores até 200 litros
- Temperatura máxima 40 °C
- Conforme DIN EN 1488
- Com arejamento térmico

Referencia		€	Embalaje
Referência		€	Embalagem
SG150-1/2AA	R = 1/2" - 6 bar	70,28	1
SG150-3/4AA	R = 3/4" - 6 bar	74,67	1
SG150-1/2AB	R = 1/2" - 8 bar	70,28	1
SG150-3/4AB	R = 3/4" - 8 bar	74,67	1
SG150-1/2AC	R = 1/2" - 10 bar	70,28	1
SG150-3/4AC	R = 3/4" - 10 bar	74,67	1



SG150D

Grupo de seguridad de máxima presión con cartucho interno sustituible y reductora de presión

- Con reductora de presión, válvula de corte, válvula de retención, tomas de medida y válvula de seguridad
- Presión de tarado 6, 8 y 10 bar
- Para acumuladores hasta 200 litros
- Temperatura máxima 40 °C
- Conforme DIN EN 1488
- Con aislamiento térmico

Grupo de segurança de máxima pressão com cartucho interno substituível e redutor de pressão

- Com redutor de pressão, válvula de corte, válvula de retenção, tomadas de medida e válvula de segurança
- Pressão de tarado 6, 8 e 10 bar
- Para acumuladores até 200 litros
- Temperatura máxima 40 °C
- Conforme DIN EN 1488
- Com arejamento térmico

Referencia		€	Embalaje
Referência		€	Embalagem
SG150D-1/2AA	R = 1/2" - 6 bar	120,82	1
SG150D-3/4AA	R = 3/4" - 6 bar	142,79	1
SG150D-1/2AB	R = 1/2" - 8 bar	120,82	1
SG150D-3/4AB	R = 3/4" - 8 bar	142,79	1
SG150D-1/2AC	R = 1/2" - 10 bar	120,82	1
SG150D-3/4AC	R = 3/4" - 10 bar	142,79	1



SG160S

Grupo de seguridad de máxima presión

- Presión de tarado 6, 8 y 10 bar
- Temperatura máxima 40 °C
- Conforme DIN EN 1488

Grupo de segurança de máxima pressão

- Pressão de tarado 6, 8 e 10 bar
- Temperatura máxima 40 °C
- Conforme DIN EN 1488

Referencia		€	Embalaje
Referência		€	Embalagem
SG160S-1/2AA	R = 1/2" - Acumuladores hasta/até 200 l - 6 bar	82,40	1
SG160S-3/4AA	R = 3/4" - Acumuladores hasta/até 1000 l - 6 bar	98,85	1
SG160S-1AA	R = 1" - Acumuladores hasta/até 1000 l - 6 bar	114,22	1
SG160S-1/2AB	R = 1/2" - Acumuladores hasta/até 200 l - 8 bar	82,40	1
SG160S-3/4AB	R = 3/4" - Acumuladores hasta/até 1000 l - 8 bar	98,85	1
SG160S-1AB	R = 1" - Acumuladores hasta/até 1000 l - 8 bar	114,22	1
SG160S-1/2AC	R = 1/2" - Acumuladores hasta/até 200 l - 10 bar	82,40	1
SG160S-3/4AC	R = 3/4" - Acumuladores hasta/até 1000 l - 10 bar	98,85	1
SG160S-1AC	R = 1" - Acumuladores hasta/até 1000 l - 10 bar	114,22	1



4.03 - VÁLVULAS DE SEGURIDAD PARA CALEFACCIÓN 4.03 - VÁLVULAS DE SEGURANÇA PARA AQUECIMENTO

Grupos de seguridad Grupos de segurança

SG160SD

Grupo de seguridad de máxima presión

- Con válvula reductora de presión
- Presión de tarado 6, 8 y 10 bar
- Temperatura máxima 40 °C
- Conforme DIN EN 1488

Grupo de segurança de máxima pressão

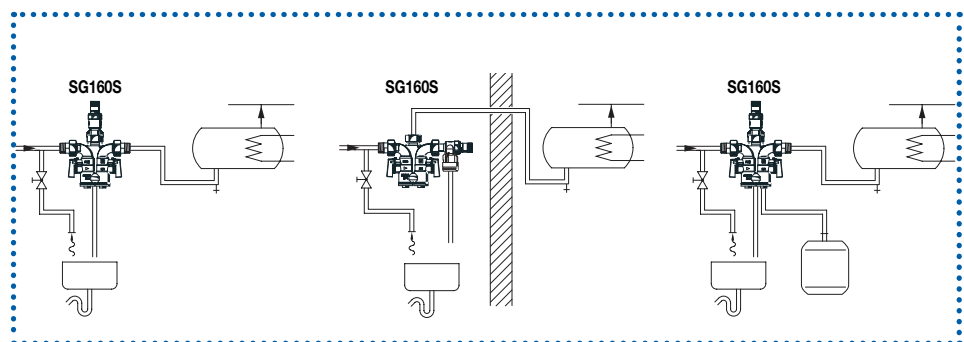
- Com válvula redutora de pressão
- Pressão de tarado 6, 8 y 10 bar
- Temperatura máxima 40 °C
- Conforme DIN EN 1488



Referencia Referência			€ €	Embalaje Embalagem
SG160SD-1/2AA	R 1/2"	- Acumuladores hasta/até 200 l - 6 bar	153,77	1
SG160SD-3/4AA	R 3/4"	- Acumuladores hasta/até 1000 l - 6 bar	175,74	1
SG160SD-1AA	R 1"	- Acumuladores hasta/até 1000 l - 6 bar	214,21	1
SG160SD-1/2AB	R 1/2"	- Acumuladores hasta/até 200 l - 8 bar	153,77	1
SG160SD-3/4AB	R 3/4"	- Acumuladores hasta/até 1000 l - 8 bar	175,74	1
SG160SD-1AB	R 1"	- Acumuladores hasta/até 1000 l - 8 bar	214,21	1
SG160SD-1/2AC	R 1/2"	- Acumuladores hasta/até 200 l - 10 bar	153,77	1
SG160SD-3/4AC	R 3/4"	- Acumuladores hasta/até 1000 l - 10 bar	175,74	1
SG160SD-1AC	R 1"	- Acumuladores hasta/até 1000 l - 10 bar	214,21	1

Ejemplo de aplicaciones Exemplo de aplicações

Para acumuladores Para acumuladores



4.04 - REGULADOR DE COMBUSTIÓN 4.04 - REGULADOR DE COMBUSTÃO

Regulador de combustión Regulador de combustão

FR124

Regulador de combustión

- Cuerpo de material sintético
- Temperatura máxima 115 °C

Regulador de combustão

- Corpo de material sintético
- Temperatura máxima 115 °C



Referencia Referência	€ €	Embalaje Embalagem
FR124-3/4A	45,72	1

4.05 - MEZCLADORAS TERMOSTÁTICAS 4.05 - MISTURADORAS TERMOSTÁTICAS

Válvula mezcladora termostática para agua caliente sanitaria Válvula misturadora termostática para água quente sanitária

TM50

Válvula mezcladora termostática para agua caliente sanitaria

- Regulación entre 30 y 60 °C
- Sistema de seguridad anti-escaldadura
- Cuerpo de latón PN10
- Protección anticálcea

Válvula misturadora termostática para água quente sanitária

- Regulação entre 30 e 60 °C
- Sistema de segurança anti-queimadura
- Corpo de latão PN10
- Protecção anti-calcárea

Referencia		€	Embalaje
Referência		€	Embalagem
TM50-1/2E	Sin racores, rosca macho 3/4" - 25 l/min Sem racores, rosca macho 3/4" - 25 l/min	65,79	1



TM200

Válvula mezcladora termostática para agua caliente sanitaria

- Regulación entre 30 y 60 °C
- Sistema de seguridad anti-escaldadura
- Cuerpo de latón PN10
- Protección anticálcea

Válvula misturadora termostática para água quente sanitária

- Regulação entre 30 e 60 °C
- Sistema de segurança anti-queimadura
- Corpo de latão PN10
- Protecção anti-calcárea

Referencia		€	Embalaje
Referência		€	Embalagem
TM200-3/4A	Racores R = 3/4" - 27 l/min	92,68	1
TM200-3/4B	Racores a soldar DN22 R = 3/4" - 27 l/min	92,68	1



TM3400

Válvula mezcladora termostática para agua caliente sanitaria

- Cuerpo de bronce
- Racores rosca hembra
- Pmáx 10 bar - Tmáx 90 °C

Válvula misturadora termostática para água quente sanitária

- Corpo de bronze
- Ligadores rosca fêmea
- Pmáx 10 bar - Tmáx 90 °C

Referencia		€	Embalaje
Referência		€	Embalagem
TM3400.912	R = 1/2" - Rango de temperatura/ Gama de regulação - 30-45 °C	313,49	1
TM3400.922	R = 3/4" - Rango de temperatura/ Gama de regulação - 30-45 °C	494,80	1
TM3400.932	R = 1" - Rango de temperatura/ Gama de regulação - 30-45 °C	528,29	1
TM3400.942	R = 1 1/4" - Rango de temperatura/ Gama de regulação - 30-45 °C	588,19	1
TM3400.952	R = 1 1/2" - Rango de temperatura/ Gama de regulação - 30-45 °C	900,65	1
TM3400.962	R = 2" - Rango de temperatura/ Gama de regulação - 30-45 °C	1.039,05	1
TM3400.914	R = 1/2" - Rango de temperatura/ Gama de regulação - 36-53 °C	313,49	1
TM3400.924	R = 3/4" - Rango de temperatura/ Gama de regulação - 36-53 °C	494,80	1
TM3400.934	R = 1" - Rango de temperatura/ Gama de regulação - 36-53 °C	528,29	1
TM3400.944	R = 1 1/4" - Rango de temperatura/ Gama de regulação - 36-53 °C	588,19	1
TM3400.954	R = 1 1/2" - Rango de temperatura/ Gama de regulação - 36-53 °C	900,65	1
TM3400.964	R = 2" - Rango de temperatura/ Gama de regulação - 36-53 °C	1.039,05	1
TM3400.916	R = 1/2" - Rango de temperatura/ Gama de regulação - 45-65 °C	313,49	1
TM3400.926	R = 3/4" - Rango de temperatura/ Gama de regulação - 45-65 °C	494,80	1
TM3400.936	R = 1" - Rango de temperatura/ Gama de regulação - 45-65 °C	528,29	1
TM3400.946	R = 1 1/4" - Rango de temperatura/ Gama de regulação - 45-65 °C	588,19	1
TM3400.956	R = 1 1/2" - Rango de temperatura/ Gama de regulação - 45-65 °C	900,65	1
TM3400.966	R = 2" - Rango de temperatura/ Gama de regulação - 45-65 °C	1.039,05	1



4.05 - MEZCLADORAS TERMOSTÁTICAS 4.05 - MISTURADORAS TERMOSTÁTICAS

Válvula mezcladora termostática para agua caliente sanitaria
Válvula misturadora termostática para água quente sanitária

TM3410

Válvula mezcladora termostática para agua caliente sanitaria

- Cuerpo de bronce
- Bridas PN10
- Pmáx 10 bar - Tmáx 90 °C

Válvula misturadora termostática para água quente sanitária

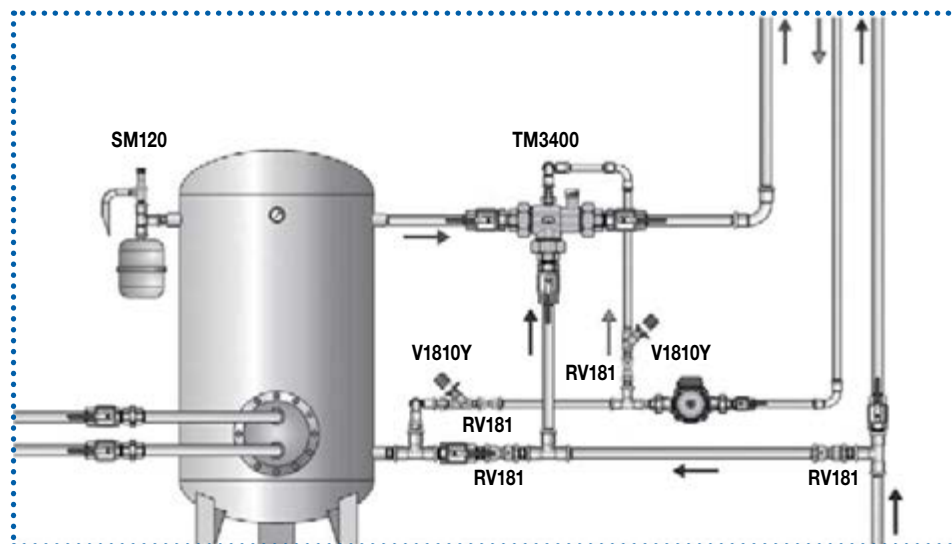
- Corpo de bronze
- Flanges PN10
- Pmáx 10 bar - Tmáx 90 °C



Referencia		€	Embalaje
Referência		€	Embalagem
TM3410.605	DN65 - Rango de temperatura de 30 a 45 °C <i>DN65 - Gama de regulação 30 a 45 °C</i>	3.184,13	1
TM3410.805	DN80 - Rango de temperatura de 30 a 45 °C <i>DN80 - Gama de regulação 30 a 45 °C</i>	3.717,94	1
TM3410.606	DN65 - Rango de temperatura de 36 a 53 °C <i>DN65 - Gama de regulação 36 a 53 °C</i>	3.184,13	1
TM3410.806	DN80 - Rango de temperatura de 36 a 53 °C <i>DN80 - Gama de regulação 36 a 53 °C</i>	3.717,94	1
TM3410.608	DN65 - Rango de temperatura de 45 a 65 °C <i>DN65 - Gama de regulação 45 a 65 °C</i>	3.184,13	1
TM3410.808	DN80 - Rango de temperatura de 45 a 65 °C <i>DN80 - Gama de regulação 45 a 65 °C</i>	3.717,94	1

Ejemplo de aplicaciones
Exemplo de aplicações

Para aplicaciones industriales
Para aplicações industriais



4.06 - VÁLVULAS PROTECCIÓN CONTRA LEGIONELLA

4.06 - VÁLVULAS PROTECÇÃO CONTRA LEGIONELA

Honeywell

4

COMPONENTES PARA CENTRALES
TÉRMICAS
COMPONENTES PARA CENTRAIS
TÉRMICAS

“Alwa-Kombi-4”
“Alwa-Kombi-4”

V1810Y

Válvulas “Alwa-Kombi-4” contra legionella

- Campo de regulación: 50 °C - 60 °C
- Temperatura máxima 130 °C
- Presión nominal 16 bar - PN16
- Cuerpo de bronce

Válvulas “Alwa-Kombi-4” contra legionella

- Campo de regulação: 50 °C - 60 °C
- Temperatura máxima 130 °C
- Pressão nominal 16 bar - PN16
- Corpo de bronze



Referencia			€	Embalaje
Referência			€	Embalagem
V1810Y0015	Kvs 2,7	R = 1/2"	69,96	1
V1810Y0020	Kvs 6,4	R = 3/4"	77,75	1
V1810Y0025	Kvs 6,8	R = 1"	93,93	1
V1810Y0032	Kvs 16	R = 1 1/4"	226,16	1
V1810Y0040	Kvs 16	R = 1 1/2"	230,87	1

Otras posibilidades de racores bajo demanda

Outras possibilidades de uniões mediante consulta

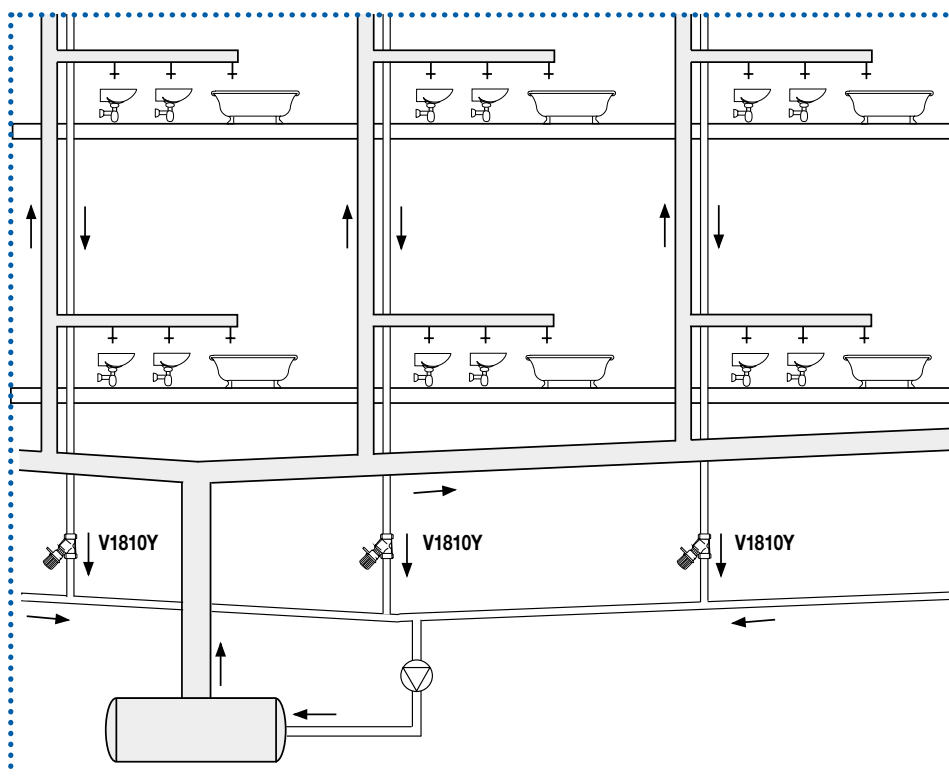
Accesorios - Acessórios			
TH07K	Termómetro 0-120 °C	12,17	1
VA2400A002	Elemento termostático con margen 50-60 °C Para desinfección térmica a 72 °C - Montaje con termómetro TH07K <i>Elemento termostático com margem 50-60 °C Para desinfeção térmica a 72 °C - Montagem com termómetro TH07K</i>	15,80	1
VA2400B002	Elemento termostático con margen 40-65 °C <i>Elemento termostático com margem 40-65 °C</i>	18,23	1
VA3400A001	Adaptador para drenaje <i>Adaptador para drenagem</i>	16,94	1

Ejemplo de aplicaciones V1810Y

Exemplo de aplicações V1810Y

Para aplicaciones residenciales

Para aplicações residenciais



4.07 - VÁLVULA DE PROTECCIÓN CONTRA HELADAS 4.07 - VÁLVULAS DE PROTEÇÃO CONTRA GEADA

Grifo
Torneira

Para exteriores
Para exteriores

V4770

Grifo para exteriores con protección anti-hielo

- Con parte para montaje en interior y parte exterior con rotura de vacío
- Para agua y agua de lluvia
- Presión máxima 16 bar
- Temperatura máxima 60 °C
- Conforme DIN EN 1717

Torneira para exteriores com protecção anti-gelo

- Com parte para montagem em interior e parte exterior com ruptura de vazio
- Para água e água da chuva
- Pressão máxima 16 bar
- Temperatura máxima 60 °C
- Conforme DIN EN 1717



Referencia		€	Embalaje
Referência		€	Embalagem
V4770X0015	R = 1/2" - Espesor pared 130-500 mm - Kvs 2,1 R = 1/2" - Espessura da parede 130-500 mm - Kvs 2,1	180,66	1
V4780X0015	R = 1/2" - Espesor pared 130-800 mm - Kvs 2,1 R = 1/2" - Espessura da parede 130-800 mm - Kvs 2,1	213,61	1

4.08 - VÁLVULAS DE PRESIÓN DIFERENCIAL 4.08 - VÁLVULAS DE PRESSÃO DIFERENCIAL

Válvula de presión diferencial
Válvula de pressão diferencial

DU144

Válvula de presión diferencial

- Cuerpo de latón
- Paso recto
- Presión ajustable entre 0,1 y 0,6 bar (prefijada a 0,2 bar)
- Tmáx 130 °C - Pmáx 10 bar

Válvula de pressão diferencial

- Corpo de latão
- Via direita
- Pressão ajustável entre 0,1 e 0,6 bar (prefijada a 0,2 bar)
- Tmáx 130 °C - Pmáx 10 bar



Referencia		€	Embalaje
Referência		€	Embalagem
DU144A1001	Con racores de compresión para CU 20/22 Com ligação de compressão para CU 20/22	23,81	1

DU145

Válvula de presión diferencial

- Cuerpo de latón
- Presión ajustable entre 0,1 y 0,6 bar
- Tmáx 110 °C - Pmáx 3 bar

Válvula de pressão diferencial

- Corpo de latão
- Pressão ajustável entre 0,1 e 0,6 bar
- Tmáx 110 °C - Pmáx 3 bar



Referencia		€	Embalaje
Referência		€	Embalagem
DU145-3/4A	Con racores, rosca exterior - R = 3/4" Com ligação, rosca exterior - R = 3/4"	56,70	1
DU145-3/4E	Sin racores, rosca interior - R = 3/4" Sem ligação, rosca interior - R = 3/4"	46,31	1

DU146

Válvula de presión diferencial

- Presión ajustable de 0,05 a 0,5 bar
- Tmáx 110 °C - Pmáx 3 bar
- Con indicador de presión diferencial

Válvula de pressão diferencial

- Pressão ajustável de 0,05 a 0,5 bar
- Tmáx 110 °C - Pmáx 3 bar
- Com indicador de pressão diferencial



Referencia		€	Embalaje
Referência		€	Embalagem
DU146-3/4A	Rosca interior - R = 3/4"	95,88	1
DU146-11/4A	Rosca interior - R = 1 1/4"	178,06	1

4.09 - PURGADORES DE AIRE AUTOMÁTICOS

4.09 - PURGADORES DE AR AUTOMÁTICOS

Purgadores de aire

Purgadores de ar

E121

Purgadores de aire

- Cuerpo de latón
- Tmáx 110 °C - Pmáx 10 bar

Purgadores de ar

- Corpo de latão
- Tmáx 110 °C - Pmáx 10 bar

Referencia		€	Embalaje
Referência		€	Embalagem
E121-3/8A	Conexión R = 3/8" (caja 12 uds.) Conexión R = 3/8" (caixa 12 uds.)	70,82	12
E121-1/2A	Conexión R = 1/2" (caja 12 uds.) Conexión R = 1/2" (caixa 12 uds.)	82,62	12



EA122

Purgadores de aire

- Cuerpo de material sintético
- Tmáx 110 °C - Pmáx 6 bar
- Incluye válvula de corte

Purgadores de ar

- Corpo de material sintético
- Tmáx 110 °C - Pmáx 6 bar
- Incluye válvula de corte

Referencia		€	Embalaje
Referência		€	Embalagem
EA122-AA	Conexión R = 1/8" y R = 3/8" Conexión R = 1/8" e R = 3/8"	15,96	1
EA122-BA	Conexión R = 1/4" y R = 3/8" Conexión R = 1/4" e R = 3/8"	15,96	1



4.10 - VÁLVULAS DE EQUILIBRADO

4.10 - VÁLVULAS DE EQUILÍBRIO

Medidor digital de caudal y presión diferencial en válvulas de equilibrado

Medidor digital de caudal e pressão diferencial em válvulas de compensação

VM242

Equipo de medida digital de caudal y presión diferencial

- Suministrado en maleta con accesorios
- Incluye software para conexión a PC

Equipamento de medição digital de caudal e pressão diferencial

- Fornecido em mala com acessórios
- Inclui software para ligação a PC

Referencia		€	Embalaje
Referência		€	Embalagem
VM242A0101	Equipo de medida con maleta y accesorios Equipamento de medição	2.397,00	1
VA3600C001	Adaptadores para medida de V5032Y...A (2 uds) con VM241 Adaptadores para medição de V5032Y...A (2 uds) com VM241	106,05	1
VS2600C001	Tomas de presión SafeCon® (2 uds) Tomadas de pressão SafeCon® (2 uds)	21,64	1
VA3600A008	Adaptadores para V5032Y (2 uds) Adaptadores para V5032Y (2 uds)	37,12	1
VA8000A008	Adaptadores para el uso de equipos de medida de otro fabricantes (TA, ...) con válvulas Honeywell Adaptadores para o uso de equipamentos de medição de outros fabricantes (TA, ...) com válvulas Honeywell	42,96	2



4.10 - VÁLVULAS DE EQUILBRADO

4.10 - VÁLVULAS DE EQUILÍBRIO

Válvula de corte de asiento
Válvula de equilibrio

"Kombi-3-Plus" – Para circuito de ida
"Kombi-3-Plus" – Para circuito de ida

V5000Y

Válvula de corte de asiento rosca hembra
(montaje en circuito de ida)

- Cuerpo de bronce
- Tmáx 130 °C - Pmáx 16 bar
- Maneta roja

Válvula de corte de equilibrio rosca interior
(montagem em circuito de ida)

- Corpo de bronze
- Tmáx 130 °C - Pmáx 16 bar
- Manete vermelha



Referencia		€	Embalaje
Referência		€	Embalagem
V5000Y0010	Kvs 1,5 R = 3/8"	29,33	1
V5000Y0015	Kvs 2,5 R = 1/2"	30,30	1
V5000Y0020	Kvs 4,5 R = 3/4"	35,17	1
V5000Y0025	Kvs 6,5 R = 1"	36,90	1
V5000Y0032	Kvs 13 R = 1 1/4"	78,45	1
V5000Y0040	Kvs 20 R = 1 1/2"	85,49	1
V5000Y0050	Kvs 35 R = 2"	163,94	1
V5000Y0065	Kvs 42 R = 2 1/2"	275,94	1
V5000Y0080	Kvs 68 R = 3"	476,67	1

Válvula de equilibrado
Válvula de equilibrio

"Kombi-3-Plus" – Para circuito de retorno
"Kombi-3-Plus" – Para circuito de retorno

V5010Y

Válvula de equilibrado rosca hembra (montaje en circuito de retorno)

- Cuerpo de bronce
- Tmáx 130 °C - Pmáx 16 bar
- Maneta azul

Válvula de equilibrio rosca fêmea (montagem en circuito de retorno)

- Corpo de bronze
- Tmáx 130 °C - Pmáx 16 bar
- Manete azul



Referencia		€	Embalaje
Referência		€	Embalagem
V5010Y0010	Kvs 2,4 R = 3/8"	35,93	1
V5010Y0015	Kvs 2,7 R = 1/2"	37,22	1
V5010Y0020	Kvs 6,4 R = 3/4"	42,53	1
V5010Y0025	Kvs 6,8 R = 1"	44,48	1
V5010Y0032	Kvs 21 R = 1 1/4"	94,36	1
V5010Y0040	Kvs 22 R = 1 1/2"	101,29	1
V5010Y0050	Kvs 38 R = 2"	169,78	1
V5010Y0065	Kvs 47,7 R = 2 1/2"	308,84	1
V5010Y0080	Kvs 71 R = 3"	495,61	1

Válvula de equilibrado
Válvula de equilibrio

"Kombi-2-Plus" – Para circuito de retorno
"Kombi-2-Plus" – Para circuito de retorno

V5032Y

Válvula de equilibrado rosca hembra
(montaje en circuito de retorno)

- Cuerpo de bronce
- Tmáx 130 °C - Pmáx 16 bar
- Maneta azul
- Tomas de presión con sistema SafeCon™ para una fácil medida

Válvula de equilibrio rosca fêmea (montagem en circuito de retorno)

- Corpo de bronze
- Tmáx 130 °C - Pmáx 16 bar
- Manete azul
- Tomas de pressão com sistema SafeCon™ para unha fácil medida



Referencia		€	Embalaje
Referência		€	Embalagem
V5032Y0015A	Kvs 2,7 R = 1/2"	54,21	1
V5032Y0020A	Kvs 6,4 R = 3/4"	56,16	1
V5032Y0025A	Kvs 6,8 R = 1"	59,52	1
V5032Y0032A	Kvs 21 R = 1 1/4"	104,97	1
V5032Y0040A	Kvs 22 R = 1 1/2"	111,46	1
V5032Y0050A	Kvs 38 R = 2"	170,33	1
V5032Y0065A	Kvs 47,7 R = 2 1/2"	285,35	1
V5032Y0080A	Kvs 71 R = 3"	493,45	1

4.10 - VÁLVULAS DE EQUILBRADO

4.10 - VÁLVULAS DE EQUILÍBRIO

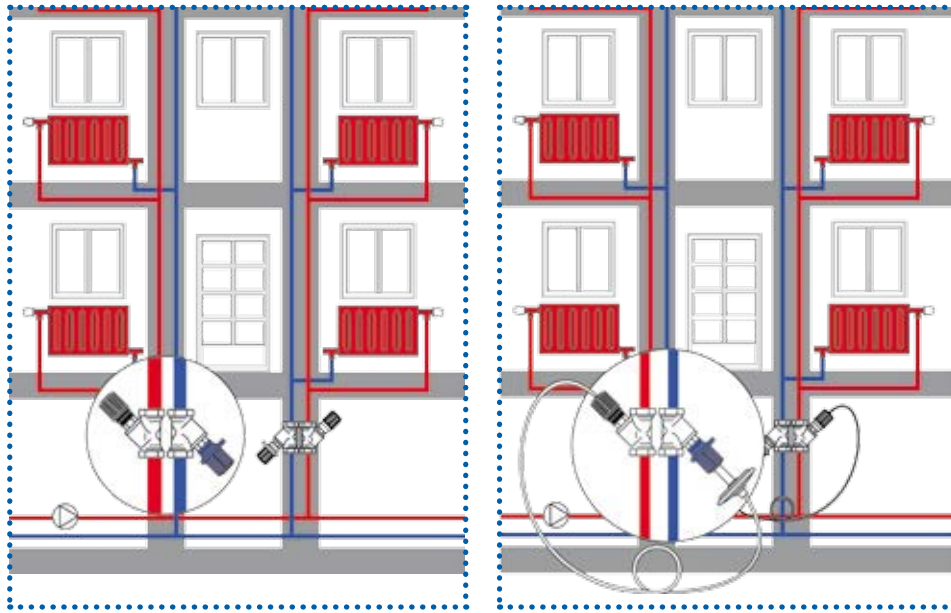
Honeywell

4

COMPONENTES PARA CENTRALES
TÉRMICAS
COMPONENTES PARA CENTRAIS
TÉRMICAS

Ejemplo de aplicaciones "Kombi-3-Plus"
Exemplo de aplicações "Kombi-3-Plus"

Para aplicaciones residenciales
Para aplicações residenciais



Válvula de equilibrado
Válvula de equilíbrio

"Kombi-F-II" - Para circuito de retorno
"Kombi-F-II" - Para circuito de retorno

V6000D

Válvula de equilibrado bridas PN16 para
circuito de retorno

- Cuerpo de hierro fundido
- Tmáx 130 °C - Pmáx 16 bar
- Tomas de presión con sistema SafeCon™ para una fácil medida

Válvula de equilibrio flanges PN16 para
circuito de retorno

- Corpo de ferro fundido
- Tmáx 130 °C - Pmáx 16 bar
- Tomas de pressão com sistema SafeCon™ para unha fácil medida

Referencia		€	Embalaje
Referência		€	Embalagem
V6000D0015A	Kvs 4,5 - DN15	186,23	1
V6000D0020A	Kvs 6,6 - DN20	205,17	1
V6000D0025A	Kvs 9,8 - DN25	228,76	1
V6000D0032A	Kvs 15,1 - DN32	269,99	1
V6000D0040A	Kvs 24,9 - DN40	302,99	1
V6000D0050A	Kvs 48,5 - DN50	324,20	1
V6000D0065A	Kvs 74,4 - DN65	369,54	1
V6000D0080A	Kvs 111 - DN80	574,60	1
V6000D0100A	Kvs 165 - DN100	783,45	1
V6000D0125A	Kvs 242 - DN125	1.150,29	1
V6000D0150A	Kvs 372 - DN150	1.654,56	1
V6000D0200A	Kvs 704 - DN200	3.726,81	1
V6000D0250A	Kvs 812 - DN250	5.223,38	1
V6000D0300A	Kvs 1.380 - DN300	7.032,68	1
V6000D0350A	Kvs 1.651 - DN350	9.089,79	1
V6000D0400A	Kvs 2.389 - DN400	18.992,25	1



4.11 - VÁLVULAS DE EQUILBRADO AUTOMÁTICO

4.11 - VÁLVULAS DE EQUILBRADO AUTOMÁTICO

Kombi-VX

Kombi-VX

	DP 17...210kPa			DP 30...400kPa			DP 20...400kPa	
	100...412l/h	157...609l/h	276...825l/h	138...615l/h	238...896l/h	406...1207l/h	1050...5020l/h	3180...16100l/h
DN15	✓	✓	✓	✓	✓	✓		
DN20	✓	✓	✓	✓	✓	✓		
DN25	✓	✓	✓	✓	✓	✓		
DN32							✓	
DN40								✓
DN50								✓

V5003FY - KOMBI-VX

Válvula de equilibrado automático para sistemas de calefacción y refrigeración

- Múltiples versiones para diferentes rangos de caudal y presión diferencial
- Cartuchos con visor que muestran el valor pre-ajustado
- Cartuchos fácilmente desmontables para limpieza y sustitución
- Tomas de presión con sistema SafeCon™ para una fácil medida
- Diseño libre de mantenimiento
- Rosca interna
- Temperatura del fluido de -20...120 °C
- Presión máxima 25 bar

Válvula de equilibrado automático para sistemas de aquecimento e refrigeração

- Diferentes versiones para diferentes rangos de caudal y pressão diferencial
- Cartuchos fácilmente desmontáveis para limpeza y substituição
- Tomas de pressão com sistema SafeCon™ para unha fácil medida
- Diseño libre de mantenimiento
- Rosca interna
- Temperatura do fluido de 20...120 °C
- Pressão máxima 25 bar

Referencia		€	Embalaje
Referência		€	Embalagem
R = 1/2" - DN15			
V5003FY10150412	Presión/ Pressão diferencial 170...2100 mbar - Caudal 100...412 l/h	87,11	1
V5003FY10150609	Presión/ Pressão diferencial 170...2100 mbar - Caudal 157...609 l/h	87,11	1
V5003FY10150825	Presión/ Pressão diferencial 170...2000 mbar - Caudal 276...825 l/h	87,11	1
V5003FY20150615	Presión/ Pressão diferencial 350...4000 mbar - Caudal 138...615 l/h	87,11	1
V5003FY20150896	Presión/ Pressão diferencial 350...4000 mbar - Caudal 238...896 l/h	87,11	1
V5003FY20151270	Presión/ Pressão diferencial 300...4000 mbar - Caudal 406...1270 l/h	87,11	1
R = 3/4" - DN20			
V5003FY10200412	Presión/ Pressão diferencial 170...2100 mbar - Caudal 100...412 l/h	97,39	1
V5003FY10200609	Presión/ Pressão diferencial 170...2100 mbar - Caudal 157...609 l/h	97,39	1
V5003FY10200825	Presión/ Pressão diferencial 170...2000 mbar - Caudal 276...825 l/h	97,39	1
V5003FY20200615	Presión/ Pressão diferencial 350...4000 mbar - Caudal 138...615 l/h	97,39	1
V5003FY20200896	Presión/ Pressão diferencial 350...4000 mbar - Caudal 238...896 l/h	97,39	1
V5003FY20201270	Presión/ Pressão diferencial 300...4000 mbar - Caudal 406...1270 l/h	97,39	1
R = 1" - DN25			
V5003FY10250412	Presión/ Pressão diferencial 170...2100 mbar - Caudal 100...412 l/h	119,03	1
V5003FY10250609	Presión/ Pressão diferencial 170...2100 mbar - Caudal 157...609 l/h	119,03	1
V5003FY10250825	Presión/ Pressão diferencial 170...2000 mbar - Caudal 276...825 l/h	119,03	1
V5003FY20250615	Presión/ Pressão diferencial 350...4000 mbar - Caudal 138...615 l/h	119,03	1
V5003FY20250896	Presión/ Pressão diferencial 350...4000 mbar - Caudal 238...896 l/h	119,03	1
V5003FY20251270	Presión/ Pressão diferencial 300...4000 mbar - Caudal 406...1270 l/h	119,03	1
R = 1" - DN25 (Cartucho grande)			
V5003FY10265020	Presión/ Pressão diferencial 170...4000 mbar Caudal 1050...5020 l/h	160,15	1
R = 1 1/4" - DN32			
V5003FY10325020	Presión/ Pressão diferencial 170...4000 mbar Caudal 1050...5020 l/h	172,06	1
R = 1 1/2" - DN40			
V5003FY10401610	Presión/ Pressão diferencial 200...4000 mbar Caudal 3180...16100 l/h	360,35	1
R = 2" - DN50			
V5003FY10501610	Presión/ Pressão diferencial 200...4000 mbar Caudal 3180...16100 l/h	410,12	1



Accesorios - Kombi-VX

Acessórios - Kombi-VX

VA5003Z

Referencia		€	Embalaje
Referência		€	Embalagem
VA5003ZA001	Llave de pre-ajuste para todos los tamaños Chave de pré-ajuste para todos os tamanhos	6,17	1

4.11 - VÁLVULAS DE EQUILIBRADO AUTOMÁTICO

4.11 - VÁLVULAS DE EQUILIBRADO AUTOMÁTICO

Kombi-QM

Kombi-QM

V5003TY - KOMBI-QM

Válvula de equilibrado automático con actuador para unidades terminales

- Caudal pre-ajustable independiente de la presión
- Actuadores a 24 Vac modulantes y flotantes con 100% de autoridad
- Cartuchos con visor que muestran el valor pre-ajustado
- Cartuchos fácilmente desmontables para limpieza y sustitución
- Tomas de presión con sistema SafeCon™ para una fácil medida
- Diseño libre de mantenimiento
- Rosca interna
- Temperatura del fluido de -20...120 °C
- Presión máxima 25 bar

Válvula de equilibrado automático con actuador para unidades terminales

- Caudal pre-ajustável independente da pressão
- Actuadores a 24 Vac modulantes y flutuantes com 100% de autoridade
- Cartuchos com visor que mostram o valor pre-ajustável
- Cartuchos facilmente desmontáveis para limpeza e substituição
- Tomas de pressão com sistema SafeCon™ para unha fácil medida
- Designo livre de manutenção
- Rosca interna
- Temperatura do fluido de 20... 120 ° C
- Pressão máxima 25 bar



Referencia		€	Embalaje
Referência		€	Embalagem
	R = 1/2" - DN15		
V5003TY1015*	Presión/ Pressão diferencial 160...2000 mbar - Caudal 62...844 l/h	141,76	1
V5003TY2015	Presión/ Pressão diferencial 300...4000 mbar - Caudal 119...1200 l/h	141,76	1
	R = 3/4" - DN20		
V5003TY1020*	Presión/ Pressão diferencial 160...2000 mbar - Caudal 62...844 l/h	143,92	1
V5003TY2020	Presión/ Pressão diferencial 300...4000 mbar - Caudal 119...1200 l/h	141,76	1
	R = 1" - DN25		
V5003TY1025*	Presión/ Pressão diferencial 160...2000 mbar - Caudal 62...844 l/h	148,25	1
V5003TY2025	Presión/ Pressão diferencial 300...4000 mbar - Caudal 119...1200 l/h	148,25	1

* NOTA: Para caudales por debajo de 150 l/h, el rango de presión diferencial es de 160...400 mbar

* NOTA: Para taxas de fluxo inferiores a 150 l/h, faixa de pressão diferencial é 160...400 mbar

Actuador flotante para Kombi-QM

Actuador flutuante para Kombi-QM

M7410A

Actuador flotante

- Alimentación a 24 Vac - 3 pt
- Carrera de 2,5 mm
- F=90 N
- T=57 s a 50 Hz

Actuador flutuante

- Alimentação a 24 Vac - 3 ptos.
- Curso de 2,5 mm
- F=90 N
- T=57 s a 50 Hz

Referencia		€	Embalaje
Referência		€	Embalagem
M7410A1001		92,20	1



Actuador termoelectrico para Kombi-QM

Actuador termoelectrico para Kombi-QM

MT4

Actuador termoelectrico

- Alimentación a 230/24 Vac
- Carrera de 2,5 mm
- F=90 N

Actuador termoelectrico

- Alimentação a 230/24 Vac
- Curso de 2,5 mm
- F=90 N

Referencia		€	Embalaje
Referência		€	Embalagem
MT4-024-NC	Normalmente cerrado - 24 Vac - Normalmente fechada - 24 Vac	29,65	1
MT4-024-NO	Normalmente abierto - 24 Vac - Normalmente aberta - 24 Vac	29,65	1
MT4-230-NC	Normalmente cerrado - 230 Vac - Normalmente fechada - 230 Vac	29,65	1
MT4-230-NO	Normalmente abierto - 230 Vac - Normalmente aberta - 230 Vac	29,65	1



4.12 - VÁLVULAS ESTABILIZADORAS DE LA PRESION DIFERENCIAL 4.12 - VÁLVULAS DE ESTABILIZAÇÃO DE LA PRESSÃO DIFERENCIAL

Kombi-Auto Kombi-Auto

V5001PY

Válvula de control de la presión diferencial para sistemas de calefacción y refrigeración con diafragma integrado

- Caudales elevados
- Válvula para montaje en retorno
- Incluye aislamiento térmico
- Tubo capilar de cobre para conexión con válvula V5001S incluido
- Amplio rango de preajustes para diferentes rangos de presión diferencial
- Preajuste con escala de fácil lectura y sin necesidad de herramientas
- Preajuste con posibilidad de bloqueo
- Admite medición de caudal con tomas de presión SafeCon™
- Cuerpo de bronce con rosca interna
- Temperatura del fluido de -20...130 °C
- Presión máxima 16 bar

Válvula de controlo da pressão diferencial para sistemas de aquecimento e refrigeração com diafragma integrado

- Caudais elevados
- Válvula para montagem em retorno
- Inclui isolamento térmico
- Tubo capilar de cobre para ligação com válvula V5001S incluído
- Ampla gama de pré-ajustes para diferentes gamas de pressão diferencial
- Pré-ajuste com escala de fácil leitura e sem necessidade de ferramentas
- Pré-ajuste com possibilidade de bloqueio
- Permite a medição de caudal com tomadas de pressão SafeCon™
- Corpo de bronze com rosca interna
- Temperatura do fluido de -20...130 °C
- Pressão máxima 16 bar



Referencia		€	Embalaje
Referência		€	Embalagem
V5001PY1015	DN15 - R = 1/2" - Rango/ Gama ΔP 50...350 mbar	162,63	1
V5001PY1020	DN20 - R = 3/4" - Rango/ Gama ΔP 50...350 mbar	195,41	1
V5001PY1025	DN25 - R = 1" - Rango/ Gama ΔP 50...350 mbar	220,63	1
V5001PY1032	DN32 - R = 1 1/4" - Rango/ Gama ΔP 50...350 mbar	294,17	1
V5001PY1040	DN40 - R = 1 1/2" - Rango/ Gama ΔP 50...350 mbar	345,43	1
V5001PY1050	DN50 - R = 2" - Rango/ Gama ΔP 50...350 mbar	389,56	1

V5001SY

Válvula de corte

- Caudales elevados
- Válvula para montaje en impulsión
- Incluye aislamiento térmico
- Admite medición de caudal con tomas de presión SafeCon™
- Cuerpo de bronce con rosca interna
- Temperatura del fluido de -20...130 °C
- Presión máxima 16 bar

Válvula de corte

- Caudais elevados
- Válvula para montagem em impulsão
- Inclui isolamento térmico
- Permite a medição de caudal com tomadas de pressão SafeCon™
- Corpo de bronze com rosca interna
- Temperatura do fluido de -20...130 °C
- Pressão máxima 16 bar



Referencia		€	Embalaje
Referência		€	Embalagem
V5001SY2015	DN15 - R = 1/2" - Kvs = 4,7	37,82	1
V5001SY2020	DN20 - R = 3/4" - Kvs = 8,1	43,07	1
V5001SY2025	DN25 - R = 1" - Kvs = 10,7	52,53	1
V5001SY2032	DN32 - R = 1 1/4" - Kvs = 23,3	92,45	1
V5001SY2040	DN40 - R = 1 1/2" - Kvs = 35,3	102,96	1
V5001SY2050	DN50 - R = 2" - Kvs = 48,8	169,95	1

4.12 - VÁLVULAS ESTABILIZADORAS DE LA PRESION DIFERENCIAL

4.12 - VÁLVULAS DE ESTABILIZAÇÃO DE LA PRESSÃO DIFERENCIAL

Honeywell

COMPONENTES PARA CENTRALES
TÉRMICAS
COMPONENTES PARA CENTRAIS
TÉRMICAS

4

Accesorios - Kombi-Auto

Acessórios - Kombi-Auto

VS2600

Juego de tomas de presión SafeCon™

Jogo de tomadas de pressão SafeCon™

Referencia		€	Embalaje
Referência		€	Embalagem
VS2600C001	Tomas de presión SafeCon™ (2 uds) <i>Tomadas de pressão SafeCon™ (2 uds)</i>	21,64	1

VS5501

Válvula de corte para tubo capilar

Válvula de corte para tubo capilar

Referencia		€	Embalaje
Referência		€	Embalagem
VS5501A008		21,42	1

NOTAS

Area for handwritten notes with horizontal dashed lines.

5.01 - TERMOSTATOS DE AMBIENTE

5.01 - TERMÓSTATOS DE AMBIENTE

Termostatos de ambiente - Serie MT200

Termóstatos de ambiente - Série MT200

Termostatos de ambiente digital

Termóstatos de ambiente digital

Termostatos de ambiente digital - OpenTherm®

Termóstatos de ambiente digital - OpenTherm®

5.02 - CHRONOTHERM®

5.02 - CHRONOTHERM®

Chronotherm® - Serie CM

Chronotherm® - Série CM

5.03 - MÓDULOS PARA CHRONOTHERM®

5.03 - MÓDULOS PARA CHRONOTHERM®

Módulos y Sensores para Chronotherm®

Módulos e Sensores para Chronotherm®

5.04 - CONTROL POR RADIADOR

5.04 - CONTROLE PARA RADIADOR

Cabezal electrónico - Roomtronic®

Cabeçal eletrônico - Roomtronic®

5.05 - RADIOFRECUENCIA

5.05 - RÁDIOFREQUÊNCIA

Termostatos radiofrecuencia

Termóstatos rádiofrequência

Termostatos radiofrecuencia - OpenTherm®

Termóstatos rádiofrequência - OpenTherm®

Chronotherm® radiofrecuencia - Serie CM

Chronotherm® rádiofrequência - Série CM

68

68

68

68

69

69

69

69

70

70

70

70

71

71

71

71

72

72

72

72

72

72

72

72

73

73

74

74

5.06 - CONTROL DE FAN-COIL

5.06 - CONTROLO DE FAN-COIL

Termostatos de fan-coil Serie Xe70 - Tabla de selección rápida

Termóstatos de fan-coil Série Xe70 - Tabela de selecção rápida

Termostatos de ambiente - Serie Xe70

Termóstatos de ambiente - Série Xe70

Termostatos de fan-coil

Termóstatos de fan-coil

5.07 - SISTEMAS RADIOFRECUENCIA

5.07 - SISTEMAS RÁDIOFREQUÊNCIA

Evohome

Evohome

Evohome - Accesorios

Evohome - Acessórios

5.08 - SUELO RADIANTE

5.08 - PISO RADIANTE

Regulador RF para sistemas de suelo radiante

Regulador RF para sistemas de piso radiante

Controlador RF válvula mezcladora HMC

Controlador RF válvula misturadora HMC

75

75

75

75

75

75

76

76

77

77

77

77

78

79

79

79

79

79

81

81

**CLIMATIZACIÓN INDIVIDUAL
Y POR ZONAS
AQUECIMIENTO INDIVIDUAL
E POR ZONAS**

5.01 - TERMOSTATOS DE AMBIENTE

5.01 - TERMÓSTATOS DE AMBIENTE

Termostatos de ambiente

Termóstatos de ambiente

Serie MT200

Série MT200

T4360



Termostatos de ambiente serie MT200

- Control todo-nada
- 230V~
- Unipolar simple (SPST)

Termóstatos de ambiente série MT200

- Controlo tudo-nada
- 230V~
- Unipolar simples (SPST)

Referencia Referência		€ €	Embalaje Embalagem
T4360B1007	Termostato para calefacción eléctrica Margen de regulación: 10...30 °C - 16A <i>Termóstato para aquecimento eléctrico</i> <i>Gama de regulação: 10...30 °C - 16A</i>	32,57	1
T4360D1003	Termostato con cambio invierno-verano <i>Termóstato com comutação inverno-verão</i>	37,06	1

T6360



Termostatos de ambiente serie MT200

- Control todo-nada
- 230V~ 10(3)A
- Margen de regulación 10...30 °C
- Unipolar inversor (SPDT)

Termóstatos de ambiente série MT200

- Controlo tudo-nada
- 230V~ 10(3)A
- Gama de regulação 10...30 °C
- Unipolar inversor (SPDT)

Referencia Referência		€ €	Embalaje Embalagem
T6360A1079	Termostato de ambiente estándar - <i>Termóstato de ambiente standard</i>	17,37	1
T6360B1002	Con anticipador térmico - <i>Com anticipador térmico</i>	21,97	1
T6360B1010	Con anticipador térmico y lámpara - <i>Com anticipador térmico e lâmpara</i>	32,46	1
T6360C1000	Con interruptor on-off - <i>Com interruptor on-off</i>	31,49	1
T6360C1018	Con interruptor on-off y lámpara - <i>Com interruptor on-off e lâmpara</i>	40,09	1

T8360A1000



Termostatos de ambiente serie MT200

- Control todo-nada
- 24V
- Margen de regulación 10...30 °C
- Unipolar inversor (SPDT)

Termóstatos de ambiente série MT200

- Controlo tudo-nada
- 24V
- Gama de regulação 10...30 °C
- Unipolar inversor (SPDT)

Referencia Referência		€ €	Embalaje Embalagem
T8360A1000	Termostato de ambiente con anticipador <i>Termóstato de ambiente com anticipador</i>	26,13	1

5.01 - TERMOSTATOS DE AMBIENTE

5.01 - TERMÓSTATOS DE AMBIENTE

Termostatos de ambiente digital

Termóstatos de ambiente digital

DT90

Termostato de ambiente digital

- Control Fuzzy Logic
- Margen de regulación 5-35 °C
- Interruptor unipolar inversor (SPDT) libre de potencial
- 24 V...230 V/50 Hz - 8(3)A
- Calefacción/Refrigeración
- Limitación de la temperatura

Termóstato de ambiente digital

- Controlo Fuzzy Logic
- Margem de regulação 5-35 °C
- Interruptor unipolar inversor (SPDT) livre de potencial
- 24 V...230 V/50 Hz - 8(3)A
- Aquecimento/Refrigeração
- Limitação de temperatura

Referencia

Referência

€ Embalaje

€ Embalagem

DT90A1008	Termostato digital - <i>Termóstato digital</i>	44,48	1
------------------	------------------------------------------------	--------------	---

DT90E1012	Termostato digital con función ECO de ahorro de energía <i>Termóstato digital com função ECO de poupança de energia</i>	52,48	1
------------------	----------------------------------------------------------------------------------------------------------------------------	--------------	---



Termostatos de ambiente digital

Termóstatos de ambiente digital

OpenTherm®

OpenTherm®

T87M1029

NEW

Termostato de ambiente digital modulante OpenTherm®

- Diseño atractivo y moderno
- Dial de control de temperatura
- Gran pantalla de fácil lectura
- Sólo requiere una conexión de baja tensión OpenTherm®
- No se requieren baterías

Termóstato de ambiente digital modulante OpenTherm®

- Estilo moderno e atraente
- Botão de controle de temperatura
- Grande visor de fácil leitura
- Requer apenas uma conexão de baixa tensão OpenTherm®
- Não necessita de baterias

Referencia

Referência

€ Embalaje

€ Embalagem

T87M1029	Termostato de ambiente digital OpenTherm® <i>Termóstato de ambiente digital OpenTherm®</i>	65,00	1
-----------------	-----------------------------------------------------------------------------------------------	--------------	---



5.02 - CHRONOTHERM®

5.02 - CHRONOTHERM®

Chronotherm®
Chronotherm®

Serie CM
Série CM



CMT507

Chronotherm® serie CM

- Control todo-nada
- Margen de regulación 5-28 °C
- Interruptor unipolar simple (SPST), libre de potencial
- 24V... 230V/50Hz - 5(2)A
- Programa semanal con 2 niveles de temperatura (confort y economía)
- Alimentación por pilas (incluidas)

Chronotherm® série CM

- Controlo tudo-nada
- Gama de regulação 5-28 °C
- Interruptor unipolar simples (SPST), livre de potencial
- 24V... 230V/50Hz - 5(2)A
- Programação semanal con 2 níveis de temperatura (conforto e poupança)
- Alimentação por pilhas (incluídas)

Referencia		€	Embalaje
Referência		€	Embalagem
CMT507A1007/U	Chronotherm® digital - Programa semanal Chronotherm® digital - Programação semanal	55,00	1

CMT701/CMT702 - CMT707

NEW

Chronotherm® serie CM

- Control proporcional + integral
- Margen de regulación 5-35 °C
- Interruptor unipolar inversor (SPDT) libre de potencial
- 24V...230V/50Hz - 5(2)A
- Programa diario-semanal - 4 cambios por día
- Alimentación por pilas (incluidas)

Chronotherm® série CM

- Controlador proporcional + integral
- Gama de regulação 5-35 °C
- Interruptor unipolar inversor (SPDT) livre de potencial
- 24V... 230V/50Hz - 5(2)A
- Programação diária-semanal 4 programas por dia
- Alimentação por pilhas (incluídas)



Referencia		€	Embalaje
Referência		€	Embalagem
CMT701A1006	Chronotherm® digital - Programa diario Chronotherm® digital - Programação diária	80,00	1
CMT702A1012	Chronotherm® digital diario 2 programaciones independientes (día laborable/festivo) Chronotherm® diário 2 programas independentes (día útil/feriado)	80,00	1
CMT707A1003	Chronotherm® digital - Programa semanal Chronotherm® digital - Programação semanal	93,20	1

CM901 - CM907

Chronotherm® serie CM

- Control proporcional + integral
- Margen de regulación 5-35 °C
- Interruptor unipolar inversor (SPDT) libre de potencial
- 24V... 230V/50Hz - 8(3)A
- Pantalla retroiluminada - Texto dinámico de ayuda
- Control telefónico mediante módulo accesorio
- Programa diario-semanal - 6 cambios por día
- Limitación de la temperatura

Chronotherm® série CM

- Controlador proporcional + integral
- Gama de regulação 5-35 °C
- Interruptor unipolar inversor (SPDT) livre de potencial
- 24V... 230V/50Hz - 8(3)A
- Ecrã retroiluminado - Texto dinâmico de ajuda
- Control telefónico por meio de módulo accesorio
- Programação diária-semanal 6 programas por dia
- Limitação de temperatura



Referencia		€	Embalaje
Referência		€	Embalagem
CM901 (CMT901A1036)	Chronotherm® digital - Programa diario Chronotherm® digital - Programação diária	109,59	1
CM907 (CMT907A1033)	Chronotherm® digital - Programa semanal Chronotherm® digital - Programação semanal	142,43	1

Módulos y Sensores para Chronotherm®
Módulos e Sensores para Chronotherm®

CT24...

Módulo telefónico para CM901 y CM907

- Permite el acceso remoto al termostato programable CM901/CM907
- Activa un programa con una temperatura de confort de 21 °C, con objeto de conseguir una temperatura confortable cuando llegue el usuario
- Señal de Salida CT240: 1 Relé unipolar inversor (SPDT). Margen eléctrico 10A resistivos, 230V / 50 Hz. 1 salida 0 - 12 Vcc
- Señal de Salida CT241: 4 Relés unipolar (SPST). Margen eléctrico 10A resistivos, 230V / 50 Hz.
- Alimentación 9 Vac mediante transformador (suministrado)
- Certificado CE

Módulo telefónico para CM901 e CM907

- Permite o acesso remoto ao termostato programável CM901/CM907. Activa um programa com uma temperatura de conforto de 21°C, com o objectivo de conseguir uma temperatura confortável quando chegue ao usuário.
- Sinal de Saída CT240: 1 Relé unipolar inversor (SPDT) Margem eléctrica 10A resistente, 230V / 50 Hz. 1 saída 0 - 12 Vcc
- Sinal de Saída CT241: 4 Relés unipolares (SPST) Margem eléctricos 10A resistentes, 230V / 50 Hz.
- Alimentação: 9 Vac mediante transformador (fornecido)
- Certificado CE



Referencia		€	Embalaje
Referência		€	Embalagem
CT240-04/U	Módulo telefónico para línea fija con 1 salida <i>Módulo telefónico para linha fixa com 1 saída</i>	120,12	1
CT241-04/U	Módulo telefónico para línea fija con 4 salidas <i>Módulo telefónico para linha fixa com 4 saídas</i>	140,68	1

F42010977-001

Conector para entrada de la señal del módulo telefónico en CM901/907

Conector para entrada do sinal do módulo telefónico em CM901/907

Referencia		€	Embalaje
Referência		€	Embalagem
F42010977-001		2,76	1

F42010971-001

Sensor de temperatura exterior

- Para CM900

Sensor de temperatura exterior

- Para CM900 - CM907

Referencia		€	Embalaje
Referência		€	Embalagem
F42010971-001		22,40	1



F42010972-001

Sensor a distancia

- Para CM900

Sensor a distância

- Para CM900 - CM907

Referencia		€	Embalaje
Referência		€	Embalagem
F42010972-001		45,45	1



5.04 - CONTROL POR RADIADOR

5.04 - CONTROLE PARA RADIADOR

Cabezal electrónico
Cabeçal eletrónico

Roomtronic®
Roomtronic®



HR40-EU

Cabezal termostático digital

- Para válvulas termostáticas Honeywell, Braukmann, MNG, Heimeier, Junkers y L&S "Duogyr"
- Con adaptador opcional para válvulas Danfoss, Comap, Herz, Vaillant, Oventrop

Cabeçal termostático digital

- Para válvulas termostatizáveis Honeywell, Braukmann, MNG, Heimeier, Junkers e L&S "Duogyr"
- Com adaptador opcional para válvulas Danfoss, Comap, Herz, Vaillant, Oventrop

Referencia		€	Embalaje
<i>Referência</i>		€	<i>Embalagem</i>
HR40-EU	Termostato programable de radiador Programa semanal (4 cambios por día) <i>Termóstato programável de radiador Programa semanal (4 mudanças por dia)</i>	96,74	1

5.05 - RADIOFRECUENCIA

5.05 - RÁDIOFREQUÊNCIA

Termostatos radiofrecuencia
Termóstatos rádiofrequência

DT92

Termostato de ambiente digital radiofrecuencia

- Control Fuzzy Logic
- Margen de regulación 5-35 °C
- Interruptor unipolar inversor (SPDT) libre de potencial
- 24 V...230 V/50 Hz
- Calefacción/Refrigeración
- Radiofrecuencia Banda 868 MHz
- Limitación de la temperatura

Termóstato de ambiente digital rádiofrequência

- Controlo Fuzzy Logic
- Margem de regulação 5-35 °C
- Interruptor unipolar inversor (SPDT) livre de potencial
- 24 V...230 V/50 Hz
- Aquecimento/Refrigeração
- Rádiofrequência Banda 868 MHz
- Limitação de temperatura



Referencia		€	Embalaje
<i>Referência</i>		€	<i>Embalagem</i>
DT92A1004	Termostato digital + receptor BDR91 Control multizona (hasta 4 termostatos) <i>Termóstato digital + receptor BDR91 Controlo multizona hasta 4 termóstatos</i>	122,39	1



DT92E1000	Termostato digital con función ECO de ahorro de energía + receptor BDR91 - Control multizona (hasta 4 termostatos) <i>Termóstato digital com função ECO de poupança de energia + receptor BDR91 - Controlo multizona hasta 4 termóstatos</i>	130,94	1
------------------	-------------------------------------------------------------------------------------------------------------------------------------------------------------------------------------------------------------------------------------------------	---------------	----------

5.05 - RADIOFRECUENCIA 5.05 - RÁDIOFREQUÊNCIA

Termostatos radiofrecuencia Termóstatos rádiofrequência

DTS92

Termostato de ambiente digital radiofrecuencia

- Calefacción/Refrigeración
- Interruptor unipolar inversor (SPDT)
24 V...230 V/50 Hz - 5-35°C (con BDR 91)

Termóstato de ambiente digital rádiofrequência

- Aquecimento/Refrigeração
- Interruptor unipolar inversor (SPDT)
24 V...230 V/50 Hz 5-35°C (com BDR 91)

Referencia <i>Referência</i>		€	Embalaje <i>Embalagem</i>
DTS92A1011	Termostato ambiente digital <i>Termóstato ambiente digital</i>	86,57	1
DTS92E1020	Termostato ambiente digital con función ECO <i>Termóstato ambiente digital con função ECO</i>	91,98	1
BDR91A1000	Receptor bidireccional <i>Receptor bidireccional</i>	107,13	1



Termostatos radiofrecuencia Termóstatos rádiofrequência

OpenTherm® OpenTherm®

Y87RF1004

NEW

Termostato de ambiente digital radiofrecuencia OpenTherm®

- Diseño atractivo y moderno
- Dial de control de la temperatura fácil de usar
- Pantalla de fácil lectura
- Receptor con conexión a caldera de baja tensión OpenTherm®
- Modulación de caldera OpenTherm®

Termóstato de ambiente digital rádiofrequência OpenTherm®

- A

Referencia <i>Referência</i>		€	Embalaje <i>Embalagem</i>
Y87RF1004	Termostato ambiente digital radiofrecuencia OpenTherm® <i>Termóstato ambiente digital rádiofrequência OpenTherm®</i>	220,00	1



5.05 - RADIOFRECUENCIA 5.05 - RÁDIOFREQUÊNCIA

Chronotherm® radiofrecuencia
Chronotherm® rádiofrequência

Serie CM
Série CM

CM927

Chronotherm® radiofrecuencia serie CM

- Control Fuzzy Logic
- Margen de regulación 5-35 °C
- Interruptor unipolar inversor (SPDT), libre de potencial
- 24V....230V /50Hz - 5(3)A
- Pantalla retroiluminada - Texto dinámico de ayuda
- Programa semanal - 6 cambios por día
- Radiofrecuencia Banda 868 MHz
- Limitación de la temperatura

Chronotherm® rádiofrequência série CM

- Controlo Fuzzy Logic
- Gama de regulação 5-35 °C
- Interruptor unipolar inversor (SPDT), livre de potencial
- 24V...230V /50Hz - 5(3)A
- Ecrã retroiluminado - Texto dinâmico de ajuda
- Programação semanal - 6 mudanças diárias
- Rádiofrequência Banda 868 MHz
- Limitação de temperatura



Referencia Referência		€ €	Embalaje Embalagem
CM927 (CMT927A1031)	Conjunto CM927 (CMS927B1031+BDR91) Programa semanal (6 cambios por día) Control multizona (hasta 4 termostatos) Definir CM927 (CMS927B1031 + BDR91) Programação semanal (6 mudanças por dia) Multizone Control (até 4 termóstatos)	233,50	1
CMS927B1031	Unidad ambiente radiofrecuencia para Chronotherm® CM927 Programa semanal Unidade ambiente de rádiofrequência para Chronotherm® Programação semanal	154,53	1
BDR91A1000	Receptor bidireccional Receptor bidireccional	107,13	1

R8810

Receptor OpenTherm® para CM927

- Permite el control modulante de calderas con protocolo OpenTherm® junto con el Chronotherm® CMS927B1031
- No precisa alimentación eléctrica
- Compatible con controlador de suelo radiante AQ3000
- Certificado CE

Receptor OpenTherm® para CM927

- Permite o controle modulante de caldeiras com protocolo OpenTherm® junto com o Chronotherm® CMS927B1031.
- Não precisa alimentação eléctrica.
- Compatível com controlador de solo radiante AQ3000
- Certificado CE



Referencia Referência		€ €	Embalaje Embalagem
R8810A1018	Receptor modulante con comunicación OpenTherm® Receptor modulador com comunicação OpenTherm®	131,10	1

CM727

Chronotherm® radiofrecuencia serie CM

- Control Fuzzy Logic
- Margen de regulación 5-35 °C
- Interruptor unipolar inversor (SPDT) libre de potencial
- 24V...230V/50Hz -5(3)A
- Programa semanal - 4 cambios por día
- Alimentación por pilas (incluidas)
- Radiofrecuencia Banda 868 MHz

Chronotherm® rádiofrequência série CM

- Controlo Fuzzy Logic
- Gama de regulação 5-35 °C
- Interruptor unipolar inversor (SPDT), livre de potencial
- 24V...230V /50Hz -5(3)A
- Programação semanal - 4 programas por día
- Alimentação por pilhas (incluídas)
- Rádiofrequência Banda 868 MHz



Referencia Referência		€ €	Embalaje Embalagem
CMT727D1024	Conjunto termostato CM727 + receptor BDR91 Definir termostato CM727 + receptor BDR91	175,00	1

5.06 - CONTROL DE FAN-COIL

5.06 - CONTROLO DE FAN-COIL

Termostatos de fan-coil Serie Xe70

Termóstatos de fan-coil Série Xe70

Tabla de selección rápida

Tabela de selecção rápida

Modelo Xe70	On-Off	Ventilador 3 veloc.	Calor/ Frio	2 tubos	4 tubos	Control válvula
T6371A1019	■	■		■		
T6371B1017	■	■	■	■		
T6372A1018	■			■		■
T6372B1032	■		■	■		■
T6372C1014	■		(1)	■		■
T6373B1015	■	■	■	■		■
T6373C1013	■	■	(1)	■		■
T6374C1004			(2)		■	■
T6375C1003	■	■	(2)		■	■

1) Con termostato de contacto - Com termóstato

2) Con banda muerta - Com banda morta

Termostatos de ambiente

Termóstatos de ambiente

Serie Xe70

Série Xe70

XE70

Termostatos de ambiente de fan-coil a 2 tubos

- Margen 10-30 °C
- Interruptor unipolar inversor

Termóstatos de ambiente de fan-coil a 2 tubos

- Gama de regulação 10-30 °C
- Interruptor unipolar inversor

Referencia	€	Embalaje
Referência	€	Embalagem
T6371A1019	45,88	1
T6371B1017	46,48	1
T6372A1018	43,72	1
T6372B1032	49,07	1
T6373C1013	51,56	1
T6372C1014	39,98	1
T6373B1015	58,60	1



Termostatos de ambiente de fan-coil a 4 tubos

- Margen 10-30 °C
- Interruptor unipolar inversor

Termóstatos de ambiente de fan-coil a 4 tubos

- Gama de regulação 10-30 °C
- Interruptor unipolar inversor

Referencia	€	Embalaje
Referência	€	Embalagem
T6374C1004	72,66	1
T6375C1003	72,66	1



5.06 - CONTROL DE FAN-COIL

5.06 - CONTROLO DE FAN-COIL

Termostatos de fan-coil

Termóstatos de fan-coil

T6580

Controlador de fan-coil con sensor de temperatura ambiente

- Para sistemas de 2 y 4 tubos
- Control P+I de válvulas on/off, ventilador y resistencia eléctrica de apoyo
- Margen de regulación 10-30 °C

Controlador de fan-coil con sensor de temperatura ambiente

- Para sistemas de 2 e 4 tubos
- Controle P+I de válvulas on/off, ventilador e resistência eléctrica de apoio
- Margem de regulação 10-30 °C



Referencia <i>Referência</i>		€ €	Embalaje <i>Embalagem</i>
T6580A1008	Controlador de fan-coil con botones para frío/calor, confort/economía y LEDs indicadores <i>Controlador de fan-coil com botões para frio/calor, conforto/economia e LEDs indicadores</i>	64,49	1
T6580A1016	Controlador de fan-coil <i>Controlador de fan-coil</i>	59,03	1
RFCA-SR10-100	Sonda de temperatura de retorno NTC10k <i>Sonda de temperatura de retorno NTC10k</i>	11,25	1

T6812

Controlador de fan-coil con pantalla LCD de gran tamaño y sensor de temperatura ambiente

- Para sistemas de 2 tubos
- Control P+I sobre válvulas on/off y ventilador
- Margen de regulación 10-32 °C
- Pantalla retroiluminada
- Para aplicaciones:
 - 2 tubos, solo calor
 - 2 tubos, solo frío
 - 2 tubos, calor o frío, cambio manual

Controlador de fan-coil con visor LCD de grande tamaño y sensor de temperatura ambiente

- Para sistemas de 2 tubos
- Controle P+ I para válvulas on/off y ventilador
- Gama de regulação 10-32 °C
- Visor retroiluminado
- Para aplicaciones:
 - 2 tubos, solo calor
 - 2 tubos, solo frío
 - 2 tubos, calor ou frío, cambio manual



Referencia <i>Referência</i>		€ €	Embalaje <i>Embalagem</i>
T6812A1000	Controlador de fan-coil para sistemas a 2 tubos <i>Controlo de fan-coil para sistemas a 2 tubos</i>	75,75	1

T6590

Controlador de fan-coil con pantalla LCD de gran tamaño y sensor de temperatura ambiente

- Para sistemas de 2 y 4 tubos
- Control P+I sobre válvulas on/off, ventilador y resistencia eléctrica de apoyo
- Margen de regulación 10-32 °C

Controlador de fan-coil con ecrã LCD de grande tamanho e sensor de temperatura ambiente

- Para sistemas de 2 e 4 tubos
- Controle P+I sobre válvulas on/off, ventilador e resistência eléctrica de apoio
- Margem de regulação 10-32 °C



Referencia <i>Referência</i>		€ €	Embalaje <i>Embalagem</i>
T6590A1000	Controlador de fan-coil para sistemas a 2 tubos <i>Controlador de fan-coil para sistemas a 2 tubos</i>	98,26	1
T6590B1000	Controlador de fan-coil para sistemas a 2 ó 4 tubos <i>Controlador de fan-coil para sistemas a 2 ou 4 tubos</i>	108,10	1
RF20	Sonda de temperatura ambiente NTC20k <i>Sonda de temperatura ambiente NTC20k</i>	78,99	1
T7414C1012	Sonda de temperatura de agua NTC20k <i>S Sonda de temperatura de agua NTC20k</i>	25,70	1
L641B1004	Termostato de contacto para cambio automático de frío/calor <i>Termostato de contacto para mudança automática de frio/calor</i>	34,30	1

5.07 - SISTEMAS RADIOFRECUENCIA

5.07 - SISTEMAS RÁDIOFREQUÊNCIA

Honeywell

5

CLIMATIZACIÓN INDIVIDUAL Y POR ZONAS
AQUECIMENTO INDIVIDUAL E POR ZONAS

Evohome

Evohome

Sistema de control inalámbrico Evohome hasta 8 zonas

- Controlador multizona dotado de una pantalla táctil autoexplicativa de uso intuitivo
- Hasta 8 zonas independientes de temperatura con programación horaria
- Dotado de la probada tecnología inalámbrica RF (868 MHz)
- Para el control de radiadores, suelo radiante, válvulas de zona y válvulas mezcladoras con opción de control sobre caldera o bomba de calor

Sistema de controlo sem fios Evohome até 8 zonas

- Controlador multi-zona dotado de um ecrã táctil auto explicativo de utilização intuitiva.
- Até 8 zonas independentes de temperatura com programação horária
- Dotado da provada tecnologia sem fios RF (868 MHz)
- Para o controlo de radiadores, solo radiante, válvulas de zona e válvulas misturadoras com opção de controlo de caldeira ou bomba de calor



ATC928G1000

Referencia		€	Embalaje
Referência		€	Embalagem
ATC928G1000	Controlador Evotouch de pantalla táctil <i>Controlador Evotouch de ecrã táctil</i>	273,23	1



ATP921G1034

Referencia		€	Embalaje
Referência		€	Embalagem
ATP921G1034	Conjunto formado por 1 controlador Evotouch, 1 receptor de caldera BDR91 y el soporte de sobremesa con fuente de alimentación y cable <i>Conjunto formado por 1 controlador Evotouch, 1 receptor de caldeira BDR91 e o suporte de mesa com fonte de alimentação e cabo</i>	371,60	1



ATP924G1010

Referencia		€	Embalaje
Referência		€	Embalagem
ATP924G1010	Conjunto formado por 1 controlador Evotouch, 4 controladores de radiador HR80, 1 receptor de caldera BDR91 y el soporte de sobremesa con fuente de alimentación y cable <i>Conjunto formado por 1 controlador Evotouch, 4 controladores de radiador HR80, 1 receptor de caldeira BDR91 e o suporte de mesa com fonte de alimentação e cabo</i>	752,23	1



5.07 - SISTEMAS RADIOFRECUENCIA 5.07 - SISTEMAS RÁDIOFREQUÊNCIA

Evohome Evohome



ATP924G1002

Referencia Referência		€	Embalaje Embalagem
ATP924G1002	Conjunto formado por 1 controlador Evotouch, 4 controladores de radiador HR80 y el soporte de sobremesa con fuente de alimentación y cable <i>Conjunto formado por 1 controlador Evotouch, 4 controladores de radiador HR80 e o suporte de mesa com fonte de alimentação e cabo</i>	645,11	1

NOTA: Puesta en marcha no incluida. Solicitar precio (segun disponibilidad geográfica)
NOTA: Arranque não incluído. Solicitar preço (segundo disponibilidade geográfica)

Evohome - Accesorios Evohome - Acessórios



Referencia Referência		€	Embalaje Embalagem
HB85	Módulo sensor exterior para intensidad de luz y temperatura exterior <i>Módulo sensor externo de temperatura e intensidade da luz exterior</i>	286,22	1



ATF100	Soporte de sobremesa con fuente de alimentación y cable <i>Suporte de mesa com fonte de alimentação e cabo</i>	49,18	1
--------	-------------------------------------------------------------------------------------------------------------------	-------	---



ATF300	Soporte de pared con fuente de alimentación <i>Suporte de parede com fonte de alimentação</i>	43,72	1
--------	--------------------------------------------------------------------------------------------------	-------	---



ATF400	Juego de embellecedores para Evotouch (blanco, plata y negro) <i>Jogo de capas frontais para Evotouch (branco, prata e preto)</i>	Consultar	1
--------	--------------------------------------------------------------------------------------------------------------------------------------	-----------	---



HR80	Termostato de radiador del sistema CM Zone para válvulas termostaticables Alimentación con 2 pilas suministradas <i>Termóstato de radiador do sistema CM Zone para válvulas termostaticáveis Alimentação com 2 pilhas fornecidas</i>	124,61	1
------	--------------------------------------------------------------------------------------------------------------------------------------------------------------------------------------------------------------------------------------------	--------	---

HVS80	Protector antivandálico para HR80 <i>Protecção anti-vandalismo para HR80</i>	18,83	1
-------	---------------------------------------------------------------------------------	-------	---

5.07 - SISTEMAS RADIOFRECUENCIA 5.07 - SISTEMAS RÁDIOFREQUÊNCIA

Evohome - Accesorios Evohome - Acessórios

Referencia <i>Referência</i>		€ €	Embalaje Embalagem
DTS92A1011	Termostato de ambiente digital <i>Termóstato de ambiente digital</i>	86,57	1
DTS92E1020	Termostato ambiente digital con función ECO <i>Termóstato ambiente digital con função ECO</i>	91,98	1
BDR91A1000	Receptor bidireccional <i>Receptor bidireccional</i>	107,13	1
R8810A1018	Receptor modulante con comunicación OpenTherm® <i>Receptor modulador com comunicação OpenTherm®</i>	131,10	1



NOTA: Para ver las soluciones de control de suelo radiante consultar el Capítulo 5.08 - SUELO RADIANTE
NOTA: Para ver o chão soluções de controle de piso radiante ver Capítulo 5.08 - PISO RADIANTE

5.08 - SUELO RADIANTE 5.08 - PISO RADIANTE

Regulador RF para sistemas de suelo radiante Regulador RF para sistemas de piso radiante

HCE80 - HCC80

Regulador para colectores de suelo radiante

- Con algoritmo de control Fuzzy Logic para 5 zonas ampliable a 8
- Para actuadores normalmente abiertos o cerrados
- Salida 230V, para control de bomba
- Control de caldera radiofrecuencia
- Control cableado sobre regulador digital AQ3000

Regulador para colectores de piso radiante

- Com algoritmo de controlo Fuzzy Logic para 5 zonas amplíavel a 8
- Para actuadores normalmente abertos ou fechados
- Saída 230V, para controlo de bomba
- Controlo de caldeira por rádiofrequência
- Controlo de cablagem sobre regulador digital AQ3000

Referencia <i>Referência</i>		€ €	Embalaje Embalagem
HCE80	Controlador para antena externa <i>Controlador para antena externa</i>	403,31	1
HCC80	Controlador con antena integrada <i>Controlador com antena integrada</i>	456,33	1
HCS80	Ampliación de 3 zonas para los controladores HCE80 y HCC80 <i>Ampliação de 3 zonas para os controladores HCE80 e HCC80</i>	138,02	1



Regulador RF para sistemas de suelo radiante

Regulador RF para sistemas de piso radiante

HCE80 - HCC80



Referencia <i>Referência</i>		€ €	Embalaje <i>Embalagem</i>
HRA80	Antena externa para HCE80 <i>Antena externa para HCE80</i>	55,95	1
HCW82	Termostato ambiente con ajuste manual de + 12 °C <i>Termóstato ambiente com ajuste manual de + 12 °C</i>	84,41	1
HCF82	Sensor ambiente <i>Sensor ambiente</i>	81,16	1
DTS92A1011	Termostato ambiente digital <i>Termóstato ambiente digital</i>	86,57	1
DTS92E1020	Termostato ambiente digital con función ECO <i>Termóstato ambiente digital com função ECO</i>	91,98	1
BDR91A1000	Receptor bidireccional <i>Receptor bidireccional</i>	107,13	1
HC60NG (R6660D1033)	Receptor de caldera 230V/50Hz Con interruptor unipolar inversor (SPDT) <i>Receptor de caldera 230V/50Hz com interruptor unipolar inversor (SPDT)</i>	136,07	1
CMS927B1031	Unidad ambiente radiofrecuencia para Chronotherm® CMT927 <i>Unidade ambiente rádiofrequência para Chronotherm® CMT927</i>	154,53	1
ATC928G1000	Controlador Evotouch de pantalla táctil <i>Controlador Evotouch de ecrã tátil</i>	273,23	1

NOTA: Puesta en marcha no incluida. Solicitar precio (segun disponibilidad geográfica)

NOTA: Arranque não incluído. Solicitar preço (segundo disponibilidade geográfica)

Controlador RF válvula mezcladora HMC

Controlador RF válvula misturadora HMC

HMC

Regulador con algoritmo de control Fuzzy Logic para válvula mezcladora en función de la temperatura ambiente

- Control sobre bomba
- Para calefacción y refrescamiento
- Comunicación RF entre emisor y receptor
- Sonda de impulsión
- Demanda de caldera RF

Regulador com algoritmo de control Fuzzy Logic para válvula misturadora em função de la temperatura ambiente

- Controlo sobre bomba
- Para aquecimento e arrefecimento
- Comunicação RF entre emissor e receptor
- Sonda de impulsão
- Comando de caldeira RF

Referencia		€	Embalaje
Referência		€	Embalagem
HMC82	Kit compuesto por: 1 x HM80 - 1 x CM67RFMV 1 x T7414C1012 - 4 x Conexión Eurofix <i>Kit composto por:</i> <i>1 x HM80 - 1 x CM67RFMV</i> <i>1 x T7414C1012 - 4 x Ligaçao Eurofix</i>	333,89	1
HM80	Controlador de válvula mezcladora 230V/50Hz. Salidas para válvula mezcladora y bomba. Entrada para sonda de impulsión. <i>Controlador de válvula misturadora 230V/50Hz.</i> <i>Saídas para válvula misturadora e bomba.</i> <i>Entrada para sonda de impulsão.</i>	245,26	1
CM67RFMV	Mando central del HM80 y termostato ambiente programable semanal <i>Comando central do HM80 e termóstato ambiente programável semanal</i>	134,89	1
T7414C1012	Sonda de impulsión <i>Sonda de impulsão</i>	25,70	1
HC60NG (R6660D1033)	Receptor de caldera 230V - 50Hz. con interruptor unipolar inversor (SPDT) <i>Receptor de caldeira 230V - 50Hz.</i> <i>com interruptor unipolar inversor (SPDT)</i>	136,07	1
CMS927B1031	Unidad ambiente radiofrecuencia para Chronotherm® CM927 Programa semanal <i>Unidade ambiente de rádiofrequência para Chronotherm® CM927</i> <i>Programação semanal</i>	154,53	1
ATC928G1000	Controlador Evtouch de pantalla táctil <i>Controlador Evtouch de ecrã tátil</i>	273,23	1



NOTA: Puesta en marcha no incluida. Solicitar precio (segun disponibilidad geográfica)

NOTA: Arranque não incluído. Solicitar preço (segundo disponibilidade geográfica)

NOTAS

A series of horizontal dotted lines for taking notes, spanning the width of the page.

6.01 - CALEFACCIÓN CENTRALIZADA (en función de temp. exterior)	84	6.05 - SEPARADOR DE AIRE Y LODOS	92
<i>6.01 - AQUECIMENTO CENTRALIZADO (regulação em função de temp. exterior)</i>	<i>84</i>	<i>6.05 - SEPARADOR DE AR E LAMAS</i>	<i>92</i>
Regulador digital de calefacción - Smile	84	Separador de aire y lodos - Para aplicaciones residenciales	92
<i>Regulador digital de aquecimento - SMILE</i>	<i>84</i>	<i>Separador de ar e lamas - Para aplicações residenciais</i>	<i>92</i>
6.02 - ACCESORIOS Y SONDAS PARA SMILE	84	6.06 - VÁLVULAS DE SEGURIDAD PARA CALEFACCIÓN	92
<i>6.02 - ACESSÓRIOS E SONDAS PARA SMILE</i>	<i>84</i>	<i>6.06 - VÁLVULAS DE SEGURANÇA PARA AQUECIMENTO</i>	<i>92</i>
Accesorios para SMILE	84	Válvula de seguridad térmica - Con doble sensor	92
<i>Acessórios para SMILE</i>	<i>84</i>	<i>Válvula de segurança térmica - Com dobre sensor</i>	<i>92</i>
Sondas para SMILE	85	Válvula de seguridad - De máxima presión	93
<i>Sondas para SMILE</i>	<i>85</i>	<i>Válvula de segurança - De máxima pressão</i>	<i>93</i>
6.03 - ENERGÍA SOLAR	86	Válvula de seguridad de diafragma	94
<i>6.03 - ENERGIA SOLAR</i>	<i>86</i>	<i>Válvula de segurança de diafragma</i>	<i>94</i>
Termostato diferencial para energía solar térmica	86	Válvula de seguridad con membrana	94
<i>Termóstato diferencial para energia solar térmica</i>	<i>86</i>	<i>Válvula de segurança com membrana</i>	<i>94</i>
Purgador automático para aplicaciones solares	86		
<i>Purgador automático para aplicações solares</i>	<i>86</i>		
Válvulas mezcladoras termostáticas	87		
<i>Válvulas misturadoras termostáticas</i>	<i>87</i>		
Válvula de seguridad de diafragma	88		
<i>Válvula de segurança de diafragma</i>	<i>88</i>		
Ejemplo de aplicaciones - Sistema solar	88		
<i>Exemplo de aplicações - Sistema solar</i>	<i>88</i>		
6.04 - VÁLVULAS Y GRUPO DE LLENADO	89		
<i>6.04 - VÁLVULAS E GRUPO DE QUANTIDADE</i>	<i>89</i>		
Válvula de llenado	89		
<i>Válvula de quantidade</i>	<i>89</i>		
Grupo de llenado automático - Para aplicaciones residenciales	89		
<i>Grupo de enchimento automático - Para aplicações residenciais</i>	<i>89</i>		
Grupo de llenado automático con desconectador - Para aplicac. residenciales	89		
<i>Grupo de enchimento automático com interruptor - Para aplicações residenciais</i>	<i>89</i>		
Grupo de llenado automático - Con desconectador y con cartucho	90		
<i>Grupo de enchimento automático - Com interruptor e com cartucho</i>	<i>90</i>		
Unidad descalcificadora	90		
<i>Unidade descalcificadora</i>	<i>90</i>		
NKtronic	91		
<i>NKtronic</i>	<i>91</i>		
Ejemplo de aplicaciones - Para aplicaciones residenciales	91		
<i>Exemplo de aplicações - Para aplicações residenciais</i>	<i>91</i>		

CALEFACCIÓN CENTRALIZADA Y ENERGÍA SOLAR AQUECIMENTO CENTRAL E ENERGIA SOLAR

6.01 - CALEFACCIÓN CENTRALIZADA (en función de temp. exterior)

6.01 - AQUECIMENTO CENTRALIZADO (regulação em função de temp. exterior)

Regulador digital de calefacción

SMILE

Regulador digital de aquecimento

SMILE

SDC

Sistema de regulación con compensación y optimización para calefacción y producción de agua caliente sanitaria.

- Posibilidad de control sobre paneles solares, válvulas mezcladoras y calderas
- Control antilegionella para el ACS
- 230V/50Hz

Sistema de regulação com compensação e optimização para aquecimento e produção de água quente sanitária.

- Possibilidade de controlo sobre painéis solares, caldeiras e válvula misturadora
- Controlo antilegionella para a ÁQS
- 230V/50Hz



Referencia <i>Referência</i>		€ €	Embalaje <i>Embalagem</i>
SDC12-31PMN	Regulador con 12 relés (10 + 2 variables) Para 2 calderas, 2 circuitos mezclados, 1 circuito directo, ACS, paneles solares y aplicaciones adicionales <i>Regulador com 12 relés (10 + 2 variáveis) Para 2 caldeiras, 2 circuitos mistos, 1 circuito directo, ÁQS, painéis solares e aplicações adicionais</i>	1.082,98	1
SDC9-21PM	Regulador con 9 relés (7 + 2 variables) Para 2 calderas, 1 circuito mezclado, 1 circuito directo, ACS, paneles solares y aplicaciones adicionales <i>Regulador com 9 relés (7 + 2 variáveis) Para 2 caldeiras, 1 circuito misto, 1 circuito directo, ÁQS, painéis solares e aplicações adicionais</i>	779,83	1
SDC7-21PMN	Regulador con 7 relés Para 2 calderas, 1 circuito mezclado, 1 circuito directo y ACS <i>Regulador com 7 relés Para 2 caldeiras, 1 circuito misto, 1 circuito directo e ÁQS</i>	570,06	1
SDC3-40PMN	Regulador con 3 relés - Para 1 circuito mezclado <i>Regulador com 3 relés - Para 1 circuito misto</i>	434,96	1
SDC3-10PMN	Regulador con 3 relés - Para 1 caldera, 1 circuito directo y ACS <i>Regulador com 3 relés - Para 1 caldeira, 1 circuito directo e ÁQS</i>	434,96	1

NOTA: Puesta en marcha no incluida. Solicitar precio (segun disponibilidad geográfica)

NOTA: Arranque não incluído. Solicitar preço (segundo disponibilidade geográfica)

6.02 - ACCESORIOS Y SONDAS PARA SMILE

6.02 - ACESSÓRIOS E SONDAS PARA SMILE

Accesorios para SMILE

Accessórios para SMILE

Referencia <i>Referência</i>		€ €	Embalaje <i>Embalagem</i>
SWS-12	Soporte para montaje en pared o carril DIN <i>Suporte para montagem em parede ou carril DIN</i>	159,13	1
SCS-12	Tapa posterior de conexiones (no precisa conectores) <i>Tampa posterior de conexões (no precisa conectores)</i>	117,19	1
TBS-SMILE	Repuesto de conectores para SDC (10 uds.) <i>Reposição de conectores para SDC (10 uds.)</i>	299,85	1

Sondas para SMILE
Sondas para SMILE

SONDAS DE TEMPERATURA

Referencia		€	Embalaje
Referência		€	Embalagem
SDW30	Mando digital con sonda de temperatura <i>Comando digital com sonda de temperatura</i>	327,88	1
SDW10WE	Mando analógico con sonda de temperatura <i>Comando analógico com sonda de temperatura</i>	170,27	1
RF20	Sonda de temperatura <i>Sonda de temperatura</i>	78,99	1
AF20	Sonda exterior <i>Sonda exterior</i>	45,23	1
VF20T	Con vaina R = 1/2" para 135 mm <i>Com bainha R = 1/2" para 135 mm</i>	67,09	1
VF20A	Con abrazadera <i>Com braçadeira</i>	48,42	1
KTF20	De contacto o inmersión <i>De contacto ou imersão</i>	20,99	1
AGF1	Sonda de humos PT1000 <i>Sonda de fumos PT1000</i>	269,66	1
T7425A1005	Sonda de respuesta rápida para ACS NTC 20kΩ con R = 1/2" y longitud 75 mm <i>Sonda de resposta rápida para ACS NTC 20kΩ con R = 1/2" e longitud 75 mm</i>	40,42	1
T7425A1013	Sonda de respuesta rápida para ACS NTC 20kΩ con R = 1/2" y longitud 220 mm <i>Sonda de resposta rápida para ACS NTC 20kΩ con R = 1/2" e longitud 220 mm</i>	45,02	1
T7415A1015	Sonda PT1000 de contacto o inmersión (-20...+300 °C) Para energía solar <i>Sonda PT1000 de contacto ou imersão (-20...+300 °C) Para energia solar</i>	71,15	1
T7425B1011	Sonda PT1000 con vaina R = 1/2" de 75 mm - Para energía solar <i>Sonda PT1000 com bainha R = 1/2" de 75 mm - Para energia solar</i>	75,37	1
T7425B1029	Sonda PT1000 con vaina R = 1/2" de 220 mm - Para energía solar <i>Sonda PT1000 com bainha R = 1/2" de 220 mm - Para energia solar</i>	79,64	1



6.03 - ENERGÍA SOLAR

6.03 - ENERGÍA SOLAR

Termostato diferencial para energía solar térmica

Termóstato diferencial para energia solar térmica

DTC100

Termostato diferencial para el control de paneles solares

- Sencillo manejo
- Salida 230V - 3A máx
- Para control de bomba
- Con sondas de temperatura

Termóstato diferencial para o controlo de painéis solares

- Simples utilização
- Saída 230V - 3A máx
- Para controlo de bomba
- Com sondas de temperatura



Referencia <i>Referência</i>		€ €	Embalaje <i>Embalagem</i>
DTC100/2	Para el control de paneles solares y acumulador <i>Para o controlo de painéis solares e acumulador</i>	148,41	1
DTC100/4	Para el control de paneles solares, acumulador y caldera <i>Para o controlo de painéis solares, acumulador e caldeira</i>	254,30	1

Purgador automático para aplicaciones solares

Purgador automático para aplicações solares

E121S

Purgador automático

- Cuerpo de latón
- Pmáx 10 bar
- Tmáx 150 °C

Purgador automático

- Corpo de latão
- Pmáx 10 bar
- Tmáx 150 °C



Referencia <i>Referência</i>		€ €	Embalaje <i>Embalagem</i>
E121S-3/8A	R = 3/8" - (Caja 12 piezas / <i>Caixa 12 peças</i>)	184,01	1
E121S-1/2A	R = 1/2" - (Caja 12 piezas / <i>Caixa 12 peças</i>)	199,11	1

*El precio indicado es de una pieza. Los pedidos corresponden a cajas (Caja 12 piezas)
O preço indicado é de uma peça. Os pedidos correspondem a caixas (Caixa 12 peças)*

E125S

Purgador automático

- Cuerpo de latón
- Pmáx 10 bar
- Tmáx 150 °C

Purgador automático

- Corpo de latão
- Pmáx 10 bar
- Tmáx 150 °C



Referencia <i>Referência</i>		€ €	Embalaje <i>Embalagem</i>
E125S-3/8A	R = 3/8"	36,79	1
E125S-1/2A	R = 1/2"	43,72	1

AVSOLAR

Válvula de corte para purgador automático

- Para E125S - E121S

Válvula de corte para purgador automático

- Para E125S - E121S



Referencia <i>Referência</i>		€ €	Embalaje <i>Embalagem</i>
AVSOLAR-3/8	R = 3/8"	5,30	1
AVSOLAR-1/2	R = 1/2"	7,36	1

6.03 - ENERGÍA SOLAR

6.03 - ENERGÍA SOLAR

Honeywell

CLIMATIZACIÓN INDIVIDUAL Y POR ZONAS
AQUECIMIENTO INDIVIDUAL E POR ZONAS

Válvulas mezcladoras termostáticas

Válvulas misturadoras termostáticas

Válvulas mezcladoras termostáticas para agua caliente sanitaria en instalaciones solares

- Regulación entre 30 y 60 °C
- Sistema de seguridad anti-escaldadura
- Presión máx 10 bar
- Temperatura máx 110 °C
- Máx diferencia de presión entre fría y caliente 2,5 bar
- Protección anticálcarea

Válvulas misturadoras termostáticas para agua quente sanitária em

- Regulação entre 30 e 60 °C
- Sistema de segurança anti-queimadura
- Pressão máx 10 bar
- Temperatura máx 110 °C
- Máx diferença de pressão entre fria e quente 2,5 bar
- Protecção anti-calcário

TM50SOLAR

Referencia		€	Embalaje
Referência		€	Embalagem
TM50SOLAR-1/2E	R = 1/2" - Sin racores, rosca macho - 25 l/min R = 1/2" - Sem uniões, rosca macho - 25 l/min	76,88	1



TM200SOLAR

Referencia		€	Embalaje
Referência		€	Embalagem
TM200SOLAR-3/4A	R = 3/4" - Con racores - 27 l/min R = 3/4" - Com uniões - 27 l/min	108,75	1



TM300SOLAR

Referencia		€	Embalaje
Referência		€	Embalagem
TM300SOLAR-3/4A	R = 3/4" - Con racores - 40 l/min R = 3/4" - Com uniões - 40 l/min	126,34	1



KB191

Válvula antirretorno para agua caliente sanitaria

- Pmáx=10bar - Tmáx = 90 °C

Válvula anti-retorno para água quente sanitária

- Pmáx=10bar - Tmáx = 90 °C

Referencia		€	Embalaje
Referência		€	Embalagem
KB191-3/4	R = 3/4"	21,86	1



Válvula de seguridad de diafragma

Válvula de segurança de diafragma

SM180

Válvula de seguridad de membrana con conexión de descarga estandarizada

- Cuerpo de latón
- Rango de presiones de apertura taradas de fábrica: 2,5 - 3,0 - 4,0 - 6,0 - 8,0 - 10,0 bar
- Tmáx 160 °C
- Certificado según DAP 97/23/EC

Válvula de segurança de membrana com ligação de descarga convencional

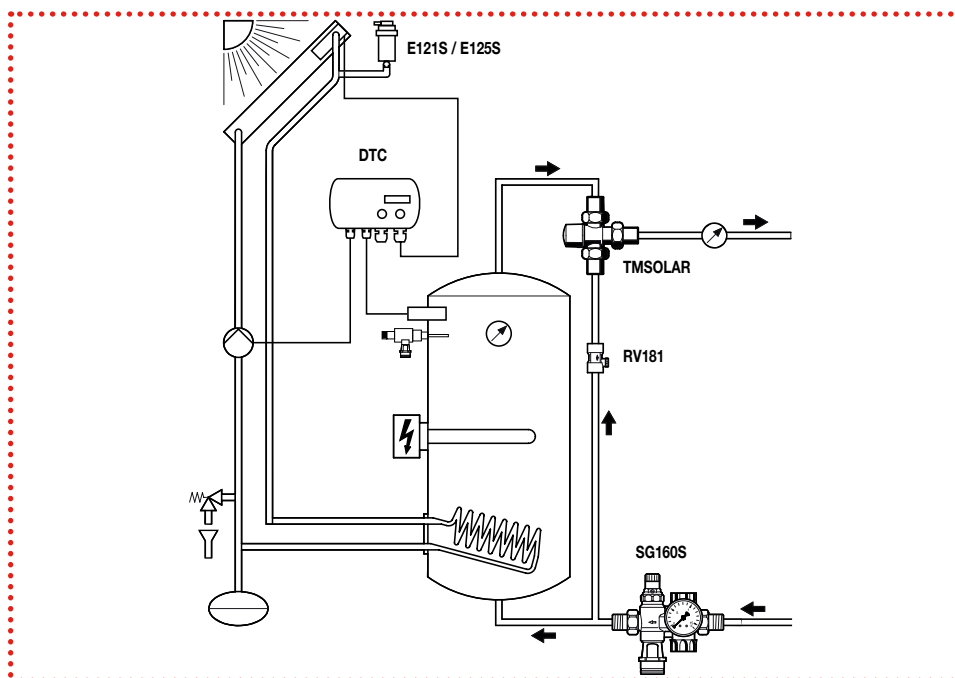
- Corpo de latão
- Intervalo de pressões de abertura calibrado de fábrica: 2,5 - 3,0 - 4,0 - 6,0 - 8,0 - 10,0 bar
- Tmáx 160 °C
- Certificado de acordo com DAP 97/23/EC



Referencia		€	Embalaje
Referência		€	Embalagem
SM180-1/2ZA2.5	1/2" x 1/2" - 2,5 bar	9,09	1
SM180-1/2ZA3.0	1/2" x 1/2" - 3,0 bar	9,09	1
SM180-1/2ZA4.0	1/2" x 1/2" - 4,0 bar	9,09	1
SM180-1/2ZA6.0	1/2" x 1/2" - 6,0 bar	9,09	1
SM180-1/2ZA8.0	1/2" x 1/2" - 8,0 bar	9,09	1
SM180-1/2ZA10.0	1/2" x 1/2" - 10,0 bar	9,09	1
SM180-1/2A2.5	1/2" x 3/4" - 2,5 bar	9,09	1
SM180-1/2A3.0	1/2" x 3/4" - 3,0 bar	9,09	1
SM180-1/2A4.0	1/2" x 3/4" - 4,0 bar	9,09	1
SM180-1/2A6.0	1/2" x 3/4" - 6,0 bar	9,09	1
SM180-1/2A8.0	1/2" x 3/4" - 8,0 bar	9,09	1
SM180-1/2A10.0	1/2" x 3/4" - 10,0 bar	9,09	1
SM180-3/4ZA2.5	3/4" x 3/4" - 2,5 bar	10,98	1
SM180-3/4ZA3.0	3/4" x 3/4" - 3,0 bar	10,98	1
SM180-3/4ZA4.0	3/4" x 3/4" - 4,0 bar	10,98	1
SM180-3/4ZA6.0	3/4" x 3/4" - 6,0 bar	10,98	1
SM180-3/4ZA8.0	3/4" x 3/4" - 8,0 bar	10,98	1
SM180-3/4ZA10.0	3/4" x 3/4" - 10,0 bar	10,98	1
SM180-3/4A2.5	3/4" x 1" - 2,5 bar	10,98	1
SM180-3/4A3.0	3/4" x 1" - 3,0 bar	10,98	1
SM180-3/4A4.0	3/4" x 1" - 4,0 bar	10,98	1
SM180-3/4A6.0	3/4" x 1" - 6,0 bar	10,98	1
SM180-3/4A8.0	3/4" x 1" - 8,0 bar	10,98	1
SM180-3/4A10.0	3/4" x 1" - 10,0 bar	10,98	1

Ejemplo de aplicaciones - Sistema solar

Exemplo de aplicações - Sistema solar



6.04 - VÁLVULAS Y GRUPO DE LLENADO

6.04 - VÁLVULAS E GRUPO DE QUANTIDADE

Honeywell

CLIMATIZACIÓN INDIVIDUAL Y POR ZONAS
AQUECIMENTO INDIVIDUAL E POR ZONAS

6

Válvula de llenado

Válvula de quantidade

VF04

Con válvula de paso y válvula de retención

- Cuerpo de latón
- Caja del muelle de material sintético
- Presión máxima 16 bar
- Presión de salida ajustable 1,5 a 6 bar

Com válvula de passagem e válvula de retenção

- Corpo de latão
- Caixa do elástico de material sintético
- Pressão máxima 16 bar
- Pressão de saída ajustável 1,5 a 6 bar

Referencia	€	Embalaje
Referência	€	Embalagem
VF04-1/2E	38,58	1

Grupo de llenado automático

Grupo de enchimento automático

Para aplicaciones residenciales

Para aplicações residenciais

VF06A/B

Referencia	€	Embalaje
Referência	€	Embalagem
VF06-1/2A Con racor manguera - Manómetro no incluido <i>Com rosca de mangueira - Manómetro não incluído</i>	56,65	1
VF06-1/2B Con tuerca macho - Manómetro no incluido <i>Com parafuso macho - Manómetro não incluído</i>	56,65	1



VF06BM

Grupo de llenado automático con racores

- Cuerpo de latón
- Filtro integrado
- Presión regulable de 0,5 a 3,0 bar
- Con escala de ajuste y rosca G1/4" para manómetro (incluido)
- Tmáx 70 °C - Pmáx 16 bar

Grupo de enchimento automático com uniões

- Corpo de latão
- Filtro integrado
- Pressão regulável de 0,5 a 3,0 bar
- Com escala de ajuste e rosca G1/4" para manómetro (incluído)
- Tmáx 70 °C - Pmáx 16 bar

Referencia	€	Embalaje
Referência	€	Embalagem
VF06-1/2BM R = 1/2"	58,76	1



Grupo de llenado automático con desconectador

Grupo de enchimento automático com interruptor

Para aplicaciones residenciales

Para aplicações residenciais

NK295C

Grupo de llenado automático con desconectador

- Cuerpo de latón
- Filtro integrado
- Presión regulable de 1,5 a 6,0 bar
- Con mando de ajuste y toma G1/4" para manómetro (incluido)
- Tmáx 65 °C - Pmáx 10 bar
- Para fluidos categoría 3 según UNE:EN 1717
- Incluye aislamiento térmico

Grupo de enchimento automático com interruptor

- Corpo de latão
- Filtro integrado
- Pressão regulável de 1,5 a 6,0 bar
- Com comando de ajuste e tomada G1/4" para manómetro (incluído)
- Tmáx 65 °C - Pmáx 10 bar
- Para fluidos categoria 3 de acordo com UNE:EN 1717
- Inclui arejamento térmico

Referencia	€	Embalaje
Referência	€	Embalagem
NK295C-1/2A R = 1/2" - Con racores rosca macho <i>R = 1/2" - Com uniões rosca macho</i>	179,03	1



6.04 - VÁLVULAS Y GRUPO DE LLENADO

6.04 - VÁLVULAS E GRUPO DE QUANTIDADE

Grupo de llenado automático con desconectador

Para aplicaciones residenciales

Grupo de enchimento automático com interruptor

Para aplicações residenciais

NK300



Grupo de llenado automático con desconectador

- Cuerpo de latón
- Filtro integrado
- Presión regulable de 1,5 a 4,0 bar
- Con mando de ajuste y toma G1/4" para manómetro (incluido)
- Tmáx 65 °C - Pmáx 10 bar
- Para fluidos categoría 4 según UNE:EN 1717
- Incluye aislamiento térmico

Grupo de enchimento automático com interruptor

- Corpo de latão
- Filtro integrado
- Pressão regulável de 1,5 a 4,0 bar
- Com comando de ajuste e tomada G1/4" para manómetro (incluído)
- Tmáx 65 °C - Pmáx 10 bar
- Para fluidos cat. 4 de acordo com UNE:EN 1717
- Inclui arejamento térmico

Referencia		€	Embalaje
Referência		€	Embalagem
NK300-1/2A	R = 1/2" - Con racores rosca macho		
	R = 1/2" - Com uniões rosca macho	285,57	1

Grupo de llenado automático

Con desconectador y con cartucho

Grupo de enchimento automático

Com interruptor e com cartucho



NK300SOFT-1/2A - NK300VE-1/2A

NEW

Grupo de llenado automático con desconectador y con cartucho

- Cuerpo de latón
- Filtro integrado
- Presión regulable de 1,5 a 4,0 bar
- Con mando de ajuste y toma G1/4" para manómetro (incluido)
- Tmáx 65 °C - Pmáx 10 bar
- Para fluidos categoría 4 según UNE:EN 1717
- Incluye aislamiento térmico

Grupo de enchimento automático com interruptor e com cartucho

- Corpo de latão
- Filtro integrado
- Pressão regulável de 1,5 a 4,0 bar
- Com comando de ajuste e tomada G1/4" para manómetro (incluído)
- Tmáx 65 °C - Pmáx 10 bar
- Para fluidos cat. 4 de acordo com UNE:EN 1717
- Inclui arejamento térmico

Referencia		€	Embalaje
Referência		€	Embalagem
NK300SOFT-1/2A	Con cartucho descalcificador - R = 1/2" - Con racores rosca macho		
	Com cartucho descalcificador - R = 1/2" - Com uniões rosca macho	508,60	1
NK300VE-1/2A	Con cartucho P300-LES de desmineralización		
	Com cartucho P300-LES de desmineralização	583,00	1

Accesorios - Acessórios

P300-S	Cartucho de recambio de 0,75 l - Válvula de esfera 1/2"		
	Cartucho de substituição de 0,75 l - Válvula de esfera 1/2"	59,30	1
P300-L	Cartucho de recambio de 3,5 l - Válvula de esfera 3/4"		
	Cartucho de substituição de 3,5 l - Válvula de esfera 3/4"	131,80	1
P300-LES	Cartucho de desmineralización 3,5 l		
	Cartucho de desmineralização 3,5 l	173,30	1



Unidad descalcificadora

Unidade descalcificadora

VE300

Unidad descalcificadora para sistemas de calefacción

- Contador de agua integrado para determinar la duración del cartucho de intercambio iónico
- Facilidad de instalación e intercambio del cartucho
- Incluye kit para determinar la dureza del agua

Unidade descalcificadora para sistemas de aquecimento

- Contador de água integrado para determinar a duração do cartucho de intercâmbio iónico
- Facilidade de instalação e intercâmbio do cartucho
- Inclui kit para determinação da dureza da água.

Referencia		€	Embalaje
Referência		€	Embalagem
VE300-1/2A	R = 1/2" - Con racores rosca macho		
	R = 1/2" - Com uniões rosca macho	181,80	1

6.04 - VÁLVULAS Y GRUPO DE LLENADO

6.04 - VÁLVULAS E GRUPO DE QUANTIDADE

Honeywell



CLIMATIZACIÓN INDIVIDUAL Y POR ZONAS
AQUECIMENTO INDIVIDUAL E POR ZONAS

NKtronic
NKtronic

NK300T

Grupo de llenado automático electrónico

- Cuerpo de latón resistente a la pérdida de zinc
- Completo con válvula de corte y aislamiento térmico
- Transformador con alimentación a 12 Vdc
- Presión regulable electrónicamente 1,4-4 bar
- Display digital
- Pmáx 6 bar – Tmáx 65 °C
- IP54
- Para fluidos hasta categoría 3 según UNE EN 1717 (solo NK300T-1/2ACA)
- Para fluidos hasta categoría 4 según UNE EN 1717 (solo NK300T-1/2ABA)

Grupo de enchimento automático electrónico

- Corpo em latão anti-dezincificação
- Completo com válvula de corte e isolamento térmico
- Transformador com alimentação a 12 Vdc
- Pressão regulável electronicamente 1,4 - 4 bar
- Mostrador digital
- Pmáx 6 bar – Tmáx 65 °C
- IP54
- Para fluidos até à categoria 3 segundo a norma UNE EN 1717 (apenas NK300T-1/2ACA)
- Para fluidos até à categoria 4 segundo a norma UNE EN 1717 (apenas NK300T-1/2ABA)

Referencia		€	Embalaje
Referência		€	Embalagem
NK300T-1/2A	Grupo de llenado automático electrónico estándar <i>Grupo de enchimento automático electrónico padrão</i>	580,38	1
NK300T-1/2ACA	Grupo de llenado automático electrónico con desconectador tipo CA <i>Grupo de enchimento automático electrónico com desconector tipo CA</i>	623,22	1
NK300T-1/2ABA	Grupo de llenado automático electrónico con desconectador tipo BA <i>Grupo de enchimento automático electrónico com desconector tipo BA</i>	654,84	1

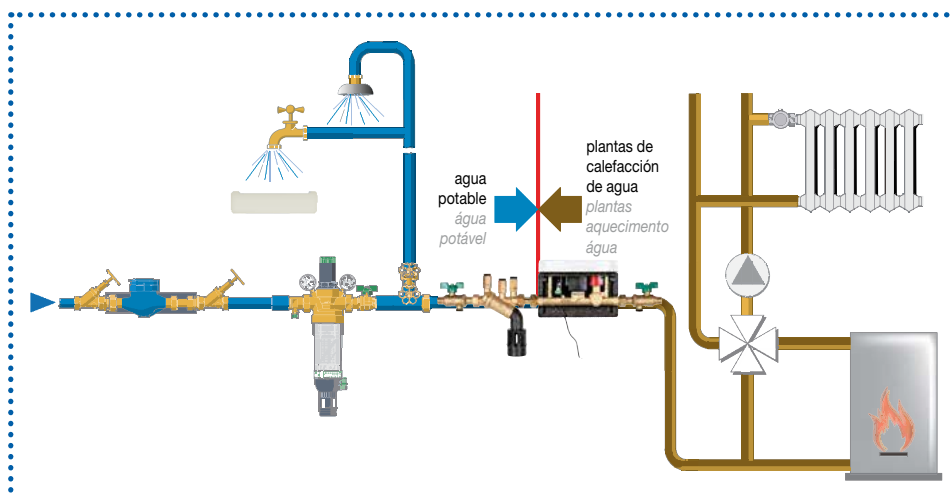


Ejemplo de aplicaciones

Exemplo de aplicações

Para aplicaciones residenciales

Para aplicações residenciais



6.05 - SEPARADOR DE AIRE Y LODOS

6.05 - SEPARADOR DE AR E LAMAS

Separador de aire y lodos
Separador de ar e lamas

Para aplicaciones residenciales
Para aplicações residenciais



HF49

Separador de aire y lodos para instalaciones de calefacción

- Para instalación en vertical u horizontal
- Pmáx 10 bar – Tmáx 90 °C
- Incluye aislamiento térmico

Separador de ar e sujidades para instalações de aquecimento

- Para instalação em vertical u horizontal
- Pmáx 10 bar - Tmáx 90 °C
- Inclui arejamento térmico

Referencia		€	Embalaje
Referência		€	Embalagem
HF49-1A	R = 1" - Kvs = 3,6	239,42	1

Accesorios - Acessórios

PE49	Cartucho de fosfato <i>Cartucho de fosfato</i>	59,30	1
------	---------------------------------------------------	-------	---

6.06 - VÁLVULAS DE SEGURIDAD PARA CALEFACCIÓN

6.06 - VÁLVULAS DE SEGURANÇA PARA AQUECIMENTO

Válvula de seguridad térmica
Válvula de segurança térmica

Con doble sensor
Com dobre sensor

TS131

Válvula de seguridad térmica

- Cuerpo de latón
- Doble sensor y posibilidad de prueba
- Temperatura máx 95 °C
- Cumple la normativa DIN EN 13443-1

Válvula de segurança térmica

- Corpo de latão
- Duplo sensor e possibilidade de teste
- Temperatura máx 95 °C
- Em conformidade com a norma DIN EN 13443-1

Referencia		€	Embalaje
Referência		€	Embalagem
TS131-3/4A	Tubo capilar con funda de protección de 1300 mm, con construcción certificada <i>Tubo capilar con funda de protección de 1300 mm, con construcción certificada</i>	116,11	1
TS131-3/4B	Tubo capilar con funda de protección 4000 mm <i>Tubo capilar con funda de protección 4000 mm</i>	139,59	1

Accesorios - Acessórios

TS131KF-3/4A	Guía de pistón completa para TS131 Tamaño de conexión 3/4" <i>Guía de pistón completa para TS131 Tamaño de conexión 3/4"</i>	43,60	1
TS131TWG-3/4A	Transductor de temperatura a movimiento para TS131 Temperatura de apertura 95 °C Tubo capilar con funda de protección 1300 mm <i>Transductor de temperatura a movimento para TS131 Temperatura de apertura 95 °C Tubo capilar con funda de protección 1300 mm</i>	80,18	1
TS131TWG-3/4B	Transductor de temperatura a movimiento para TS131 Temperatura de apertura 95 °C Tubo capilar con funda de protección 4000 mm <i>Transductor de temperatura a movimento para TS131 Temperatura de apertura 95 °C Tubo capilar con funda de protección 4000 mm</i>	80,18	1



6.06 - VÁLVULAS DE SEGURIDAD PARA CALEFACCIÓN

6.06 - VÁLVULAS DE SEGURANÇA PARA AQUECIMENTO

Honeywell



CLIMATIZACIÓN INDIVIDUAL Y POR ZONAS
AQUECIMENTO INDIVIDUAL E POR ZONAS

Válvula de seguridad
Válvula de segurança

De máxima presión
De máxima pressão

SM110

Válvula de seguridad

- Cuerpo de latón
- Para instalaciones de calefacción en circuito cerrado
- Presión de apertura 1,5 - 2,0 - 2,5 - 3,0 - 4,0 y 6,0 bar
- Temperatura máxima 120 °C

Válvula de segurança

- Corpo de latão
- Para instalações de aquecimento em circuito fechado
- Pressão de abertura 1,5 - 2,0 - 2,5 - 3,0 - 4,0 e 6,0 bar
- Temperatura máxima 120 °C

Referencia		€	Embalaje
Referência		€	Embalagem
Entrada 1/2" - Salida 1/2" - Rosca interna			
<i>Entrada 1/2" - Saída 1/2" - Rosca interna</i>			
SM110-1/2ZA2.5	Presión apertura 2,5 bar / Pressão abertura 2,5 bar	6,60	1
SM110-1/2ZA3.0	Presión apertura 3,0 bar / Pressão abertura 3,0 bar	6,60	1
Entrada 1/2" - Salida 3/4" - Rosca interna			
<i>Entrada 1/2" - Saída 3/4" - Rosca interna</i>			
SM110-1/2A1.5	Presión apertura 1,5 bar / Pressão abertura 1,5 bar	6,60	1
SM110-1/2A2.0	Presión apertura 2,0 bar / Pressão abertura 2,0 bar	6,60	1
SM110-1/2A2.5	Presión apertura 2,5 bar / Pressão abertura 2,5 bar	6,60	1
SM110-1/2A3.0	Presión apertura 3,0 bar / Pressão abertura 3,0 bar	6,60	1
SM110-1/2A4.0	Presión apertura 4,0 bar / Pressão abertura 4,0 bar	6,60	1
SM110-1/2A6.0	Presión apertura 6,0 bar / Pressão abertura 6,0 bar	6,60	1
Entrada 3/4" - Salida 3/4" - Rosca interna			
<i>Entrada 3/4" - Saída 3/4" - Rosca interna</i>			
SM110-3/4ZA2.5	Presión apertura 2,5 bar / Pressão abertura 2,5 bar	8,87	1
SM110-3/4ZA3.0	Presión apertura 3,0 bar / Pressão abertura 3,0 bar	8,87	1
Entrada 3/4" - Salida 1" - Rosca interna			
<i>Entrada 3/4" - Saída 1" - Rosca interna</i>			
SM110-3/4A1.5	Presión apertura 1,5 bar / Pressão abertura 1,5 bar	8,87	1
SM110-3/4A2.5	Presión apertura 2,5 bar / Pressão abertura 2,5 bar	8,87	1
SM110-3/4A3.0	Presión apertura 3,0 bar / Pressão abertura 3,0 bar	8,87	1
SM110-3/4A4.0	Presión apertura 4,0 bar / Pressão abertura 4,0 bar	8,87	1
Entrada rosca externa 1/2" - Salida rosca interna 3/4"			
<i>Entrada rosca externa 1/2" - Saída rosca interna 3/4"</i>			
SM110-1/2AA1.5	Presión apertura 1,5 bar / Pressão abertura 1,5 bar	6,60	1
SM110-1/2AA2.0	Presión apertura 2,0 bar / Pressão abertura 2,0 bar	6,60	1
SM110-1/2AA3.0	Presión apertura 3,0 bar / Pressão abertura 3,0 bar	6,60	1



SM120

Válvula de seguridad

- Cuerpo de latón
- Para instalaciones de calefacción en circuito cerrado
- Presión de apertura 2,5 ó 3 bar
- Temperatura máxima 120 °C

Válvula de segurança

- Corpo de latão
- Para instalações de aquecimento em circuito fechado
- Pressão de abertura 2,5 ou 3 bar
- Temperatura máxima 120 °C

Referencia		€	Embalaje
Referência		€	Embalagem
Presión apertura 2,5 bar			
<i>Pressão abertura 2,5 bar</i>			
SM120-1/2A	Salida 3/4" - Entrada 1/2" / Saída 3/4" - Entrada 1/2"	20,88	1
SM120-3/4A	Salida 1" - Entrada 3/4" / Saída 1" - Entrada 3/4"	30,73	1
SM120-1A	Salida 1 1/4" - Entrada 1" / Saída 1 1/4" - Entrada 1"	49,18	1
SM120-11/4A	Salida 2" - Entrada 1 1/4" / Saída 2" - Entrada 1 1/4"	99,83	1
Presión apertura 3,0 bar			
<i>Pressão abertura 3,0 bar</i>			
SM120-1/2B	Salida 3/4" - Entrada 1/2" / Saída 3/4" - Entrada 1/2"	20,88	1
SM120-3/4B	Salida 1" - Entrada 3/4" / Saída 1" - Entrada 3/4"	30,73	1
SM120-1B	Salida 1 1/4" - Entrada 1" / Saída 1 1/4" - Entrada 1"	49,18	1
SM120-11/4B	Salida 2" - Entrada 1 1/4" / Saída 2" - Entrada 1 1/4"	99,83	1



Otras presiones bajo demanda
Outrs pressão mediante consulta

Válvula de seguridad de diafragma

Válvula de segurança de diafragma

SM150

Válvula de seguridad

- Cuerpo de latón
- Para instalaciones de agua caliente sanitaria en circuito cerrado
- Norma DIN 1988 y DIN 4753-1
- Presión de apertura 6,0 - 8,0 ó 10,0 bar
- Temperatura máxima 95 °C

Válvula de segurança

- Corpo de latão
- Para instalações de água quente sanitária em circuito fechado
- Norma DIN 1988 e DIN 4753-1
- Pressão de abertura 6,0 - 8,0 e 10,0 bar
- Temperatura máxima 95 °C



Referencia		€	Embalaje
Referência		€	Embalagem
Entrada 1/2" - Salida 1/2"- Rosca interna			
Entrada 1/2" - Saída 1/2"- Rosca interna			
SM150-1/2ZA	Presión apertura 6,0 bar / Pressão abertura 6,0 bar	7,14	1
SM150-1/2ZB	Presión apertura 8,0 bar / Pressão abertura 8,0 bar	7,14	1
SM150-1/2ZC	Presión apertura 10,0 bar / Pressão abertura 10,0 bar	7,14	1
Entrada 1/2" - Salida 3/4"- Rosca interna			
Entrada 1/2" - Saída 3/4"- Rosca interna			
SM150-1/2A	Presión apertura 6,0 bar / Pressão abertura 6,0 bar	7,14	1
SM150-1/2B	Presión apertura 8,0 bar / Pressão abertura 8,0 bar	7,14	1
SM150-1/2C	Presión apertura 10,0 bar / Pressão abertura 10,0 bar	7,14	1
Entrada 3/4" - Salida 3/4"- Rosca interna			
Entrada 3/4" - Saída 3/4"- Rosca interna			
SM150-3/4ZA	Presión apertura 6,0 bar / Pressão abertura 6,0 bar	9,68	1
SM150-3/4ZB	Presión apertura 8,0 bar / Pressão abertura 8,0 bar	9,68	1
SM150-3/4ZC	Presión apertura 10,0 bar / Pressão abertura 10,0 bar	9,68	1
Entrada 3/4" - Salida 1"- Rosca interna			
Entrada 3/4" - Saída 1"- Rosca interna			
SM150-3/4A	Presión apertura 6,0 bar / Pressão abertura 6,0 bar	9,68	1
SM150-3/4B	Presión apertura 8,0 bar / Pressão abertura 8,0 bar	9,68	1
SM150-3/4C	Presión apertura 10,0 bar / Pressão abertura 10,0 bar	9,68	1

Válvula de seguridad con membrana

Válvula de segurança com membrana

SM152

Válvulas de seguridad con membrana

- Para agua caliente sanitaria
- Cuerpo de latón y caja del muelle de material sintético
- Temperatura máxima 95 °C
- Presión de tarado 6, 8 y 10 bar

Válvulas de segurança com membrana

- Para água quente sanitária
- Corpo de latão e caixa com mola de material sintético
- Temperatura máxima 95 °C
- Pressão com tara 6, 8 e 10 bar



Referencia		€	Embalaje
Referência		€	Embalagem
SM152-1/2AA	Entrada 1/2" - Salida/Saída 3/4" - 75 kW - 6 bar	34,68	1
SM152-3/4AA	Entrada 3/4" - Salida/Saída 1" - 150 kW - 6 bar	39,88	1
SM152-1AA	Entrada 1" - Salida/Saída 1 1/4" - 250 kW - 6 bar	66,33	1
SM152-11/4AA	Entrada 1 1/4" - Salida/Saída 1 1/2" - 2200 kW - 6 bar	92,68	1
SM152-1/2AB	Entrada 1/2" - Salida/Saída 3/4" - 75 kW - 8 bar	34,68	1
SM152-3/4AB	Entrada 3/4" - Salida/Saída 1" - 150 kW - 8 bar	39,88	1
SM152-1AB	Entrada 1" - Salida/Saída 1 1/4" - 250 kW - 8 bar	66,33	1
SM152-11/4AB	Entrada 1 1/4" - Salida/Saída 1 1/2" - 2200 kW - 8 bar	92,68	1
SM152-1/2AC	Entrada 1/2" - Salida/Saída 3/4" - 75 kW - 10 bar	34,68	1
SM152-3/4AC	Entrada 3/4" - Salida/Saída 1" - 150 kW - 10 bar	39,88	1
SM152-1AC	Entrada 1" - Salida/Saída 1 1/4" - 250 kW - 10 bar	66,33	1
SM152-11/4AC	Entrada 1 1/4" - Salida/Saída 1 1/2" - 2200 kW - 10 bar	92,68	1

Otras presiones, bajo demanda

Outras pressões mediante consulta

7.01 - SISTEMAS DE REPARTIDORES DE COSTES DE CALOR	96	7.04 - CAUDALÍMETROS Y CALCULADORES	105
<i>7.01 - SISTEMAS DISTRIBUIDORES DE CUSTOS DE AQUECIMIENTO</i>	<i>96</i>	<i>7.04 - FLUXÍMETROS E CALCULADORES</i>	<i>105</i>
Repartidores de Costes de Calefacción - Sistema AMR	96	Caudalímetros	105
<i>Distribuidores de custos de aquecimento - Sistema AMR</i>	<i>96</i>	<i>Fluxímetros</i>	<i>105</i>
Componentes sistema AMR	96	Calculadores	106
<i>Componentes de sistema AMR</i>	<i>96</i>	<i>Calculadores</i>	<i>106</i>
Repartidores de Costes de Calefacción - Walk-By	97	7.05 - SISTEMAS PARA AGUA SANITARIA	107
<i>Distribuidores de custos de aquecimento - Walk-By</i>	<i>97</i>	<i>7.05 - SISTEMAS PARA ÁGUA SANITARIA</i>	<i>107</i>
Componentes sistema Walk-By	97	Contadores de agua sanitaria para sistema AMR y Walk-By	107
<i>Componentes de sistema Walk-By</i>	<i>97</i>	<i>Contadores de Água sanitaria para sistema AMR y Walk-By</i>	<i>107</i>
Accesorios para programación de repartidores AMR y Walk-By	98	Contadores de agua fría	107
<i>Acessórios para programação de distribuidores AMR e Walk-By</i>	<i>98</i>	<i>Contadores de água fria</i>	<i>107</i>
Accesorios de montaje para repartidores AMR y Walk-By	98	Contadores de agua caliente	107
<i>Acessórios de montagem para distribuidores AMR e Walk-By</i>	<i>98</i>	<i>Contadores de água quente</i>	<i>107</i>
7.02 - SISTEMAS PARA AGUA SANITARIA	99	Contadores de agua fría y caliente	108
<i>7.02 - SISTEMAS PARA ÁGUA SANITARIA</i>	<i>99</i>	<i>Contadores de água fria e quente</i>	<i>108</i>
Contadores de agua sanitaria para sistema AMR y Walk-By	99	Accesorios para contadores EW170	109
<i>Contadores de água sanitaria para sistema AMR e Walk-By</i>	<i>99</i>	<i>Acessórios para contadores EW170</i>	<i>109</i>
Módulos radio para contadores de agua para sistema AMR y Walk-By	99	7.06 - CENTRALES PARA CONTADORES	110
<i>Módulos de rádio para contadores de água para sistema AMR e Walk-By</i>	<i>99</i>	<i>7.06 - CENTRAIS PARA CONTADORES</i>	<i>110</i>
Accesorios para contadores de agua para sistema AMR y Walk-By	99	Central de recogida de datos y Accesorios	110
<i>Acessórios para contadores de água para sistema AMR e Walk-By</i>	<i>99</i>	<i>Centrais de recolha de dados e Acessórios</i>	<i>110</i>
Para calefacción	100	Accesorios	111
<i>Para aquecimento</i>	<i>100</i>	<i>Acessórios</i>	<i>111</i>
Para calefacción y refrigeración	101		
<i>Para aquecimento e refrigeração</i>	<i>101</i>		
7.03 - CONTADORES DE ENERGÍA POR ULTRASONIDOS	103		
<i>7.03 - CONTADORES DE ENERGÍA POR ULTRASONS</i>	<i>103</i>		
Para calefacción	103		
<i>Para aquecimento</i>	<i>103</i>		
Para calefacción y refrigeración	104		
<i>Para aquecimento e refrigeração</i>	<i>104</i>		
Módulos para contadores EW773...	104		
<i>Módulos para contadores EW773...</i>	<i>104</i>		



**MEDICIÓN DE ENERGÍA
Y CONSUMOS**
**MEDIÇÃO DE ENERGÍA
E CONSUMOS**

7.01 - SISTEMAS DE REPARTIDORES DE COSTES DE CALOR

7.01 - SISTEMAS DISTRIBUIDORES DE CUSTOS DE AQUECIMENTO

Repartidores de Costes de Calefacción - Sistema AMR

Distribuidores de custos de aquecimento - Sistema AMR

E43205A

NEW

Sistema de medición y reparto de consumos de calor en viviendas con sistemas de calefacción centralizada y distribución por columnas

- Repartidor de calor con 2 sensores
- Comunicación inalámbrica en 868 MHz
- Alimentación a baterías (incluidas) de 10 años de duración
- Homologado según EN 834
- Certificado CE

Sistema para medição e partilha de consumos de calor em vivendas com sistemas de aquecimento central e distribuição por colunas

- Partilha de calor com 2 sensores
- Comunicação sem fios em 868 MHz
- Alimentação a baterias (incluídas) de 10 anos de duração
- Homologado de acordo com EN 834
- Certificado CE



Referencia		€	Embalaje
Referência		€	Embalagem
E43205A-HW	Repartidor a 2 sensores, comunicación RF 868 MHz - Sistema AMR <i>Distribuidor com 2 sensores, comunicação RF 868 MHz - Sistema AMR</i>	57,00	50
HCAI-K010-0S2	Sonda remota con cable de 2,5 m <i>Sonda remota com cabo de 2,5 m</i>	30,00	10

Componentes sistema AMR

Componentes de sistema AMR

RN...4

NEW

Centrales para la recepción y almacenamiento de datos

- Creación automática de la red con hasta 12 RNN4 (máx 500 repartidores)
- Transmisión de los datos de consumo a todos los nodos de la red
- Comunicación inalámbrica en 868 MHz
- Certificado CE

Centrais para a recepção e armazenamento de dados

- Criação automática da rede com até 12 RNN4 (máx 500 partilhas)
- Transmissão dos dados de consumo a todos os nós da rede
- Comunicação sem fios em 868 MHz
- Certificado CE



Referencia		€	Embalaje
Referência		€	Embalagem
RNN4-STD	Central con batería (posibilidad de lectura mediante M-Bus) <i>Central com bateria (possibilidade de leitura mediante M-Bus)</i>	375,00	1
RNN4-RS232	Central con batería y conexión RS232 (posibilidad de lectura mediante RS232 y M-Bus) <i>Central com bateria e ligação RS232 (possibilidade de leitura mediante RS232 e M-Bus)</i>	490,00	1
RNG4-MOD	Central con alimentación externa y módulo de comunicaciones GSM para lectura remota (1 red, hasta 500 dispositivos) <i>Central com alimentação externa e módulo de comunicações GSM para leitura remota (1 rede, até 500 dispositivos)</i>	1.265,00	1

WTZ....

NEW

Referencia

Referência

€

€

Embalaje

Embalagem

WTZ.RM	Módulo PC-Radio con software y cable USB para la puesta en marcha y lectura remota de sistemas <i>Módulo PC-Radio com software e cabo USB para a colocação em prática e leitura remota de sistemas</i>	2.990,00	1
WTZ.K232	Cable de interfaz RS-232 para lectura en local de la central RNN4-RS232 <i>Cabo de interface RS232 para leitura local de la central RNN4-RS232</i>	55,00	1



7.01 - SISTEMAS DE REPARTIDORES DE COSTES DE CALOR

7.01 - SISTEMAS DISTRIBUIDORES DE CUSTOS DE AQUECIMENTO

Honeywell

7

MEDICIÓN DE ENERGÍA Y CONSUMOS
 MEDIÇÃO DE ENERGIA E CONSUMOS

Repartidores de Costes de Calefacción – Walk-By

Distribuidores de custos de aquecimento - Walk-By

E43205W

NEW

Sistema de medición y reparto de consumos de calor en viviendas con sistemas de calefacción centralizada y distribución por columnas

- Repartidor de calor con 2 sensores
- Comunicación inalámbrica en 868 MHz
- Alimentación a baterías (incluidas) de 10 años de duración
- Homologado según EN 834
- Certificado CE

Sistema para medição e partilha de consumos de calor em vivendas com sistemas de aquecimento central e distribuição por colunas

- Partilha de calor com 2 sensores
- Comunicação sem fios em 868 MHz
- Alimentação a baterias (incluídas) de 10 anos de duração
- Homologado de acordo com EN 834
- Certificado CE



Referencia		€	Embalaje
Referência		€	Embalagem
E43205W-HW	Repartidor a 2 sensores, comunicación RF 868 MHz - Sistema Walk-By Distribuidor com 2 sensores, comunicação RF 868 MHz Sistema Walk-By	57,00	50
HCAI-K010-0S2	Sonda remota con cable de 2,5 m Sonda remota com cabo de 2,5 m	30,00	10

Componentes sistema Walk-By

Componentes de sistema Walk-By

Walk-By

Recepción de datos mediante sistema Walk-By sin necesidad de centrales receptoras

- Facilidad de lectura
- No precisa centrales receptoras
- Comunicación inalámbrica 868 MHz
- Recepción de datos mediante módulo receptor y envío a PC por Bluetooth
- Certificado CE

Recepção de dados mediante sistema Walk-By sem necessidade de centrais receptoras

- Facilidade de leitura
- Não precisa centrais receptoras
- Comunicação sem fios 868 MHz
- Recepção de dados mediante módulo receptor e envio a PC por Bluetooth
- Certificado CE



Referencia		€	Embalaje
Referência		€	Embalagem
WTZ.WBSET-2PC	Set de comunicación Walk-By que incluye receptor de datos con funda, adaptador Bluetooth con conexión USB, software ACT46 Conjunto de comunicação Walk-By que inclui receptor de dados com bolsa, adaptador Bluetooth com ligação USB, software ACT46	2.110,00	1



7.01 - SISTEMAS DE REPARTIDORES DE COSTES DE CALOR

7.01 - SISTEMAS DISTRIBUIDORES DE CUSTOS DE AQUECIMENTO

Accesorios para programación de repartidores AMR y Walk-By

Accessórios para programação de distribuidores AMR e Walk-By

Referencia <i>Referência</i>		€ €	Embalaje <i>Embalagem</i>
HCAPH001001	Base para programación de parámetros en repartidores AMR y Walk-By <i>Base para programação de parâmetros em distribuidores AMR e Walk-By</i>	270,00	1
F12150-2018	Cable de programación con interfaz IRDA y conexión RS232 <i>Cabo de programação com interface IRDA e ligação RS232</i>	130,00	1
WFZ.IRDA-USB	Cable de programación con interfaz IRDA y conexión USB <i>Cabo de programação com interface IRDA e ligação USB</i>	318,50	1

Accesorios de montaje para repartidores AMR y Walk-By

Accessórios de montagem para distribuidores AMR e Walk-By

Referencia <i>Referência</i>		€ €	Embalaje <i>Embalagem</i>
593209	Juego de montaje para radiadores de hierro fundido <i>Kit de montagem para radiadores de ferro fundido</i>	6,00	10
593210	Juego de montaje para radiadores de acero <i>Kit de montagem para radiadores de aço</i>	5,30	10
593214	Juego de montaje para paneles de chapa (precisa herramienta de soldar) <i>Kit de montagem para painéis de chapa (necessita ferramenta de soldar)</i>	4,40	10
593216	Juego de montaje para radiadores de aluminio y acero <i>Kit de montagem para radiadores de alumínio e aço</i>	4,90	10
592991	Perfil de aluminio <i>Perfil de alumínio</i>	1,70	25
524354	Adaptador de 70 mm para montaje en radiadores de hierro fundido. Se precisan dos adaptadores por cada repartidor <i>Adaptador de 70 mm para montagem em radiadores de ferro fundido. São necessários dois adaptadores por cada distribuidor</i>	1,50	10
532997	Prisma de montaje para radiador de hierro en columnas <i>Prisma de montagem para radiador de ferro em colunas</i>	6,90	10
593211	Juego de montaje para radiador de elementos con paso inferior a 40 mm <i>Kit de montagem para radiador de elementos com passo inferior a 40 mm</i>	16,00	10
524363	Adaptador de 45 mm para montaje en radiador de hierro fundido <i>Adaptador de 45 mm para montagem em radiador de ferro fundido</i>	1,50	10
524364	Adaptador de 55 mm para montaje en radiador de hierro fundido <i>Adaptador de 55 mm para montagem em radiador de ferro fundido</i>	1,50	10
FKK0037	Precintos para repartidores <i>Vedantes para distribuidores</i>	0,45	200
HCAI-K010-001	Juego para instalación para sensor remoto sobre radiador de columnas de hierro o acero <i>Kit para instalação para sensor remoto sobre radiador de colunas de ferro ou aço</i>	27,05	10
HCAI-K010-005	Juego para instalación para sensor remoto sobre radiador (soldar) <i>Kit para instalação para sensor remoto sobre radiador (soldar)</i>	3,00	10
HCAI-K010-012	Juego para instalación para sensor remoto sobre convector <i>Kit para instalação para sensor remoto sobre convector</i>	10,50	10
HCAI-K010-0P2	Soporte de pared para repartidor <i>Suporte de parede para distribuidor</i>	5,00	10

Nota: Consultar para otros modelos - *Nota: Consultar para outros modelos*

7.02 - SISTEMAS PARA AGUA SANITARIA

7.02 - SISTEMAS PARA ÁGUA SANITARIA

Honeywell

7

MEDICIÓN DE ENERGÍA Y CONSUMOS
MEDEIÇÃO DE ENERGIA E CONSUMOS

Contadores de agua sanitaria para sistema AMR y Walk-By

Contadores de água sanitaria para sistema AMR e Walk-By

EW100...

NEW

Contador de agua serie EW100

- Contador de chorro único
- Para agua fría y caliente
- Compatible con módulo radio EW9106...
- Certificado MID

Contador de água série EW100

- Contador de fluxo único
- Para água fria e quente
- Compatível com módulo de rádio EW9106...
- Certificado MID

Referencia		€	Embalaje
Referência		€	Embalagem
Para agua fría - Para água fria			
EW1000AZ1101	DN15 - 1,5 m³/h - Tmáx 30 °C - 80 mm	34,00	1
EW1000AZ1201	DN15 - 1,5 m³/h - Tmáx 30 °C - 110 mm	34,00	1
EW1000AZ2001	DN20 - 2,5 m³/h - Tmáx 30 °C - 130 mm	46,00	1
Para agua caliente - Para água quente			
EW1001AZ1101	DN15 - 1,5 m³/h - Tmáx 90 °C - 80 mm	39,00	1
EW1001AZ1201	DN15 - 1,5 m³/h - Tmáx 90 °C - 110 mm	39,00	1
EW1001AZ2001	DN20 - 2,5 m³/h - Tmáx 90 °C - 130 mm	52,00	1



Módulos radio para contadores de agua para sistema AMR y Walk-By

Módulos de rádio para contadores de agua para sistema AMR e Walk-By

EW9106

NEW

Módulos radio para integrar contadores EW100

- Para sistemas AMR y Walk-By
- Duración de la batería 12 años

Módulos de rádio para integrar em contadores EW100

- Para sistemas AMR e Walk-By
- Duração da bateria 12 anos

Referencia		€	Embalaje
Referência		€	Embalagem
EW9106AFZ001	Módulo radio para sistema AMR <i>Módulo de rádio para sistema AMR</i>	85,00	1
EW9106AFZ002	Módulo radio para sistema Walk-By <i>Módulo de rádio para sistema Walk-By</i>	85,00	1



EW9200

NEW

Módulos radio para integrar contadores de impulsos

- Para sistemas AMR y Walk-By
- Duración de la batería 12 años

Módulos de rádio para integrar em contadores de impulsos

- Para sistemas AMR e Walk-By
- Duração da bateria 12 anos

Referencia		€	Embalaje
Referência		€	Embalagem
EW9200AGZ001	Módulo radio para sistema AMR con dos entradas de impulsos <i>Módulo de rádio para sistema AMR com duas entradas de impulsos</i>	104,50	1
EW9200AGZ002	Módulo radio para sistema Walk-By con dos entradas de impulsos <i>Módulo de rádio para sistema Walk-By com duas entradas de impulsos</i>	104,50	1

Accesorios para contadores de agua para sistema AMR y Walk-By

Acessórios para contadores de agua para sistema AMR e Walk-By

Referencia		€	Embalaje
Referência		€	Embalagem
EWA1500035	Juego de racores para contadores DN15 con orificio para precinto (2 racores, 2 tuercas y 2 juntas) <i>Kit de ligações para contadores DN15 com orifício para vedante (2 ligações, 2 porcas e 2 juntas)</i>	10,45	1
EWA1500042	Juego de racores para contadores DN20 con orificio para precinto (2 racores, 2 tuercas y 2 juntas) <i>Kit de ligações para contadores DN20 com orifício para vedante (2 ligações, 2 porcas e 2 juntas)</i>	15,20	1

7.02 - CONTADORES DE ENERGÍA MECÁNICOS 7.02 - CONTADORES DE ENERGÍA MECÂNICOS

Para calefacción
Para aquecimento

EW447

Contadores de energía para calefacción

- Cuerpo de latón
- Montaje en retorno
- Sensores de temperatura incluidos
- Certificado MID

Contadores de energia para aquecimento

- Corpo em latão
- Montagem em retorno
- Sensores de temperatura incluídos
- Certificado MID



Referencia Referência		€ €	Embalaje Embalagem
Mecánicos y lectura directa - Roscados <i>Mecânicos e leitura directa - Roscados</i>			
EW447A0100	1/2" - 0,6 m³/h	209,00	1
EW447A1200	1/2" - 1,5 m³/h	209,00	1
EW447A2000	3/4" - 2,5 m³/h	212,18	1
Mecánicos y salida M-BUS - Roscados <i>Mecânicos e saída M-BUS - Roscados</i>			
EW447M0100	1/2" - 0,6 m³/h	258,86	1
EW447M1200	1/2" - 1,5 m³/h	258,86	1
EW447M2000	3/4" - 2,5 V/h	262,04	1
Mecánicos y salida de impulsos - Roscados <i>Mecânicos e saída de impulsos - Roscados</i>			
EW447P0100	1/2" - 0,6 m³/h	246,13	1
EW447P1200	1/2" - 1,5 m³/h	246,13	1
EW447P2000	3/4" - 2,5 m³/h	250,37	1
Mecánico y comunicación radio - Roscados <i>Mecânicos e comunicação rádio - Roscados</i>			
EW447F1200	1/2" - 1,5 m³/h	211,12	1

EW448

Contadores de energía para calefacción

- Cuerpo de latón
- Montaje en retorno
- Sensores de temperatura incluidos
- Certificado MID

Contadores de energia para aquecimento

- Corpo em latão
- Montagem em retorno
- Sensores de temperatura incluídos
- Certificado MID



Referencia Referência		€ €	Embalaje Embalagem
Mecánicos y lectura directa - Roscados <i>Mecânicos e leitura directa - Roscados</i>			
EW448A2800	1" - 3,5 m³/h	466,80	1
EW448A3600	1" - 6,0 m³/h	466,80	1
EW448A4600	1 1/2" - 10,0 m³/h	555,91	1
Mecánicos y salida M-BUS - Roscados <i>Mecânicos e saída M-BUS - Roscados</i>			
EW448M2800	1" - 3,5 m³/h	526,21	1
EW448M3600	1" - 6,0 m³/h	526,21	1
EW448M4600	1 1/2" - 10,0 m³/h	615,32	1
Mecánicos y salida de impulsos - Roscados <i>Mecânicos e saída de impulsos - Roscados</i>			
EW448P2800	1" - 3,5 m³/h	526,21	1
EW448P3600	1" - 6,0 m³/h	526,21	1
EW448P4600	1 1/2" - 10,0 m³/h	615,32	1

7.02 - CONTADORES DE ENERGÍA MECÁNICOS

7.02 - CONTADORES DE ENERGÍA MECÂNICOS

Honeywell

7

MEDICIÓN DE ENERGÍA Y CONSUMOS
MEDIÇÃO DE ENERGIA E CONSUMOS

Para calefacción
Para aquecimento

EW449

Contadores de energía para calefacción

- Cuerpo de latón
- Montaje en retorno
- Sensores de temperatura incluidos

Contadores de energia para aquecimento

- Corpo em latão
- Montagem em retorno
- Sensores de temperatura incluídos

Referencia		€	Embalaje
Referência		€	Embalagem
Mecánicos y lectura directa - Embridados			
<i>Mecânicos e leitura directa - Flangeados</i>			
EW449A5100	DN50 - 15 m³/h	1.148,95	1
EW449A5900	DN65 - 25 m³/h	1.552,10	1
EW449A6900	DN80 - 40 m³/h	1.644,40	1
EW449A7700	DN100 - 60 m³/h	1.739,88	1
Mecánicos y salida M-BUS - Embridados			
<i>Mecânicos e saída M-BUS - Flangeados</i>			
EW449M5100	DN50 - 15 m³/h	1.240,19	1
EW449M5900	DN65 - 25 m³/h	1.643,33	1
EW449M6900	DN80 - 40 m³/h	1.735,63	1
EW449M7700	DN100 - 60 m³/h	1.830,05	1
Mecánicos y salida de impulsos - Embridados			
<i>Mecânicos e saída de impulsos - Flangeados</i>			
EW449P5100	DN50 - 15 m³/h	1.240,19	1
EW449P5900	DN65 - 25 m³/h	1.643,33	1
EW449P6900	DN80 - 40 m³/h	1.735,63	1
EW449P7700	DN100 - 60 m³/h	1.830,05	1



Para calefacción y refrigeración
Para aquecimento e refrigeração

EW450

Contadores de energía para calefacción y refrigeración

- Cuerpo de latón
- Montaje en retorno
- Sensores de temperatura incluidos
- Certificado MID

Contadores de energia para aquecimento e refrigeração

- Corpo em latão
- Montagem em retorno
- Sensores de temperatura incluídos
- Certificado MID

Referencia		€	Embalaje
Referência		€	Embalagem
Mecánicos y lectura directa - Roscados			
<i>Mecânicos e leitura directa - Roscados</i>			
EW450A0100	1/2" - 0,6 m³/h	283,10	1
EW450A1200	1/2" - 1,5 m³/h	283,10	1
EW450A2000	3/4" - 2,5 m³/h	291,75	1
Mecánicos y salida M-BUS - Roscados			
<i>Mecânicos e saída M-BUS - Roscados</i>			
EW450M0100	1/2" - 0,6 m³/h	318,91	1
EW450M1200	1/2" - 1,5 m³/h	318,91	1
EW450M2000	3/4" - 2,5 m³/h	327,35	1
Mecánicos y salida de impulsos - Roscados			
<i>Mecânicos e saída de impulsos - Roscados</i>			
EW450P0100	1/2" - 0,6 m³/h	318,91	1
EW450P1200	1/2" - 1,5 m³/h	318,91	1
EW450P2000	3/4" - 2,5 m³/h	327,35	1
Mecánicos y comunicación radio - Roscados			
<i>Mecânicos e comunicação rádio - Roscados</i>			
EW450F1200	1/2" - 1,5 m³/h	236,95	1



7.02 - CONTADORES DE ENERGÍA MECÁNICOS 7.02 - CONTADORES DE ENERGÍA MECÂNICOS

Para calefacción y refrigeración
Para aquecimento e refrigeração

EW451

Contadores de energía para calefacción y refrigeración

- Cuerpo de latón
- Montaje en retorno
- Sensores de temperatura incluidos
- Certificado MID

Contadores de energia para aquecimento e refrigeração

- Corpo em latão
- Montagem em retorno
- Sensores de temperatura incluídos
- Certificado MID



Referencia			€	Embalaje
Referência			€	Embalagem
Mecánicos y lectura directa - Roscados				
<i>Mecânicos e leitura directa - Roscados</i>				
EW451A2800	1"	- 3,5 m³/h	550,42	1
EW451A3600	1"	- 6,0 m³/h	550,42	1
EW451A4600	1 1/2"	- 10,0 m³/h	660,76	1
Mecánicos y salida M-BUS - Roscados				
<i>Mecânicos e saída M-BUS - Roscados</i>				
EW451M2800	1"	- 3,5 m³/h	602,27	1
EW451M3600	1"	- 6,0 m³/h	602,27	1
EW451M4600	1 1/2"	- 10,0 m³/h	711,57	1
Mecánicos y salida de impulsos - Roscados				
<i>Mecânicos e saída de impulsos - Roscados</i>				
EW451P2800	1"	- 3,5 m³/h	602,27	1
EW451P3600	1"	- 6,0 m³/h	602,27	1
EW451P4600	1 1/2"	- 10,0 m³/h	711,57	1

EW452

Contadores de energía para calefacción y refrigeración

- Cuerpo de latón
- Montaje en retorno
- Sensores de temperatura incluidos

Contadores de energia para aquecimento e refrigeração

- Corpo em latão
- Montagem em retorno
- Sensores de temperatura incluídos



Referencia			€	Embalaje
Referência			€	Embalagem
Mecánicos y lectura directa - Embridados				
<i>Mecânicos e leitura directa - Flangeados</i>				
EW452A5100	DN50	- 15 m³/h	1.342,09	1
EW452A5900	DN65	- 25 m³/h	1.782,93	1
EW452A6900	DN80	- 40 m³/h	1.983,94	1
EW452A7700	DN100	- 60 m³/h	1.987,07	1
Mecánicos y salida M-BUS - Embridados				
<i>Mecânicos e saída M-BUS - Flangeados</i>				
EW452M5100	DN50	- 15 m³/h	1.441,55	1
EW452M5900	DN65	- 25 m³/h	1.882,57	1
EW452M6900	DN80	- 40 m³/h	1.983,47	1
EW452M7700	DN100	- 60 m³/h	2.087,45	1
Mecánicos y salida de impulsos - Embridados				
<i>Mecânicos e saída de impulsos - Flangeados</i>				
EW452P5100	DN50	- 15 m³/h	1.441,55	1
EW452P5900	DN65	- 25 m³/h	1.882,57	1
EW452P6900	DN80	- 40 m³/h	1.983,47	1
EW452P7700	DN100	- 60 m³/h	2.087,45	1

7.03 - CONTADORES DE ENERGÍA POR ULTRASONIDOS

7.03 - CONTADORES DE ENERGÍA POR ULTRASONOS

Honeywell

MEDICIÓN DE ENERGÍA Y CONSUMOS
 MEDIÇÃO DE ENERGIA E CONSUMOS

7

Para calefacción
 Para aquecimento

EW7730

Contadores de energía para calefacción

- Cuerpo de latón
- Montaje en retorno
- Sensores de temperatura incluidos
- Certificado MID

Contadores de energia para aquecimento

- Corpo em latão
- Montagem em retorno
- Sensores de temperatura incluídos
- Certificado MID

Referencia		€	Embalaje
Referência		€	Embalagem
Ultrasónicos y lectura directa - Roscados			
<i>Ultra-sons e leitura directa - Roscados</i>			
EW7730A1200	1/2" - 1,5 m³/h	393,92	1
EW7730A2000	3/4" - 2,5 m³/h	459,02	1
EW7730A3600	1" - 6,0 m³/h	780,53	1
EW7730A4600	1 1/2" - 10,0 m³/h	1.154,00	1
Ultrasónicos y salida M-BUS - Roscados			
<i>Ultra-sons e saída M-BUS - Roscados</i>			
EW7730M1200	1/2" - 1,5 m³/h	446,64	1
EW7730M2000	3/4" - 2,5 m³/h	457,25	1
EW7730M3600	1" - 6,0 m³/h	786,13	1
Ultrasónicos con salida M-BUS y 2 entradas de impulsos - Roscados			
<i>Ultra-sons com saída M-BUS e 2 entradas de impulsos - Roscados</i>			
EW7730K1200	1/2" - 1,5 m³/h	446,64	1
EW7730K2000	3/4" - 2,5 m³/h	457,25	1
Ultrasónicos con comunicación radio y 2 entradas de impulsos - Roscados			
<i>Ultra-sons com comunicação de rádio e 2 entradas de impulsos - Roscados</i>			
EW7730F1200	1/2" - 1,5 m³/h	446,64	1
EW7730F2000	3/4" - 2,5 m³/h	457,25	1
Ultrasónicos y lectura directa - Embridados			
<i>Ultra-sons e leitura directa - Flangeados</i>			
EW7730A4000	DN32 - 6 m³/h	1.015,00	1
EW7730A4800	DN40 - 10 m³/h	1.203,51	1
EW7730A5200	DN50 - 15 m³/h	1.334,61	1
EW7730A6000	DN65 - 25 m³/h	1.763,81	1
EW7730A7000	DN80 - 40 m³/h	2.043,08	1
EW7730A7800	DN100 - 60 m³/h	2.623,29	1



7.03 - CONTADORES DE ENERGÍA POR ULTRASONIDOS 7.03 - CONTADORES DE ENERGÍA POR ULTRASONS

Para calefacción y refrigeración
 Para aquecimento e refrigeração

EW7731

Contadores de energía para calefacción y refrigeración

- Cuerpo de latón
- Montaje en retorno
- Sensores de temperatura incluidos
- Certificado MID

Contadores de energía para aquecimento e refrigeração

- Corpo em latão
- Montagem em retorno
- Sensores de temperatura incluídos
- Certificado MID



Referencia		€	Embalaje
Referência		€	Embalagem

Ultrasónicos y lectura directa - Roscados

Ultra-sons e leitura directa - Roscados

EW7731A1200	1/2" - 1,5 m³/h	412,00	1
EW7731A2000	3/4" - 2,5 m³/h	471,80	1
EW7731A3600	1" - 6,0 m³/h	767,19	1
EW7731A4600	1 1/2" - 10,0 m³/h	1.266,85	1

Ultrasónicos y salida M-BUS - Roscados

Ultra-sons e saída M-BUS - Roscados

EW7731M1200	1/2" - 1,5 m³/h	460,43	1
EW7731M2000	3/4" - 2,5 m³/h	471,04	1
EW7731M3600	1" - 6,0 m³/h	799,92	1

Ultrasónicos con comunicación radio y 2 entradas de impulsos - Roscados

Ultra-sons com comunicação de rádio e 2 entradas de impulsos - Roscados

EW7731F1200	1/2" - 1,5 m³/h	460,43	1
EW7731F2000	3/4" - 2,5 m³/h	570,70	1

Ultrasónicos y lectura directa - Embridados

Ultra-sons e leitura directa - Flangeados

EW7731A4000	DN32 - 6 m³/h	1.150,00	1
EW7731A4800	DN40 - 10 m³/h	1.336,97	1
EW7731A5200	DN50 - 15 m³/h	1.419,97	1
EW7731A6000	DN65 - 25 m³/h	1.857,78	1
EW7731A7000	DN80 - 40 m³/h	2.289,53	1
EW7731A7800	DN100 - 60 m³/h	2.953,56	1

Ultrasónicos y salida M-BUS - Embridados

Ultra-sons e saída M-BUS - Flangeados

EW7731M4000	DN32 - 6 m³/h	1.094,85	1
EW7731M4800	DN40 - 10 m³/h	1.329,52	1
EW7731M5200	DN50 - 15 m³/h	1.409,09	1
EW7731M6000	DN65 - 25 m³/h	1.828,78	1
EW7731M7000	DN80 - 40 m³/h	2.244,21	1
EW7731M7800	DN100 - 60 m³/h	2.684,87	1

Módulos para contadores EW773...

Módulos para contadores EW773...

Referencia		€	Embalaje
Referência		€	Embalagem

EWA3022071	Módulo M-Bus Módulo M-Bus	75,00	1
EWA3022073	Módulo de salida de pulsos Módulo de saída de impulsos	91,00	1
EWA3022074	Módulo de entrada de pulsos Módulo de entrada de impulsos	44,00	1
EWA3022075	Módulo combinado de entradas y salidas de pulsos Módulo combinado de entradas e saídas de impulsos	48,00	1
EWA3028129	Módulo interfaz RS232 con cable Módulo de interface RS232 com cabo	59,00	1
EWA3022101	Módulo interfaz RS485 Módulo de interface RS485	125,10	1
EWA3022106	Módulo analógico 4...20mA Módulo analógico 4...20mA	416,90	1
EW9100AEZ001	Módulo RF externo para contadores con salida M-Bus Módulo RF externo para contadores com saída M-Bus	250,00	1

7.04 - CAUDALÍMETROS Y CALCULADORES

7.04 - FLUXÍMETROS E CALCULADORES

Honeywell

7

MEDICIÓN DE ENERGÍA Y CONSUMOS
MEDEIÇÃO DE ENERGIA E CONSUMOS

Caudalímetros Fluxímetros

EW457

NEW

Caudalímetro mecánico

- Contador tipo Woltman
- Para agua hasta 120 °C
- Bridas PN16
- Salida de pulsos
- Certificado EN1434 (DN50...DN200)

Fluxímetro mecânico

- Contador tipo Woltman
- Para água até 120°C
- Flanges PN16
- Saída de impulsos
- Certificado EN1434 (DN50...DN200)



Referencia		€	Embalaje
Referência		€	Embalagem
EW457P5000	DN50 - 15 m³/h - 200 mm	828,00	1
EW457P5600	DN65 - 25 m³/h - 200 mm	867,78	1
EW457P6200	DN80 - 32 m³/h - 200 mm	983,05	1
EW457P7300	DN100 - 60 m³/h - 250 mm	1.640,75	1
EW457P8100	DN125 - 100 m³/h - 250 mm	2.073,39	1
EW457P8503	DN150 - 200 m³/h - 300 mm	2.826,00	1
EW457P8900	DN200 - 250 m³/h - 350 mm	3.415,40	1
EW457P9100	DN250 - 400 m³/h - 450 mm	6.740,00	1
EW457P9203	DN300 - 600 m³/h - 500 mm	8.348,00	1

EW473

NEW

Caudalímetro ultrasónico

- Contador tipo ultrasónico
- Para agua hasta 120 °C
- Bridas PN16
- Alimentación a 230Vac, 50...60Hz
- Salida de pulsos
- Certificado MID

Fluxímetro ultra-sónico

- Contador tipo ultra-sónico
- Para água até 120°C
- Flanges PN16
- Alimentação a 230Vca, 50...60Hz
- Saída de impulsos
- Certificado MID



Referencia		€	Embalaje
Referência		€	Embalagem
EW473P8303	DN100 - 120 m³/h - 350 mm	8.844,40	1
EW473P8725	DN125 - 200 m³/h - 350 mm	9.589,45	1
EW473P9025	DN150 - 300 m³/h - 500 mm	10.465,99	1
EW473P9125	DN200 - 500 m³/h - 500 mm	11.802,76	1
EW473P9225	DN250 - 800 m³/h - 600 mm	13.796,90	1
EW473P9303	DN300 - 1120 m³/h - 500 mm	16.426,52	1
EW473P9425	DN350 - 1500 m³/h - 550 mm	19.954,64	1
EW473P9525	DN400 - 1900 m³/h - 600 mm	23.088,31	1
EW473P9625	DN500 - 2950 m³/h - 625 mm	26.331,54	1
EW473P9925	DN600 - 4300 m³/h - 750 mm	29.728,15	1

Calculadores Calculadores

EW545

Calculador de energía electrónico

- Para contadores EW457 y EW473
- Dos puertos para comunicaciones
- Duración de la batería 11 años
- Certificado MID

Calculador de energia electrónico

- Para contadores EW457 e EW473
- Duas portas para comunicações
- Duração da bateria 11 anos
- Certificado MID



Referencia <i>Referência</i>		€ €	Embalaje <i>Embalagem</i>
EW5451A0100	10 litros/pulso; energía en MWh con 3 decimales <i>10 litros/impulso; energia em MWh com 3 decimais</i>	563,41	1
EW5451A4100	100 litros/pulso; energía en MWh con 2 decimales <i>100 litros/impulso; energia em MWh com 2 decimais</i>	563,41	1
EW5451A7200	250 litros/pulso; energía en MWh con 1 decimal <i>250 litros/impulso; energia em MWh com 1 decimal</i>	563,41	1
EW5451A9100	1000 litros/pulso; energía en MWh con 1 decimal <i>1000 litros/impulso; energia em MWh com 1 decimal</i>	563,41	1
EW5451A8303	2,5 litros/pulso; energía en MWh con 1 decimal <i>2,5 litros/impulso; energia em MWh com 1 decimal</i>	563,41	1
EW5451A9303	50 litros/pulso; energía en MWh con 1 decimal <i>50 litros/impulso; energia em MWh com 1 decimal</i>	646,05	1

Pareja de sensores de temperatura PT500; 5,2 mm (certificado MID)

Par de sensores de temperatura Pt500; 5,2 mm (certificado MID)

EWA3002680	Cable 2 m <i>Cabo 2 m</i>	80,63	1
EWA3002681	Cable 3 m (solo para aplicaciones de refrigeración) <i>Cabo 3 m (apenas para aplicações de refrigeração)</i>	105,17	1
EWA3002682	Cable 5 m <i>Cabo 5 m</i>	164,80	1
EWA3002679	Cable 10 m <i>Cabo 10 m</i>	185,83	1
EWA3022071	Módulo M-Bus <i>Módulo M-Bus</i>	75,00	1
EWA3022072	Módulo L-Bus <i>Módulo L-Bus</i>	52,25	1
EWA3022073	Módulo de salida de pulsos <i>Módulo de saída de impulsos</i>	91,00	1
EWA3022074	Módulo de entrada de pulsos <i>Módulo de entrada de impulsos</i>	44,00	1
EWA3022075	Módulo combinado de entradas y salidas de pulsos <i>Módulo combinado de entradas e saídas de impulsos</i>	48,00	1
EWA3028129	Módulo interfaz RS232 con cable <i>Módulo de interface RS232 com cabo</i>	59,00	1
EWA3022101	Módulo interfaz RS485 <i>Módulo de interface RS485</i>	125,10	1
EWA3022106	Módulo analógico 4...20mA <i>Módulo analógico 4...20mA</i>	416,90	1

7.05 - SISTEMAS PARA AGUA SANITARIA

7.05 - SISTEMAS PARA ÁGUA SANITARIA

Honeywell

7

MEDICIÓN DE ENERGÍA Y CONSUMOS
MEDEIÇÃO DE ENERGIA E CONSUMOS

Contadores de agua sanitaria para sistema AMR y Walk-By

Contadores de Agua sanitaria para sistema AMR y Walk-By

EW100...

NEW

Contador de agua serie EW100

- Contador de chorro único
- Para agua fría y caliente
- Compatible con módulo radio EW9106...
- Certificado MID

Contador de água série EW100

- Contador de fluxo único
- Para água fria e quente
- Compatível com módulo de rádio EW9106...
- Certificado MID



Referencia Referência		€ €	Embalaje Embalagem
Para agua fría - Para água fria			
EW1000AZ1101	DN15 - 1,5 m³/h - Tmáx 30 °C - 80 mm	34,00	1
EW1000AZ1201	DN15 - 1,5 m³/h - Tmáx 30 °C - 110 mm	34,00	1
EW1000AZ2001	DN20 - 2,5 m³/h - Tmáx 30 °C - 130 mm	46,00	1
Para agua caliente - Para água quente			
EW1001AZ1101	DN15 - 1,5 m³/h - Tmáx 90 °C - 80 mm	39,00	1
EW1001AZ1201	DN15 - 1,5 m³/h - Tmáx 90 °C - 110 mm	39,00	1
EW1001AZ2001	DN20 - 2,5 m³/h - Tmáx 90 °C - 130 mm	52,00	1

Contadores de agua fría

Contadores de água fria

EW147

Contador para agua fría

- Chorro único con totalizador seco y acoplamiento magnético
- Protegido contra campos magnéticos
- Presión máxima 10 bar
- Certificado CE según EO6: 30 °C: D98-6.131.09
- Clase Metrológica: A - Cualquier posición / B - Horizontal
- Protección IP54

Contador para água fria

- Jacto único com totalizador seco e acoplamento magnético
- Protegido contra campos magnéticos
- Pressão máxima 10 bar
- Certificado CE de acordo com EO6: 30 °C: D98-6.131.09
- Classe Meteorológica: A - Qualquer posição / B - Horizontal
- Protecção IP54



Referencia Referência		€ €	Embalaje Embalagem
EW147P1201	DN15 - 1,5 m³/h - Longit. 110 mm - Tmáx 30 °C - Salida de impulsos - Saída de impulsos	61,32	1
EW147P1301	DN15 - 1,5 m³/h - Longit. 130 mm - Tmáx 30 °C - Salida de impulsos - Saída de impulsos	66,41	1
EW147P2001	DN20 - 2,5 m³/h - Longit. 130 mm - Tmáx 30 °C - Salida de impulsos - Saída de impulsos	69,91	1

Contadores de agua caliente

Contadores de água quente

EW148

Contador para agua caliente

- Chorro único con totalizador seco y acoplamiento magnético
- Protegido contra campos magnéticos
- Presión máxima 10 bar
- Certificado CE según EO6: 90 °C: D98-6.331.93
- Clase Metrológica: A - Cualquier posición / B - Horizontal
- Protección IP54

Contador para água quente

- Jacto único com totalizador seco e acoplamento magnético
- Protegido contra campos magnéticos
- Pressão máxima 10 bar
- Certificado CE de acordo com EO6: 90 °C: D98-6.331.93
- Classe Meteorológica: A - Qualquer posição / B - Horizontal
- Protecção IP54



Referencia Referência		€ €	Embalaje Embalagem
EW148P1201	DN15 - 1,5 m³/h - Longit. 110 mm - Tmáx 90 °C - Salida de impulsos - Saída de impulsos	105,24	1
EW148P1301	DN15 - 1,5 m³/h - Longit. 130 mm - Tmáx 90 °C - Salida de impulsos - Saída de impulsos	110,55	1
EW148P2001	DN20 - 2,5 m³/h - Longit. 130 mm - Tmáx 90 °C - Salida de impulsos - Saída de impulsos	114,15	1

Contadores de agua fría y caliente

Contadores de água fria e quente

EW130

NEW

Contador de agua serie EW130

- Contador de chorro múltiple
- Para agua fría y caliente
- Sensor electrónico de caudal
- Duración de la batería 10 años
- Certificado MID

Contador de água série EW130

- Contador de fluxo múltiplo
- Para água fria e quente
- Sensor eletrónico de caudal
- Duração da bateria 10 anos
- Certificado MID



Referencia	€	Embalaje
Referência	€	Embalagem

Para agua fría y salida M-Bus

Para água fria e saída M-Bus

EW1300BM1200	DN15 - 2,5 m³/h - Tmáx 30 °C - 110 mm	151,00	1
EW1300BM2000	DN20 - 4 m³/h - Tmáx 30 °C - 130 mm	300,00	1
EW1300BM3600	DN25 - 6,3 m³/h - Tmáx 30 °C - 260 mm	683,00	1
EW1300BM4600	DN40 - 10 m³/h - Tmáx 30 °C - 300 mm	933,00	1

Para agua caliente y salida M-Bus

Para água quente e saída M-Bus

EW1301BM1200	DN15 - 2,5 m³/h - Tmáx 90 °C - 110 mm	151,00	1
EW1301BM2000	DN20 - 4 m³/h - Tmáx 90 °C - 130 mm	300,00	1
EW1301BM3600	DN25 - 6,3 m³/h - Tmáx 90 °C - 260 mm	683,00	1
EW1301BM4600	DN40 - 10 m³/h - Tmáx 90 °C - 300 mm	933,00	1

Para agua fría y comunicación RF

Para água fria e comunicação RF

EW1300BF1200	DN15 - 2,5 m³/h - Tmáx 30 °C - 110 mm	153,20	1
EW1300BF2000	DN20 - 4 m³/h - Tmáx 30 °C - 130 mm	318,15	1
EW1300BF3600	DN25 - 6,3 m³/h - Tmáx 30 °C - 260 mm	665,70	1
EW1300BF4600	DN40 - 10 m³/h - Tmáx 30 °C - 300 mm	892,00	1

Para agua caliente y comunicación RF

Para água quente e comunicação RF

EW1301BF1200	DN15 - 2,5 m³/h - Tmáx 90 °C - 110 mm	153,20	1
EW1301BF2000	DN20 - 4 m³/h - Tmáx 90 °C - 130 mm	318,15	1
EW1301BF3600	DN25 - 6,3 m³/h - Tmáx 90 °C - 260 mm	665,70	1
EW1301BF4600	DN40 - 10 m³/h - Tmáx 90 °C - 300 mm	892,00	1



7.05 - SISTEMAS PARA AGUA SANITARIA 7.05 - SISTEMAS PARA ÁGUA QUENTE SANITARIA

Contadores de agua fría y caliente Contadores de água fria e quente

EW170

NEW

Contador de agua serie EW170

- Contador tipo Woltman
- Para agua fría y caliente
- Mecánico con salida de pulsos (necesita interruptor reed)
- Electrónico con salida M-Bus

Contador de água série EW170

- Contador tipo Woltman
- Para água fria e quente
- Mecânico com saída de impulsos (requer interruptor reed)
- Eletrônico com saída M-Bus

Referencia Referência		€ €	Embalaje Embalagem
Para agua fría con contador mecánico y salida de pulsos <i>Para água fria com contador mecânico e saída de impulsos</i>			
EW1700AA5000	DN50 - 15 m³/h - Tmáx 30 °C - 200 mm	581,40	1
EW1700AA5600	DN65 - 25 m³/h - Tmáx 30 °C - 200 mm	645,75	1
EW1700AA6500	DN80 - 40 m³/h - Tmáx 30 °C - 200 mm	729,15	1
EW1700AA7300	DN100 - 60 m³/h - Tmáx 30 °C - 250 mm	861,66	1
EW1700AA8100	DN125 - 100 m³/h - Tmáx 30 °C - 250 mm	1.029,50	1
Para agua caliente con contador mecánico y salida de pulsos <i>Para água quente com contador mecânico e saída de impulsos</i>			
EW1701AA5000	DN50 - 15 m³/h - Tmáx 90 °C - 200 mm	581,40	1
EW1701AA5600	DN65 - 25 m³/h - Tmáx 90 °C - 200 mm	713,55	1
EW1701AA6500	DN80 - 40 m³/h - Tmáx 90 °C - 200 mm	729,15	1
EW1701AA7300	DN100 - 60 m³/h - Tmáx 90 °C - 250 mm	861,66	1
EW1701AA8100	DN125 - 100 m³/h - Tmáx 90 °C - 250 mm	1.029,50	1
Para agua fría con contador electrónico y salida M-Bus <i>Para água fria com contador eletrônico e saída M-Bus</i>			
EW1700BM5000	DN50 - 15 m³/h - Tmáx 30 °C - 200 mm	888,80	1
EW1700BM5600	DN65 - 25 m³/h - Tmáx 30 °C - 200 mm	953,10	1
EW1700BM6500	DN80 - 40 m³/h - Tmáx 30 °C - 200 mm	1.036,50	1
EW1700BM7300	DN100 - 60 m³/h - Tmáx 30 °C - 250 mm	1.189,00	1
EW1700BM8100	DN125 - 100 m³/h - Tmáx 30 °C - 250 mm	1.336,80	1
Para agua caliente con contador electrónico y salida M-Bus <i>Para água quente com contador eletrônico e saída M-Bus</i>			
EW1701BM5000	DN50 - 15 m³/h - Tmáx 90 °C - 200 mm	888,80	1
EW1701BM5600	DN65 - 25 m³/h - Tmáx 90 °C - 200 mm	953,10	1
EW1701BM6500	DN80 - 40 m³/h - Tmáx 90 °C - 200 mm	1.036,50	1
EW1701BM7300	DN100 - 60 m³/h - Tmáx 90 °C - 250 mm	1.189,00	1
EW1701BM8100	DN125 - 100 m³/h - Tmáx 90 °C - 250 mm	1.336,80	1



Accesorios para contadores EW170 Acessórios para contadores EW170

Referencia Referência		€ €	Embalaje Embalagem
EW630061	Interruptor reed con cable de 2 m <i>Interruptor reed com cabo de 2 m</i>	124,40	1
EW630064	Interruptor reed con cable de 10 m <i>Interruptor reed com cabo de 10 m</i>	147,30	1
EW9100AEZ001	Módulo RF externo para contadores con salida M-Bus <i>Módulo RF externo para contadores com saída M-Bus</i>	250,00	1
EW9100AGZ001	Módulo RF externo para contadores con salida de pulsos <i>Módulo RF externo para contadores com saída de impulsos</i>	287,50	1
EW535M0056	Módulo conversor de entradas de pulsos (2) a M-Bus <i>Módulo conversor de entradas de impulsos (2) para M-Bus</i>	200,51	1

Central de recogida de datos y Accesorios

Centrais de recolha de dados e Acessórios

EW535

Centrales de recogida de datos IZAR CENTER

- Para datos procedentes de contadores M-Bus
- Fuente de alimentación integrada para 110...230V
- Puerto USB
- Interfaz Ethernet LAN

Centrais de recolha de dados IZAR CENTER

- Para dados procedentes de contadores M-Bus
- Fonte de alimentação integrada para 110...230V
- Porta USB
- Interface Ethernet LAN



Referencia		€	Embalaje
Referência		€	Embalagem
EW535M5777	IZAR Center 60	1.237,12	1
EW535M5781	IZAR Center 60 Memory	1.842,78	1
EW535M5778	IZAR Center 120	1.584,98	1
EW535M5782	IZAR Center 120 Memory	2.177,82	1
EW535M5780	IZAR Center 250	1.932,96	1
EW535M5783	IZAR Center 250 Memory	2.512,85	1
EW535M0056	HYDRO-PORT PULSE Convertidor de señal de impulsos a M-BUS (2 entradas de impulsos) Conversor de sinal de impulsos a M-BUS (2 entradas de impulsos)	200,51	1
EW535M0131	M-BUS Receptor 868 MHz M-BUS Receptor 868 MHz	754,94	1
EW535M5787	Módem GSM para IZAR-CENTER Módem GSM para IZAR-CENTER	901,77	1
EWA3001799	Interfaz óptico con comunicación Bluetooth para programación de contadores Interface óptica com comunicação. Bluetooth para programação de contadores	1.396,70	1

Nota: Consultar para soluciones RF y Walk-By

Nota: Consultar para

7.06 - CENTRALES PARA CONTADORES

7.06 - CENTRAIS PARA CONTADORES

Honeywell

7

MEDICIÓN DE ENERGÍA Y CONSUMOS
 MEDIÇÃO DE ENERGIA E CONSUMOS

Accesorios Acessórios



Referencia <i>Referência</i>		€ €	Embalaje <i>Embalagem</i>
EWA087HY004	Válvula de esfera rosca interna de 1/2" <i>Válvula de esfera rosca interna de 1/2"</i>	8,59	6
EWA087HY005	Válvula de esfera rosca interna de 3/4" <i>Válvula de esfera rosca interna de 3/4"</i>	12,73	8
EWA087HY006	Válvula de esfera rosca interna de 1" <i>Válvula de esfera rosca interna de 1"</i>	18,04	6
<hr/>			
EWA1500035	Juego de racores para contadores DN15 con orificio para precinto (2 racores, 2 tuercas y 2 juntas) <i>Kit de ligações para contadores DN15 com orificio para vedante (2 ligações, 2 porcas e 2 juntas)</i>	10,45	1
EWA1500042	Juego de racores para contadores DN20 con orificio para precinto (2 racores, 2 tuercas y 2 juntas) <i>Kit de ligações para contadores DN20 com orificio para vedante (2 ligações, 2 porcas e 2 juntas)</i>	15,20	1
EWA1500062	Juego de racores para contadores DN25 con orificio para precinto (2 racores, 2 tuercas y 2 juntas) <i>Kit de ligações para contadores DN25 com orificio para vedante (2 ligações, 2 porcas e 2 juntas)</i>	33,49	1
<hr/>			
EWA1500072	Juego de racores para contadores DN40 con orificio para precinto (2 racores, 2 tuercas y 2 juntas) <i>Kit de ligações para contadores DN40 com orificio para vedante (2 ligações, 2 porcas e 2 juntas)</i>	78,21	1
<hr/>			
EWA3002684	Vaina para contadores MID - DN15...32 - L = 35 mm <i>Bainha para contadores MID - L = 35 mm</i>	26,52	1
EWA3002685	Vaina para contadores MID - DN40...65 - L = 52 mm <i>Bainha para contadores MID - L = 52 mm</i>	35,01	1
EWA3004406	Vaina para contadores MID - DN80...125 - L = 85 mm <i>Bainha para contadores MID - L = 85 mm</i>	43,50	1
EWA3004407	Vaina para contadores MID - DN150... - L = 120 mm <i>Bainha para contadores MID - L = 120 mm</i>	47,74	1
<hr/>			
EWA087HY003	Rácor R = 1/2" para sensor de impulsión con rosca interna M10x1 <i>Ligador R = 1/2" para sensor de impulsos com rosca interna M10x1</i>	15,54	1
<hr/>			
EWA3003095A	Certificados de calibración hasta 5 contadores <i>Certificados de calibração até 5 contadores</i>	17,02	1
EWA3003095B	Certificados de calibración de 6 a 20 contadores <i>Certificados de calibração de 6 a 20 contadores</i>	34,04	1
EWA3003095C	Certificados de calibración para más de 20 contadores <i>Certificados de calibração para mais de 20 contadores</i>	70,86	1

NOTAS

Lined area for notes, consisting of multiple horizontal dotted lines.

8.01 - VÁLVULAS DE ZONA MOTORIZADAS

8.01 - VÁLVULAS DE ZONA MOTORIZADAS

Esquemas de conexionado de válvulas de zona

Diagrama de conexão das válvulas de zona

Válvulas - De 2 vías

Válvulas - De 2 vias

Válvulas - De 3 vías

Válvulas - De 3 vias

Serie VC - De 2 vías

Série VC - De 2 vias

Serie VC - De 3 vías

Série VC - De 3 vias

Válvula de corte de agua

Válvula de corte de água

8.02 - VÁLVULAS LINEALES PEQUEÑAS Y DE FAN-COILS

8.02 - VÁLVULAS LINEARES PEQUENAS E DE FAN-COILS

Cuerpos de válvula - 2 vías

Corpos de válvula - 2 vias

Cuerpos de válvula - 2 vías

Corpos de válvula - 2 vias

Cuerpos de válvula - 3 vías

Corpos de válvula - 3 vias

Cuerpos de válvula - 3 vías con by-pass

Corpos de válvula - 3 vias com by-pass

Tabla de selección

Tabela de seleção

Válvulas - De 3 vías

Válvulas - De 3 vias

8.03 - ACTUADORES PARA VÁLVULAS LINEALES PEQUEÑAS

8.03 - ACTUADORES PARA PEQUENAS VÁLVULAS LINEARES

Smart-T - Regulación todo-nada

Smart-T - Regulação tudo-nada

Actuador para control por zonas

Actuador para control por zonas

8.04 - VÁLVULAS ROTATIVAS

8.04 - VÁLVULAS ROTATIVAS

Válvulas de mariposa

Válvulas de mariposa

Válvulas de 3 vías

Válvulas de 3 vias

Válvulas de 4 vías

Válvulas de 4 vias

114

114

114

114

115

115

115

115

115

115

116

116

116

116

117

117

117

117

118

118

118

118

120

120

121

121

121

121

122

122

122

122

124

124

125

125

125

125

126

126

126

126

8.05 - ACTUADORES ROTATIVOS

8.05 - ACTUADORES ROTATIVOS

Actuadores eléctricos

Actuadores eléctricos

Actuadores eléctricos con control modulante

Actuadores eléctricos com control modulante

8.06 - VÁLVULAS LINEALES

8.06 - VÁLVULAS LINEARES

Válvulas lineales - Rosca hembra

Válvulas lineares - Rosca fêmea

Válvulas lineales - Rosca macho

Válvulas lineares - Rosca macho

Accesorios para V5832B y V5833A

Acessórios para V5832B e V5833A

Válvulas lineales - Bridas

Válvulas lineares - Flanges

Válvulas lineales mezcladora - Bridas

Válvulas lineares misturadora - Flanges

Válvulas lineales diversora - Bridas

Válvulas lineares diversora - Flanges

8.07 - ACTUADORES LINEALES

8.07 - ACTUADORES LINEARES

Actuadores lineales flotantes - 600 N

Actuadores lineares com flutuador - 600 N

Accesorios

Acessórios

Actuadores lineales flotantes - 1800 N

Actuadores lineares com flutuador - 1800 N

Accesorios

Acessórios

Actuadores lineales modulantes - 600 N

Actuadores lineares modulantes - 600 N

Accesorios

Acessórios

Actuadores lineales modulantes - 1800 N

Actuadores lineares modulantes - 1800 N

Accesorios

Acessórios

127

127

127

127

127

127

128

128

128

128

128

128

129

129

129

129

130

130

130

130

131

131

131

131

131

131

132

132

132

132

133

133

133

133

133

133

133

133

VÁLVULAS Y ACTUADORES

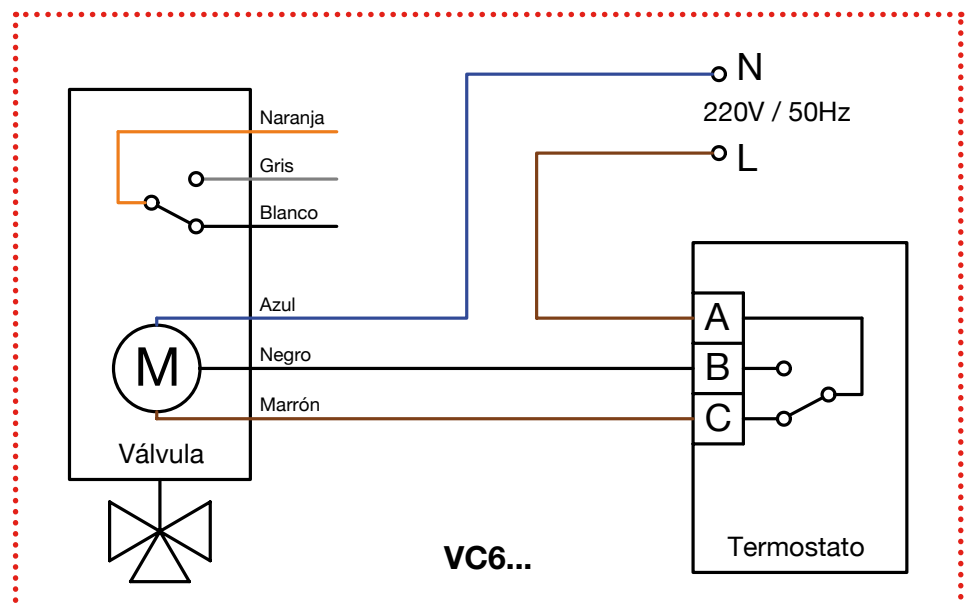
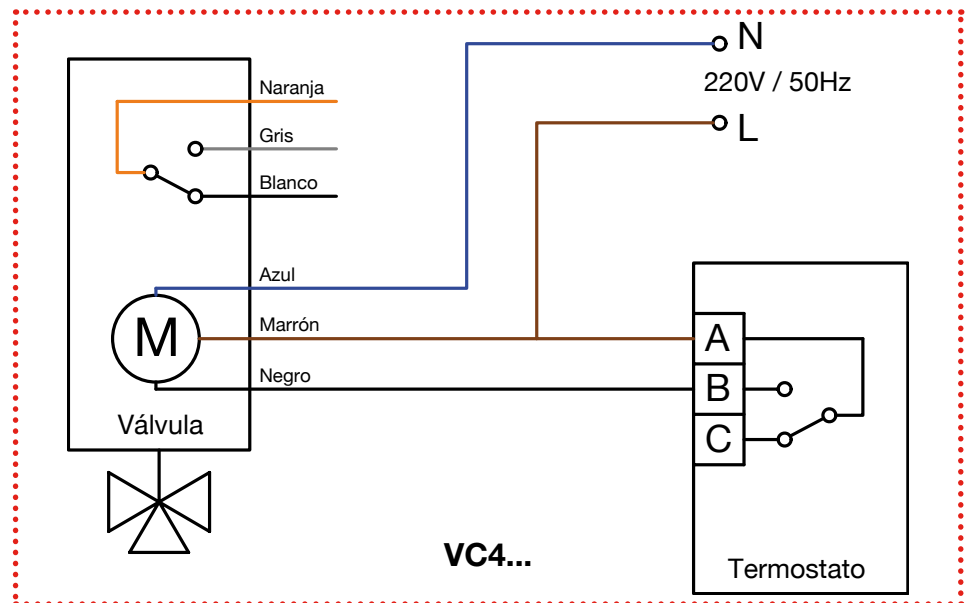
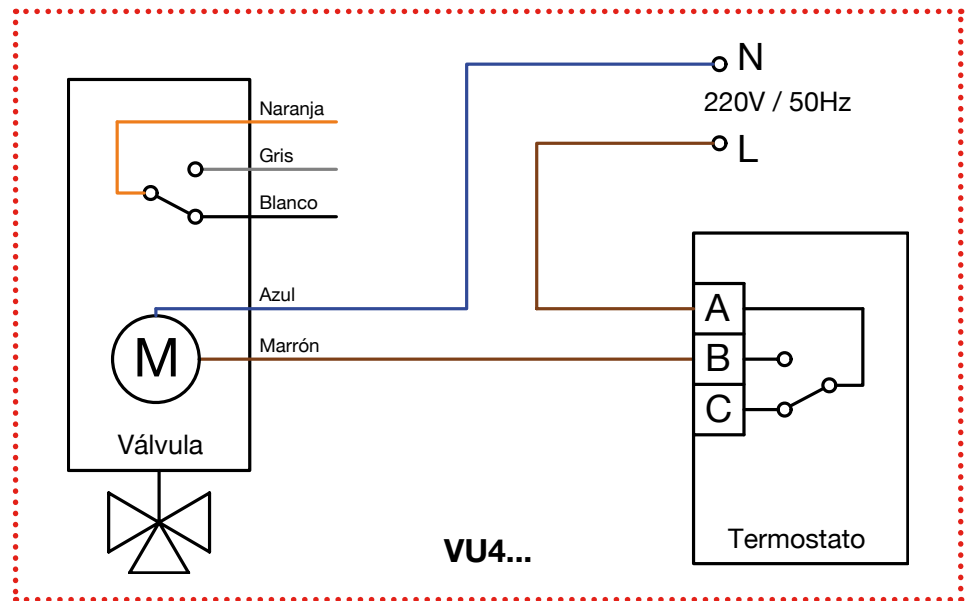
VÁLVULAS E ACTUADORES

8.01 - VÁLVULAS DE ZONA MOTORIZADAS

8.01 - VÁLVULAS DE ZONA MOTORIZADAS

Esquemas de conexionado de válvulas de zona

Diagrama de conexão das válvulas de zona



8.01 - VÁLVULAS DE ZONA MOTORIZADAS

8.01 - VÁLVULAS DE ZONA MOTORIZADAS

Válvulas
Válvulas

De 2 vías
De 2 vías

VU4143H

Válvulas de zona motorizadas de 2 vías

- Todo-nada
- Contacto auxiliar (unipolar inversor SPDT)
- Cuerpo de latón
- Rosca hembra
- Temperaturas 5-88 °C
- 230V/50Hz

Válvulas de zona motorizadas de 2 vías

- Tudo-nada
- Contacto auxiliar (unipolar inversor SPDT)
- Corpo de latão
- Rosca interior
- Temperaturas 5-88 °C
- 230V/50Hz

Referencia		€	Embalaje
Referência		€	Embalagem
VU4143H1001/U	3/4" - Kvs 6,9 - ΔPmáx 0,69 bar	88,84	1
VU4143H1019/U	1" - Kvs 6,9 - ΔPmáx 0,69 bar	91,98	1



Válvulas
Válvulas

De 3 vías
De 3 vías

VU4144C

Válvulas de zona motorizadas de 3 vías

- Todo-nada
- Cuerpo de latón
- Rosca hembra
- Temperaturas 5-88°C
- 230V/50Hz

Válvulas de zona motorizadas de 3 vías

- Tudo-nada
- Corpo de latão
- Rosca interior
- Temperaturas 5-88°C
- 230V/50Hz

Referencia		€	Embalaje
Referência		€	Embalagem
VU4144C1004/U	3/4" - Kvs 6,0 - ΔPmáx 0,69 bar	85,33	1
VU4144C1012/U	1" - Kvs 8,1 - ΔPmáx 0,55 bar	93,87	1



V4044F

Válvulas de zona motorizadas de 3 vías

- Todo-nada
- Cuerpo de latón
- Rosca hembra
- Contacto auxiliar
- Temperaturas 5-88 °C
- 230V/50Hz

Válvulas de zona motorizadas de 3 vías

- Tudo-nada
- Corpo de latão
- Rosca fêmea
- Contacto auxiliar
- Temperaturas 5-88 °C
- 230V/50Hz

Referencia		€	Embalaje
Referência		€	Embalagem
V4044F1000/U	3/4" - Kvs 6,0 - ΔPmáx 0,69 bar - Micro SPDT	107,67	1
V4044F1034/U	1" - Kvs 8,1 - ΔPmáx 0,55 bar - Micro SPST	111,03	1

Serie VC
Série VC

De 2 vías
De 2 vías

VC6613A...

Válvulas de zona motorizadas de 2 vías serie VC

- Para control ON-OFF SPDT (3 cables)
- Cuerpo de bronce
- Rosca hembra
- Contacto auxiliar SPDT
- Tmáx 95 °C - Pmáx 20 bar

Válvulas de zona motorizadas de 2 vías série VC

- Para control ON-OFF SPDT (3 cables)
- Corpo de bronze
- Rosca fêmea
- Contacto auxiliar SPDT
- Tmáx 95 °C - Pmáx 20 bar

Referencia		€	Embalaje
Referência		€	Embalagem
VC6613AF1000/U	230V~ - 1/2" - Kvs 3	106,59	1
VC6613AJ1000/U	230V~ - 3/4" - Kvs 5,3	104,15	1
VC6613AP1000/U	230V~ - 1" - Kvs 6	105,99	1



8.01 - VÁLVULAS DE ZONA MOTORIZADAS

8.01 - VÁLVULAS DE ZONA MOTORIZADAS

Serie VC
Série VC

De 2 vías
De 2 vías



VC4613A

Válvulas de zona motorizadas de 2 vías serie VC Válvulas de zona motorizadas de 2 vías série VC

- Control todo/nada SPST (2 hilos + común) ■ Control tudo/nada SPST (2 fios + comun)
- Cuerpo de bronce ■ Corpo de bronze
- Rosca hembra ■ Rosca fêmea
- Contacto auxiliar SPDT ■ Contacto auxiliar SPDT
- Tmáx 95 °C - Pmáx 20 bar ■ Tmáx 95 °C - Pmáx 20 bar

Referencia		€	Embalaje
Referência		€	Embalagem
VC4613AF1000/U	230V/50Hz - 1/2" - Kvs 3	120,22	1
VC4613AJ1000/U	230V/50Hz - 3/4" - Kvs 5,3	119,03	1
VC4613AP1000/U	230V/50Hz - 1" - Kvs 6	123,20	1

Serie VC
Série VC

De 3 vías
De 3 vías



VC6613M

Válvulas de zona motorizadas de 3 vías serie VC Válvulas de zona motorizadas de 3 vías série VC

- Para control ON-OFF SPDT (3 cables) ■ Para control ON-OFF SPDT (3 fios)
- Cuerpo de bronce ■ Corpo de bronze
- Contacto auxiliar SPDT ■ Contacto auxiliar SPDT
- Tmáx 95 °C - Pmáx 20 bar ■ Tmáx 95 °C - Pmáx 20 bar

Referencia		€	Embalaje
Referência		€	Embalagem
Rosca hembra / Rosca fêmea			
VC6613ME6000/U	230V~ - 1/2" - Kvs 3,4	107,78	1
VC6613MH6000/U	230V~ - 3/4" - Kvs 7	106,59	1
VC6613MP6000/U	230V~ - 1" - Kvs 7,7	109,51	1
Rosca macho / Rosca macho			
VC6613MG6000/U	230V~ - 3/4" - Kvs 7	107,13	1

VC4613M

Válvulas de zona motorizadas de 3 vías serie VC Válvulas de zona motorizadas de 3 vías série VC

- Control todo/nada SPST (2 hilos + común) ■ Control tudo/nada SPST (2 fios + comun)
- Cuerpo de bronce ■ Corpo de bronze
- Rosca hembra ■ Rosca fêmea
- Contacto auxiliar SPDT ■ Contacto auxiliar SPDT
- Tmáx 95 °C - Pmáx 20 bar ■ Tmáx 95 °C - Pmáx 20 bar

Referencia		€	Embalaje
Referência		€	Embalagem
VC4613MH6000/U	230V/50Hz - 3/4" - Kvs 7	121,41	1
VC4613MP6000/U	230V/50Hz - 1" - Kvs 7,7	125,58	1

Válvula de corte de agua
Válvula de corte de água

HAV

Válvula de bola con actuador eléctrico para el corte del suministro de agua Válvula de esfera com actuador eléctrico para o corte de fornecimento de água

- 230V/50Hz ■ 230V/50Hz
- PN16 ■ PN16
- Tmáx 100 °C ■ Tmáx 100 °C



Referencia		€	Embalaje
Referência		€	Embalagem
HAV20	R = 3/4" - Kvs 41	135,26	1
HAV25	R = 1" - Kvs 68	145,71	1
HAV32	R = 1 1/4" - Kvs 123	175,19	1

8.02 - VÁLVULAS LINEALES PEQUEÑAS Y DE FAN-COILS 8.02 - VÁLVULAS LINEARES PEQUENAS E DE FAN-COILS

Cuerpos de válvula
Corpos de válvula

2 vías
2 vias

V5832A4...

Cuerpos de válvula 2 vías

- Todo-nada para fan-coil
- Conexión rosca externa
- Carrera lineal 2,5 mm
- Cuerpo de latón
- Tmáx 110 °C - PN16
- Para MT4

Corpos de válvula 2 vias

- Tudo-nada para fan-coil
- Ligeação roscada externa
- Curso 2,5 mm
- Corpo de latão
- Tmáx 110 °C - PN16
- Para MT4

Referencia			€	Embalaje
Referência			€	Embalagem
V5832A4008	DN15	- Kvs 1,6	24,62	1
V5832A4016	DN20	- Kvs 2,5	43,93	1



V5832A1...

Cuerpos de válvula 2 vías

- Igual porcentaje para fan-coil
- Rosca externa
- Carrera 6,5 mm
- Cuerpo de latón
- Tmáx 110 °C - PN16
- Para MT8, M6410 y M7410

Corpos de válvula 2 vias

- Percentagem igual para fan-coil
- Ligeação roscada externa
- Curso 6,5 mm
- Corpo de latão
- Tmáx 110 °C - PN16
- Para MT8, M6410 e M7410

Referencia			€	Embalaje
Referência			€	Embalagem
V5832A1004	DN15	- Kvs 0,16	35,93	1
V5832A1012	DN15	- Kvs 0,25	35,93	1
V5832A1020	DN15	- Kvs 0,4	35,93	1
V5832A1038	DN15	- Kvs 0,63	35,93	1
V5832A1046	DN15	- Kvs 1,0	35,93	1
V5832A1053	DN15	- Kvs 1,6	35,93	1
V5832A1061	DN20	- Kvs 2,5	58,76	1
V5832A1079	DN20	- Kvs 4,0	58,76	1

VSOF-2

NEW

Cuerpos de válvula 2 vías

- Todo-nada para fan-coil
- Conexión rosca externa
- Carrera lineal 2,5 mm
- Cuerpo de latón
- Tmáx 120 °C - PN16
- Para MT4

Corpos de válvula 2 vias

- Tudo-nada para fan-coil
- Ligeação roscada externa
- Curso 2,5 mm
- Corpo de latão
- Tmáx 120 °C - PN16
- Para MT4

Referencia			€	Embalaje
Referência			€	Embalagem
VSOF-215-1.0	DN15	- Kvs = 1	22,89	1
VSOF-215-1.6	DN15	- Kvs = 1,6	22,89	1
VSOF-215-2.5	DN15	- Kvs = 2,5	22,89	1
VSOF-220-2.5	DN20	- Kvs = 2,5	24,02	1
VSOF-220-4.0	DN20	- Kvs = 4	24,02	1
VSOF-225-4.0P	DN25	- Kvs = 4	94,56	1
VSOF-225-5.5P	DN25	- Kvs = 5,5	94,56	1



8.02 - VÁLVULAS LINEALES PEQUEÑAS Y DE FAN-COILS 8.02 - VÁLVULAS LINEARES PEQUENAS E DE FAN-COILS

Cuerpos de válvula
Corpos de válvula

2 vías
2 vias

VSMF-2

NEW

Cuerpos de válvula 2 vías

- Igual porcentaje para fan-coil
- Conexión rosca externa
- Carrera lineal 6,5 mm
- Cuerpo de latón
- Tmáx 120 °C - PN16
- Para MT8, M6410 y M7410

Corpos de válvula 2 vias

- Percentagem igual para fan-coil
- Ligeção roscada externa
- Curso 6,5 mm
- Corpo de latão
- Tmáx 120 °C - PN16
- Para MT8, M6410 e M7410



Referencia			€	Embalaje
Referência			€	Embalagem
VSMF-215-0.16	DN15	- Kvs = 0,16	25,00	1
VSMF-215-0.25	DN15	- Kvs = 0,25	25,00	1
VSMF-215-0.4	DN15	- Kvs = 0,4	25,00	1
VSMF-215-0.63	DN15	- Kvs = 0,63	25,00	1
VSMF-215-1.0	DN15	- Kvs = 1	25,00	1
VSMF-215-1.6	DN15	- Kvs = 1,6	25,00	1
VSMF-215-2.5	DN15	- Kvs = 2,5	25,00	1
VSMF-220-2.5	DN20	- Kvs = 2,5	35,00	1
VSMF-220-4.0	DN20	- Kvs = 4	35,00	1
VSMF-225-6.3P	DN25	- Kvs = 6,3	70,91	1
VSMF-225-8.0P	DN25	- Kvs = 8	70,91	1

Cuerpos de válvula
Corpos de válvula

3 vías
3 vias

V5833A4...

Cuerpos de válvula 3 vías

- Todo-nada para fan-coil
- Conexión rosca externa
- Carrera lineal 2,5 mm
- Cuerpo de latón
- Tmáx 110 °C - PN16
- Para MT4

Corpos de válvula 3 vias

- Tudo-nada para fan-coil
- Ligeção roscada externa
- Curso 2,5 mm
- Corpo de latão
- Tmáx 110 °C - PN16
- Para MT4



Referencia			€	Embalaje
Referência			€	Embalagem
V5833A4007	DN15	- Kvs 1,6	52,05	1
V5833A4015	DN20	- Kvs 2,5	65,25	1

V5833A1...

Cuerpos de válvula 3 vías

- Igual porcentaje para fan-coil
- Rosca externa
- Carrera 6,5 mm
- Cuerpo de latón
- Tmáx 110 °C - PN16
- Para MT8, M6410 y M7410

Corpos de válvula 3 vias

- Percentagem igual para fan-coil
- Ligeção roscada externa
- Curso 6,5 mm
- Corpo de latão
- Tmáx 110 °C - PN16
- Para MT8, M6410 e M7410

Referencia			€	Embalaje
Referência			€	Embalagem
V5833A1003	DN15	- Kvs 0,25	56,65	1
V5833A1011	DN15	- Kvs 0,4	56,65	1
V5833A1029	DN15	- Kvs 0,63	56,65	1
V5833A1037	DN15	- Kvs 1,0	56,65	1
V5833A1045	DN15	- Kvs 1,6	56,65	1
V5833A3009	DN20	- Kvs 2,5	77,97	1
V5833A1052	DN20	- Kvs 2,5	78,07	1
V5833A3017	DN20	- Kvs 4,0	91,22	1
V5833A1060	DN20	- Kvs 4,0	91,16	1

8.02 - VÁLVULAS LINEALES PEQUEÑAS Y DE FAN-COILS

8.02 - VÁLVULAS LINEARES PEQUENAS E DE FAN-COILS

Honeywell



VÁLVULAS Y ACTUADORES
VÁLVULAS E ACTUADORES

Cuerpos de válvula
Corpos de válvula

3 vías
3 vias

VSOFF-3

NEW

Cuerpos de válvula 3 vías

- Todo-nada para fan-coil
- Conexión rosca externa
- Carrera lineal 2,5 mm
- Cuerpo de latón
- Tmáx 120 °C - PN16
- Para MT4

Corpos de válvula 2 vias

- Tudo-nada para fan-coil
- Ligeação roscada externa
- Curso 2,5 mm
- Corpo de latão
- Tmáx 120 °C - PN16
- Para MT4

Referencia			€	Embalaje
<i>Referência</i>			€	<i>Embalagem</i>
VSOFF-315-1.0	DN15	- Kvs = 1	29,09	1
VSOFF-315-1.6	DN15	- Kvs = 1,6	29,09	1
VSOFF-315-2.5	DN15	- Kvs = 2,5	29,09	1
VSOFF-320-2.5	DN20	- Kvs = 2,5	33,70	1
VSOFF-320-4.0	DN20	- Kvs = 4	33,70	1
VSOFF-325-4.0P	DN25	- Kvs = 4	104,86	1
VSOFF-325-5.5P	DN25	- Kvs = 5,5	104,86	1



VSMF-3

NEW

Cuerpos de válvula 3 vías

- Igual porcentaje para fan-coil
- Conexión rosca externa
- Carrera lineal 6,5 mm
- Cuerpo de latón
- Tmáx 120 °C - PN16
- Para MT8, M6410 y M7410

Corpos de válvula 2 vias

- Percentagem igual para fan-coil
- Ligeação roscada externa
- Curso 6,5 mm
- Corpo de latão
- Tmáx 120 °C - PN16
- Para MT8, M6410 e M7410

Referencia			€	Embalaje
<i>Referência</i>			€	<i>Embalagem</i>
VSMF-315-0.25	DN15	- Kvs = 0,25	41,95	1
VSMF-315-0.4	DN15	- Kvs = 0,4	41,95	1
VSMF-315-0.63	DN15	- Kvs = 0,63	41,95	1
VSMF-315-1.0	DN15	- Kvs = 1	41,95	1
VSMF-315-1.6	DN15	- Kvs = 1,6	41,95	1
VSMF-315-2.5	DN15	- Kvs = 2,5	57,75	1
VSMF-320-2.5	DN20	- Kvs = 2,5	57,75	1
VSMF-320-4.0	DN20	- Kvs = 4	57,75	1
VSMF-325-6.3P	DN25	- Kvs = 6,3	98,23	1
VSMF-325-8.0P	DN25	- Kvs = 8	98,23	1

8.02 - VÁLVULAS LINEALES PEQUEÑAS Y DE FAN-COILS 8.02 - VÁLVULAS LINEARES PEQUENAS E DE FAN-COILS

Cuerpos de válvula
Corpos de válvula

3 vías con by-pass
3 vias com by-pass

V5833C4...

Cuerpos de válvula 3 vías con by-pass

- Todo-nada para fan-coil
- Conexión rosca externa
- Carrera lineal 2,5 mm
- Cuerpo de latón
- Tmáx 110 °C - PN16
- Para MT4

Corpos de válvula 3 vias com by-pass

- Tudo-nada para fan-coil
- Ligação roscada externa
- Curso 2,5 mm
- Corpo de latão
- Tmáx 110 °C - PN16
- Para MT4



Referencia Referência			€ €	Embalaje Embalagem
V5833C4003	DN15	- Kvs 1,6	55,78	1
V5833C4011	DN20	- Kvs 2,5	71,85	1

V5833C1...

Cuerpos de válvula 3 vías con by-pass

- Igual porcentaje para fan-coil
- Rosca externa
- Carrera 6,5 mm
- Cuerpo de latón
- Tmáx 110 °C - PN16
- Para MT8, M6410 y M7410

Corpos de válvula 3 vias com by-pass

- Percentagem igual para fan-coil
- Ligação roscada externa
- Curso 6,5 mm
- Corpo de latão
- Tmáx 110 °C - PN16
- Para MT8, M6410 e M7410

Referencia Referência			€ €	Embalaje Embalagem
V5833C1066	DN15	- Kvs 0,25	66,44	1
V5833C1009	DN15	- Kvs 0,4	66,44	1
V5833C1017	DN15	- Kvs 0,63	66,44	1
V5833C1025	DN15	- Kvs 1,0	66,44	1
V5833C1033	DN15	- Kvs 1,6	66,44	1
V5833C1140	DN20	- Kvs 2,5	102,75	1
V5833C1041	DN20	- Kvs 2,5	102,75	1
V5833C1152	DN20	- Kvs 4,0	102,75	1
V5833C1058	DN20	- Kvs 4,0	102,75	1

VSOF-4

NEW

Cuerpos de válvula 3 vías con by-pass

- Todo-nada para fan-coil
- Conexión rosca externa
- Carrera lineal 2,5 mm
- Cuerpo de latón
- Tmáx 120 °C - PN16
- Para MT4

Corpos de válvula 3 vias com by-pass

- Tudo-nada para fan-coil
- Ligação roscada externa
- Curso 2,5 mm
- Corpo de latão
- Tmáx 120 °C - PN16
- Para MT4



Referencia Referência			€ €	Embalaje Embalagem
VSOF-415-1.0	DN15	- Kvs = 1	30,93	1
VSOF-415-1.6	DN15	- Kvs = 1.6	30,93	1
VSOF-415-2.5	DN15	- Kvs = 2.5	30,93	1
VSOF-420-2.5	DN20	- Kvs = 2.5	36,28	1
VSOF-420-4.0	DN20	- Kvs = 4	36,28	1
VSOF-425-4.0P	DN25	- Kvs = 4	100,16	1
VSOF-425-5.5P	DN25	- Kvs = 5.5	100,16	1

8.02 - VÁLVULAS LINEALES PEQUEÑAS Y DE FAN-COILS 8.02 - VÁLVULAS LINEARES PEQUENAS E DE FAN-COILS

Cuerpos de válvula
Corpos de válvula

3 vías con by-pass
3 vias com by-pass

VSMF-4

NEW

Cuerpos de válvula 3 vías con by-pass

- Igual porcentaje para fan-coil
- Conexión rosca externa
- Carrera lineal 6,5 mm
- Cuerpo de latón
- Tmáx 120 °C – PN16
- Para MT8, M6410 y M7410

Corpos de válvula 3 vias com by-pass

- Percentagem igual para fan-coil
- Ligação roscada externa
- Curso 6,5 mm
- Corpo de latão
- Tmáx 120 °C - PN16
- Para MT8, M6410 e M7410

Referencia Referência			€ €	Embalaje Embalagem
VSMF-415-0.25	DN15	- Kvs = 0,25	34,59	1
VSMF-415-0.4	DN15	- Kvs = 0,4	34,59	1
VSMF-415-0.63	DN15	- Kvs = 0,63	34,59	1
VSMF-415-1.0	DN15	- Kvs = 1	34,59	1
VSMF-415-1.6	DN15	- Kvs = 1,6	34,59	1
VSMF-415-2.5	DN15	- Kvs = 2,5	34,59	1
VSMF-420-2.5	DN20	- Kvs = 2,5	44,59	1
VSMF-420-4.0	DN20	- Kvs = 4	44,59	1
VSMF-425-6.3P	DN25	- Kvs = 6,3	78,76	1
VSMF-425-8.0P	DN25	- Kvs = 8	78,76	1



Tabla de selección
Tabela de seleção

	POSICIÓN DE LA VALVULA CON ACTUADOR SIN TENSIÓN POSIÇÃO DA VÁLVULA COM ACTUADOR SEM TENSÃO	
VÁLVULAS	ACTUADORES MT...NC	ACTUADORES MT...NO
V5832A...	PASO/PASSO A --> B CERRADO/FECHADO	PASO/PASSO A --> B ABIERTO/ABERTO
V5833A...	PASO/PASSO A --> AB ABIERTO/ABERTO	PASO/PASSO A --> AB CERRADO/FECHADO
V5833C...	PASO/PASSO A --> AB ABIERTO/ABERTO	PASO/PASSO A --> AB CERRADO/FECHADO
VSxF-2...	PASO/PASSO A --> B ABIERTO/ABERTO	PASO/PASSO A --> B CERRADO/FECHADO
VSxF-3...	PASO/PASSO A --> AB ABIERTO/ABERTO	PASO/PASSO A --> AB CERRADO/FECHADO
VSxF-4...	PASO/PASSO A --> AB ABIERTO/ABERTO	PASO/PASSO A --> AB CERRADO/FECHADO

Válvulas
Válvulas

De 3 vías
De 3 vias

V5078B

Válvulas de asiento de 3 vías para calefacción y suelo radiante

- Rosca hembra
- PN16
- Para actuadores M6410L7006

Válvulas de asiento de 3 vias para aquecimento e piso radiante

- Rosca fêmea
- PN16
- Para actuadores M6410L7006

Referencia Referência			€ €	Embalaje Embalagem
V5078B1005	1/2"	Kvs 2,5	83,70	1
V5078B1013	3/4"	Kvs 3,3	83,70	1
V5078B1021	1"	Kvs 5	106,97	1
V5078B1039	1 1/4"	Kvs 5	138,08	1
V5078B1047	1 1/2"	Kvs 11	327,88	1
V5078B1054	2"	Kvs 13	362,46	1



Smart-T
Smart-T

Regulación todo-nada
Regulação tudo-nada

MT4 - xxx

Actuadores termoelectricos

- Para válvulas con conexión roscada M30 x 1,5 y de 2,5... 3 mm de carrera
- Para válvulas V5822A, V5832A, V5833A, V5833C, V300
- Carrera 2,5 mm
- Fuerza 90 N

Actuadores termoelectricos

- Para válvulas com ligação roscada M30 x 1,5 e de 2,5... 3 mm de curso
- Para válvulas V5822A, V5832A, V5833A, V5833C, V300
- Curso 2,5 mm
- Fuerza 90 N



Referencia Referência		€ €	Embalaje Embalagem
MT4-024-NO	Normalmente abierto - 24 Vac <i>Normalmente abierto - 24 Vac</i>	29,65	1
MT4-024-NO-2.5M	Normalmente abierto - Cable de 2,5 m - 24 Vac <i>Normalmente abierto - Cabo de 2,5 m - 24 V CA</i>	31,22	1
MT4-024LC-NO	Normalmente abierto - Bajo consumo - 24 Vac <i>Normalmente abierto - Baixo consumo - 24 V CA</i>	29,65	1
MT4-024S-NO	Normalmente abierto - Contacto auxiliar SPST - 24 Vac <i>Normalmente abierto - Contacto auxiliar SPST - 24 V CA</i>	37,87	1
MT4-024-NC	Normalmente cerrado - 24 Vac <i>Normalmente fechado - 24 V CA</i>	29,65	1
MT4-024-NC-2.5M	Normalmente cerrado - Cable de 2,5 m - 24 Vac <i>Normalmente fechado - Cabo de 2,5 m - 24 V CA</i>	31,22	1
MT4-024LC-NC	Normalmente cerrado - Bajo consumo - 24 Vac <i>Normalmente fechado - Baixo consumo - 24 V CA</i>	29,65	1
MT4-024S-NC	Normalmente cerrado - Contacto auxiliar SPST - 24 Vac <i>Normalmente fechado - Contacto auxiliar SPST - 24 V CA</i>	37,87	1
MT4-230-NO	Normalmente abierto - 230 Vac <i>Normalmente abierto - 230 V CA</i>	29,65	1
MT4-230-NO-2.5M	Normalmente abierto - Cable de 2,5 m - 230 Vac <i>Normalmente abierto - Cabo de 2,5 m - 230 V CA</i>	31,22	1
MT4-230LC-NO	Normalmente abierto - Bajo consumo - 230 Vac <i>Normalmente abierto - Baixo consumo - 230 V CA</i>	29,65	1
MT4-230S-NO	Normalmente abierto - Contacto auxiliar SPST - 230 Vac <i>Normalmente abierto - Contacto auxiliar SPST - 230 V CA</i>	37,87	1
MT4-230-NC	Normalmente cerrado - 230 Vac <i>Normalmente fechado - 230 V CA</i>	29,65	1
MT4-230-NC-2.5M	Normalmente cerrado - Cable de 2,5 m - 230 Vac <i>Normalmente fechado - Cabo de 2,5 m - 230 V CA</i>	31,22	1
MT4-230LC-NC	Normalmente cerrado - Bajo consumo - 230 Vac <i>Normalmente fechado - Baixo consumo - 230 V CA</i>	29,65	1
MT4-230S-NC	Normalmente cerrado - Contacto auxiliar SPST - 230 Vac <i>Normalmente fechado - Contacto auxiliar SPST - 230 V CA</i>	37,87	1

8.03 - ACTUADORES PARA VÁLVULAS LINEALES PEQUEÑAS

8.03 - ACTUADORES PARA PEQUEÑAS VÁLVULAS LINEARES

Honeywell



VÁLVULAS Y ACTUADORES
VÁLVULAS E ACTUADORES

Smart-T
Smart-T

Regulación todo-nada
Regulação tudo-nada

MT8 - xxx

Actuadores termoelectrónicos

- Para válvulas con conexión roscada M30 x 1,5 y de 6,5 mm de carrera
- Para válvulas V5832A, V5833A, V5833C (DN15-20)
- Carrera 6,5 mm
- Fuerza 90 N

Actuadores termoelectrónicos

- Para válvulas com ligação roscada M30 x 1,5 e de 6,5 mm de Curso
- Para válvulas V5832A, V5833A, V5833C (DN15-20)
- Curso 6,5 mm
- Fuerza 90 N

Referencia Referência		€ €	Embalaje Embalagem
MT8-024-NO	Normalmente abierto - 24 Vac <i>Normalmente aberto - 24 V CA</i>	37,87	1
MT8-024-NO-2.5M	Normalmente abierto - Cable de 2,5 m - 24 Vac <i>Normalmente aberto - Cabo de 2,5 m - 24 V CA</i>	38,90	1
MT8-024LC-NO	Normalmente abierto - Bajo consumo - 24 Vac <i>Normalmente aberto - Baixo consumo - 24 V CA</i>	37,87	1
MT8-024S-NO	Normalmente abierto - Contacto auxiliar SPST - 24 Vac <i>Normalmente aberto - Contacto auxiliar SPST - 24 V CA</i>	45,45	1
MT8-024-NC	Normalmente cerrado - 24 Vac <i>Normalmente fechado - 24 V CA</i>	37,87	1
MT8-024-NC-2.5M	Normalmente cerrado - Cable de 2,5 m - 24 Vac <i>Normalmente fechado - Cabo de 2,5 m - 24 V CA</i>	38,90	1
MT8-024LC-NC	Normalmente cerrado - Bajo consumo - 24 Vac <i>Normalmente fechado - Baixo consumo - 24 V CA</i>	37,87	1
MT8-024S-NC	Normalmente cerrado - Contacto auxiliar SPST - 24 Vac <i>Normalmente fechado - Contacto auxiliar SPST - 24 V CA</i>	45,45	1
MT8-230-NO	Normalmente abierto - 230 Vac <i>Normalmente aberto - 230 V CA</i>	37,87	1
MT8-230-NO-2.5M	Normalmente abierto - Cable de 2,5 m - 230 Vac <i>Normalmente aberto - Cabo de 2,5 m - 230 V CA</i>	38,90	1
MT8-230LC-NO	Normalmente abierto - Bajo consumo - 230 Vac <i>Normalmente aberto - Baixo consumo - 230 V CA</i>	37,87	1
MT8-230S-NO	Normalmente abierto - Contacto auxiliar SPST - 230 Vac <i>Normalmente aberto - Contacto auxiliar SPST - 230 V CA</i>	45,45	1
MT8-230-NC	Normalmente cerrado - 230 Vac <i>Normalmente fechado - 230 V CA</i>	37,87	1
MT8-230-NC-2.5M	Normalmente cerrado - Cable de 2,5 m - 230 Vac <i>Normalmente fechado - Cabo de 2,5 m - 230 V CA</i>	38,90	1
MT8-230LC-NC	Normalmente cerrado - Bajo consumo - 230 Vac <i>Normalmente fechado - Baixo consumo - 230 V CA</i>	37,87	1
MT8-230S-NC	Normalmente cerrado - Contacto auxiliar SPST - 230 Vac <i>Normalmente fechado - Contacto auxiliar SPST - 230 V CA</i>	45,45	1



ADAPTADORES

Referencia Referência		€ €	Embalaje Embalagem
MT-ADAPT-HW	Adaptadores para montaje en válvula M30 x 1,5 10 unidades MT-ADAPT-HW <i>Adaptadores para montagem em válvula M30 x 1,5 10 unidades MT-ADAPT-HW</i>	68,66	1
MT-ADAPT-HP	Adaptadores para montaje en válvula Herz/Polytherm 10 unidades MT-ADAPT-HP <i>Adaptadores para montagem em válvula Herz/Polytherm 10 unidades MT-ADAPT-HP</i>	68,66	1
EVA10RA	Adaptadores para montaje en válvula Danfoss-RA 10 unidades EVA10RA <i>Adaptadores para montagem em válvula Danfoss-RA 10 unidades EVA10RA</i>	15,37	1
HCA1VEL	Adaptadores para montaje en colectores Velta HCA1VEL <i>Adaptadores para montagem em colectores Velta HCA1VEL</i>	11,09	1
R453HY002	Adaptadores para montaje en válvula Giacomini <i>Adaptadores para montagem em válvula Giacomini</i>	6,01	1

8.03 - ACTUADORES PARA VÁLVULAS LINEALES PEQUEÑAS 8.03 - ACTUADORES PARA PEQUENAS VÁLVULAS LINEARES

Actuador para control por zonas Actuador para control por zonas



MT010

Actuador termoelectrico

- Para válvulas con conexión roscada M30 x 1,5 y de 2,5... 3,5 mm de carrera
- Para válvulas V58xxA/C (DN15-20), V300, V2000, V2464, V2474, VSO
- Fuerza 90 N

Actuador termoelectrico

- Para válvulas com ligação roscada M30 x 1,5 e de 2,5... 3,5 mm de curso
- Para válvulas V58xxA/C (DN15-20), V300, V2000, V2464, V2474, VSO
- Força 90 N

Referencia		€	Embalaje
Referência		€	Embalagem
MT010-N	75 s - 24 Vac - 0...10 V	114,54	1

M6410

Actuadores eléctricos

- Para válvulas con conexión roscada M30 x 1,5 y de 6,5 mm de carrera
- Para válvulas V5822, V5823, V5832, V5833, V5078
- Carrera 6,5 mm

Actuadores eléctricos

- Para válvulas com ligação roscada M30 x 1,5 e de 6,5 mm de curso
- Para válvulas V5822, V5823, V5832, V5833, V5078
- Curso 6,5 mm



Referencia		€	Embalaje
Referência		€	Embalagem
Modelos a 24V/50Hz			
M6410C2023	F = 180 N - T = 150s	108,64	1
M6410C4029	F = 180 N - T = 150s Contacto auxiliar	129,04	1
M6410C2031	F = 300 N - T = 150s	110,81	1
M6410C4037	F = 300 N - T = 150s Contacto auxiliar	129,04	1
Modelos a 230V/50Hz			
M6410L2023	F = 90 N - T = 150s	123,69	1
M6410L4029	F = 90 N - T = 150s Contacto auxiliar	162,43	1
M6410L7006	F = 180 N - T = 185s Para V5078	154,63	1
M6410L2031	F = 300 N - T = 150s	135,64	1
M6410L4037	F = 300 N - T = 150s Contacto auxiliar	168,05	1

M7410

Actuadores eléctricos

- Para válvulas con conexión roscada M30 x 1,5
- Para válvulas V5822, V5823, V5832, V5833

Actuadores eléctricos

- Para válvulas com ligação roscada M30 x 1,5
- Para válvulas V5822, V5823, V5832, V5833



Referencia		€	Embalaje
Referência		€	Embalagem
M7410C1007	F = 180 N - T = 150s - Carrera 6,5 mm - 24 Vac - 3 pt F = 180 N - T = 150s - Curso 6,5 mm - 24 Vac - 3 pt	92,25	1
M7410C1015	F = 300 N - T = 150s - Carrera 6,5 mm - 24 Vac - 3 pt F = 300 N - T = 150s - Curso 6,5 mm - 24 Vac - 3 pt	96,52	1
M7410A1001	F = 90 N - T = 57s - Carrera 2,5 mm - 24 Vac - 3 pt F = 90 N - T = 57s - Curso 2,5 mm - 24 Vac - 3 pt	92,20	1
M7410E1002	F = 180 N - T = 150s - Carrera 6,5 mm - 24 Vac - 0/2..10V F = 180 N - T = 150s - Curso 6,5 mm - 24 Vac - 0/2..10V	209,23	1
M7410E2026	F = 180 N - T = 150s - Carrera 6,5 mm - 24 Vac - 0/2..10V F = 180 N - T = 150s - Curso 6,5 mm - 24 Vac - 0/2..10V	231,74	1
M7410E4022	F = 180 N - T = 150s - Carrera 6,5 mm - 24 Vac - 0/2..10V F = 180 N - T = 150s - Curso 6,5 mm - 24 Vac - 0/2..10V	280,00	1
M7410E1028	F = 300 N - T = 150s - Carrera 6,5 mm - 24 Vac - 0/2..10V F = 300 N - T = 150s - Curso 6,5 mm - 24 Vac - 0/2..10V	213,61	1
M7410E2034	F = 300 N - T = 150s - Carrera 6,5 mm - 24 Vac - 0/2..10V F = 300 N - T = 150s - Curso 6,5 mm - 24 Vac - 0/2..10V	221,29	1
M7410E4030	F = 300 N - T = 150s - Carrera 6,5 mm - 24 Vac - 0/2..10V F = 300 N - T = 150s - Curso 6,5 mm - 24 Vac - 0/2..10V	294,55	1

8.03 - ACTUADORES PARA VÁLVULAS LINEALES PEQUEÑAS

8.03 - ACTUADORES PARA PEQUEÑAS VÁLVULAS LINEARES

Actuador para control por zonas

Actuador para control por zonas

ML6435

Actuador termoelectrico

- Para válvulas con conexión roscada M30 x 1,5 y de 6,5 mm de carrera
- Para válvulas V5825B, V5832B, V5833A (DN25...40)
- Fuerza 400 N

Actuadores eléctricos

- Para válvulas com ligação roscada M30 x 1,5 e de 6,5 mm de curso
- Para válvulas V5825B, V5832B, V5833A (DN25...40)
- Força 400 N

Referencia		€	Embalaje
Referência		€	Embalagem
ML6435B1008	60 s - 24 Vac - 3 pt - Retorno por muelle/ Retorno por mola	253,70	1
ML6435B1016	60 s - 230 Vac - 3 pt - Retorno por muelle/ Retorno por mola	229,46	1



ML743X

Actuadores eléctricos

- Para válvulas con conexión roscada M30 x 1,5
- Para válvulas V5825B, V5832B, V5833A (DN25...40)
- Fuerza 400 N
- Carrera de 6,5 mm

Actuadores eléctricos

- Para válvulas com ligação roscada M30 x 1,5
- Para válvulas V5825B, V5832B, V5833A (DN25...40)
- Força 400 N
- Curso de 6,5 mm

Referencia		€	Embalaje
Referência		€	Embalagem
ML7430E1005	15 s - 24 Vac - 0/2...10 V	253,90	1
ML7435E1004	60 s - 24 Vac - 0/2...10 V - Retorno por muelle/ Retorno por mola	326,46	1

8.04 - VÁLVULAS ROTATIVAS

8.04 - VÁLVULAS ROTATIVAS

Válvulas de mariposa

Válvulas de mariposa

V5421B

Válvulas de mariposa

- Disco rotativo de acero inoxidable
- PN16
- Para actuadores M60..., M70...

Válvulas de mariposa

- Disco rotativo de aço inoxidável
- PN16
- Para actuadores M60..., M70...

Referencia		€	Embalaje
Referência		€	Embalagem
V5421B1009	DN 25 Kvs 26	281,08	1
V5421B1017	DN 32 Kvs 26	281,08	1
V5421B1025	DN 40 Kvs 50	292,71	1
V5421B1033	DN 50 Kvs 116	318,52	1
V5421B1041	DN 65 Kvs 259	359,15	1
V5421B1058	DN 80 Kvs 377	388,80	1
V5421B1066	DN 100 Kvs 763	444,26	1
V5421B1074	DN 125 Kvs 1030	431,49	1
V5421B1082	DN 150 Kvs 1790	600,08	1
V5421B1090	DN 200 Kvs 3460	758,29	1



8.04 - VÁLVULAS ROTATIVAS

8.04 - VÁLVULAS ROTATIVAS

Válvulas de 3 vías

Válvulas de 3 vías

DR...GMLA - DR...GFLA

Válvulas de 3 vías

- Cuerpo de hierro fundido
- Temperatura máxima 130 °C
- PN6
- Para actuadores M6061A, M6061L

Válvulas de 3 vías

- Corpo de ferro fundido
- Temperatura máxima 130 °C
- PN6
- Para actuadores M6061A, M6061L



Referencia				€	Embalaje
Referência				€	Embalagem
DR20GMLA	R = 3/4"	Kvs 6,3	Rosca interna	80,73	1
DR25GMLA	R = 1"	Kvs 10,0	Rosca interna	83,81	1
DR32GMLA	R = 1 1/4"	Kvs 16,0	Rosca interna	99,28	1
DR40GMLA	R = 1 1/2"	Kvs 25,0	Rosca interna	111,24	1

DR40GFLA	DN 40	Kvs 25,0	Bridas-Flanges	179,47	1
DR50GFLA	DN 50	Kvs 40,0	Bridas-Flanges	218,91	1
DR65GFLA	DN 65	Kvs 63,0	Bridas-Flanges	242,83	1
DR80GFLA	DN 80	Kvs 100,0	Bridas-Flanges	363,00	1
DR100GFLA	DN 100	Kvs 160,0	Bridas-Flanges	439,88	1
DR125GFLA	DN 125	Kvs 250,0	Bridas-Flanges	801,25	1
DR150GFLA	DN 150	Kvs 630,0	Bridas-Flanges	1.463,02	1

Válvulas de 4 vías

Válvulas de 4 vías

ZR...MA - ZR...FA

Válvulas de 4 vías

- Cuerpo de hierro fundido
- Temperatura máxima 130 °C
- PN6
- Para actuadores M6061A, M6061L

Válvulas de 4 vías

- Corpo de ferro fundido
- Temperatura máxima 130 °C
- PN6
- Para actuadores M6061A, M6061L



Referencia				€	Embalaje
Referência				€	Embalagem
ZR20MA	R = 3/4"	Kvs 6,3	Rosca interna	85,54	1
ZR25MA	R = 1"	Kvs 10,0	Rosca interna	90,85	1
ZR32MA	R = 1 1/4"	Kvs 16,0	Rosca interna	100,58	1
ZR40MA	R = 1 1/2"	Kvs 25,0	Rosca interna	125,42	1

ZR40FA	DN 40	Kvs 25,0	Bridas-Flanges	199,92	1
ZR50FA	DN 50	Kvs 40,0	Bridas-Flanges	257,22	1
ZR65FA	DN 65	Kvs 63,0	Bridas-Flanges	277,67	1
ZR80FA	DN 80	Kvs 100,0	Bridas-Flanges	392,11	1
ZR100FA	DN100	Kvs 160,0	Bridas-Flanges	654,25	1
ZR125FA	DN 125	Kvs 250,0	Bridas-Flanges	784,21	1
ZR150FA	DN 150	Kvs 400,0	Bridas-Flanges	894,05	1
ZR200FA	DN 200	Kvs 630,0	Bridas-Flanges	1.399,56	1

8.05 - ACTUADORES ROTATIVOS

8.05 - ACTUADORES ROTATIVOS

Actuadores eléctricos

Actuadores eléctricos

M6061

Actuadores rotativos eléctricos

- Para válvulas DR, ZR, V5421B
- Control flotante
- Acción manual

Actuadores rotativos eléctricos

- Para válvulas DR, ZR, V5421B
- Controlo flutuante
- Acção manual

Referencia <i>Referência</i>		€ €	Embalaje <i>Embalagem</i>
M6061A1013	F = 10 Nm - 24V/50Hz - 1,5 min Para válvulas hasta/até 1 1/2"	183,09	1
M6061A1021	F = 20 Nm - 24V/50Hz - 1,6 min Para válvulas hasta/até 2 1/2"	250,89	1
M6061A1047	F = 40 Nm - 24V/50Hz - 3,5 min Para válvulas hasta/até 6"	281,84	1
M6061L1019	F = 10 Nm - 230V/50Hz - 1,5 min Para válvulas hasta/até 1 1/2"	185,53	1
M6061L1027	F = 20 Nm - 230V/50Hz - 1,6 min Para válvulas hasta/até 2 1/2"	230,11	1
M6061L1043	F = 40 Nm - 230V/50Hz - 3,5 min Para válvulas hasta/até 6"	253,16	1
ATU2040ESBE	Acoplamiento para M6061L - V5069C/V5070C <i>Acoplamento para M6061L - V5069C/V5070C</i>	111,84	1
VMS2	Contacto auxiliar doble - SPDT para M6061 <i>Duplo contacto auxiliar - SPDT para M6061</i>	58,98	1



Actuadores eléctricos con control modulante

Actuadores eléctricos com control modulante

M7061

Actuadores rotativos eléctricos

- Para válvulas DR, ZR, V5421
- Control modulante
- 24 Vac
- Acción manual

Actuadores rotativos eléctricos

- Para válvulas DR, ZR, V5421
- Controlo modulante
- 24 Vac
- Acção manual

Referencia <i>Referência</i>		€ €	Embalaje <i>Embalagem</i>
M7061E1012	F = 10 Nm - 24V/50Hz - 1,5 min Para válvulas hasta/até 1 1/2"	456,71	1
M7061E1020	F = 20 Nm - 24V/50Hz - 3,0 min Para válvulas hasta/até 2 1/2"	452,54	1



8.06 - VÁLVULAS LINEALES 8.06 - VÁLVULAS LINEARES

Válvulas lineales
Válvulas lineares

Rosca hembra
Rosca fêmea

V5011R

Válvulas lineales de 2 vías

- Rosca hembra
- Para agua caliente/fría
- Cuerpo de latón
- Tmáx 170 °C - PN16
- Para actuadores ML...

Válvulas lineares de 2 vías

- Rosca fêmea
- Para água quente/fría
- Corpo de latão
- Tmáx 170 °C - PN16
- Para actuadores ML...



Referencia Referência			€ €	Embalaje Embalagem
V5011R1000	DN = 15	Kvs = 0,63	143,65	1
V5011R1018	DN = 15	Kvs = 1	143,65	1
V5011R1026	DN = 15	Kvs = 1,6	143,65	1
V5011R1034	DN = 15	Kvs = 2,5	143,65	1
V5011R1042	DN = 15	Kvs = 4	143,65	1
V5011R1059	DN = 20	Kvs = 6,3	151,44	1
V5011R1067	DN = 25	Kvs = 10	161,67	1
V5011R1075	DN = 32	Kvs = 16	192,45	1
V5011R1083	DN = 40	Kvs = 25	233,52	1
V5011R1091	DN = 50	Kvs = 40	302,83	1

V5013R

Válvulas lineales de 3 vías

- Rosca hembra
- Para agua caliente/fría
- Cuerpo de latón
- Tmáx 170 °C
- PN16
- Para actuadores ML...

Válvulas lineares de 3 vías

- Rosca fêmea
- Para água quente/fría
- Corpo de latão
- Tmáx 170 °C
- PN16
- Para actuadores ML...



Referencia Referência			€ €	Embalaje Embalagem
V5013R1032	DN = 15	Kvs = 2,5	143,65	1
V5013R1040	DN = 15	Kvs = 4	143,65	1
V5013R1057	DN = 20	Kvs = 6,3	151,44	1
V5013R1065	DN = 25	Kvs = 10	161,67	1
V5013R1073	DN = 32	Kvs = 16	192,45	1
V5013R1081	DN = 40	Kvs = 25	233,52	1
V5013R1099	DN = 50	Kvs = 40	302,83	1

Válvulas lineales
Válvulas lineares

Rosca macho
Rosca macho

V5832B

Válvulas lineales de 2 vías

- Rosca macho
- Para agua caliente/fría
- Para M7410, M6410
- Cuerpo de latón
- Tmáx 130 °C
- PN16

Válvulas lineares de 2 vías

- Rosca macho
- Para água quente/fría
- Para M7410, M6410
- Corpo de latão
- Tmáx 130 °C
- PN16



Referencia Referência				€ €	Embalaje Embalagem
V5832B2075	DN = 25	1 1/2"	Kvs = 4,0	135,64	1
V5832B2083	DN = 25	1 1/2"	Kvs = 6,3	135,64	1
V5832B2091	DN = 25	1 1/2"	Kvs = 10	135,64	1
V5832B2109	DN = 32	2"	Kvs = 16	180,12	1
V5832B2117	DN = 40	2 1/4"	Kvs = 25	238,77	1

8.06 - VÁLVULAS LINEALES

8.06 - VÁLVULAS LINEARES

Válvulas lineales
Válvulas lineares

Rosca macho
Rosca macho

V5833A

Válvulas lineales de 3 vías

- Rosca macho
- Para agua caliente/fría
- Para M7410, M6410
- Cuerpo de latón
- Tmáx 130 °C
- PN16

Válvulas lineares de 3 vías

- Rosca macho
- Para água quente/fría
- Para M7410, M6410
- Corpo de latão
- Tmáx 130 °C
- PN16



Referencia				€	Embalaje
Referência				€	Embalagem
V5833A2076	DN = 25	1 1/2"	Kvs = 4,0	126,17	1
V5833A2084	DN = 25	1 1/2"	Kvs = 6,3	126,17	1
V5833A2092	DN = 25	1 1/2"	Kvs = 10	126,17	1
V5833A2100	DN = 32	2"	Kvs = 16	156,31	1
V5833A2118	DN = 40	2 1/4"	Kvs = 25	209,88	1

Accesorios para V5832B y V5833A Acessórios para V5832B e V5833A

Juego de racores con junta

- Para V5832B (necesita 2 juegos)
- Para V5833A (necesita 3 juegos)

Jogo de adaptadores com junta

- Para V5832B (necessários 2 jogos)
- Para V5833A (necessários 3 jogos)

Referencia				€	Embalaje
Referência				€	Embalagem
AC-25T	DN = 25	-	Rosca macho R 1"	16,50	1
AC-32T	DN = 32	-	Rosca macho R 1 1/4"	30,41	1
AC-40T	DN = 40	-	Rosca macho R 1 1/2"	42,85	1

Válvulas lineales
Válvulas lineares

Bridas
Flanges

V5328A

Válvulas lineales de 2 vías

- Bridas
- Para agua caliente/fría
- Cuerpo de hierro fundido
- Tmáx 170 °C - PN16
- Para actuadores ML...

Válvulas lineares de 2 vías

- Flanges
- Para água quente/fría
- Corpo de ferro fundido
- Tmáx 170 °C - PN16
- Para actuadores ML...



Referencia				€	Embalaje
Referência				€	Embalagem
V5328A1005	DN = 15	Kvs = 1,0	Carrera/Curso 20 mm	354,23	1
V5328A1013	DN = 15	Kvs = 1,6	Carrera/Curso 20 mm	354,23	1
V5328A1021	DN = 15	Kvs = 2,5	Carrera/Curso 20 mm	346,98	1
V5328A1039	DN = 15	Kvs = 4,0	Carrera/Curso 20 mm	346,98	1
V5328A1047	DN = 20	Kvs = 4,0	Carrera/Curso 20 mm	346,98	1
V5328A1054	DN = 20	Kvs = 6,3	Carrera/Curso 20 mm	346,98	1
V5328A1062	DN = 25	Kvs = 10,0	Carrera/Curso 20 mm	346,98	1
V5328A1070	DN = 32	Kvs = 16,0	Carrera/Curso 20 mm	425,92	1
V5328A1088	DN = 40	Kvs = 25,0	Carrera/Curso 20 mm	520,93	1
V5328A1096	DN = 50	Kvs = 40,0	Carrera/Curso 20 mm	644,07	1
V5328A1104	DN = 65	Kvs = 63,0	Carrera/Curso 20 mm	757,00	1
V5328A1112	DN = 80	Kvs = 100,0	Carrera/Curso 20 mm	1.118,91	1
V5328A1195	DN = 100	Kvs = 160,0	Carrera/Curso 38 mm	1.734,31	1
V5328A1203	DN = 125	Kvs = 250,0	Carrera/Curso 38 mm	2.437,69	1
V5328A1211	DN = 150	Kvs = 360,0	Carrera/Curso 38 mm	2.523,34	1

8.06 - VÁLVULAS LINEALES 8.06 - VÁLVULAS LINEARES

Válvulas lineales
Válvulas lineares

Bridas
Flanges

V5329A

Válvulas lineales de 3 vías

- Bridas
- Para agua caliente/fría
- Cuerpo de hierro fundido
- Tmáx 170 °C - PN16
- Para actuadores ML...

Válvulas lineales de 3 vías

- Flanges
- Para água quente/fría
- Corpo de ferro fundido
- Tmáx 170 °C - PN16
- Para actuadores ML...



Referencia				€	Embalaje
Referência				€	Embalagem
V5329A1004	DN = 15	Kvs = 2,5	Carrera/Curso 20 mm	423,43	1
V5329A1012	DN = 15	Kvs = 4,0	Carrera/Curso 20 mm	423,43	1
V5329A1020	DN = 20	Kvs = 6,3	Carrera/Curso 20 mm	423,43	1
V5329A1038	DN = 25	Kvs = 10,0	Carrera/Curso 20 mm	423,43	1
V5329A1046	DN = 32	Kvs = 16,0	Carrera/Curso 20 mm	510,60	1
V5329A1053	DN = 40	Kvs = 25,0	Carrera/Curso 20 mm	646,73	1
V5329A1061	DN = 50	Kvs = 40,0	Carrera/Curso 20 mm	777,50	1
V5329A1079	DN = 65	Kvs = 63,0	Carrera/Curso 20 mm	972,61	1
V5329A1087	DN = 80	Kvs = 100,0	Carrera/Curso 20 mm	1.347,24	1

Válvulas lineales mezcladora
Válvulas lineares misturadora

Bridas
Flanges

V5050A

Válvulas lineales de 3 vías

- Bridas
- Para agua caliente/fría
- Cuerpo de hierro fundido
- Tmáx 220 °C - PN16
- Para actuadores ML...

Válvulas lineales de 3 vías

- Flanges
- Para água quente/fría
- Corpo de ferro fundido
- Tmáx 220 °C - PN16
- Para actuadores ML...



Referencia				€	Embalaje
Referência				€	Embalagem
V5050A1090	DN = 100	Kvs = 160	Carrera/Curso 38 mm	2.413,07	1
V5050A1108	DN = 125	Kvs = 250	Carrera/Curso 38 mm	3.639,49	1
V5050A1116	DN = 150	Kvs = 360	Carrera/Curso 38 mm	4.056,21	1

Válvulas lineales diversora
Válvulas lineares diversora

Bridas
Flanges

V5050B

Válvulas lineales de 3 vías

- Bridas
- Para agua caliente/fría
- Cuerpo de hierro fundido
- Tmáx 220 °C - PN16
- Para actuadores ML...

Válvulas lineales de 3 vías

- Flanges
- Para água quente/fría
- Corpo de ferro fundido
- Tmáx 220 °C - PN16
- Para actuadores ML...

Referencia				€	Embalaje
Referência				€	Embalagem
V5050B1064	DN = 100	Kvs = 160	Carrera/Curso 38 mm	2.526,20	1
V5050B1072	DN = 125	Kvs = 250	Carrera/Curso 38 mm	3.457,15	1
V5050B1080	DN = 150	Kvs = 360	Carrera/Curso 38 mm	4.257,21	1

8.07 - ACTUADORES LINEALES

8.07 - ACTUADORES LINEARES

Actuadores lineales flotantes

600 N

Actuadores lineares com flutuador

600 N

ML6420A

Actuador lineal control flotante

- Carrera 20 mm
- Con accionamiento manual
- 3 pt

Actuador linear com flutuador

- Curso 20 mm
- Com accionamento manual
- 3pt

Referencia		€	Embalaje
Referência		€	Embalagem
Modelos a 230V/50Hz			
ML6420A3015	F = 600 N - T = 60 s - Mando manual/Comando manual	432,96	1
ML6420A3031	F = 600 N - T = 30 s - Mando manual/Comando manual	449,78	1
Modelos a 24V/50Hz			
ML6420A3007	F = 600 N - T = 60 s - Mando manual/Comando manual	432,96	1
ML6420A3023	F = 600 N - T = 30 s - Mando manual/Comando manual	449,78	1
ML6420A3072	F = 600 N - T = 60 s	281,40	1



ML6425A

Actuador lineal control flotante

- Carrera 20 mm
- Con retorno por muelle
- 3 pt

Actuador linear com flutuador

- Curso 20 mm
- Com retorno por muelle
- 3 pt

Referencia		€	Embalaje
Referência		€	Embalagem
Modelos a 24V/50Hz			
ML6425A3006	F = 600 N - T = 108 s - Válvula cerrada/Válvula fechada	715,82	1
ML6425B3005	F = 600 N - T = 108 s - Válvula abierta/Válvula aberta	715,82	1
Modelos a 230V/50Hz			
ML6425A3014	F = 600 N - T = 108 s - Válvula cerrada/Válvula fechada	715,82	1
ML6425B3021	F = 600 N - T = 108 s - Válvula abierta/Válvula aberta	716,15	1



Accesorios

Acessórios

■ Para ML6420 - ML6425

■ Para ML6420 - ML6425

Referencia		€	Embalaje
Referência		€	Embalagem
43191680-005	Doble contacto final de carrera SPDT, ajustable (250 V~, 10 A) Interruptor duplo final SPDT, ajustável (250 V~, 10 A)	117,30	1
43191679-011	Potenciómetro de realimentación con rango de trabajo 10 kohm Potenciômetro de realimentação com gama de funcionamento de 10 kohm	133,32	1
43191679-012	Potenciómetro de realimentación con rango de trabajo 220 kohm Potenciômetro de realimentação com gama de funcionamento de 220 kohm	97,39	1



8.07 - ACTUADORES LINEALES 8.07 - ACTUADORES LINEARES

Actuadores lineales flotantes
Actuadores lineares com flutuador

1800 N
1800 N

ML6421...

Actuador lineal control flotante

- Con accionamiento manual
- 3 pt

Actuador linear com flutuador

- Com accionamiento manual
- 3 pt

Referencia Referência		€ €	Embalaje Embalagem
Carrera 20 mm / Curso 20 mm			
ML6421A3005	F = 1800 N - T = 114 s - 24V/50Hz	660,42	1
ML6421A3013	F = 1800 N - T = 114 s - 230V/50Hz	743,25	1
Carrera 38 mm / Curso 38 mm			
ML6421B3004	F = 1800 N - T = 210 s - 24V/50Hz	694,72	1
ML6421B3012	F = 1800 N - T = 210 s - 230V/50Hz	746,01	1

Accesorios

Accessórios

■ Para ML6421

■ Para ML6421

Referencia Referência		€ €	Embalaje Embalagem
43191680-002	Doble contacto final de carrera SPDT, ajustable (250 V~, 10 A) Interruptor duplo final SPDT, ajustável (250 V~, 10 A)	154,85	1
Para modelos de 20 mm			
43191679-001	Potenciometro de realimentación con rango de trabajo 220/135 ohm Potenciómetro de realimentação com gama de função de 220/135 ohm	97,39	1
43191679-007	Potenciometro de realimentación con rango de trabajo 10 kohm Potenciómetro de realimentação com gama de função de 10 kohm	89,76	1
Para modelos de 38 mm			
43191679-002	Potenciometro de realimentación con rango de trabajo 220/135 ohm Potenciómetro de realimentação com gama de função de 220/135 ohm	104,97	1
43191679-008	Potenciometro de realimentación con rango de trabajo 10 kohm Potenciómetro de realimentação com gama de função de 10 kohm	138,94	1

8.07 - ACTUADORES LINEALES

8.07 - ACTUADORES LINEARES

Honeywell

VÁLVULAS Y ACTUADORES
VÁLVULAS E ACTUADORES



Actuadores lineales modulantes
Actuadores lineares modulantes

600 N
600 N

ML7420A

Actuadores lineales modulante

- Carrera 20 mm
- 24V/50Hz
- Señal 0/2...10V

Actuadores lineares modulante

- Curso 20 mm
- 24V/50Hz
- Sinal 0/2...10V

Referencia		€	Embalaje
Referência		€	Embalagem
ML7420A6009	F = 600 N - T = 60 s	568,60	1
ML7420A6025	F = 600 N - T = 60 s - Sin señal posición/Sem sinal de posição	347,96	1
ML7420A6017	F = 600 N - T = 30 s	615,62	1

ML7425...

Actuadores lineales modulante

- Carrera 20 mm
- Retorno por muelle
- 24V/50Hz
- Señal 0/2...10V

Actuadores lineares modulante

- Curso 20 mm
- Retorno por muelle
- 24V/50Hz
- Sinal 0/2...10V

Referencia		€	Embalaje
Referência		€	Embalagem
ML7425A6008	F = 600 N - T = 108 s - Sin tensión se extiende F = 600 N - T = 108 s - Sem tensão se estende	862,77	1
ML7425B6007	F = 600 N - T = 108 s - Sin tensión se retrae F = 600 N - T = 108 s - Sem tensão se aposenta	863,74	1

Accesorios

Acessórios

■ Para ML7420-ML7425

■ Para ML7420-ML7425

Referencia		€	Embalaje
Referência		€	Embalagem
43191680-205	Contacto auxiliar (250 V~, 10 A) Contacto auxiliar (250 V~, 10 A)	133,32	1

Actuadores lineales modulantes
Actuadores lineares modulantes

1800 N
1800 N

ML7421...

Actuadores lineales modulante

- 24 Vac / 12 VA
- Señal 0/2...10V

Actuadores lineares modulante

- 24 Vac / 12 VA
- Sinal 0/2...10V

Referencia		€	Embalaje
Referência		€	Embalagem
ML7421A3004	F = 1800 N - T = 114 s - Carrera / Curso 20 mm	818,62	1
ML7421B3003	F = 1800 N - T = 210 s - Carrera / Curso 38 mm	856,49	1

Accesorios

Acessórios

■ Para ML7421

■ Para ML7421

Referencia		€	Embalaje
Referência		€	Embalagem
43191680-002	Doble contacto final de carrera SPDT, ajustable (250 V~, 10 A) Interruptor duplo final SPDT, ajustável (250 V~, 10 A)	154,85	1



NOTAS

Lined area for notes with horizontal dotted lines.

9.01 - CUERPOS DE VÁLVULA Y DETENORES - AT CONCEPT	136	9.03 - CUERPOS DE VÁLVULA Y DETENORES - LÍNEA DESIGN	142
<i>9.01 - CORPOS DE VÁLVULA E DETENORES - AT CONCEPT</i>	<i>136</i>	<i>9.03 - CORPOS DE VÁLVULA E DETENORES - LINHA DESIGN</i>	<i>142</i>
Cuerpos de válvula termostaticables - Para tubo de cobre - Pex - Multicapa	136	Cuerpos de válvula termostaticables - Línea Design	
<i>Corpos de válvula termostaticado - Para tubo de cobre - Pex - Multicapa</i>	<i>136</i>	Para tubo de cobre - Pex - Multicapa	142
Detenores - Para tubo de cobre - Pex - Multicapa	138	<i>Corpos de válvula termostaticado - Linha Design</i>	
<i>Detenores - Para tubo de cobre - Pex - Multicapa</i>	<i>138</i>	Para tubo de cobre - Pex - Multicapa	142
Cuerpos de válvula termostaticables - Para tubo roscado	139	Detenores - Línea Design - Para tubo de cobre - Pex - Multicapa	143
<i>Corpos de válvula termostaticado - Para tubo roscado</i>	<i>139</i>	<i>Detenores - Linha Design - Para tubo de cobre - Pex - Multicapa</i>	<i>143</i>
Detenores - Para tubo roscado	139	9.04 - RACORES DE COMPRESIÓN - LÍNEA DESIGN	144
<i>Detenores - Para tubo roscado</i>	<i>139</i>	<i>9.04 - RACORES DE COMPRESSÃO - LINHA DESIGN</i>	<i>144</i>
Cuerpos de válvula termostaticables monotubo	140	Racores para válvula termostaticable Línea Diseño	144
<i>Corpos de válvula termostaticado monotubo</i>	<i>140</i>	<i>Uniões para válvula com termóstato Linha Concepção</i>	<i>144</i>
9.02 - RACORES DE COMPRESIÓN - AT CONCEPT	140	9.05 - CABEZALES TERMOSTÁTICOS	145
<i>9.02 - RACORES DE COMPRESSÃO - AT CONCEPT</i>	<i>140</i>	<i>9.05 - CABEÇAS TERMOSTÁTICOS</i>	<i>145</i>
Racores - Para tubo de cobre	140	Para aplicaciones residenciales	145
<i>Racores - Para tubo de cobre</i>	<i>140</i>	<i>Para aplicações residenciais</i>	<i>145</i>
Racores - Para tubo multicapa	140	Con sonda de inmersión o de contacto - Capilar de 2 metros de longitud	147
<i>Racores - Para tubo multicapa</i>	<i>140</i>	<i>Com sonda de imersão ou de contacto - Capilar de 2 metros de comprimento</i>	<i>147</i>
Racores - Para tubo de cobre	141	9.06 - VÁLVULAS PARA AGUA CALIENTE SANITARIA Y CALEFACCIÓN	147
<i>Racores - Para tubo de cobre</i>	<i>141</i>	<i>9.06 - VÁLVULAS PARA ÁGUA QUENTE SANITÁRIA E AQUECIMENTO</i>	<i>147</i>
Racores - Para tubo PEX, de cobre y multicapa	141	Válvulas de 3 vías	147
<i>Racores - Para tubo PEX, de cobre e multicapa</i>	<i>141</i>	<i>Válvulas de 3 vias</i>	<i>147</i>

VÁLVULAS TERMOSTÁTICAS

VÁLVULAS TERMOSTÁTICAS

Cuerpos de válvula termostaticables

Para tubo de cobre - Pex - Multicapa

Corpos de válvula termostaticado

Para tubo de cobre - Pex - Multicapa

MARTE

Cuerpos de válvula de latón niquelado

- Rosca macho
- Temperatura máx 120 °C
- Presión máxima 10 bar
- Conexión a radiador mediante junta tórica

Corpos de válvula de latão niquelado

- Rosca macho
- Temperatura máx 120 °C
- Pressão máxima 10 bar
- Ligação a radiador com junta tórica



Referencia		€	Embalaje
Referência		€	Embalagem
V300EBB10	Paso escuadra - R 3/8" - Kvs 1,62 <i>Modelo esquadria - R 3/8" - Kvs 1,62</i>	9,85	1
V300EBB15	Paso escuadra - R 1/2" - Kvs 1,62 <i>Modelo esquadria - R 1/2" - Kvs 1,62</i>	10,50	1



V300DBB10	Paso recto - R 3/8" - Kvs 1,47 <i>Modelo direito - R 3/8" - Kvs 1,47</i>	9,85	1
V300DBB15	Paso recto - R 1/2" - Kvs 1,47 <i>Modelo direito - R 1/2" - Kvs 1,47</i>	10,50	1

Cuerpos de válvula de latón niquelado

- Rosca macho
- Temperatura máx 120 °C
- Presión máxima 10 bar
- Conexión a radiador mediante junta tórica
- Kv ajustable

Corpos de válvula de latão niquelado

- Rosca macho
- Temperatura máx 120 °C
- Pressão máxima 10 bar
- Ligação a radiador com junta tórica
- Kv regulável



Referencia		€	Embalaje
Referência		€	Embalagem
V305ESLGB10	Paso escuadra - R 3/8" - Kvs 1,7 <i>Modelo esquadria - R 3/8" - Kvs 1,7</i>	11,58	1
V305ESLGB15	Paso escuadra - R 1/2" - Kvs 1,85 <i>Modelo esquadria - R 1/2" - Kvs 1,85</i>	12,12	1



V305DSLGB10	Paso recto - R 3/8" - Kvs 1,7 <i>Modelo direito - R 3/8" - Kvs 1,7</i>	11,58	1
V305DSLGB15	Paso recto - R 1/2" - Kvs 1,85 <i>Modelo direito - R 1/2" - Kvs 1,85</i>	12,12	1

Cuerpos de válvula termostaticables
Corpos de válvula termostaticado

Para tubo de cobre - Pex - Multicapa
Para tubo de cobre - Pex - Multicapa

VENUS

Cuerpos de válvula de latón niquelado

- Rosca hembra
- Temperatura máx 120 °C
- Presión máxima 10 bar
- Conexión a radiador mediante junta tórica

Corpos de válvula de latão niquelado

- Rosca fêmea
- Temperatura máx 120 °C
- Pressão máxima 10 bar
- Ligação a radiador com junta tórica

Referencia		€	Embalaje
Referência		€	Embalagem
V310EBB10	Paso escuadra - R 3/8" - Kvs 1,62 <i>Modelo esquadria - R 3/8" - Kvs 1,62</i>	9,85	1
V310EBB15	Paso escuadra - R 1/2" - Kvs 1,62 <i>Modelo esquadria - R 1/2" - Kvs 1,62</i>	10,50	1
V310DBB10	Paso recto - R 3/8" - Kvs 1,47 <i>Via direita - R 3/8" - Kvs 1,47</i>	9,85	1
V310DBB15	Paso recto - R 1/2" - Kvs 1,47 <i>Via direita - R 1/2" - Kvs 1,47</i>	10,50	1
V310RBB15	Ángulo inverso - R 1/2" - Kvs 1,47 <i>Ângulo inverso - R 1/2" - Kvs 1,47</i>	15,53	1



Cuerpos de válvula de latón niquelado

- Rosca hembra
- Temperatura máx 120 °C
- Presión máxima 10 bar
- Conexión a radiador mediante junta tórica
- Kv ajustable

Corpos de válvula de latão niquelado

- Rosca fêmea
- Temperatura máx 120 °C
- Pressão máxima 10 bar
- Ligação a radiador com junta tórica
- Kv regulável

Referencia		€	Embalaje
Referência		€	Embalagem
V320ESLGB10	Paso escuadra - R 3/8" - Kvs 1,7 <i>Modelo esquadria - R 3/8" - Kvs 1,7</i>	10,06	1
V320ESLGB15	Paso escuadra - R 1/2" - Kvs 1,85 <i>Modelo esquadria - R 1/2" - Kvs 1,85</i>	11,26	1
V320DSLGB10	Paso recto - R 3/8" - Kvs 1,7 <i>Modelo direito - R 3/8" - Kvs 1,7</i>	10,06	1
V320DSLGB15	Paso recto - R 1/2" - Kvs 1,85 <i>Modelo direito - R 1/2" - Kvs 1,85</i>	11,26	1
V320RSLGB15	Ángulo inverso - R 1/2" - Kvs 1,85 <i>Ângulo inverso - R 1/2" - Kvs 1,85</i>	15,53	1



Detentores

Detentores

Para tubo de cobre - Pex - Multicapa

Para tubo de cobre - Pex - Multicapa

MARTE

Detentores de latón niquelado

- Rosca macho
- Temperatura máx 120 °C
- Presión máxima 10 bar
- Conexión a radiador mediante junta tórica

Detentores de latão niquelado

- Rosca macho
- Temperatura máx 120 °C
- Pressão máxima 10 bar
- Conexão a radiador mediante junta tórica



Referencia		€	Embalaje
Referência		€	Embalagem
V330E010	Paso escuadra – R 3/8" <i>Modelo esquadria – R 3/8"</i>	6,55	1
V330E015	Paso escuadra – R 1/2" <i>Modelo esquadria – R 1/2"</i>	6,98	1
V330D010	Paso recto – R 3/8" <i>Via direita – R 3/8"</i>	6,55	1
V330D015	Paso recto – R 1/2" <i>Via direita – R 1/2"</i>	6,98	1

VENUS

Detentores de latón niquelado

- Rosca hembra
- Temperatura máx 120 °C
- Presión máxima 10 bar
- Conexión a radiador mediante junta tórica

Detentores de latão niquelado

- Rosca fêmea
- Temperatura máx 120 °C
- Pressão máxima 10 bar
- Conexão a radiador mediante junta tórica



Referencia		€	Embalaje
Referência		€	Embalagem
V340E010	Paso escuadra – R 3/8" <i>Modelo esquadria – R 3/8"</i>	6,55	1
V340E015	Paso escuadra – R 1/2" <i>Modelo esquadria – R 1/2"</i>	6,98	1
V340D010	Paso recto – R 3/8" <i>Via direita – R 3/8"</i>	6,55	1
V340D015	Paso recto – R 1/2" <i>Via direita – R 1/2"</i>	6,98	1

Cuerpos de válvula termostaticables
Corpos de válvula termostaticado

Para tubo roscado
Para tubo roscado

V2000

Cuerpos de válvula de bronce niquelado

- Rosca hembra
- Temperatura máxima 130 °C
- Presión máxima 10 bar

Corpos de válvula de bronze niquelado

- Rosca fêmea
- Temperatura máxima 130 °C
- Pressão máxima 10 bar

Referencia Referência			€ €	Embalaje Embalagem
V2000DUB20	R = 3/4" - Paso recto	- Kvs 1,85	21,10	1
	R = 3/4" - Via direita	- Kvs 1,85		
V2000DUB25	R = 1" - Paso recto	- Kvs 2,20	55,19	1
	R = 1" - Via direita	- Kvs 2,20		

V2000EUB20	R = 3/4" - Paso escuadra	- Kvs 1,95	21,10	1
	R = 3/4" - Modelo esquadria	- Kvs 1,95		
V2000EUB25	R = 1" - Paso escuadra	- Kvs 2,50	55,19	1
	R = 1" - Modelo esquadria	- Kvs 2,50		

V2000LUB10	R = 3/8" - Doble ángulo izquierda	- Kvs 1	25,05	1
	R = 3/8" - Duplo ângulo esquerdo	- Kvs 1		
V2000LUB15	R = 1/2" - Doble ángulo izquierda	- Kvs 1	25,05	1
	R = 1/2" - Duplo ângulo esquerdo	- Kvs 1		

V2000RUB10	R = 3/8" - Doble ángulo derecha	- Kvs 1	25,05	1
	R = 3/8" - Duplo ângulo direito	- Kvs 1		
V2000RUB15	R = 1/2" - Doble ángulo derecha	- Kvs 1	25,05	1
	R = 1/2" - Duplo ângulo direita	- Kvs 1		



Detentores
Detentores

Para tubo roscado
Para tubo roscado

V2420

Detentores de bronce niquelado

- Temperatura máx 130 °C
- Presión máxima 10 bar

Detentores de bronze niquelado

- Temperatura máx 130 °C
- Pressão máxima 10 bar

Referencia Referência			€ €	Embalaje Embalagem
V2420D0020	Paso recto - R = 3/4"		14,23	1
	Via direita - R = 3/4"			

V2420E0020	Paso escuadra - R = 3/4"		12,66	1
	Modelo esquadria - R = 3/4"			



Cuerpos de válvula termostaticables monotubo

Corpos de válvula termostaticado monotubo

V22

Válvula termostaticable para instalaciones monotubo

- De latón níquelado
- Temperatura máxima 130 °C
- Presión máxima 10 bar
- Conexión a radiador a 1/2"

Válvula termostaticável para instalações monotubo

- De latão níquelado
- Temperatura máxima 130 °C
- Pressão máxima 10 bar
- Conexão com o radiador a 1/2"



Referencia		€	Embalaje
Referência		€	Embalagem
V2250X0015	Rosca externa 3/4" con inyector - Kvs 1,70 <i>Rosca externa 3/4" com injector - Kvs 1,70</i>	42,00	1
V2250Y0015	Rosca interna 1/2" con inyector - Kvs 1,70 <i>Rosca interna 1/2" com injector - Kvs 1,70</i>	42,00	1

9.02 - RACORES DE COMPRESIÓN

AT CONCEPT

9.02 - RACORES DE COMPRESSÃO

AT CONCEPT

Racores

Para tubo de cobre

Racores

Para tubo de cobre



PARA VÁLVULAS / DETENTORES MARTE

Referencia		€	Embalaje
Referência		€	Embalagem
VA720B1200	Para cobre 10/12 mm	1,73	20
VA720B1500	Para cobre 13/15 mm	1,73	20

Racores

Para tubo multicapa

Racores

Para tubo multicapa



PARA VÁLVULAS / DETENTORES MARTE

Referencia		€	Embalaje
Referência		€	Embalagem
VA722B1420	Para multicapa 14 x 2	2,60	1
VA722B1620	Para multicapa 16 x 2	2,60	1
VA722B1623	Para multicapa 16 x 2,25	2,60	1

Racores
Racores

Para tubo de cobre
Para tubo de cobre

PARA VÁLVULAS/ DETENTORES VENUS

Referencia		€	Embalaje
Referência		€	Embalagem
VA620A1012	R = 3/8" - DN 12 mm	1,08	1
VA620A1515	R = 1/2" - DN 15 mm	1,08	1
Para tubos de acero y cobre con 1 mm de espesor, es recomendable usar las siguientes referencias con casquillo de refuerzo:			
<i>Para tubos de aço e cobre com 1 mm de espessura, recomendavel o uso das seguintes referências com casquillo de reforço:</i>			
VA621A1012	R = 3/8" - DN 12 mm	2,60	2
VA621A1515	R = 1/2" - DN 15 mm	2,60	2



Racores
Racores

Para tubo PEX, de cobre y multicapa
Para tubo PEX, de cobre e multicapa

PARA VÁLVULAS MONOTUBO V22

Referencia		€	Embalaje
Referência		€	Embalagem
VA7200A015	Para válvulas rosca externa 3/4" - Cobre 13/15 mm	5,68	2
VA7200A018	Para válvulas rosca externa 3/4" - Cobre 16/18 mm	5,68	2
OT112M-3/4D	Para válvulas rosca externa 3/4" - Para PEX 14 x 2 mm	8,40	2
OT112M-3/4F	Para válvulas rosca externa 3/4" - Para PEX 16 x 2 mm	8,40	2
OT112M-3/4G	Para válvulas rosca externa 3/4" - Para PEX 17 x 2 mm	8,40	2
OT112M-3/4H	Para válvulas rosca externa 3/4" - Para PEX 18 x 2 mm	8,40	2
OT113M-3/4D	Para válvulas rosca externa 3/4" - Multicapa 14 x 2 mm	8,40	2
OT113M-3/4F	Para válvulas rosca externa 3/4" - Multicapa 16 x 2 mm	8,40	2
OT113M-3/4H	Para válvulas rosca externa 3/4" - Multicapa 18 x 2 mm	8,40	2
VA621A1515	Para válvulas rosca interna 1/2" - Cobre 13/15 mm	2,60	2
VA621A1518	Para válvulas rosca interna 1/2" - Cobre 16/18 mm	2,60	2

Cuerpos de válvula termostaticables - Línea Design Para tubo de cobre - Pex - Multicapa
Corpos de válvula termostaticado - Linha Design Para tubo de cobre - Pex - Multicapa

V2000 DESIGN

Válvula de radiador termostaticable para tubo de cobre, PEX y multicapa

- Línea Diseño
- Válvula de 2 vías
- Disponible en dos colores: blanco y cromo
- Tmáx 130 °C
- Pmáx 10 bar
- Con Kv regulable
- Cartucho interno intercambiable - AT Concept
- Cartucho tipo SLGB
- Conforme EN215

Válvula de radiador com termóstato para tubo de cobre, PEX e multicamadas

- Linha Conceção
- Válvula de 2 vias
- Disponível em duas cores: branco e cromado
- Tmáx 130 °C
- Pmáx 10 bar
- Com Kv regulável
- Cartucho interno intermutável - AT Concept
- Cartucho tipo SLGB
- Em conformidade com EN215



Referencia <i>Referência</i>		€ €	Embalaje <i>Embalagem</i>
V2081ESL15	Blanca - Paso escuadra - R = 1/2" - Kvs = 1,20 <i>Branca - Passo esquadria - R = 1/2" - Kvs = 1,20</i>	38,47	1
V2081LSL15	Blanca - Doble ángulo izquierda - R = 1/2" - Kvs = 1,20 <i>Branca - Ângulo duplo à esquerda - R = 1/2" - Kvs = 1,20</i>	41,01	1
V2081RSL15	Blanca - Doble ángulo derecha - R = 1/2" - Kvs = 1,20 <i>Branca - Ângulo duplo à direita - R = 1/2" - Kvs = 1,20</i>	41,01	1
V2081DSL15	Blanca - Paso recto - R = 1/2" - Kvs = 1,20 <i>Branca - Passo recto - R = 1/2" - Kvs = 1,20</i>	38,47	1
V2082ESL15	Cromo - Paso escuadra - R = 1/2" - Kvs = 1,20 <i>Cromado - Passo esquadria - R = 1/2" - Kvs = 1,20</i>	41,01	1
V2082LSL15	Cromo - Doble ángulo izquierda - R = 1/2" - Kvs = 1,20 <i>Cromado - Ângulo duplo à esquerda - R = 1/2" - Kvs = 1,20</i>	47,23	1
V2082RSL15	Cromo - Doble ángulo derecha - R = 1/2" - Kvs = 1,20 <i>Cromado - Ângulo duplo à direita - R = 1/2" - Kvs = 1,20</i>	47,23	1
V2082DSL15	Cromo - Paso recto - R = 1/2" - Kvs = 1,20 <i>Cromado - Passo recto - R = 1/2" - Kvs = 1,20</i>	41,01	1

Detentores - Línea Design
Detentores - Linha Design

Para tubo de cobre - Pex - Multicapa
Para tubo de cobre - Pex - Multicapa

V2481-V2482

Detentor serie Therafix Design

- Línea Diseño
- Disponible en dos colores: blanco y cromo
- Tmáx 130°C
- Pmáx 10 bar

Detentor série Therafix Design

- Linha Concepção
- Disponível em duas cores: branco e cromado
- Tmáx 130 °C
- Pmáx 10 bar

Referencia <i>Referência</i>		€ €	Embalaje Embalagem
V2481E0015	Blanca - Paso escuadra - R = 1/2" <i>Branca - Passo esquadria - R = 1/2"</i>	44,80	1
V2481L0015	Blanca - Doble ángulo izquierda - R = 1/2" <i>Branca - Ângulo duplo à esquerda - R = 1/2"</i>	47,23	1
V2481R0015	Blanca - Doble ángulo derecha - R = 1/2" <i>Branca - Ângulo duplo à direita - R = 1/2"</i>	47,23	1
V2481D0015	Blanca - Paso recto - R = 1/2" <i>Branca - Passo recto - R = 1/2"</i>	45,29	1
V2482E0015	Cromo - Paso escuadra - R = 1/2" <i>Cromado - Passo esquadria - R = 1/2"</i>	45,88	1
V2482L0015	Cromo - Doble ángulo izquierda - R = 1/2" <i>Cromado - Ângulo duplo à esquerda - R = 1/2"</i>	52,27	1
V2482R0015	Cromo - Doble ángulo derecha - R = 1/2" <i>Cromado - Ângulo duplo à direita - R = 1/2"</i>	52,27	1
V2482D0015	Cromo - Paso recto - R = 1/2" <i>Cromado - Passo recto - R = 1/2"</i>	45,88	1



Racores para válvula termostatzable Línea Diseño
Unões para válvula com termóstato Linha Concepção

VA720C

Para tubo de cobre



Referencia		€	Embalaje
Referência		€	Embalagem
VA720C1200	24 x 19 x 12 mm	6,06	1
VA720C1400	24 x 19 x 14 mm	6,06	1
VA720C1500	24 x 19 x 15 mm	6,06	1
VA720C1600	24 x 19 x 16 mm	6,06	1

VA721C

Para tubo PEX



Referencia		€	Embalaje
Referência		€	Embalagem
VA721C1211	24 x 19 x 9,8 - 12 mm	6,28	1
VA721C1420	24 x 19 x 10 - 14 mm	6,28	1
VA721C1620	24 x 19 x 12 - 16 mm	6,28	1
VA721C1615	24 x 19 x 13 - 16 mm	6,28	1
VA721C1820	24 x 19 x 14 - 18 mm	6,28	1

VA722C

Para tubo multicapa



Referencia		€	Embalaje
Referência		€	Embalagem
VA722C1420	24 x 19 x 9,5 / 10 x 14 mm	7,20	1
VA722C1620	24 x 19 x 11,5 / 12 x 16 mm	7,20	1
VA722C1820	24 x 19 x 13,5 / 14 x 18 mm	7,20	1
VA722C2020	24 x 19 x 15,5 / 16 x 20 mm	7,20	1

9.05 - CABEZALES TERMOSTÁTICOS 9.05 - CABEÇAS TERMOSTÁTICOS

Para aplicaciones residenciales
Para aplicações residenciais

T4...

Cabezales para válvulas termostáticas de radiador Honeywell

- Posición antihielo
- Diseño
- Elemento líquido personalizado
- Margen de regulación 6 - 26 °C

Cabeças para válvulas termostáticas de radiador Honeywell

- Posição anti-gelo
- Desenho personalizado
- Elemento líquido
- Gama de regulação 6 - 26 °C

Referencia		€	Embalaje
Referência		€	Embalagem
T4021	Blanco/Cromo <i>Branco/Cromo</i>	20,13	1
T4321	Negro/Cromo <i>Negro/Cromo</i>	20,13	1
T4221	Cromo/Cromo <i>Cromo/Cromo</i>	23,16	1
T4111	Cepillado/Cepillado <i>Escovado/Escovado</i>	23,16	1



THERA 4 - CLASSIC

Cabezales para válvulas termostáticas de radiador Honeywell

- Conexión a válvula M30 x 1,5
- Sensor líquido
- Margen de regulación de 6 - 28 °C
- Certificado de Eficiencia Energética TELL clase A

Cabeças para válvulas termostáticas de radiador Honeywell

- Ligação a válvula M30 x 1,5
- Sensor líquido
- Margem de regulação de 6 - 28 °C
- Certificado de Eficiência Energética TELL classe A

Referencia		€	Embalaje
Referência		€	Embalagem
T3001	Sensor interno <i>Sensor interno</i>	13,91	1
T300120	Sensor remoto con capilar de 2 m <i>Sensor remoto com alcance de 2 m</i>	45,77	1
T300150	Sensor remoto con capilar de 5 m <i>Sensor remoto com alcance de 5 m</i>	58,06	1



9.05 - CABEZALES TERMOSTÁTICOS 9.05 - CABEÇAS TERMOSTÁTICOS

Para aplicaciones residenciales
Para aplicações residenciais

THERA 4 - DESIGN

Cabezales para válvulas termostáticas de radiador Honeywell

- Sensor líquido
- Margen de regulación 6 - 28 °C
- Certificado de Eficiencia Energética TELL clase A

Cabeças para válvulas termostatizáveis de radiador Honeywell

- Sensor líquido
- Gama de regulação 6 - 28 °C
- Certificado de Eficiência Energética TELL classe A



Referencia Referência		€ €	Embalaje Embalagem
T2001W0	Sensor interno - Blanco/Blanco <i>Sensor interno - Branco/Branco</i>	16,83	1
T2021W0	Sensor interno - Blanco/Cromo <i>Sensor interno - Branco/Cromo</i>	19,59	1

THERA 100

Cabezales para válvulas termostáticas de radiador Honeywell

- Sensor de cera
- Margen de regulación 1 - 26 °C

Cabeças para válvulas termostatizáveis de radiador Honeywell

- Sensor de cera
- Gama de regulação 1 - 26 °C



Referencia Referência		€ €	Embalaje Embalagem
T1002W0	Sensor interno - Blanco <i>Sensor interno - Branco</i>	7,52	1

THERA 20

Cabezales para válvulas termostáticas de radiador Honeywell

- Sensor líquido
- Margen de regulación 1 - 26 °C (con posición cero)
- Margen de regulación 6 - 29 °C (sin posición cero)
- Equipada con límites de rango de fácil uso

Cabeças para válvulas termostatizáveis de radiador Honeywell

- Sensor líquido
- Gama de regulação 1 - 26 °C (com posição 0)
- Gama de regulação 6 - 29 °C (sem posição 0)
- Equipada com limites de gama de fácil uso



Referencia Referência		€ €	Embalaje Embalagem
1004712	Sensor interno - Blanco - Sin posición cero <i>Sensor interno - Branco -</i>	10,88	20
1004715	Sensor interno - Blanco - Con posición cero <i>Sensor interno - Branco - Com</i>	10,88	20

HR40-EU

Cabezal termostático digital

- Para válvulas termostáticas Honeywell, Braukmann, MNG, Heimeier, Junkers y L&S "Duogyr"
- Con adaptador opcional para válvulas Danfoss, Comap, Herz, Vaillant, Oventrop

Cabeçal termostático digital

- Para válvulas termostatizáveis Honeywell, Braukmann, MNG, Heimeier, Junkers e L&S "Duogyr"
- Com adaptador opcional para válvulas Danfoss, Comap, Herz, Vaillant, Oventrop



Referencia Referência		€ €	Embalaje Embalagem
HR40-EU	Termostato programable de radiador Programa semanal (4 cambios por día) <i>Termóstato programável de radiador Programa semanal (4 mudanças por dia)</i>	96,74	1

9.05 - CABEZALES TERMOSTÁTICOS 9.05 - CABEÇAS TERMOSTÁTICOS

Con sonda de inmersión o de contacto
Com sonda de imersão ou de contacto

Capilar de 2 metros de longitud
Capilar de 2 metros de comprimento

T100R

Cabezales termostáticos

- Se monta sobre válvulas termostáticas y válvulas para agua caliente sanitaria V135
- Temperatura máxima 120 °C
- Presión máxima 10 bar

Cabeças termostáticas

- Monta-se sobre válvulas termostáticas e válvulas para água quente sanitária V135
- Temperatura máxima 120 °C
- Pressão máxima 10 bar

Referencia		€	Embalaje
Referência		€	Embalagem
T100R-AA	Con sonda de inmersión de 10 a 50 °C Com sonda de imersão de 10 a 50 °C	100,64	1
T100R-AB	Con sonda de inmersión de 30 a 70 °C Com sonda de imersão de 30 a 70 °C	100,64	1



T100RS

Para válvulas termostáticas de radiador y válvulas V135

- Tmáx 120 °C
- Pmáx 10 bar
- Sonda de 1/2" de respuesta rápida (5 seg)
- Con capilar de 2 m
- Sin vaina

Para válvulas termostáticas de radiador e válvulas V135

- Tmáx 120 °C
- Pmáx 10 bar
- Sonda de 1/2" de resposta rápida (5 seg.)
- Com capilar de 2 m
- Sem bainha

Referencia		€	Embalaje
Referência		€	Embalagem
T100RS-DA	Con rango de temperaturas de 10 a 50 °C Com parâmetro de temperaturas de 10 a 50 °C	124,82	1
T100RS-DB	Con rango de temperaturas de 30 a 70 °C Com parâmetro de temperaturas de 30 a 70 °C	135,10	1



9.06 - VÁLVULAS PARA AGUA CALIENTE SANITARIA Y CALEFACCIÓN 9.06 - VÁLVULAS PARA ÁGUA QUENTE SANITÁRIA E AQUECIMENTO

Válvulas de 3 vías
Válvulas de 3 vias

V135

Válvulas mezcladoras o diversoras

- Temperatura máxima 120 °C
- PN16
- Cuerpo de bronce
- Conexiones con racores
- Para utilizar con: MT4 - T100R - T100RS

Válvulas misturadoras ou diversoras

- Temperatura máxima 120 °C
- PN16
- Corpo de bronze
- Ligações com ligação
- Para utilizar com: MT4 - T100R - T100RS

Referencia		€	Embalaje
Referência		€	Embalagem
V135-1/2B	Rosca interna - R = 1/2" - Kvs = 2,8	73,21	1
V135-3/4B	Rosca interna - R = 3/4" - Kvs = 3,2	78,56	1
V135-1B	Rosca interna - R = 1" - Kvs = 5,0	97,07	1
V135-11/4B	Rosca interna - R = 1 1/4" - Kvs = 5,0	107,78	1



10.01 - TIPO N - SIN RETORNO POR MUELLE	150
<i>10.01 - TIPO N - SEM RETORNO POR MOLA</i>	<i>150</i>
SMARTACT	150
SMARTACT	150
10.02 - TIPO S - CON RETORNO POR MUELLE	151
<i>10.02 - TIPO S - COM RETORNO POR MOLA</i>	<i>151</i>
SMARTACT	151
SMARTACT	151



10

ACTUADORES DE COMPUERTA
ACTUADORES PARA COMPORTA

SMARTACT SMARTACT

TIPO N

Actuadores para compuerta sin retorno por muelle

- IP54
- Mando manual
- Sentido de giro reversible
- Caja de conexiones desmontable

Actuadores para comporta sem retorno por mola

- IP54
- Comando manual
- Sentido de giro reversível
- Caixa de conexões desmontável



Referencia Referência		€ €	Embalaje Embalagem
F = 5 Nm - 1 m²			
N0524	24 Vac/dc - control 2/3 pt - T = 110 s <i>24 Vac/dc - controlo 2/3 pt - T = 110 s</i>	116,54	1
N0524-SW2	24 Vac/dc - control 2/3 pt - T = 110 s - 2 contactos auxiliares <i>24 Vac/dc - controlo 2/3 pt - T = 110 s - 2 contactos auxiliares</i>	131,04	1
N05230-2POS	230 V - control 2 pt - T = 65...110 s <i>230 V - controlo 2 pt - T = 65...110 s</i>	116,54	1
N05010	24 Vac/dc - control 0(2)...10 Vdc 2/3 pt T = 90 s - Feedback 0...10 Vdc <i>24 Vac/dc - controlo 0(2)...10 Vdc 2/3 pt</i> <i>T = 90 s - Feedback 0...10 Vdc</i>	165,83	1
N05010-SW2	24 Vac/dc - control 0(2)...10 Vdc 2/3 pt T = 90 s - Feedback 0...10 Vdc - 2 contactos auxiliares <i>24 Vac/dc - controlo 0(2)...10 Vdc 2/3 pt</i> <i>T = 90 s - Feedback 0...10 Vdc - 2 contactos auxiliares</i>	183,74	1
F = 10 Nm - 2 m²			
N1024	24 Vac/dc - control 2/3 pt - T = 110 s <i>24 Vac/dc - controlo 2/3 pt - T = 110 s</i>	138,94	1
N1024-SW2	24 Vac/dc - control 2/3 pt - T = 110 s - 2 contactos auxiliares <i>24 Vac/dc - controlo 2/3 pt - T = 110 s - 2 contactos auxiliares</i>	156,85	1
N10230-2POS	230 V - control 2 pt - T = 65...140 s <i>230 V - controlo 2 pt - T = 65...140 s</i>	138,94	1
N10010	24 Vac/dc - control 0(2)...10 Vdc 2/3 pt T = 90 s - Feedback 0...10 Vdc <i>24 Vac/dc - controlo 0(2)...10 Vdc 2/3 pt</i> <i>T = 90 s - Feedback 0...10 Vdc</i>	197,16	1
N10010-SW2	24 Vac/dc - control 0(2)...10 Vdc 2/3 pt T = 90 s - Feedback 0...10 Vdc - 2 contactos auxiliares <i>24 Vac/dc - controlo 0(2)...10 Vdc 2/3 pt</i> <i>T = 90 s - Feedback 0...10 Vdc - 2 contactos auxiliares</i>	201,65	1
F = 20 Nm - 4 m²			
N2024	24 Vac/dc - control 2/3 pt - T = 110 s <i>24 Vac/dc - controlo 2/3 pt - T = 110 s</i>	163,56	1
N2024-SW2	24 Vac/dc - control 2/3 pt - T = 110 s - 2 contactos auxiliares <i>24 Vac/dc - controlo 2/3 pt - T = 110 s - 2 contactos auxiliares</i>	224,05	1
N20230	230 V - control 2/3 pt - T = 110 s <i>230 V - controlo 2/3 pt - T = 110 s</i>	163,56	1
N20230-SW2	230 V - control 2/3 pt - T = 110 s - 2 contactos auxiliares <i>230 V - controlo 2/3 pt - T = 110 s - 2 contactos auxiliares</i>	233,09	1
N20010	24 Vac/dc - control 0(2)...10 Vdc - T = 95 s - Feedback 0...10 Vdc <i>24 Vac/dc - controlo 0(2)...10 Vdc - T = 95 s - Feedback 0...10 Vdc</i>	233,09	1
N20010-SW2	24 Vac/dc - control 0(2)...10 Vdc T = 95 s - Feedback 0(2)...10 Vdc - 2 contactos auxiliares <i>24 Vac/dc - controlo 0(2)...10 Vdc</i> <i>T = 95 s - Feedback 0(2)...10 Vdc - 2 contactos auxiliares</i>	304,78	1
F = 34 Nm - 6 m²			
N3424	24 Vac/dc - control 2/3 pt - T = 110 s <i>24 Vac/dc - controlo 2/3 pt - T = 110 s</i>	295,80	1
N34230	230 V - control 2/3 pt - T = 110 s <i>230 V - controlo 2/3 pt - T = 110 s</i>	295,80	1
N34010	24 Vac/dc - control 0(2)...10 Vdc - T = 95 s - Feedback 0...10 Vdc <i>24 Vac/dc - controlo 0(2)...10 Vdc - T = 95 s - Feedback 0...10 Vdc</i>	398,81	1

10.02 - TIPO S - CON RETORNO POR MUELLE

10.02 - TIPO S - COM RETORNO POR MOLA

Honeywell

10

ACTUADORES DE COMPUERTA
ACTUADORES PARA COMPORTA

SMARTACT
SMARTACT

TIPO S

Actuadores para compuerta con retorno por muelle

- IP54
- Sentido de giro reversible
- Caja de conexiones desmontable

Actuadores para comporta com retorno por mola

- IP54
- Sentido de giro reversível
- Caixa de conexões desmontável

Referencia		€	Embalaje
Referência		€	Embalagem
F = 3 Nm - 0,6 m²			
S0324-2POS	24 Vac - control 2 pt - T = 45 s <i>24 Vac - controlo 2 pt - T = 45 s</i>	144,25	1
S0324-2POS-SW1	24 Vac - control 2 pt - T = 45 s - 1 contacto auxiliar <i>24 Vac - controlo 2 pt - T = 45 s - 1 contacto auxiliar</i>	162,32	1
S03230-2POS	230 V - control 2 pt - T = 45 s <i>230 V - controlo 2 pt - T = 45 s</i>	151,93	1
S03230-2POS-SW1	230 V - control 2 pt - T = 45 s - 1 contacto auxiliar <i>230 V - controlo 2 pt - T = 45 s - 1 contacto auxiliar</i>	172,49	1
S03010	24 Vac - control 0(2)...10 V/3 pt T = 90 s - Feedback 0...10 V <i>24 Vac - controlo 0(2)...10 V/3 pt</i> <i>T = 90 s - Feedback 0...10 V</i>	166,00	1
S03010-SW1	24 Vac - control 0(2)...10 V/3 pt T = 90 s - Feedback 0...10 V - 1 contacto auxiliar <i>24 Vac/dc - controlo 0(2)...10 V/3 pt</i> <i>T = 90 s - Feedback 0...10 V - 1 contacto auxiliar</i>	186,23	1
F = 5 Nm - 1 m²			
S0524-2POS	24 Vac - control 2 pt - T = 45 s <i>24 Vac - controlo 2 pt - T = 45 s</i>	154,09	1
S0524-2POS-SW1	24 Vac - control 2 pt - T = 45 s - 1 contacto auxiliar <i>24 Vac - controlo 2 pt - T = 45 s - 1 contacto auxiliar</i>	174,44	1
S05230-2POS	230 V - control 2 pt - T = 45 s <i>230 V - controlo 2 pt - T = 45 s</i>	166,00	1
S05230-2POS-SW1	230 V - control 2 pt - T = 45 s - 1 contacto auxiliar <i>230 V - controlo 2 pt - T = 45 s - 1 contacto auxiliar</i>	187,96	1
S05010	24 Vac - control 0(2)...10 V/3 pt T = 90 s - Feedback 0...10 V <i>24 Vac - controlo 0(2)...10 V/3 pt</i> <i>T = 90 s - Feedback 0...10 V</i>	201,49	1
S05010-SW1	24 Vac - control 0(2)...10 V/3 pt T = 90 s - Feedback 0...10 V - 1 contacto auxiliar <i>24 Vac - controlo 0(2)...10 V/3 pt</i> <i>T = 90 s - Feedback 0...10 V - 1 contacto auxiliar</i>	223,56	1



SMARTACT

SMARTACT

TIPO S

Actuadores para compuerta con retorno por muelle

- IP54
- Mando manual
- Sentido de giro reversible
- Caja de conexiones desmontable

Actuadores para comporta con retorno por mola

- IP54
- Comando manual
- Sentido de volta reversível
- Caixa de ligações desmontável



Referencia Referência		€ €	Embalaje Embalagem
F = 10 Nm - 2 m²			
S1024-2POS	24 Vac/dc - control 2 pt - T = 90 s <i>24 Vac/dc - controlo 2 pt - T = 90 s</i>	277,88	1
S1024-2POS-SW2	24 Vac/dc - control 2 pt - T = 90 s - 2 contactos auxiliares <i>24 Vac/dc - controlo 2 pt - T = 90 s - 2 contactos auxiliares</i>	322,69	1
S10230-2POS	230 V - control 2 pt - T = 90 s <i>230 V - controlo 2 pt - T = 90 s</i>	313,71	1
S10230-2POS-SW2	230 V - control 2 pt - T = 90 s - 2 contactos auxiliares <i>230 V - controlo 2 pt - T = 90 s - 2 contactos auxiliares</i>	356,29	1
S10010	24 Vac/dc - control 0(2)...10 Vdc/3 pt T = 90 s - Feedback 0...10 Vdc <i>24 Vac/dc - controlo 0(2)...10 Vdc/3 pt T = 90 s - Feedback 0...10 Vdc</i>	336,11	1
S10010-SW2	24 Vac/dc - control 0(2)...10 Vdc/3 pt T = 90 s - Feedback 0...10 Vdc - 2 contactos auxiliares <i>24 Vac/dc - controlo 0(2)...10 Vdc/3 pt T = 90 s - Feedback 0...10 Vdc - 2 contactos auxiliares</i>	394,32	1
F = 20 Nm - 4 m²			
S2024-2POS	24 Vac/dc - control 2 pt - T = 90 s <i>24 Vac/dc - controlo 2 pt - T = 90 s</i>	304,78	1
S2024-2POS-SW2	24 Vac/dc - control 2 pt - T = 90 s - 2 contactos auxiliares <i>24 Vac/dc - controlo 2 pt - T = 90 s - 2 contactos auxiliares</i>	345,09	1
S20230-2POS	230 V - control 2 pt - T = 90 s <i>230 V - controlo 2 pt - T = 90 s</i>	354,01	1
S20230-2POS-SW2	230 V - control 2 pt - T = 90 s - 2 contactos auxiliares <i>230 V - controlo 2 pt - T = 90 s - 2 contactos auxiliares</i>	389,94	1
S20010	24 Vac/dc - control 0(2)...10 Vdc/3 pt T = 90 s - Feedback 0...10 Vdc <i>24 Vac/dc - controlo 0(2)...10 Vdc/3 pt T = 90 s - Feedback 0...10 Vdc</i>	387,72	1
S20010-SW2	24 Vac/dc - control 0(2)...10 Vdc/3 pt T = 90 s - Feedback 0...10 Vdc - 2 contactos auxiliares <i>24 Vac/dc - controlo 0(2)...10 Vdc/3 pt T = 90 s - Feedback 0...10 Vdc - 2 contactos auxiliares</i>	420,89	1

11.01 - DETECTORES DE CO Y GAS

154

11.01 - DETECTORES DE CO Y GAS

154

Detector autónomo de Monóxido de Carbono

154

Detector autónomo de Monóxido de Carbono

154

Detector de gas portátil

155

Detector de gás portátil

155

Detector de gas con salida de relé

155

Detector de gás com saída de relé

155



SEGURIDAD EN EL HOGAR
SEGURANÇA NO LAR

11.01 - DETECTORES DE CO Y GAS

11.01 - DETECTORES DE CO Y GÁS

El monóxido de carbono (CO) es un gas que no huele, no tiene color y no sabe a nada pero afecta a miles de personas cada año, en algunos casos con resultado de muerte.

Si se inhala durante 2 horas, los síntomas son:

O monóxido de carbono CO é um gás que não cheira, não tem cor e não sabe e nada mas afecta a milhares de pessoas e cada ano, em alguns casos com resultado de morte.

Si se inhala durante 2 horas, os sintomas são:

Nivel de CO	Síntomas	Nivel de CO	Síntomas
< 150 ppm	Cansancio - Somnolencia Depresión Ligera	< 150 ppm	Cansaço - Somnolencia Depresion ligeira
280 ppm	Dolor de cabeza - Náuseas Malestar	280 ppm	Dor de cabeça - Nauseas Mal-estar
450 ppm	Lesiones cerebrales graves Coma	450 ppm	Lesmes cerebrais graves Coma
850 ppm	Riesgo de muerte	850 ppm	Risco de morte

- Un calentador instantáneo de agua a gas
- Una salida de humos
- Una chimenea de leña, carbón o gas
- Una caldera de calefacción
- Cocinas a gas o carbón
- Estufas de leña, pellets o parafina
- Cocinas u hornillos portátiles

- Un calentador instantaneo de água a gás
- Uma saída de fumaças
- Uma chimenea de lenha, carbão ou gás
- Uma caldeira de aquecimento
- Cocinhas a gás ou carbão
- Estufas de lenha
- Fogões portáteis ou fornos

Cualquiera de estos dispositivos tiene la posibilidad de emitir monóxido de carbono, aunque sean mantenidos regularmente.

No corra riesgos y proteja a su familia con un detector de monóxido de carbono.

Qualquer de estos dispositivos tem a possibilidade de emitir monóxido de carbono, ainda que sejam mantidos regularmente.

Não corra riscos e proteja a sua familia com um detector de monóxido de carbono.

- Fácil de instalar (sin cables)
- Fácil de usar
- Sin mantenimiento

- Facil de instalar
- Facil de uso
- Sem manutenção

Detector autónomo de Monóxido de Carbono

Detector autónomo de Monóxido de Carbono

H450EN

Detector autónomo de Monóxido de Carbono

- Detección por celda electroquímica
- Baterías incluidas
- Vida útil 7 años en condiciones normales
- Indicación de alarma sonora y visual
- Función de prueba
- Homologado según norma EN50291

Detector autónomo de Monóxido de Carbono

- Detecção por célula electroquímica
- Pilhas incluídas
- Vida útil 7 anos em condições normais
- Indicação de alarme sonoro e visual
- Função de prova
- Homologado segun norma EN50291



Referencia

Referência

Referencia		€	Embalaje
Referência		€	Embalagem
H2109B0180SEB	Detector de monóxido de carbono multilingüe	59,03	1
H2109B0181SEE	Detector de monóxido de carbono en blíster para España	59,03	1

11.01 - DETECTORES DE CO Y GAS

11.01 - DETECTORES DE CO Y GÁS

Honeywell

11

SEGURIDAD EN EL HOGAR
SEGURANÇA NO LAR

Detector de gas portátil

Detector de gás portátil

E²SENSE

Detector de gas portátil

- Detector portátil de fugas de gases inflamables
- Gases detectados: Gas Natural, Butano, Propano, LPG y LNG
- Funcionamiento a baterías (incluidas)
- No precisa calibración

Detector de gás portátil

- Detector portátil de fugas de gases inflamáveis
- Gases detectados: Gás Natural, Butano, Propano, LPG e LNG
- Funcionamento a baterías (incluídas)
- Não precisa calibragem



Referencia		€	Embalaje
Referência		€	Embalagem
ZPFL1	Detector de gas portátil Detector de gás portátil	61,14	1

Detector de gas con salida de relé

Detector de gás com saída de relé

HF500

NEW

HF500

- Homologado según EN50194-1
- Conexión directa a una válvula solenoide
- Alarma de 85dB 1 minuto
- Botón para prueba y silenciador de la alarma

HF500

- Homologado segundo EN50194-1
- Ligeação directa a uma válvula solenóide
- Alarme de 85dB 1 minuto
- Botão para teste e silenciador do alarme



Referencia		€	Embalaje
Referência		€	Embalagem
HF500LPG-ES	Detector de gases glp con salida de relé	97,20	1
HF500NG-ES	Detector de gas natural con salida de relé	97,20	1

NOTAS

A series of horizontal dotted lines for taking notes.

12.01 - AQUASTAT® PARA CALEFACCIÓN Y ACS	158
<i>12.01 - AQUASTAT® PARA AQUECIMENTO E ÁQS</i>	<i>158</i>
Aquastat® de seguridad - Aquastat®	158
<i>Aquastat® de segurança - Aquastat®</i>	<i>158</i>
Termostatos de seguridad - Aquastat®	158
<i>Termóstatos de segurança - Aquastat®</i>	<i>158</i>
12.02 - PRESOSTATOS PARA AIRE	159
<i>12.02 - PRESSOSTATOS PARA AR</i>	<i>159</i>
Presostatos diferenciales	159
<i>Pressostatos diferenciais</i>	<i>159</i>
Presostatos - Para aire y líquidos	159
<i>Pressostatos - Para ar e líquidos</i>	<i>159</i>
12.03 - INTERRUPTORES	160
<i>12.03 - INTERRUPTORES</i>	<i>160</i>
Interruptores de caudal de agua	160
<i>Interruptores de caudal de água</i>	<i>160</i>
12.04 - HUMIDOSTATOS DE AMBIENTE Y CONDUCTO	160
<i>12.04 - HUMIDOSTATOS DE AMBIENTE E CONDUTO</i>	<i>160</i>
Humidostatos	160
<i>Humidostatos</i>	<i>160</i>



12

OTROS DISPOSITIVOS
OUTROS DISPOSITIVOS

12.01 - AQUASTAT® PARA CALEFACCIÓN Y ACS 12.01 - AQUASTAT® PARA AQUECIMENTO E ÁQS

Aquastat® de seguridad
Aquastat® de segurança

Aquastat®
Aquastat®



L6188 - L6190

Referencia Referência		€ €	Embalaje Embalagem
L6188A2085U	Aquastat de inmersión. Contacto inversor (SPDT) - Margen de regulación 25-95 °C <i>Aquastat de imersão.</i> <i>Contacto inversor (SPDT) - Gama de regulação 25-95 °C</i>	42,00	1
L6188A2010U	Aquastat de inmersión. Contacto inversor (SPDT) - Margen de regulación 40-110 °C <i>Aquastat de imersão.</i> <i>Contacto inversor (SPDT) - Gama de regulação 40-110 °C</i>	65,47	1



L6190B2048U	Aquastat de contacto. Contacto inversor (SPDT) - Diferencial 8°K Margen de regulación 25-95 °C <i>Aquastat de contacto.</i> <i>Contacto inversor (SPDT) - Diferencial 8°K</i> <i>Gama de regulação 25-95 °C</i>	37,00	1
-------------	--------------------------------------------------------------------------------------------------------------------------------------------------------------------------------------------------------------------------------	-------	---

Termostatos de seguridad
Termóstatos de segurança

Aquastat®
Aquastat®

L6191

Aquastat Doble de inmersión

- 2 contactos inversores (SPDT)
- 230 Vac, 2A
- Longitud vaina 95 mm
- Vaina de bronce R 1/2"

Aquastat Duplo de imersão

- 2 contactos inversores (SPDT)
- 230 Vac, 2A
- Comprimento do tubo 95 mm
- Bainha de bronze R 1/2 "

Referencia Referência		€ €	Embalaje Embalagem
L6191A2007U	Margen de regulación 40-110 °C - Sin bloqueo/reset mecánico <i>Gama de regulação 40-110 °C - Sem bloquear/reset mecânico</i>	114,98	1
L6191B2005U	Margen de regulación 25-95 °C <i>Gama de regulação 25-95 °C</i>	108,32	1
L6191B2070U	Margen de regulación 40-110 °C <i>Gama de regulação 40-110 °C</i>	90,00	1

L641

Aquastat de contacto

- SPDT 230V, 4A resistivos, 2A inductivos

Aquastat de contacto

- SPDT 230V, 4A resistivo, 2A indutivos

Referencia Referência		€ €	Embalaje Embalagem
L641A1039	Válido para control de la temperatura del agua Margen de temperatura 40-80 °C Montaje en depósito <i>Válido para controlo da temperatura de água</i> <i>Gama de temperatura 40-80 °C</i> <i>Montagem em depósito</i>	27,43	1
L641B1004	Válido para límite inferior o cambio Calefacción/Refrigeración Margen de temperatura 2-40 °C - Montaje: contacto en tubería <i>Válido para limite inferior ou mudança Aquecimento/Refrigeração</i> <i>Gama de temperatura 2-40 °C - Montagem: contacto na tubagem</i>	34,30	1
L641B1012	Válido para límite superior Margen de temperatura 2-40 °C - Montaje: contacto en tubería <i>Válido para limite superior</i> <i>Gama de temperatura 2-40 °C - Montagem: contacto na tubagem</i>	34,30	1



12.02 - PRESOSTATOS PARA AIRE

12.02 - PRESSOSTATOS PARA AR

Honeywell

12

OTROS DISPOSITIVOS
OUTROS DISPOSITIVOS

Presostatos diferenciales

Pressostatos diferenciais

DPS

Presostatos para sistemas de aire acondicionado

- Para aire
- Para gases no combustibles
- Para gases no agresivos

Pressostatos para sistemas de ar condicionado

- Para ar
- Para gases não combustíveis
- Para gases não agressivos



Referencia		€	Embalaje
Referência		€	Embalagem
DPS200	Margen de 0,2... 2 mbar <i>Margem de 0,2... 2 mbar</i>	66,33	1
DPS400	Margen de 0,4... 4 mbar <i>Margem de 0,4... 4 mbar</i>	66,33	1
DPS1000	Margen de 2... 10 mbar <i>Margem de 2... 10 mbar</i>	66,33	1
DPS2500	Margen de 5... 25 mbar <i>Margem de 5... 25 mbar</i>	66,33	1

Presostatos

Pressostatos

Para aire y líquidos

Para ar e líquidos

L404F

Presostatos todo-nada

- Para controlar la presión de un líquido, gas no corrosivo y no combustible, de aire o de vapor

Pressostatos tudo-nada

- Para controlo da pressão de líquidos, gas não corrosivo e não combustível, de ar o de vapor



Referencia		€	Embalaje
Referência		€	Embalagem
L404F1219/U	Margen de regulación de 0,1 a 1,05 bar Diferencial de 0,15 a 0,4 bar <i>Gama de regulação de 0,1 a 1,05 bar</i> <i>Diferencial de 0,15 a 0,4 bar</i>	227,35	1
L404F1227/U	Margen de regulación de 0,7 a 10 bar Diferencial de 0,7 a 1,6 bar <i>Gama de regulação de 0,7 a 10 bar</i> <i>Diferencial de 0,7 a 1,6 bar</i>	202,41	1
L404F1235/U	Margen de regulación de 1,5 a 20 bar Diferencial de 1,5 a 3,5 bar <i>Gama de regulação de 1,5 a 20 bar</i> <i>Diferencial de 1,5 a 3,5 bar</i>	274,97	1
L404F1243/U	Margen de regulación de 0,4 a 3,5 bar Diferencial de 0,4 a 1 bar <i>Gama de regulação de 0,4 a 3,5 bar</i> <i>Diferencial de 0,4 a 1 bar</i>	203,49	1



12.03 - INTERRUPTORES 12.03 - INTERRUPTORES

Interruptores de caudal de agua Interruptores de caudal de água

MCDFS4

Referencia <i>Referência</i>		€	Embalaje <i>Embalagem</i>
MCDFS4-3J-E	Para tubería de 1" a 6" Contacto inversor 3,7A / 240V Racores 1" BSPT rosca exterior Presión máxima 10,5 bar <i>Para tubagem de 1" a 6"</i> <i>Contacto inversor 3,7A / 240V</i> <i>Ligação 1" BSPT rosca exterior</i> <i>Pressão máxima 10,5 bar</i>	228,65	1

12.04 - HUMIDOSTATOS DE AMBIENTE Y CONDUCTO 12.04 - HUMIDOSTATOS DE AMBIENTE E CONDUTO

Humidostatos Humidostatos

H6120A - H6045A

Humidostato para la deshumidificación y humidificación en sistemas de aire acondicionado

- Contacto unipolar inversor (SPDT 230 V/50 Hz)
- Margen de regulación de 35...100% hr

Humidostato para a desumidificação e humificação em sistemas de ar condicionado

- Unipolar inversor (SPDT 230V/50 Hz)
- Gama de regulação 35....100% h



Referencia <i>Referência</i>		€	Embalaje <i>Embalagem</i>
H6120A1000	Humidostato ambiente - IP30 <i>Humidostato ambiente - IP30</i>	123,69	1
H6045A1002	Humidostato de conducto - IP65 <i>Humidostato de conduto - IP65</i>	262,52	1

13.01 - DETECTORES DE CO Y GAS

13.01 - DETECTORES DE CO Y GÁS

Detector autónomo de Monóxido de Carbono
Detector autónomo de Monóxido de Carbono

Detector de gas portátil
Detector de gás portátil

Detector de gas con salida de relé
Detector de gás com saída de relé

13.02 - VÁLVULAS DE REARME AUTOMÁTICO

13.02 - VÁLVULAS DE REARMAÇÃO AUTOMÁTICA

Válvulas de solenoide normalmente cerrada - Conexiones roscadas
Válvulas solenóide normalmente fechadas - Ligações roscadas

Válvulas de solenoide normalmente cerrada - Conexiones embreadadas
Válvulas solenóide normalmente fechadas - Ligações flangeadas

Válvulas de solenoide normalmente cerrada - Conexiones roscadas
Válvulas solenóide normalmente fechadas - Ligações roscadas

Válvulas de solenoide normalmente abiertas - Conexiones roscadas
Válvulas solenóide normalmente abertas - Ligações roscadas

13.03 - VÁLVULAS DE REARME MANUAL

13.03 - VÁLVULAS DE REARME MANUAL

Válvulas de solenoide de seguridad normalmente cerrada
Conexiones roscadas
*Válvulas de solenóide de segurança normalmente fechada
Ligações roscadas*

Válvulas de solenoide de seguridad normalmente cerrada
Conexiones embreadadas
*Válvulas de solenóide de segurança normalmente fechada
Ligações flangeadas*

Válvulas de solenoide de seguridad normalmente abiertas
Conexiones roscadas
*Válvulas de solenóide de segurança normalmente abertas
Ligações roscadas*

Válvulas de solenoide de seguridad normalmente abiertas
Rosca y embreadadas
*Válvulas de solenóide de segurança normalmente abertas
Rosca y flangeadas*

162

162

162

162

162

162

162

162

163

163

163

163

164

164

164

164

165

165

166

166

166

166

166

166

166

166

166

167

167

167

167

167

167

167

13.04 - REGULADORES Y FILTROS DE GAS

13.04 - REGULADORES E FILTROS DE GÁS

Regulador de gas con filtro
Regulador de gás com filtro

Filtro de gas
Filtro de gás

13.05 - BOBINAS

13.05 - BOBINAS

Bobinas
Bobinas

13.06 - TERMOPARES

13.06 - TERMOPARES

Termopares
Termopares

168

168

168

168

168

168

169

169

169

169

169

169

169

169

169

169

13

PRODUCTOS PARA GAS

PRODUTOS PARA GÁS

13.01 - DETECTORES DE CO Y GAS

13.01 - DETECTORES DE CO Y GÁS

Detector autónomo de Monóxido de Carbono

Detector autónomo de Monóxido de Carbono

H450EN



Detector autónomo de Monóxido de Carbono

- Detección por celda electroquímica
- Baterías incluidas
- Vida útil 7 años en condiciones normales
- Indicación de alarma sonora y visual
- Función de prueba

Detector autónomo de Monóxido de Carbono

- Detecção por célula electroquímica
- Baterias incluídas
- Vida útil 7 anos em condições normais
- Indicação de alarme sonoro e visual
- Função de prova

Referencia		€	Embalaje
Referência		€	Embalagem
H2109B0180SEB	Detector de monóxido de carbono multilingüe	59,03	1
H2109B0181SEE	Detector de monóxido de carbono en blíster para España	59,03	1

Detector de gas portátil

Detector de gás portátil

E²SENSE



Detector de gas portátil

- Detector portátil de fugas de gases inflamables
- Gases detectados: Gas Natural, Butano, Propano, LPG y LNG
- Funcionamiento a baterías (incluidas)
- No precisa calibración

Detector de gás portátil

- Detector portátil de fugas de gases inflamáveis
- Gases detectados: Gás Natural, Butano, Propano, LPG e LNG
- Funcionamento a baterias (incluídas)
- Não precisa calibragem

Referencia		€	Embalaje
Referência		€	Embalagem
ZPFL1	Detector de gas portátil Detector de gás portátil	61,14	1

Detector de gas con salida de relé

Detector de gás com saída de relé

HF500

NEW



HF500

- Homologado según EN50194-1
- Conexión directa a una válvula solenoide
- Alarma de 85dB 1 minuto
- Botón para prueba y silenciador de la alarma

HF500

- Homologado segundo EN50194-1
- Ligação directa a uma válvula solenóide
- Alarme de 85dB 1 minuto
- Botão para teste e silenciador do alarme

Referencia		€	Embalaje
Referência		€	Embalagem
HF500LPG-ES	Detector de gases GLP con salida de relé	97,20	1
HF500NG-ES	Detector de gas natural con salida de relé	97,20	1

13.02 - VÁLVULAS DE REARME AUTOMÁTICO

13.02 - VÁLVULAS DE REARMAÇÃO AUTOMÁTICA

Válvulas de solenoide normalmente cerrada
Válvulas solenóide normalmente fechadas

Conexiones roscadas
Ligações roscadas

VE4000A1

Válvulas solenoides de gas

- On/Off no regulada
- Cuerpo de aluminio
- Clase de protección IP54
- Clase "A" según EN161
- Rosca interna
- Normalmente cerrada
- 220...240 Vac

Válvulas solenóides de gás

- On/Off não regulada
- Corpo de alumínio
- Classe de protecção IP54
- Classe "A" segundo EN161
- Rosca interna
- Normalmente fechada
- 220...240 Vca



Referencia		€	Embalaje
Referência		€	Embalagem
VE4010A1006	Máx 360 mbar - Conexión/Ligação 3/8" - DN 10 - Bobina BB052301	141,45	1
VE4015A1005	Máx 360 mbar - Conexión/Ligação 1/2" - DN 15 - Bobina BB052301	107,47	1
VE4015A1070	Máx 360 mbar - Conexión/Ligação 1/2" - DN 15 - Bobina BB052301	108,45	1
VE4020A1005	Máx 200 mbar - Conexión/Ligação 3/4" - DN 20 - Bobina BB052325	132,95	1
VE4025A1004	Máx 200 mbar - Conexión/Ligação 1" - DN 25 - Bobina BB052325	136,20	1
VE4032A1000	Máx 200 mbar - Conexión/Ligação 1 1/4" - DN 32 - Bobina BB052340	221,02	1
VE4040A1003	Máx 200 mbar - Conexión/Ligação 1 1/2" - DN 40 - Bobina BB052340	208,82	1
VE4050A1002	Máx 200 mbar - Conexión/Ligação 2" - DN 50 - Bobina BB052303	324,15	1

VE4000B1

Válvulas solenoides de gas mbar con regulador de caudal

- On/Off con regulador
- Cuerpo de aluminio
- Clase "A" según EN161
- Rosca interna
- Normalmente cerrada

Válvulas solenóides de gás com regulador de caudal

- On/Off com regulador
- Corpo de alumínio
- Classe "A" segundo EN161
- Rosca interna
- Normalmente fechada



Referencia		€	Embalaje
Referência		€	Embalagem
220...240 Vac			
VE4010B1062	Máx 360 mbar - Conexión/Ligação 3/8" - DN 10 - IP 65	103,14	1
VE4015B1004	Máx 360 mbar - Conexión/Ligação 1/2" - DN 15 - IP 54	113,08	1
VE4015B1087	Máx 360 mbar - Conexión/Ligação 1/2" - DN 15 - IP 65	166,77	1
VE4020B1004	Máx 200 mbar - Conexión/Ligação 3/4" - DN 20 - IP 54 - Bobina BB152325	132,61	1
VE4020B1046	Máx 360 mbar - Conexión/Ligação 3/4" - DN 20 - IP 54 - Bobina BB152325	132,61	1
VE4020B1137	Máx 360 mbar - Conexión/Ligação 3/4" - DN 20 - IP 65 - Bobina BB152325	132,61	1
VE4025B1003	Máx 200 mbar - Conexión/Ligação 1" - DN 25 - IP 54 - Bobina BB152325	147,35	1
VE4025B1045	Máx 360 mbar - Conexión/Ligação 1" - DN 25 - IP 54 - Bobina BB152325	147,35	1
VE4025B1102	Máx 360 mbar - Conexión/Ligação 1" - DN 25 - IP 65 - Bobina BB152325	147,35	1
VE4032B1116	Máx 360 mbar - Conexión/Ligação 1/4" - DN 32 - IP 65 - Bobina BB152340	226,91	1
VE4040B1002	Máx 200 mbar - Conexión/Ligação 1/2" - DN 40 - IP 54 - Bobina BB152340	229,49	1
VE4040B1044	Máx 360 mbar - Conexión/Ligação 1/2" - DN 40 - IP 54 - Bobina BB152340	221,02	1
VE4040B1135	Máx 360 mbar - Conexión/Ligação 1/2" - DN 40 - IP 65 - Bobina BB152340	265,23	1
VE4050B1001	Máx 200 mbar - Conexión/Ligação 2" - DN 50 - IP 54 - Bobina BB152340	360,26	1
VE4050B1043	Máx 360 mbar - Conexión/Ligação 2" - DN 50 - IP 54 - Bobina BB152303	315,32	1
VE4050B1118	Máx 360 mbar - Conexión/Ligação 2" - DN 50 - IP 65 - Bobina BB152303	353,63	1
VE4065B1017	Máx 200 mbar - Conexión/Ligação 2 1/2" - DN 65 - IP 54 - Bobina BB152365	495,09	1
VE4080B1016	Máx 200 mbar - Conexión/Ligação 3" - DN 80 - IP 54	736,74	1
24 Vac			
VE8015B1042	Máx 360 mbar - Conexión/Ligação 1/2" - DN 15 - IP 65	147,35	1
VE8020B1042	Máx 360 mbar - Conexión/Ligação 3/4" - DN 20 - IP 65	162,08	1
VE8025B1058	Máx 360 mbar - Conexión/Ligação 1" - DN 25 - IP 65	194,50	1
VE8040B1032	Máx 360 mbar - Conexión/Ligação 1 1/2" - DN 40 - IP 65	247,54	1
VE8050B1023	Máx 360 mbar - Conexión/Ligação 2" - DN 50 - IP 65	309,43	1
24... 28 Vdc			
VE8015B1059	Máx 360 mbar - Conexión/Ligação 1/2" - DN 15 - IP 65	147,35	1
VE8020B1059	Máx 360 mbar - Conexión/Ligação 3/4" - DN 20 - IP 65	162,08	1
VE8025B1066	Máx 360 mbar - Conexión/Ligação 1" - DN 25 - IP 65	194,50	1
VE8032B1039	Máx 360 mbar - Conexión/Ligação 1 1/4" - DN 32 - IP 65	377,35	1
VE8040B1040	Máx 360 mbar - Conexión/Ligação 1 1/2" - DN 40 - IP 65	247,54	1
VE8050B1031	Máx 360 mbar - Conexión/Ligação 2" - DN 50 - IP 65	309,43	1

13.02 - VÁLVULAS DE REARME AUTOMÁTICO

13.02 - VÁLVULAS DE REARMAÇÃO AUTOMÁTICA

Válvulas de solenoide normalmente cerrada

Válvulas solenóide normalmente fechadas

Conexiones embridadas

Ligações flangeadas

VE4000B3



Válvulas solenoides de gas con regulador de caudal

- On/Off con regulador
- Cuerpo de aluminio
- Clase de protección IP54
- Clase "A" según EN161
- Rosca interna
- Normalmente cerrada
- 220...240 Vac

Válvulas solenóides de gás com regulador de caudal

- On/Off com regulador
- Corpo de alumínio
- Classe de proteção IP54
- Classe "A" segundo EN161
- Rosca interna
- Normalmente fechada
- 220...240 Vca

Referencia		€	Embalaje
Referência		€	Embalagem
VE4065B3005	Máx 200 mbar - DN 65 - Bobina BB152365	878,60	1
VE4065B3039	Máx 360 mbar - DN 65 - Bobina BB152380	915,91	1
VE4080B3004	Máx 200 mbar - DN 80 - Bobina BB152380	1.052,54	1
VE4100B3000	Máx 200 mbar - DN 100 - Bobina BB152300	1.539,65	1

Válvulas de solenoide normalmente cerrada

Válvulas solenóide normalmente fechadas

Conexiones roscadas

Ligações roscadas

VE4000C1



Válvulas solenoides de gas con regulador de caudal y apertura ajustable

- On/Off con regulador
- Cuerpo de aluminio
- Clase "A" según EN161
- Rosca interna
- Normalmente cerrada
- 220...240 Vac

Válvulas solenóides de gás com regulador de caudal e abertura ajustável

- On/Off com regulador
- Corpo de alumínio
- Classe "A" segundo EN161
- Rosca interna
- Normalmente fechada
- 220...240 Vca

Referencia		€	Embalaje
Referência		€	Embalagem
VE4015C1003	Máx 200 mbar - Conexión/Ligação 1/2" - DN 15 - IP54 - Bobina BB152301	154,24	1
VE4015C1110	Máx 360 mbar - Conexión/Ligação 1/2" - DN 15 - IP65	126,72	1
VE4020C1003	Máx 200 mbar - Conexión/Ligação 3/4" - DN 20 - IP54 - Bobina BB152325	202,25	1
VE4020C1086	Máx 360 mbar - Conexión/Ligação 3/4" - DN 20 - IP65 - Bobina BB152325	176,82	1
VE4025C1002	Máx 200 mbar - Conexión/Ligação 1" - DN 25 - IP54 - Bobina BB152325	223,55	1
VE4025C1119	Máx 360 mbar - Conexión/Ligação 1" - DN 25 - IP65 - Bobina BB152325	235,76	1
VE4032C1032	Máx 200 mbar - Conexión/Ligação 1 1/4" - DN 32 - IP54 - Bobina BB152326	461,83	1
VE4040C1001	Máx 200 mbar - Conexión/Ligação 1 1/2" - DN 40 - IP54 - Bobina BB152326	291,42	1
VE4040C1175	Máx 360 mbar - Conexión/Ligação 1 1/2" - DN 40 - IP65 - Bobina BB152340	309,43	1
VE4050C1000	Máx 200 mbar - Conexión/Ligação 2" - DN 50 - IP54 - Bobina BB152340	388,24	1
VE4050C1117	Máx 360 mbar - Conexión/Ligação 2" - DN 50 - IP65 - Bobina BB152303	368,37	1

13.02 - VÁLVULAS DE REARME AUTOMÁTICO

13.02 - VÁLVULAS DE REARMAÇÃO AUTOMÁTICA

Honeywell

13

VÁLVULA DE GAS DE REARME MANUAL

Válvulas de solenoide normalmente abiertas

Válvulas solenóide normalmente abertas

Conexiones roscadas

Ligações roscadas

VE4000S1

Válvulas solenoides de gas sin interruptor indicador de posición

- On/Off no regulada
- Cuerpo de aluminio
- Clase "A" según EN161
- Rosca interna
- Normalmente abierta
- 220...240 Vac

Válvulas solenóides de gás sem interruptor indicador de posição

- On/Off não regulada
- Corpo de alumínio
- Classe "A" segundo EN161
- Rosca interna
- Normalmente aberta
- 220...240 Vca

Referencia		€	Embalaje
Referência		€	Embalagem
VE4020S1038	Máx 360 mbar - Conexión/Ligação 3/4" - DN 20 - IP54	149,56	1
VE4020S1037	Máx 360 mbar - Conexión/Ligação 1" - DN 25 - IP54	204,56	1

VE4000S2

Válvulas solenoides de gas con interruptor indicador de posición

- On/Off no regulada
- Cuerpo de aluminio
- Clase "A" según EN161
- Rosca interna
- Normalmente abierta
- 220...240 Vac

Válvulas solenóides de gás com interruptor indicador de posição

- On/Off não regulada
- Corpo de alumínio
- Classe "A" segundo EN161
- Rosca interna
- Normalmente aberta
- 220...240 Vca

Referencia		€	Embalaje
Referência		€	Embalagem
VE4020S2044	Máx 360 mbar - Conexión/Ligação 3/4" - DN 20 - IP54	165,03	1
VE4020S2035	Máx 360 mbar - Conexión/Ligação 1" - DN 25 - IP54	206,29	1



13.03 - VÁLVULAS DE REARME MANUAL

13.03 - VÁLVULAS DE REARME MANUAL

Válvulas de solenoide de seguridad normalmente cerrada
Válvulas de solenóide de segurança normalmente fechada

Conexiones roscadas
Ligações roscadas

VG400AA



Válvulas solenoides de gas

- On/Off no regulada
- Apertura manual
- Cuerpo de aluminio
- Clase de protección IP65
- Clase "A" según EN161
- Rosca interna
- Normalmente cerrada
- Presión máx 500 mbar
- 220...240 Vac

Válvulas solenóides de gás

- On/Off não regulada
- Abertura manual
- Corpo de alumínio
- Classe de protecção IP65
- Classe "A" de acordo com EN161
- Rosca interna
- Normalmente fechada
- Pressão máx 500 mbar
- 220...240 Vca

Referencia		€	Embalaje
Referência		€	Embalagem
VG415AA1004	Conexión/Ligação 1/2" - DN 15 - Bobina BB020120	96,20	1
VG420AA1007	Conexión/Ligação 3/4" - DN 20 - Bobina BB020120	99,77	1
VG425AA1002	Conexión/Ligação 1" - DN 25 - Bobina BB020120	99,77	1

VG4000A1



Válvulas solenoides de gas

- On/Off no regulada
- Apertura manual
- Cuerpo de aluminio
- Clase de protección IP54
- Clase "A" según EN161
- Rosca interna
- Normalmente cerrada
- 220...240 Vac

Válvulas solenóides de gás

- On/Off não regulada
- Abertura manual
- Corpo de alumínio
- Classe de protecção IP54
- Classe "A" de acordo com EN161
- Rosca interna
- 220...240 Vca
- Normalmente fechada

Referencia		€	Embalaje
Referência		€	Embalagem
VG4032A1006	Conexión/Ligação 1 1/4" - DN 32 - Presión/Pressão máx 500 mbar	182,72	1
VG4040A1009	Conexión/Ligação 1 1/2" - DN 40 - Presión/Pressão máx 500 mbar	191,59	1
VG4050A1008	Conexión/Ligação 2" - DN 50 - Presión/Pressão máx 500 mbar	309,32	1
VG4065A1006	Conexión/Ligação 2 1/2" - DN 65 - Presión/Pressão máx 360 mbar Bobina BB020055	441,56	1

Válvulas de solenoide de seguridad normalmente cerrada
Válvulas de solenóide de segurança normalmente fechada

Conexiones embridadas
Ligações flangeadas

VG4000A3



Válvulas solenoides de gas

- On/Off no regulada
- Apertura manual
- Cuerpo de aluminio
- Clase de protección IP54
- Clase "A" según EN16220
- 220... 240 Vac
- Normalmente cerrada
- Presión máx. 360 mbar
- Bridas ISO7005

Válvulas solenóides de gás

- On/Off não regulada
- Abertura manual
- Corpo de alumínio
- Classe de protecção IP54
- Classe "A" de acordo com EN16220
- 220... 240 Vca
- Normalmente fechada
- Pressão máx 360 mbar
- Flange ISO7005

Referencia		€	Embalaje
Referência		€	Embalagem
VG4065A3002	Bridas/Flanges - DN 65 - Bobina BB020055	511,79	1
VG4080A3001	Bridas/Flanges - DN 80 - Bobina BB020055	576,77	1
VG4100A3007	Bridas/Flanges - DN 100 - Bobina BB020055	1.031,10	1

13.03 - VÁLVULAS DE REARME MANUAL

13.03 - VÁLVULAS DE REARME MANUAL

Honeywell

13

VÁLVULA DE GAS DE REARME MANUAL

Válvulas de solenoide de seguridad normalmente abiertas
Válvulas de solenóide de segurança normalmente abertas

Conexiones roscadas
Ligações roscadas

VG400SA

Válvula de gas normalmente abierta

- On/Off no regulada
- Cierre manual
- Cuerpo de aluminio
- Clase de protección IP65
- Clase "A" según EN161
- Rosca interna
- Normalmente abiertas
- Presión máx 500 mbar
- 220...240 Vac

Válvula de gás normalmente aberta

- On/Off não regulada
- Fecho manual
- Corpo de alumínio
- Classe de protecção IP65
- Classe "A" de acordo com EN161
- Rosca interna
- Normalmente aberta
- Pressão máx 500 mbar
- 220...240 Vca



Referencia		€	Embalaje
Referência		€	Embalagem
VG415SA1002	Conexión 1/2" - DN 15 - Bobina BB020125	67,84	1
VG420SA1005	Conexión 3/4" - DN 20 - Bobina BB020125	72,66	1
VG425SA1000	Conexión 1" - DN 25 - Bobina BB020125	75,72	1

Válvulas de solenoide de seguridad normalmente abiertas
Válvulas de solenóide de segurança normalmente abertas

Roscadas y embridadas
Roscas e flangeadas

VG4000S

Válvula de gas normalmente abierta

- On/Off no regulada
- Cierre manual
- Cuerpo de aluminio
- Clase de protección IP54
- Clase "A" según EN161
- Presión máx 360 mbar
- Rosca interna
- 220...240 Vac

Válvula de gás normalmente aberta

- On/Off não regulada
- Fecho manual
- Corpo de alumínio
- Classe de protecção IP65
- Classe "A" de acordo com EN161
- Pressão máx 360 mbar
- Rosca interna
- 220...240 Vac



Referencia		€	Embalaje
Referência		€	Embalagem
VG4032S1005	1 1/4" - DN 32 - Bobina BB152232	115,20	1
VG4040S1008	1 1/2" - DN 40 - Bobina BB152232	118,38	1
VG4050S1007	2" - DN 50 - Bobina BB152232	222,75	1

13.04 - REGULADORES Y FILTROS DE GAS 13.04 - REGULADORES E FILTROS DE GÁS

Regulador de gas con filtro

Regulador de gás com filtro

HUPF



Referencia Referência		€ €	Embalaje Embalagem
HUPF015B110	Conexión/Ligação 1/2" - DN 15 - Máx 1 bar	67,78	1
HUPF020B110	Conexión/Ligação 3/4" - DN 20 - Máx 1 bar	85,46	1
HUPF025B110	Conexión/Ligação 1" - DN 25 - Máx 1 bar	97,25	1
HUPF032B110	Conexión/Ligação 1 1/4" - DN 32 - Máx 1 bar	224,32	1
HUPF040B110	Conexión/Ligação 1 1/2" - DN 40 - Máx 1 bar	224,32	1
HUPF050B110	Conexión/Ligação 2" - DN 50 - Máx 1 bar	445,78	1

HUPF050B310	Bridas/Flanges - DN 50 - Máx 1 bar	614,99	1
HUPF065B310	Bridas/Flanges - DN 65 - Máx 1 bar	1.164,81	1
HUPF080B310	Bridas/Flanges - DN 80 - Máx 1 bar	1.195,87	1
HUPF100B310	Bridas/Flanges - DN 100 - Máx 1 bar	2.220,89	1

Filtro de gas

Filtro de gás

HUF



Referencia Referência		€ €	Embalaje Embalagem
HUF015B160	Conexión/Ligação 1/2" - DN 15 - Máx 6 bar	48,90	1
HUF020B160	Conexión/Ligação 3/4" - DN 20 - Máx 6 bar	48,90	1
HUF025B160	Conexión/Ligação 1" - DN 25 - Máx 6 bar	47,15	1
HUF032B160	Conexión/Ligação 1 1/4" - DN 32 - Máx 6 bar	67,61	1
HUF040B160	Conexión/Ligação 1 1/2" - DN 40 - Máx 6 bar	47,15	1
HUF050B160	Conexión/Ligação 2" - DN 50 - Máx 6 bar	100,21	1

HUF040B360	Bridas/Flange - DN 40 - Máx 6 bar	223,19	1
HUF050B360	Bridas/Flange - DN 50 - Máx 6 bar	309,42	1
HUF065B360	Bridas/Flange - DN 65 - Máx 6 bar	436,21	1
HUF080B360	Bridas/Flange - DN 80 - Máx 6 bar	353,63	1
HUF100B360	Bridas/Flange - DN 100 - Máx 6 bar	838,36	1
HUF150B360	Bridas/Flange - DN 80 - Máx 2 bar	1.568,15	1

13.05 - BOBINAS

13.05 - BOBINAS

Bobinas

Bobinas

BB....

Referencia	€	Embalaje
Referência	€	Embalagem
BB052301	76,10	1
BB052325	110,76	1
BB052340	144,65	1
BB052303	201,86	1
BB152232	72,16	1
BB152301	101,79	1
BB152325	111,31	1
BB152340	170,56	1
BB152326	144,31	1
BB152303	188,92	1
BB152380	341,12	1
BB152365	347,64	1
BB152300	813,43	1
BB020055	39,36	1
BB020120	35,33	1
BB020125	28,86	1

13.06 - TERMOPARES

13.06 - TERMOPARES

Termopares

Termopares

Q370

Referencia	€	Embalaje
Referência	€	Embalagem
Q370A1006	15,80	1
Q370A1014	14,93	1



NOTAS

A series of horizontal dotted lines for taking notes, spanning the width of the page.

14.01 - ACCESORIOS Y RECAMBIOS - LÍNEA AGUA

14.01 - ACESSÓRIOS E REPOSIÇÕES - LINHA ÁGUA

Cartuchos - Para F76 - FK09 - FN09 - HS10

Cartuchos - Para F76 - FK09 - FN09 - HS10

Cartuchos para filtros Serie Double Spin

Cartuchos para filtros Serie Double Spin

Cartuchos - Serie "S" - Para F76S - FK09S - FN09S - HS10S

Cartuchos - Serie "S" - Para F76S - FK09S - FN09S - HS10S

Cartuchos - Para F74/FK74

Cartuchos - Para F74/FK74

Cartuchos - Serie "S" - Para F76S-F

Cartuchos - Serie "S" - Para F76S-F

Cartuchos - Para FF06

Cartuchos - Para FF06

Mallas - Para D06F/FH/FN

Malhas - Para D06F/FH/FN

Mallas - Para D16/D16N

Malhas - Para D16/D16N

Mallas - Para FY30

Malhas - Para FY30

Mallas - Para FY32

Malhas - Para FY32

Mallas - Para FY69

Malhas - Para FY69

Elementos internos - Para D06F/FH/FN

Elementos internos - Para D06F/FH/FN

Elementos internos - Para D16/D16N

Elementos internos - Para D16/D16N

Manómetros - Con conexión trasera G1/4"

Manómetros - Com conexão trasera G1/4"

Manómetros - Con conexión inferior G1/4"

Manómetros - Com conexão inferior G1/4"

Vasos de decantación - Llaves - Para F76 - HS10

Copos de decantação - Chaves - Para F76 - HS10

Vasos de decantación - Anillos - Llaves - Serie "S"

Copos de decantação - Anilhas - Chaves - Serie "S"

172

172

172

172

172

172

173

173

173

173

173

173

174

174

174

174

174

174

175

175

175

175

175

175

176

176

176

176

176

176

177

177

177

177

177

177

Vasos de decantación - Anillos - Llaves - Serie "S"

Vasos de decantação - Anilhas - Chaves - Serie "S"

Vasos de decantación - Anillos - Llaves - Para F74 y FK74

Copos de decantação - Anilhas - Chaves - Para F74 e FK74

Vasos de decantación transparentes y en latón - Para D06F/FH/FN

Copos de decantação transparentes e em latão - Para D06F/FH/FN

Llaves zócalo

Chaves com base

Accesorios - Para Kombi-3-Plus

Acessórios - Para Kombi-3-Plus

Accesorios - Para Kombi-3-Plus y Kombi-2-Plus

Acessórios - Para Kombi-3-Plus e Kombi-2-Plus

Accesorios - Para Kombi-2-Plus

Acessórios - Para Kombi-2-Plus

14.02- ACCESORIOS Y RECAMBIOS - LÍNEA CONFORT

14.02 - ACESSÓRIOS E REPOSIÇÕES - LINHA CONFORTO

Accesorios para termostatos de ambiente - T4360/T6360 - MT200

Acessórios para termostatos de ambiente - T4360/T6360 - MT200

Accesorios para válvulas V4043 y V4044

Acessórios para válvulas V4043 e V4044

Recambios para válvulas de zona - Serie VC

Reposições para válvulas de zona - Serie VC

Accesorios para válvulas termostáticas

Acessórios para válvulas termostáticas

Accesorios para cabezales electrónicos

Acessórios para cabeçales electrónicos

GRÁFICO DE SELECCIÓN DE VÁLVULAS DE AGUA

GRÁFICO DE SELECÇÃO DE VÁLVULAS DE ÁGUA

178

178

178

178

178

178

179

179

181

181

181

181

181

181

182

182

182

182

182

182

182

182

183

183

183

183

184

184

14

ACCESORIOS Y RECAMBIOS

ACESSÓRIOS E REPOSIÇÕES

Cartuchos Cartuchos

Para F76 - FK09 - FN09 - HS10
Para F76 - FK09 - FN09 - HS10

AF11

Para filtros y grupos domésticos con racores de unión (año de fabricación hasta 1997)
F76 - FK09 - FN09 - HS10

Para filtros e grupos domésticos com ligadores de unión (ano de fabricação até 1997) F76 - FK09 - FN09 - HS10



Referencia Referência			€ €	Embalaje Embalagem
AF11-1/2A	100 µm	R = 1/2" - 3/4"	69,42	1
AF11-1/2B	20 µm	R = 1/2" - 3/4"	69,42	1
AF11-1/2C	50 µm	R = 1/2" - 3/4"	69,42	1
AF11-1/2D	200 µm	R = 1/2" - 3/4"	69,42	1
AF11-1A	100 µm	R = 1" - 1 1/4"	92,68	1
AF11-1B	20 µm	R = 1" - 1 1/4"	92,68	1
AF11-1C	50 µm	R = 1" - 1 1/4"	92,68	1
AF11-1D	200 µm	R = 1" - 1 1/4"	92,68	1
AF11-11/2A	100 µm	R = 1 1/2" - 2"	123,25	1
AF11-11/2B	20 µm	R = 1 1/2" - 2"	123,25	1
AF11-11/2C	50 µm	R = 1 1/2" - 2"	123,25	1
AF11-11/2D	200 µm	R = 1 1/2" - 2"	123,25	1

Cartuchos para filtros Serie Double Spin Cartuchos para filtros Serie Double Spin

AF11DS

Cartucho con tecnología Double Spin
Para filtros y combinaciones de filtros serie "S" (a partir de Marzo 1977)
F76S - FK76S - FK09S - FN09S - HS10

Cartucho com tecnologia Double Spin
Para filtros e combinações de filtros serie "S" (a partir de Março 1977)
F76S - FK76S - FK09S - FN09S - HS10

Referencia Referência			€ €	Embalaje Embalagem
AF11DS-1/2A	100 µm	- Para R 1/2" - 3/4"	131,80	1
AF11DS-1/2B	20 µm	- Para R 1/2" - 3/4"	131,80	1
AF11DS-1/2C	50 µm	- Para R 1/2" - 3/4"	131,80	1
AF11DS-1/2D	200 µm	- Para R 1/2" - 3/4"	131,80	1
AF11DS-1/2E	300 µm	- Para R 1/2" - 3/4"	131,80	1
AF11DS-1/2F	500 µm	- Para R 1/2" - 3/4"	131,80	1
AF11DS-1A	100 µm	- Para R 1" - 1 1/4"	148,30	1
AF11DS-1B	20 µm	- Para R 1" - 1 1/4"	148,30	1
AF11DS-1C	50 µm	- Para R 1" - 1 1/4"	148,30	1
AF11DS-1D	200 µm	- Para R 1" - 1 1/4"	148,30	1
AF11DS-1E	300 µm	- Para R 1" - 1 1/4"	148,30	1
AF11DS-1F	500 µm	- Para R 1" - 1 1/4"	148,30	1

Cartuchos - Serie "S"
Cartuchos - Serie "S"

Para F76S - FK09S - FN09S - HS10S
Para F76S - FK09S - FN09S - HS10S

AF11S

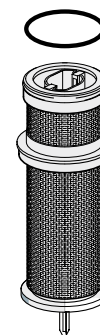
Para filtros y grupos domésticos serie "S"
(a partir de Marzo 1997)

F76S - FK09S - FN09S - HS10S

Para filtros e grupos domésticos série "S"
(a partir de Março 1997)

F76S - FK09S - FN09S - HS10S

Referencia Referência			€ €	Embalaje Embalagem
AF11S-1A	100 µm	R = 1/2" - 1 1/4"	101,18	1
AF11S-1B	20 µm	R = 1/2" - 1 1/4"	101,18	1
AF11S-1C	50 µm	R = 1/2" - 1 1/4"	101,18	1
AF11S-1D	200 µm	R = 1/2" - 1 1/4"	101,18	1
AF11S-1E	300 µm	R = 1/2" - 1 1/4"	101,18	1
AF11S-1F	500 µm	R = 1/2" - 1 1/4"	101,18	1
AF11S-11/2A	100 µm	R = 1 1/2" - 2"	129,80	1
AF11S-11/2B	20 µm	R = 1 1/2" - 2"	129,80	1
AF11S-11/2C	50 µm	R = 1 1/2" - 2"	129,80	1
AF11S-11/2D	200 µm	R = 1 1/2" - 2"	129,80	1
AF11S-11/2E	300 µm	R = 1 1/2" - 2"	129,80	1
AF11S-11/2F	500 µm	R = 1 1/2" - 2"	129,80	1



Cartuchos
Cartuchos

Para F74/FK74
Para F74/FK74

AF74

Para filtros y grupos domésticos con racores
de unión serie F(K)74

Para filtros e grupos domésticos com
ligadores de unión série F(K)74

Referencia Referência			€ €	Embalaje Embalagem
AF74-1A	100 µm	- R = 3/4" - 1" - 1 1/4"	33,71	1
AF74-1C	50 µm	- R = 3/4" - 1" - 1 1/4"	33,71	1
AF74-1D	200 µm	- R = 3/4" - 1" - 1 1/4"	33,71	1



Cartuchos - Serie "S"
Cartuchos - Serie "S"

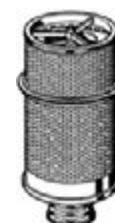
Para F76S-F
Para F76S-F

AF76S

Para filtros con bridas serie F76S-F

Para filtros com ligadores série F76S-F

Referencia Referência			€ €	Embalaje Embalagem
AF76S-065A	100 µm	Para F76S-65FA (DN 65)	1.129,08	1
AF76S-080A	100 µm	Para F76S-80FA (DN 80)	1.245,52	1
AF76S-100A	100 µm	Para F76S-100FA (DN 100)	1.447,60	1



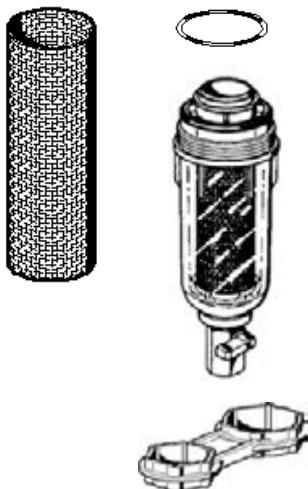
Cartuchos Cartuchos

Para FF06
Para FF06

0903... / AS06 / KF06 / ZR06F

Para filtros con racores de unión serie
"miniplus" FF06
Para grupos domésticos serie FK06

Para filtros com ligadores de união serie
"miniplus" FF06
Para grupos domésticos série FK06



Referencia Referência		€ €	Embalaje Embalagem
0903127	Anillo para soporte de malla - R = 1/2" (10 unidades) <i>Anel para suporte de malha - R = 1/2" (10 unidades)</i>	6,60	1
0903128	Anillo para soporte de malla - R = 3/4"-1" (10 unidades) <i>Anel para suporte de malha - R = 3/4"-1" (10 unidades)</i>	7,25	1
AS06-1/2A	Malla de 100 µm para - R = 1/2" (5 unidades) <i>Malha de 100 µm para - R = 1/2" (5 unidades)</i>	64,71	1
AS06-1A	Malla de 100 µm para - R = 3/4"-1" (5 unidades) <i>Malha de 100 µm para - R = 3/4"-1" (5 unidades)</i>	68,77	1
KF06-1/2A	Juego completo que incluye vaso transparente + cartucho filtro R = 1/2" <i>Kit completo que inclui copo transparente + cartucho filtro R = 1/2"</i>	42,04	1
KF06-1A	Juego completo que incluye vaso transparente + cartucho filtro R = 3/4"-1" <i>Kit completo que inclui copo transparente + cartucho filtro R = 3/4"-1"</i>	45,12	1
ZR06F	Llave doble para desmontar el vaso - R = 1/2"- 3/4"- 1" <i>Chave dupla para desmontar o copo - R = 1/2"- 3/4"- 1"</i>	11,74	1

Mallas Malhas

Para D06F/FH/FN
Para D06F/FH/FN

ES06F

Para válvulas reductoras de presión
D06F/FH/FN

Para válvulas reductoras de pressão
D06F/FH/FN



Referencia Referência		€ €	Embalaje Embalagem
ES06F-1/2A	Malla / Malha 0,16 mm para D06F/FH/FN - R = 1/2"+ 3/4"	4,60	1
ES06F-1A	Malla 0,16 mm para D06F - R = 1" (año de fabricación 1977-1991) R=1 1/4" (año de fabricación 1977-1996) y D06FH/FN R=1"+ 1 1/4" <i>Malha 0,16 mm para D06F - R = 1" (ano de fabricação 1977-1991) R = 1 1/4" (ano de fabricação 1977-1996) e D06FH/FN R=1"+ 1 1/4"</i>	8,98	1
ES06F-1B	Malla / Malha 0,16 mm para D06F R = 1" + 1 1/4" (a partir de '91)	8,98	1
ES06F-11/2A	Malla / Malha 0,16 mm para D06F/FH/FN - R = 1 1/2"+2"	11,96	1

Mallas Malhas

Para D16/D16N
Para D16/D16N

ES16

Para válvulas reductoras de presión
D16/D16N

Para válvulas reductoras de pressão
D16/D16N



Referencia Referência		€ €	Embalaje Embalagem
ES16-15	Malla / Malha 0,5 mm - Para DN 15+20	14,39	1
ES16-25	Malla / Malha 0,5 mm - Para DN 25+32	23,37	1
ES16-40	Malla / Malha 0,5 mm - Para DN 40	28,78	1

Mallas
Malhas

Para FY30
Para FY30

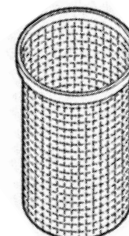
ES30

Para filtros en "Y" FY30

■ Malla de 0,35 mm

Para filtros em "Y" FY30

■ Malha de 0,35 mm



Referencia		€	Embalaje
Referência		€	Embalagem
ES30-3/8A	Malla / Malha 0,35 mm - Para FY30 - 3/8A	5,84	1
ES30-1/2A	Malla / Malha 0,35 mm - Para FY30 - 1/2A	7,03	1
ES30-3/4A	Malla / Malha 0,35 mm - Para FY30 - 3/4A	10,01	1
ES30-1A	Malla / Malha 0,35 mm - Para FY30 - 1A	10,33	1
ES30-11/4A	Malla / Malha 0,35 mm - Para FY30 - 1 1/4A	14,50	1
ES30-11/2A	Malla / Malha 0,35 mm - Para FY30 - 1 1/2A	21,75	1
ES30-2A	Malla / Malha 0,35 mm - Para FY30 - 2A	33,28	1

Mallas
Malhas

Para FY32
Para FY32

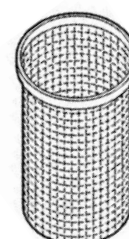
ES32

Para filtro en "Y" FY32

■ Malla de 0,25 mm

Para filtro em "Y" FY32

■ Malha de 0,25 mm



Referencia		€	Embalaje
Referência		€	Embalagem
ES32-3/8C	Malla / Malha 0,25 mm - Para FY32 - 3/8C	Consultar	1
ES32-1/2C	Malla / Malha 0,25 mm - Para FY32 - 1/2C	Consultar	1
ES32-3/4C	Malla / Malha 0,25 mm - Para FY32 - 3/4C	Consultar	1
ES32-1C	Malla / Malha 0,25 mm - Para FY32 - 1C	Consultar	1
ES32-11/4C	Malla / Malha 0,25 mm - Para FY32 - 1 1/4C	Consultar	1
ES32-11/2C	Malla / Malha 0,25 mm - Para FY32 - 1 1/2C	Consultar	1
ES32-2C	Malla / Malha 0,25 mm - Para FY32 - 2C	Consultar	1

Mallas
Malhas

Para FY69
Para FY69

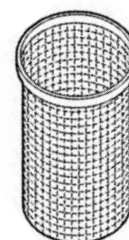
ES69Y

Para filtro en "Y" FY69

■ Malla de 0,50 mm

Para filtro em "Y" FY69

■ Malha de 0,50 mm



Referencia		€	Embalaje
Referência		€	Embalagem
ES69Y-15	Malla / Malha 0,50 mm - Para FY69 - 15A	Consultar	1
ES69Y-20	Malla / Malha 0,50 mm - Para FY69 - 20A	Consultar	1
ES69Y-25	Malla / Malha 0,50 mm - Para FY69 - 25A	Consultar	1
ES69Y-32	Malla / Malha 0,50 mm - Para FY69 - 32A	Consultar	1
ES69Y-40	Malla / Malha 0,50 mm - Para FY69 - 40A	Consultar	1
ES69Y-50	Malla / Malha 0,50 mm - Para FY69 - 50A	Consultar	1
ES69Y-65	Malla / Malha 0,50 mm - Para FY69 - 65A	57,35	1
ES69Y-80	Malla / Malha 0,50 mm - Para FY69 - 80A	67,42	1
ES69Y-100	Malla / Malha 0,50 mm - Para FY69 - 100A	Consultar	1
ES69Y-125	Malla / Malha 0,50 mm - Para FY69 - 125A	124,98	1
ES69Y-150	Malla / Malha 0,50 mm - Para FY69 - 150A	Consultar	1
ES69Y-200	Malla / Malha 0,50 mm - Para FY69 - 200A	Consultar	1

Elementos internos Elementos internos

Para D06F/FH/FN
Para D06F/FH/FN

D06F

Para válvulas reductoras de presión
D06Fx

Para válvulas reductoras de pressão
D06Fx



Referencia Referência		€ €	Embalaje Embalagem
D06FA-1/2	Para D06F/D06FH - R = 1/2" + 3/4"	33,60	1
D06FA-1A	Para D06F - R = 1" (año de fabricación 1977 - 1991) R = 1 1/4" (año de fabricación 1977 - 1996) Para D06F - R = 1" (ano de fabricação 1977 - 1991) R = 1 1/4" (año de fabricación 1977 - 1996)	46,15	1
D06FA-1B	Para D06F - R = 1" (año de fabricación '91) R = 1 1/4" (a partir de 1997) Para D06F - R = 1" (ano de fabricação '91) R = 1 1/4" (a partir do 1997)	46,15	1
D06FA-11/2	Para D06F/D06FH - R = 1 1/2" + 2"	59,08	1
D06FNA-1/2	Para D06FN - R = 1/2" + 3/4"	23,59	1
D06FNA-1	Para D06FN - R = 1" + 1 1/4"	37,44	1
D06FNA-11/2	Para D06FN - R = 1 1/2" + 2"	89,76	1

Elementos internos Elementos internos

Para D16/D16N
Para D16/D16N

D16

Para válvulas reductoras de presión
D16/D16N

Para válvulas reductoras de pressão
D16/D16N



Referencia Referência		€ €	Embalaje Embalagem
D16A-15	Para D16 - DN 15+20	22,62	1
D16A-25	Para D16 - DN 25+32	36,79	1
D16A-40	Para D16 - DN 40	73,15	1
D16NA-15	Para D16N - DN 15+20	25,48	1
D16NA-25	Para D16N - DN 25+32	42,74	1
D16NA-40	Para D16N - DN 40	89,60	1

Manómetros Manómetros

Con conexión trasera G1/4"
Com conexão trasera G1/4"

M07M

Para válvulas reductoras de presión:
D06 - D205 - D15P/D15N (DN40 + DN50) - D17 (DN40 + DN50)
Para filtros: F74C, FK74C, FK06

Para válvulas reductoras de pressão:
D06 - D205 - D15P/D15N (DN40 + DN50) - D17 (DN40 + DN50)
Para filtros: F74C, FK74C, FK06

Referencia Referência		€ €	Embalaje Embalagem
M07M-A4	DN 63 mm - Escala 0-4 bar	12,07	1
M07M-A10	DN 63 mm - Escala 0-10 bar	12,07	1
M07M-A16	DN 63 mm - Escala 0-16 bar	12,07	1
M07M-A25	DN 63 mm - Escala 0-25 bar	13,85	1

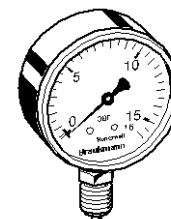
Manómetros
Manómetros

Con conexión inferior G1/4"
Com conexão inferior G1/4"

M38K

Para grupos de suministro de agua fría HS10S

Para HS10S



Referencia Referência		€ €	Embalaje Embalagem
M38K-A10	DN 50 mm - Escala 0-10 bar	22,30	1
M38K-A16	DN 50 mm - Escala 0-16 bar	22,30	1
M38K-A25	DN 50 mm - Escala 0-25 bar	15,91	1

M76K

Para filtros: F76S (con indicación regulable de presión máxima)

Para filtros: F76S (F76S (com indicação regulável de pressão máxima)



Referencia Referência		€ €	Embalaje Embalagem
M76K-A16	DN 63 mm - Escala 0-16 bar	21,53	1

Vasos de decantación - Llaves
Copos de decantação - Chaves

Para F76 - HS10
Para F76 - HS10

KF11

Para filtros y grupos F76 - HS10 (hasta abril de 1997)

Para filtros e grupos F76 - HS10 (até abril de 1997)



Referencia Referência		€ €	Embalaje Embalagem
KF11-1/2A	Vaso transparente completo - R = 1/2" + 3/4" Copo transparente completo - R = 1/2" + 3/4"	160,91	1
KF11-1A	Vaso transparente completo - R = 1" + 1 1/4" Copo transparente completo - R = 1" + 1 1/4"	160,91	1
KF11-11/2A	Vaso transparente completo - R = 1 1/2" + 2" Copo transparente completo - R = 1 1/2" + 2"	250,08	1

KH11

Llave de bola

Chaves de bola



Referencia Referência		€ €	Embalaje Embalagem
KH11-1/2A	Llave de bola - R = 1/2" - 1 1/4" Chave de bola - R = 1/2" - 1 1/4"	41,39	1
KH11-11/2A	Llave de bola - R = 1 1/2" - 2" Chave de bola - R = 1 1/2" - 2"	62,28	1

Vasos de decantación - Anillos - Llaves
Copos de decantação - Anilhas - Chaves

Serie "S"
Serie "S"

KF11S

Para filtros y grupos de la serie "S" - FN09S - F76S - HS10S (a partir de 04/97)

Para filtros e grupos de la série "S" - FN09S - F76S - HS10S (até de 04/97)

Referencia Referência		€ €	Embalaje Embalagem
KF11S-1A	Vaso transparente completo - R = 1/2" - 1 1/4" Copo transparente completo - R = 1/2" - 1 1/4"	160,91	1
KF11S-11/2A	Vaso transparente completo - R = 1 1/2" - 2" Copo transparente completo - R = 1 1/2" - 2"	250,08	1

Vasos de decantación - Anillos - Llaves Vasos de decantação - Anilhas - Chaves

Serie "S"
Serie "S"

0900747



Referencia Referência		€ €	Embalaje Embalagem
0900747	Anillo para vaso transparente KF11S-1A - R = 1/2" - 1 1/4" (10 uds.) <i>Anilha para copo transparente KF11S-1A - R = 1/2" - 1 1/4" (10 uds.)</i>	22,83	1
0900748	Anillo para vaso transparente KF11S-1 1/2A - R = 1 1/2" - 2" (10 uds.) <i>Anilha para copo transparente KF11S-1 1/2A - R = 1 1/2" - 2" (10 uds.)</i>	22,83	1

KH11S



Referencia Referência		€ €	Embalaje Embalagem
KH11S-1A	Llave de bola para filtros serie "S" - R = 1/2" - 2" <i>Chave de bola para filtros serie "S" - R = 1/2" - 2"</i>	41,39	1

Vasos de decantación - Anillos - Llaves Copos de decantação - Anilhas - Chaves

Para F74 y FK74
Para F74 e FK74

KF74

Para filtros y grupos F74 y FK74

Para filtros e grupos F74 e FK74

Referencia Referência		€ €	Embalaje Embalagem
KF74-1A	Vaso transparente completo y llave de bola R = 3/4" - 1 1/4" <i>Copo transparente completo com anel e chave R = 3/4" - 1 1/4"</i>	131,04	1

Vasos de decantación transparentes y en latón Copos de decantação transparentes e em latão

Para D06F/FH/FN
Para D06F/FH/FN

KF06



Para reductoras de presión : D06F/FH/FN

Para reductoras de pressão: D06F/FH/FN

Referencia Referência		€ €	Embalaje Embalagem
KF06-1/2A	Vaso transparente completo para FF06-R = 1/2" Filtro adaptable para D06F - R = 1/2"+ 3/4" <i>Copo transparente completo para FF06-R=1/2"</i> <i>Filtro adaptável para D06F - R = 1/2"+ 3/4"</i>	42,04	1
KF06-1A	Vaso transparente completo para FF06-R = 3/4"+1"+1 1/4" Filtro adaptable para D06F - R = 1"+1 1/4" <i>Copo transparente completo para FF06-R=3/4"+1"+1 1/4"</i> <i>Filtro adaptável para D06F - R = 1"+1 1/4"</i>	45,12	1

S06K



Referencia Referência		€ €	Embalaje Embalagem
S06K-1/4	Tapón con anillo para D06F/FH/FN (5 unidades) <i>Tampa com anel para D06F/FH/FN (5 unidades)</i>	6,71	1

Vasos de decantación transparentes y en latón
Copos de decantação transparentes e em latão

Para D06F/FH/FN
Para D06F/FH/FN

SK06T

Referencia Referência		€ €	Embalaje Embalagem
SK06T-1/2	Vaso transparente para D06F - R = 1/2" + 3/4" Copo transparente para D06F - R = 1/2" + 3/4"	7,79	1
SK06T-1A	Vaso transparente para D06F R = 1" (año de construcción '77-'91) R = 1 1/4" (año de construcción '77-'96) Copo transparente para D06F R = 1" (ano de construção '77-'91) R = 1 1/4" (ano de construção '77-'96)	12,61	1
SK06T-1B	Vaso transparente para D06F R = 1" (desde 1991) - R = 1 1/4" (desde 1997) Copo transparente para D06F - R = 1" (desde 1991) R = 1 1/4" (desde 1997)	12,61	1
SK06T-11/2	Vaso transparente para D06F - R = 1 1/2" + 2" Copo transparente para D06F - R = 1 1/2" + 2"	19,75	1



SM06T

Referencia Referência		€ €	Embalaje Embalagem
SM06T-1/2	Vaso de latón para D06F/FH/FN - D16/D16N - R = 1/2" + 3/4" Copo de latão para D06F/FH/FN - D16/D16N - R = 1/2" + 3/4"	24,51	1
SM06T-1A	Vaso de latón para D06F R = 1" (año de construcción '77-'91) - R = 1 1/4" (año '77-'96) Para D06FH/FN - D16/D16N - R = 1" + 1 1/4" Copo de latão para D06F R = 1" (ano de construção '77-'91) - R = 1 1/4" (ano '77-'96) Para D06FH/FN - D16/D16N - R = 1" + 1 1/4"	34,68	1
SM06T-1B	Vaso de latón para D06F - R = 1" (desde 1991) - R = 1 1/4" (desde '97) Copo de latão para D06F - R = 1" (desde 1991) - R = 1 1/4" (desde '97)	34,68	1
SM06T-11/2	Vaso de latón para D06F/FH/FN - D16/D16N - R = 1 1/2" + 2" Copo de latão para D06F/FH/FN - D16/D16N - R = 1 1/2" + 2"	45,02	1

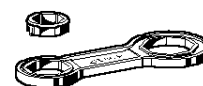


Llaves zócalo
Chaves com base

ZR06

Para desmontar el cabezal y el vaso del filtro de las válvulas reductoras D06 - D16
Para desmontar o cabeçal e o corpo do filtro das válvulas reductoras D06 - D16

Referencia Referência		€ €	Embalaje Embalagem
ZR06K	Llave doble para D06 - D16 (desde 1987) Chave dupla para D06 - D16 (desde 1987)	11,74	1



ZR10K - ZR08

Referencia Referência		€ €	Embalaje Embalagem
Para filtros F74C, F76/F76S y grupos de Suministro HS10/HS10S Para filtros F74C, F76/F76S e grupos de Abastecimento HS10/HS10S			
ZR10K-3/4	Para F74C - R = 3/4" - 1 1/4" - Para F76S, HS10S - R = 1/2" - 3/4"	14,50	1
ZR10K-1/2	Para F76, HS10 - R = 1/2" - 3/4"	14,50	1
ZR10K-1	Para F76/F76S, HS10/H10S - R = 1"-1 1/4"	16,34	1
ZR10K-11/2	Para F76/F76S, HS10/H10S - R = 1 1/2"-2"	18,99	1



Llaves zócalo Chaves com base

ZR10K - ZR08



Referencia <i>Referência</i>		€ €	Embalaje <i>Embalagem</i>
Para filtros FK09, FK09S			
ZR10K-1/2	Para FK09 - R = 1/2" - 3/4"	14,50	1
ZR10K-3/4	Para FK09S - R = 1/2" - 1 1/4"	14,50	1
ZR10K-1	Para FK09 - R = 1" - 1 1/4"	16,34	1
ZR10K-11/2	Para FK09/FK09S - R = 1 1/2" - 2"	18,99	1
Para filtros adaptables FN09 <i>Para filtros adaptáveis FN09</i>			
ZR08-1/2	Para desmontaje de FK09 - R = 1/2" - 3/4" <i>Para desmontagem de FK09 - R = 1/2" - 3/4"</i>	14,50	1
ZR08-1	Para desmontaje de FK09 - R = 1" - 1 1/4" Para desmontaje de FK09S - R = 1/2" - 1 1/4" <i>Para desmontagem de FK09 - R = 1" - 1 1/4"</i> <i>Para desmontagem de FK09S - R = 1/2" - 1 1/4"</i>	16,34	1
ZR08-11/2	Para desmontaje de FK09 - R = 1 1/2" - 2" <i>Para desmontagem de FK09 - R = 1 1/2" - 2"</i>	18,99	1
Para filtros adaptables FN09S <i>Para filtros adaptáveis FN09S</i>			
ZR10K-1/2	Para FN09-1/2A (1/2AM), FN09-1AN (1AMN) FN09-1AN (1AMN) con D06F	14,50	1
ZR10K-1	Para FN09-1A (1AM)	16,34	1
ZR10K-11/2	Para FN09-1 1/2A (1 1/2AM)	18,99	1
ZR08-1	Para montaje de FN09-1A (1AM) con D06F <i>Para montagem de FN09-1A (1AM) con D06F</i>	16,34	1
ZR08-11/2	Para montaje de FN09-1 1/2A (1 1/2AM) con D06F <i>Para montagem de FN09-1 1/2A (1 1/2AM) con D06F</i>	18,99	1
Para filtros adaptables FN09S <i>Para filtros adaptáveis FN09S</i>			
ZR10K-1/2	Para FN09S-1/2A (1/2AM) - FN09S-1AN (1AMN)	14,50	1
ZR10K-1	Para FN09S-1A (1AM)	16,34	1
ZR10K-11/2	Para FN09S-1 1/2A (1 1/2AM)	18,99	1
ZR08-1	Para montaje de FN09S-1/2A (1/2AM), FN09S-1A (1AM) con D06F <i>Para montagem de FN09S-1/2A (1/2AM), FN09S-1A (1AM) con D06F</i>	16,34	1
ZR08-11/2	Para montaje de FN09S-1 1/2A (1 1/2AM) con D06F <i>Para montagem de FN09S-1 1/2A (1 1/2AM) con D06F</i>	18,99	1

Accesorios
Acessórios

Para Kombi-3-Plus
Para Kombi-3-Plus

Kit para medida de Δp

Referencia Referência		€ €	Embalaje Embalagem
VA3502A001	Kit para medida de Δp en válvula roja Kit para medida de Δp en válvula vermelha	52,59	1

Regulador de presión / Regulador de pressão

Escala 0,1-0,3 bar – Sólo válvula de DN15 a DN40

Referencia Referência		€ €	Embalaje Embalagem
V5012A0103		72,39	1

Accesorio de presión / Acessório de pressão

Escala 0,05-0,1 bar – Sólo válvula de DN15 a DN40

Referencia Referência		€ €	Embalaje Embalagem
VA2502A001		10,12	1

Adaptador para actuador térmico M100, Z100

Referencia Referência		€ €	Embalaje Embalagem
VA2500A001		23,70	1

Accesorios
Acessórios

Para Kombi-3-Plus y Kombi-2-Plus
Para Kombi-3-Plus e Kombi-2-Plus

Adaptador drenaje / Adaptador drenagem

Referencia Referência		€ €	Embalaje Embalagem
VA3500A001		16,94	1

Accesorios
Acessórios

Para Kombi-2-Plus
Para Kombi-2-Plus

Pareja de recambio toma de presión / Cópia tomada de pressão

Referencia Referência		€ €	Embalaje Embalagem
VA2600A008		28,89	1

Extensión para conexión de presión / Extensão para ligação de pressão

Longitud = 45 mm (1 pieza)

Comprimento = 45 mm (1 peça)

Referencia Referência		€ €	Embalaje Embalagem
VA2601A008		17,15	1



Accesorios para termostatos de ambiente
Acessórios para termostatos de ambiente

T4360/T6360 - MT200
T4360/T6360 - MT200

F4200...



Referencia <i>Referência</i>		€ €	Embalaje <i>Embalagem</i>
F42007110-001	Cubierta antimanipulación para T4360/T6360 <i>Tampa antimanipulação para T4360/T6360</i>	4,92	1
F42006646-001	Topes para límite del margen de la serie MT200 (x 20 unidades) <i>Limitadores de regulação da serie MT200 (x 20 unidades)</i>	13,91	1
R42006961-001	Dial de plástico para termostatos (Cantidad mínima de pedido 20 uds.) <i>Dial de plástico para termostatos (Quantidade mínima encomenda 20 uds.)</i>	5,03	20

Accesorios para válvulas V4043 y V4044
Acessórios para válvulas V4043 e V4044



272868/U

Referencia <i>Referência</i>		€ €	Embalaje <i>Embalagem</i>
272868/U	Motor 230V/50Hz	51,94	1

M6063

Actuador rotativo eléctrico

- Para válvulas V5433, V5442
- Control flotante
- 230V
- Acción manual

Actuador rotativo eléctrico

- Para válvulas V5433, V5442
- Control flotante
- 230V
- Acción manual

Referencia <i>Referência</i>		€ €	Embalaje <i>Embalagem</i>
M6063A1003	Para V5433/V5442 24V, 50 Hz	183,09	1
M6063A4007	Para V5433/V5442 24V, 50 Hz - Contacto auxiliar	198,57	1
M6063L1009	Para V5433/V5442- 230V/50Hz	185,53	1
M6063L4003	Para V5433/V5442- 230V/50Hz - Contacto auxiliar	198,57	1
075041061	Acoplamiento para M6063L - V5070D	43,72	1

Recambios para válvulas de zona
Reposições para válvulas de zona

Serie VC
Serie VC



Referencia <i>Referência</i>		€ €	Embalaje <i>Embalagem</i>
VC6013ZZ00/U	Motor 230V/50Hz para control SPDT (3 cables) sin contacto auxiliar <i>Motor 230V/50Hz para control SPDT (3 fios) sem contacto auxiliar</i>	61,30	1
VC6613ZZ00/U	Motor 230V/50Hz para control SPDT (3 cables) con contacto auxiliar <i>Motor 230V/50Hz para control SPDT (3 fios) com contacto auxiliar</i>	68,44	1
VC4013ZZ00/U	Motor 230V/50Hz para control SPST (2 hilos + común) sin contacto auxiliar <i>Motor 230V/50Hz para control SPST (2 fios + común) sem contacto auxilia</i>	67,85	1
VC4613ZZ00/U	Motor 230V/50Hz para control SPST (2 hilos + común) con contacto auxiliar <i>Motor 230V/50Hz para control SPST (2 fios + común) com contacto auxiliar</i>	76,29	1

Recambios para válvulas de zona
Reposições para válvulas de zona

Serie VC
Serie VC

Referencia Referência		€	Embalaje Embalagem
VCZAF1000/E	Cuerpo de válvula de 2 vías - Rosca hembra 1/2" <i>Corpo de válvula de 2 vías - Rosca fêmea 1/2"</i>	49,83	10
VCZAJ1000/E	Cuerpo de válvula de 2 vías - Rosca hembra 3/4" <i>Corpo de válvula de 2 vías - Rosca fêmea 3/4"</i>	53,46	10
VCZAP1000/E	Cuerpo de válvula de 2 vías - Rosca hembra 1" <i>Corpo de válvula de 2 vías - Rosca fêmea 1"</i>	56,70	10
VCZME6000/E	Cuerpo de válvula de 3 vías - Rosca hembra 1/2" <i>Corpo de válvula de 3 vías - Rosca fêmea 1/2"</i>	53,46	10
VCZMH6000/E	Cuerpo de válvula de 3 vías - Rosca hembra 3/4" <i>Corpo de válvula de 3 vías - Rosca interior 3/4"</i>	56,70	10
VCZMP6000/E	Cuerpo de válvula de 3 vías - Rosca hembra 1" <i>Corpo de válvula de 3 vías - Rosca interior 1"</i>	61,30	10
VCZMG6000/E	Cuerpo de válvula de 3 vías - Rosca macho 3/4" <i>Corpo de válvula de 3 vías - Rosca macho 3/4"</i>	56,70	10
VCZMQ6000/E	Cuerpo de válvula de 3 vías - Rosca macho 1" <i>Corpo de válvula de 3 vías - Rosca macho 1"</i>	61,30	10

Accesorios para válvulas termostáticas
Acessórios para válvulas termostáticas

H100

Referencia Referência		€	Embalaje Embalagem
H100-1/2A	Mando manual para válvulas termostáticas V100 (10 unidades) <i>Botão manual para válvulas termostáticas V100 10 unidades</i>	22,08	1



WT100V - WV108M

Referencia Referência		€	Embalaje Embalagem
WT100V	Accesorio - <i>Acessório</i>	25,92	1
WV108M	Herramienta - <i>Ferramenta</i>	462,88	1

Accesorios para cabezales electrónicos
Acessórios para cabeçales eletrónicos

ZA100C

Adaptador para cabezal electrónico Honeywell con válvulas Caleffi

Adaptador para cabeçal eletrónico Honeywell com válvulas Caleffi

Referencia Referência		€	Embalaje Embalagem
ZA100-C	Para válvulas de 3/8" y 1/2" - Juego de 10 piezas <i>Para válvulas de 3/8" e 1/2" - 10 pcs</i>	6,38	1



ZA100 CZ

Adaptador para cabezal electrónico Honeywell con válvulas Watts-Cazzaniga

Adaptador para cabeçal eletrónico Honeywell com válvulas Watts-Cazzaniga

Referencia Referência		€	Embalaje Embalagem
ZA100-CZ	Juego de 10 piezas - <i>Juego de 10 pcs</i>	10,06	1

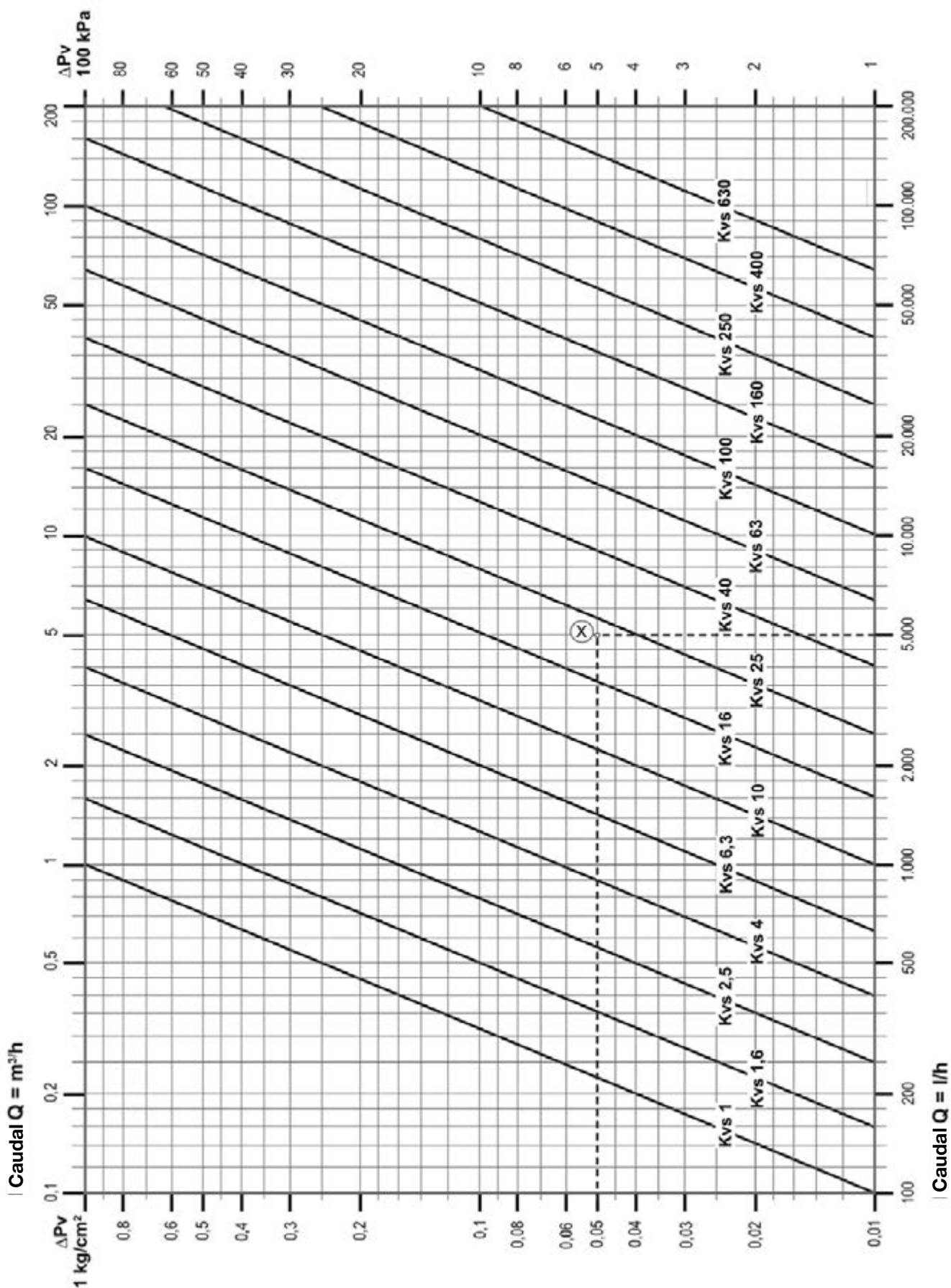


R453HY001


Adaptador para cabezal electrónico Honeywell con válvulas Giacomini

Adaptador para cabeçal eletrónico Honeywell com válvulas Giacomini

Referencia Referência		€	Embalaje Embalagem
R453HY001		3,25	1



15.01 - ÍNDICE GENERAL ALFANUMÉRICO	186
16.01 - ÍNDICE GERAL ALFANUMÉRICO	186
15.02 - CONDICIONES GENERALES DE VENTA DE AUTOMATIZACIÓN RESIDENCIAL, HONEYWELL S.L.	196
16.02 - CONDIÇÕES GERAIS DE VENDA DE AUTOMATIZAÇÃO RESIDENCIAL, HONEYWELL S.L.	197
15.03 - CONTACTOS DIRECTOS HONEYWELL EVC SPAIN	198
15.03 - CONTACTOS DIRECTOS HONEYWELL EVC PORTUGAL	199



15

APÉNDICE
APÊNDICE

ARTÍCULO ARTIGOS	€ €	PÁG. PÁG.	ARTÍCULO ARTIGOS	€ €	PÁG. PÁG.	ARTÍCULO ARTIGOS	€ €	PÁG. PÁG.	ARTÍCULO ARTIGOS	€ €	PÁG. PÁG.
075041061	43,72	182	AF11DS-1A	148,30	172	BA295I-11/2A	2.833,74	40	CBU144-80A-125	Consult.	43
0900747	22,83	178	AF11DS-1B	148,30	172	BA295I-11/4A	2.301,07	40	CBU144-80A-143	Consult.	43
0900748	22,83	178	AF11DS-1C	148,30	172	BA295STN-3/4A	201,00	40	CBU144-80B-080	Consult.	43
0903127	6,60	174	AF11DS-1D	148,30	172	BA298-65FA	4.904,16	41	CBU144-80B-093	Consult.	43
0903128	7,25	174	AF11DS-1E	148,30	172	BA298-80FA	5.086,44	41	CBU144-80B-100	Consult.	43
1004712	10,88	146	AF11DS-1F	148,30	172	BA298-100FA	5.267,70	41	CBU144-80B-112	Consult.	43
1004715	10,88	146	AF11S-1A	101,18	173	BA298-150FA	8.821,97	41	CBU144-80B-121	Consult.	43
272868/U	51,94	182	AF11S-1B	101,18	173	BA300-65A	1.366,80	41	CBU145-50A-042	Consult.	43
43191679-001	97,39	132	AF11S-1C	101,18	173	BA300-80A	1.448,40	41	CBU145-50A-052	Consult.	43
43191679-002	104,97	132	AF11S-1D	101,18	173	BA300-100A	2.386,80	41	CBU145-50A-063	Consult.	43
43191679-007	89,76	132	AF11S-1E	101,18	173	BA300-150A	3.631,20	41	CBU145-50A-074	Consult.	43
43191679-008	138,94	132	AF11S-1F	101,18	173	BA300-200A	7.119,60	41	CBU145-50A-085	Consult.	43
43191679-011	133,32	131	AF11S-11/2A	129,80	173	BB020055	39,36	169	CBU145-50A-095	Consult.	43
43191679-012	97,39	131	AF11S-11/2B	129,80	173	BB020120	35,33	169	CBU145-50A-105	Consult.	43
43191680-002	154,85	133	AF11S-11/2C	129,80	173	BB020125	28,86	169	CBU145-65B-037	Consult.	43
43191680-002	154,85	132	AF11S-11/2D	129,80	173	BB052301	76,10	169	CBU145-65B-051	Consult.	43
43191680-005	117,30	131	AF11S-11/2E	129,80	173	BB052303	201,86	169	CBU145-65B-065	Consult.	43
43191680-205	133,32	133	AF11S-11/2F	129,80	173	BB052325	110,76	169	CBU145-80A-125	Consult.	43
524354	1,50	98	AF20	45,23	85	BB052340	144,65	169	CBU145-80A-143	Consult.	43
524363	1,50	98	AF74-1A	33,71	173	BB152232	72,16	169	CBU145-80B-080	Consult.	43
524364	1,50	98	AF74-1C	33,71	173	BB152300	813,43	169	CBU145-80B-093	Consult.	43
532997	6,90	98	AF74-1D	33,71	173	BB152301	101,79	169	CBU145-80B-100	Consult.	43
592991	1,70	98	AF76S-065A	1.129,08	173	BB152303	188,92	169	CBU145-80B-112	Consult.	43
593209	6,00	98	AF76S-080A	1.245,52	173	BB152325	111,31	169	CBU145-80B-121	Consult.	43
593210	5,30	98	AF76S-100A	1.447,60	173	BB152326	144,31	169	CBU146-32A-060	Consult.	44
593211	16,00	98	AGF1	269,66	85	BB152340	170,56	169	CBU146-40A-060	Consult.	44
593214	4,40	98	AS06-1/2A	64,71	174	BB152365	347,64	169	CBU146-50A-060	Consult.	44
593216	4,90	98	AS06-1A	68,77	174	BB152380	341,12	169	CBU146-65A-060	Consult.	44
70-550	1.446,52	32	ATC928G1000	273,23	77	BDR91A1000	107,13	73	CBU146-65B-060	Consult.	44
70-610	662,30	32	ATC928G1000	273,23	80	BDR91A1000	107,13	74	CBU146-80B-060	Consult.	44
			ATC928G1000	273,23	81	BDR91A1000	107,13	79	CM67RFMV	134,89	81
			ATF100	49,18	78	BDR91A1000	107,13	80	CM901	109,59	70
			ATF300	43,72	78	BV300-50A	1.375,16	31	CM907	142,43	70
			ATF400	Consultar	78	BV300-65A	1.595,90	31	CM927	233,50	74
AC-25T	16,50	129	ATP921G1034	371,60	77	BV300-80A	2.016,58	31	CMS927B1031	154,53	81
AC-32T	30,41	129	ATP924G1002	645,11	78	BV300-100A	2.170,35	31	CMS927B1031	154,53	74
AC-40T	42,85	129	ATP924G1010	752,23	77	BV300-150A	4.323,12	31	CMS927B1031	154,53	80
AF11-1/2A	69,42	172	ATU2040ESBE	111,84	127	BV300-200A	6.508,83	31	CMT507A1007/U	55,00	70
AF11-1/2B	69,42	172	AVSOLAR-1/2	7,36	86				CMT701A1006	80,00	70
AF11-1/2C	69,42	172	AVSOLAR-3/8	5,30	86				CMT702A1012	80,00	70
AF11-1/2D	69,42	172							CMT707A1003	93,20	70
AF11-1A	92,68	172							CMT727D1024	175,00	74
AF11-1B	92,68	172	B			CA295-1/2A	53,73	39	CT240-04/U	120,12	71
AF11-1C	92,68	172	BA195-1/2A	184,50	39	CA295-3/4A	55,89	39	CT241-04/U	140,68	71
AF11-1D	92,68	172	BA295-1/2A	276,21	40	CBU140-25A-043	2.060,00	42			
AF11-11/2A	123,25	172	BA295-1B	365,75	40	CBU144-50A-042	Consult.	43	D		
AF11-11/2B	123,25	172	BA295-2A	755,64	40	CBU144-50A-052	Consult.	43	D03-1/2C	23,59	10
AF11-11/2C	123,25	172	BA295-3/4A	292,17	40	CBU144-50A-063	Consult.	43	D03-3/4C	24,83	10
AF11-11/2D	123,25	172	BA295-11/2A	719,45	40	CBU144-50A-074	Consult.	43	D04FS-1/2A	25,81	10
AF11DS-1/2A	131,80	172	BA295-11/4B	497,55	40	CBU144-50A-085	Consult.	43	D04FS-3/4A	32,41	10
AF11DS-1/2B	131,80	172	BA295I-1/2A	1.635,46	40	CBU144-50A-095	Consult.	43	D04FS-3/8A	25,27	10
AF11DS-1/2C	131,80	172	BA295I-1A	1.933,10	40	CBU144-50A-105	Consult.	43	D05FS-1/2A	60,27	10
AF11DS-1/2D	131,80	172	BA295I-2A	3.200,58	40	CBU144-65B-037	Consult.	43	D05FS-1A	87,22	10
AF11DS-1/2E	131,80	172	BA295I-3/4A	1.801,29	40	CBU144-65B-051	Consult.	43			
AF11DS-1/2F	131,80	172				CBU144-65B-065	Consult.	43			

15.01 - ÍNDICE GENERAL ALFANUMÉRICO

15.01 - ÍNDICE GERAL ALFANUMÉRICO

Honeywell

15

APÉNDICE
APÉNDICE

ARTÍCULO ARTIGOS	€ €	PÁG. PÁG.	ARTÍCULO ARTIGOS	€ €	PÁG. PÁG.	ARTÍCULO ARTIGOS	€ €	PÁG. PÁG.	ARTÍCULO ARTIGOS	€ €	PÁG. PÁG.
D05FS-2A	267,45	10	D15NP-65A	1.987,85	15	DPS2500	66,33	159	ES06F-1A	8,98	174
D05FS-3/4A	68,44	10	D15NP-80A	2.295,17	15	DR20GMLA	80,73	126	ES06F-1B	8,98	174
D05FS-11/2A	234,28	10	D15NP-100A	3.980,03	15	DR25GMLA	83,81	126	ES06F-11/2A	11,96	174
D05FS-11/4A	136,40	10	D15NP-125A	5.977,62	15	DR32GMLA	99,28	126	ES16-15	14,39	174
D05FT-1/2A	70,34	11	D15NP-150A	7.915,69	15	DR40GFLA	179,47	126	ES16-25	23,37	174
D05FT-1A	119,03	11	D15P-50A	701,75	15	DR40GMLA	111,24	126	ES16-40	28,78	174
D05FT-2A	335,46	11	D15P-125A	2.586,26	15	DR50GFLA	218,91	126	ES30-1/2A	7,03	175
D05FT-3/4A	91,98	11	D15P-150A	3.355,65	15	DR65GFLA	242,83	126	ES30-1A	10,33	175
D05FT-11/2A	286,76	11	D15P-200A	Consultar	15	DR80GFLA	363,00	126	ES30-2A	33,28	175
D05FT-11/4A	194,78	11	D15S-65A	874,84	15	DR100GFLA	439,88	126	ES30-3/4A	10,01	175
D06F-1/2AM	93,22	11	D15S-80A	1.140,07	15	DR125GFLA	801,25	126	ES30-3/8A	5,84	175
D06F-1/2A	89,76	12	D15S-100A	1.726,63	15	DR150GFLA	1.463,02	126	ES30-11/2A	21,75	175
D06F-1AM	126,07	11	D16-15A	515,68	16	DR300-50A	1.923,00	17	ES30-11/4A	14,50	175
D06F-1A	122,55	12	D16-20A	600,25	16	DR300-65A	2.170,00	17	ES32-1/2C	Consultar	175
D06F-2AM	374,63	11	D16-25A	762,24	16	DR300-80A	2.586,00	17	ES32-1C	Consultar	175
D06F-2A	371,22	12	D16-32A	941,28	16	DR300-100A	2.869,00	17	ES32-2C	Consultar	175
D06F-3/4AM	96,85	11	D16-40A	1.007,18	16	DR300-150A	4.782,00	17	ES32-3/4C	Consultar	175
D06F-3/4A	93,39	12	D16A-15	22,62	176	DR300-200A	7.066,00	17	ES32-3/8C	Consultar	175
D06F-11/2AM	328,31	11	D16A-25	36,79	176	DR300-250A	11.776,00	17	ES32-11/2C	Consultar	175
D06F-11/2A	324,80	12	D16A-40	73,15	176	DR300-300A	Consultar	17	ES32-11/4C	Consultar	175
D06F-11/4AM	192,89	11	D16N-15A	749,64	16	DR300-350A	Consultar	17	ES69Y-15	Consultar	175
D06F-11/4A	188,45	12	D16N-20A	847,95	16	DR300-400A	Consultar	17	ES69Y-20	Consultar	175
D06FA-1/2	33,60	176	D16N-25A	1.101,64	16	DR300-450A	Consultar	17	ES69Y-25	Consultar	175
D06FA-1A	46,15	176	D16N-32A	1.399,29	16	DT90A1008	44,48	69	ES69Y-32	Consultar	175
D06FA-1B	46,15	176	D16N-40A	1.549,76	16	DT90E1012	52,48	69	ES69Y-40	Consultar	175
D06FA-11/2	59,08	176	D16NA-15	25,48	176	DT92A1004	122,39	72	ES69Y-50	Consultar	175
D06FH-1/2B	164,53	13	D16NA-25	42,74	176	DT92E1000	130,94	72	ES69Y-65	57,35	175
D06FH-1B	217,78	13	D16NA-40	89,60	176	DTC100/2	148,41	86	ES69Y-80	67,42	175
D06FH-2B	664,53	13	D17P-50B	1.255,26	16	DTC100/4	254,30	86	ES69Y-100	Consultar	175
D06FH-3/4B	189,05	13	D17P-65B	1.755,20	16	DTS92A1011	86,57	73	ES69Y-125	124,98	175
D06FH-11/2B	643,10	13	D17P-80B	2.252,70	16	DTS92A1011	86,57	80	ES69Y-150	Consultar	175
D06FH-11/4B	336,64	13	D17P-100B	3.482,26	16	DTS92A1011	86,57	79	ES69Y-200	Consultar	175
D06FI-1/2A	220,64	12	D17P-150B	7.894,05	16	DTS92E1020	91,98	73	EVA10RA	15,37	123
D06FI-1/2B	253,81	13	D17P-200B	21.187,87	16	DTS92E1020	91,98	79	EW147P1201	61,32	107
D06FI-1A	314,14	12	D22-1/2A	102,80	14	DTS92E1020	91,98	80	EW147P1301	66,41	107
D06FI-1B	377,82	13	D22-1/4A	85,54	14	DU144A1001	23,81	58	EW147P2001	69,91	107
D06FI-2A	710,63	12	D22-1A	241,75	14	DU145-3/4A	56,70	58	EW148P1201	105,24	107
D06FI-2B	876,46	13	D22-2A	573,90	14	DU145-3/4E	46,31	58	EW148P1301	110,55	107
D06FI-3/4A	250,89	12	D22-3/4A	151,44	14	DU146-3/4A	95,88	58	EW148P2001	114,15	107
D06FI-3/4B	290,06	13	D22-3/8A	85,54	14	DU146-11/4A	178,06	58	EW447A0100	209,00	100
D06FI-11/2A	544,25	12	D22-11/2A	500,86	14				EW447A1200	209,00	100
D06FI-11/2B	665,07	13	D22-11/4A	335,56	14	E			EW447A2000	212,18	100
D06FI-11/4A	408,01	12	DDS76-1/2	541,49	26	E121-1/2A	82,62	59	EW447F1200	211,12	100
D06FI-11/4B	468,45	13	DDS76-1	541,49	26	E121-3/8A	70,82	59	EW447M0100	258,86	100
D06FN-1/2B	281,19	14	DDS76-11/2	541,49	26	E121S-1/2A	199,11	86	EW447M1200	258,86	100
D06FN-1B	376,73	14	DH300-50A	1.910,05	30	E121S-3/8A	184,01	86	EW447M2000	262,04	100
D06FN-2B	1.171,93	14	DH300-65A	2.159,37	30	E125S-1/2A	43,72	86	EW447P0100	246,13	100
D06FN-3/4B	313,49	14	DH300-80A	2.503,16	30	E125S-3/8A	36,79	86	EW447P1200	246,13	100
D06FN-11/2B	999,50	14	DH300-100A	2.716,22	30	E43205A-HW	57,00	96	EW447P2000	250,37	100
D06FN-11/4B	640,34	14	DH300-150A	5.006,26	30	E43205W-HW	57,00	97	EW448A2800	466,80	100
D06FNA-1/2	23,59	176	DH300-200A	7.317,23	30	EA122-AA	15,96	59	EW448A3600	466,80	100
D06FNA-1	37,44	176	DPS200	66,33	159	EA122-BA	15,96	59	EW448A4600	555,91	100
D06FNA-11/2	89,76	176	DPS400	66,33	159	ES06F-1/2A	4,60	174	EW448M2800	526,21	100
D15NP-50A	1.366,72	15	DPS1000	66,33	159				EW448M3600	526,21	100

15.01 - ÍNDICE GENERAL ALFANUMÉRICO 15.01 - ÍNDICE GERAL ALFANUMÉRICO

ARTÍCULO ARTIGOS	€ €	PÁG. PÁG.	ARTÍCULO ARTIGOS	€ €	PÁG. PÁG.	ARTÍCULO ARTIGOS	€ €	PÁG. PÁG.	ARTÍCULO ARTIGOS	€ €	PÁG. PÁG.
EW448M4600	615,32	100	EW457P9100	6.740,00	105	EW1700AA8100	1.029,50	109	EW7731M4000	1.094,85	104
EW448P2800	526,21	100	EW457P9203	8.348,00	105	EW1700BM5000	888,80	109	EW7731M4800	1.329,52	104
EW448P3600	526,21	100	EW473P8303	8.844,40	105	EW1700BM5600	953,10	109	EW7731M5200	1.409,09	104
EW448P4600	615,32	100	EW473P8725	9.589,45	105	EW1700BM6500	1.036,50	109	EW7731M6000	1.828,78	104
EW449A5100	1.148,95	101	EW473P9025	10.465,99	105	EW1700BM7300	1.189,00	109	EW7731M7000	2.244,21	104
EW449A5900	1.552,10	101	EW473P9125	11.802,76	105	EW1700BM8100	1.336,80	109	EW7731M7800	2.684,87	104
EW449A6900	1.644,40	101	EW473P9225	13.796,90	105	EW1701AA5000	581,40	109	EW9100AEZ001	250,00	109
EW449A7700	1.739,88	101	EW473P9303	16.426,52	105	EW1701AA5600	713,55	109	EW9100AEZ001	250,00	104
EW449M5100	1.240,19	101	EW473P9425	19.954,64	105	EW1701AA6500	729,15	109	EW9100AGZ001	287,50	109
EW449M5900	1.643,33	101	EW473P9525	23.088,31	105	EW1701AA7300	861,66	109	EW9106AFZ001	85,00	99
EW449M6900	1.735,63	101	EW473P9625	26.331,54	105	EW1701AA8100	1.029,50	109	EW9106AFZ002	85,00	99
EW449M7700	1.830,05	101	EW473P9925	29.728,15	105	EW1701BM5000	888,80	109	EW9200AGZ001	104,50	99
EW449P5100	1.240,19	101	EW535M0056	200,51	110	EW1701BM5600	953,10	109	EW9200AGZ002	104,50	99
EW449P5900	1.643,33	101	EW535M0056	200,51	109	EW1701BM6500	1.036,50	109	EWA087HY003	15,54	111
EW449P6900	1.735,63	101	EW535M0131	754,94	110	EW1701BM7300	1.189,00	109	EWA087HY004	8,59	111
EW449P7700	1.830,05	101	EW535M5777	1.237,12	110	EW1701BM8100	1.336,80	109	EWA087HY005	12,73	111
EW450A0100	283,10	101	EW535M5778	1.584,98	110	EW5451A0100	563,41	106	EWA087HY006	18,04	111
EW450A1200	283,10	101	EW535M5780	1.932,96	110	EW5451A4100	563,41	106	EWA630061	124,40	109
EW450A2000	291,75	101	EW535M5781	1.842,78	110	EW5451A7200	563,41	106	EWA630064	147,30	109
EW450F1200	236,95	101	EW535M5782	2.177,82	110	EW5451A8303	563,41	106	EWA1500035	10,45	99-111
EW450M0100	318,91	101	EW535M5783	2.512,85	110	EW5451A9100	563,41	106	EWA1500042	15,20	99-111
EW450M1200	318,91	101	EW535M5787	901,77	110	EW5451A9303	646,05	106	EWA1500062	33,49	111
EW450M2000	327,35	101	EW1000AZ1101	34,00	99	EW7730A1200	393,92	103	EWA1500072	78,21	111
EW450P0100	318,91	101	EW1000AZ1101	34,00	107	EW7730A2000	459,02	103	EWA3001799	1.396,70	110
EW450P1200	318,91	101	EW1000AZ1201	34,00	99	EW7730A3600	780,53	103	EWA3002679	185,83	106
EW450P2000	327,35	101	EW1000AZ1201	34,00	107	EW7730A4000	1.015,00	103	EWA3002680	80,63	106
EW451A2800	550,42	102	EW1000AZ2001	46,00	99	EW7730A4600	1.154,00	103	EWA3002681	105,17	106
EW451A3600	550,42	102	EW1000AZ2001	46,00	107	EW7730A4800	1.203,51	103	EWA3002682	164,80	106
EW451A4600	660,76	102	EW1001AZ1101	39,00	99	EW7730A5200	1.334,61	103	EWA3002684	26,52	111
EW451M2800	602,27	102	EW1001AZ1101	39,00	107	EW7730A6000	1.763,81	103	EWA3002685	35,01	111
EW451M3600	602,27	102	EW1001AZ1201	39,00	99	EW7730A7000	2.043,08	103	EWA3003095A	17,02	111
EW451M4600	711,57	102	EW1001AZ1201	39,00	107	EW7730A7800	2.623,29	103	EWA3003095B	34,04	111
EW451P2800	602,27	102	EW1001AZ2001	52,00	99	EW7730F1200	446,64	103	EWA3003095C	70,86	111
EW451P3600	602,27	102	EW1001AZ2001	52,00	107	EW7730F2000	457,25	103	EWA3004406	43,50	111
EW451P4600	711,57	102	EW1300BF1200	153,20	108	EW7730K1200	446,64	103	EWA3004407	47,74	111
EW452A5100	1.342,09	102	EW1300BF2000	318,15	108	EW7730K2000	457,25	103	EWA3022071	75,00	104-106
EW452A5900	1.782,93	102	EW1300BF3600	665,70	108	EW7730M1200	446,64	103	EWA3022072	52,25	106
EW452A6900	1.883,94	102	EW1300BF4600	892,00	108	EW7730M2000	457,25	103	EWA3022073	91,00	104-106
EW452A7700	1.987,07	102	EW1300BM1200	151,00	108	EW7730M3600	786,13	103	EWA3022074	44,00	104-106
EW452M5100	1.441,55	102	EW1300BM2000	300,00	108	EW7731A1200	412,00	104	EWA3022075	48,00	104-106
EW452M5900	1.882,57	102	EW1300BM3600	683,00	108	EW7731A2000	471,80	104	EWA3022101	125,10	104-106
EW452M6900	1.983,47	102	EW1300BM4600	933,00	108	EW7731A3600	767,19	104	EWA3022106	416,90	104-106
EW452M7700	2.087,45	102	EW1301BF1200	153,20	108	EW7731A4000	1.150,00	104	EWA3028129	59,00	104-106
EW452P5100	1.441,55	102	EW1301BF2000	318,15	108	EW7731A4600	1.266,85	104			
EW452P5900	1.882,57	102	EW1301BF3600	665,70	108	EW7731A4800	1.336,97	104			
EW452P6900	1.983,47	102	EW1301BF4600	892,00	108	EW7731A5200	1.419,97	104			
EW452P7700	2.087,45	102	EW1301BM1200	151,00	108	EW7731A6000	1.857,78	104	F74CS-1/2AA	208,85	20
EW457P5000	828,00	105	EW1301BM2000	300,00	108	EW7731A7000	2.289,53	104	F74CS-1AA	226,16	20
EW457P5600	867,78	105	EW1301BM3600	683,00	108	EW7731A7800	2.953,56	104	F74CS-3/4AA	215,34	20
EW457P6200	983,05	105	EW1301BM4600	933,00	108	EW7731F1200	460,43	104	F74CS-11/4AA	235,90	20
EW457P7300	1.640,75	105	EW1700AA5000	581,40	109	EW7731F2000	570,70	104	F76S-1/2AA	371,22	20
EW457P8100	2.073,39	105	EW1700AA5600	645,75	109	EW7731M1200	460,43	104	F76S-1/2AAM	438,80	21
EW457P8503	2.826,00	105	EW1700AA6500	729,15	109	EW7731M2000	471,04	104	F76S-1/2AB	371,22	20
EW457P8900	3.415,40	105	EW1700AA7300	861,66	109	EW7731M3600	799,92	104	F76S-1/2AC	371,22	20

15.01 - ÍNDICE GENERAL ALFANUMÉRICO

15.01 - ÍNDICE GERAL ALFANUMÉRICO

Honeywell

15

APÉNDICE
APÉNDICE

ARTÍCULO ARTIGOS	€ €	PÁG. PÁG.	ARTÍCULO ARTIGOS	€ €	PÁG. PÁG.	ARTÍCULO ARTIGOS	€ €	PÁG. PÁG.	ARTÍCULO ARTIGOS	€ €	PÁG. PÁG.
F76S-1/2ACM	438,80	21	FD300-50A	3.776,10	33	FY30-1A	37,66	27	HM80	245,26	81
F76S-1/2AD	371,22	20	FD300-65A	4.006,76	33	FY30-2A	142,79	27	HMC82	333,89	81
F76S-1AA	417,91	20	FD300-80A	4.236,33	33	FY30-3/4A	28,03	27	HR40-EU	96,74	72-146
F76S-1AAM	506,32	21	FD300-100A	4.547,17	33	FY30-3/8A	19,64	27	HR80	124,61	78
F76S-1AB	417,91	20	FD300-150A	6.738,35	33	FY30-11/2A	80,62	27	HRA80	55,95	80
F76S-1AC	417,91	20	FD300-200A	8.933,97	33	FY30-11/4A	56,81	27	HS10S-1/2AA	584,88	25
F76S-1ACM	506,32	21	FF06-1/2AAM	105,24	19	FY32-1/2C	21,86	27	HS10S-1AA	788,05	25
F76S-1AD	417,91	20	FF06-1/2AA	53,73	19	FY32-1/4C	18,01	27	HS10S-2AA	1.500,36	25
F76S-2AA*	746,88	20	FF06-1/2EA	52,48	19	FY32-1C	38,31	27	HS10S-3/4AA	596,40	25
F76S-2AAM*	878,68	21	FF06-1AAM	139,49	19	FY32-2C	99,28	27	HS10S-11/2AA	1.398,20	25
F76S-2AB*	746,88	20	FF06-1AA	71,85	19	FY32-3/4C	28,24	27	HS10S-11/4AA	941,82	25
F76S-2AC*	746,88	20	FF06-1EA	68,77	19	FY32-3/8C	18,99	27	HUF015B160	48,90	168
F76S-2ACM*	878,68	21	FF06-3/4AAM	120,28	19	FY32-11/2C	92,14	27	HUF020B160	48,90	168
F76S-2AD*	746,88	20	FF06-3/4AA	58,87	19	FY32-11/4C	54,16	27	HUF025B160	47,15	168
F76S-3/4AA	335,56	20	FF06-3/4EA	57,14	19	FY69P-65A	193,19	27	HUF032B160	67,61	168
F76S-3/4AAM	405,31	21	FF06-11/4AAM	143,87	19	FY69P-80A	231,54	27	HUF040B160	47,15	168
F76S-3/4AB	335,56	20	FF06-11/4AA	79,86	19	FY69P-100A	299,88	27	HUF040B360	223,19	168
F76S-3/4AC	335,56	20	FK06-1/2AA	111,24	24	FY69P-125A	533,46	27	HUF050B160	100,21	168
F76S-3/4ACM	405,31	21	FK06-1AA	137,05	24	FY69P-150A	750,72	27	HUF050B360	309,42	168
F76S-3/4AD	335,56	20	FK06-3/4AA	124,44	24	FY69P-200A	1.511,64	27	HUF065B360	436,21	168
F76S-11/2AA*	675,51	20	FK06-11/4AA	172,87	24				HUF080B360	353,63	168
F76S-11/2AAM*	808,40	21	FK09S-1/2AA	425,65	23	G			HUF100B360	838,36	168
F76S-11/2AB*	675,51	20	FK09S-1/2AC	425,65	23	G194-B	144,79	17	HUF150B360	1.568,15	168
F76S-11/2AC*	675,51	20	FK09S-1AA	537,65	23				HUPF015B110	67,78	168
F76S-11/2ACM*	808,40	21	FK09S-1AC	537,65	23	H			HUPF020B110	85,46	168
F76S-11/2AD*	675,51	20	FK09S-2AA	1.086,28	23	H100-1/2A	22,08	183	HUPF025B110	97,25	168
F76S-11/4AA	439,88	20	FK09S-2AC	1.086,28	23	H2109B0180SEB	59,03	154-162	HUPF032B110	224,32	168
F76S-11/4AAM	517,31	21	FK09S-3/4AA	432,20	23	H2109B0181SEE	59,03	154-162	HUPF040B110	224,32	168
F76S-11/4AB	439,88	20	FK09S-3/4AC	432,20	23	H6045A1002	262,52	160	HUPF050B110	445,78	168
F76S-11/4AC	439,88	20	FK09S-11/2AA	1.044,51	23	H6120A1000	123,69	160	HUPF050B310	614,99	168
F76S-11/4ACM	517,31	21	FK09S-11/2AC	1.044,51	23	HAV20	135,26	116	HUPF065B310	1.164,81	168
F76S-11/4AD	439,88	20	FK09S-11/4AA	585,97	23	HAV25	145,71	116	HUPF080B310	1.195,87	168
F76S-65FA	3.018,24	21	FK09S-11/4AC	585,97	23	HAV32	175,19	116	HUPF100B310	2.220,89	168
F76S-65FB	3.018,24	21	FK74CS-1/2AA	225,08	23	HB85	286,22	78	HVS80	18,83	78
F76S-65FC	3.018,24	21	FK74CS-1AA	256,46	23	HC60NG	136,07	81	K		
F76S-65FD	3.018,24	21	FK74CS-3/4AA	233,74	23	HC60NG	136,07	80	KB191-3/4	21,86	87
F76S-65FF	3.018,24	21	FK74CS-11/4AA	275,94	23	HCA1VEL	11,09	123	KF06-1/2A	42,04	174-178
F76S-80FA	3.330,22	21	FKK0037	0,45	98	HCAI-K010-0P2	5,00	98	KF06-1A	45,12	174-178
F76S-80FB	3.330,22	21	FN09S-1/2AM	420,67	25	HCAI-K010-0S2	30,00	96-97	KF11-1/2A	160,91	177
F76S-80FC	3.330,22	21	FN09S-1/2A	317,11	24	HCAI-K010-001	27,05	98	KF11-1A	160,91	177
F76S-80FD	3.330,22	21	FN09S-1AMN	517,31	25	HCAI-K010-005	3,00	98	KF11-11/2A	250,08	177
F76S-80FF	3.330,22	21	FN09S-1AM	517,31	25	HCAI-K010-012	10,50	98	KF11S-1A	160,91	177
F76S-100FA	3.870,57	22	FN09S-1AN	386,64	24	HCAI-K010-012	10,50	98	KF11S-11/2A	250,08	177
F76S-100FB	3.870,57	22	FN09S-1A	386,64	24	HCC80	456,33	79	KF74-1A	131,04	178
F76S-100FC	3.870,57	22	FN09S-11/2AM	899,56	25	HCE80	403,31	79	KH11-1/2A	41,39	177
F76S-100FD	3.870,57	22	FN09S-11/2A	700,18	24	HCF82	81,16	80	KH11-11/2A	62,28	177
F76S-100FF	3.870,57	22	FR124-3/4A	45,72	54	HCS80	138,02	79	KH11S-1A	41,39	178
F76S-125ZFA	4.272,58	22	FV300-50A	2.344,00	32	HCW82	84,41	80	KTF20	20,99	85
F12150-2018	130,00	98	FV300-65A	2.508,00	32	HF49-1A	239,42	49	L		
F42006646-001	13,91	182	FV300-80A	2.230,73	32	HF49-1A	239,42	92	L404F1219/U	227,35	159
F42007110-001	4,92	182	FV300-100A	2.462,52	32	HF500LPG-ES	97,20	155-162			
F42010971-001	22,40	71	FV300-150A	4.614,15	32	HF500NG-ES	97,20	155-162			
F42010972-001	45,45	71	FV300-200A	6.799,87	32						
F42010977-001	2,76	71	FY30-1/2A	21,53	27						

ARTÍCULO ARTIGOS	€ €	PÁG. PÁG.	ARTÍCULO ARTIGOS	€ €	PÁG. PÁG.	ARTÍCULO ARTIGOS	€ €	PÁG. PÁG.	ARTÍCULO ARTIGOS	€ €	PÁG. PÁG.	
L404F1227/U	202,41	159	MCDFS4-3J-E	228,65	160	MT8-230LC-NO	37,87	123	OT113M-3/4H	8,40	141	
L404F1235/U	274,97	159	ML6420A3007	432,96	131	MT8-230-NC-2.5M	38,90	123	P			
L404F1243/U	203,49	159	ML6420A3015	432,96	131	MT8-230-NC	37,87	123		P300-L	131,80	47-90
L641A1039	27,43	158	ML6420A3023	449,78	131	MT8-230-NO-2.5M	38,90	123		P300-LES	173,30	47-90
L641B1004	34,30	76	ML6420A3031	449,78	131	MT8-230-NO	37,87	123		P300-S	59,30	47-90
L641B1004	34,30	158	ML6420A3072	281,40	131	MT8-230S-NC	45,45	123		PC300-65A	4.758,07	34
L641B1012	34,30	158	ML6421A3005	660,42	132	MT8-230S-NO	45,45	123		PC300-80A	5.064,31	34
L6188A2010U	65,47	158	ML6421A3013	743,25	132	MT010-N	114,54	124		PC300-100A	5.269,86	34
L6188A2085U	42,00	158	ML6421B3004	694,72	132	MT-ADAPT-HP	68,66	123		PC300-150A	7.559,94	34
L6190B2048U	37,00	158	ML6421B3012	746,01	132	MT-ADAPT-HW	68,66	123		PC300-200A	9.745,66	34
L6191A2007U	114,98	158	ML6425A3006	715,82	131	MV300-50A	1.935,31	33		PE49	59,30	49-92
L6191B2005U	108,32	158	ML6425A3014	715,82	131	MV300-65A	2.159,37	33	PS300-50A	3.352,19	34	
L6191B2070U	90,00	158	ML6425B3005	715,82	131	MV300-80A	2.466,90	33	PS300-65A	3.736,61	34	
			ML6425B3021	716,15	131	MV300-100A	2.696,48	33	PS300-80A	4.046,31	34	
			ML6435B1008	253,70	125	MV300-150A	4.814,07	33	PS300-100A	4.392,32	34	
			ML6435B1016	229,46	125	MV300-200A	7.317,23	33	PS300-150A	6.663,68	34	
			ML7420A6009	568,60	133				PS300-200A	8.857,08	34	
M			ML7420A6017	615,62	133	N			PV075B/U-BP	76,00	49	
M07M-A4	12,07	176	ML7420A6025	347,96	133	N0524	116,54	150	PV100B/U-BP	86,00	49	
M07M-A10	12,07	176	ML7421A3004	818,62	133	N1024	138,94	150	PV125B/U-BP	96,00	49	
M07M-A16	12,07	176	ML7421B3003	856,49	133	N1024-SW2	156,85	150	PV150B/U-BP	132,00	49	
M07M-A25	13,85	176	ML7425A6008	862,77	133	N2024	163,56	150	PV200BB/U-BP	198,00	49	
M38K-A10	22,30	177	ML7425B6007	863,74	133	N2024-SW2	224,05	150				
M38K-A16	22,30	177	ML7430E1005	253,90	125	N3424	295,80	150	Q			
M38K-A25	15,91	177	ML7435E1004	326,46	125	N05010	165,83	150	Q370A1006	15,80	169	
M76K-A16	21,53	177	MT4-024LC-NC	29,65	122	N05010-SW2	183,74	150	Q370A1014	14,93	169	
M6061A1013	183,09	127	MT4-024LC-NO	29,65	122	N05230-2POS	116,54	150				
M6061A1021	250,89	127	MT4-024-NC	29,65	63	N10010	197,16	150	R			
M6061A1047	281,84	127	MT4-024-NC-2.5M	31,22	122	N10010-SW2	201,65	150	R453HY001	3,25	183	
M6061L1019	185,53	127	MT4-024-NO	29,65	122	N10230-2POS	138,94	150	R453HY002	6,01	123	
M6061L1027	230,11	127	MT4-024S-NC	37,87	122	N20010	233,09	150	R8810A1018	131,10	74-79	
M6061L1043	253,16	127	MT4-024S-NO	37,87	122	N20010-SW2	304,78	150	R42006961-001	5,03	182	
M6063A1003	183,09	182	MT4-230LC-NC	29,65	122	N20230	163,56	150	RF20	78,99	76-85	
M6063A4007	198,57	182	MT4-230LC-NO	29,65	122	N20230-SW2	233,09	150	RFCA-SR10-100	11,25	76	
M6063L1009	185,53	182	MT4-230-NC	29,65	63	N34010	398,81	150	RNG4-MOD	1.265,00	96	
M6063L4003	198,57	182	MT4-230-NC-2.5M	31,22	122	N34230	295,80	150	RNN4-RS232	490,00	96	
M6410C2023	108,64	124	MT4-230-NO	29,65	122	NK295C-1/2A	179,03	46-89	RNN4-STD	375,00	96	
M6410C2031	110,81	124	MT4-230-NO-2.5M	31,22	122	NK300-1/2A	285,57	47-90	RV181-1/2B	19,21	38	
M6410C4029	129,04	124	MT4-230-NO-2.5M	31,22	122	NK300SOFT-1/2A	508,60	47-90	RV181-1B	54,27	38	
M6410C4037	129,04	124	MT4-230-NO	29,65	63	NK300T-1/2ABA	654,84	48-91	RV181-2B	140,13	38	
M6410L2023	123,69	124	MT4-230-NO	29,65	122	NK300T-1/2ACA	623,22	48-91	RV181-3/4B	25,48	38	
M6410L2031	135,64	124	MT4-230S-NC	37,87	122	NK300T-1/2A	580,38	48-91	RV181-11/2B	86,89	38	
M6410L4029	162,43	124	MT4-230S-NO	37,87	122	NK300VE-1/2A	583,00	47-90	RV181-11/4B	62,71	38	
M6410L4037	168,05	124	MT8-024LC-NC	37,87	123				RV280-1/2A	61,84	38	
M6410L7006	154,63	124	MT8-024LC-NO	37,87	123	O			RV280-1A	66,23	38	
M7061E1012	456,71	127	MT8-024-NC-2.5M	38,90	123	OT112M-3/4D	8,40	141	RV280-2A	130,29	38	
M7061E1020	452,54	127	MT8-024-NC	37,87	123	OT112M-3/4F	8,40	141	RV280-3/4A	63,90	38	
M7410A1001	92,20	63-124	MT8-024-NO	37,87	123	OT112M-3/4G	8,40	141	RV280-11/2A	126,77	38	
M7410C1007	92,25	124	MT8-024S-NC	45,45	123	OT112M-3/4H	8,40	141	RV280-11/4A	92,47	38	
M7410C1015	96,52	124	MT8-024S-NO	45,45	123	OT113M-3/4D	8,40	141	RV283P-40A	420,67	39	
M7410E1002	209,23	124	MT8-230LC-NC	37,87	123	OT113M-3/4F	8,40	141				
M7410E1028	213,61	124	MT8-230LC-NO	37,87	123							
M7410E2026	231,74	124	MT8-230-NC	45,45	123							
M7410E2034	221,29	124	MT8-230-NO	45,45	123							
M7410E4022	280,00	124	MT8-230-NO-2.5M	38,90	123							
M7410E4030	294,55	124	MT8-230S-NC	45,45	123							

15.01 - ÍNDICE GENERAL ALFANUMÉRICO

15.01 - ÍNDICE GERAL ALFANUMÉRICO

Honeywell

15

APÉNDICE
APÉNDICE

ARTÍCULO ARTIGOS	€ €	PÁG. PÁG.	ARTÍCULO ARTIGOS	€ €	PÁG. PÁG.	ARTÍCULO ARTIGOS	€ €	PÁG. PÁG.	ARTÍCULO ARTIGOS	€ €	PÁG. PÁG.		
RV283P-50A	468,45	39	SG150D-3/4AA	142,79	53	SM150-1/2A	7,14	52-94	SWS-12	159,13	84		
RV283P-65A	579,37	39	SG150D-3/4AB	142,79	53	SM150-1/2B	7,14	52-94	T				
RV283P-80A	717,77	39	SG150D-3/4AC	142,79	53	SM150-1/2C	7,14	52-94		T87M1029	65,00	69	
RV283P-100A	875,38	39	SG160S-1/2AA	82,40	53	SM150-1/2ZA	7,14	52-94		T100R-AA	100,64	147	
RV283P-125A	1.417,95	39	SG160S-1/2AB	82,40	53	SM150-1/2ZB	7,14	52-94		T100R-AB	100,64	147	
RV283P-150A	1.467,41	39	SG160S-1/2AC	82,40	53	SM150-1/2ZC	7,14	52-94		T100RS-DA	124,82	147	
RV283P-200A	3.659,72	39	SG160S-1AA	114,22	53	SM150-3/4A	9,68	52-94		T100RS-DB	135,10	147	
RV283P-250A	5.678,47	39	SG160S-1AB	114,22	53	SM150-3/4B	9,68	52-94		T1002W0	7,52	146	
RV283P-300A	8.563,83	39	SG160S-1AC	114,22	53	SM150-3/4C	9,68	52-94		T2001W0	16,83	146	
S			SG160S-3/4AA	98,85	53	SM150-3/4ZA	9,68	52-94		T2021W0	19,59	146	
			SG160S-3/4AB	98,85	53	SM150-3/4ZB	9,68	52-94		T3001	13,91	145	
			SG160S-3/4AC	98,85	53	SM150-3/4ZC	9,68	52-94		T4021	20,13	145	
	S06K-1/4	6,71	178	SG160SD-1/2AA	153,77	54	SM152-1/2AA	34,68		52-94	T4111	23,16	145
	S0324-2POS	144,25	151	SG160SD-1/2AB	153,77	54	SM152-1/2AB	34,68		52-94	T4221	23,16	145
	S0324-2POS-SW1	162,32	151	SG160SD-1/2AC	153,77	54	SM152-1/2AC	34,68	52-94	T4321	20,13	145	
	S0524-2POS	154,09	151	SG160SD-1AA	214,21	54	SM152-1AA	66,33	52-94	T4360B1007	32,57	68	
	S0524-2POS-SW1	174,44	151	SG160SD-1AB	214,21	54	SM152-1AB	66,33	52-94	T4360D1003	37,06	68	
	S1024-2POS	277,88	152	SG160SD-1AC	214,21	54	SM152-1AC	66,33	52-94	T6360A1079	17,37	68	
	S1024-2POS-SW2	322,69	152	SG160SD-3/4AA	175,74	54	SM152-3/4AA	39,88	52-94	T6360B1002	21,97	68	
	S2024-2POS	304,78	152	SG160SD-3/4AB	175,74	54	SM152-3/4AB	39,88	52-94	T6360B1010	32,46	68	
	S2024-2POS-SW2	345,09	152	SG160SD-3/4AC	175,74	54	SM152-3/4AC	39,88	52-94	T6360C1000	31,49	68	
	S03010	166,00	151	SK06T-1/2	7,79	179	SM152-11/4AA	92,68	52-94	T6360C1018	40,09	68	
S03010-SW1	186,23	151	SK06T-1A	12,61	179	SM152-11/4AB	92,68	52-94	T6371A1019	45,88	75		
S03230-2POS	151,93	151	SK06T-1B	12,61	179	SM152-11/4AC	92,68	52-94	T6371B1017	46,48	75		
S03230-2POS-SW1	172,49	151	SK06T-11/2	19,75	179	SM180-1/2A2.5	9,09	88	T6372A1018	43,72	75		
S05010	201,49	151	SM06T-1/2	24,51	179	SM180-1/2A3.0	9,09	88	T6372B1032	49,07	75		
S05010-SW1	223,56	151	SM06T-1A	34,68	179	SM180-1/2A4.0	9,09	88	T6372C1014	39,98	75		
S05230-2POS	166,00	151	SM06T-1B	34,68	179	SM180-1/2A6.0	9,09	88	T6373B1015	58,60	75		
S05230-2POS-SW1	187,96	151	SM06T-11/2	45,02	179	SM180-1/2A8.0	9,09	88	T6373C1013	51,56	75		
S10010	336,11	152	SM110-1/2A1.5	6,60	51-93	SM180-1/2ZA10.0	9,09	88	T6374C1004	72,66	75		
S10010-SW2	394,32	152	SM110-1/2A2.0	6,60	51-93	SM180-1/2ZA2.5	9,09	88	T6375C1003	72,66	75		
S10230-2POS	313,71	152	SM110-1/2A2.5	6,60	51-93	SM180-1/2ZA3.0	9,09	88	T6580A1008	64,49	76		
S10230-2POS-SW2	356,29	152	SM110-1/2A3.0	6,60	51-93	SM180-1/2ZA4.0	9,09	88	T6580A1016	59,03	76		
S20010	387,72	152	SM110-1/2A4.0	6,60	51-93	SM180-1/2ZA6.0	9,09	88	T6590A1000	98,26	76		
S20010-SW2	420,89	152	SM110-1/2A6.0	6,60	51-93	SM180-1/2ZA8.0	9,09	88	T6590B1000	108,10	76		
S20230-2POS	354,01	152	SM110-1/2AA1.5	6,60	51-93	SM180-1/2ZA10.0	9,09	88	T6812A1000	75,75	76		
S20230-2POS-SW2	389,94	152	SM110-1/2AA2.0	6,60	51-93	SM180-3/4A2.5	10,98	88	T7414C1012	25,70	81		
SCS-12	117,19	84	SM110-1/2AA3.0	6,60	51-93	SM180-3/4A3.0	10,98	88	T7414C1012	25,70	76		
SDC3-10PMN	434,96	84	SM110-1/2AA2.5	6,60	51-93	SM180-3/4A4.0	10,98	88	T7415A1015	71,15	85		
SDC3-40PMN	434,96	84	SM110-1/2ZA2.5	6,60	51-93	SM180-3/4A6.0	10,98	88	T7425A1005	40,42	85		
SDC7-21PMN	570,06	84	SM110-1/2ZA3.0	6,60	51-93	SM180-3/4A8.0	10,98	88	T7425A1013	45,02	85		
SDC9-21PM	779,83	84	SM110-3/4A1.5	8,87	51-93	SM180-3/4A10.0	10,98	88	T7425B1011	75,37	85		
SDC12-31PMN	1.082,98	84	SM110-3/4A2.5	8,87	51-93	SM180-3/4ZA2.5	10,98	88	T7425B1029	79,64	85		
SDW10WE	170,27	85	SM110-3/4A3.0	8,87	51-93	SM180-3/4ZA3.0	10,98	88	T8360A1000	26,13	68		
SDW30	327,88	85	SM110-3/4A4.0	8,87	51-93	SM180-3/4ZA4.0	10,98	88	T300120	45,77	145		
SG150-1/2AA	70,28	53	SM110-3/4ZA2.5	8,87	51-93	SM180-3/4ZA6.0	10,98	88	T300150	58,06	145		
SG150-1/2AB	70,28	53	SM110-3/4ZA3.0	8,87	51-93	SM180-3/4ZA8.0	10,98	88	TBS-SMILE	299,85	84		
SG150-1/2AC	70,28	53	SM120-1/2A	20,88	51-93	SM180-3/4ZA10.0	10,98	88	TC300-50A	3.427,93	34		
SG150-3/4AA	74,67	53	SM120-1/2B	20,88	51-93	SV300-50A	2.310,92	33	TC300-65A	3.649,82	34		
SG150-3/4AB	74,67	53	SM120-1A	49,18	51-93	SV300-65A	2.531,72	33	TC300-80A	3.957,35	34		
SG150-3/4AC	74,67	53	SM120-1B	49,18	51-93	SV300-80A	2.840,34	33	TC300-100A	4.452,70	34		
SG150D-1/2AA	120,82	53	SM120-3/4A	30,73	51-93	SV300-100A	3.044,65	33	TC300-150A	6.738,40	34		
SG150D-1/2AB	120,82	53	SM120-3/4B	30,73	51-93	SV300-150A	5.254,49	33					
SG150D-1/2AC	120,82	53	SM120-11/4A	99,83	51-93	SV300-200A	7.449,59	33					
			SM120-11/4B	99,83	51-93								

ARTÍCULO ARTIGOS	€ €	PÁG. PÁG.	ARTÍCULO ARTIGOS	€ €	PÁG. PÁG.	ARTÍCULO ARTIGOS	€ €	PÁG. PÁG.	ARTÍCULO ARTIGOS	€ €	PÁG. PÁG.
TC300-200A	8.928,50	34	V310DBB15	10,50	137	V5000Y0010	29,33	60	V5010Y0040	101,29	60
TH07K	12,17	57	V310EBB10	9,85	137	V5000Y0015	30,30	60	V5010Y0050	169,78	60
TKA295	1.995,12	41	V310EBB15	10,50	137	V5000Y0020	35,17	60	V5010Y0065	308,84	60
TM50-1/2E	65,79	55	V310RBB15	15,53	137	V5000Y0025	36,90	60	V5010Y0080	495,61	60
TM50SOLAR-1/2E	76,88	87	V320DSLGB10	10,06	137	V5000Y0032	78,45	60	V5011R1000	143,65	128
TM200-3/4A	92,68	55	V320DSLGB15	11,26	137	V5000Y0040	85,49	60	V5011R1018	143,65	128
TM200-3/4B	92,68	55	V320ESLGB10	10,06	137	V5000Y0050	163,94	60	V5011R1026	143,65	128
TM200SOLAR-3/4A	108,75	87	V320ESLGB15	11,26	137	V5000Y0065	275,94	60	V5011R1034	143,65	128
TM300SOLAR-3/4A	126,34	87	V320RSLGB15	15,53	137	V5000Y0080	476,67	60	V5011R1042	143,65	128
TM3400.912	313,49	55	V330D010	6,55	138	V5001PY1015	162,63	64	V5011R1059	151,44	128
TM3400.914	313,49	55	V330D015	6,98	138	V5001PY1020	195,41	64	V5011R1067	161,67	128
TM3400.916	313,49	55	V330E010	6,55	138	V5001PY1025	220,63	64	V5011R1075	192,45	128
TM3400.922	494,80	55	V330E015	6,98	138	V5001PY1032	294,17	64	V5011R1083	233,52	128
TM3400.924	494,80	55	V340D010	6,55	138	V5001PY1040	345,43	64	V5011R1091	302,83	128
TM3400.926	494,80	55	V340D015	6,98	138	V5001PY1050	389,56	64	V5012A0103	72,39	181
TM3400.932	528,29	55	V340E010	6,55	138	V5001SY2015	37,82	64	V5013R1032	143,65	128
TM3400.934	528,29	55	V340E015	6,98	138	V5001SY2020	43,07	64	V5013R1040	143,65	128
TM3400.936	528,29	55	V1810Y0015	69,96	57	V5001SY2025	52,53	64	V5013R1057	151,44	128
TM3400.942	588,19	55	V1810Y0020	77,75	57	V5001SY2032	92,45	64	V5013R1065	161,67	128
TM3400.944	588,19	55	V1810Y0025	93,93	57	V5001SY2040	102,96	64	V5013R1073	192,45	128
TM3400.946	588,19	55	V1810Y0032	226,16	57	V5001SY2050	169,95	64	V5013R1081	233,52	128
TM3400.952	900,65	55	V1810Y0040	230,87	57	V5003FY10150412	87,11	62	V5013R1099	302,83	128
TM3400.954	900,65	55	V2000DUB20	21,10	139	V5003FY10150609	87,11	62	V5032Y0015A	54,21	60
TM3400.956	900,65	55	V2000DUB25	55,19	139	V5003FY10150825	87,11	62	V5032Y0020A	56,16	60
TM3400.962	1.039,05	55	V2000EUB20	21,10	139	V5003FY10200412	97,39	62	V5032Y0025A	59,52	60
TM3400.964	1.039,05	55	V2000EUB25	55,19	139	V5003FY10200609	97,39	62	V5032Y0032A	104,97	60
TM3400.966	1.039,05	55	V2000LUB10	25,05	139	V5003FY10200825	97,39	62	V5032Y0040A	111,46	60
TM3410.605	3.184,13	56	V2000LUB15	25,05	139	V5003FY10250412	119,03	62	V5032Y0050A	170,33	60
TM3410.606	3.184,13	56	V2000RUB10	25,05	139	V5003FY10250609	119,03	62	V5032Y0065A	285,35	60
TM3410.608	3.184,13	56	V2000RUB15	25,05	139	V5003FY10250825	119,03	62	V5032Y0080A	493,45	60
TM3410.805	3.717,94	56	V2081DSL15	38,47	142	V5003FY10265020	160,15	62	V5050A1090	2.413,07	130
TM3410.806	3.717,94	56	V2081ESL15	38,47	142	V5003FY10325020	172,06	62	V5050A1108	3.639,49	130
TM3410.808	3.717,94	56	V2081LSL15	41,01	142	V5003FY10401610	360,35	62	V5050A1116	4.056,21	130
TS131-3/4A	116,11	50-92	V2081RSL15	41,01	142	V5003FY10501610	410,12	62	V5050B1064	2.526,20	130
TS131-3/4B	139,59	50-92	V2082DSL15	41,01	142	V5003FY20150615	87,11	62	V5050B1072	3.457,15	130
TS131KF-3/4A	43,60	50-92	V2082ESL15	41,01	142	V5003FY20150896	87,11	62	V5050B1080	4.257,21	130
TS131TWG-3/4A	80,18	50-92	V2082LSL15	47,23	142	V5003FY20151270	87,11	62	V5078B1005	83,70	121
TS131TWG-3/4B	80,18	50-92	V2082RSL15	47,23	142	V5003FY20200615	97,39	62	V5078B1013	83,70	121
			V2250X0015	42,00	140	V5003FY20200896	97,39	62	V5078B1021	106,97	121
			V2250Y0015	42,00	140	V5003FY20201270	97,39	62	V5078B1039	138,08	121
			V2420D0020	14,23	139	V5003FY20250615	119,03	62	V5078B1047	327,88	121
V135-1/2B	73,21	147	V2420E0020	12,66	139	V5003FY20250896	119,03	62	V5078B1054	362,46	121
V135-1B	97,07	147	V2481D0015	45,29	143	V5003FY20251270	119,03	62	V5328A1005	354,23	129
V135-3/4B	78,56	147	V2481E0015	44,80	143	V5003TY1015*	141,76	63	V5328A1013	354,23	129
V135-11/4B	107,78	147	V2481L0015	47,23	143	V5003TY1020*	143,92	63	V5328A1021	346,98	129
V300DBB10	9,85	136	V2481R0015	47,23	143	V5003TY1025*	148,25	63	V5328A1039	346,98	129
V300DBB15	10,50	136	V2482D0015	45,88	143	V5003TY2015	141,76	63	V5328A1047	346,98	129
V300EBB10	9,85	136	V2482E0015	45,88	143	V5003TY2020	141,76	63	V5328A1054	346,98	129
V300EBB15	10,50	136	V2482L0015	52,27	143	V5003TY2025	148,25	63	V5328A1062	346,98	129
V305DSLGB10	11,58	136	V2482R0015	52,27	143	V5010Y0010	35,93	60	V5328A1070	425,92	129
V305DSLGB15	12,12	136	V4044F1000/U	107,67	115	V5010Y0015	37,22	60	V5328A1088	520,93	129
V305ESLGB10	11,58	136	V4044F1034/U	111,03	115	V5010Y0020	42,53	60	V5328A1096	644,07	129
V305ESLGB15	12,12	136	V4770X0015	180,66	58	V5010Y0025	44,48	60	V5328A1104	757,00	129
V310DBB10	9,85	137	V4780X0015	213,61	58	V5010Y0032	94,36	60	V5328A1112	1.118,91	129

15.01 - ÍNDICE GENERAL ALFANUMÉRICO

15.01 - ÍNDICE GERAL ALFANUMÉRICO

Honeywell

15

APÉNDICE
APÉNDICE

ARTÍCULO ARTIGOS	€ €	PÁG. PÁG.	ARTÍCULO ARTIGOS	€ €	PÁG. PÁG.	ARTÍCULO ARTIGOS	€ €	PÁG. PÁG.	ARTÍCULO ARTIGOS	€ €	PÁG. PÁG.
V5328A1195	1.734,31	129	V5833C1017	66,44	120	VA2601A008	17,15	181	VE4025A1004	136,20	163
V5328A1203	2.437,69	129	V5833C1025	66,44	120	VA3400A001	16,94	57	VE4025B1003	147,35	163
V5328A1211	2.523,34	129	V5833C1033	66,44	120	VA3500A001	16,94	181	VE4025B1045	147,35	163
V5329A1004	423,43	130	V5833C1041	102,75	120	VA3502A001	52,59	181	VE4025B1102	147,35	163
V5329A1012	423,43	130	V5833C1058	102,75	120	VA3600A008	37,12	59	VE4025C1002	223,55	164
V5329A1020	423,43	130	V5833C1066	66,44	120	VA3600C001	106,05	59	VE4025C1119	235,76	164
V5329A1038	423,43	130	V5833C1140	102,75	120	VA5003ZA001	6,17	62	VE4032A1000	221,02	163
V5329A1046	510,60	130	V5833C1152	102,75	120	VA7200A015	5,68	141	VE4032B1116	226,91	163
V5329A1053	646,73	130	V5833C4003	55,78	120	VA7200A018	5,68	141	VE4032C1032	461,83	164
V5329A1061	777,50	130	V5833C4011	71,85	120	VA8000A008	42,96	59	VE4040A1003	208,82	163
V5329A1079	972,61	130	V6000D0015A	186,23	61	VC4013ZZ00/U	67,85	182	VE4040B1002	229,49	163
V5329A1087	1.347,24	130	V6000D0020A	205,17	61	VC4613AF1000/U	120,22	116	VE4040B1044	221,02	163
V5421B1009	281,08	125	V6000D0025A	228,76	61	VC4613AJ1000/U	119,03	116	VE4040B1135	265,23	163
V5421B1017	281,08	125	V6000D0032A	269,99	61	VC4613AP1000/U	123,20	116	VE4040C1001	291,42	164
V5421B1025	292,71	125	V6000D0040A	302,99	61	VC4613MH6000/U	121,41	116	VE4040C1175	309,43	164
V5421B1033	318,52	125	V6000D0050A	324,20	61	VC4613MP6000/U	125,58	116	VE4050A1002	324,15	163
V5421B1041	359,15	125	V6000D0065A	369,54	61	VC4613ZZ00/U	76,29	182	VE4050B1001	360,26	163
V5421B1058	388,80	125	V6000D0080A	574,60	61	VC6013ZZ00/U	61,30	182	VE4050B1043	315,32	163
V5421B1066	444,26	125	V6000D0100A	783,45	61	VC6613AF1000/U	106,59	115	VE4050B1118	353,63	163
V5421B1074	431,49	125	V6000D0125A	1.150,29	61	VC6613AJ1000/U	104,15	115	VE4050C1000	388,24	164
V5421B1082	600,08	125	V6000D0150A	1.654,56	61	VC6613AP1000/U	105,99	115	VE4050C1117	368,37	164
V5421B1090	758,29	125	V6000D0200A	3.726,81	61	VC6613ME6000/U	107,78	116	VE4065B1017	495,09	163
V5832A1004	35,93	117	V6000D0250A	5.223,38	61	VC6613MG6000/U	107,13	116	VE4065B3005	878,60	164
V5832A1012	35,93	117	V6000D0300A	7.032,68	61	VC6613MH6000/U	106,59	116	VE4065B3039	915,91	164
V5832A1020	35,93	117	V6000D0350A	9.089,79	61	VC6613MP6000/U	109,51	116	VE4080B1016	736,74	163
V5832A1038	35,93	117	V6000D0400A	18.992,25	61	VC6613ZZ00/U	68,44	182	VE4080B3004	1.052,54	164
V5832A1046	35,93	117	VA620A1012	1,08	141	VCZAF1000/E	49,83	183	VE4100B3000	1.539,65	164
V5832A1053	35,93	117	VA620A1515	1,08	141	VCZAJ1000/E	53,46	183	VE8015B1042	147,35	163
V5832A1061	58,76	117	VA621A1012	2,60	141	VCZAP1000/E	56,70	183	VE8015B1059	147,35	163
V5832A1079	58,76	117	VA621A1515	2,60	141	VCZME6000/E	53,46	183	VE8020B1042	162,08	163
V5832A4008	24,62	117	VA621A1518	2,60	141	VCZMG6000/E	56,70	183	VE8020B1059	162,08	163
V5832A4016	43,93	117	VA720B1200	1,73	140	VCZMH6000/E	56,70	183	VE8025B1058	194,50	163
V5832B2075	135,64	128	VA720B1500	1,73	140	VCZMP6000/E	61,30	183	VE8025B1066	194,50	163
V5832B2083	135,64	128	VA720C1200	6,06	144	VCZMQ6000/E	61,30	183	VE8032B1039	377,35	163
V5832B2091	135,64	128	VA720C1400	6,06	144	VE300-1/2A	181,80	47	VE8040B1032	247,54	163
V5832B2109	180,12	128	VA720C1500	6,06	144	VE300-1/2A	181,80	90	VE8040B1040	247,54	163
V5832B2117	238,77	128	VA720C1600	6,06	144	VE4010A1006	141,45	163	VE8050B1023	309,43	163
V5833A1003	56,65	118	VA721C1211	6,28	144	VE4010B1062	103,14	163	VE8050B1031	309,43	163
V5833A1011	56,65	118	VA721C1420	6,28	144	VE4015A1005	107,47	163	VF04-1/2E	38,58	46
V5833A1029	56,65	118	VA721C1615	6,28	144	VE4015A1070	108,45	163	VF04-1/2E	38,58	89
V5833A1037	56,65	118	VA721C1620	6,28	144	VE4015B1004	113,08	163	VF06-1/2A	56,65	46
V5833A1045	56,65	118	VA721C1820	6,28	144	VE4015B1087	166,77	163	VF06-1/2A	56,65	89
V5833A1052	78,07	118	VA722B1420	2,60	140	VE4015C1003	154,24	164	VF06-1/2B	56,65	46
V5833A1060	91,16	118	VA722B1620	2,60	140	VE4015C1110	126,72	164	VF06-1/2B	56,65	89
V5833A2076	126,17	129	VA722B1623	2,60	140	VE4020A1005	132,95	163	VF06-1/2BM	58,76	46
V5833A2084	126,17	129	VA722C1420	7,20	144	VE4020B1004	132,61	163	VF06-1/2BM	58,76	89
V5833A2092	126,17	129	VA722C1620	7,20	144	VE4020B1046	132,61	163	VF20A	48,42	85
V5833A2100	156,31	129	VA722C1820	7,20	144	VE4020B1137	132,61	163	VF20T	67,09	85
V5833A2118	209,88	129	VA722C2020	7,20	144	VE4020C1003	202,25	164	VG415AA1004	96,20	166
V5833A3009	77,97	118	VA2400A002	15,80	57	VE4020C1086	176,82	164	VG415SA1002	67,84	167
V5833A3017	91,22	118	VA2400B002	18,23	57	VE4020S1037	204,56	165	VG420AA1007	99,77	166
V5833A4007	52,05	118	VA2500A001	23,70	181	VE4020S1038	149,56	165	VG420SA1005	72,66	167
V5833A4015	65,25	118	VA2502A001	10,12	181	VE4020S2035	206,29	165	VG425AA1002	99,77	166
V5833C1009	66,44	120	VA2600A008	28,89	181	VE4020S2044	165,03	165	VG425SA1000	75,72	167

ARTÍCULO	€	PÁG.	ARTÍCULO	€	PÁG.	ARTÍCULO	€	PÁG.
ARTIGOS	€	PÁG.	ARTIGOS	€	PÁG.	ARTIGOS	€	PÁG.
VG4032A1006	182,72	166	VSMF-420-2.5	44,59	121	Z11S-B	311,05	26
VG4032S1005	115,20	167	VSMF-420-4.0	44,59	121	Z74S-A	187,91	26
VG4040A1009	191,59	166	VSMF-425-6.3P	78,76	121	Z74S-AN	125,53	26
VG4040S1008	118,38	167	VSMF-425-8.0P	78,76	121	Z171T-1/2A	45,67	32
VG4050A1008	309,32	166	VSOE-215-1.0	22,89	117	Z171T-11/4A	89,06	32
VG4050S1007	222,75	167	VSOE-215-1.6	22,89	117	ZA100-C	6,38	183
VG4065A1006	441,56	166	VSOE-215-2.5	22,89	117	ZA100-CZ	10,06	183
VG4065A3002	511,79	166	VSOE-220-2.5	24,02	117	ZN170-1/2A	90,52	32
VG4080A3001	576,77	166	VSOE-220-4.0	24,02	117	ZN170-1A	105,88	32
VG4100A3007	1.031,10	166	VSOE-225-4.0P	94,56	117	ZN170-2A	171,35	32
VM242A0101	2.397,00	59	VSOE-225-5.5P	94,56	117	ZN170-3/4A	92,14	32
VMS2	58,98	127	VSOE-315-1.0	29,09	119	ZN170-11/2A	131,58	32
VR170-1/2A	108,54	31	VSOE-315-1.6	29,09	119	ZN170-11/4A	120,82	32
VR170-1A	127,96	31	VSOE-315-2.5	29,09	119	ZN170-21/2A	213,83	32
VR170-2A	319,82	31	VSOE-320-2.5	33,70	119	ZPFL1	61,14	155
VR170-3/4A	116,54	31	VSOE-320-4.0	33,70	119	ZPFL1	61,14	162
VR170-11/2A	276,48	31	VSOE-325-4.0P	104,86	119	ZR06F	11,74	174
VR170-11/4A	229,57	31	VSOE-325-5.5P	104,86	119	ZR06K	11,74	179
VR170-21/2A	451,41	31	VSOE-415-1.0	30,93	120	ZR08-1/2	14,50	180
VR300-50A	2.774,44	35	VSOE-415-1.6	30,93	120	ZR08-1	16,34	180
VR300-65A	3.005,10	35	VSOE-415-2.5	30,93	120	ZR08-11/2	18,99	180
VR300-80A	3.313,72	35	VSOE-420-2.5	36,28	120	ZR10K-1/2	14,50	179-180
VR300-100A	3.545,45	35	VSOE-420-4.0	36,28	120	ZR10K-1	16,34	179-180
VR300-150A	5.815,79	35	VSOE-425-4.0P	100,16	120	ZR10K-3/4	14,50	179-180
VR300-200A	8.087,15	35	VSOE-425-5.5P	100,16	120	ZR10K-11/2	18,99	179-180
VS2600C001	21,64	59-65	VU4143H1001/U	88,84	115	ZR20MA	85,54	126
VS5501A008	21,42	65	VU4143H1019/U	91,98	115	ZR25MA	90,85	126
VSMF-215-0.4	25,00	118	VU4144C1004/U	85,33	115	ZR32MA	100,58	126
VSMF-215-0.16	25,00	118	VU4144C1012/U	93,87	115	ZR40FA	199,92	126
VSMF-215-0.25	25,00	118	VV300-50A	2.319,74	30	ZR40MA	125,42	126
VSMF-215-0.63	25,00	118	VV300-65A	2.658,01	30	ZR50FA	257,22	126
VSMF-215-1.0	25,00	118	VV300-80A	3.044,65	30	ZR65FA	277,67	126
VSMF-215-1.6	25,00	118	VV300-100A	3.429,07	30	ZR80FA	392,11	126
VSMF-215-2.5	25,00	118	VV300-150A	5.391,82	30	ZR100FA	654,25	126
VSMF-220-2.5	35,00	118	VV300-200A	7.624,77	30	ZR125FA	784,21	126
VSMF-220-4.0	35,00	118				ZR150FA	894,05	126
VSMF-225-6.3P	70,91	118	W			ZR200FA	1.399,56	126
VSMF-225-8.0P	70,91	118	WFZ.IRDA-USB	318,50	98			
VSMF-315-0.4	41,95	119	WT100V	25,92	183			
VSMF-315-0.25	41,95	119	WTZ.K232	55,00	96			
VSMF-315-0.63	41,95	119	WTZ.RM	2.990,00	96			
VSMF-315-1.0	41,95	119	WTZ.WBSET-2PC	2.110,00	97			
VSMF-315-1.6	41,95	119	WV108M	462,88	183			
VSMF-315-2.5	57,75	119						
VSMF-320-2.5	57,75	119	Y					
VSMF-320-4.0	57,75	119	Y87RF1004	220,00	73			
VSMF-325-6.3P	98,23	119						
VSMF-325-8.0P	98,23	119	Z					
VSMF-415-0.4	34,59	121	Z11AS-1A	386,64	26			
VSMF-415-0.25	34,59	121	Z11AS-1B	386,64	26			
VSMF-415-0.63	34,59	121	Z11S-A	311,05	26			
VSMF-415-1.0	34,59	121						
VSMF-415-1.6	34,59	121						
VSMF-415-2.5	34,59	121						

NOTAS

A series of horizontal dotted lines for taking notes, spanning the width of the page.

1. ÁMBITO DE APLICACIÓN Y OBJETO

El Proveedor y el Cliente (conforme éstos se definen más adelante y que se denominan conjuntamente las "Partes") establecen mediante el presente documento las Condiciones Generales que regulan todas las compraventas de productos entre el Proveedor y el Cliente (en adelante, las "Condiciones Generales"). Las compraventas de productos entre Cliente y Proveedor se regirán también por las condiciones particulares que en cada momento se hallen en vigor (en adelante, las "Condiciones Particulares de Venta") y por la Hoja aceptación del Pedido enviada por el Proveedor. Las condiciones de contratación del Cliente quedan excluidas expresamente por la aceptación de las presentes Condiciones Generales mediante su firma.

2. DEFINICIONES

Todo concepto con significado definido en las presentes Condiciones Generales se identifica por su inicial mayúscula o por estar todo el concepto en mayúsculas. El presente apartado, que forma parte integrante de las Condiciones Generales a todos los efectos, contiene una relación de todos ellos:
"Cliente" significa la entidad que realizará los Pedidos de los Productos del Proveedor bajo las presentes Condiciones Generales y que, en prueba de su aceptación y conformidad con todos y cada uno de los términos de las mismas, reconoce conocerlas y aceptarálas mediante su firma, conjuntamente con el Proveedor.
"Día Hábil" significa cualquier día (que no sea un sábado o un domingo) en el que los comercios estén abiertos en la Comunidad Autónoma de Madrid y en Madrid capital.
"Hoja de aceptación del Pedido", significa cada una de las aceptaciones del Proveedor a Pedidos realizados por el Cliente, hechas conforme a las presentes Condiciones Generales y a las Condiciones Particulares de Venta, que perfeccionarán los correspondientes contratos de compraventa de los Productos especificados en tales pedidos.
"Pedido" significa cada una de las solicitudes de Productos realizadas por el Cliente al Proveedor conforme a las presentes Condiciones Generales y a las Condiciones Particulares de Venta.
"Producto" significa el conjunto de mercancías del Proveedor, que corresponden a la División de Automatización Residencial o "Environmental Control" (EvC), cuyos precios están detallados en las Tarifas.
"Proveedor" significa la División de Automatización Residencial o "Environmental Control" (EvC) de la compañía HONEYWELL S.L., domiciliada en Madrid, en la calle Josefa Valcárcel 24, constituida por tiempo indefinido mediante escritura otorgada el día 21 de enero de 1966, ante el Notario de Madrid, D. Enrique Gimenez Arnau y Gran, con el número 279 de su protocolo, e inscrita en el Registro Mercantil de Madrid Tomo 16.375, Libro 0; Folio 214, Sección 8, Hoja M-90003, con CIF B-28154334 (en adelante, "HONEYWELL" o el "Proveedor")
"Listado de Precios" significa la tarifa con el listado de precios de los Productos del Proveedor que el Cliente puede adquirir bajo las presentes Condiciones Generales y los plazos de entrega estimados de cada uno de ellos (que tienen carácter orientativo y no vinculante) y cuya actualización se enviará periódicamente al Cliente.

3. REALIZACIÓN DE PEDIDOS

Operativa
Cada Pedido se cumplimentará por escrito por el Cliente y será aceptado por escrito por el Proveedor dentro de los (10) Días Hábiles siguientes a la fecha en que el Proveedor haya recibido el Pedido. En el caso de que el Cliente no reciba la aceptación del Pedido dentro del mencionado plazo de diez (10) Días Hábiles, el Pedido se entenderá rechazado por el Proveedor. El Pedido realizado por parte del Cliente podrá ser revocado por éste hasta que no reciba la Hoja de aceptación del Pedido del Proveedor. También el Cliente podrá rechazar el Pedido después de la aceptación del Proveedor, siempre y cuando abone el 15% del precio neto, es decir, sin IVA, de la factura del Pedido correspondiente. Esta penalización no será aplicable cuando la entrega del Pedido acumule un retraso de más de diez (10) Días Hábiles respecto de la Fecha de Envío Prevista en la Hoja de Aceptación del Pedido. También, podrá solicitar el Cliente, por escrito, modificaciones y/o adiciones al Pedido en cualquier momento previo al recibo de la Hoja de aceptación del Pedido del Proveedor, comenzando entonces a contar el plazo de aceptación por el Proveedor previsto en el primer apartado de esta condición general 3 desde el recibo por el Proveedor de esta nueva solicitud. Las Condiciones Generales y las Condiciones Particulares de Venta aplicables a cada Pedido son aplicables a todas las modificaciones y pedidos adicionales a dicho Pedido principal. El Cliente deberá remitir el Pedido, sus modificaciones y/o adiciones al número de fax o dirección de correo electrónico que figura/h en las Condiciones Particulares de Venta o en aquel correo o dirección al que el Cliente se haya dirigido habitualmente a estos efectos. El Proveedor remitirá su aceptación al Cliente al número de fax y/o a la dirección de correo electrónico que el Cliente indique en el Pedido o que haya indicado en otra ocasión o que conste en las Condiciones Particulares de Venta. Las Partes manifiestan que la Operativa descrita en esta condición general así como el resto de términos incluidos en las Condiciones Generales de Venta cubren la información que debe proporcionarse con carácter previo y con carácter posterior a cada contratación.
Precio de los Productos
El Precio aplicable a cada uno de los Productos objeto de cada Pedido será el correspondiente a la Tarifa en vigor en el momento de realización del Pedido por el Cliente (que incluye transporte y embalaje), al cual se deberá añadir el Impuesto sobre el Valor Añadido ("IVA"), el impuesto equivalente que sea aplicable o cualesquiera otros impuestos que resulten de aplicación.

4. ENTREGA Y TRANSPORTE

Entrega
4.1. Plazo de entrega.
El plazo de entrega es el establecido en la Hoja de Aceptación del Pedido a contar desde la fecha en que el Cliente haya recibido la aceptación del Pedido por el Proveedor.
4.2. Entrega y Transmisión de riesgos.
Salvo disposición contraria en las Condiciones Particulares de Venta, la entrega de los Productos al Comprador y, por tanto, la transmisión del riesgo, se producirá con la entrega de los Productos por parte del Proveedor al transportista conforme al uso CPT (Incoterms 2007)
4.3. Entregas parciales.
En el caso de producirse una entrega parcial de los Productos, la venta quedará consumada en cuanto a los productos entregados.
4.4. Entrega fallida.
En caso de que el Cliente se niegue a recibir las mercancías o no pueda recibirlas por causas a él imputables, el Proveedor se verá legitimado para almacenar dichos Productos por cuenta y riesgo del Cliente, así como para exigir su pago, incluyendo costes de almacenaje, como si efectivamente se hubiesen entregado.

5. PAGO

Operativa
El Cliente abonará al Proveedor el precio acordado en el Pedido no más tarde del plazo señalado en las Condiciones Particulares de Venta, mediante el método de pago convenido en éstas y que, en todo caso, figurará en la factura, salvo lo dispuesto en el párrafo siguiente.
Pago a la recepción anticipada.
El Proveedor se reserva el derecho a fijar en la Hoja de Pedido:
(a) el pago de cualquier anticipo del Precio de los Productos solicitados como condición previa a su entrega,
(b) que el pago se realice en el momento de recibir la mercancía, una vez haya sido examinada por el Cliente a su satisfacción, y/o
(c) que se anticipe el pago en caso de que se haya producido algún impago previo.
Objeciones al pago de facturas.
Cualesquiera objeciones respecto a una factura deberán ser comunicadas al Proveedor en un plazo de quince (15) Días Hábiles desde la recepción de la factura, sin que las objeciones suspendan la obligación de pago. Si posteriormente se pusiera de manifiesto que la objeción era fundada, el Proveedor procederá a compensar cualesquiera cantidades indebidamente pagadas.
Compensación de cantidades
El Cliente no podrá compensar el pago del precio con ninguna reclamación y/o cantidad a cobrar que pudiera pretender frente al Proveedor.

Mora

5.1. Mora automática.
Si el Cliente no pagara a su vencimiento cualquier cantidad a la que estuviese obligado de conformidad con las presentes Condiciones Generales, incurrirá en mora sin necesidad de aviso de vencimiento ni intimación alguna por parte del Proveedor, deviniendo todas las cantidades debidas por el Cliente inmediatamente líquidas y exigibles.

5.2. Interés de demora.

A partir de la fecha de impago, se devengará interés de demora sobre el importe total de las cantidades impagadas. El tipo de demora aplicable sobre las cantidades impagadas será el resultado de sumar el tipo de interés aplicado por el Banco Central Europeo en su más reciente operación de financiación efectuada antes del primer día del semestre natural en que se produzca la mora, más siete puntos porcentuales (7,00%)

5.3. Abono de intereses de demora.

Los intereses moratorios se liquidarán por el Proveedor a petición del Cliente, que deberá pagar en esa misma fecha, en concepto de intereses moratorios, las cantidades liquidadas e indicadas por el Proveedor. En defecto de notificación de Cliente, los intereses moratorios se liquidarán mensualmente y se pagarán el Último Día Hábil de cada mes. En todo caso, el recibo de cualesquiera cantidades debidas por el Cliente por parte del Proveedor serán en primer lugar aplicadas al pago de las deudas debidas por intereses de demora y, posteriormente, al pago de las correspondientes cantidades debidas conforme al correspondiente Pedido.

6. RESERVA DE DOMINIO

Todos los Productos entregados seguirán siendo de propiedad del Proveedor hasta que todas las cantidades debidas por el Cliente en relación con el Pedido correspondiente o con otros Pedidos anteriores se hayan pagado íntegramente, incluidos daños y perjuicios, costes e intereses de demora, en su caso. No corresponderá al Cliente ningún derecho de retención. En caso de impago del precio y/o de los intereses de demora, el Cliente deberá devolver al Proveedor a su requerimiento los Productos o la parte proporcional de Productos equivalente a la deuda, suministrados en su estado y embalaje originales. En caso de que los Productos presentaran daños, el Cliente estará obligado a indemnizar al Proveedor por el valor de los daños producidos.

7. INSPECCIÓN

Vicios aparentes

El Cliente deberá, al tiempo de recibir los Productos, examinarlos para comprobar que los mismos se corresponden con lo solicitado en el Pedido. Cualquier defecto aparente en la calidad o la cantidad de los Productos deberá ser notificado al Proveedor en el plazo máximo de 4 Días Hábiles a contar desde la fecha en que aquéllos se entregaron siempre que el defecto detectado no proceda de dolo o caso fortuito. De no recibirse por el Proveedor la correspondiente notificación dentro del plazo mencionado de cuatro (4) Días Hábiles el Cliente perderá toda acción y derecho a repetir contra el Proveedor.

Vicios ocultos

Los vicios ocultos que pudieren ser detectados por parte del Cliente en los Productos, serán reclamados por el Cliente, exclusivamente, mediante el ejercicio de los derechos que le reconoce la Garantía establecida en la Estipulación 8 siguiente.

8. GARANTÍA

Objeto

El Proveedor garantiza la inexistencia de defectos de fabricación en los Productos durante un plazo de 1 año a partir de la fecha de fabricación indicada en cada Producto a través del código de fabricación.

Reparación imposible

Si a juicio del Proveedor la reparación no fuera posible, el Cliente podrá optar por la nueva entrega de otros productos iguales o similares o por recibir un crédito por el precio de compra. Si la nueva entrega no fuera posible (o no pudiera realizarse fácilmente) el Proveedor se reserva el derecho a limitarse a dar el crédito.

Garantía en situación de impago

El Proveedor no estará obligado a cumplir con la garantía si el Cliente se encontrara en situación de impago respecto a los Productos defectuosos o de incumplimiento de otras obligaciones derivadas de estas Condiciones Generales y de la Condiciones Particulares de Venta.

9. RESPONSABILIDADES E INDEMNIDADES

9.1. Responsabilidades por defectos de los Productos. Las responsabilidades que pudieran derivarse para el Proveedor por los defectos de los Productos, estarán limitadas, en todo caso, a lo establecido en las Estipulaciones 7 y 8 de las presentes Condiciones Generales. El importe máximo de la responsabilidad del Proveedor por un Pedido no podrá superar en cualquier caso el precio pagado por el Cliente al Proveedor bajo dicho Pedido.
9.2. Otras responsabilidades. La responsabilidad del Proveedor resultante de causas diferentes de las contempladas en la estipulación 9.1 no podrá superar en cualquier caso el precio fijado en el Pedido del que se deriven.
9.3. El Proveedor no responderá de los daños que se produzcan por un uso y/o manipulación incorrectos o inadecuados de los Productos, una vez puestos a disposición del Cliente.
9.4. Exclusión de responsabilidad. Se excluye expresamente la responsabilidad que pudiera derivarse de daños indirectos, incluidos daños emergentes, lucro cesante, e interrupción de actividad comercial.

Del Cliente

El Cliente mantendrá indemne al Proveedor frente a cualesquiera reclamaciones que deriven de dolo o falta de diligencia del Cliente o de sus empleados.

10. VENTA E INSTALACIÓN DE PRODUCTOS

En la venta y/o instalación de Productos, el Cliente se compromete a realizarlas de acuerdo con las especificaciones técnicas del Proveedor y la máxima diligencia, informando a su cliente sobre las prestaciones técnicas y características del Producto vendido, así como de las normas a seguir para su adecuado mantenimiento y óptimas prestaciones.

11. DESCUENTOS Y BONIFICACIONES

El Cliente se beneficiará de los descuentos y bonificaciones que, en cada momento, se establezcan en la política general de descuentos y bonificaciones del proveedor, aplicándose a cada Pedido, en su caso, el recogido en sus correspondientes Condiciones Particulares de Venta.

12. ACCIONES PROMOCIONALES

Proveedor y Cliente podrán acordar la realización conjunta de campañas promocionales de los Productos en los términos y condiciones que, en cada caso, pacten.

13. PROPIEDAD INDUSTRIAL

El Cliente no utilizará las marcas o signos distintivos incluidos en los Productos (colectivamente las "Marcas") para ningún fin diferente de la mera comercialización de los Productos de conformidad con las prácticas leales en materia industrial o comercial. El Cliente reconoce que su utilización de las Marcas no creará a su favor ningún derecho, titularidad o interés sobre las mismas y reconoce el derecho, la titularidad y el interés exclusivos del correspondiente titular sobre las Marcas. El Cliente no registrará, ni solicitará el registro, a su nombre o a nombre de terceras personas, de las Marcas, ni de otros signos distintivos, denominaciones sociales o nombres de dominio coincidentes con las Marcas o que induzcan o puedan inducir a confusión o generar asociación con las Marcas o con las actividades del Proveedor.

14. PROTECCIÓN DE DATOS PERSONALES

A los efectos de la Ley Orgánica 15/1999, de 13 de diciembre, de Protección de Datos de Carácter Personal, el Cliente autoriza, e informará a los interesados que corresponda, que los datos personales relativos a las personas de contacto para la gestión de este Contrato, tanto los incluidos en el mismo como los que se obtengan con ocasión de su desarrollo, serán objeto de tratamiento en el correspondiente fichero del Proveedor. La finalidad de ese fichero será exclusivamente la gestión de la presente relación contractual entre las Partes. El Proveedor garantiza el ejercicio de los derechos de acceso, rectificación, cancelación y oposición en los términos establecidos por la normativa vigente. Igualmente, el Cliente informará de que HONEYWELL garantiza el ejercicio de los derechos de acceso, rectificación, cancelación y oposición en la siguiente dirección y con el procedimiento que se indica a continuación: El titular de los datos personales deberá dirigirse por escrito con copia de su DNI a HONEYWELL con dirección en Madrid, en la calle Josefa Valcárcel 24.

15. LEY APLICABLE Y JURISDICCIÓN

Ley aplicable

La relación contractual entre las Partes está sujeta a la legislación española.

Jurisdicción

Cualquier controversia que pudiera manifestarse como consecuencia de la interpretación y aplicación de estas Condiciones Generales de venta se someterá a los Juzgados y Tribunales de Madrid capital (España).

1. ÂMBITO DE APLICAÇÃO E O BJECTIVO

O Fornecedor e o Cliente (conforme ele seja definido mais adiante e denominados em conjunto as "Partes") estabelecem mediante o presente documento as Condições Gerais que regulam todas as compra-ventas de produtos entre o Fornecedor e o Cliente (doravante, as "Condições Gerais").
As compra-ventas de produtos entre Cliente e Fornecedor são regidas também pelas condições particulares que em cada momento estão em vigência (doravante, as "Condições Particulares de Venda") e pela Folha de aprovação de Pedido enviada pelo Fornecedor.
As condições de contratação do Cliente ficam excluídas expressamente pela aceitação das presentes Condições Gerais mediante sua assinatura.

2. DEFINIÇÕES

Todo conceito com significado definido nas presentes Condições Gerais é identificado por sua inicial em maiúsculas ou por estar o conceito todo em maiúsculas.
O presente apartado, que forma parte integrante das Condições Gerais para todos os efeitos, contém uma relação de todos eles:
"Cliente" significa a entidade que realizará os Pedidos dos Produtos do Fornecedor sob as presentes Condições Gerais e que, como prova de sua concordância e conformidade com todos e cada um dos termos das mesmas as reconhece e aceita mediante sua assinatura, em forma conjunta com o Fornecedor.
"Dia Hábil" significa qualquer dia (que não seja um sábado ou um domingo) no qual os comercios estejam abertos na Comunidade Autónoma de Madrid e em Madrid capital.
"Folha de aprovação do Pedido", significa cada uma das aprovações do Fornecedor dos Pedidos realizados pelo Cliente, efectuadas conforme as presentes Condições Gerais e as Condições Particulares de Venda, que aperfeiçoarão os correspondentes contratos de compra-venta dos Produtos especificados em tais pedidos.
"Pedido" significa cada uma das solicitações de Produtos realizadas pelo Cliente ao Fornecedor conforme as presentes Condições Gerais e as Condições Particulares de Venda.
"Produto" significa o conjunto de mercadorias do Fornecedor, que correspondem à Divisão de Automatização Residencial ou "Environment al Control" (E e C), cujos preços estão detalhados nas Tarifas.
"Fornecedor" significa a Divisão de Automatização Residencial ou "Environment al Control" (E e C) da compra, HONEYWELL, S.L., domiciliada em Madrid, na rua Josefa Alcárcel 24, constituída por tempo indefinido mediante escritura outorgada no dia 21 de Janeiro de 1966, perante o Notário de Madrid, D. Enrique Gimenez Arnau y Gran, com o número 279 de seu protocolo, e inscrita no Registro Mercantil de Madrid Tomo 16.375, Livro 0; Fólio 214, Sección 8, Folha M-90003, com CIF B-28154334 (doravante, "HONEYWELL" ou o "Fornecedor").
"Listado de Preços" significa a tarifa com a lista de preços dos Produtos do Fornecedor que o Cliente pode adquirir sob as presentes Condições Gerais e os prazos de entrega estimados para cada um deles (que têm carácter orientativo e não vinculante) e cuja actualização será enviada em forma periódica ao Cliente.

3. REALIZAÇÃO DE PEDIDOS

Operatória
Cada Pedido será cumprimentado em forma escrita pelo Cliente e aprovado por escrito pelo Fornecedor dentro dos (10) Dias Hábeis posteriores à data na qual o Fornecedor tenha recebido o Pedido.
Em caso que o Cliente não receba a aprovação do Pedido dentro do mencionado prazo de dez (10) Dias Hábeis, o Pedido será entendido como recusado pelo Fornecedor.
O Pedido realizado por parte do Cliente poderá ser revogado por ele até a recepção da Folha de aprovação do Pedido do Fornecedor.
Também o Cliente poderá recusar o Pedido após a aprovação do Fornecedor, sempre e quando pague o 15% do preço líquido, quer dizer, sem IVA, da factura do Pedido correspondente.
Esta penalização não será aplicável quando a entrega do Pedido acumule uma demora de mais de dez (10) Dias Hábeis respeito da Data de Envio Prevista na Folha de Aprovação do Pedido.
Também, poderá solicitar o Cliente, em forma escrita, modificações e/ou anexos ao Pedido a qualquer momento prévio à recepção da Folha de aprovação do Pedido do Fornecedor, começando a contar o prazo de aprovação pelo Fornecedor previsto no primeiro apartado desta condição geral 3 desde a recepção pelo Fornecedor desta nova solicitação.
As Condições Gerais e as Condições Particulares de Venda aplicáveis para cada Pedido são para todas as modificações e solicitações adicionais a este Pedido principal.
O Cliente deverá enviar o Pedido, suas modificações e/ou anexos ao número de fax ou endereço de e correio electrónico que figura/m nas Condições Particulares de Venda ou naquele correio ou endereço no qual o Cliente se dirija de forma habitual para estes efeitos.
O Fornecedor enviará sua conformidade ao Cliente ao número de fax e/ou endereço de correio electrónico que o Cliente indique no Pedido ou que tenha indicado em outra oportunidade ou que conste nas Condições Particulares de Venda.
As Partes manifestam que a Operatória descrita nesta condição geral assim como o restante dos termos incluídos nas Condições Gerais de Vendas, abrangem a informação que deve ser proporcionada com carácter prévio e com carácter posterior a cada contratação.

Preço dos Produtos

O Preço aplicável para cada um dos Produtos objecto de cada Pedido será o correspondente à Tarifa em vigor ao momento da realização do Pedido por parte do Cliente (que inclui o transport e e embalagem), e devendo adicionarse o Imposto sobre o Valor Acrescentado ("IVA"), o imposto equivalente que seja a plicável ou quaisquer outro imposto que resulte ser de aplicação.

4. ENTREGA E TRANSPORTE

Entrega
4.1. **Prazo de entrega.**
O prazo de entrega é o estabelecido na Folha de e Aprovação do Pedido a partir da data na qual o Cliente tenha recebido a aprovação do Pedido pelo Fornecedor.
4.2. **Entrega e Transmissão de riscos.**
Salvo indicação contrária nas Condições Particulares de Venda, a entrega dos Produtos ao Comprador e, portanto, a transmissão do risco acontecerá com a entrega dos Produtos por parte do Fornecedor ao transportista seguindo o uso OPI (Incoterms 2007).
4.3. **Entregas parciais.**
Em caso de acontecer uma entrega parcial de Produtos, a venda estará consumada no referente aos produtos entregues.
4.4. **Entrega frustrada.**
Em caso que o Cliente não queira receber as mercadorias ou não possa recebê-las por causas a ele imputáveis, o Fornecedor estará legitimado para armazenar os mencionados Produtos por conta e risco do Cliente, assim como para exigir seu pagamento, incluindo custos de armazenagem, como se efectivamente tivessem sido entregues.

5. PAGAMENTO

Operatória
O Cliente pagará ao Fornecedor o preço combinado no Pedido não depois do prazo indicado nas Condições Particulares de Venda, mediante o método de pago acordado nestas e que, em qualquer caso, constará na factura, salvo o disposto no parágrafo seguinte.
Pagamento na recepção e adiantamentos.
O Fornecedor reserva-se o direito de fixar na Folha de Pedido:
(a) o pagamento de quaisquer adiantamento no Preço dos Produtos solicitados como condição prévia de sua entrega,
(b) que o pagamento seja realizado ao receber a mercadoria, uma vez ela verificada pelo Cliente e tenha sua aprovação, e/ou
(c) a antecipação do pagamento caso tenha acontecido alguma falta de pagamento prévia.
Objeções ao pagamento de facturas.
Qualquer objecção respeito de uma factura deverá ser comunicada ao Fornecedor em um prazo de quinze (15) Dias Hábeis a contar da recepção da factura, sem que as objecções suspendam a obrigação de pago.
Se em forma posterior é verificado que a objecção era fundada, o Fornecedor procederá e compensará qualquer quantia indevidamente paga.

Compensação de quantias

O Cliente não poderá compensar o pagamento do preço com nenhum reclamo e/ou quantia a cobrar que pudesse pretender perante o Fornecedor.

Mora

5.1. **Mora automática.**
Caso o Cliente não pague ao seu vencimento qualquer quantia a que estivesse obrigado em conformidade com as presentes Condições Gerais, incorrerá em mora sem necessidade de aviso de vencimento nem intimação alguma por parte do Fornecedor, devendo todas as quantias devidas pelo Cliente imediatamente líquidas e exigíveis.

5.2. **Juros de mora.**

A partir da data de não pagamento, vencerá juros de mora sobre o valor total das quantias não pagas. O tipo de mora aplicável sobre as quantias não pagas será o resultado de somar o tipo de juro aplicado pelo Banco Central Europeu em sua mais recente operação de financiamento efectuada antes do primeiro dia do semestre natural no qual aconteça a mora, mais sete pontos percentuais (7,00%).

5.3. **Pagamento de juros de mora.**

Os juros de mora são liquidados pelo Fornecedor conforme solicitação do Cliente, que deverá pagar nessa mesma data, em conceito de juros moratórios, as quantias liquidadas e indicadas pelo Fornecedor. Em ausência de notificação por parte do Cliente, os juros moratórios serão liquidados mensalmente e pagos no último Dia Hábil de cada mês. Em qualquer caso, o recebimento de qualquer quantia devida pelo Cliente por parte do Fornecedor será em primeiro lugar dirigida ao pagamento das dívidas pendentes por juros de mora e, posteriormente, ao pagamento das correspondentes quantias devidas conforme o Pedido.

6. RESERVA DE DOMÍNIO

Todos os Produtos entregues continuarão sendo propriedade do Fornecedor até que todas as quantias pendentes do Cliente no referente ao Pedido, correspondente ou com outros Pedidos anteriores, tenham sido pagas em forma integral, incluindo danos e prejuízos, custos e juros de mora, conforme o caso. Não responderá ao Cliente nenhum direito de retenção. Em caso de não pagamento do preço e/ou dos juros de mora, o Cliente deverá devolver ao Fornecedor, na sua solicitação, os Produtos ou a parte proporcional de Produtos equivalentes à dívida, fornecidos em seu estado e embalagem originais. Em caso de que os Produtos apresentem danos, o Cliente estará obrigado a indemnizar o Fornecedor pelo valor dos danos produzidos.

7. INSPECÇÃO

Vícios aparentes

O Cliente deverá, ao momento de receber os Produtos, verificá-los para comprovar se os mesmos correspondem com o solicitado no Pedido. Qualquer defeito aparente na qualidade ou na quantidade dos Produtos deverá ser notificado ao Fornecedor no prazo máximo de 4 Dias Hábeis a partir da data de entrega sempre que o defeito detectado não proceda de dolo ou caso fortuito. De não receber por parte do Fornecedor a correspondente notificação dentro do prazo mencionado de quatro (4) Dias Hábeis, o Cliente perderá toda acção e direito a repetir contra o Fornecedor.

Vícios ocultos

Os vícios ocultos que possam ser detectados por parte do Cliente nos Produtos, serão reclamados pelo Cliente, exclusivamente, mediante o exercício dos direitos que reconhece a ele a Garantia estabelecida no Parágrafo 8 a continuação.

8. GARANTIA

Objecto

O Fornecedor garante a inexistência de defeitos de fabricação nos Produtos durante o prazo de 1 ano a partir da data de fabricação indicada em cada Produto através do código de fabricação.

Reparação impossível

Se a critério do Fornecedor a reparação não poderá ser possível, o Cliente pode optar por uma nova entrega de outros produtos iguais ou semelhantes ou por receber um crédito pelo preço de compra.

Se a nova entrega não for possível (ou não pudesse ser realizada facilmente), o Fornecedor se reserva o direito de dar o crédito.

Garantia em situação de não pagamento

O Fornecedor não estará obrigado a cumprir com a garantia se o Cliente está em situação de não pagamento respeito dos Produtos defeituosos ou incumprimento de outras obrigações derivadas destas Condições Gerais e das Condições Particulares de Venda.

9. RESPONSABILIDADES E INDEMNIDADES

Do Fornecedor

9.1. Responsabilidades por defeitos nos Produtos. As responsabilidades que pudessem derivar para o Fornecedor pelos defeitos dos Produtos, estarão limitadas, em qualquer caso, ao estabelecido nos Parágrafos 7 e 8 das presentes Condições Gerais. O valor máximo da responsabilidade do Fornecedor por um Pedido não poderá superar, em qualquer caso, o preço pago pelo Cliente ao Fornecedor sob dito Pedido.
9.2. Outras responsabilidades. A responsabilidade do Fornecedor, resultante de causas diferentes das contempladas no parágrafo 9.1., não poderá superar em qualquer caso, o preço acordado no Pedido do qual derivam.
9.3. O Fornecedor não responderá pelos danos produzidos por utilização e/ou manuseio incorrecto ou inadequada dos Produtos, já que eles, uma vez colocados à disposição do Cliente.
9.4. Exclusão de responsabilidade. É excluída expressamente a responsabilidade que possa derivar de danos indirectos, incluídos danos emergentes, lucro cessante, e interrupção de actividade comercial.

Do Cliente

O Cliente manterá indemne ao Fornecedor perante qualquer reclamo que derive de dolo ou falta de diligência do Cliente ou de seus funcionários.

10. VENDA E INSTALAÇÃO DE PRODUTOS

Na venda e/ou instalação de Produtos, o Cliente compromete-se a efectuar de acordo com as especificações técnicas do Fornecedor e com a máxima diligência, informando ao seu cliente sobre as prestações técnicas e características do Produto vendido, assim como das normas a cumprir para uma adequada manutenção e óptimas prestações.

11. DESCONTOS E BONIFICAÇÕES

O Cliente se beneficiará dos descontos e bonificações que, em cada ocasião, sejam estabelecidos pela política geral de descontos e bonificações do fornecedor, aplicando em cada Pedido, conforme o caso, o especificado em suas correspondentes Condições Particulares de Venda.

12. ACÇÕES PROMOCIONAIS

Fornecedor e Cliente poderão acordar a realização conjunta de campanhas promocionais dos Produtos nos termos e condições que, para cada caso, sejam pactuadas.

13. PROPRIEDADE INDUSTRIAL

O Cliente não utilizará as marcas ou símbolos distintivos incluídos nos Produtos (colectivamente denominados as "Marcas") para nenhuma finalidade diferente da mera comercialização dos Produtos em conformidade com as práticas leais em matéria industrial ou comercial.
O Cliente reconhece que a utilização das Marcas não criará ao seu favor nenhum direito, titularidade ou interesse sobre as mesmas e reconhece o direito, a titularidade e o interesse exclusivo do correspondente titular sobre as Marcas.
O Cliente não registará, nem solicitará o registo, ao seu nome ou no nome de terceiros pessoas, das Marcas, nem de outros símbolos distintivos, denominações sociais ou nomes de domínio coincidentes com as Marcas ou que induzam ou possam induzir a confusão ou gerar associações com as marcas ou com as actividades do Fornecedor.

14. PROTECÇÃO DE DADOS PESSOAIS

Para os efeitos da Lei Orgânica 15/1999, do dia 13 de Dezembro, sobre Protecção de Dados de Carácter Pessoal, o Cliente autoriza, e informará aos interessados que correspondam, que os dados pessoais referentes às pessoas de contacto para a gestão deste Contrato, tanto aqueles incluídos no mesmo como os que sejam obtidos ao momento de seu desenvolvimento, serão objecto de tratamento no correspondente arquivo do Fornecedor. A finalidade desse arquivo será exclusivamente a gestão da presente relação contratual entre as Partes.

O Fornecedor garante o exercício dos direitos de acesso, rectificação, cancelamento e oposição nos termos estabelecidos pela normativa vigente.
Igualmente, o Cliente informará que a HONEYWELL garante o exercício dos direitos de acesso, rectificação, cancelamento e oposição na seguinte direcção e com o procedimento indicado a continuação: O titular dos dados pessoais deverá encaminhar por escrito com cópia de seu DNI a HONEYWELL com endereço em Madrid, na rua Josefa Valcárcel 24.

15. LEI APLICÁVEL E JURISDIÇÃO

Lei aplicável

A relação contratual entre as Partes está sujeita à legislação de Espanha.

Jurisdicção

Qualquer controvérsia que possa se manifestar como consequência da interpretação e aplicação destas Condições Gerais de venda será submetida às Varas e Tribunais de Madrid capital (Espanha).

15.03 - CONTACTOS DIRECTOS HONEYWELL EVC SPAIN

DIRECCIÓN

DIRECTOR COMERCIAL

Juan Carlos Sánchez
 Tel: +34 91 313 62 72
 juan-carlos.sanchez@honeywell.com

CONSULTAS GENERALES

Itziar Soto
 Tel: +34 91 313 62 72
 Fax: +34 91 313 61 29
 Itziar.Soto@honeywell.com

DEPARTAMENTO TÉCNICO

Director Técnico
 Enrique Del Castillo
 Tel: +34 91 313 64 12
 Enrique.DelCastillo@Honeywell.com

Consultas Técnicas:

Antonio Sánchez
 Tel: +34 600 911 961
 Antonio.Sanchez2@Honeywell.com

MARKETING Y PROMOCIONES

Responsable de Marketing
 Margarita Esteban
 Tel: +34 91 313 61 38
 margarita.esteban@honeywell.com

COMERCIAL INTERNO

Juan Carlos Fuentes
 Tel: +34 913 136 251
 juancarlos.fuentes@honeywell.com

DEPARTAMENTO COMERCIAL

Loreto Fernández
 Tel: +34 91 313 64 39
 Fax: +34 91 313 61 29
 loreto.fernandez@honeywell.com

ORGANIZACIÓN

ASTURIAS, CASTILLA, GALICIA, LEÓN OESTE, ZAMORA Y PORTUGAL

Eladio Lorenzo
 Móvil: +34 600 912 186
 Eladio.Lorenzo@Honeywell.com

CENTRO, EXTREMADURA, CASTILLA, LEÓN SUR ANDALUCÍA OCCIDENTAL

Miguel Ángel Rodríguez
 Tel: +34 91 313 61 80
 Móvil: +34 600 911 906
 MiguelAngel.RodriguezAguiar@Honeywell.com

PAÍS VASCO, NAVARRA, RIOJA, CANTABRIA, CASTILLA, LEÓN NORTE

Óscar Vivo
 Móvil: +34 600 912 187
 Oscar.Vivo@Honeywell.com

BARCELONA, GIRONA Y ZARAGOZA

Carlos Jorba Valero
 Móvil: +34 600 912 062
 Carlos.JorbaValero@Honeywell.com

BARCELONA Y GIRONA

Sr. Alfonso Muñoz
 Tel: +34 660 418 689
 Comercial.alfons@gmail.com

ZONA CENTRO

Sr. Ignacio Miranda
 Tel: +34 618 780 156
 ignaciomiranda45@yahoo.es

MURCIA, LEVANTE, BALEARES, TERUEL Y ANDALUCÍA ORIENTAL

Víctor Nebón
 Móvil: +34 600 912 157
 Victor.Nebon@Honeywell.com

AGENTE ANDORRA, HUESCA, LLEIDA Y TARRAGONA

THS COMERCIAL
 Ricard Pons
 Móvil: +34 628 117 493
 ths@thscomercial.com

DIRECÇÃO

DIRECTOR COMERCIAL

Juan Carlos Sánchez
Tel: +34 91 313 62 97
juan-carlos.sanchez@honeywell.com

CONSULTAS GERAIS

Itziar Soto
Tel: +34 91 313 62 72
Fax: +34 91 313 61 29
Itziar.Soto@honeywell.com

DEPARTAMENTO TÉCNICO

Director Técnico
Enrique Del Castillo
Tel: +34 91 313 64 12
Enrique.DelCastillo@Honeywell.com

Consultas Técnicas:
Antonio Sánchez
Tel: +34 600 911 961
Antonio.Sanchez2@Honeywell.com

MARKETING E PROMOÇÕES

Responsavel de Marketing
Margarita Esteban
Tel: +34 91 313 61 38
margarita.esteban@honeywell.com

RESPONSÁVEL DE ÁREA

Eladio Lorenzo
Móvil: +34 600 912 186
Eladio.Lorenzo@Honeywell.com

COMERCIAL INTERNO

Juan Carlos Fuentes
Tel: +34 913 136 251
juancarlos.fuentes@honeywell.com

DEPARTAMENTO COMERCIAL

Loreto Fernández
Tel: +34 91 313 64 39
Fax: +34 91 313 61 29
loreto.fernandez@honeywell.com

Honeywell S.L.
Josefa Valcárcel, 24
28027 Madrid
Tel.: 91 313 62 72
Fax: 91 313 61 29

SP3H-0049SP01-R1212

Honeywell

www.honeywell.es/home